

## ВВЕДЕНИЕ

Этот каталог запасных частей и эксплуатационных материалов представляет информацию о запасных частях для технического обслуживания автомобиля **"МАТИЗ"**, производства Компании ЗАО "ДжиЭм Узбекистан"

Все данные и спецификации, содержащиеся в этой публикации основаны на последней информации об изделии, имеющейся на момент публикации. Для облегчения пользования каталогом, пожалуйста, внимательно прочтите раздел **"ОБЩАЯ ИНФОРМАЦИЯ"**

ЯНВАРЬ 2011г.  
**ЗАО "ДжиЭм Узбекистан"**  
Отдел Запасных частей

## СОДЕРЖАНИЕ

### ОБЩАЯ ИНФОРМАЦИЯ

- I . ОБЩИЙ ВИД
- II . МОДЕЛИ И ИХ КОМПЛЕКТАЦИЯ
- III . ТАБЛИЦА ЦВЕТОВЫХ КОДОВ
- IV . ОБЪЯСНЕНИЕ КОМПОЗИЦИИ КАТАЛОГА
- V . ИДЕНТИФИКАЦИОННЫЙ НОМЕР АВТОМОБИЛЯ
- VI . ТАБЛИЦА КОДОВ КОМПЛЕКТАЦИИ
- VII . СОКРАЩЕНИЯ (АББРЕВИАТУРА)

### УКАЗАТЕЛЬ (ИНДЕКС)

ИДЕНТИФИКАЦИЯ ГРУППЫ  
ИДЕНТИФИКАЦИЯ НАИМЕНОВАНИЯ ДЕТАЛИ  
ИДЕНТИФИКАЦИЯ НОМЕРА ДЕТАЛИ  
ИДЕНТИФИКАЦИЯ ИЛЛЮСТРАЦИИ

### ИЛЛЮСТРАЦИИ И ТЕКСТ

- 1. ДВИГАТЕЛЬ
- 2. СИСТЕМА ПИТАНИЯ
- 3. СЦЕПЛЕНИЕ И ТРАНСМИССИЯ
- 4. ХОДОВАЯ ЧАСТЬ АВТОМОБИЛЯ
- 5. ЭЛЕКТРООБОРУДОВАНИЕ
- 6. КУЗОВ И ЭКСТЕРЬЕР
- 7. ИНТЕРЬЕР
- 8. ОТОПЛЕНИЕ И КОНДИЦИОНИРОВАНИЕ САЛОНА
- 9. ИНСТРУМЕНТЫ И ЭКСПЛУАТАЦИОННЫЕ МАТЕРИАЛЫ

Общий вид. I.



## II. МОДЕЛИ И ИХ КОМПЛЕКТАЦИЯ

### 1. МОДЕЛЬ

| ДВИГАТЕЛЬ            | ТРАНСМИССИЯ                  | СЦЕПЛЕНИЕ      | КУЗОВ                      | УРОВЕНЬ           |
|----------------------|------------------------------|----------------|----------------------------|-------------------|
| 0.8 SOHC<br>1.0 SOHC | Механическая<br>5 передач    | Механическое   | 5-ТИ ДВЕРНЫЙ<br>HATCH BACK | S(I)              |
| 0.8 SOHC             | Автоматическая<br>4 передачи | Автоматическое |                            | SE(II)<br>SD(III) |

#### ■ ТИП СЦЕПЛЕНИЯ

- М : Механическое сцепление
- А : Автоматическое сцепление

ПРИМЕЧАНИЕ : Пожалуйста, внимательно прочтите главу "Объяснение композиции каталога", чтобы найти необходимую Вам деталь в графе "МОДЕЛЬ".

## III. ТАБЛИЦА ЦВЕТОВЫХ КОДОВ

При выборе цвета кузова, необходимо указать код цвета.

| ЦВЕТ КУЗОВА |                          | ЦВЕТ САЛОНА              |
|-------------|--------------------------|--------------------------|
| КОД         | ОПИСАНИЕ                 |                          |
| 10L         | БЕЛЫЙ КАСАБЛАНКА (S)     | 23I : ТЕМНО<br>ПУРПУРНЫЙ |
| 25U         | ГОЛУБОЙ КОБАЛЬТ (S)      |                          |
| 39U         | ЗЕЛЕНый ТРОПИЧЕСКИЙ (ME) |                          |
| 51U         | ЖЕЛТЫЙ ЗОЛОТИСТЫЙ (M)    |                          |
| 57U         | ОРАНЖЕВЫЙ (ME)           |                          |
| 63U         | БЕЖЕВЫЙ АТЛАС (ME)       |                          |
| 76L         | КРАСНЫЙ МАЛИНОВЫЙ (S)    |                          |
| 92U         | СЕРЕБРИСТЫЙ КАМЕНЬ (ME)  |                          |

- (S) : SOLID
- (ME) : METALIC
- (M) : MICA

#### IV. ОБЪЯСНЕНИЕ КОМПОЗИЦИИ КАТАЛОГА

①—4650 Тормозные трубки (X TYPE) — ②  
BRAKE PIPE(X TYPE)

| № позиции | КОД/К | наименование детали |   |        |                               |   | К О Д / Д |                    |            |            |   |
|-----------|-------|---------------------|---|--------|-------------------------------|---|-----------|--------------------|------------|------------|---|
|           |       | В                   | к | модель |                               | л |           | к                  | применение | примечание |   |
|           |       |                     |   | 3      | п                             |   |           |                    |            |            | с |
| Т         |       | номер детали        | п | п      | с                             | п | о         | с                  | п          | о          | ⑬ |
|           |       | [01]                |   |        | [R]трубка тормозная, передняя |   |           | [E]PIPE-BRAKE FROM |            |            |   |
|           |       |                     |   | 43C001 |                               |   |           |                    |            |            |   |
|           |       | 96340105            | A | S S S  | JL9                           |   | 1         |                    |            |            | ③ |
|           |       | 96340106            | M | S S -  | СВО/JL9                       |   | 1         | 20101005           |            |            |   |
|           |       | 96340104            | - | O O -  | &СВО/JL9                      |   | 1         | 20101010           |            |            |   |
|           |       |                     |   |        |                               |   |           |                    |            |            |   |

#### ① НОМЕР ГРУППЫ (узла или агрегата)

Первая цифра указывает "ГЛАВНЫЙ НОМЕР ГРУППЫ", а следующие 2 цифры показывают "НОМЕР ГРУППЫ".

#### ② НАИМЕНОВАНИЕ ГРУППЫ (узла или агрегата)

Показывает наименование подгруппы внутри главной группы.

#### ③ НАИМЕНОВАНИЕ ДЕТАЛИ

Наименование детали приводится на русском и английском языках.

(например)

(P).....Русский

(A).....Английский

#### ④ НОМЕР ПОЗИЦИИ

Номер позиции соответствует номеру позиции детали на иллюстрации.

#### ⑤ НОМЕР ДЕТАЛИ

Собственный номер присвоен каждой детали.

Детали, имеющие в своем номере буквы "N/S" не поставляются не в комплекте.

Однако, такие детали могут входить в сборку либо в комплект. В этом случае номер сборки или комплекта заключается в круглые скобки рядом с "N/S".

#### ⑥ ВЗТ (ВЗАИМОЗАМЕНЯЕМОСТЬ)

В случае, когда какой-нибудь номер детали изменился вследствие модернизации узла или агрегата, в этой колонке указывается взаимозаменяемость между двумя номерами деталей.

#### ■ Коды взаимозаменяемости

Y : Старая и новая детали взаимозаменяемы.

N : Старая и новая детали не взаимозаменяемы.

O : Новая деталь может быть использована вместо старой, но не наоборот.

#### ⑦ МОДЕЛЬ

В этой графе указывается код дополнительного оборудования.

#### ■ DRV (Расположение руля)

- Л : Левостороннее расположение рулевого колеса

#### ■ CLT(ТИП СЦЕПЛЕНИЯ)

- M : Механическое СЦЕПЛЕНИЕ  
- A : Автоматическое СЦЕПЛЕНИЕ

#### ■ TRIM LEVEL

- S  
- SE  
- SD

"МОДЕЛЬ" графа, в которой также указывается уровень применяемой отделки.

S : Стандартное оборудование.

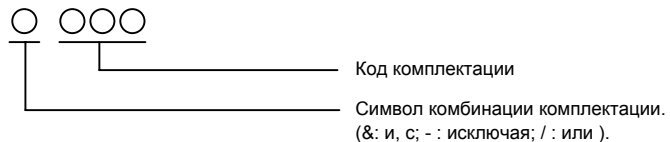
O : Оборудование на заказ.

A : Применение оборудования по специальной комплектации в соответствии с требованиями региона эксплуатации.

- : Не применяется.

### 8 КОМПЛЕКТАЦИЯ

В этой графе указывается комплектация автомобиля, см. "ТАБЛИЦА КОДОВ КОМПЛЕКТАЦИИ".



### 9 Л / П (Левый / Правый)

Эта графа указывает месторасположение деталей.

Л : Левая

П : Правая

### 10 КОЛ (Количество)

Эта графа указывает количество деталей, необходимое для каждой группы.

Это количество указывается цифрами или символами, как показано ниже:

A : по потребности.

### 11 ПРИМЕНЕНИЕ (Период эксплуатации)

Эта графа указывает дату, с которой начинается период эксплуатации детали.

Это показано указанием года, месяца и даты начала или окончания периода эксплуатации детали (S.O.P).

Closed данная деталь снята с эксплуатации или находится в процессе закрытия.

### 12 ПРИМЕЧАНИЕ

В этой графе приводится дополнительная или справочная информация о деталях, такая как, спецификация, использование, тип, регион эксплуатации деталей.

#### ■ РЕГИОН ЭКСПЛУАТАЦИИ

- E01 : Общий

- E92 : Россия (Leaded)

- E92 : Россия (Unleaded)

### 13 КОД / Д (КОД ДЕТАЛИ)

Эта графа показывает специальный код детали, который обозначается двумя знаками.

Код поможет Вам легко распознать детали, однако, не всегда детали имеют идентификационный код.

### 14 КОД / К (КОД КЛАССИФИКАЦИИ ДЕТАЛИ)

Эта графа показывает код классификации номера детали.

Код поможет Вам легко классифицировать номер детали.

Детали с одним функциональным назначением имеют одинаковый классификационный код.

## V. ИДЕНТИФИКАЦИОННЫЙ НОМЕР АВТОМОБИЛЯ

X W B 4 A 1 1 B D A A 000001

Регион  
X : Азия

Государство  
W : Узбекистан

Производитель  
B: ЗАО "ДжиЭм Узбекистан"

Тип автомобиля  
4 : Пассажирский, левостороннее управление, передний привод

Код двигателя  
A : SOHC 0.8 MPFI  
B : SOHC 1.0 MPFI

Тип кузова  
1 : 5-ти дверный хетчбек

Серийный номер  
начиная с  
' 000001 '

Сборочный завод  
A : Асака

Год производства  
A: 2010  
B: 2011  
C: 2012

Трансмиссия  
D : 5-ти скоростная  
механическая  
V : 4х скоростная  
автоматическая

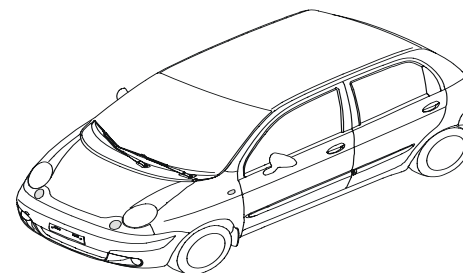
Тип модели  
A : Этилированный  
B : Не этилированный EURO II  
C : Не этилированный EURO III  
E : Не этилированный EURO IV

Начальные изменения  
1 : Первая модель

## МЕСТОРАСПОЛОЖЕНИЕ ИДЕНТИФИКАЦИОННОГО НОМЕРА АВТОМОБИЛЯ

### Uz-DAEWOO AUTO CO.

МОДЕЛЬ **V4A11**  
РЕГИСТРАЦИОННЫЙ НОМЕР **1-XXXX-XXX-XXX**  
ИДЕНТИФИКАЦИОННЫЙ НОМЕР  
**XWB4A11BDAA000001**  
ТИП ДВИГАТЕЛЯ **F8CV**  
ЦВЕТ КУЗОВА **10L**



matiz

**VI. ТАБЛИЦА КОДОВ КОМПЛЕКТАЦИИ**

Русский

| КОД | ОПИСАНИЕ                            | КОД | ОПИСАНИЕ                             | КОД | ОПИСАНИЕ                        | КОД | ОПИСАНИЕ                |
|-----|-------------------------------------|-----|--------------------------------------|-----|---------------------------------|-----|-------------------------|
| &   | С, ВМЕСТЕ С                         | DB0 | СОЛН.КОЗЫРЕК-ЛЕВ, С ЗЕРКАЛОМ         | QT1 | ШИНА-175/60 R 13                | XUK | АНГЛИЙСКАЯ КОМПЛЕКТАЦИЯ |
| -   | БЕЗ, ИСКЛЮЧАЯ                       | DB5 | СОЛН.КОЗЫРЕК-ЛЕВ, БЕЗ ЗЕРКАЛА        | RDS | RDS-СИСТЕМА                     |     |                         |
| /   | ИЛИ                                 | DB8 | СОЛН.КОЗЫРЕК-ПР, С ЗЕРКАЛОМ          | REF | ХЛАДАГЕНТ (R134a)               |     |                         |
| A01 | ВЕТРОВОЕ                            | DB9 | СОЛН.КОЗЫРЕК-ПР, БЕЗ ЗЕРКАЛА         | T12 | КРОНШТЕЙН НОМЕРНОГО ЗНАКА       |     |                         |
|     | СТЕКЛО-ТОНИРОВАННОЕ                 | DD4 | ЭЛ.ПРИВОД ЗЕРКАЛА, ПР                | T45 | ЗАДНИЙ СПОЙЛЕР (ЧЕРНЫЙ)         |     |                         |
| A22 | ВЕТРОВОЕ СТЕКЛО-НЕ                  | DM8 | ЗЕРКАЛО-ЧЕРНЫЙ ЦВЕТ                  | T93 | СТОП-ФОНАРЬ                     |     |                         |
|     | ТОНИРОВАННОЕ                        | DM9 | ЗЕРКАЛО-ЦВЕТ КУЗОВА                  | T96 | ПРОТИВТУМАН.ФАРА-В БАМПЕРЕ      |     |                         |
| A30 | БЕЗ ЭЛ.СТЕКЛОПОДЪЕМНИКОВ            | DTR | ФАРЫ СПЕЦ. КОМПЛЕКТАЦИИ              | TA0 | СПЕЦ.СИДЕНИЕ ДЛЯ ДЕТЕЙ          |     |                         |
| A31 | ЭЛ.СТЕКЛОПОДЪЕМНИК (ПЕР+ЗАД)        | EC1 | ЭБУ ДЛЯ ВЫСОКОГОРНЫХ РАЙОНОВ         | TD1 | ДВЕРНАЯ ОБЩИВКА, STD            |     |                         |
| A32 | ЭЛ.СТЕКЛОПОДЪЕМНИК (ПЕР)            | FC0 | АВАРИЙНОЕ ПРЕКРАЩЕНИЕ ПОДАЧИ ТОПЛИВА | TD2 | ДВЕРНАЯ ОБЩИВКА, DLX            |     |                         |
| A34 | МЕХ.СТЕКЛОПОДЪЕМНИК                 |     |                                      | TD4 | ДВЕРНАЯ ОБЩИВКА, SUPER DLX      |     |                         |
| ABF | ПОДУШКА БЕЗОПАСНОСТИ (ПР+ЛЕВ)       | FL1 | ФАРА, ЕСЕ ТИП, ЛЕВ                   | U32 | ЧАСЫ - ЭЛЕКТРОННЫЕ              |     |                         |
| AJ3 | ПОДУШКА БЕЗОПАСНОСТИ (ЛЕВ)          | FL3 | ФАРА, ЕСЕ ТИП, ПР                    | U44 | ПРЕДУПРЕЖДЕНИЕ ВЫСОКОЙ СКОРОСТИ |     |                         |
| AK9 | РЕМЕНЬ БЕЗОПАСНОСТИ, 3 ТОЧЕЧНЫЙ     | FL6 | УКАЗАТЕЛЬ СИГНАЛА ПОВОРОТА           | UC0 | СПИДОМЕТР (КМ/Ч)                |     |                         |
| AM7 | ЗАДНЕЕ СИДЕНИЕ-СКЛАДНОЕ             | HL4 | РЕГУЛЯТОР УСТАНОВКИ ФАР              | UC1 | СПИДОМЕТР (МИЛИ/Ч)              |     |                         |
| AM9 | ЗАДНЕЕ СИДЕНИЕ-ЦЕЛЬНОЕ              | JL9 | АНТИБЛОКИРОВОЧНАЯ ТОРМОЗНАЯ СИСТЕМА  | UF6 | СИГНАЛ ЩИТКА ПРИБОРОВ           |     |                         |
| AMB | ЗАДНЕЕ СИДЕНИЕ, С ПОДЛОКТОНИКОМ     | KL9 | ТОПЛИВО-ТЕХНИЧЕСКИЙ СПИРТ            | UM1 | ИММОБИЛАЙЗЕР                    |     |                         |
| APP | РЕМЕНЬ БЕЗОПАСНОСТИ (ВТЯГИВАЮЩИЙСЯ) | M21 | КПП-МЕХ. 4 СКОРОСТНАЯ                | UN1 | КАСЕТНЫЙ ПРОИГРЫВАТЕЛЬ, STD     |     |                         |
| AS7 | РЕМЕНЬ БЕЗОПАСНОСТИ (ЭЛЕКТР.)       | M79 | КПП-МЕХ. 5 СКОРОСТНАЯ                | UN6 | КАСЕТНЫЙ ПРОИГРЫВАТЕЛЬ, DLX     |     |                         |
| AU3 | ЦЕНТРАЛЬНЫЙ ЗАМОК                   | ML4 | КПП-АВТО. 4 СКОРОСТНАЯ               | UN8 | ЗАГЛУШКА РАДИО                  |     |                         |
| B39 | ПОЛИК САЛОНА-КОВРОЛАН               | N40 | ГИДРОУСИЛИТЕЛЬ РУЛ.УПРАВЛЕНИЯ        | UNA | КАСЕТНЫЙ ПРОИГРЫВАТЕЛЬ, BASE    |     |                         |
| BH3 | ДВЕРНАЯ РУЧКА-ЧЕРНАЯ                | N51 | БЕЗ ГИДРОУСИЛИТЕЛЯ РУЛ.УПРАВЛЕНИЯ    | UP1 | CD ПРОИГРЫВАТЕЛЬ                |     |                         |
| BH4 | ДВЕРНАЯ РУЧКА-ЦВЕТА КУЗОВА          | N55 | РУЛЕВОЕ КОЛЕСО БЕЗ AIR BAG           | US8 | ЗАДНИЕ ДИНАМИКИ, STD            |     |                         |
| C23 | ПОСТОЯННАЯ ЧАСТОТА СТЕКЛООЧИСТИТЕЛЯ | N58 | РУЛЕВОЕ КОЛЕСО С AIR BAG             | UT8 | АНТЕННА КРЫШИ                   |     |                         |
| C25 | СТЕКЛООМЫВАТЕЛЬ (ПЕР+ЗАД)           | NET | БАГАЖНАЯ СЕТКА                       | VH4 | БРЫЗГОВИКИ                      |     |                         |
| C46 | ОТОПИТЕЛЬ                           | NN1 | ЕВРО '2000                           | W9M | КОЛЕСНЫЙ ДИСК-ЧЕРНЫЙ            |     |                         |
| C50 | ОТПОТЕВАТЕЛЬ С ТАЙМЕРОМ             | NN2 | КОРЕЯ '2000                          | W9U | КОЛЕСНЫЙ ДИСК-СЕРЕБРЯННЫЙ       |     |                         |
| C55 | ОТПОТЕВАТЕЛЬ БЕЗ ТАЙМЕРА            | NN4 | ТОПЛИВО-ЭТИЛИРОВАННОЕ                | XAF | АФРИКАНСКАЯ КОМПЛЕКТАЦИЯ        |     |                         |
| C59 | БЕЗ КОНДИЦИОНЕРА                    | NN6 | ТОПЛИВО-НЕ ЭТИЛИРОВАННОЕ             | XAT | АВСТРАЛИЙСКАЯ КОМПЛЕКТАЦИЯ      |     |                         |
| C60 | КОНДИЦИОНЕР                         | NN7 | ТОПЛИВО-НЕ ЭТИЛИРОВАННОЕ             | XBR | БРАЗИЛЬСКАЯ КОМПЛЕКТАЦИЯ        |     |                         |
| CA1 | УГОЛЬНЫЙ ФИЛЬТР                     | P12 | КОЛПАК КОЛЕСА, №1                    | XCA | КОМПЛЕКТАЦИЯ-ХОЛОДНЫЙ РЕГИОН    |     |                         |
| CAL | АВТОСИГНАЛЬЗАЦИЯ                    | P23 | КОЛПАК КОЛЕСА                        | XCE | ЧИЛИЙСКАЯ КОМПЛЕКТАЦИЯ          |     |                         |
| CB1 | ЛЮК КРЫШИ                           | PA5 | КОЛПАЧОК СТУПИЦЫ КОЛЕСА              | XCH | КИТАЙСКАЯ КОМПЛЕКТАЦИЯ          |     |                         |
| CLC | ТРОСОВОЕ СЦЕПЛЕНИЯ                  | PM1 | ДИСК 4.5J (СЕРЕБРЯНЫЙ)               | XCK | АНТИКОРОЗИЙНОЕ ПОКРЫТИЕ         |     |                         |
| CNT | ПОДСТАВКА ПОД КРЕДИТКИ              | PQ2 | ДИСК 5J (ЛИТОЙ)                      | XCP | ОЦИНКОВАННЫЙ КУЗОВ              |     |                         |
| D33 | ПРИВОД ЗЕРКАЛА, ЛЕВ                 | PQ3 | ДИСК 4.5J (ЛИТОЙ)                    | XHA | КОМПЛЕКТАЦИЯ-ТЕПЛЫЙ РЕГИОН      |     |                         |
| D39 | ПРИВОД ЗЕРКАЛА, ПР                  | QTC | ШИНА-155/65 R 13                     | XJ6 | ЯПОНСКАЯ КОМПЛЕКТАЦИЯ           |     |                         |
|     |                                     | QTD | ШИНА-145/70 R 13                     | XPL | ПОЛЬСКАЯ КОМПЛЕКТАЦИЯ           |     |                         |
|     |                                     |     |                                      | XRA | ИЗРАИЛЬСКАЯ КОМПЛЕКТАЦИЯ        |     |                         |

## VII. СОКРАЩЕНИЯ (АББРЕВИАТУРА)

| КОД   | ОПИСАНИЕ                               | КОД    | ОПИСАНИЕ                        | КОД   | ОПИСАНИЕ                             | КОД     | ОПИСАНИЕ                          |
|-------|--|--------|---------------------------------|-------|--------------------------------------|---------|-----------------------------------|
| 1ST   | ПЕРВЫЙ                                 | DMP    | ОТБОЙНИК/ПОДУШКА                | LED   | СВЕТОДИОД                            | S/W     | ВКЛЮЧАТЕЛЬ/ДАТЧИК                 |
| 2ND   | ВТОРОЙ                                 | DOW    | СИГНАЛЬ ОТКРЫТОЙ ДВЕРИ          | LH    | ЛЕВО, -ЫЙ, -АЯ                       | SHF     | ВАЛ/ОСЬ                           |
| 3RD   | ТРЕТИЙ                                 | DR     | ДВЕРЬ                           | LONGI | БАЛКА/РЕБРО                          | SIG     | СИГНАЛ                            |
| 4TH   | ЧЕТВЕРТЫЙ                              | DRV    | ПРИВОД                          | LVR   | РЫЧАГ                                | SPD     | СКОРОСТЬ, ПЕРЕДАЧА                |
| 5TH   | ПЯТЫЙ                                  | DTR    | РЕГУЛЯТОР СВЕТА ФАР             | LWR   | НИЖНИЙ, -ЯЯ                          | SPDOM   | СПИДОМЕТР                         |
| A     | В СБОРЕ                                | E.A.C  | АВТОСЦЕПЛЕНИЕ                   | M.P.I | МНОГОТОЧЕЧНЫЙ ВПРЫСК                 | SPKR    | ДИНАМИК                           |
| A/C   | КОНДИЦИОНЕР                            | E.C.M  | ЭЛЕКТРОННЫЙ БЛОК УПРАВЛЕНИЯ     | M/T   | МЕХАНИЧЕСКАЯ КП                      | SPNSN   | ПОДВЕСКА                          |
| ABS   | АНТИБЛОКИРОВОЧНАЯ<br>ТОРМОЗНАЯ СИСТЕМА | EGR    | РЕЦИРКУЛЯЦИЯ ВЫХЛОПНЫХ<br>ГАЗОВ | MBR   | БАЛКА/РЕБРО                          | STD     | СТАНДАРТ, -НЫЙ РАЗМЕР             |
| ACCEL | АКСЕЛЕРАТОР                            | EGS    | ДАТЧИК ВЫХЛОПНЫХ ГАЗОВ          | MLDG  | МОЛДИНГ                              | STRG    | РУЛЕВОЙ, -АЯ                      |
| ACS   | АВТОСЦЕПЛЕНИЕ                          | ELEC   | ЭЛЕКТРИЧЕСКИЙ                   | MNL   | МЕХАНИЧЕСКИЙ                         | STSG    | БОКОВОЙ СИГНАЛ ПОВОРОТА           |
| ADJ   | РЕГУЛИРОВКА                            | ELR    | АВАРИЙНАЯ БЛОКИРОВКА            | MRR   | ЗАРКАЛО                              | SVC     | СЕРВИС, ОБСЛУЖИВАНИЕ              |
| BLR   | ВЕНТИЛЯТОР                             | ENG    | ДВИГАТЕЛЬ                       | MTG   | ОПОРА/ПОДВЕСКА                       | SWD     | ОПОВЕЩЕНИЕ ПРЫВЫШЕНИЯ<br>СКОРОСТИ |
| BRG   | ПОДШИПНИК                              | EUR200 | ВЫХЛОПНАЯ СИСТЕМА-EURO2000      | O/S   | РЕМОНТНЫЙ РАЗМЕР                     | SYNC    | СИНХРОНИЗАТОР                     |
| BRKT  | КРОНШТЕЙН                              | EVAP   | ИСПАРИТЕЛЬ                      | OPG   | ОТКРЫВАНИЕ                           | T.X.V   | ТЕРМОРАСШИРИТЕЛЬНЫЙ КЛАПАН        |
| BRT   | СВЕТЛЫЙ                                | EXH    | ВЫХЛОП, -НОЙ, -НАЯ              | OPNR  | ОТКРЫТЫЙ, -АЯ                        | T/M     | ТРАНСМИССИЯ                       |
| BTM   | КНОПКА                                 | EXP    | ИСКЛЮЧАЯ                        | OTR   | НАРУЖНЫЙ, -АЯ                        | T/P     | ПОЗИЦИЯ ДРОССЕЛЯ                  |
| BZW   | АВАРИЙНАЯ СИГНАЛИЗАЦИЯ                 | FAB    | ФОРМОВОЧНАЯ                     | P/BRK | СТОЯНОЧНЫЙ ТОРМОЗ                    | TEMP    | ТЕМПЕРАТУРА                       |
| CAL   | АВТООХРАННАЯ СИГНАЛИЗАЦИЯ              | FFG    | ПРОТИВОТУМАННАЯ ФАРА            | P/S   | ГИДРОУСИЛИТЕЛЬ<br>РУЛ/УПРАВЛЕНИЯ     | TILT    | СКЛАДНОЙ, -АЯ                     |
| CBL   | ТРОС                                   | FLEX   | КРЕПЛЕНИЕ                       | PAB   | ПОДУШКА БЕЗОПАСНОСТИ<br>ПАССАЖИРСКАЯ | TOC     | ОХЛАДИТЕЛЬ МАСЛА КП               |
| CDC   | ПРОИГРЫВАТЕЛЬ КОМПАКТ<br>ДИСКОВ        | FLR    | ПОЛ                             | PCS   | ЧАСТЬ                                | UPR     | ВЕРХ. -НИЙ, -НЯЯ                  |
| CDL   | ЦЕНТРАЛЬНЫЙ ЗАМОК                      | FRT    | ПЕРЕД                           | PCV   | ВЕНТИЛЯЦИЯ КАРТЕРА                   | VENT    | ВЕНТИЛЯЦИЯ, -ОННЫЙ                |
| CH    | КАНАЛ                                  | GR     | ШЕСТЕРНЯ, ПЕРЕДАЧА              | PKT   | КАРМАШЕК                             | W/      | С/ВМЕСТЕ С                        |
| CHMSL | ВЕРХНИЙ СТОП-СИГНАЛ                    | H.C.U  | ГИДРАВЛИЧЕСКИЙ МОДУЛЬ           | PLR   | СТОЙКА                               | W/O     | БЕЗ                               |
| CHNL  | КАНАЛ                                  | HD     | ГЛАВНЫЙ                         | PLR   | СТОЙКА                               | W/SHIEL | ВЕТРОВОЕ СТЕКЛО                   |
| CLG   | ОХЛАЖДЕНИЕ                             | HDL    | РУЧКА, РУКОЯТКА                 | PNL   | ПАНЕЛЬ                               | W/STRIP | УПЛОТНИТЕЛЬ                       |
| CNDSR | РАДИАТОР                               | HEAT   | ОТОПИТЕЛЬ                       | PRET  | НАТЯЖИТЕЛЬ                           | WDO     | СТЕКЛО, ОКНО                      |
| COMB  | КОМБИНАЦИЯ                             | HLLD   | РЕГУЛЯТОР УСТАНОВКИ ФАР         | PS    | ПАССАЖИР                             | WHL     | КОЛЕСО                            |
| COMP  | КОМПЛЕКТ                               | HRW    | ОТОПИТЕЛЬ ЗАДНЕГО СТЕКЛА        | PWD   | ЭЛЕКТРОПРИВОД СТЕКЛО                 | WLR     | БЛОКИРОВКА                        |
| CONT  | КОНТАКТ                                | HSG    | КОРПУС                          | PWR   | УСИЛИЕ/УПРАВЛЕНИЕ                    |         |                                   |
| CTLTC | КАТАЛЕТИЧЕСКИЙ                         | HTR    | ОТОПИТЕЛЬ                       | QTR   | ФОРТОЧКА                             |         |                                   |
| CTR   | ЦЕНТР                                  | HYD    | ГИДРАВЛИЧЕСКИЙ                  | RDTR  | РАДИАТОР                             |         |                                   |
| CTRL  | ЦЕНТРАЛЬНЫЙ                            | I/P    | ПАНЕЛЬ ИНСТРУМЕНТОВ             | REV   | ЗАДНИЙ ХОД                           |         |                                   |
| CUSH  | ВТУЛКА                                 | I/S    | ВНУТРЕННЕЕ, -ИЙ, -ЯЯ            | RFG   | ПРОТИВОТУМАННЫЙ ФОНАРЬ               |         |                                   |
| CYL   | ЦИЛИНДР                                | IMMO   | ИММОБИЛИЗАТОР                   | RGLTR | РЕГУЛЯТОР                            |         |                                   |
| DAB   | ПОДУШКА БЕЗОПАСНОСТИ<br>ВОДИТЕЛЯ       | INC    | ВКЛЮЧАЯ                         | RH    | ПРАВО, -АЯ, -ЫЙ                      |         |                                   |
| DIFF  | ДИФФЕРЕНЦИАЛ                           | INR    | ВНУТРЕННИЙ, -ЯЯ                 | RKE   | ДИСТАНЦИОННЫЙ ПЕРЕДАТЧИК             |         |                                   |
| DIM   | СИГНАЛИЗАТОР                           | INT    | ВПУСК                           | RR    | ЗАДНИЙ, -ЯЯ                          |         |                                   |
| DLX   | ДЕЛЮКС                                 | J.T    | СОЕДИНЕНИЕ                      | RTN   | ОБРАТКА                              |         |                                   |
|       |  | KOR200 | ВЫХЛОПНАЯ<br>СИСТЕМА-ROREAN2000 | S.D.M | ДИАГНОСТИЧЕСКИЙ МОДУЛЬ               |         |                                   |
|       |  |        |                                 | S.I.R | ВСПОМОГАТЕЛЬНЫЙ БАРДАЧОК             |         |                                   |



# **Идентификация группы**

## ИДЕНТИФИКАЦИЯ ГРУППЫ

1

### ДВИГАТЕЛЬ

- 1110 ДВИГАТЕЛЬ В СБОРЕ (0.8МРІ)
- 1116 ДВИГАТЕЛЬ В СБОРЕ (1.0МРІ)
- 1130 РЕМНИ АВТОМОБИЛЯ
- 1140 КОМПЛЕКТ ПРОКЛАДOK (0.8МРІ)
- 1146 КОМПЛЕКТ ПРОКЛАДOK (1.0МРІ)
- 1210 БЛОК ЦИЛИНДРОВ (0.8МРІ)
- 1216 БЛОК ЦИЛИНДРОВ (1.0МРІ)
- 1220 КРИВОШИПНО-ШАТУННЫЙ МЕХАНИЗМ (0.8МРІ)
- 1226 КРИВОШИПНО-ШАТУННЫЙ МЕХАНИЗМ (1.0МРІ)
- 1230 МАСЛЕНЬЙ НАСОС И ПОДДОН (0.8МРІ)
- 1236 МАСЛЕНЬЙ НАСОС И ПОДДОН (1.0МРІ)
- 1310 ГОЛОВКА ЦИЛИНДРОВ (0.8МРІ)
- 1316 ГОЛОВКА ЦИЛИНДРОВ (1.0МРІ)
- 1320 КРЫШКА И РАСПРЕДВАЛ (0.8МРІ)
- 1326 КРЫШКА И РАСПРЕДВАЛ (1.0МРІ)
- 1330 КОЖУХ ЗУБЧАТОГО РЕМНЯ (0.8МРІ)
- 1336 КОЖУХ ЗУБЧАТОГО РЕМНЯ (1.0МРІ)
- 1410 СИСТЕМА ВПРЫСКА ТОПЛИВА (0.8МРІ)
- 1416 СИСТЕМА ВПРЫСКА ТОПЛИВА (1.0МРІ)
- 1520 ВПУСКНОЙ КОЛЛЕКТОР (0.8МРІ)
- 1526 ВПУСКНОЙ КОЛЛЕКТОР (1.0МРІ)
- 1530 ВЫПУСКНОЙ КОЛЛЕКТОР (0.8МРІ)

- 1536 ВЫПУСКНОЙ КОЛЛЕКТОР (1.0МРІ)
- 1680 ТЕРМОСТАТ
- 1710 СИСТЕМА ЗАЖИГАНИЯ I (0.8МРІ)
- 1711 СИСТЕМА ЗАЖИГАНИЯ II (0.8МРІ)
- 1716 СИСТЕМА ЗАЖИГАНИЯ (1.0МРІ)
- 1720 РАСПРЕДЕЛИТЕЛЬ ЗАЖИГАНИЯ (MANDO)
- 1721 РАСПРЕДЕЛИТЕЛЬ ЗАЖИГАНИЯ (DELPHI)
- 1740 ГЕНЕРАТОР (MANDO)
- 1741 ГЕНЕРАТОР (DELPHI)
- 1750 КРЕПЛЕНИЕ ГЕНЕРАТОРА
- 1760 СТАРТЕР (0.8 KW)-DELPHI
- 1761 СТАРТЕР (0.8 KW)-MANDO

2

### СИСТЕМА ПИТАНИЯ

- 2110 ТОПЛИВНЫЙ БАК (PLASTIC)
- 2112 ТОПЛИВНЫЙ БАК (STEEL)
- 2120 ТОПЛИВОПРОВОДНАЯ СИСТЕМА
- 2130 ПОГЛОТИТЕЛЬ ПАРОВ ТОПЛИВА
- 2210 РАДИАТОР
- 2220 ВЕНТИЛЯТОР ОХЛАЖДЕНИЯ
- 2230 СИСТЕМА ОХЛАЖДЕНИЯ (0.8МРІ)
- 2236 СИСТЕМА ОХЛАЖДЕНИЯ (1.0МРІ)
- 2411 ВОЗДУХОПОДАЧА (0.8МРІ)
- 2416 ВОЗДУХОПОДАЧА (1.0МРІ)

## ИДЕНТИФИКАЦИЯ ГРУППЫ

- 2450 ВАКУУМНЫЕ ШЛАНГИ (0.8МРІ)
- 2456 ВАКУУМНЫЕ ШЛАНГИ (1.0МРІ)
- 2461 ВЫПУСК ОТРАБОТАВШИХ ГАЗОВ
- 2510 ЭЛЕКТРОННОЕ УПРАВЛЕНИЕ

3

### СЦЕПЛЕНИЕ И ТРАНСМИССИЯ

- 3110 НАЖИМНОЙ И ВЕДОМЫЙ ДИСКИ СЦЕПЛЕНИЯ
- 3210 МЕХАНИЧЕСКАЯ КОРОБКА ПЕРЕДАЧ
- 3220 ЧАСТИ ПРИВОДА УПРАВЛЕНИЯ КПП (0.8МРІ)
- 3221 ЧАСТИ ПРИВОДА УПРАВЛЕНИЯ КПП (1.0МРІ)
- 3230 МЕХАНИЗМ КОРОБКИ ПЕРЕМЕННЫХ ПЕРЕДАЧ
- 3240 РЕВЕРС И ОБГОННАЯ ШЕСТЕРНЯ
- 3250 МЕХАНИЗМ ПРИВОДА УПРАВЛЕНИЯ КПП (1.0МРІ)
- 3260 МЕХАНИЗМ ПРИВОДА УПРАВЛЕНИЯ КПП (0.8МРІ)
- 3261 ПРИВОД УПРАВЛЕНИЯ КПП (0.8МРІ)
- 3262 ПРИВОД УПРАВЛЕНИЯ КПП (1.0МРІ)
- 3270 ДИФФЕРЕНЦИАЛ
- 3610 КОРОБКА ПЕРЕДАЧ (4АТ, JATCO)
- 3621 ПОДДОН КОРОБКИ ПЕРЕДАЧ (4АТ, JATCO)
- 3622 МАСЛЕННЫЙ НАСОС (4АТ, JATCO)
- 3623 ЧАСТИ ПРИВОДА УПРАВЛЕНИЯ АКП (4АТ, JATCO)
- 3625 МЕХАНИЗМ ПАРКОВКИ (4АТ, JATCO)
- 3630 ВЕДУЩИЙ ВАЛ (4АТ, JATCO)
- 3631 ФРИКЦИОН НИЗШЕЙ ПЕРЕДАЧИ (4АТ, JATCO)

- 3632 ФРИКЦИОНЫ ПЕРЕДАЧ (4АТ, JATCO)
- 3633 ПЛАНЕТАРНАЯ ПЕРЕДАЧА (4АТ, JATCO)
- 3641 ПОРШЕНЬ МЕХАНИЗМА БЛОКИРОВКИ (4АТ, JATCO)
- 3650 ДИФФЕРЕНЦИАЛ (4АТ, JATCO)
- 3660 КОРПУС КЛАПАНОВ (4АТ, JATCO)
- 3661 ЧАСТИ КОРПУСА КЛАПАНОВ (4АТ, JATCO)
- 3910 РЫЧАГ ПЕРЕКЛЮЧЕНИЯ ПЕРЕДАЧ (М/Т)
- 3922 РЫЧАГ ПЕРЕКЛЮЧЕНИЯ ПЕРЕДАЧ (4АТ, JATCO)

4

### ХОДОВАЯ ЧАСТЬ АВТОМОБИЛЯ

- 4110 ПОЛУОСЬ В СБОРЕ
- 4120 ПОЛУОСЬ
- 4130 ПОВОРОТНЫЙ КУЛАК И СТУПИЦА
- 4140 ПЕРЕДНЯЯ ПОДВЕСКА
- 4150 РЫЧАГИ ПЕРЕДНЕЙ ПОДВЕСКИ
- 4190 ПОДВЕСКА ДВИГАТЕЛЯ
- 4310 ЗАДНЯЯ ОСЬ
- 4320 ЗАДНЯЯ ПОДВЕСКА
- 4411 ПРИВОД ВЫКЛЮЧЕНИЯ СЦЕПЛЕНИЯ
- 4430 ПОДВЕСКА ПЕДАЛЕЙ (МЕХАНИЧЕСКАЯ КПП)
- 4431 ПОДВЕСКА ПЕДАЛЕЙ (4АТ, JATCO)
- 4440 УПРАВЛЕНИЕ ДРОССЕЛЬНОЙ ЗАСЛОНКОЙ
- 4510 СУППОРТ ПЕРЕДНЕГО ТОРМОЗА
- 4520 ТОРМОЗНОЙ МЕХАНИЗМ ЗАДНЕГО КОЛЕСА

## ИДЕНТИФИКАЦИЯ ГРУППЫ

4530 СТОЯНОЧНЫЙ ТОРМОЗ  
4610 ГИДРАВЛИЧЕСКИЙ ПРИВОД ТОРМОЗА  
4620 ЦИЛИНДР И ВАКУУМНЫЙ УСИЛИТЕЛЬ (X-TYPE)  
4621 ЦИЛИНДР И ВАКУУМНЫЙ УСИЛИТЕЛЬ (H-TYPE)  
4649 ТОРМОЗНЫЕ ПАТРУБКИ (H-TYPE)  
4650 ТОРМОЗНЫЕ ПАТРУБКИ (X-TYPE)  
4810 РУЛЕВОЕ КОЛЕСО  
4820 КОЖУХ РУЛЕВОГО ВАЛА  
4830 РУЛЕВОЙ ВАЛ  
4910 МЕХАНИЗМ РУЛЕВОГО УПРАВЛЕНИЯ  
4920 ДЕТАЛИ РУЛЕВОГО МЕХАНИЗМА  
4930 РУЛЕВОЙ МЕХАНИЗМ С ГИДРОУСИЛИТЕЛЕМ

### 5 ЭЛЕКТРООБОРУДОВАНИЕ

5110 ФАРА  
5140 ФОНАРЬ  
5220 ПАНЕЛЬ ПРИБОРЫ  
5310 ПЕРЕДНИЙ СТЕКЛООЧИСТИТЕЛЬ  
5320 ЗАДНИЙ СТЕКЛООЧИСТИТЕЛЬ  
5330 СТЕКЛООМЫВАТЕЛЬ  
5410 ЭЛЕКТРИЧЕСКИЕ ПРИБОРЫ  
5420 АНТЕННА  
5430 АУДИОСИСТЕМА  
5440 АВТО СИГНАЛИЗАЦИЯ

5610 АККУМУЛЯТОРНАЯ БАТАРЕЯ  
5620 ПРЕДОХРАНИТЕЛИ И РЕЛЕ  
5710 ЭЛЕКТРИЧЕСКАЯ ПРОВОДКА АВТОМОБИЛЯ

### 6 КУЗОВ И ЭКСТЕРЬЕР

6110 КАПОТ  
6130 ПЕРЕДНЯЯ КУЗОВНАЯ ПАНЕЛЬ  
6140 КРЫЛО  
6150 ПАНЕЛЬ ЩИТКА  
6210 ПЕРЕДНЯЯ ДВЕРЬ  
6220 ЗАМОК ПЕРЕДНЕЙ ДВЕРИ  
6230 СТЕКЛОПОДЪЕМНИК ПЕРЕДНЕЙ ДВЕРИ  
6240 УПЛОТНИТЕЛИ ПЕРЕДНЕЙ ДВЕРИ  
6250 ЦЕНТРАЛЬНЫЙ ЗАМОК  
6310 ЗАДНЯЯ ДВЕРЬ  
6320 ЗАМОК ЗАДНЕЙ ДВЕРИ  
6330 СТЕКЛОПОДЪЕМНИК ЗАДНЕЙ ДВЕРИ  
6340 УПЛОТНИТЕЛИ ЗАДНЕЙ ДВЕРИ  
6410 БОКОВИНА  
6420 ЗАМОК ТОПЛИВОЗАЛИВНОЙ ГОРЛОВИНЫ  
6430 ПАНЕЛЬ КРЫШИ  
6441 КРЫШКА БАГАЖНОГО ОТСЕКА  
6451 ЗАМОК БАГАЖНОГО ОТСЕКА  
6460 КОМПЛЕКТ ЗАМКОВ

## ИДЕНТИФИКАЦИЯ ГРУППЫ

6510 ПЕРЕДНЯЯ ПАНЕЛЬ ПОЛА  
6520 ЗАДНЯЯ ПАНЕЛЬ ПОЛА  
6530 РАМА  
6610 МОЛДИНГИ КУЗОВА  
6630 ЗЕРКАЛО ЗАДНЕГО ВИДА  
6640 СТЕКЛА  
6650 ЭМБЛЕМЫ И НАДПИСИ  
6660 КОЛЕСНЫЙ ДИСК И КОЛПАК КОЛЕСА  
6670 НАКЛЕЙКИ  
6710 РЕШЕТКА ПЕРЕДНЕГО БАМПЕРА  
6720 ПЕРЕДНИЙ БАМПЕР  
6730 ЗАДНИЙ БАМПЕР  
6750 БРЫЗГОВИК

7

### ИНТЕРЬЕР

7110 ПАНЕЛЬ ИНСТРУМЕНТОВ  
7120 ПАНЕЛЬ УПРАВЛЕНИЯ  
7130 ЦЕНТРАЛЬНАЯ ПАНЕЛЬ ПРИБОРОВ  
7140 КОНСОЛЬ  
7211 ОБШИВКА ПЕРЕДНЕЙ ДВЕРИ (I)  
7213 ОБШИВКА ПЕРЕДНЕЙ ДВЕРИ (III)  
7221 ОБШИВКА ЗАДНЕЙ ДВЕРИ (I)  
7223 ОБШИВКА ЗАДНЕЙ ДВЕРИ (III)  
7310 ОБШИВКА ПОТОЛКА

7321 ЗАДНЯЯ ПОЛКА  
7331 ОБЛИЦОВКА СТОЕК  
7341 ОБЛИЦОВКА ПОДКРЫЛЬНИКА  
7350 СОЛНЦЕЗАЩИТНЫЙ КОЗЫРЕК И ЗЕРКАЛО  
7510 ПЕРЕДНЕЕ СИДЕНИЕ  
7520 ЧАСТИ ПЕРЕДНЕГО СИДЕНИЯ  
7530 МЕХАНИЗМ РЕГУЛИРОВКИ ПЕРЕДНЕГО СИДЕНИЯ  
7541 ЗАДНЕЕ СИДЕНИЕ  
7550 РЕМЕНЬ БЕЗОПАСНОСТИ ПЕРЕДНЕГО СИДЕНИЯ  
7560 РЕМЕНЬ БЕЗОПАСНОСТИ ЗАДНЕГО СИДЕНИЯ  
7610 КОВРИК ОТСЕКА САЛОНА  
7630 ШУМОИЗОЛЯЦИЯ

8

### ОТОПЛЕНИЕ И КОНДИЦИОНИРОВАНИЕ САЛОНА

8110 ВОЗДУХОВОДНЫЕ КАНАЛЫ  
8210 ОТОПИТЕЛЬ  
8220 ВЕНТИЛЯТОР ВЕНТИЛЯЦИИ САЛОНА  
8230 ИСПАРИТЕЛЬ  
8310 РАДИАТОР КОНДИЦИОНЕРА  
8320 КОМПРЕССОР  
8330 КРЕПЛЕНИЕ КОМПРЕССОРА  
8340 ТРУБОПРОВОДНАЯ СИСТЕМА КОНДИЦИОНЕРА  
8350 УПРАВЛЕНИЕ КОНДИЦИОНЕРОМ

## ИДЕНТИФИКАЦИЯ ГРУППЫ

9

### ИНСТРУМЕНТЫ И ЭКСПЛУАТАЦИОННЫЕ МАТЕРИАЛЫ

9110 ИНСТРУМЕНТЫ

9120 МАСЛО, СМАЗОЧНЫЙ МАТЕРИАЛ И КРАСКА

9210 СПОЙЛЕР

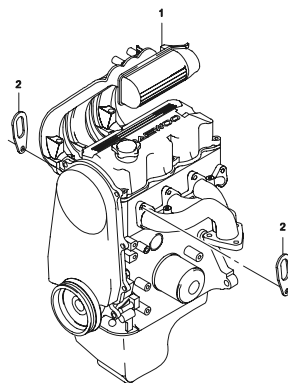
9610 ДУГИ КРЫШИ

# **Идентификация иллюстрации**

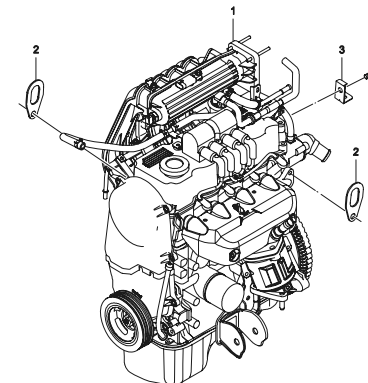
ИДЕНТИФИКАЦИЯ ИЛЛЮСТРАЦИИ

# 1 ГРУППА

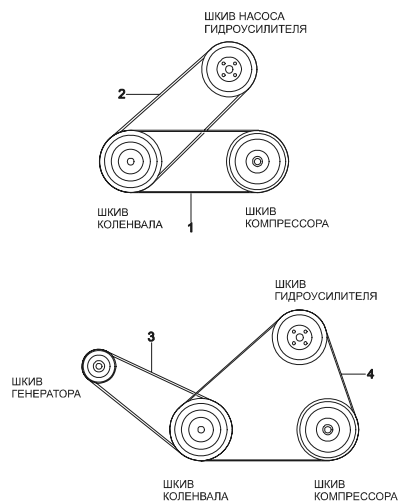
1110 ДВИГАТЕЛЬ В СБОРЕ (0.8МРІ)



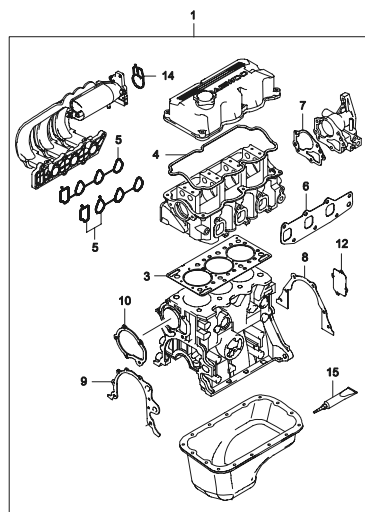
1116 ДВИГАТЕЛЬ В СБОРЕ (1.0МРІ)



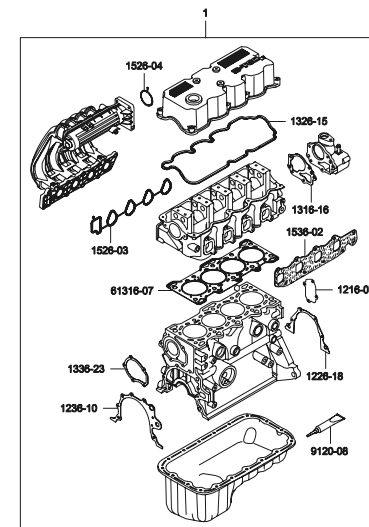
1130 РЕМНИ АВТОМОБИЛЯ



1140 КОМПЛЕКТ ПРОКЛАДОК (0.8МРІ)



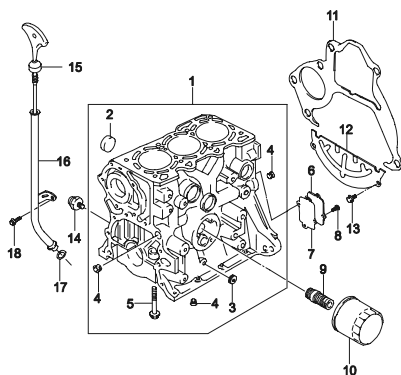
1146 КОМПЛЕКТ ПРОКЛАДОК (1.0МРІ)



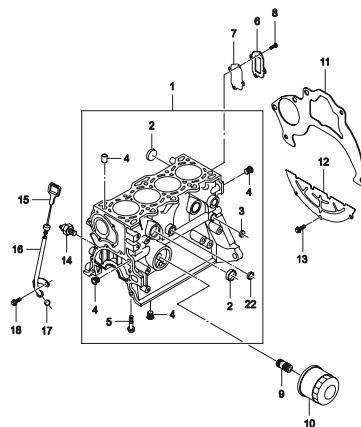


# ИДЕНТИФИКАЦИЯ ИЛЛЮСТРАЦИИ

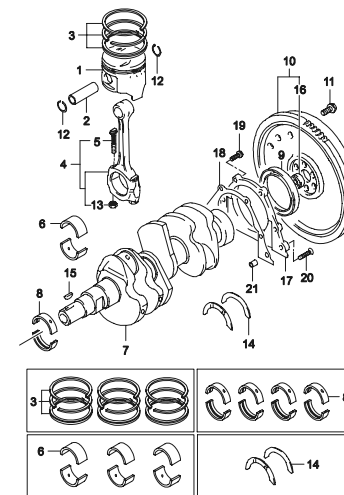
**1210 БЛОК ЦИЛИНДРОВ (0.8МРІ)**



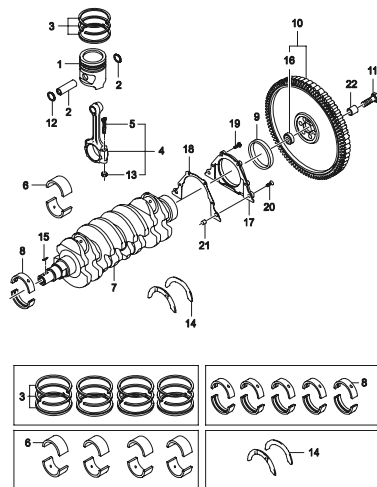
**1216 БЛОК ЦИЛИНДРОВ (1.0МРІ)**



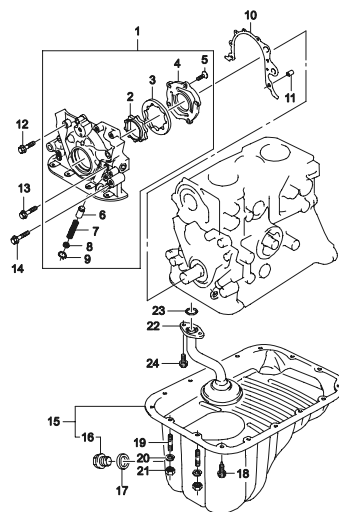
**1220 КРИВОШИПНО-ШАТУННЫЙ МЕХАНИЗМ (0.8МРІ)**



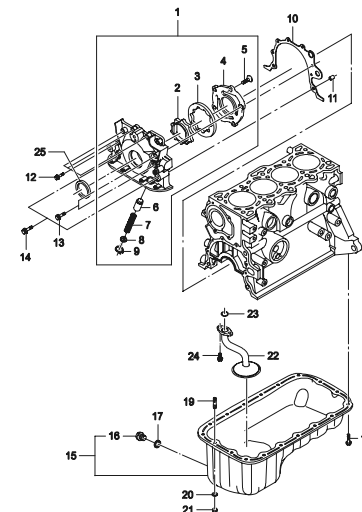
**1226 КРИВОШИПНО-ШАТУННЫЙ МЕХАНИЗМ (1.0МРІ)**



**1230 МАСЛЕННЫЙ НАСОС И ПОДДОН (0.8МРІ)**

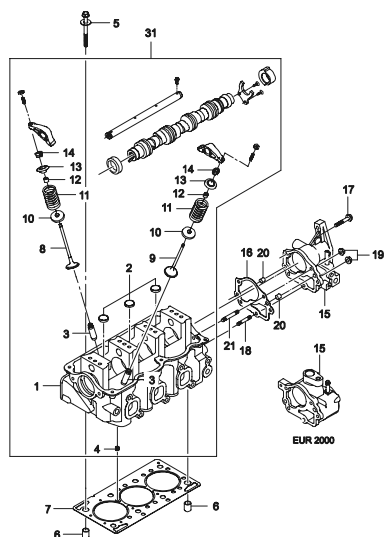


**1236 МАСЛЕННЫЙ НАСОС И ПОДДОН (1.0МРІ)**

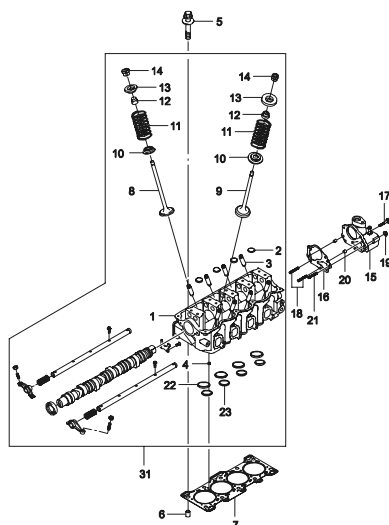


# ИДЕНТИФИКАЦИЯ ИЛЛЮСТРАЦИИ

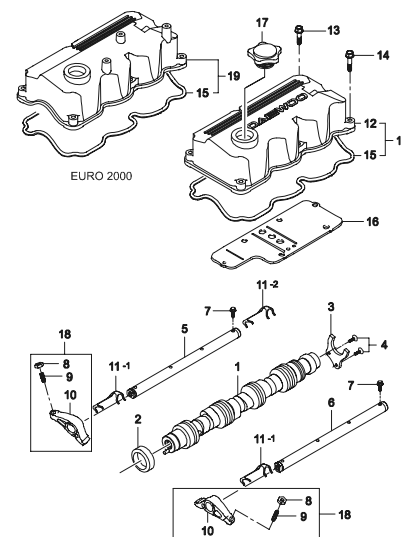
**1310 ГОЛОВКА ЦИЛИНДРОВ (0.8МРІ)**



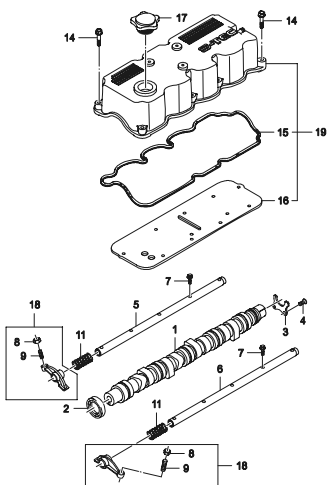
**1316 ГОЛОВКА ЦИЛИНДРОВ (1.0МРІ)**



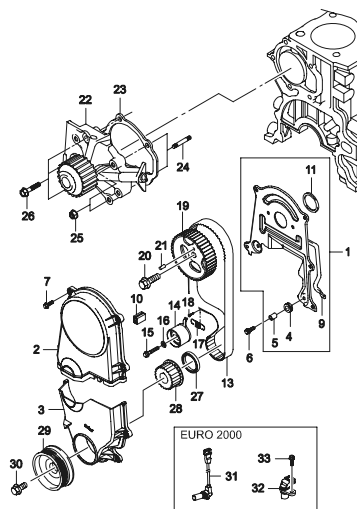
**1320 КРЫШКА И РАСПРЕДВАЛ (0.8МРІ)**



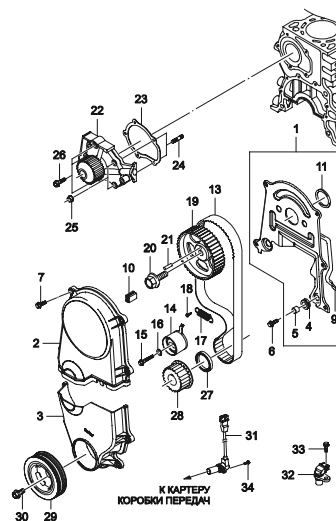
**1326 КРЫШКА И РАСПРЕДВАЛ (1.0МРІ)**



**1330 КОЖУХ ЗУБЧАТОГО РЕМНЯ (0.8МРІ)**

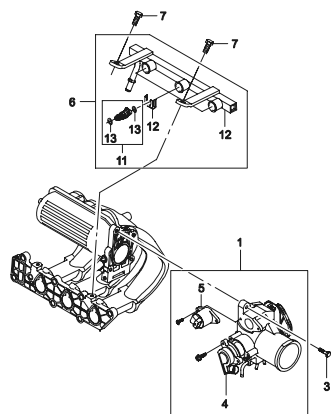


**1336 КОЖУХ ЗУБЧАТОГО РЕМНЯ (1.0МРІ)**

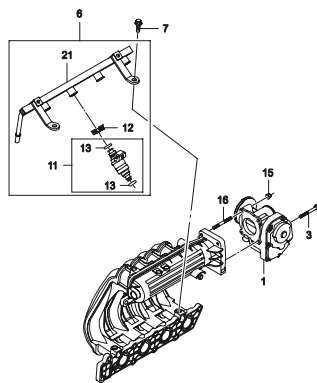


# ИДЕНТИФИКАЦИЯ ИЛЛЮСТРАЦИИ

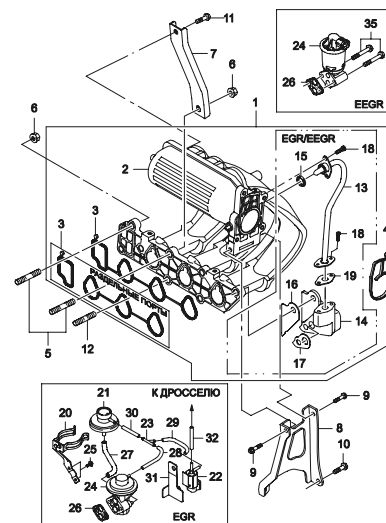
1410 СИСТЕМА ВПРЫСКА ТОПЛИВА (0.8МРІ)



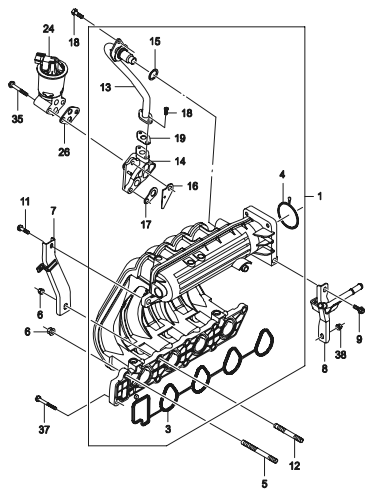
1416 СИСТЕМА ВПРЫСКА ТОПЛИВА (1.0МРІ)



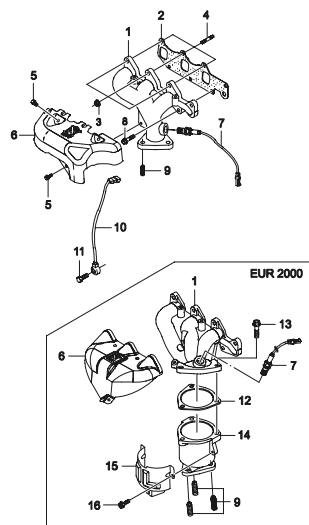
1520 ВПУСКНОЙ КОЛЛЕКТОР (0.8МРІ)



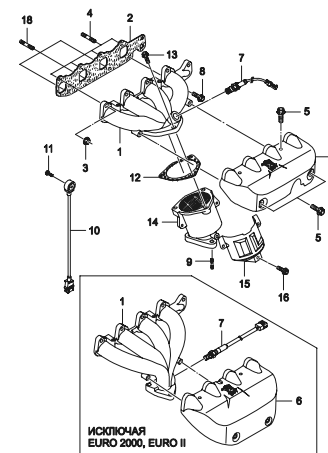
1526 ВПУСКНОЙ КОЛЛЕКТОР (1.0МРІ)



1530 ВЫПУСКНОЙ КОЛЛЕКТОР (0.8МРІ)

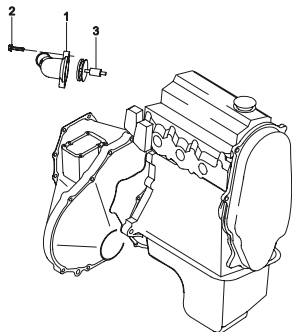


1536 ВЫПУСКНОЙ КОЛЛЕКТОР (1.0МРІ)

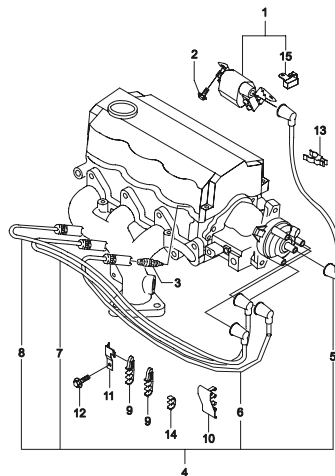


# ИДЕНТИФИКАЦИЯ ИЛЛЮСТРАЦИИ

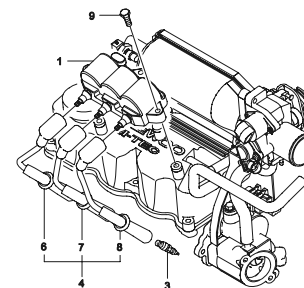
1680 ТЕРМОСТАТ



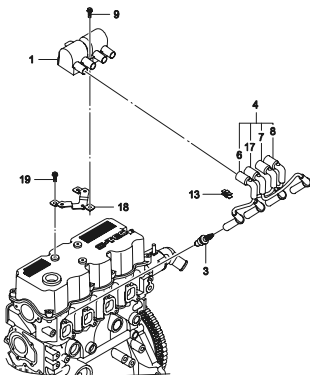
1710 СИСТЕМА ЗАЖИГАНИЯ I (0.8MPI)



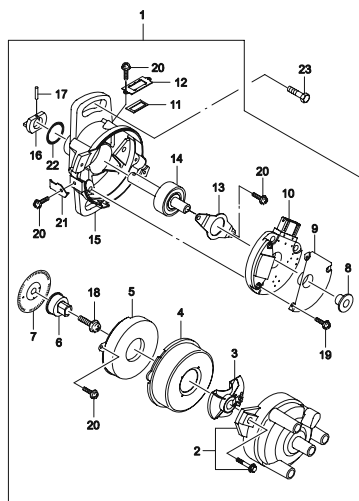
1711 СИСТЕМА ЗАЖИГАНИЯ II (0.8MPI)



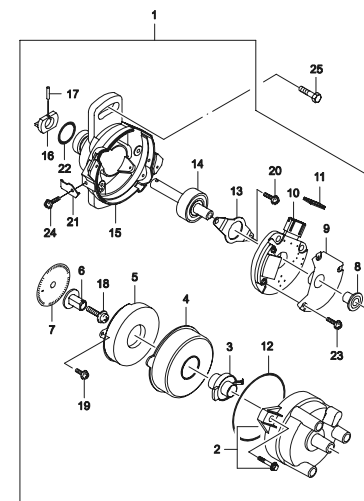
1716 СИСТЕМА ЗАЖИГАНИЯ (1.0MPI)



1720 РАСПРЕДЕЛИТЕЛЬ ЗАЖИГАНИЯ (MANDO)

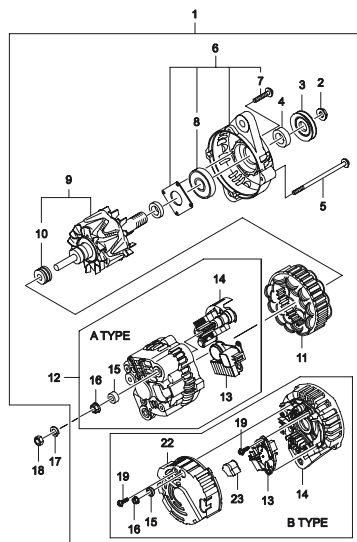


1721 РАСПРЕДЕЛИТЕЛЬ ЗАЖИГАНИЯ (DELPHI)

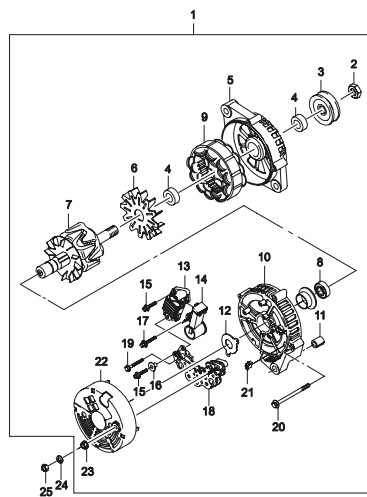


# ИДЕНТИФИКАЦИЯ ИЛЛЮСТРАЦИИ

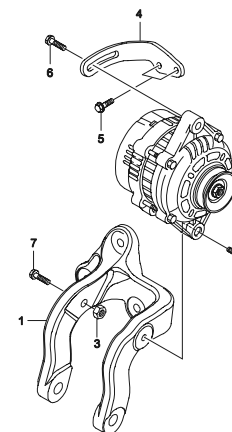
1740 ГЕНЕРАТОР (MANDO)



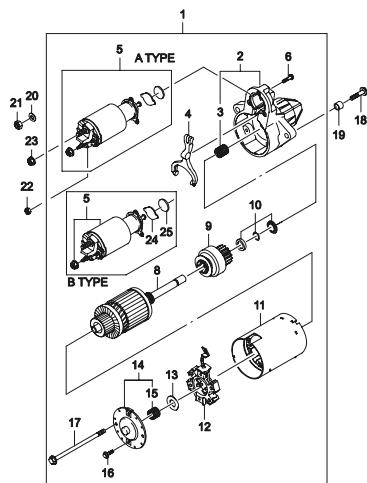
1741 ГЕНЕРАТОР (DELPHI)



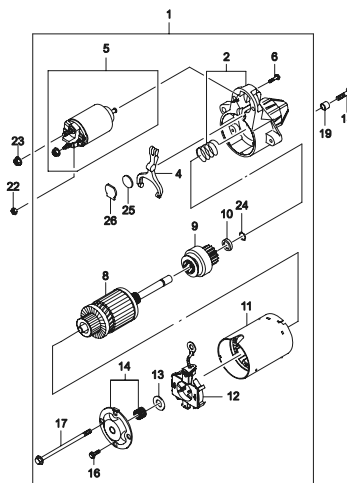
1750 КРЕПЛЕНИЕ ГЕНЕРАТОРА



1760 СТАРТЕР (0.8 KW)-DELPHI



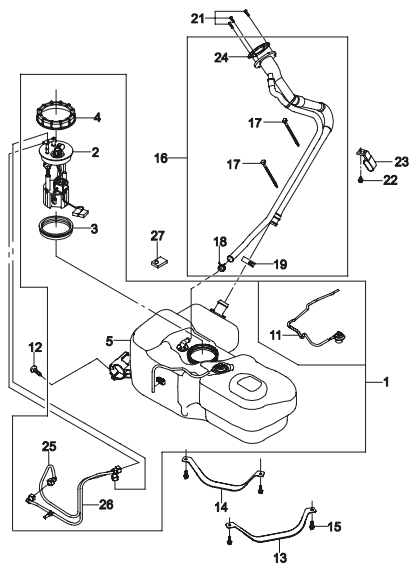
1761 СТАРТЕР (0.8 KW)-MANDO



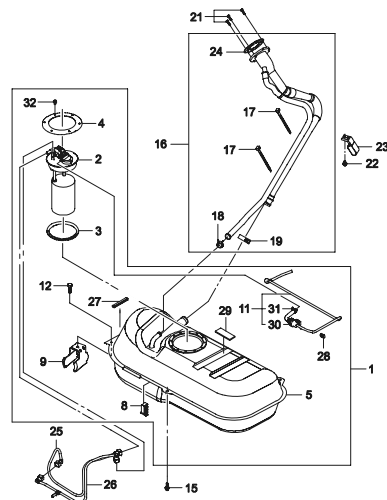
**2 ГРУППА**

# ИДЕНТИФИКАЦИЯ ИЛЛЮСТРАЦИИ

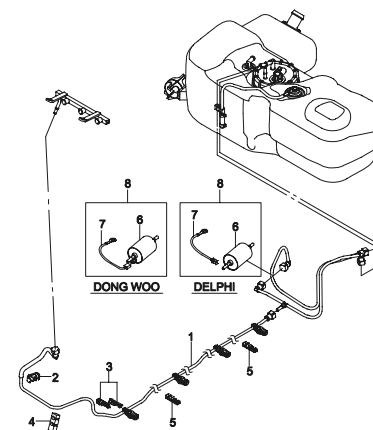
**2110 ТОПЛИВНЫЙ БАК (PLASTIC)**



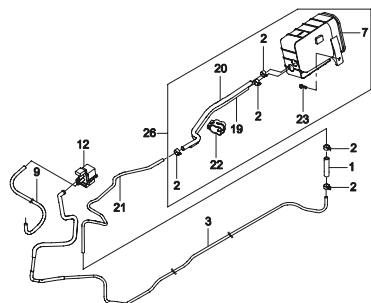
**2112 ТОПЛИВНЫЙ БАК (STEEL)**



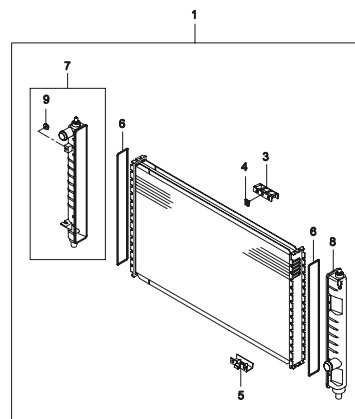
**2120 ТОПЛИВОПРОВОДНАЯ СИСТЕМА**



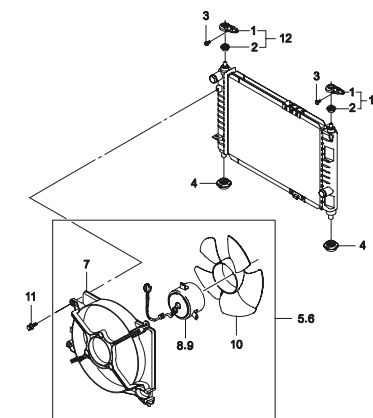
**2130 ПОГЛОТИТЕЛЬ ПАРОВ ТОПЛИВА**



**2210 РАДИАТОР**

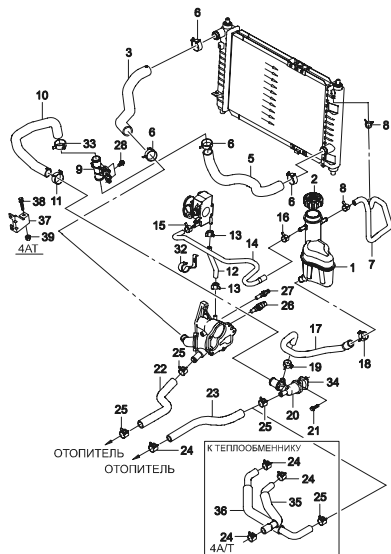


**2220 ВЕНТИЛЯТОР ОХЛАЖДЕНИЯ**

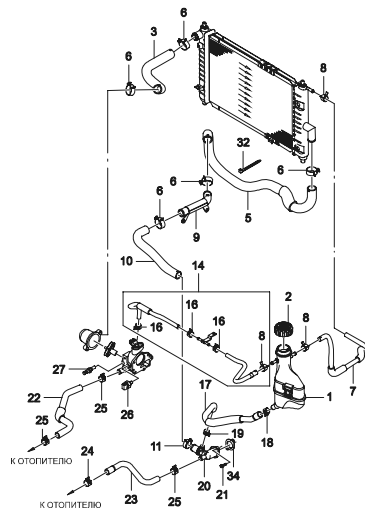


# ИДЕНТИФИКАЦИЯ ИЛЛЮСТРАЦИИ

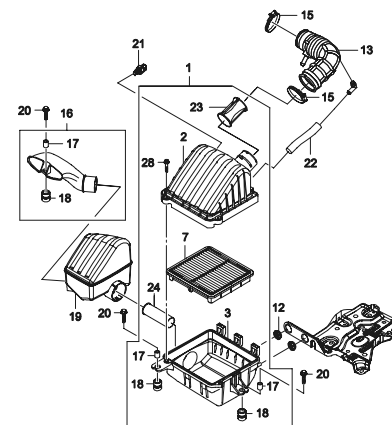
**2230 СИСТЕМА ОХЛАЖДЕНИЯ (0.8МРІ)**



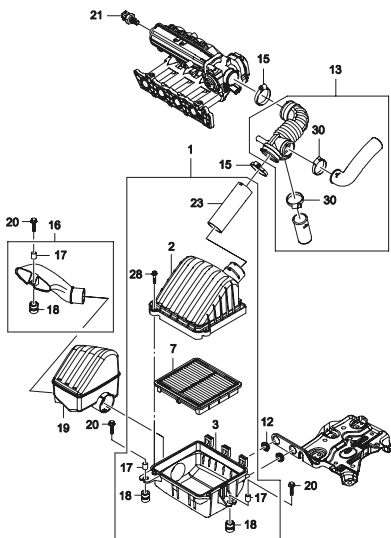
**2236 СИСТЕМА ОХЛАЖДЕНИЯ (1.0МРІ)**



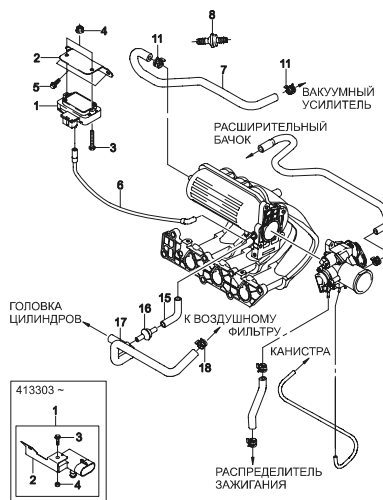
**2411 ВОЗДУХОПОДАЧА (0.8МРІ)**



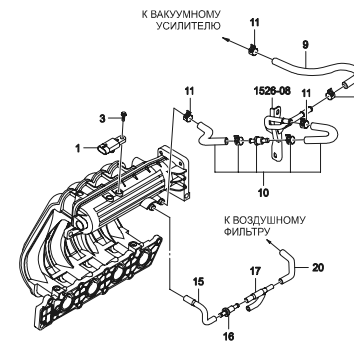
**2416 ВОЗДУХОПОДАЧА (1.0МРІ)**



**2450 ВАКУУМНЫЕ ШЛАНГИ (0.8МРІ)**

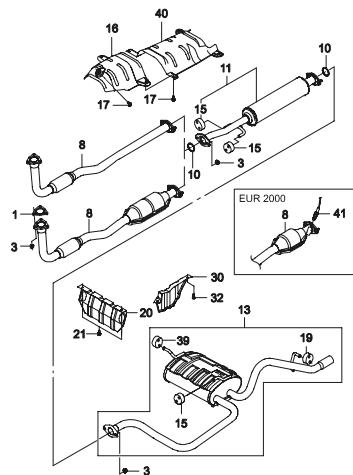


**2456 ВАКУУМНЫЕ ШЛАНГИ (1.0МРІ)**

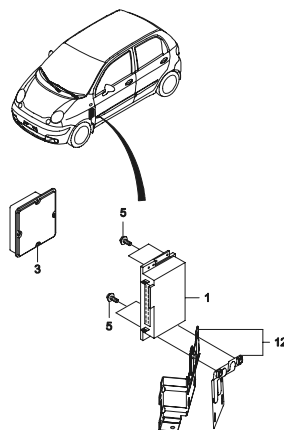


# ИДЕНТИФИКАЦИЯ ИЛЛЮСТРАЦИИ

2461 ВЫПУСК ОТРАБОТАВШИХ ГАЗОВ

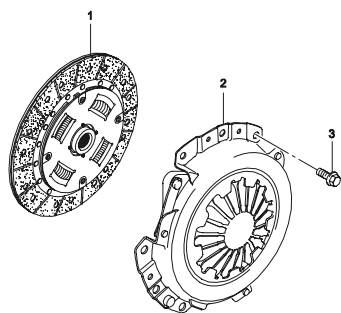


2510 ЭЛЕКТРОННОЕ УПРАВЛЕНИЕ

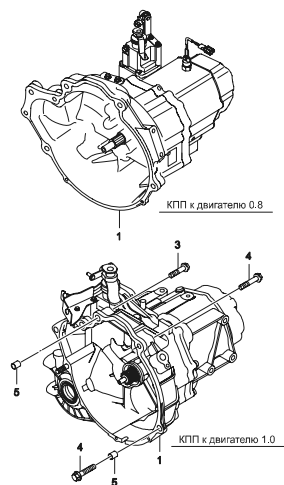


# 3 ГРУППА

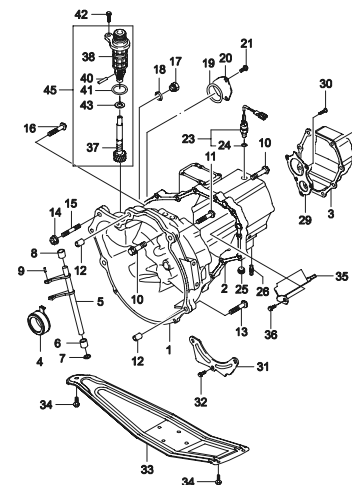
3110 НАЖИМНОЙ И ВЕДОМЫЙ ДИСКИ СЦЕПЛЕНИЯ



3210 МЕХАНИЧЕСКАЯ КОРОБКА ПЕРЕДАЧ



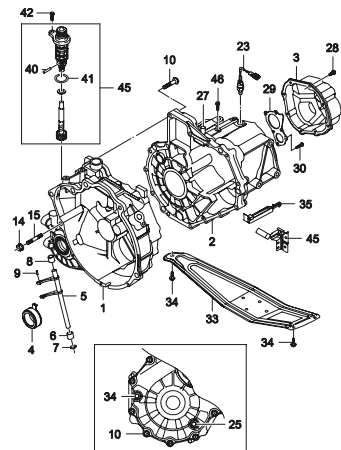
3220 ЧАСТИ ПРИВОДА УПРАВЛЕНИЯ КПП (0.8МР1)



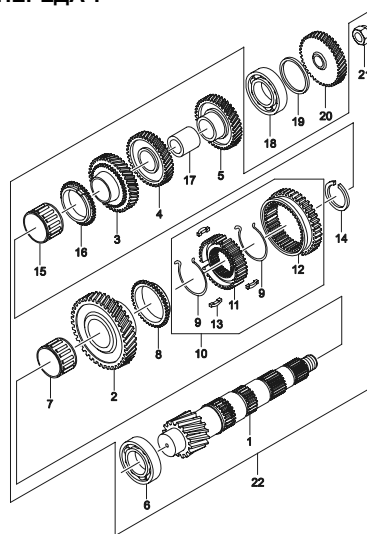


# ИДЕНТИФИКАЦИЯ ИЛЛЮСТРАЦИИ

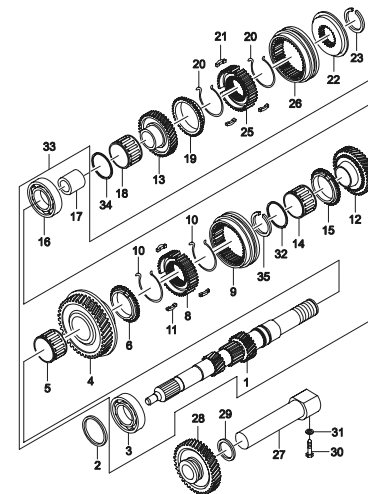
**3221 ЧАСТИ ПРИВОДА УПРАВЛЕНИЯ КПП (1.0МР1)**



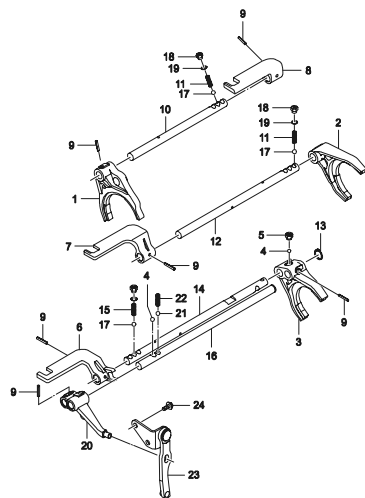
**3230 МЕХАНИЗМ КОРОБКИ ПЕРЕМЕННЫХ ПЕРЕДАЧ**



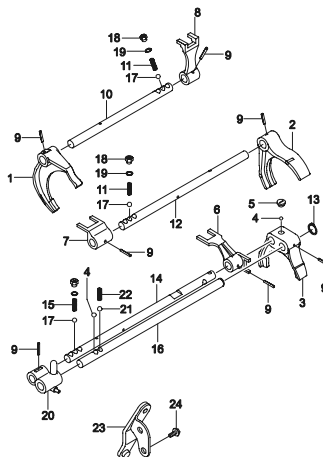
**3240 РЕВЕРС И ОБГОННАЯ ШЕСТЕРНЯ**



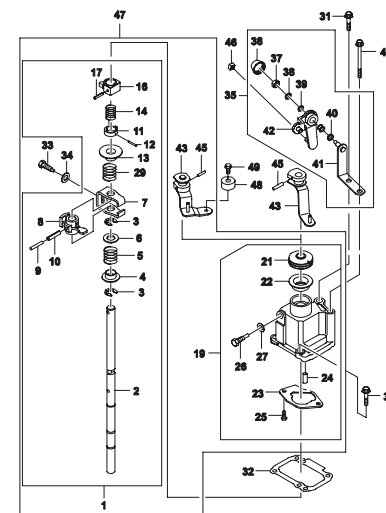
**3250 МЕХАНИЗМ ПРИВОДА УПРАВЛЕНИЯ КПП (1.0МР1)**



**3260 МЕХАНИЗМ ПРИВОДА УПРАВЛЕНИЯ КПП (0.8МР1)**

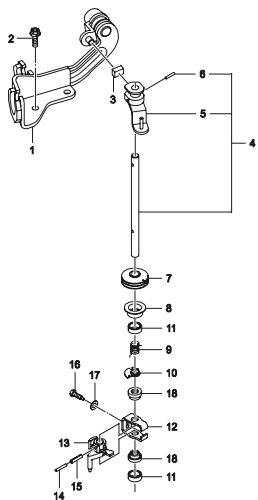


**3261 ПРИВОД УПРАВЛЕНИЯ КПП (0.8МР1)**

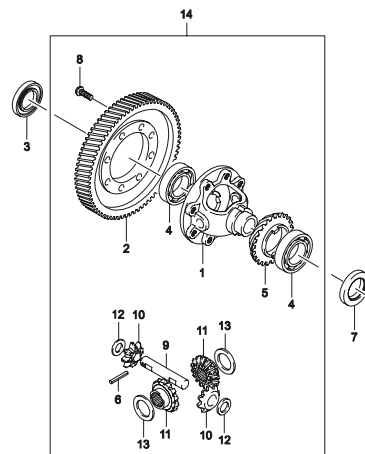


# ИДЕНТИФИКАЦИЯ ИЛЛЮСТРАЦИИ

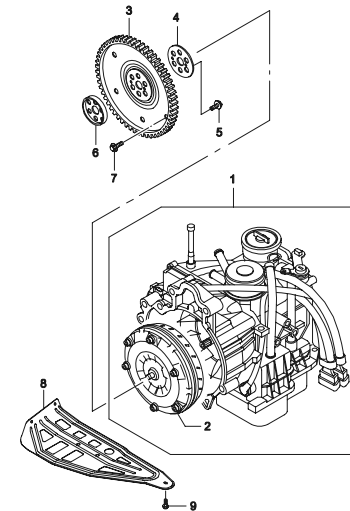
**3262 ПРИВОД УПРАВЛЕНИЯ КПП (1.0МР1)**



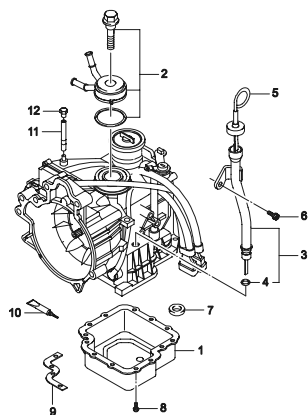
**3270 ДИФФЕРЕНЦИАЛ**



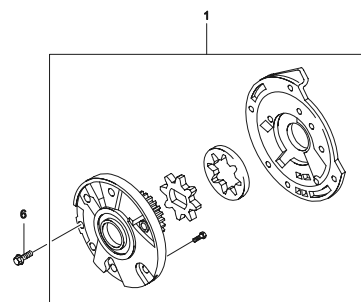
**3610 КОРОБКА ПЕРЕДАЧ (4АТ, JATCO)**



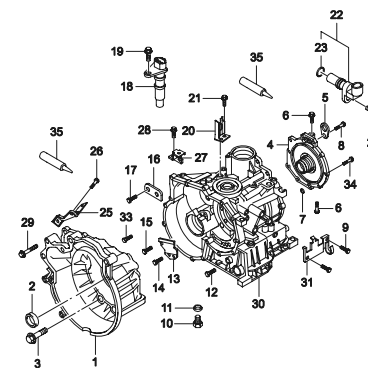
**3621 ПОДДОН КОРОБКИ ПЕРЕДАЧ (4АТ, JATCO)**



**3622 МАСЛЕННЫЙ НАСОС (4АТ, JATCO)**

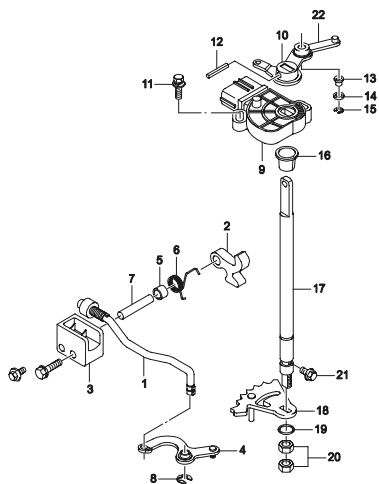


**3623 ЧАСТИ ПРИВОДА УПРАВЛЕНИЯ АКП (4АТ, JATCO)**

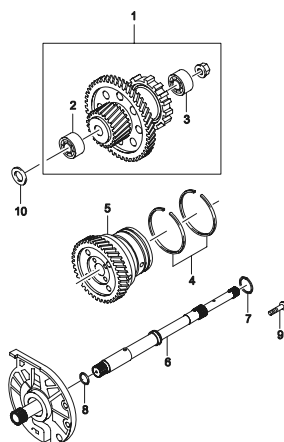


# ИДЕНТИФИКАЦИЯ ИЛЛЮСТРАЦИИ

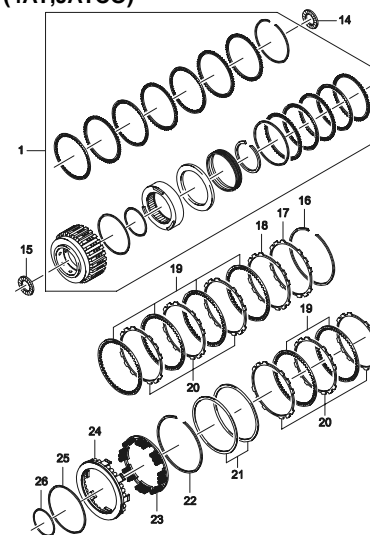
**3625 МЕХАНИЗМ ПАРКОВКИ (4АТ, JATCO)**



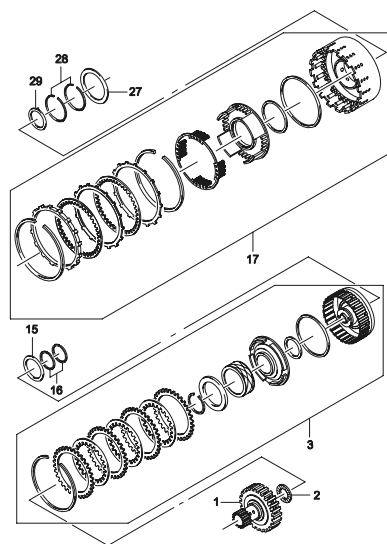
**3630 ВЕДУЩИЙ ВАЛ (4АТ, JATCO)**



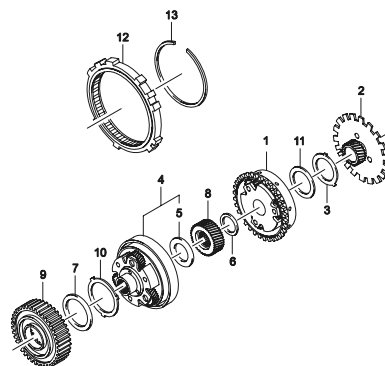
**3631 ФРИКЦИОН НИЗШЕЙ ПЕРЕДАЧИ (4АТ, JATCO)**



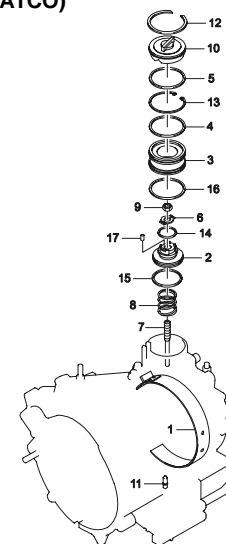
**3632 ФРИКЦИОНЫ ПЕРЕДАЧ (4АТ, JATCO)**



**3633 ПЛАНЕТАРНАЯ ПЕРЕДАЧА (4АТ, JATCO)**

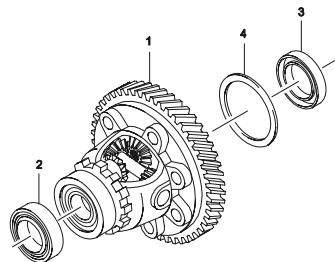


**3641 ПОРШЕНЬ МЕХАНИЗМА БЛОКИРОВКИ (4АТ, JATCO)**

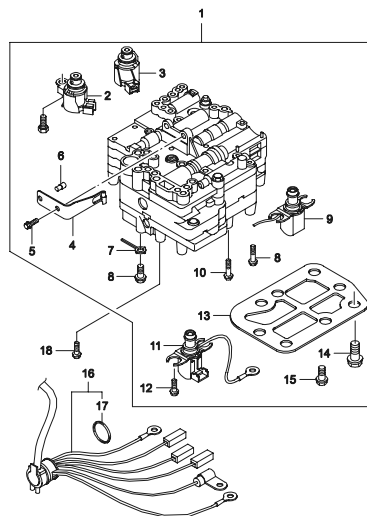


# ИДЕНТИФИКАЦИЯ ИЛЛЮСТРАЦИИ

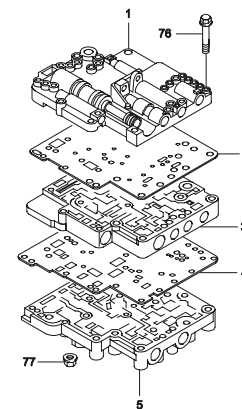
3650 ДИФФЕРЕНЦИАЛ (4АТ, JATCO)



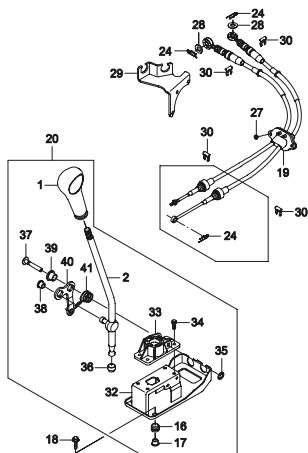
3660 КОРПУС КЛАПАНОВ (4АТ, JATCO)



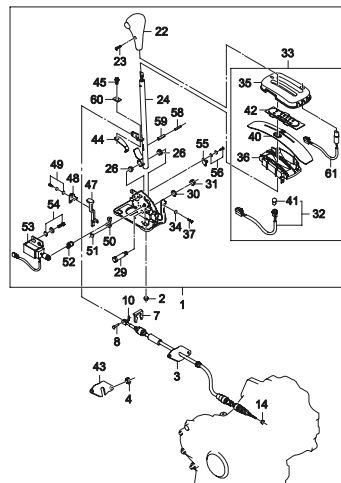
3661 ЧАСТИ КОРПУСА КЛАПАНОВ (4АТ, JATCO)



3910 РЫЧАГ ПЕРЕКЛЮЧЕНИЯ ПЕРЕДАЧ (М/Т)



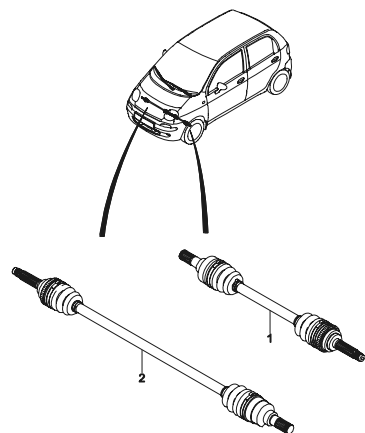
3922 РЫЧАГ ПЕРЕКЛЮЧЕНИЯ ПЕРЕДАЧ (4АТ, JATCO)



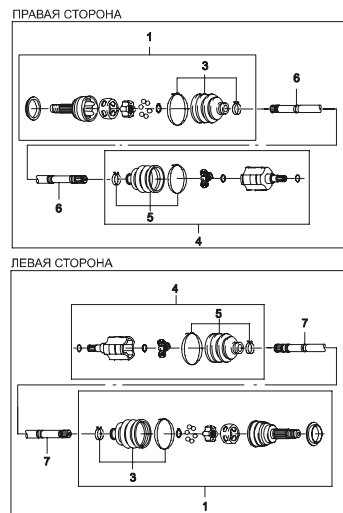
# 4 ГРУППА

# ИДЕНТИФИКАЦИЯ ИЛЛЮСТРАЦИИ

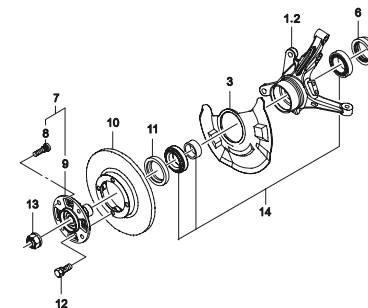
**4110 ПОЛУОСЬ В СБОРЕ**



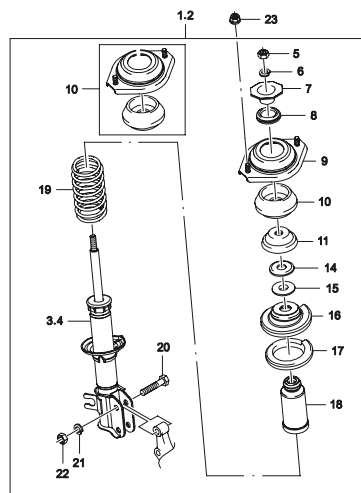
**4120 ПОЛУОСЬ**



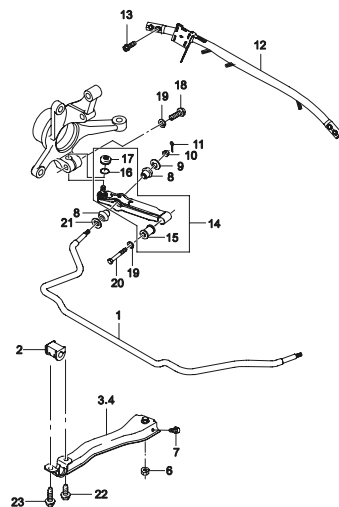
**4130 ПОВОРОТНЫЙ КУЛАК И СТУПИЦА**



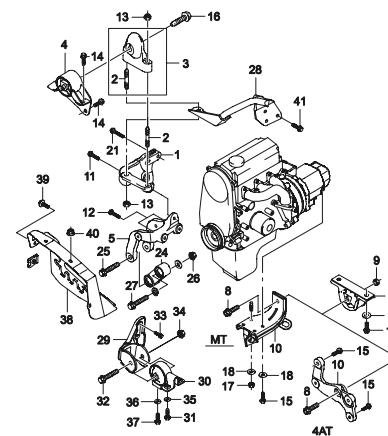
**4140 ПЕРЕДНЯЯ ПОДВЕСКА**



**4150 РЫЧАГИ ПЕРЕДНЕЙ ПОДВЕСКИ**

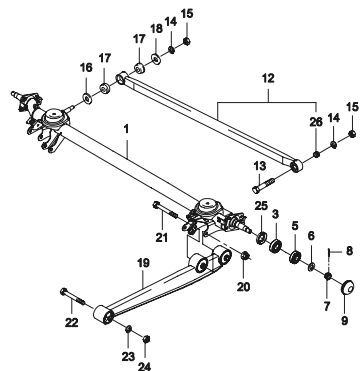


**4190 ПОДВЕСКА ДВИГАТЕЛЯ**

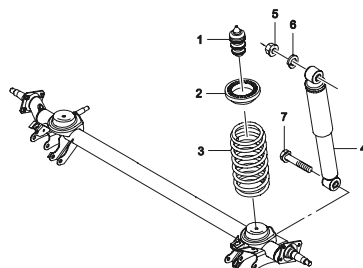


# ИДЕНТИФИКАЦИЯ ИЛЛЮСТРАЦИИ

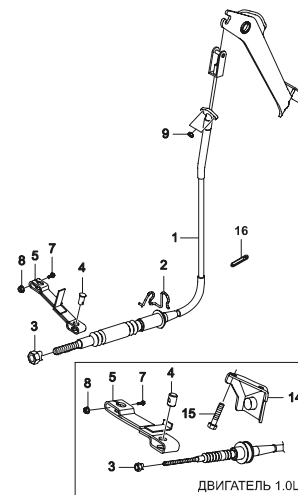
**4310 ЗАДНЯЯ ОСЬ**



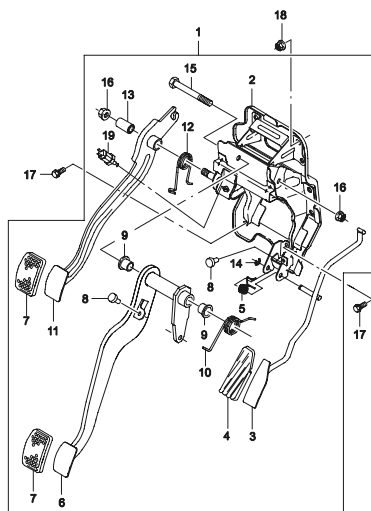
**4320 ЗАДНЯЯ ПОДВЕСКА**



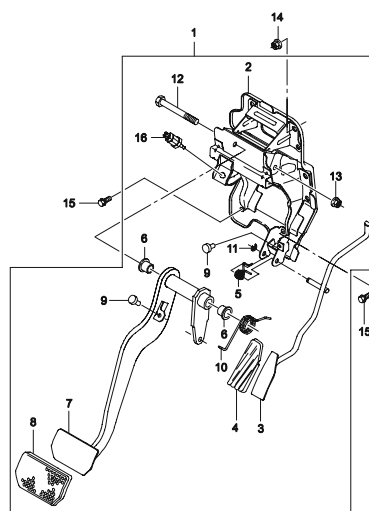
**4411 ПРИВОД ВЫКЛЮЧЕНИЯ СЦЕПЛЕНИЯ**



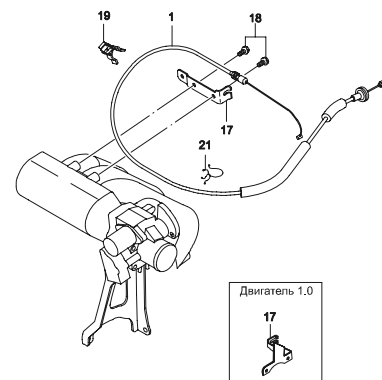
**4430 ПОДВЕСКА ПЕДАЛЕЙ (МЕХАНИЧЕСКАЯ КПП)**



**4431 ПОДВЕСКА ПЕДАЛЕЙ (4AT, JATCO)**

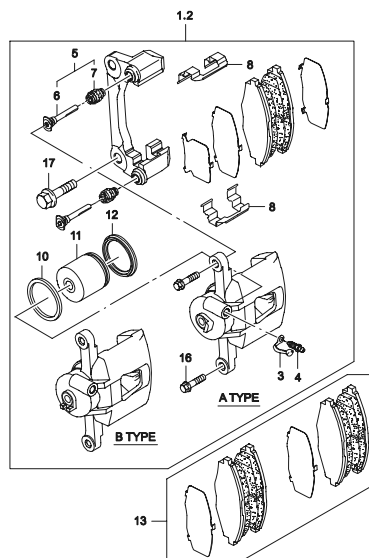


**4440 УПРАВЛЕНИЕ ДРОССЕЛЬНОЙ ЗАСЛОНКОЙ**

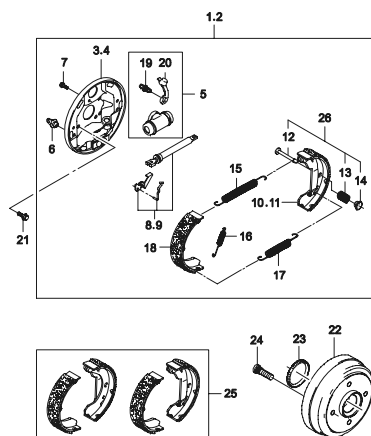


# ИДЕНТИФИКАЦИЯ ИЛЛЮСТРАЦИИ

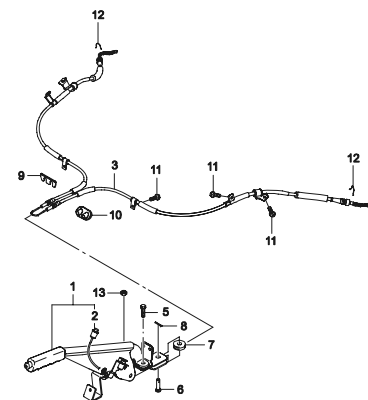
**4510 СУППОРТ ПЕРЕДНЕГО ТОРМОЗА**



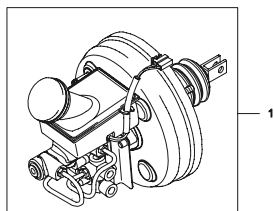
**4520 ТОРМОЗНОЙ МЕХАНИЗМ ЗАДНЕГО КОЛЕСА**



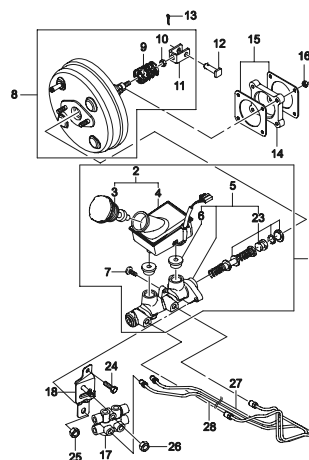
**4530 СТОЯНОЧНЫЙ ТОРМОЗ**



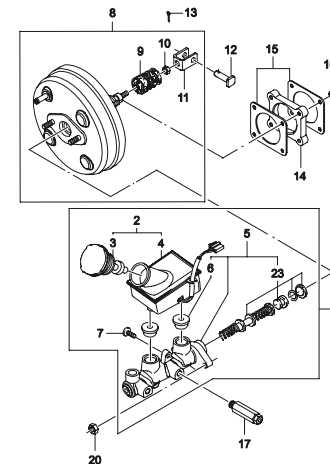
**4610 ГИДРАВЛИЧЕСКИЙ ПРИВОД ТОРМОЗА**



**4620 ЦИЛИНДР И ВАКУУМНЫЙ УСИЛИТЕЛЬ (X-TYPE)**

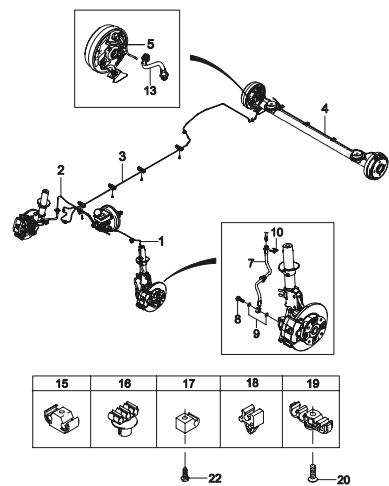


**4621 ЦИЛИНДР И ВАКУУМНЫЙ УСИЛИТЕЛЬ (H-TYPE)**

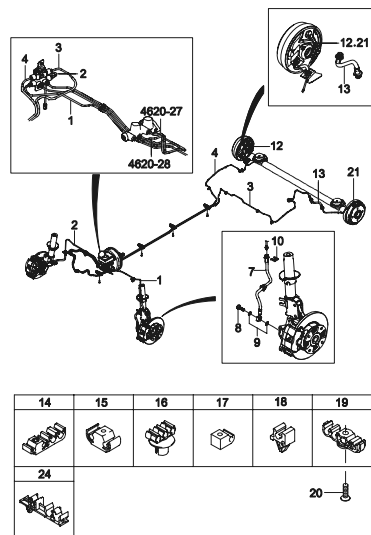


# ИДЕНТИФИКАЦИЯ ИЛЛЮСТРАЦИИ

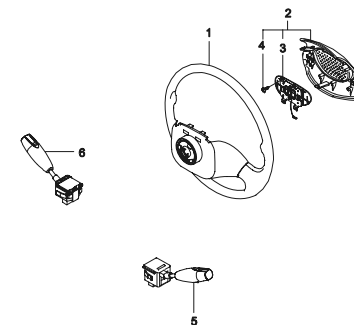
**4649 ТОРМОЗНЫЕ ПАТРУБКИ (H-TYPE)**



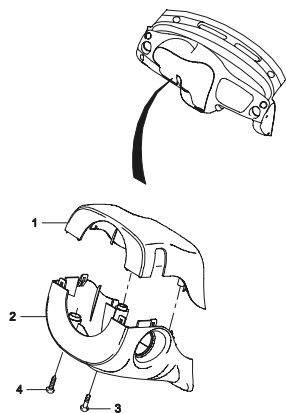
**4650 ТОРМОЗНЫЕ ПАТРУБКИ (X-TYPE)**



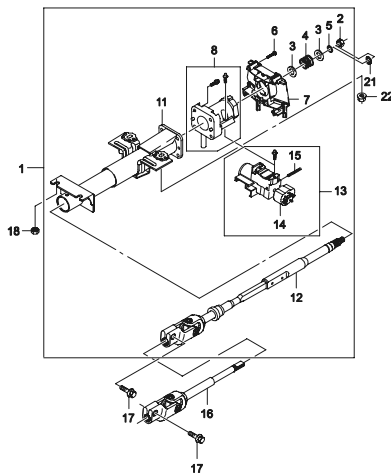
**4810 РУЛЕВОЕ КОЛЕСО**



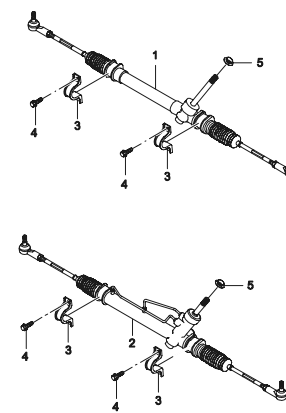
**4820 КОЖУХ РУЛЕВОГО ВАЛА**



**4830 РУЛЕВОЙ ВАЛ**



**4910 МЕХАНИЗМ РУЛЕВОГО УПРАВЛЕНИЯ**





# ИДЕНТИФИКАЦИЯ ИЛЛЮСТРАЦИИ

**4920 ДЕТАЛИ РУЛЕВОГО МЕХАНИЗМА**

**4930 РУЛЕВОЙ МЕХАНИЗМ С ГИДРОУСИЛИТЕЛЕМ**

**4950 ТРУБОПРОВОДЫ РУЛЕВОГО УПРАВЛЕНИЯ**

|    |    |    |
|----|----|----|
| 15 | 40 | 42 |
|    |    |    |

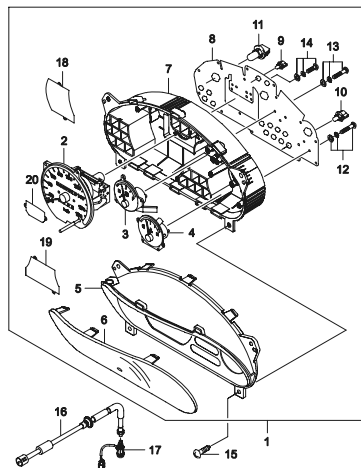
**5 ГРУППА**

**5110 ФАРА**

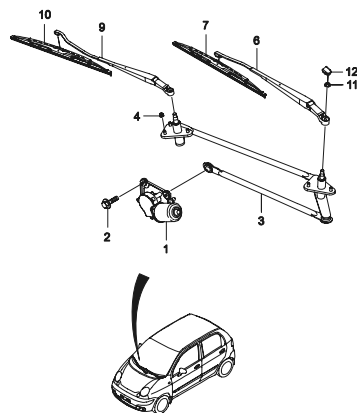
**5140 ФОНАРЬ**

# ИДЕНТИФИКАЦИЯ ИЛЛЮСТРАЦИИ

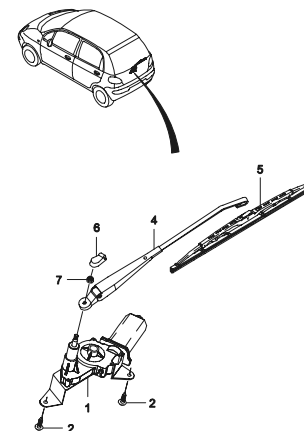
5220 ПАНЕЛЬ ПРИБОРЫ



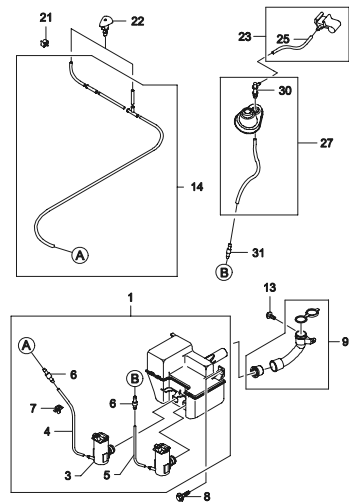
5310 ПЕРЕДНИЙ СТЕКЛООЧИСТИТЕЛЬ



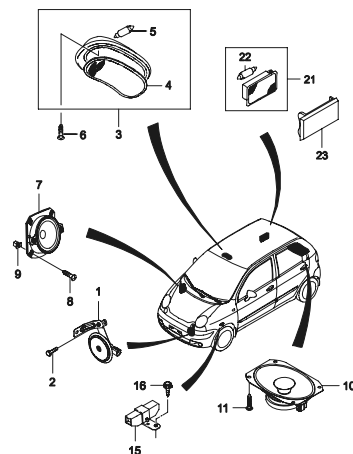
5320 ЗАДНИЙ СТЕКЛООЧИСТИТЕЛЬ



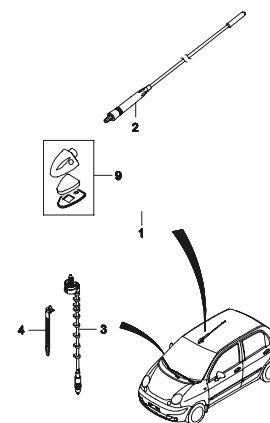
5330 СТЕКЛОМЫВАТЕЛЬ



5410 ЭЛЕКТРИЧЕСКИЕ ПРИБОРЫ



5420 АНТЕННА



# ИДЕНТИФИКАЦИЯ ИЛЛЮСТРАЦИИ

**5430 АУДИОСИСТЕМА**

**5440 АВТО СИГНАЛИЗАЦИЯ**

**5610 АККУМУЛЯТОРНАЯ БАТАРЕЯ**

**5620 ПРЕДОХРАНИТЕЛИ И РЕЛЕ**

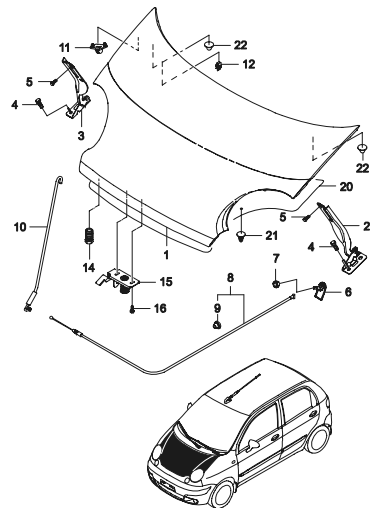
**5710 ЭЛЕКТРИЧЕСКАЯ ПРОВОДКА АВТОМОБИЛЯ**

|    |    |    |    |    |    |    |    |    |    |
|----|----|----|----|----|----|----|----|----|----|
| 4  | 5  | 6  | 7  | 8  | 11 | 18 | 19 | 20 | 21 |
| 22 | 23 | 24 | 25 | 26 | 27 | 28 | 29 | 30 |    |

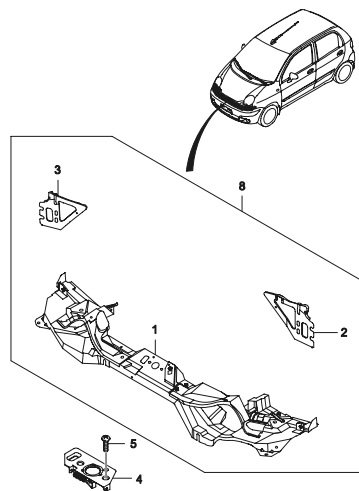
# 6 ГРУППА

# ИДЕНТИФИКАЦИЯ ИЛЛЮСТРАЦИИ

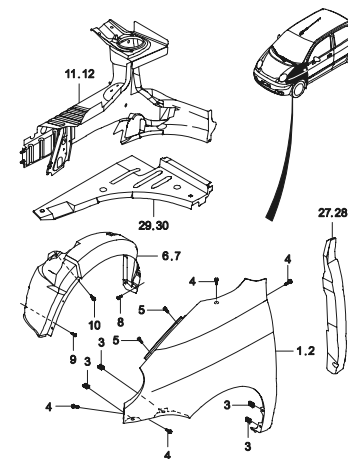
6110 КАПОТ



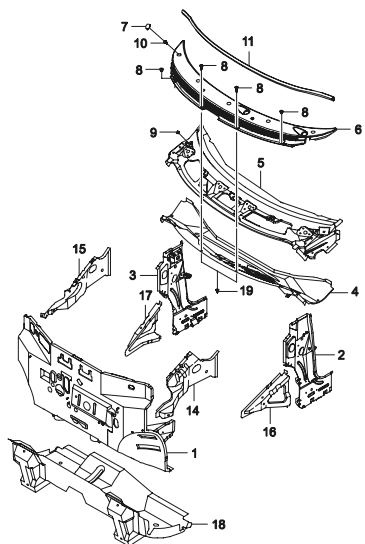
6130 ПЕРЕДНЯЯ КУЗОВНАЯ ПАНЕЛЬ



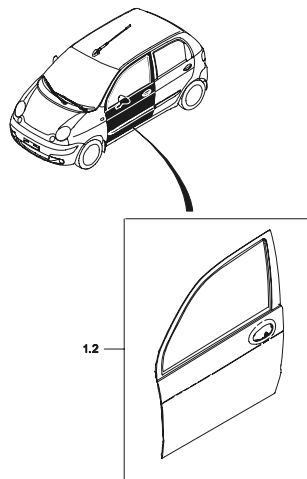
6140 КРЫЛО



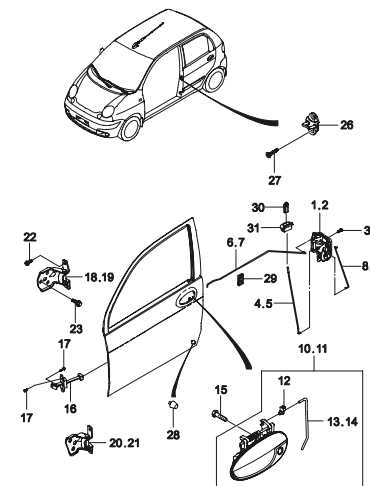
6150 ПАНЕЛЬ ЩИТКА



6210 ПЕРЕДНЯЯ ДВЕРЬ

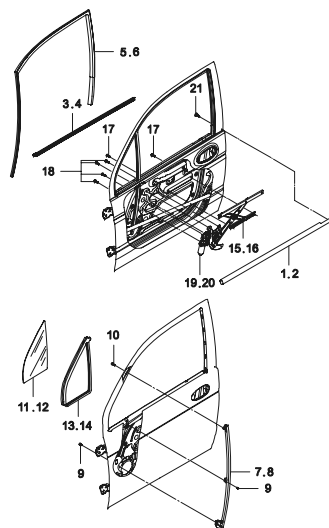


6220 ЗАМОК ПЕРЕДНЕЙ ДВЕРИ

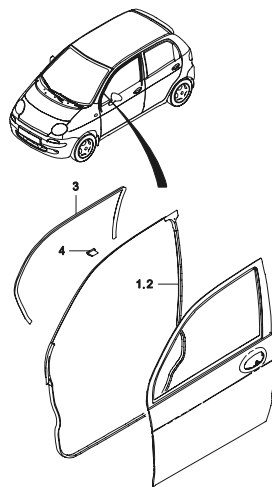


# ИДЕНТИФИКАЦИЯ ИЛЛЮСТРАЦИИ

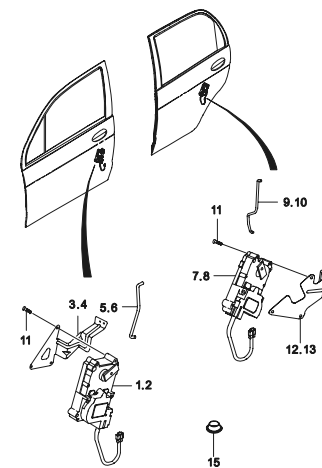
**6230 СТЕКЛОПОДЪЕМНИК ПЕРЕДНЕЙ ДВЕРИ**



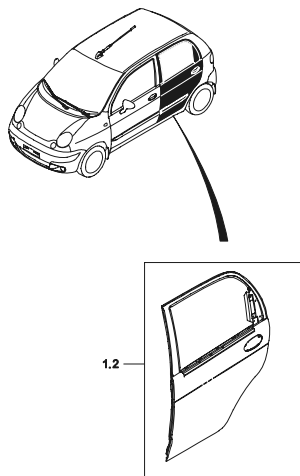
**6240 УПЛОТНИТЕЛИ ПЕРЕДНЕЙ ДВЕРИ**



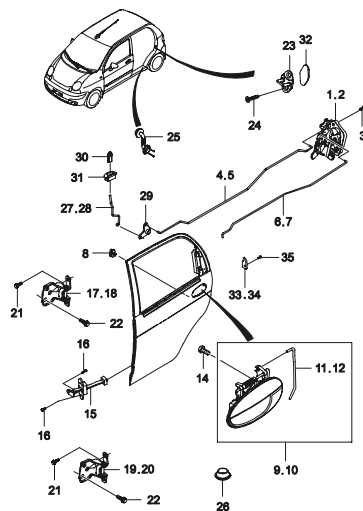
**6250 ЦЕНТРАЛЬНЫЙ ЗАМОК**



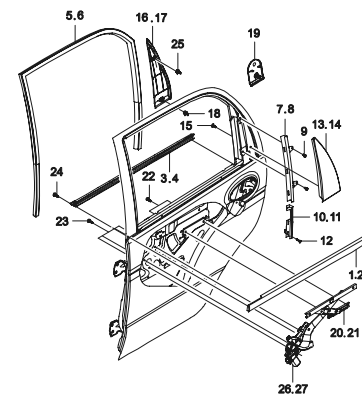
**6310 ЗАДНЯЯ ДВЕРЬ**



**6320 ЗАМОК ЗАДНЕЙ ДВЕРИ**

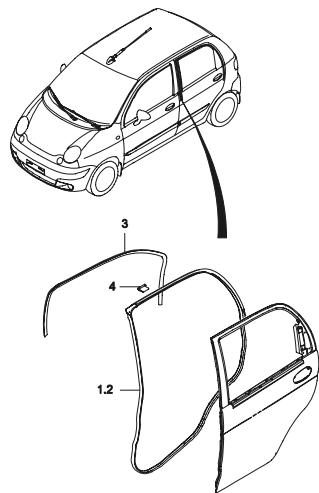


**6330 СТЕКЛОПОДЪЕМНИК ЗАДНЕЙ ДВЕРИ**

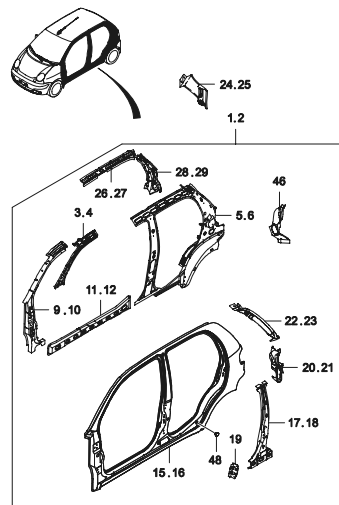


# ИДЕНТИФИКАЦИЯ ИЛЛЮСТРАЦИИ

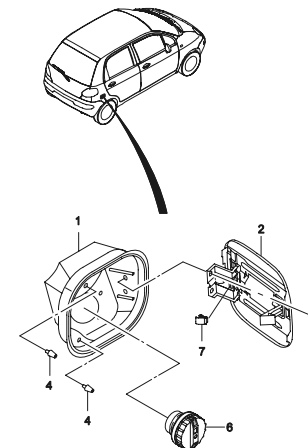
6340 УПЛОТНИТЕЛИ ЗАДНЕЙ ДВЕРИ



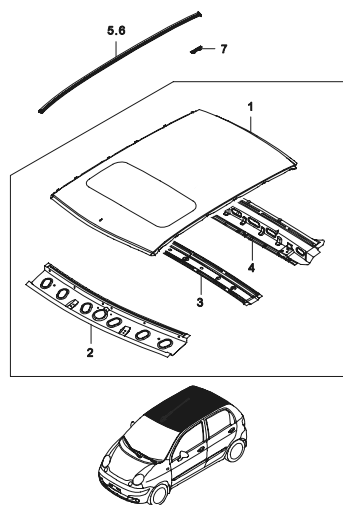
6410 БОКОВИНА



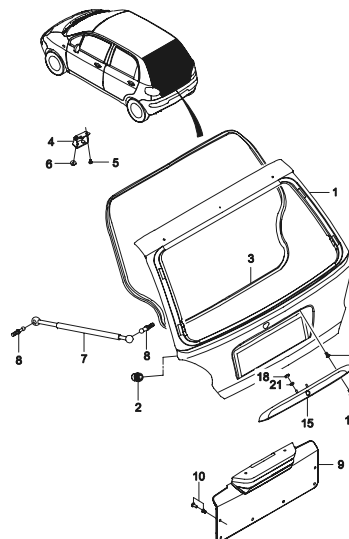
6420 ЗАМОК ТОПЛИВОЗАЛИВНОЙ ГОРЛОВИНЫ



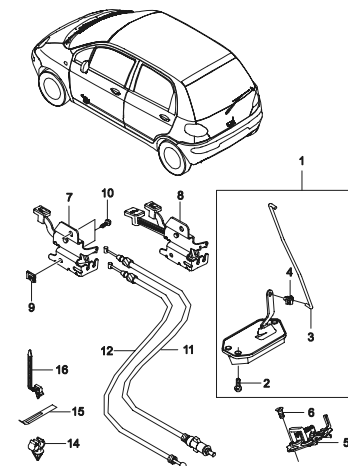
6430 ПАНЕЛЬ КРЫШИ



6441 КРЫШКА БАГАЖНОГО ОТСЕКА

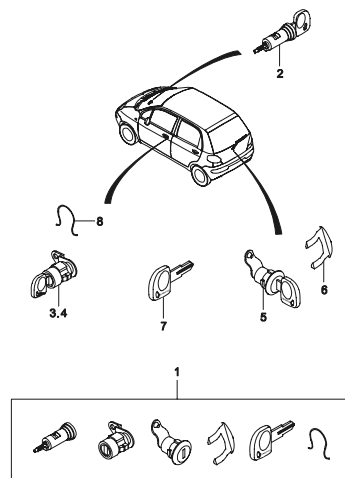


6451 ЗАМОК БАГАЖНОГО ОТСЕКА

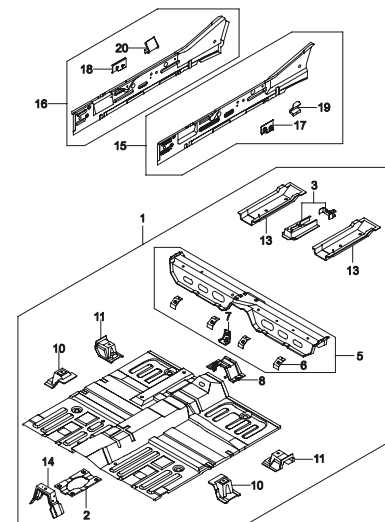


# ИДЕНТИФИКАЦИЯ ИЛЛЮСТРАЦИИ

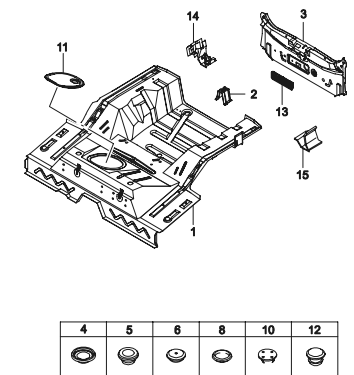
**6460 КОМПЛЕКТ ЗАМКОВ**



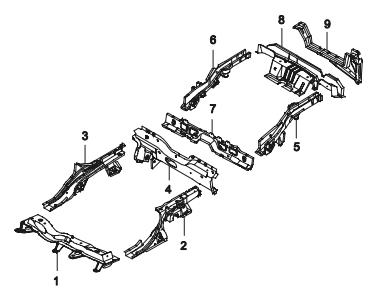
**6510 ПЕРЕДНЯЯ ПАНЕЛЬ ПОЛА**



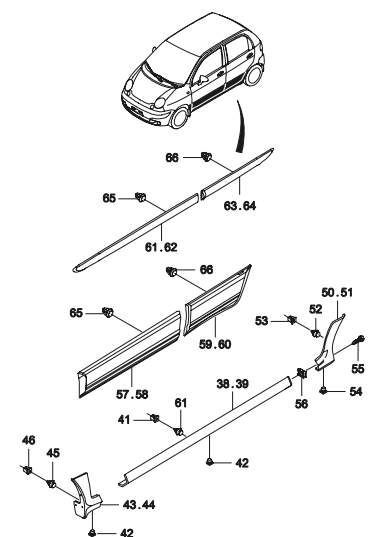
**6520 ЗАДНЯЯ ПАНЕЛЬ ПОЛА**



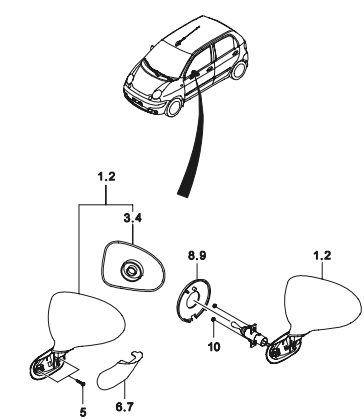
**6530 РАМА**



**6610 МОЛДИНГИ КУЗОВА**

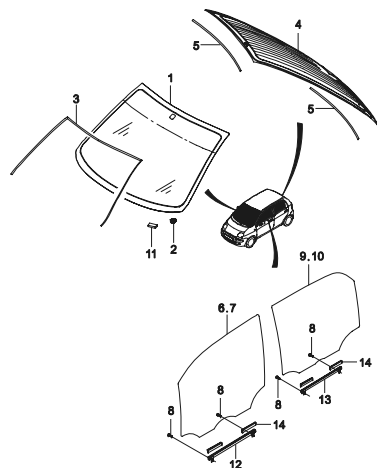


**6630 ЗЕРКАЛО ЗАДНЕГО ВИДА**

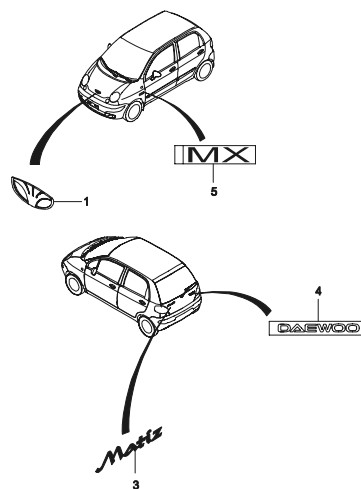


# ИДЕНТИФИКАЦИЯ ИЛЛЮСТРАЦИИ

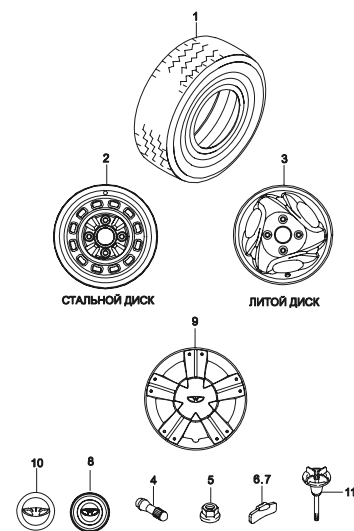
6640 СТЕКЛА



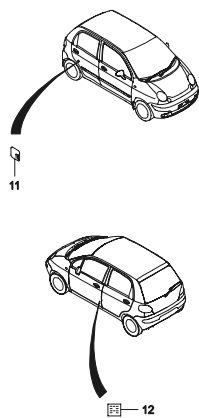
6650 ЭМБЛЕМЫ И НАДПИСИ



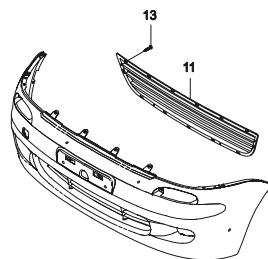
6660 КОЛЕСНЫЙ ДИСК И КОЛПАК КОЛЕСА



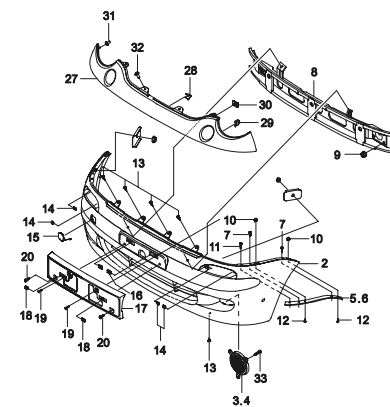
6670 НАКЛЕЙКИ



6710 РЕШЕТКА ПЕРЕДНЕГО БАМПЕРА



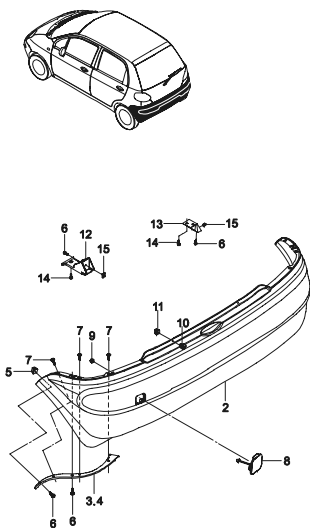
6720 ПЕРЕДНИЙ БАМПЕР



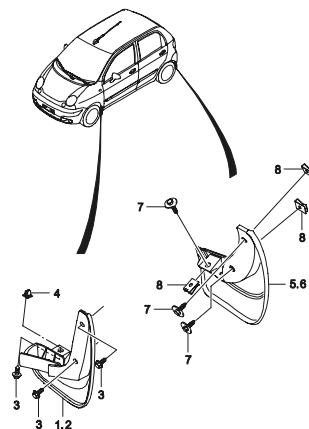


**ИДЕНТИФИКАЦИЯ ИЛЛЮСТРАЦИИ**

**6730 ЗАДНИЙ БАМПЕР**

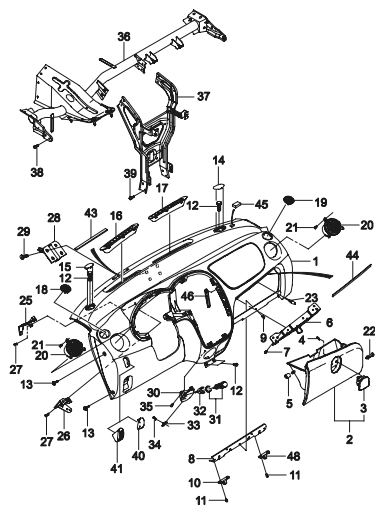


**6750 БРЫЗГОВИК**

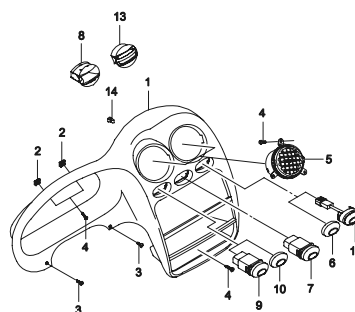


**7 ГРУППА**

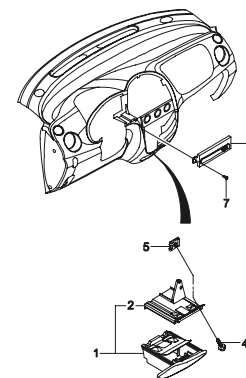
**7110 ПАНЕЛЬ ИНСТРУМЕНТОВ**



**7120 ПАНЕЛЬ УПРАВЛЕНИЯ**

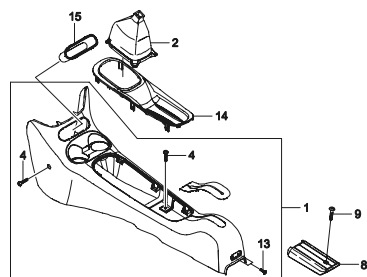


**7130 ЦЕНТРАЛЬНАЯ ПАНЕЛЬ ПРИБОРОВ**

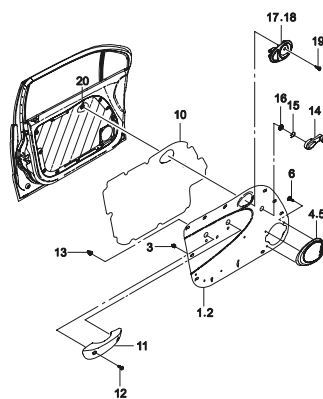


# ИДЕНТИФИКАЦИЯ ИЛЛЮСТРАЦИИ

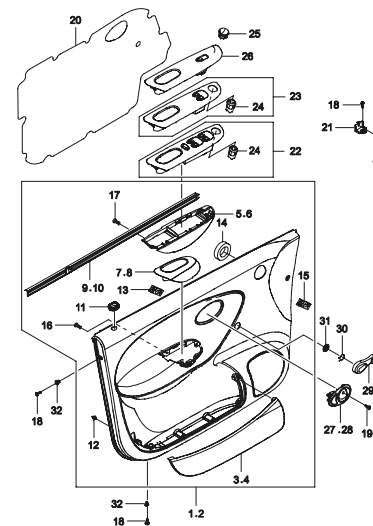
7140 КОНСОЛЬ



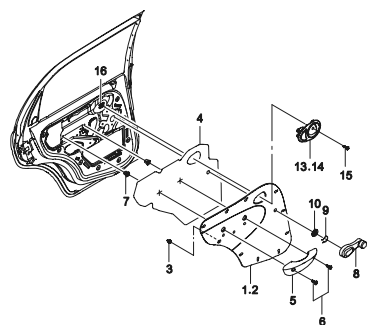
7211 ОБШИВКА ПЕРЕДНЕЙ ДВЕРИ (I)



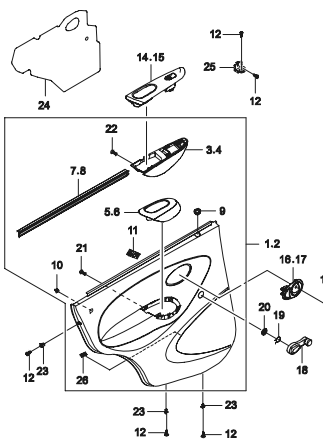
7213 ОБШИВКА ПЕРЕДНЕЙ ДВЕРИ (III)



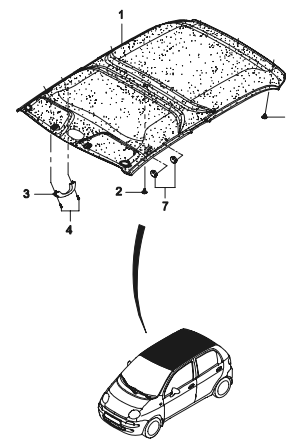
7221 ОБШИВКА ЗАДНЕЙ ДВЕРИ (I)



7223 ОБШИВКА ЗАДНЕЙ ДВЕРИ (III)

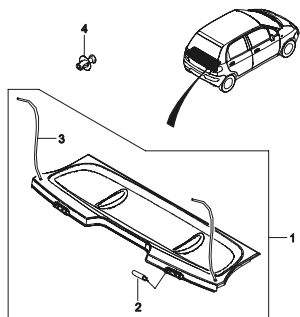


7310 ОБШИВКА ПОТОЛКА

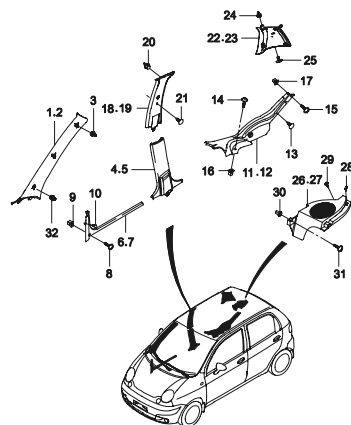


# ИДЕНТИФИКАЦИЯ ИЛЛЮСТРАЦИИ

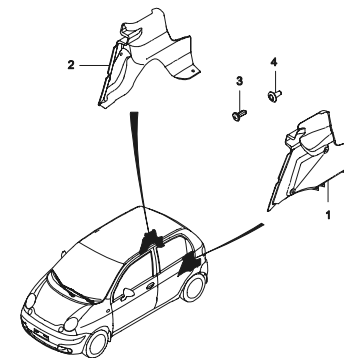
7321 ЗАДНЯЯ ПОЛКА



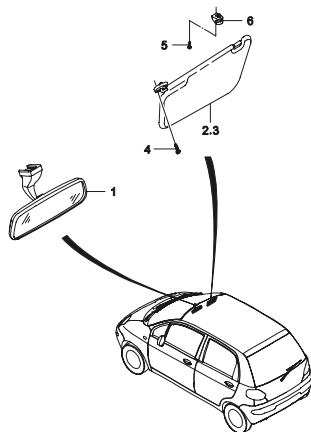
7331 ОБЛИЦОВКА СТОЕК



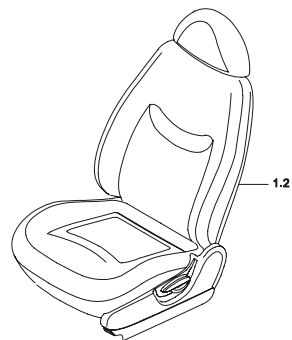
7341 ОБЛИЦОВКА ПОДКРЫЛЬНИКА



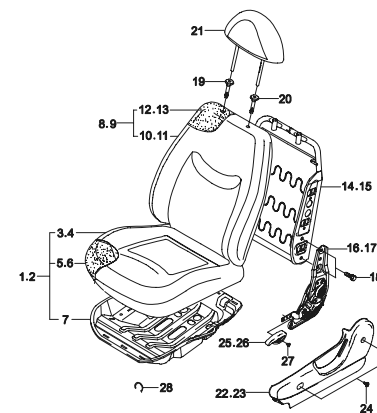
7350 СОЛНЕЦЗАЩИТНЫЙ КОЗЫРЕК И ЗЕРКАЛО



7510 ПЕРЕДНЕЕ СИДЕНИЕ

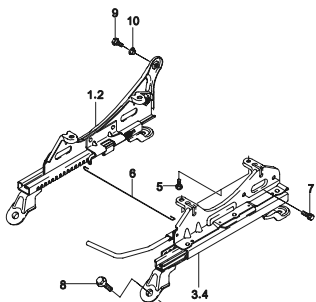


7520 ЧАСТИ ПЕРЕДНЕГО СИДЕНИЯ

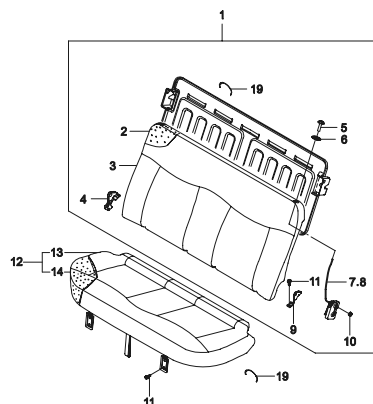


# ИДЕНТИФИКАЦИЯ ИЛЛЮСТРАЦИИ

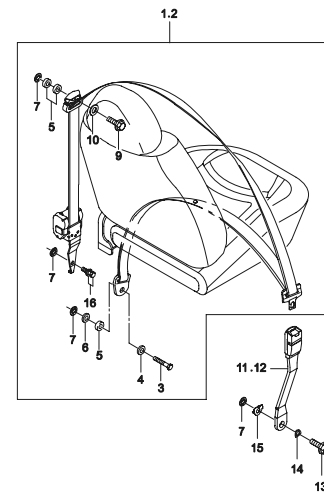
**7530 МЕХАНИЗМ РЕГУЛИРОВКИ ПЕРЕДНЕГО СИДЕНИЯ**



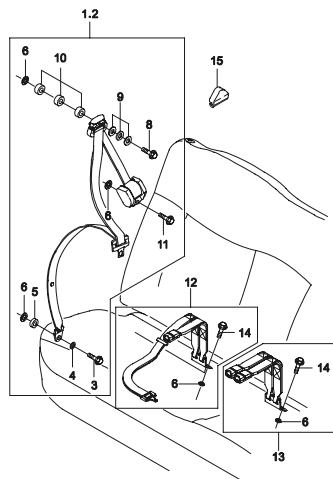
**7541 ЗАДНЕЕ СИДЕНИЕ**



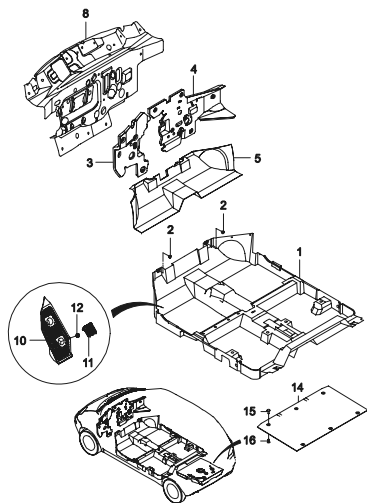
**7550 РЕМЕНЬ БЕЗОПАСНОСТИ ПЕРЕДНЕГО СИДЕНИЯ**



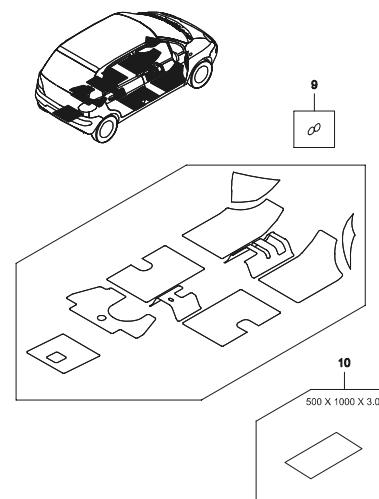
**7560 РЕМЕНЬ БЕЗОПАСНОСТИ ЗАДНЕГО СИДЕНИЯ**



**7610 КОВРИК ОТСЕКА САЛОНА**



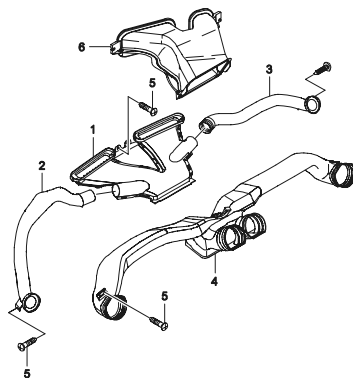
**7630 ШУМОИЗОЛЯЦИЯ**



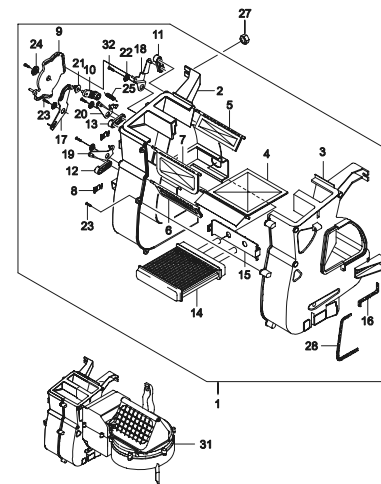
ИДЕНТИФИКАЦИЯ ИЛЛЮСТРАЦИИ

# 8 ГРУППА

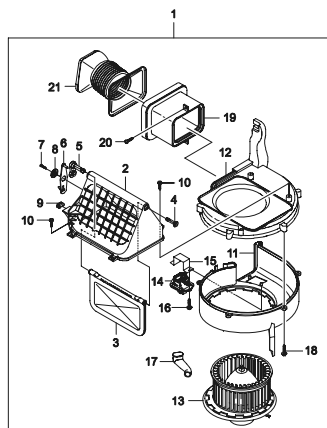
8110 ВОЗДУХОВОДНЫЕ КАНАЛЫ



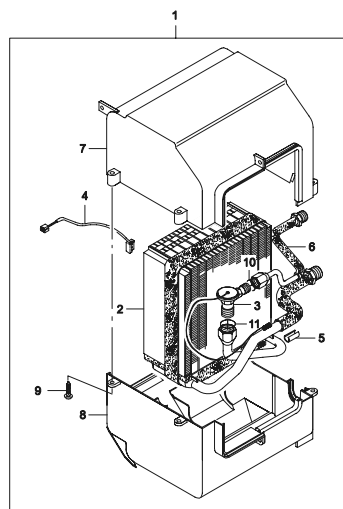
8210 ОТОПИТЕЛЬ



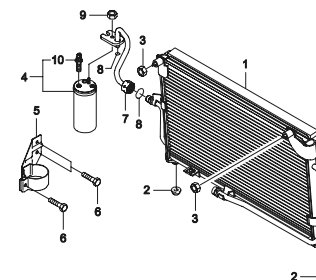
8220 ВЕНТИЛЯТОР ВЕНТИЛЯЦИИ САЛОНА



8230 ИСПАРИТЕЛЬ

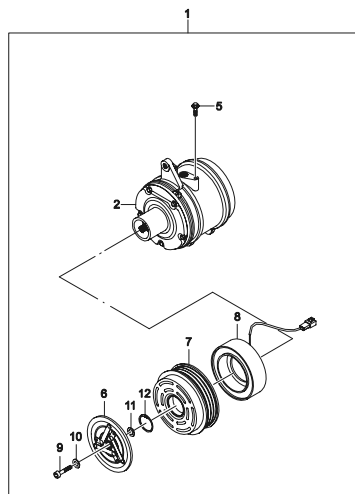


8310 РАДИАТОР КОНДИЦИОНЕРА

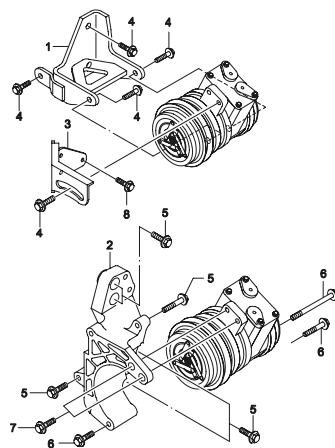


# ИДЕНТИФИКАЦИЯ ИЛЛЮСТРАЦИИ

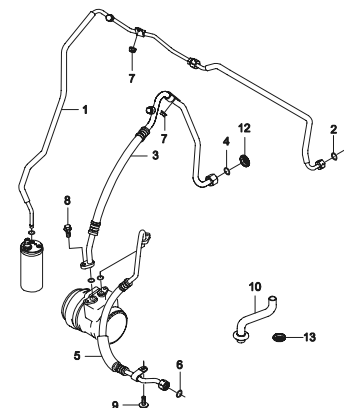
8320 КОМПРЕССОР



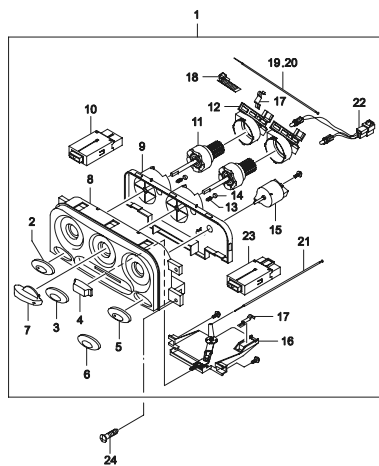
8330 КРЕПЛЕНИЕ КОМПРЕССОРА



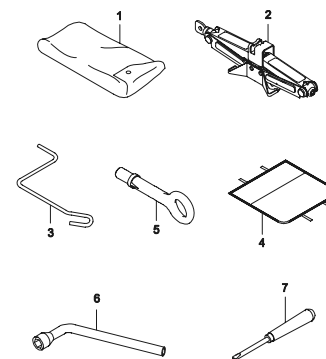
8340 ТРУБОПРОВОДНАЯ СИСТЕМА  
КОНДИЦИОНЕРА



8350 УПРАВЛЕНИЕ КОНДИЦИОНЕРОМ



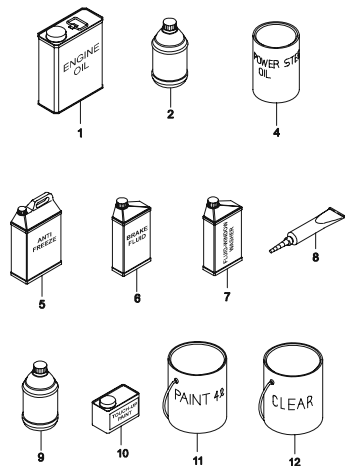
9110 ИНСТРУМЕНТЫ



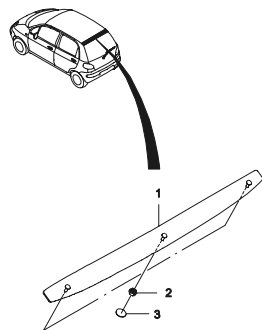
# 9 ГРУППА

# ИДЕНТИФИКАЦИЯ ИЛЛЮСТРАЦИИ

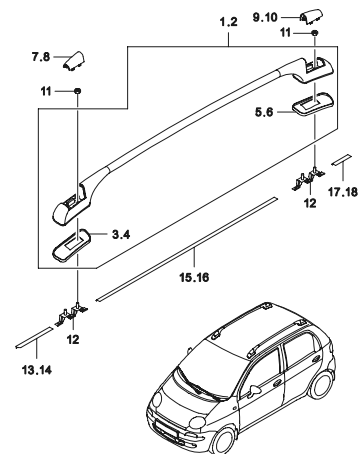
## 9120 МАСЛО, СМАЗОЧНЫЙ МАТЕРИАЛ И КРАСКА



## 9210 СПОЙЛЕР



## 9610 ДУГИ КРЫШИ

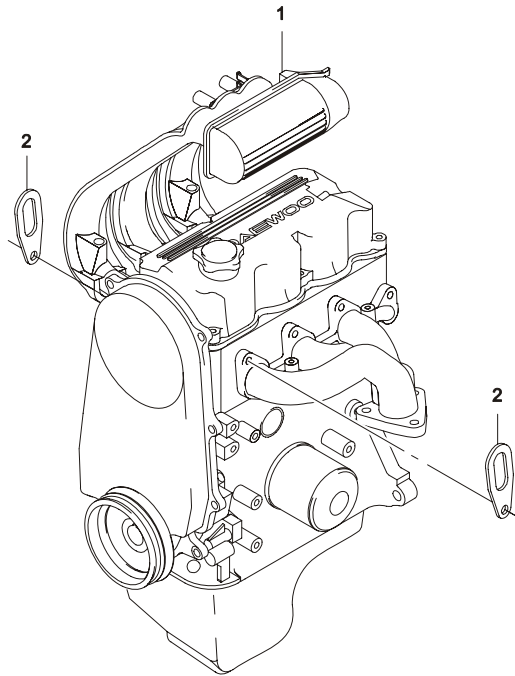


**1****ДВИГАТЕЛЬ**

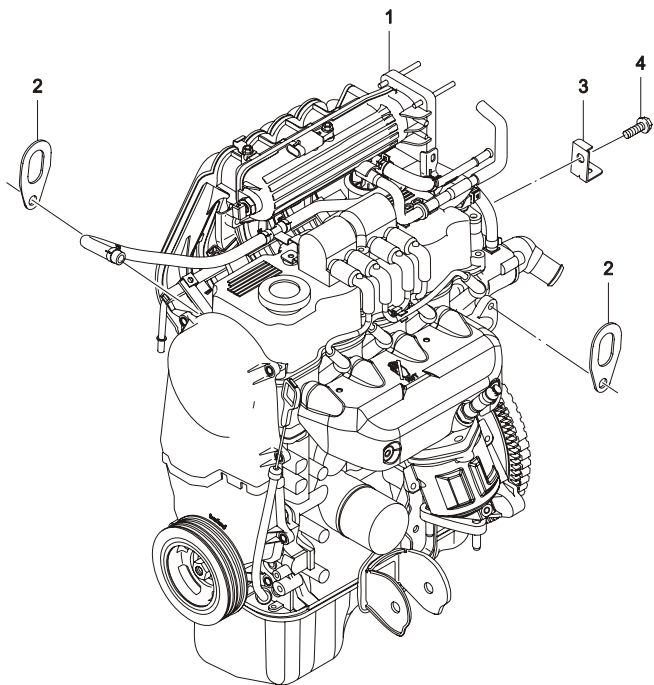
- |      |                                       |      |                                   |
|------|---------------------------------------|------|-----------------------------------|
| 1110 | ДВИГАТЕЛЬ В СБОРЕ (0.8МРІ)            | 1416 | СИСТЕМА ВПРЫСКА ТОПЛИВА (1.0МРІ)  |
| 1116 | ДВИГАТЕЛЬ В СБОРЕ (1.0МРІ)            | 1520 | ВПУСКНОЙ КОЛЛЕКТОР (0.8МРІ)       |
| 1130 | РЕМНИ АВТОМОБИЛЯ                      | 1526 | ВПУСКНОЙ КОЛЛЕКТОР (1.0МРІ)       |
| 1140 | КОМПЛЕКТ ПРОКЛАДOK (0.8МРІ)           | 1530 | ВЫПУСКНОЙ КОЛЛЕКТОР (0.8МРІ)      |
| 1146 | КОМПЛЕКТ ПРОКЛАДOK (1.0МРІ)           | 1536 | ВЫПУСКНОЙ КОЛЛЕКТОР (1.0МРІ)      |
| 1210 | БЛОК ЦИЛИНДРОВ (0.8МРІ)               | 1680 | ТЕРМОСТАТ                         |
| 1216 | БЛОК ЦИЛИНДРОВ (1.0МРІ)               | 1710 | СИСТЕМА ЗАЖИГАНИЯ I (0.8МРІ)      |
| 1220 | КРИВОШИПНО-ШАТУННЫЙ МЕХАНИЗМ (0.8МРІ) | 1711 | СИСТЕМА ЗАЖИГАНИЯ II (0.8МРІ)     |
| 1226 | КРИВОШИПНО-ШАТУННЫЙ МЕХАНИЗМ (1.0МРІ) | 1716 | СИСТЕМА ЗАЖИГАНИЯ (1.0МРІ)        |
| 1230 | МАСЛЕНЬИЙ НАСОС И ПОДДОН (0.8МРІ)     | 1720 | РАСПРЕДЕЛИТЕЛЬ ЗАЖИГАНИЯ (MANDO)  |
| 1236 | МАСЛЕНЬИЙ НАСОС И ПОДДОН (1.0МРІ)     | 1721 | РАСПРЕДЕЛИТЕЛЬ ЗАЖИГАНИЯ (DELPHI) |
| 1310 | ГОЛОВКА ЦИЛИНДРОВ (0.8МРІ)            | 1740 | ГЕНЕРАТОР (MANDO)                 |
| 1316 | ГОЛОВКА ЦИЛИНДРОВ (1.0МРІ)            | 1741 | ГЕНЕРАТОР (DELPHI)                |
| 1320 | КРЫШКА И РАСПРЕДВАЛ (0.8МРІ)          | 1750 | КРЕПЛЕНИЕ ГЕНЕРАТОРА              |
| 1326 | КРЫШКА И РАСПРЕДВАЛ (1.0МРІ)          | 1760 | СТАРТЕР (0.8 KW)-DELPHI           |
| 1330 | КОЖУХ ЗУБЧАТОГО РЕМНЯ (0.8МРІ)        | 1761 | СТАРТЕР (0.8 KW)-MANDO            |
| 1336 | КОЖУХ ЗУБЧАТОГО РЕМНЯ (1.0МРІ)        |      |                                   |
| 1410 | СИСТЕМА ВПРЫСКА ТОПЛИВА (0.8МРІ)      |      |                                   |



| 1110 | ДВИГАТЕЛЬ В СБОРЕ (0.8MPI)<br>ENGINE UNIT(0.8MPI) | В<br>3<br>Т | № ПОЗИЦИИ       |        | КОД / К |                             |  | НАИМЕНОВАНИЕ |             |             |                  | К<br>О<br>Д<br>/<br>Д |            |    |
|------|---|-------------|-----------------|--------|---------|-----------------------------|--|--------------|-------------|-------------|------------------|-----------------------|------------|----|
|      |   |             | НОМЕР<br>ДЕТАЛИ | К<br>П | МОДЕЛЬ  |                             |  | КОМПЛЕКТАЦИЯ | Л<br>/<br>П | К<br>О<br>Л | ПРИМЕНЕНИЕ       |                       | ПРИМЕЧАНИЕ |    |
|      |   |             |                 |        | S       | S                           | C  |              |             |             | С                |                       |            | ПО |
|      |   |             | [ 01 ]          |        | 100001  | (P) ДВИГАТЕЛЬ В СБОРЕ (MPI) |  |              |             |             | (A) ENGINE A-MPI |                       |            |    |
|      |   |             | 96352622        | M      | S       | S                           | -  |              | 1           | SOP         |                  | Э/ТОПЛИВО             |            |    |
|      |   |             | 96352623        | M      | O       | O                           | - &C60/N40                                 |              | 1           | SOP         |                  | Э/ТОПЛИВО             |            |    |
|      |   |             | 96352624        | M      | -       | O                           | - &PWR STRG                                |              | 1           | SOP         |                  | Э/ТОПЛИВО             |            |    |
|      |   |             | 96352625        | M      | -       | O                           | - &AC/PWR STRG                             |              | 1           | SOP         |                  | Э/ТОПЛИВО             |            |    |
|      |   |             | 96352626        | M      | S       | S                           | -  |              | 1           | SOP         |                  | НЕ Э/ТОПЛИВО          |            |    |
|      |   |             | 96352627        | M      | O       | O                           | - &AC                                      |              | 1           | SOP         |                  | НЕ Э/ТОПЛИВО          |            |    |
|      |   |             | 96352628        | M      | -       | O                           | - &PWR STRG                                |              | 1           | SOP         |                  | НЕ Э/ТОПЛИВО          |            |    |
|      |   |             | 96352629        | M      | -       | O                           | - &AC/PWR STRG                             |              | 1           | SOP         |                  | НЕ Э/ТОПЛИВО          |            |    |
|      |   |             | 96570787        | M      | O       | O                           | - &LQ2&NN4&R83&M79&C46/C60&N51/N40         |              | 1           | 20060213    | 20060213         | M/T                   |            |    |
|      |   |             | O 96570789      | M      | O       | O                           | - &LQ2&NN4&R83&M79&C46/C60&N51/N40         |              | 1           | 20060501    |                  | M/T                   |            |    |
|      |   |             | 96570789        | M      | O       | O                           | - &LQ2&NN4&R91&M79&C46/C60&N51/N40&XCA     |              | 1           | 20060501    |                  | M/T                   |            |    |
|      |   |             | 96348697        | M      | O       | O                           | - &LQ2&NN7&R91&M79&C46/C60&N51/N40&XCA     |              | 1           | 20060501    |                  | M/T                   |            |    |
|      |   |             | 96663156        | M      | O       | O                           | - &LQ2&NN1&M79&C46/C60&N51/N40&XCA         |              | 1           | 20071112    | 20071217         | M/T, EURO III         |            |    |
|      |   |             | O 96940089      | M      | O       | O                           | - &LQ2&NN1&M79&C46/C60&N51/N40&XCA         |              | 1           | 20071115    |                  | M/T, EURO III         |            |    |
|      |   |             | 96992543        | M      | O       | O                           | - &LQ2&NNJ&M79&C46/C60&N51/N40&XCA         |              | 1           | 20100405    |                  | M/T, EURO IV          |            |    |
|      |   |             | 96348706        | A      | -       | O                           | - &LQ2&ML4&N40                             |              | 1           | 20030901    |                  | A/T                   |            |    |
|      |   |             | 96567215        | A      | -       | O                           | - &LQ2&ML4&&R83/R91NNA&C46/C60&N51/N40&XCA |              | 1           | 20060117    |                  | A/T                   |            |    |
|      |   |             | 96643701        | A      | -       | O                           | - &LQ2&ML4&&R83/R91NNA&C46/C60&N51/N40&XCA |              | 1           | 20030901    |                  | A/T                   |            |    |
|      |   |             | [ 02 ]          |        | 11C018  | (P) КРЮК ТРАНСПОРТИРОВОЧНЫЙ |  |              |             |             | (A) HOOK-ENGINE  |                       |            |    |
|      |   |             | 11851A78B01-000 | -      | S       | S                           | -  |              | 1           | SOP         | 20021227         |                       |            |    |
|      |   |             | Y 96612151      | -      | S       | S                           | -  |              | 2           | 20021028    |                  |                       |            |    |

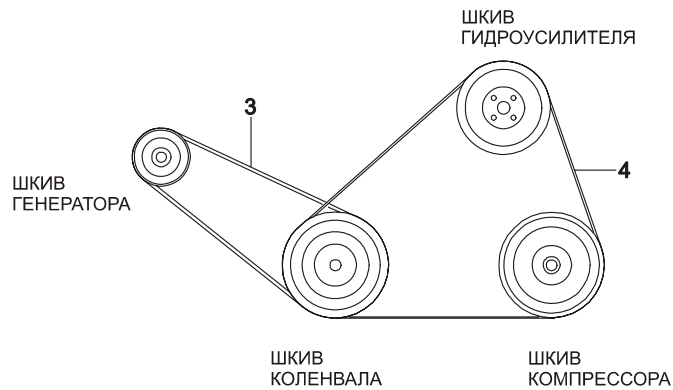
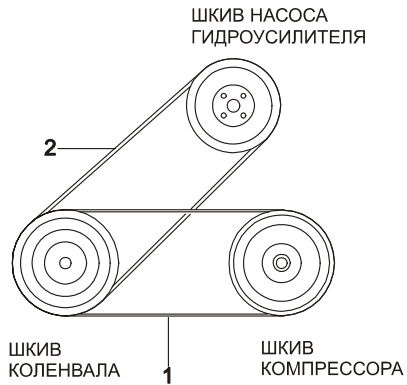


**1116** ДВИГАТЕЛЬ В СБОРЕ (1.0MPI)  
ENGINE UNIT(1.0MPI)



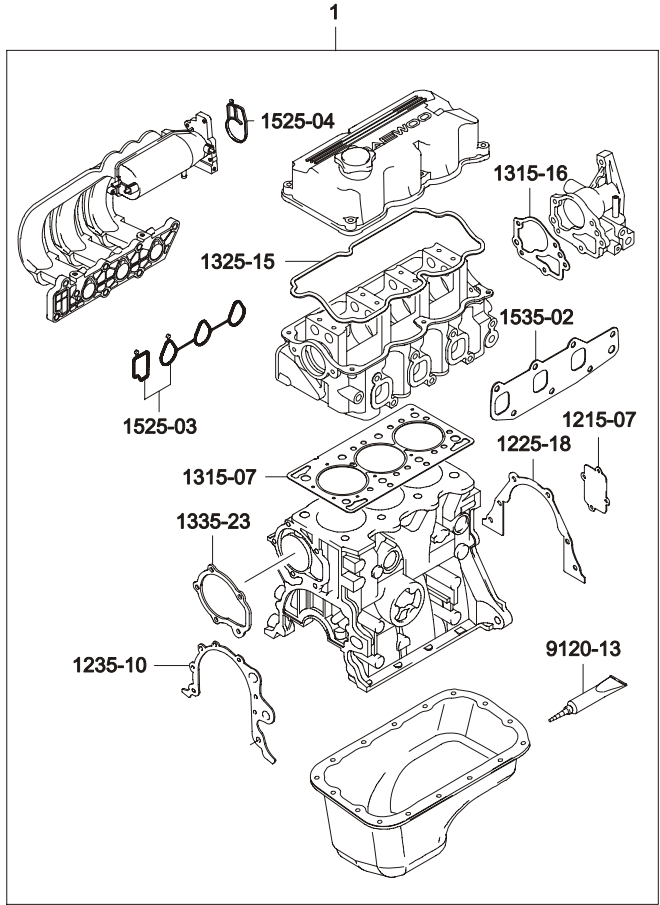
| В<br>3<br>Т | № ПОЗИЦИИ       |             | КОД / К |        |   | НАИМЕНОВАНИЕ                         |             |            |          | К<br>О<br>Д<br>/<br>Д      |            |
|-------------|-----------------|-------------|---------|--------|---|--------------------------------------|-------------|------------|----------|----------------------------|------------|
|             | НОМЕР<br>ДЕТАЛИ | К<br>П<br>П | S       | МОДЕЛЬ |   | КОМПЛЕКТАЦИЯ                         | Л<br>/<br>П | ПРИМЕНЕНИЕ |          |                            | ПРИМЕЧАНИЕ |
|             |                 |             |         | S      | E |                                      |             | D          | С        |                            |            |
|             | [ 01 ]          |             |         |        |   | (P) ДВИГАТЕЛЬ В СБОРЕ (MPI)          |             |            |          | (A) ENGINE A-MPI           |            |
|             | 96656969        | M           | -       | O      |   | &LQ4&M81&NN4&R83&C46/C60&N51/N40     | 1           | 20040901   |          | M/T                        |            |
|             | 96325673        | M           | -       | O      |   | &LQ4&M81&NN7&R91&C46/C60&N51/N40&XCA | 1           | 20040901   |          | M/T                        |            |
|             | 96325556        | M           | -       | O      |   | &LQ4&M81&NN1&C46/C60&N51/N40&XCA     | 1           | 20071112   | 20080730 | M/T, EURO III              |            |
|             | O 96983499      | M           | -       | O      |   | &LQ4&M81&NN1&C46/C60&N51/N40&XCA     | 1           | 20080801   |          | M/T, EURO III              |            |
|             | 96992544        | M           | -       | O      |   | &LQ4&M81&NNJ&C46/C60&N51/N40&XCA     | 1           | 20100405   |          | M/T, EURO IV               |            |
|             | [ 02 ]          |             |         |        |   | (P) КРЮК ТРАНСПОРТИРОВОЧНЫЙ          |             |            |          | (A) HOOK-ENGINE            |            |
|             | 96419329        | M           | -       | O      |   | &LQ4                                 | 1           | 20040901   |          |                            |            |
|             | 96612151        | M           | -       | S      |   | &LQ4                                 | 1           | 20040901   |          |                            |            |
|             | [ 03 ]          |             |         |        |   | (P) КРОНШТЕЙН ЭЛЕКТРОПРОВОДКИ        |             |            |          | (A) BRACKET-ENGINE HARNESS |            |
|             | 96258865        | M           | -       | S      |   | &LQ4                                 | 1           | 20040901   |          |                            |            |
|             | [ 04 ]          |             |         |        |   | (P) БОЛТ                             |             |            |          | (A) BOLT-HEXAGON FLANGE    |            |
|             | 94500433        | M           | -       | S      |   | &LQ4                                 | 1           | 20040901   |          | M8x1.25                    |            |

**1130** **РЕМНИ АВТОМОБИЛЯ**  
BELT SYSTEM



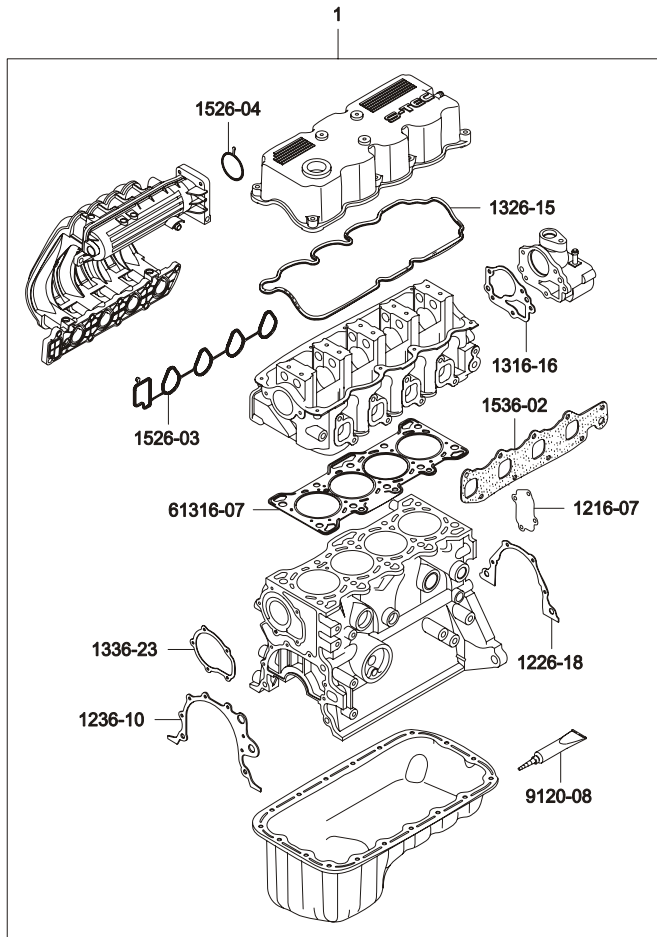
| В<br>3<br>Т | № ПОЗИЦИИ | КОД / К         |             |        | НАИМЕНОВАНИЕ |              |                  |            | К<br>О<br>Д<br>/<br>Д |                         |    |
|-------------|-----------|-----------------|-------------|--------|--------------|--------------|------------------|------------|-----------------------|-------------------------|----|
|             |           | НОМЕР<br>ДЕТАЛИ | К<br>П<br>П | МОДЕЛЬ |              | КОМПЛЕКТАЦИЯ | Л<br>/<br>П<br>Л | ПРИМЕНЕНИЕ |                       | ПРИМЕЧАНИЕ              |    |
|             |           |                 |             | S      | E            |              |                  | C          |                       |                         | D  |
|             | [ 01 ]    |                 |             |        |              |              |                  |            |                       |                         |    |
|             | 96352517  | -               | O           | O      | -            | &LQ2&C60     | 1                | SOP        | 20030903              | (A) V BELT-A/C          | A2 |
| У           | 96569402  | -               | O           | O      | -            | &LQ2&C60     | 1                | 20030904   |                       |                         | A2 |
|             | 96570670  | M               | -           | -      | O            | &LQ4&C60     | 1                | 20040901   |                       |                         | L2 |
|             | [ 02 ]    |                 |             |        |              |              |                  |            |                       |                         |    |
|             | 96239408  | -               | -           | O      | -            | &LQ2&N40     | 1                | SOP        |                       | (A) V BELT-P/S          | A3 |
|             | 96570669  | M               | -           | -      | O            | &LQ4&N40     | 1                | 20040901   | 4PK665                |                         | L3 |
|             | [ 03 ]    |                 |             |        |              |              |                  |            |                       |                         |    |
|             | 96565821  | -               | S           | S      | -            | &LQ2-ML4     | 1                | SOP        | 20030831              | (A) V BELT-ALTERNATOR   | M1 |
|             | 96568068  | -               | S           | S      | -            | &LQ2         | 1                | 20030901   |                       |                         |    |
|             | 96239408  | M               | -           | -      | S            | &LQ4         | 1                | 20040901   |                       |                         | A3 |
|             | [ 04 ]    |                 |             |        |              |              |                  |            |                       |                         |    |
|             | 96239401  | -               | -           | O      | -            | &LQ2&C60&N40 | 1                | SOP        |                       | (A) V BELT-A/C WITH P/S | A4 |
|             | 96603461  | M               | -           | -      | O            | &LQ4&C60&N40 | 1                | 20040901   |                       |                         | L4 |

**1140** КОМПЛЕКТ ПРОКЛАДOK (0.8MPI)  
GASKET KIT(0.8MPI)



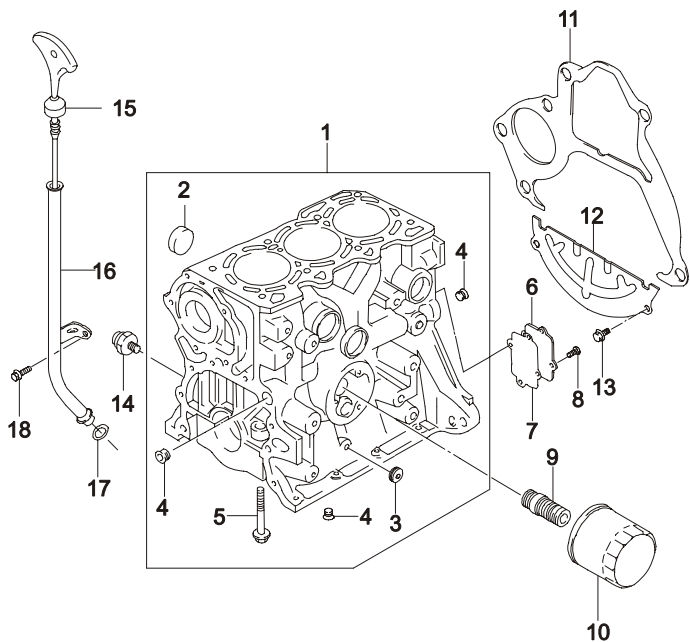
| В<br>3<br>Т | № ПОЗИЦИИ       | КОД / К     |        |   | НАИМЕНОВАНИЕ |                                  |             |             | К<br>О<br>Д<br>/<br>Д |                             |    |            |
|-------------|-----------------|-------------|--------|---|--------------|----------------------------------|-------------|-------------|-----------------------|-----------------------------|----|------------|
|             | НОМЕР<br>ДЕТАЛИ | К<br>П<br>П | МОДЕЛЬ |   |              | КОМПЛЕКТАЦИЯ                     | Л<br>/<br>П | К<br>О<br>Л |                       | ПРИМЕНЕНИЕ                  |    | ПРИМЕЧАНИЕ |
|             |                 |             | S      | S | C            |                                  |             |             |                       | С                           | ПО |            |
|             | [ 01 ]          |             |        |   |              |                                  |             |             |                       |                             |    |            |
|             | S1140006        | -           | S      | S | -            | EUR II/EUR2000                   |             | 1           | SOP                   | 20030831                    |    |            |
|             | S1140007        | -           | S      | S | -            | &EUR II/EUR2000                  |             | 1           | SOP                   | 20030831                    |    |            |
|             | O 93740053      | -           | S      | S | -            | &LQ2                             |             | 1           | SOP                   |                             |    |            |
|             |                 |             |        |   |              | (P) КОМПЛЕКТ ПРОКЛАДОК ДВИГАТЕЛЯ |             |             |                       | (A) GASKET KIT-ENG OVERHAUL |    |            |

**1146** КОМПЛЕКТ ПРОКЛАДOK (1.0MPI)  
GASKET KIT(1.0MPI)



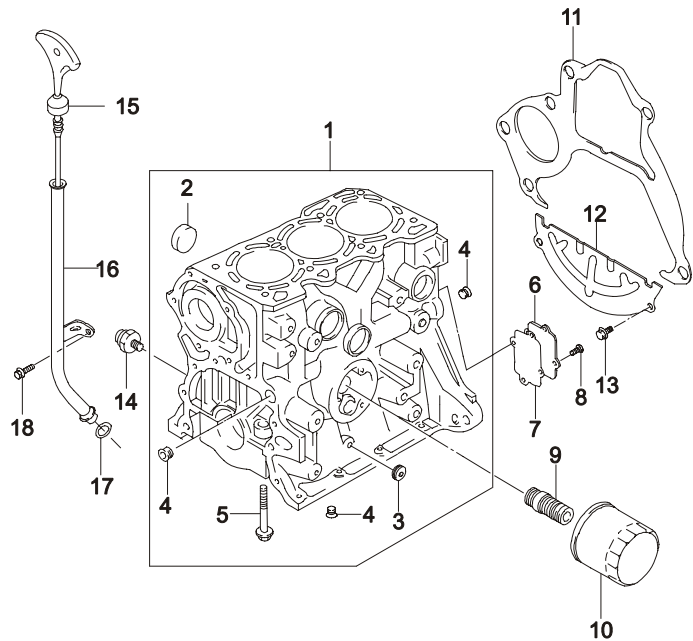
| В<br>3<br>Т | № ПОЗИЦИИ          | КОД / К     |        |   | НАИМЕНОВАНИЕ |  |             |             | К<br>О<br>Д<br>/<br>Д       |            |    |            |
|-------------|--------------------|-------------|--------|---|--------------|--|-------------|-------------|-----------------------------|------------|----|------------|
|             | НОМЕР<br>ДЕТАЛИ    | К<br>П<br>П | МОДЕЛЬ |   |              | КОМПЛЕКТАЦИЯ                             | Л<br>/<br>П | К<br>О<br>Л |                             | ПРИМЕНЕНИЕ |    | ПРИМЕЧАНИЕ |
|             |                    |             | S      | S | C            |  |             |             |                             | С          | ПО |            |
|             | [ 01 ]<br>93740055 | M           | -      | - | S            | (P) КОМПЛЕКТ ПРОКЛАДОК ДВИГАТЕЛЯ<br>&LQ4 | 1           | 20040901    | (A) GASKET KIT-ENG OVERHAUL |            |    |            |

**1210 БЛОК ЦИЛИНДРОВ (0.8MPI)**  
ENGINE BLOCK(0.8MPI)



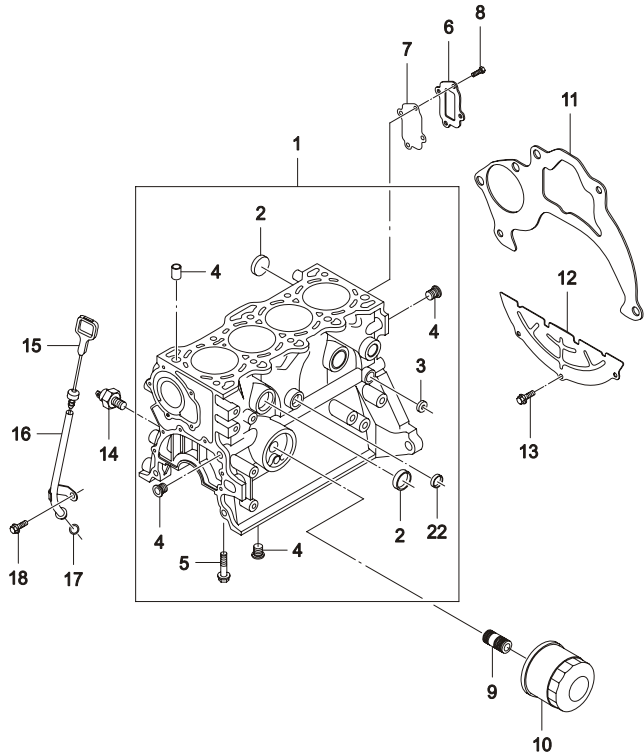
| В<br>З<br>Т | № ПОЗИЦИИ                 |        | КОД / К |   |   | НАИМЕНОВАНИЕ                              |             |            |          | К<br>О<br>Д<br>/<br>Д      |            |
|-------------|---------------------------|--------|---------|---|---|---|-------------|------------|----------|----------------------------|------------|
|             | НОМЕР<br>ДЕТАЛИ           | К<br>П | МОДЕЛЬ  |   |   | КОМПЛЕКТАЦИЯ                              | Л<br>/<br>П | ПРИМЕНЕНИЕ |          |                            | ПРИМЕЧАНИЕ |
|             |                           |        | S       | S | C |   |             | С          | ПО       |                            |            |
|             | [ 01 ]<br>96245516        | -      | S       | S | - | 11A001 (P) БЛОК ЦИЛИНДРОВ<br>&LQ2         | 1           | SOP        |          | (A) BLOCK A-CYLINDER       |            |
|             | [ 02 ]<br>09241-30002-000 | -      | S       | S | - | 09241 (P) ПРОБКА<br>&LQ2                  | 3           | SOP        | 20021027 | (A) PLUG                   |            |
| Y           | 94535662                  | -      | S       | S | - | &LQ2                                      | 3           | 20021028   | 20060420 |                            |            |
| O           | 96666216                  | -      | S       | S | - | &LQ2                                      | 3           | 20060421   |          |                            |            |
|             | [ 03 ]<br>09246A05003-000 | -      | S       | S | - | 09246 (P) ПРОБКА<br>&LQ2                  | 1           | SOP        | 20021027 | (A) PLUG                   |            |
| Y           | 94535689                  | -      | S       | S | - | &LQ2                                      | 1           | 20021028   |          |                            |            |
|             | [ 04 ]<br>09246A06002-000 | -      | S       | S | - | 09246 (P) ПРОБКА<br>&LQ2                  | 3           | SOP        | 20021027 | (A) PLUG                   |            |
| Y           | 94535690                  | -      | S       | S | - | &LQ2                                      | 3           | 20021028   |          |                            |            |
|             | [ 05 ]<br>11261A78B00-000 | -      | S       | S | - | (P) БОЛТ<br>&LQ2                          | 8           | SOP        | 20021027 | (A) BOLT-CRANK BEARING CAP |            |
| Y           | 94580093                  | -      | S       | S | - | &LQ2                                      | 8           | 20021028   |          |                            |            |
|             | [ 06 ]<br>11221A73000-000 | -      | S       | S | - | (P) ПЛАСТИНА БЛОКА ЦИЛИНДРОВ<br>&LQ2      | 1           | SOP        | 20040526 | (A) PLATE-CYLINDER BLOCK   |            |
| Y           | 94580084                  | -      | S       | S | - | &LQ2                                      | 1           | SOP        | 20040526 |                            |            |
| Y           | 96610587                  | -      | S       | S | - | &LQ2                                      | 1           | 20040527   |          |                            |            |
|             | [ 07 ]<br>11229-73000-000 | -      | S       | S | - | (P) ПРОКЛАДКА КОЖУХА СЦЕПЛЕНИЯ<br>&LQ2    | 1           | SOP        | 20040301 | (A) GASKET-CYL BLOCK PLATE |            |
| Y           | 94580085                  | -      | S       | S | - | &LQ2                                      | 1           | SOP        | 20040301 |                            |            |
| Y           | 96643171                  | -      | S       | S | - | &LQ2                                      | 1           | 20040302   |          |                            |            |
|             | [ 08 ]<br>02146-06100-000 | -      | S       | S | - | 02146 (P) ВИНТ<br>&LQ2                    | 4           | SOP        | 20021027 | (A) SCREW-MACHINE          |            |
| Y           | 94520456                  | -      | S       | S | - | &LQ2                                      | 4           | 20021028   |          |                            |            |
|             | [ 09 ]<br>11241A78B02-000 | -      | S       | S | - | (P) ШТУЦЕР МАСЛЯННОГО ФИЛЬТРА<br>&LQ2     | 1           | SOP        | 20040218 | (A) STUD-OIL FILTER        |            |
| Y           | 94580092                  | -      | S       | S | - | &LQ2                                      | 1           | 20040219   |          |                            |            |
|             | [ 10 ]<br>16510A73013-000 | -      | S       | S | - | 13C008 (P) ФИЛЬТР МАСЛЕННЫЙ<br>&LQ2       | 1           | SOP        | 20030330 | (A) FILTER A-OIL           |            |
|             | 94599006                  | -      | S       | S | - | &LQ2                                      | 1           | 20030331   |          | DEAKI,80MM                 |            |
|             | 96565412                  | -      | S       | S | - | &LQ2                                      | 1           | 20030331   |          | DONGWOO,60MM               |            |
|             | 16510A73020-000           | -      | S       | S | - | &LQ2                                      | 1           | SOP        |          | DEAKI                      |            |
|             | 96570765                  | -      | S       | S | - | &LQ2                                      | 1           | 20030331   |          |                            |            |
|             | [ 11 ]                    |        |         |   |   | (P) ПЛАСТИНА КОЖУХА СЦЕПЛЕНИЯ,<br>ВЕРХНЯЯ |             |            |          | (A) PLATE-CLUTCH HSG UPR   |            |

**1210 БЛОК ЦИЛИНДРОВ (0.8MPI)**  
ENGINE BLOCK(0.8MPI)



| В<br>3<br>Т | № ПОЗИЦИИ<br>НОМЕР<br>ДЕТАЛИ | КОД / К     |        |   | НАИМЕНОВАНИЕ |  |             |            | К<br>О<br>Д<br>/<br>Д       |            |    |
|-------------|------------------------------|-------------|--------|---|--------------|--|-------------|------------|-----------------------------|------------|----|
|             |                              | К<br>П<br>П | МОДЕЛЬ |   |              | КОМПЛЕКТАЦИЯ                                 | Л<br>/<br>П | ПРИМЕНЕНИЕ |                             | ПРИМЕЧАНИЕ |    |
|             |                              |             | S      | S | C            |  |             | С          |                             |            | ПО |
|             | 96252051                     | M           | S      | S | -            | &LQ2&M79                                     | 1           | 20060501   |                             | MU         |    |
|             | 94580094                     | A           | -      | O | -            | &LQ2&ML4                                     | 1           | 20060501   |                             |            |    |
|             | [ 12 ]                       |             |        |   |              | (P) ПЛАСТИНА КОЖУХА СЦЕПЛЕНИЯ,<br>НИЖНЯЯ     |             |            | (A) PLATE-CLUTCH HSG LWR    |            |    |
|             | 96252052                     | M           | S      | S | -            | &LQ2&M79                                     | 1           | 20060501   |                             | ML         |    |
|             | 96562677                     | A           | -      | O | -            | &LQ2&ML4                                     | 1           | 20030901   |                             |            |    |
|             | [ 13 ]                       |             |        |   |              | 01954 (P) БОЛТ КРЕПЛЕНИЯ КОЖУХА<br>СЦЕПЛЕНИЯ |             |            | (A) BOLT-CLUTCH HSG LWR     |            |    |
|             | 01954-06100-000              | -           | S      | S | -            | &LQ2   | 2           | SOP        | 20021027                    |            |    |
| Y           | 94500364                     | -           | S      | S | -            | &LQ2   | 2           | 20090601   |                             |            |    |
|             | [ 14 ]                       |             |        |   |              | 13D001 (P) ДАТЧИК ДАВЛЕНИЯ МАСЛА             |             |            | (A) SWITCH A-OIL PRESSURE   |            |    |
|             | 37830A82010-000              | -           | S      | S | -            | &LQ2   | 1           | SOP        | 20030330                    |            |    |
| N           | 96408134                     | -           | S      | S | -            | &LQ2   | 1           | 20030331   |                             |            |    |
|             | 94580327                     | -           | S      | S | -            | &LQ2   | 1           | SOP        |                             |            |    |
|             | [ 15 ]                       |             |        |   |              | 13C001 (P) ЩУП МАСЛЕННЫЙ                     |             |            | (A) GAUGE COMP-OIL LEVEL    |            |    |
|             | 96352518                     | -           | S      | S | -            | &LQ2   | 1           | SOP        |                             |            |    |
|             | [ 16 ]                       |             |        |   |              | 11A012 (P) НАПРАВЛЯЮЩАЯ МАСЛЕННОГО ЩУПА      |             |            | (A) GUIDE A-OIL LEVEL GAUGE |            |    |
|             | 96352519                     | -           | S      | S | -            | &LQ2   | 1           | SOP        |                             |            |    |
|             | [ 17 ]                       |             |        |   |              | 09280 (P) ПРОКЛАДКА                          |             |            | (A) O RING                  |            |    |
|             | 09280-10015-000              | -           | S      | S | -            | &LQ2   | 1           | SOP        | 20021027                    |            |    |
| Y           | 94535495                     | -           | S      | S | -            | &LQ2   | 1           | SOP        |                             |            |    |
|             | [ 18 ]                       |             |        |   |              | 01957 (P) БОЛТ                               |             |            | (A) BOLT                    |            |    |
|             | 01957-06123-000              | -           | S      | S | -            | &LQ2   | 1           | SOP        | 20021027                    |            |    |
| Y           | 94500400                     | -           | S      | S | -            | &LQ2   | 1           | 20071112   |                             |            |    |

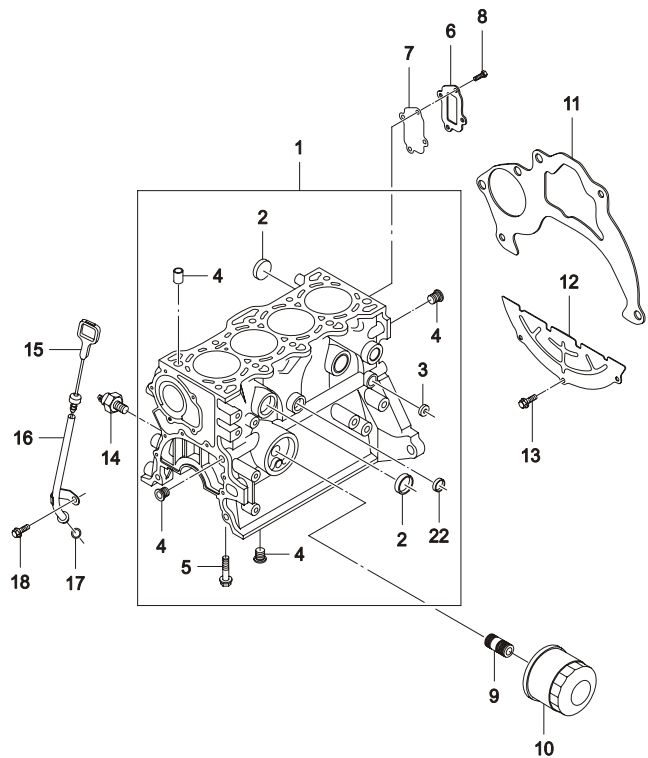
**1216** БЛОК ЦИЛИНДРОВ (1.0MPI)  
ENGINE BLOCK(1.0MPI)



| В<br>З<br>Т | № ПОЗИЦИИ          |        | КОД / К |   |   | НАИМЕНОВАНИЕ  |             |            |          | К<br>О<br>Д<br>/<br>Д        |            |
|-------------|--------------------|--------|---------|---|---|---|-------------|------------|----------|------------------------------|------------|
|             | НОМЕР<br>ДЕТАЛИ    | К<br>П | МОДЕЛЬ  |   |   | КОМПЛЕКТАЦИЯ  | Л<br>/<br>П | ПРИМЕНЕНИЕ |          |                              | ПРИМЕЧАНИЕ |
|             |                    |        | S       | S | C |   |             | С          | ПО       |                              |            |
|             | [ 01 ]<br>96666214 | М      | -       | - | S | (P) БЛОК ЦИЛИНДРОВ<br>&LQ4&M81                        | 1           | SOP        |          | (A) BLOCK A-CYLINDER         |            |
|             | [ 02 ]<br>94535662 | М      | -       | - | S | (P) ПРОБКА<br>&LQ4&M81                                | 3           | 20040901   | 20060420 | (A) PLUG                     |            |
| У           | 96666216           | М      | -       | - | S | &LQ4&M81  | 3           | 20060421   |          | (A) PLUG                     |            |
|             | [ 03 ]<br>94535689 | М      | -       | - | S | (P) ПРОБКА<br>&LQ4&M81                                | 1           | 20040901   |          | (A) PLUG                     |            |
|             | [ 04 ]<br>94535690 | М      | -       | - | S | (P) ПРОБКА<br>&LQ4&M81                                | 3           | 20040901   |          | (A) PLUG                     |            |
|             | [ 05 ]<br>94580093 | М      | -       | - | S | (P) БОЛТ<br>&LQ4&M81                                  | 10          | 20040901   |          | (A) BOLT-CRANK BEARING PLATE |            |
|             | [ 06 ]<br>96610587 | М      | -       | - | S | (P) ПЛАСТИНА БЛОКА ЦИЛИНДРОВ<br>&LQ4&M81              | 1           | 20040901   |          | (A) PLATE-CYLINDER BLOCK     |            |
|             | [ 07 ]<br>96643171 | М      | -       | - | S | (P) ПРОКЛАДКА КОЖУХА СЦЕПЛЕНИЯ<br>&LQ4&M81            | 1           | 20040901   |          | (A) GASKET-C/BL PLATE        |            |
|             | [ 08 ]<br>94520456 | М      | -       | - | S | (P) ВИНТ<br>&LQ4&M81                                  | 10          | 20040901   |          | (A) SCREW-MACHINE            |            |
|             | [ 09 ]<br>94580092 | М      | -       | - | S | (P) ШТУЦЕР МАСЛЯННОГО ФИЛЬТРА<br>&LQ4&M81             | 1           | 20040901   |          | (A) STAND-OIL FILTER         |            |
|             | [ 10 ]<br>96565412 | М      | -       | - | S | (P) ФИЛЬТР МАСЛЕННЫЙ<br>&LQ4&M81                      | 1           | 20040901   |          | (A) FILTER A-OIL             |            |
|             | 96570765           | М      | -       | - | S | &LQ4&M81  | 1           | 20040901   |          |                              |            |
|             | [ 11 ]<br>96325183 | М      | -       | - | S | (P) ПЛАСТИНА КОЖУХА СЦЕПЛЕНИЯ,<br>ВЕРХНЯЯ<br>&LQ4&M81 | 1           | 20040901   |          | (A) PLATE-CLUTCH HSG UPR     |            |
|             | [ 12 ]<br>96325184 | М      | -       | - | S | (P) ПЛАСТИНА КОЖУХА СЦЕПЛЕНИЯ,<br>НИЖНЯЯ<br>&LQ4&M81  | 1           | 20040901   |          | (A) PLATE-CLUTCH HSG LWR     |            |
|             | [ 13 ]<br>94500364 | М      | -       | - | S | 01514 (P) БОЛТ<br>&LQ4&M81                            | 3           | 20090601   |          | (A) BOLT                     |            |
|             | [ 14 ]<br>96408134 | М      | -       | - | S | (P) ДАТЧИК ДАВЛЕНИЯ МАСЛА<br>&LQ4&M81                 | 1           | 20040901   |          | (A) SWITCH A-OIL PRESSURE    |            |
|             | [ 15 ]<br>96352518 | М      | -       | - | S | (P) ЩУП МАСЛЕННЫЙ<br>&LQ4&M81                         | 1           | SOP        |          | (A) GAUGE COMP-OIL LEVEL     |            |
|             | [ 16 ]<br>96352519 | М      | -       | - | S | (P) НАПРАВЛЯЮЩАЯ МАСЛЕННОГО ЩУПА<br>&LQ4&M81          | 1           | SOP        |          | (A) GUIDE A-OIL LEVEL GAUGE  |            |
|             | [ 17 ]             |        |         |   |   | (P) ПРОКЛАДКА   |             |            |          | (A) O RING                   |            |



**1216** БЛОК ЦИЛИНДРОВ (1.0MPI)  
ENGINE BLOCK(1.0MPI)

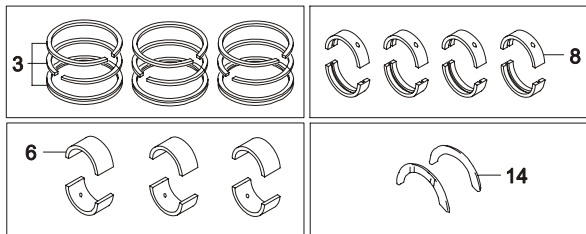
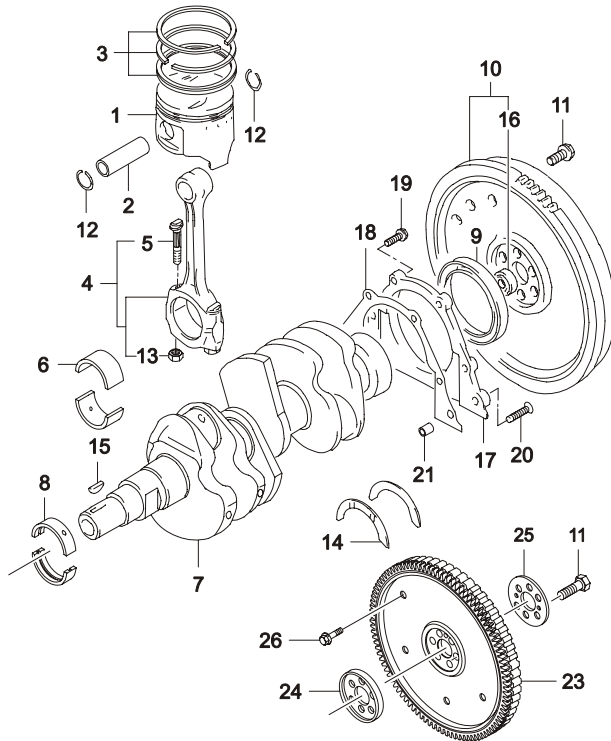


| В<br>3<br>Т | № ПОЗИЦИИ<br>НОМЕР<br>ДЕТАЛИ | КОД / К     |        |   | КОМПЛЕКТАЦИЯ | НАИМЕНОВАНИЕ |             |            | К<br>О<br>Д<br>/<br>Д |            |   |
|-------------|------------------------------|-------------|--------|---|--------------|--------------|-------------|------------|-----------------------|------------|---|
|             |                              | К<br>П<br>П | МОДЕЛЬ |   |              | Л<br>/<br>П  | К<br>О<br>Л | ПРИМЕНЕНИЕ |                       | ПРИМЕЧАНИЕ |   |
|             |                              |             | S      | S |              |              |             | C          |                       |            | С |
|             | 94535495                     | M           | -      | - | S            | &LQ4&M81     | 1           | SOP        |                       |            |   |
|             | [ 18 ]                       |             |        |   |              | (P) БОЛТ     |             |            |                       | (A) BOLT   |   |
|             | 94500400                     | M           | -      | - | S            | &LQ4&M81     | 1           | 20071112   |                       |            |   |
|             | [ 22 ]                       |             |        |   |              | (P) ПРОБКА   |             |            |                       | (A) PLUG   |   |
|             | 94535667                     | M           | -      | - | S            | &LQ4&M81     | 3           | 20040901   | 20060420              |            |   |
| Y           | 9666217                      | M           | -      | - | S            | &LQ4&M81     | 3           | SOP        |                       |            |   |

1220

КРИВОШИПНО-ШАТУННЫЙ МЕХАНИЗМ (0.8MPI)

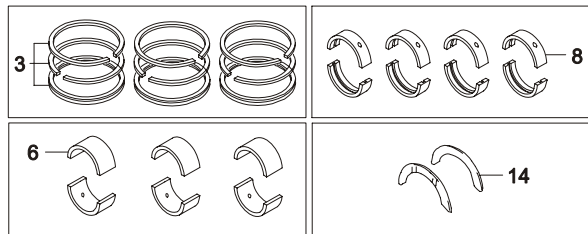
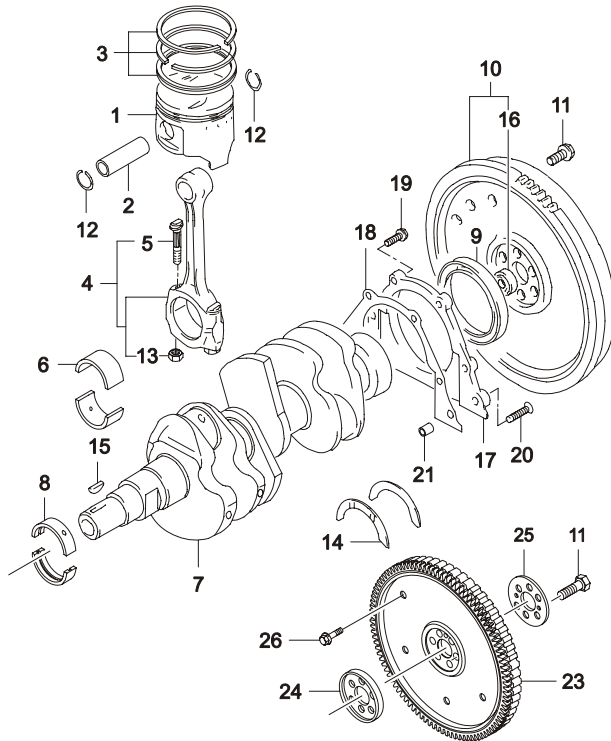
CRANKSHAFT&PISTON(0.8MPI)



| В<br>З<br>Т | № ПОЗИЦИИ       |             | КОД / К                      |   |   | НАИМЕНОВАНИЕ |             |            |                     | К<br>О<br>Д<br>/<br>Д |            |
|-------------|-----------------|-------------|------------------------------|---|---|--------------|-------------|------------|---------------------|-----------------------|------------|
|             | НОМЕР<br>ДЕТАЛИ | К<br>П<br>П | МОДЕЛЬ                       |   |   | КОМПЛЕКТАЦИЯ | Л<br>/<br>П | ПРИМЕНЕНИЕ |                     |                       | ПРИМЕЧАНИЕ |
|             |                 |             | S                            | S | C |              |             | С          | ПО                  |                       |            |
|             | [ 01 ]          |             | 11B005 (P) ПОРШЕНЬ           |   |   |              |             |            | (A) PISTON          |                       |            |
|             | 96286490        | -           | S                            | S | - | &LQ2         | 3           | SOP        | 20020401            | STD                   |            |
| N           | 96571302        | -           | S                            | S | - | &LQ2         | 3           | SOP        |                     | STD                   |            |
|             | 96567379        | -           | S                            | S | - | &LQ2         | 3           | SOP        | 20020401            | O/S 0.25              |            |
| N           | 96571773        | -           | S                            | S | - | &LQ2         | 3           | SOP        |                     | O/S 0.25              |            |
|             | 96567380        | -           | S                            | S | - | &LQ2         | 3           | SOP        | 20020401            | O/S 0.50              |            |
| N           | 96571774        | -           | S                            | S | - | &LQ2         | 3           | SOP        |                     | O/S 0.50              |            |
|             | [ 02 ]          |             | 11B014 (P) ПАЛЕЦ ПОРШНЕВОЙ   |   |   |              |             |            | (A) PIN-PISTON      |                       |            |
|             | 12151A29001-000 | -           | S                            | S | - | &LQ2         | 3           | SOP        | 20021027            |                       |            |
|             | 94580111        | -           | S                            | S | - | &LQ2         | 3           | SOP        |                     |                       |            |
|             | [ 03 ]          |             | (P) КОМПЛЕКТ ПОРШНЕВЫХ КОЛЕЦ |   |   |              |             |            | (A) RING SET-PISTON |                       |            |
|             | 12140A78B10-000 | -           | S                            | S | - | &LQ2&NN4     | 3           | SOP        | 20020401            | STD                   |            |
| Y           | 94599004        | -           | S                            | S | - | &LQ2&NN4     | 3           | SOP        | 20020401            | STD                   |            |
| N           | 96325699        | -           | S                            | S | - | &LQ2&NN4     | 3           | SOP        |                     | STD                   |            |
|             | 12140-78B00-000 | -           | S                            | S | - | &LQ2&NN7/NN1 | 3           | SOP        | 20020401            | STD                   |            |
| Y           | 94599003        | -           | S                            | S | - | &LQ2&NN7/NN1 | 3           | SOP        | 20020401            | STD                   |            |
| N           | 96325192        | -           | S                            | S | - | &LQ2&NN7/NN1 | 3           | 20020402   |                     | STD                   |            |
|             | 96611459        | -           | S                            | S | - | &LQ2&NN4     | 3           | 20020402   |                     | O/S 0.25              |            |
|             | 96611457        | -           | S                            | S | - | &LQ2&NN7/NN1 | 3           | 20020402   |                     | O/S 0.25              |            |
|             | 96611460        | -           | S                            | S | - | &LQ2&NN4     | 3           | 20020402   |                     | O/S 0.50              |            |
|             | 96611458        | -           | S                            | S | - | &LQ2&NN7/NN1 | 3           | 20020402   |                     | O/S 0.50              |            |
|             | [ 04 ]          |             | 11B007 (P) ШАТУН             |   |   |              |             |            | (A) CONROD A        |                       |            |
|             | 96239602        | -           | S                            | S | - | &LQ2         | 3           | SOP        |                     |                       |            |
|             | [ 05 ]          |             | (P) БОЛТ ШАТУННЫЙ            |   |   |              |             |            | (A) BOLT-CONROD     |                       |            |
|             | 12163A60B00-000 | -           | S                            | S | - | &LQ2         | 6           | SOP        | 20021027            |                       |            |
| Y           | 94580114        | -           | S                            | S | - | &LQ2         | 6           | 20021028   |                     |                       |            |
|             | [ 06 ]          |             | 11B013 (P) ВКЛАДЫШ ШАТУННЫЙ  |   |   |              |             |            | (A) BEARING-CONROD  |                       |            |
|             | 94580116        | -           | S                            | S | - | &LQ2         | 6           | SOP        | 20041224            | STD                   |            |
| O           | 96659184        | -           | S                            | S | - | &LQ2         | 6           | 20041223   |                     | STD                   |            |
|             | 96612213        | -           | S                            | S | - | &LQ2         | 6           | SOP        | 20041224            | O/S 0.25              |            |
| O           | 96659193        | -           | S                            | S | - | &LQ2         | 6           | 20041223   |                     | O/S 0.25              |            |
|             | 96612214        | -           | S                            | S | - | &LQ2         | 6           | SOP        | 20041224            | O/S 0.50              |            |
| O           | 96659194        | -           | S                            | S | - | &LQ2         | 6           | 20041223   |                     | O/S 0.50              |            |
|             | [ 07 ]          |             | 11B003 (P) ВАЛ КОЛЕНЧАТЫЙ    |   |   |              |             |            | (A) CRANKSHAFT      |                       |            |
|             | 96352178        | -           | S                            | S | - | &LQ2         | 1           | SOP        | 20070216            |                       |            |
| Y           | 96666304        | -           | S                            | S | - | &LQ2         | 1           | 20070217   |                     |                       |            |

1220

**КРИВОШИПНО-ШАТУННЫЙ МЕХАНИЗМ (0.8MPI)**  
**CRANKSHAFT&PISTON(0.8MPI)**

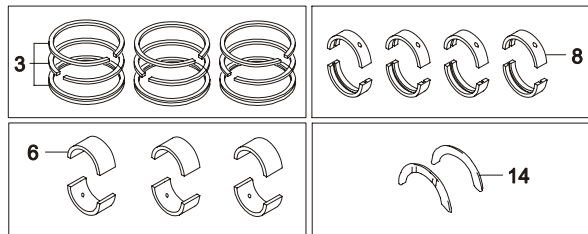
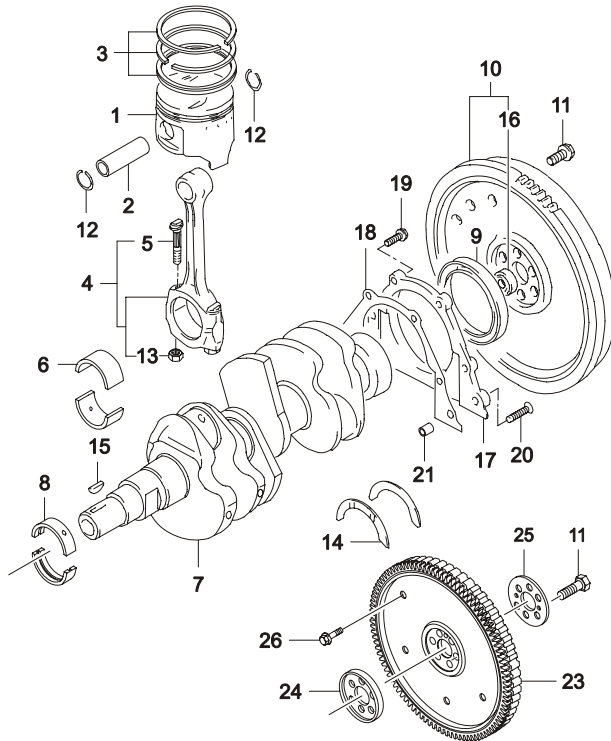


| В<br>З<br>Т | № ПОЗИЦИИ       | КОД / К | НАИМЕНОВАНИЕ    |             |                                |              | К<br>О<br>Д<br>/<br>Д |                        |                             |            |
|-------------|-----------------|---------|-----------------|-------------|--------------------------------|--------------|-----------------------|------------------------|-----------------------------|------------|
|             |                 |         | НОМЕР<br>ДЕТАЛИ | К<br>П<br>П | МОДЕЛЬ<br>S<br>S<br>C<br>D     | КОМПЛЕКТАЦИЯ |                       | ПРИМЕНЕНИЕ             |                             | ПРИМЕЧАНИЕ |
|             |                 |         |                 |             |                                |              |                       | Л<br>/<br>П            | К<br>О<br>Л                 |            |
|             | [ 08 ]          |         |                 |             | (P) ВКЛАДЫШ КОРЕННОЙ           |              |                       | (A) BEARING-CRANKSHAFT |                             |            |
|             | 94580126        | -       | S               | S           | &LQ2                           |              | 8 SOP                 | 20041224               | STD                         |            |
| O           | 96659176        | -       | S               | S           | &LQ2                           |              | 8                     | 20041223               | STD                         |            |
|             | 96612217        | -       | S               | S           | &LQ2                           |              | 8 SOP                 | 20041224               | O/S 0.25                    |            |
| O           | 96659182        | -       | S               | S           | &LQ2                           |              | 8                     | 20041223               | O/S 0.25                    |            |
|             | [ 09 ]          |         |                 |             | (P) САЛЬНИК ПЕРЕДНИЙ КОЛЕНВАЛА |              |                       |                        | (A) SEAL                    |            |
|             | 09283-60005-000 | -       | S               | S           | &LQ2                           |              | 1 SOP                 | 20021027               |                             |            |
| Y           | 94535475        | -       | S               | S           | &LQ2                           |              | 1                     | 20021028               |                             |            |
|             | [ 10 ]          |         |                 |             | (P) МАХОВИК                    |              |                       |                        | (A) FLYWHEEL A              |            |
|             | 96353198        | -       | S               | S           | &LQ2&M79                       |              | 1 SOP                 | 20010215               |                             |            |
| O           | 96281543        | -       | S               | S           | &LQ2&M79                       |              | 1                     | 20010316               |                             |            |
|             | [ 11 ]          |         |                 |             | (P) БОЛТ                       |              |                       |                        | (A) BOLT-HEXAGON FLANGE     |            |
|             | 09103-10097-000 | -       | S               | S           | &LQ2                           |              | 6 SOP                 | 20021027               |                             |            |
| Y           | 94501068        | -       | S               | S           | &LQ2                           |              | 6                     | 20021028               |                             |            |
|             | [ 12 ]          |         |                 |             | (P) КОЛЬЦО СТОПОРНОЕ           |              |                       |                        | (A) RING                    |            |
|             | 09381-16001-000 | -       | S               | S           | &LQ2                           |              | 6 SOP                 | 20021027               |                             |            |
| Y           | 94535117        | -       | S               | S           | &LQ2                           |              | 6                     | 20021028               |                             |            |
|             | [ 13 ]          |         |                 |             | (P) ГАЙКА                      |              |                       |                        | (A) NUT                     |            |
|             | 09159A08033-000 | -       | S               | S           | &LQ2                           |              | 6 SOP                 | 20021027               |                             |            |
| Y           | 94515442        | -       | S               | S           | &LQ2                           |              | 6                     | 20021028               |                             |            |
|             | [ 14 ]          |         |                 |             | (P) ПОЛУКОЛЬЦО КОЛЕНВАЛА       |              |                       |                        | (A) BEARING-CRANK THRUST    |            |
|             | 96562704        | -       | S               | S           | &LQ2                           |              | 2 SOP                 | 20041222               |                             |            |
| O           | 96659201        | -       | S               | S           | &LQ2                           |              | 2                     | 20041223               |                             |            |
|             | [ 15 ]          |         |                 |             | (P) ШПОНКА                     |              |                       |                        | (A) KEY-WOODRUFF            |            |
|             | 08341-31059-000 | -       | S               | S           | &LQ2                           |              | 1 SOP                 | 20021027               |                             |            |
| Y           | 94535167        | -       | S               | S           | &LQ2                           |              | 1                     | 20021028               |                             |            |
|             | [ 16 ]          |         |                 |             | (P) ПОДШИПНИК ПЕРВИЧНОГО ВАЛА  |              |                       |                        | (A) BEARING-INPUT SHAFT     |            |
|             | 12623A70B00-000 | -       | S               | S           | &LQ2                           |              | 1 SOP                 | 20021027               |                             |            |
| Y           | 94580136        | -       | S               | S           | &LQ2                           |              | 1                     | 20021028               |                             |            |
|             | [ 17 ]          |         |                 |             | (P) КОРПУС САЛЬНИКА            |              |                       |                        | (A) HOUSING-OIL SEAL        |            |
|             | 11341A70B01-000 | -       | S               | S           | &LQ2                           |              | 1 SOP                 | 20021027               |                             |            |
| Y           | 94580095        | -       | S               | S           | &LQ2                           |              | 1                     | 20021028               |                             |            |
|             | [ 18 ]          |         |                 |             | (P) ПРОКЛАДКА КОРПУСА САЛЬНИКА |              |                       |                        | (A) GASKET-OIL SEAL HOUSING |            |
|             | 94580096        | -       | S               | S           | &LQ2                           |              | 1 SOP                 | 20010315               |                             |            |
| Y           | 96353037        | -       | S               | S           | &LQ2                           |              | 1                     | 20010316               |                             |            |
|             | [ 19 ]          |         |                 |             | (P) БОЛТ                       |              |                       |                        | (A) BOLT                    |            |
|             | 01957-06200-000 | -       | S               | S           | &LQ2                           |              | 4 SOP                 | 20021027               |                             |            |

1220

КРИВОШИПНО-ШАТУННЫЙ МЕХАНИЗМ (0.8MPI)

CRANKSHAFT&PISTON(0.8MPI)

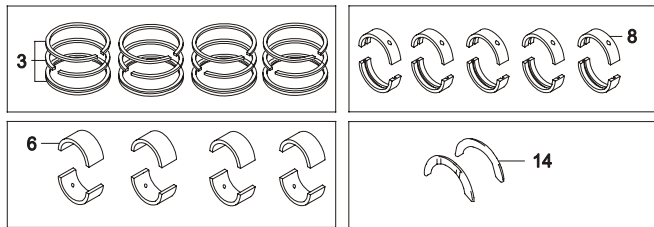
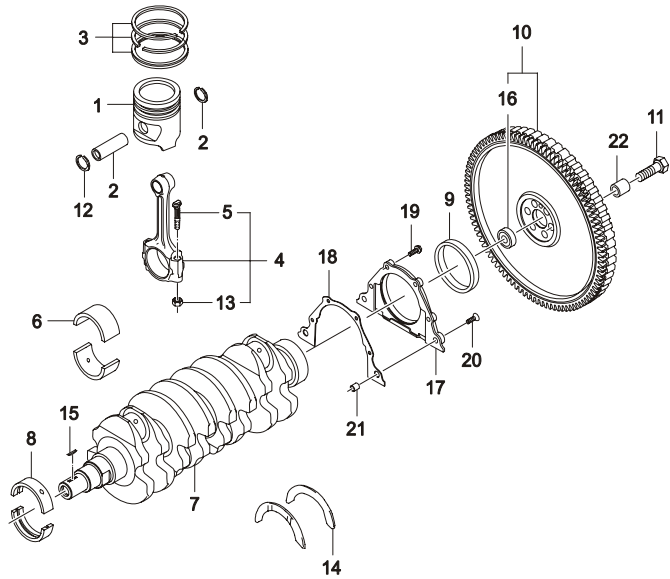


| В<br>З<br>Т | № ПОЗИЦИИ<br>НОМЕР<br>ДЕТАЛИ          | КОД / К |        |   | КОМПЛЕКТАЦИЯ | Л<br>/<br>П                     | К<br>О<br>Л | НАИМЕНОВАНИЕ |            | ПРИМЕЧАНИЕ                 | К<br>О<br>Д<br>/<br>Д |
|-------------|---------------------------------------|---------|--------|---|--------------|---------------------------------|-------------|--------------|------------|----------------------------|-----------------------|
|             |                                       | К<br>П  | МОДЕЛЬ |   |              |                                 |             | ПРИМЕНЕНИЕ   | ПРИМЕЧАНИЕ |                            |                       |
|             |                                       |         | С      | Е |              |                                 |             |              |            |                            |                       |
| Y           | 94500409<br>[ 20 ]<br>02122-06253-000 | -       | S      | S | -            | &LQ2                            | 4           | 20021028     |            |                            |                       |
|             |                                       |         |        |   | 02122        | (P) ВИНТ                        |             |              |            | (A) SCREW-CR MACHINE       |                       |
|             |                                       |         | S      | S | -            | &LQ2                            | 2           | SOP          | 20021027   |                            |                       |
| Y           | 94520096<br>[ 21 ]<br>04211-09109-000 | -       | S      | S | -            | &LQ2                            | 2           | 20021028     |            |                            |                       |
|             |                                       |         |        |   | 04211        | (P) ПАЛЕЦ УСТАНОВОЧНЫЙ          |             |              |            | (A) PIN-DOWEL              |                       |
|             |                                       |         | S      | S | -            | &LQ2                            | 4           | SOP          | 20021027   |                            |                       |
| Y           | 94535937<br>[ 23 ]<br>96619984        | -       | S      | S | -            | &LQ2                            | 4           | 20021028     |            |                            |                       |
|             |                                       |         |        |   |              | (P) МАХОВИК ГИДРОТРАНСФОРМАТОРА |             |              |            | (A) PLATE COMP-T/C DRIVE   |                       |
|             |                                       | A       | -      | S | -            | &LQ2&MFL                        | 1           | 20030901     |            |                            |                       |
|             |                                       |         |        |   |              | (P) ФЛАНЕЦ МАХОВИКА             |             |              |            | (A) FLANGE-T/C DRIVE PLATE |                       |
|             |                                       | A       | -      | S | -            | &LQ2&MFL                        | 1           | 20030901     |            |                            |                       |
|             |                                       |         |        |   |              | (P) ПЛАСТИНА МАХОВИКА           |             |              |            | (A) PLATE-T/C DRIVE RR     |                       |
|             |                                       | A       | -      | S | -            | &LQ2&MFL                        | 1           | 20030901     |            |                            |                       |
|             |                                       |         |        |   |              | (P) БОЛТ                        |             |              |            | (A) BOLT                   |                       |
|             |                                       | A       | -      | S | -            | &LQ2&MFL                        | 3           | 20030901     |            |                            |                       |

1226

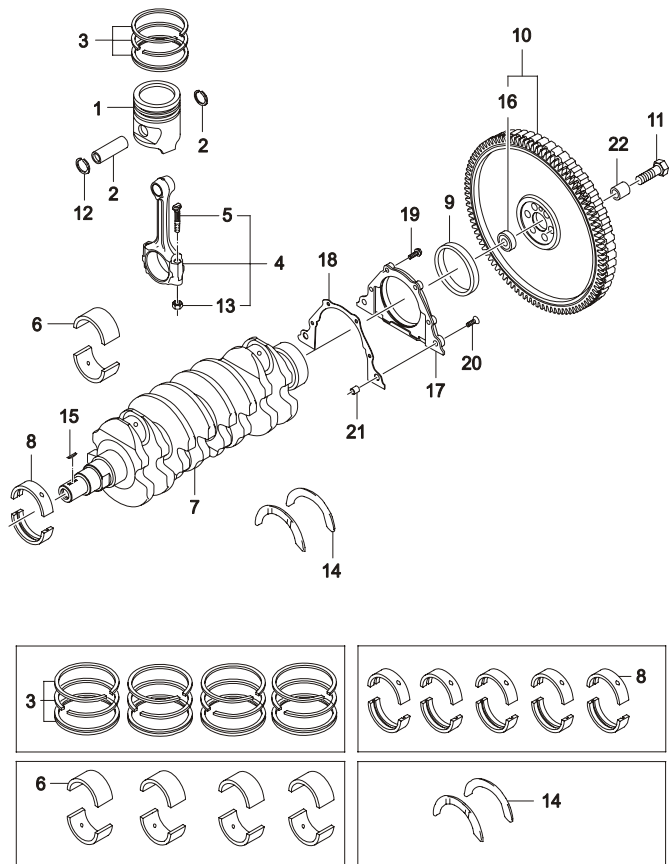
КРИВОШИПНО-ШАТУННЫЙ МЕХАНИЗМ (1.0MPI)

CRANKSHAFT&PISTON(1.0MPI)



| В<br>3<br>Т | № ПОЗИЦИИ       | КОД / К |        |        | НАИМЕНОВАНИЕ                   |             |            |          | К<br>О<br>Д<br>/<br>Д  |            |
|-------------|-----------------|---------|--------|--------|--------------------------------|-------------|------------|----------|------------------------|------------|
|             | НОМЕР<br>ДЕТАЛИ | К<br>П  | МОДЕЛЬ |        | КОМПЛЕКТАЦИЯ                   | Л<br>/<br>П | ПРИМЕНЕНИЕ |          |                        | ПРИМЕЧАНИЕ |
|             |                 |         | S      | S<br>E |                                |             | C<br>D     | С        |                        |            |
|             | [ 01 ]          |         |        |        | (P) ПОРШЕНЬ                    |             |            |          | (A) PISTON             |            |
|             | 96325189        | M       | -      | S      | &LQ4&M81                       | 4           | 20040901   |          | STD                    |            |
|             | 96567383        | M       | -      | S      | &LQ4&M81                       | 4           | 20040901   |          | O/S 0.25               |            |
|             | 96567384        | M       | -      | S      | &LQ4&M81                       | 4           | 20040901   |          | O/S 0.50               |            |
|             | [ 02 ]          |         |        |        | (P) ПАЛЕЦ ПОРШНЕВОЙ            |             |            |          | (A) PIN-PISTON         |            |
|             | 96325196        | M       | -      | S      | &LQ4&M81                       | 4           | 20040901   |          |                        |            |
|             | [ 03 ]          |         |        |        | (P) КОМПЛЕКТ ПОРШНЕВЫХ КОЛЕЦ   |             |            |          | (A) RING SET-PISTON    |            |
|             | 96325192        | M       | -      | S      | &LQ4&NN7/NN1/NNJ&M81           | 4           | 20040901   |          | STD                    |            |
|             | 96325699        | M       | -      | S      | &LQ4&NN4&M81                   | 4           | SOP        |          | STD                    |            |
|             | 96611457        | M       | -      | S      | &LQ4&NN7/NN1/NNJ&M81           | 4           | 20040901   |          | O/S 0.25               |            |
|             | 96611459        | M       | -      | S      | &LQ4&NN4&M81                   | 4           | 20040901   |          | O/S 0.25               |            |
|             | 96611458        | M       | -      | S      | &LQ4&NN7/NN1/NNJ&M81           | 4           | 20040901   |          | O/S 0.50               |            |
|             | 96611460        | M       | -      | S      | &LQ4&NN4&M81                   | 4           | 20040901   |          | O/S 0.50               |            |
|             | [ 04 ]          |         |        |        | (P) ШАТУН                      |             |            |          | (A) CONROD A           |            |
|             | 96325198        | M       | -      | S      | &LQ4&M81                       | 4           | 20040901   |          |                        |            |
|             | [ 05 ]          |         |        |        | (P) БОЛТ ШАТУННЫЙ              |             |            |          | (A) BOLT-CONROD        |            |
|             | 94580114        | M       | -      | S      | &LQ4&M81                       | 8           | 20040901   |          |                        |            |
|             | [ 06 ]          |         |        |        | (P) ВКЛАДЫШ ШАТУННЫЙ           |             |            |          | (A) BEARING-CONROD     |            |
|             | 94580116        | M       | -      | S      | &LQ4&M81                       | 8           | 20040901   | 20041222 |                        |            |
|             | 96659184        | M       | -      | S      | &LQ4&M81                       | 8           | 20041223   |          |                        |            |
|             | 96612218        | M       | -      | S      | &LQ4&M81                       | 1           | 20040901   | 20041222 | O/S 0.25, КОМПЛЕКТ     |            |
|             | 96659197        | M       | -      | S      | &LQ4&M81                       | 1           | 20041223   |          | O/S 0.25, КОМПЛЕКТ     |            |
|             | 96612219        | M       | -      | S      | &LQ4&M81                       | 1           | 20040901   | 20041222 | O/S 0.50, КОМПЛЕКТ     |            |
|             | 96659198        | M       | -      | S      | &LQ4&M81                       | 1           | 20041223   |          | O/S 0.50, КОМПЛЕКТ     |            |
|             | [ 07 ]          |         |        |        | (P) ВАЛ КОЛЕНЧАТЫЙ             |             |            |          | (A) CRANKSHAFT A       |            |
|             | 96325203        | M       | -      | S      | &LQ4&M81                       | 1           | 20040901   |          |                        |            |
|             | [ 08 ]          |         |        |        | (P) ВКЛАДЫШ КОРЕННОЙ           |             |            |          | (A) BEARING-CRANKSHAFT |            |
|             | 96518401        | M       | -      | S      | &LQ4&M81                       | 5           | 20040901   | 20041222 |                        |            |
|             | 96518406        | M       | -      | S      | &LQ4&M81                       | 5           | 20040901   | 20041222 |                        |            |
|             | 96659176        | M       | -      | S      | &LQ4&M81                       | 10          | 20041223   |          |                        |            |
|             | 96612222        | M       | -      | S      | &LQ4&M81                       | 1           | 20040901   | 20041222 | O/S 0.25               |            |
|             | 96659183        | M       | -      | S      | &LQ4&M81                       | 1           | 20041223   |          | O/S 0.25               |            |
|             | [ 09 ]          |         |        |        | (P) САЛЬНИК ПЕРЕДНИЙ КОЛЕНВАЛА |             |            |          | (A) SEAL               |            |
|             | 94535475        | M       | -      | S      | &LQ4&M81                       | 1           | 20040901   |          |                        |            |
|             | [ 10 ]          |         |        |        | (P) МАХОВИК                    |             |            |          | (A) FLYWHEEL A         |            |
|             | 96518411        | M       | -      | S      | &LQ4&M81                       | 1           | 20040901   |          |                        |            |

**1226** КРИВОШИПНО-ШАТУННЫЙ МЕХАНИЗМ (1.0MPI)  
CRANKSHAFT&PISTON(1.0MPI)

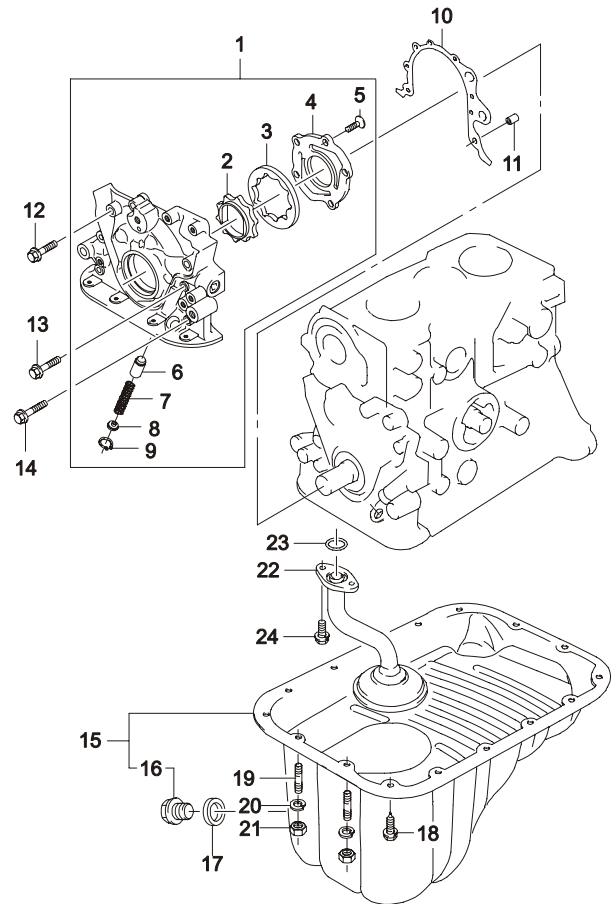


| В<br>З<br>Т | № ПОЗИЦИИ            |             | КОД / К |   |   | НАИМЕНОВАНИЕ                               |                  |            |          | К<br>О<br>Д<br>/<br>Д       |            |
|-------------|----------------------|-------------|---------|---|---|--|------------------|------------|----------|-----------------------------|------------|
|             | НОМЕР<br>ДЕТАЛИ      | К<br>П<br>П | МОДЕЛЬ  |   |   | КОМПЛЕКТАЦИЯ                               | Л<br>/<br>П<br>Л | ПРИМЕНЕНИЕ |          |                             | ПРИМЕЧАНИЕ |
|             |                      |             | S       | S | C |  |                  | С          | ПО       |                             |            |
|             | [ 11 ]<br>94501068   | M           | -       | - | S | (P) БОЛТ<br>&LQ4&M81                       | 6                | 20040901   |          | (A) BOLT-HEXAGON FLANGE     |            |
|             | [ 12 ]<br>96325197   | M           | -       | - | S | (P) КОЛЬЦО СТОПОРНОЕ<br>&LQ4&M81           | 4                | 20040901   |          | (A) CIRCLIP-PISTON          |            |
|             | [ 13 ]<br>94515442   | M           | -       | - | S | (P) ГАЙКА<br>&LQ4&M81                      | 8                | 20040901   |          | (A) NUT                     |            |
|             | [ 14 ]<br>96518404   | M           | -       | - | S | (P) ПОЛУКОЛЬЦО КОЛЕНВАЛА<br>&LQ4&M81       | 2                | 20040901   | 20041222 | (A) BEARING-CRANK THRUST    |            |
|             | O [ 15 ]<br>96659201 | M           | -       | - | S | (P) ШПОНКА<br>&LQ4&M81                     | 2                | 20041223   |          | (A) KEY-WOODRUFF            |            |
|             | [ 16 ]<br>94535167   | M           | -       | - | S | (P) ШПОНКА<br>&LQ4&M81                     | 1                | 20040901   |          | (A) KEY-WOODRUFF            |            |
|             | [ 17 ]<br>94580136   | M           | -       | - | S | (P) ПОДШИПНИК ПЕРВИЧНОГО ВАЛА<br>&LQ4&M81  | 1                | 20040901   |          | (A) BEARING-INPUT SHAFT     |            |
|             | [ 18 ]<br>94580095   | M           | -       | - | S | (P) КОРПУС САЛЬНИКА<br>&LQ4&M81            | 1                | 20040901   |          | (A) HOUSING-OIL SEAL        |            |
|             | [ 19 ]<br>96353037   | M           | -       | - | S | (P) ПРОКЛАДКА КОРПУСА САЛЬНИКА<br>&LQ4&M81 | 1                | 20040901   |          | (A) GASKET-OIL SEAL HOUSING |            |
|             | [ 20 ]<br>94500409   | M           | -       | - | S | (P) БОЛТ<br>&LQ4&M81                       | 4                | 20040901   |          | (A) BOLT                    |            |
|             | [ 21 ]<br>94520096   | M           | -       | - | S | (P) ВИНТ<br>&LQ4&M81                       | 2                | 20040901   |          | (A) SCREW-CR MACHINE        |            |
|             | [ 22 ]<br>94535937   | M           | -       | - | S | (P) ПАЛЕЦ УСТАНОВОЧНЫЙ<br>&LQ4&M81         | 4                | 20040901   |          | (A) PIN-DOWEL               |            |
|             | [ 22 ]<br>94535943   | M           | -       | - | S | (P) ПАЛЕЦ УСТАНОВОЧНЫЙ<br>&LQ4&M81         | 1                | 20040901   |          | (A) PIN-DOWEL               |            |

1230

## МАСЛЕННЫЙ НАСОС И ПОДДОН (0.8МРІ)

OIL PAN&amp;PUMP(0.8МРІ)

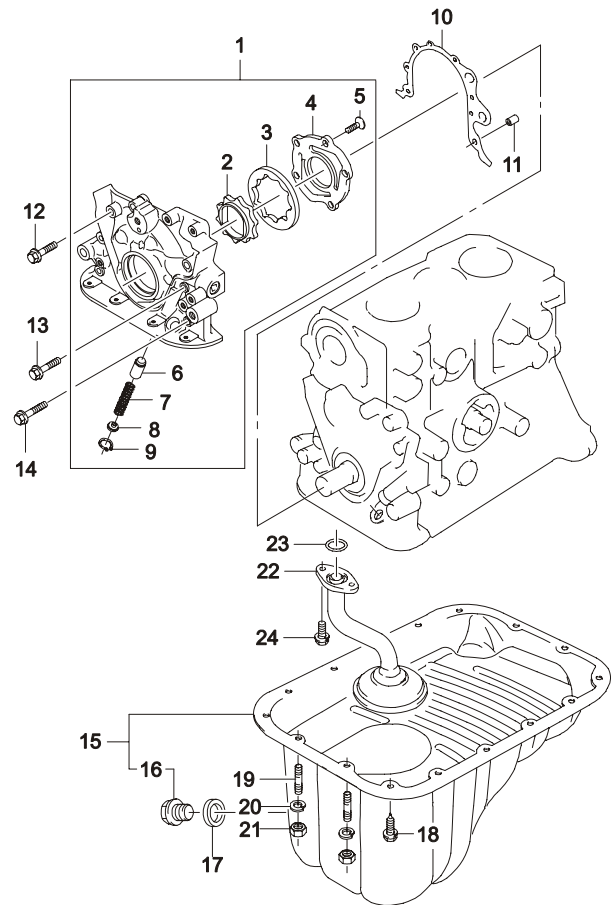


| В<br>З<br>Т | № ПОЗИЦИИ       |             | КОД / К |                                 |   | НАИМЕНОВАНИЕ |             |            |                            | К<br>О<br>Д<br>/<br>Д |            |
|-------------|-----------------|-------------|---------|---------------------------------|---|--------------|-------------|------------|----------------------------|-----------------------|------------|
|             | НОМЕР<br>ДЕТАЛИ | К<br>П<br>П | МОДЕЛЬ  |                                 |   | КОМПЛЕКТАЦИЯ | Л<br>/<br>П | ПРИМЕНЕНИЕ |                            |                       | ПРИМЕЧАНИЕ |
|             |                 |             | S       | S                               | C |              |             | С          | ПО                         |                       |            |
|             | [ 01 ]          |             | 13В001  | (P) НАСОС МАСЛЕННЫЙ             |   |              |             |            | (A) PUMP A-OIL             |                       |            |
|             | 16100A70B23-000 | -           | S S -   | &LQ2                            |   | 1            | SOP         | 20021027   |                            |                       |            |
| Y           | 94580158        | -           | S S -   | &LQ2                            |   | 1            | 20021028    |            |                            |                       |            |
|             | [ 02 ]          |             | 13В005  | (P) РОТОР ВНУТРЕННИЙ            |   |              |             |            | (A) ROTOR-OIL PUMP,INNER   |                       |            |
|             | 16131A70B00-000 | -           | S S -   | &LQ2                            |   | 1            | SOP         | 20021027   |                            |                       |            |
| Y           | 94580161        | -           | S S -   | &LQ2                            |   | 1            | 20021028    |            |                            |                       |            |
|             | [ 03 ]          |             | 13В006  | (P) РОТОР НАРУЖНИЙ              |   |              |             |            | (A) ROTOR-OIL PUMP,OUTER   |                       |            |
|             | 16132A70B00-000 | -           | S S -   | &LQ2                            |   | 1            | SOP         | 20021027   |                            |                       |            |
| Y           | 94580162        | -           | S S -   | &LQ2                            |   | 1            | 20021028    |            |                            |                       |            |
|             | [ 04 ]          |             | 13В003  | (P) КРЫШКА НАСОСА               |   |              |             |            | (A) PLATE-OIL PUMP ROTOR   |                       |            |
|             | 16161A70B00-000 | -           | S S -   | &LQ2                            |   | 1            | SOP         | 20021027   |                            |                       |            |
| Y           | 94580165        | -           | S S -   | &LQ2                            |   | 1            | 20021028    |            |                            |                       |            |
|             | [ 05 ]          |             | 02126   | (P) ВИНТ                        |   |              |             |            | (A) SCREW-CR MACHINE       |                       |            |
|             | 02126-06168-000 | -           | S S -   | &LQ2                            |   | 5            | SOP         | 20021027   |                            |                       |            |
| Y           | 94520094        | -           | S S -   | &LQ2                            |   | 5            | 20021028    |            |                            |                       |            |
|             | [ 06 ]          |             | 13В004  | (P) КЛАПАН                      |   |              |             |            | (A) VALVE-OIL PUMP,RELIEF  |                       |            |
|             | 16151-60A00-000 | -           | S S -   | &LQ2                            |   | 1            | SOP         | 20021027   |                            |                       |            |
| Y           | 94580163        | -           | S S -   | &LQ2                            |   | 1            | 20021028    |            |                            |                       |            |
|             | [ 07 ]          |             | 13В012  | (P) ПРУЖИНА                     |   |              |             |            | (A) SPRING-OIL RELIEF      |                       |            |
|             | 16152-60A00-000 | -           | S S -   | &LQ2                            |   | 1            | SOP         | 20021027   |                            |                       |            |
| Y           | 94580164        | -           | S S -   | &LQ2                            |   | 1            | 20021028    |            |                            |                       |            |
|             | [ 08 ]          |             | 09169   | (P) ТАРЕЛКА                     |   |              |             |            | (A) RETAINER-RELIEF SPRING |                       |            |
|             | 09169-05011-000 | -           | S S -   | &LQ2                            |   | 1            | SOP         | 20021027   |                            |                       |            |
| Y           | 94525247        | -           | S S -   | &LQ2                            |   | 1            | 20021028    |            |                            |                       |            |
|             | [ 09 ]          |             | 08331   | (P) КОЛЬЦО СТОПОРНОЕ            |   |              |             |            | (A) RING-RETAINING C TYPE  |                       |            |
|             | 08331-41159-000 | -           | S S -   | &LQ2                            |   | 1            | SOP         | 20021027   |                            |                       |            |
| Y           | 94535147        | -           | S S -   | &LQ2                            |   | 1            | 20021028    |            |                            |                       |            |
|             | [ 10 ]          |             | 11F005  | (P) ПРОКЛАДКА МАСЛЕННОГО НАСОСА |   |              |             |            | (A) GASKET-OIL PUMP CASE   |                       |            |
|             | 16119-78B00-000 | -           | S S -   | &LQ2-NN7/NN4                    |   | 1            | SOP         | 20010522   |                            |                       |            |
|             | 94580160        | -           | S S -   | &LQ2&NN7/NN4                    |   | 1            | SOP         | 20010522   |                            |                       |            |
| O           | 96353038        | -           | S S -   | &LQ2                            |   | 1            | 20010523    |            |                            |                       |            |
|             | [ 11 ]          |             | 04211   | (P) ПАЛЕЦ УСТАНОВОЧНЫЙ          |   |              |             |            | (A) PIN-BLOCK SIDE DOWEL   |                       |            |
|             | 04211-09109-000 | -           | S S -   | &LQ2                            |   | 1            | SOP         | 20021027   |                            |                       |            |
| Y           | 94535937        | -           | S S -   | &LQ2                            |   | 1            | 20021028    |            |                            |                       |            |
|             | [ 12 ]          |             | 01957   | (P) БОЛТ                        |   |              |             |            | (A) BOLT                   |                       |            |
|             | 01957-06303-000 | -           | S S -   | &LQ2                            |   | 4            | SOP         | 20021027   |                            |                       |            |
| Y           | 94500416        | -           | S S -   | &LQ2                            |   | 4            | 20021028    |            |                            |                       |            |

1230

## МАСЛЕННЫЙ НАСОС И ПОДДОН (0.8МПИ)

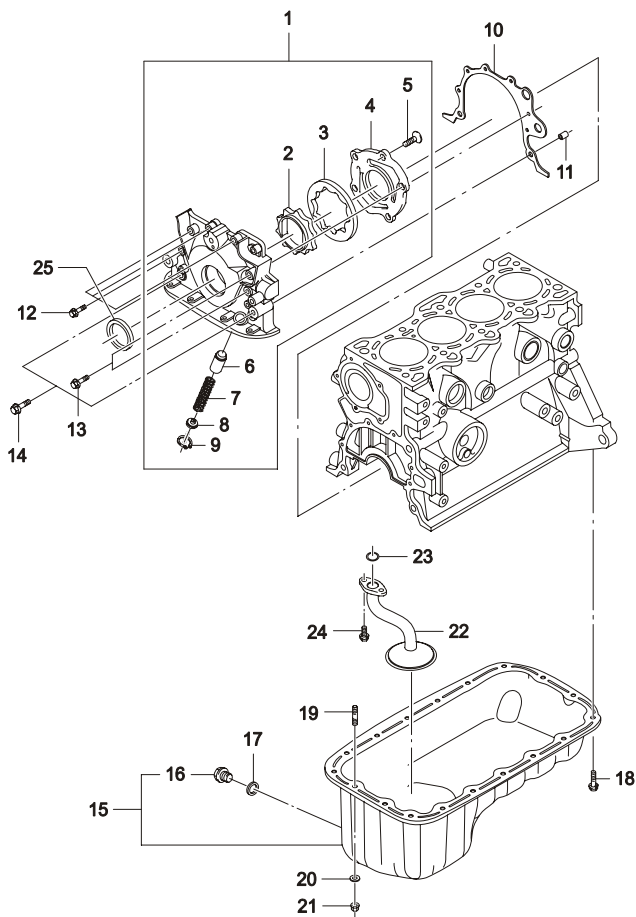
OIL PAN&amp;PUMP(0.8МПИ)



| В<br>З<br>Т | № ПОЗИЦИИ                 |        | КОД / К |   |   | НАИМЕНОВАНИЕ                 |             |            |          | К<br>О<br>Д<br>/<br>Д   |            |
|-------------|---------------------------|--------|---------|---|---|------------------------------|-------------|------------|----------|-------------------------|------------|
|             | НОМЕР<br>ДЕТАЛИ           | К<br>П | МОДЕЛЬ  |   |   | КОМПЛЕКТАЦИЯ                 | Л<br>/<br>П | ПРИМЕНЕНИЕ |          |                         | ПРИМЕЧАНИЕ |
|             |                           |        | S       | S | C |                              |             | С          | ПО       |                         |            |
| Y           | [ 13 ]<br>01957-06353-000 | -      | S       | S | - | (P) БОЛТ<br>&LQ2             | 2           | SOP        | 20021027 | (A) BOLT                |            |
|             | 94500418                  | -      | S       | S | - | &LQ2                         | 2           | 20021028   |          | (A) BOLT                |            |
| Y           | [ 14 ]<br>01957-06403-000 | -      | S       | S | - | (P) БОЛТ<br>&LQ2             | 2           | SOP        | 20021027 | (A) BOLT                |            |
|             | 94500420                  | -      | S       | S | - | &LQ2                         | 2           | 20021028   |          | (A) BOLT                |            |
| Y           | [ 15 ]<br>11510A78B01-000 | -      | S       | S | - | (P) ПОДДОН ДВИГАТЕЛЯ<br>&LQ2 | 1           | SOP        | 20021027 | (A) PAN A-OIL           |            |
|             | 94580107                  | -      | S       | S | - | &LQ2                         | 1           | 20021028   |          | (A) PAN A-OIL           |            |
| Y           | [ 16 ]<br>09247A14027-000 | -      | S       | S | - | (P) ПРОБКА ДРЕНАЖНАЯ<br>&LQ2 | 1           | SOP        | 20021027 | (A) PLUG                |            |
|             | 94535699                  | -      | S       | S | - | &LQ2                         | 1           | 20021028   |          | (A) PLUG                |            |
| Y           | [ 17 ]<br>09168A14012-000 | -      | S       | S | - | (P) ПРОКЛАДКА<br>&LQ2        | 1           | SOP        | 20021027 | (A) GASKET              |            |
|             | 94525246                  | -      | S       | S | - | &LQ2                         | 1           | 20021028   |          | (A) GASKET              |            |
| Y           | [ 18 ]<br>09117A06033-000 | -      | S       | S | - | (P) БОЛТ С ШАЙБОЙ<br>&LQ2    | 14          | SOP        | 20021027 | (A) BOLT-W/WASHER       |            |
|             | 94501504                  | -      | S       | S | - | &LQ2                         | 14          | 20021028   |          | (A) BOLT-W/WASHER       |            |
| Y           | [ 19 ]<br>01417-06123     | -      | S       | S | - | (P) ШПИЛЬКА<br>&LQ2          | 2           | SOP        | 20021027 | (A) BOLT-STUD           |            |
|             | 94500263                  | -      | S       | S | - | &LQ2                         | 2           | 20021028   | 20070227 | (A) BOLT-STUD           |            |
| Y           | [ 20 ]<br>08321-21063-000 | -      | S       | S | - | (P) ШАЙБА<br>&LQ2            | 2           | SOP        | 20021027 | (A) WASHER-SPRING       |            |
|             | 94525011                  | -      | S       | S | - | &LQ2                         | 2           | 20021028   | 20070227 | (A) WASHER-SPRING       |            |
| Y           | [ 21 ]<br>08310-11060-000 | -      | S       | S | - | (P) ГАЙКА<br>&LQ2            | 2           | SOP        | 20021027 | (A) NUT-HEXAGON         |            |
|             | 94515026                  | -      | S       | S | - | &LQ2                         | 2           | 20060714   |          | (A) NUT-HEXAGON         |            |
| Y           | [ 22 ]<br>16520A78B00-000 | -      | S       | S | - | (P) МАСЛОПРИЕМНИК<br>&LQ2    | 1           | SOP        | 20021027 | (A) STRAINER A-OIL PUMP |            |
|             | 94580166                  | -      | S       | S | - | &LQ2                         | 1           | 20021028   |          | (A) STRAINER A-OIL PUMP |            |
| Y           | [ 23 ]<br>09280-16005-000 | -      | S       | S | - | (P) САЛЬНИК<br>&LQ2          | 1           | SOP        | 20021027 | (A) O RING              |            |
|             | 94535506                  | -      | S       | S | - | &LQ2                         | 1           | 20021028   |          | (A) O RING              |            |
| Y           | [ 24 ]<br>01937-06163-000 | -      | S       | S | - | (P) БОЛТ<br>&LQ2             | 2           | SOP        | 20021027 | (A) BOLT                |            |
|             | 94500162                  | -      | S       | S | - | &LQ2                         | 2           | 20021028   |          | (A) BOLT                |            |

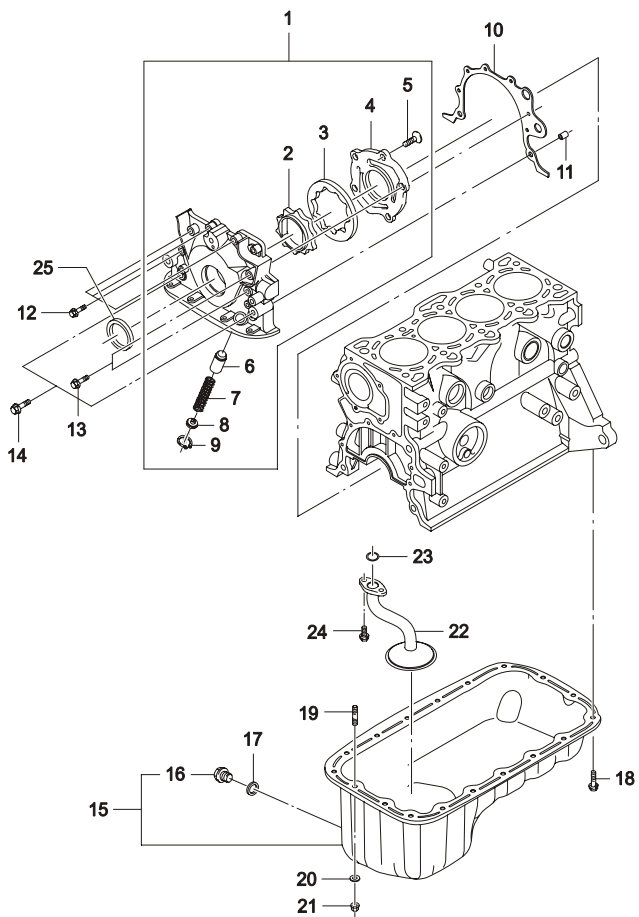


**1236** МАСЛЕННЫЙ НАСОС И ПОДДОН (1.0MPI)  
OIL PAN&PUMP(1.0MPI)



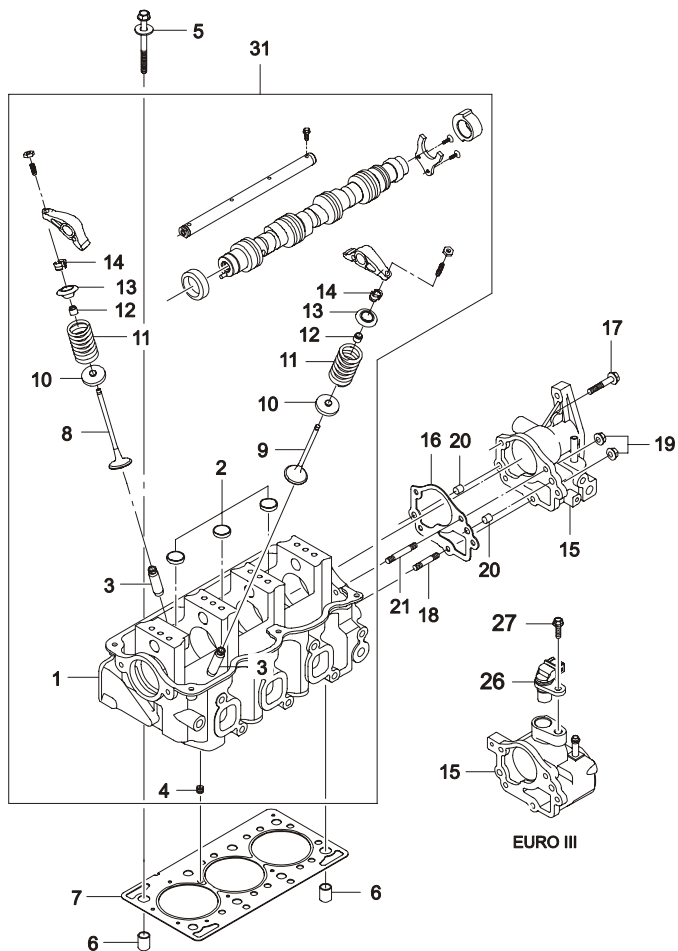
| В<br>3<br>Т | № ПОЗИЦИИ          |        | КОД / К |        |        | НАИМЕНОВАНИЕ                                |             |            |    | К<br>О<br>Д<br>/<br>Д      |            |
|-------------|--------------------|--------|---------|--------|--------|---|-------------|------------|----|----------------------------|------------|
|             | НОМЕР<br>ДЕТАЛИ    | К<br>П | МОДЕЛЬ  |        |        | КОМПЛЕКТАЦИЯ                                | Л<br>/<br>П | ПРИМЕНЕНИЕ |    |                            | ПРИМЕЧАНИЕ |
|             |                    |        | S       | S<br>E | C<br>D |   |             | С          | ПО |                            |            |
|             | [ 01 ]<br>96325246 | М      | -       | -      | S      | (P) НАСОС МАСЛЕННЫЙ<br>&LQ4&M81             | 1           | 20040901   |    | (A) PUMP A-OIL             |            |
|             | [ 02 ]<br>96325248 | М      | -       | -      | S      | (P) РОТОР ВНУТРЕННИЙ<br>&LQ4&M81            | 1           | 20040901   |    | (A) ROTOR-OIL PUMP,INNER   |            |
|             | [ 03 ]<br>96325249 | М      | -       | -      | S      | (P) РОТОР НАРУЖНИЙ<br>&LQ4&M81              | 1           | 20040901   |    | (A) ROTOR-OIL PUMP,OUTER   |            |
|             | [ 04 ]<br>94580165 | М      | -       | -      | S      | (P) КРЫШКА НАСОСА<br>&LQ4&M81               | 1           | 20040901   |    | (A) PLATE-OIL PUMP ROTOR   |            |
|             | [ 05 ]<br>94520094 | М      | -       | -      | S      | (P) ВИНТ<br>&LQ4&M81                        | 5           | 20040901   |    | (A) SCREW-CH MACHINE       |            |
|             | [ 06 ]<br>94580163 | М      | -       | -      | S      | (P) КЛАПАН<br>&LQ4&M81                      | 1           | 20040901   |    | (A) VALVE-OIL PUMP,RELIEF  |            |
|             | [ 07 ]<br>94580164 | М      | -       | -      | S      | (P) ПРУЖИНА<br>&LQ4&M81                     | 1           | 20040901   |    | (A) SPRING-OIL RELIEF      |            |
|             | [ 08 ]<br>94525247 | М      | -       | -      | S      | (P) ТАРЕЛКА<br>&LQ4&M81                     | 1           | 20040901   |    | (A) RETAINER-RELIEF SPRING |            |
|             | [ 09 ]<br>94535147 | М      | -       | -      | S      | (P) КОЛЬЦО СТОПОРНОЕ<br>&LQ4&M81            | 1           | 20040901   |    | (A) RING-RETAINING C TYPE  |            |
|             | [ 10 ]<br>96353038 | М      | -       | -      | S      | (P) ПРОКЛАДКА МАСЛЕННОГО НАСОСА<br>&LQ4&M81 | 1           | 20040901   |    | (A) GASKET-OIL PUMP CASE   |            |
|             | [ 11 ]<br>94535937 | М      | -       | -      | S      | (P) ПАЛЕЦ УСТАНОВОЧНЫЙ<br>&LQ4&M81          | 4           | 20040901   |    | (A) PIN-BLOCK SIDE DOWEL   |            |
|             | [ 12 ]<br>94500416 | М      | -       | -      | S      | (P) БОЛТ<br>&LQ4&M81                        | 4           | 20040901   |    | (A) BOLT-HEXAGON FLANGE    |            |
|             | [ 13 ]<br>94500418 | М      | -       | -      | S      | (P) БОЛТ<br>&LQ4&M81                        | 2           | 20040901   |    | (A) BOLT-HEXAGON FLANGE    |            |
|             | [ 14 ]<br>94500420 | М      | -       | -      | S      | (P) БОЛТ<br>&LQ4&M81                        | 2           | 20040901   |    | (A) BOLT-HEXAGON FLANGE    |            |
|             | [ 15 ]<br>96518397 | М      | -       | -      | S      | (P) ПОДДОН ДВИГАТЕЛЯ<br>&LQ4&M81            | 1           | 20040901   |    | (A) PAN SET-OIL            |            |
|             | [ 16 ]<br>94535699 | М      | -       | -      | S      | (P) ПРОБКА ДРЕНАЖНАЯ<br>&LQ4&M81            | 1           | 20040901   |    | (A) PLUG                   |            |
|             | [ 17 ]<br>94525246 | М      | -       | -      | S      | (P) ПРОКЛАДКА<br>&LQ4&M81                   | 1           | 20040901   |    | (A) GASKET                 |            |
|             | [ 18 ]<br>94501504 | М      | -       | -      | S      | (P) БОЛТ<br>&LQ4&M81                        | 16          | 20040901   |    | (A) BOLT-OIL PAN           |            |
|             | [ 19 ]             |        |         |        |        | (P) ШПИЛЬКА                                 |             |            |    | (A) BOLT-STUD              |            |

**1236** МАСЛЕННЫЙ НАСОС И ПОДДОН (1.0MPI)  
OIL PAN&PUMP(1.0MPI)



| В<br>3<br>Т | № ПОЗИЦИИ       |             | КОД / К |        |        | НАИМЕНОВАНИЕ      |             |            |          | К<br>О<br>Д<br>/<br>Д   |            |
|-------------|-----------------|-------------|---------|--------|--------|-------------------|-------------|------------|----------|-------------------------|------------|
|             | НОМЕР<br>ДЕТАЛИ | К<br>П<br>П | МОДЕЛЬ  |        |        | КОМПЛЕКТАЦИЯ      | Л<br>/<br>П | ПРИМЕНЕНИЕ |          |                         | ПРИМЕЧАНИЕ |
|             |                 |             | S       | S<br>E | C<br>D |                   |             | С          | ПО       |                         |            |
|             | 94500263        | М           | -       | -      | S      | &LQ4&M81          | 2           | 20040901   | 20070227 |                         |            |
|             | [ 20 ]          |             |         |        |        | (P) ШАЙБА         |             |            |          | (A) WASHER-SPRING       |            |
|             | 94525011        | М           | -       | -      | S      | &LQ4&M81          | 2           | 20040901   | 20070227 |                         |            |
|             | [ 21 ]          |             |         |        |        | (P) ГАЙКА         |             |            |          | (A) NUT-HEXAGON         |            |
|             | 94515026        | М           | -       | -      | S      | &LQ4&M81          | 2           | 20040901   | 20070227 |                         |            |
|             | [ 22 ]          |             |         |        |        | (P) МАСЛОПРИЕМНИК |             |            |          | (A) STRAINER A-OIL PUMP |            |
|             | 94580166        | М           | -       | -      | S      | &LQ4&M81          | 1           | 20040901   |          |                         |            |
|             | [ 23 ]          |             |         |        |        | (P) САЛЬНИК       |             |            |          | (A) O RING              |            |
|             | 94535506        | М           | -       | -      | S      | &LQ4&M81          | 1           | 20040901   |          |                         |            |
|             | [ 24 ]          |             |         |        |        | (P) БОЛТ          |             |            |          | (A) BOLT-HEXAGON        |            |
|             | 94500206        | М           | -       | -      | S      | &LQ4&M81          | 2           | 20040901   |          |                         |            |

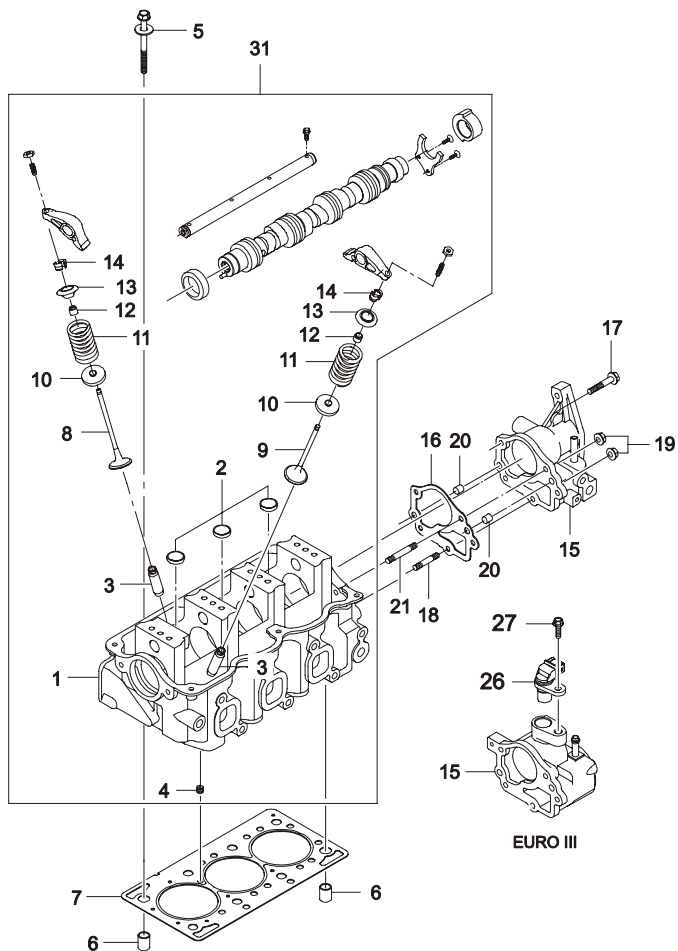
**1310** ГОЛОВКА ЦИЛИНДРОВ (0.8МРІ)  
CYLINDER HEAD(0.8MPI)



| В<br>3<br>Т | № ПОЗИЦИИ                 | КОД / К | НАИМЕНОВАНИЕ    |                                       |                          |              | К<br>О<br>Д<br>/<br>Д |             |                            |            |
|-------------|---------------------------|---------|-----------------|---------------------------------------|--------------------------|--------------|-----------------------|-------------|----------------------------|------------|
|             |                           |         | НОМЕР<br>ДЕТАЛИ | К<br>П<br>П                           | МОДЕЛЬ<br>S S C<br>S E D | КОМПЛЕКТАЦИЯ |                       | ПРИМЕНЕНИЕ  |                            | ПРИМЕЧАНИЕ |
|             |                           |         |                 |                                       |                          |              |                       | Л<br>/<br>П | К<br>О<br>Л<br>С<br>П<br>О |            |
|             | [ 01 ]<br>96316210        | - S S - | 11C002          | (P) ГОЛОВКА БЛОКА ЦИЛИНДРОВ           | (A) HEAD A-CYLINDER      | 1            | SOP                   |             |                            |            |
|             | [ 02 ]<br>09241A20002-000 | - S S - | 09241           | (P) ЗАГЛУШКА                          | (A) PLUG                 | 3            | SOP                   | 20021027    |                            |            |
| Y           | 96666217                  | - S S - |                 | &LQ2                                  |                          | 3            | SOP                   |             |                            |            |
|             | [ 03 ]<br>11115A70B00-000 | - S S - | 11C013          | (P) НАПРАВЛЯЮЩАЯ КЛАПАНА              | (A) GUIDE-VALVE          | 6            | SOP                   | 20021027    |                            |            |
| Y           | 94580080                  | - S S - |                 | &LQ2                                  |                          | 6            | 20021028              |             |                            |            |
|             | [ 04 ]<br>11112A73001-000 | - S S - |                 | (P) ПРОБКА                            | (A) PLUG-OIL VENTURI     | 1            | SOP                   | 20021027    |                            |            |
| Y           | 94580078                  | - S S - |                 | &LQ2                                  |                          | 1            | 20021028              |             |                            |            |
|             | [ 05 ]<br>11117A78B00-000 | - S S - |                 | (P) БОЛТ                              | (A) BOLT-CYLINDER HEAD   | 8            | SOP                   | 20021027    |                            |            |
| Y           | 94580081                  | - S S - |                 | &LQ2                                  |                          | 8            | 20021028              |             |                            |            |
|             | [ 06 ]<br>04211-13189-000 | - S S - | 04211           | (P) ПАЛЕЦ УСТАНОВОЧНЫЙ                | (A) PIN-DOWEL            | 2            | SOP                   | 20021027    |                            |            |
| Y           | 94535940                  | - S S - |                 | &LQ2                                  |                          | 2            | 20021028              |             |                            |            |
|             | [ 07 ]<br>11141A78B01-000 | - S S - | 11F009          | (P) ПРОКЛАДКА ГАЛОВКИ БЛОКА ЦИЛИНДРОВ | (A) GASKET-CYLINDER HEAD | 1            | SOP                   | 20021027    |                            |            |
| Y           | 94580082                  | - S S - |                 | &LQ2                                  |                          | 1            | 20021028              |             |                            |            |
|             | [ 08 ]<br>12911-78B00-000 | - S S - | 11D022          | (P) КЛАПАН ВПУСКНОЙ                   | (A) VALVE-INTAKE         | 3            | SOP                   | 20021027    |                            |            |
| Y           | 94580146                  | - S S - |                 | &LQ2&NN4/NN7/NN1                      |                          | 3            | 20021028              |             |                            |            |
|             | [ 09 ]<br>96352793        | - S S - | 11D021          | (P) КЛАПАН ВЫПУСКНОЙ                  | (A) VALVE-EXHAUST        | 3            | SOP                   |             | НЕ ЭТОПЛИВО                |            |
|             | 96352783                  | - S S - |                 | &LQ2&NN4                              |                          | 3            | SOP                   |             | ЭТОПЛИВО                   |            |
|             | [ 10 ]<br>12933-86510-000 | - S S - | 11D035          | (P) СЕДЛО ПРУЖИНЫ КЛАПАНА             | (A) SEAT-VALVE SPRING    | 6            | SOP                   | 20021027    |                            |            |
| Y           | 94580150                  | - S S - |                 | &LQ2                                  |                          | 6            | 20021028              | 20050617    |                            |            |
| O           | 96325254                  | - S S - |                 | &LQ2                                  |                          | 6            | 20050618              |             |                            |            |
|             | [ 11 ]<br>12921A70B00-000 | - S S - | 11D015          | (P) ПРУЖИНА КЛАПАНА                   | (A) SPRING-VALVE         | 6            | SOP                   | 20040129    |                            |            |
| Y           | 94580147                  | - S S - |                 | &LQ2                                  |                          | 6            | 20040130              | 20040923    |                            |            |
| Y           | 96412798                  | - S S - |                 | &LQ2                                  |                          | 6            | 20040924              |             |                            |            |
|             | [ 12 ]<br>09289-05013-000 | - S S - | 09289           | (P) САЛЬНИК КЛАПАНА                   | (A) SEAL                 | 6            | SOP                   | 20021027    |                            |            |

V2  
V1

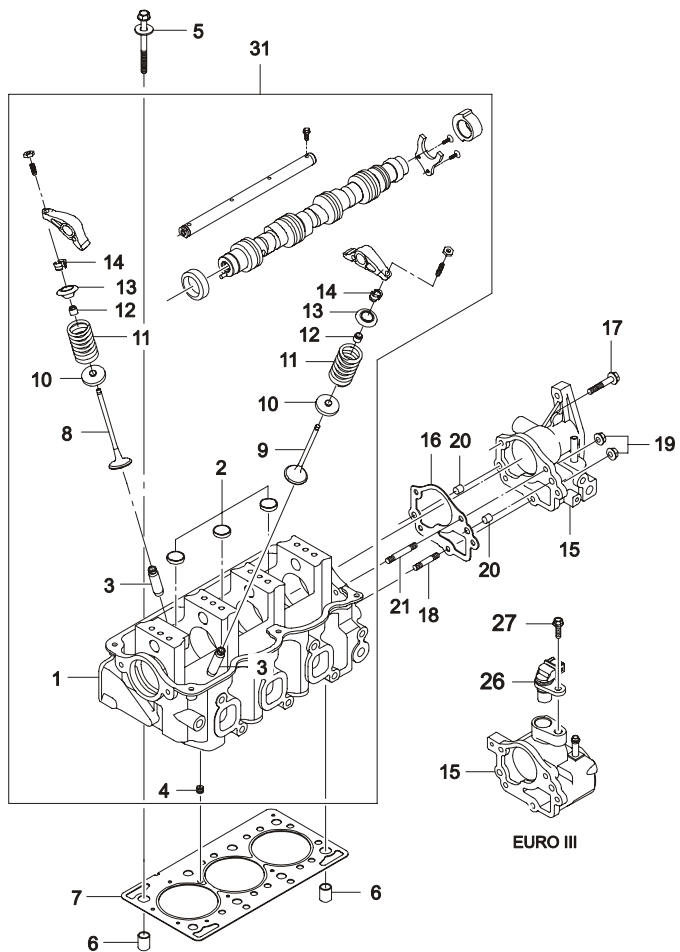
**1310** ГОЛОВКА ЦИЛИНДРОВ (0.8МРІ)  
CYLINDER HEAD(0.8MPi)



| В<br>З<br>Т | № ПОЗИЦИИ<br>НОМЕР<br>ДЕТАЛИ | КОД / К |        |   | КОМПЛЕКТАЦИЯ | Л<br>/<br>П          | К<br>О<br>Л | НАИМЕНОВАНИЕ |            | ПРИМЕЧАНИЕ                       | К<br>О<br>Д<br>/<br>Д |
|-------------|------------------------------|---------|--------|---|--------------|----------------------|-------------|--------------|------------|----------------------------------|-----------------------|
|             |                              | К<br>П  | МОДЕЛЬ |   |              |                      |             | ПРИМЕНЕНИЕ   | ПРИМЕЧАНИЕ |                                  |                       |
|             |                              |         | С      | С |              |                      |             |              |            |                                  |                       |
| Y           | 94535482                     | -       | S      | S | -            | &LQ2                 | 6           | 20021028     |            |                                  |                       |
|             | [ 13 ]                       |         |        |   |              |                      |             |              |            |                                  |                       |
|             | 12931A60B02-000              | -       | S      | S | -            | &LQ2                 | 6           | SOP          | 20021027   | (A) RETAINER-VALVE SPRING        |                       |
| Y           | 94580148                     | -       | S      | S | -            | &LQ2                 | 6           | 20021028     |            |                                  |                       |
|             | [ 14 ]                       |         |        |   |              |                      |             |              |            |                                  |                       |
|             | 12932-24400-000              | -       | S      | S | -            | &LQ2                 | 12          | SOP          | 20021027   | (A) COTTER-VALVE                 |                       |
| Y           | 94580149                     | -       | S      | S | -            | &LQ2                 | 12          | 20021028     |            |                                  |                       |
|             | [ 15 ]                       |         |        |   |              |                      |             |              |            |                                  |                       |
|             | 96316206                     | -       | S      | S | -            | &LQ2-NN1             | 1           | SOP          |            | (A) CASE A-DISTRIBUTOR           |                       |
|             | 96376383                     | -       | S      | S | -            | &LQ2&NN1             | 1           | 20040526     |            |                                  |                       |
|             | [ 16 ]                       |         |        |   |              |                      |             |              |            |                                  |                       |
|             | 11169A78B01-000              | -       | S      | S | -            | &LQ2                 | 1           | SOP          | 20021027   | (A) GASKET-DISTRIBUTOR CASE      |                       |
| Y           | 94581014                     | -       | S      | S | -            | &LQ2                 | 1           | 20021028     |            |                                  |                       |
|             | [ 17 ]                       |         |        |   |              |                      |             |              |            |                                  |                       |
|             | 09103-06070-000              | -       | S      | S | -            | &LQ2                 | 1           | SOP          | 20021027   | (A) BOLT-HEXAGON FLANGE          |                       |
| Y           | 94500930                     | -       | S      | S | -            | &LQ2                 | 1           | 20021028     |            |                                  |                       |
|             | [ 18 ]                       |         |        |   |              |                      |             |              |            |                                  |                       |
|             | 01427-06163                  | -       | S      | S | -            | &LQ2                 | 2           | SOP          | 20021027   | (A) BOLT-STUD                    |                       |
| Y           | 94500275                     | -       | S      | S | -            | &LQ2                 | 2           | 20021028     |            |                                  |                       |
|             | [ 19 ]                       |         |        |   |              |                      |             |              |            |                                  |                       |
|             | 08316-26060-000              | -       | S      | S | -            | &LQ2                 | 4           | SOP          | 20021027   | (A) NUT-HEXAGON FLANGE           |                       |
| Y           | 94515117                     | -       | S      | S | -            | &LQ2                 | 4           | 20021028     |            |                                  |                       |
|             | [ 20 ]                       |         |        |   |              |                      |             |              |            |                                  |                       |
|             | 04221-08129-000              | -       | S      | S | -            | &LQ2                 | 2           | SOP          | 20021027   | (A) PIN-DOWEL                    |                       |
| Y           | 94535944                     | -       | S      | S | -            | &LQ2                 | 2           | 20021028     |            |                                  |                       |
|             | [ 21 ]                       |         |        |   |              |                      |             |              |            |                                  |                       |
|             | 09108-06007                  | -       | S      | S | -            | &LQ2                 | 2           | SOP          | 20021027   | (A) BOLT-STUD                    |                       |
| Y           | 94501255                     | -       | S      | S | -            | &LQ2                 | 2           | 20021028     |            |                                  |                       |
| Y           | 94500930                     | -       | S      | S | -            | &LQ2                 | 2           | 20021028     |            |                                  |                       |
|             | [ 26 ]                       |         |        |   |              |                      |             |              |            |                                  |                       |
|             | 96325867                     | -       | S      | S | -            | &LQ2&NN1             | 1           | 20040526     |            | (A) SENSOR-CM/SHF                |                       |
|             | [ 27 ]                       |         |        |   |              |                      |             |              |            |                                  |                       |
|             | 94500101                     | -       | S      | S | -            | &LQ2&NN1             | 1           | 20040526     |            | (A) BOLT                         |                       |
|             | [ 31 ]                       |         |        |   |              |                      |             |              |            |                                  |                       |
|             | 96642708                     | -       | S      | S | -            | &LQ2-NN4/NN1/KL9/XJ6 | 1           | SOP          |            | (A) HEAD COMPLETE-CYLINDER СБОРЕ |                       |

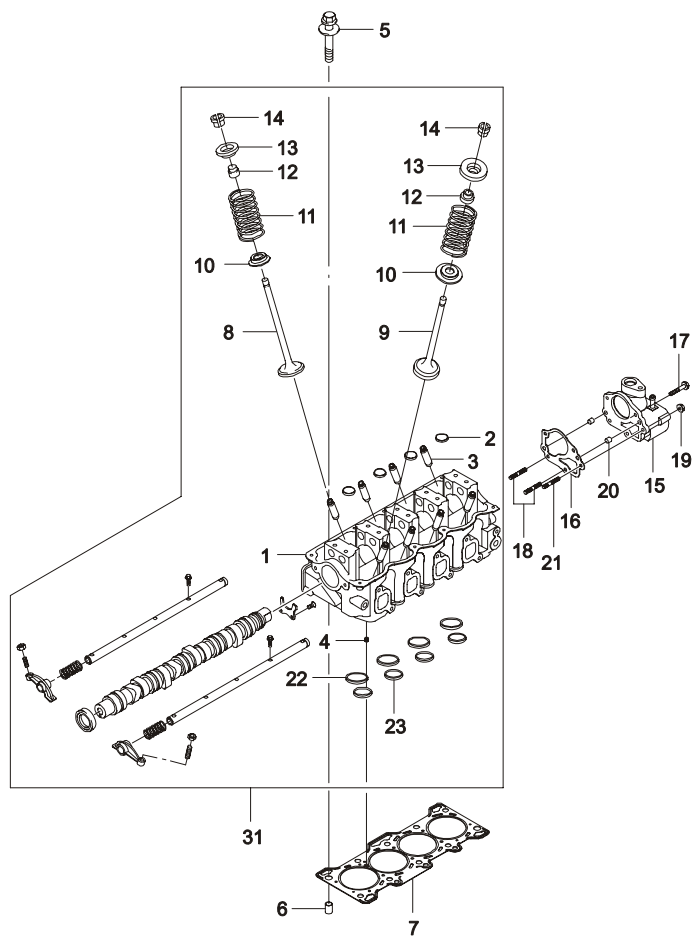
EURO III

**1310** ГОЛОВКА ЦИЛИНДРОВ (0.8MPI)  
CYLINDER HEAD(0.8MPI)



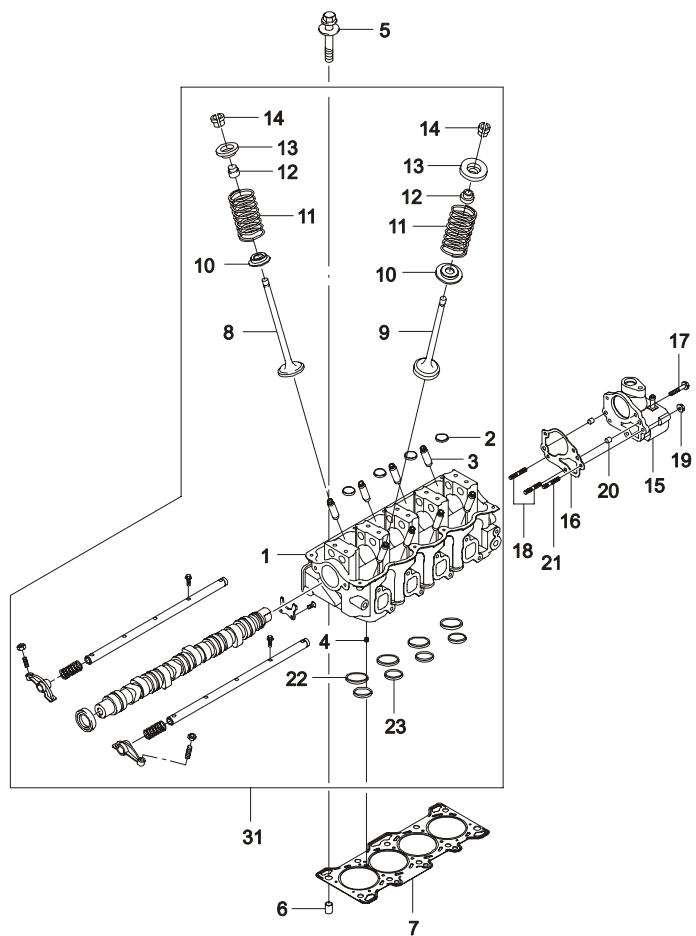
| В<br>3<br>Т | № ПОЗИЦИИ       | КОД / К |        |   | НАИМЕНОВАНИЕ |              |             |            | К<br>О<br>Д<br>/<br>Д |            |    |
|-------------|-----------------|---------|--------|---|--------------|--------------|-------------|------------|-----------------------|------------|----|
|             | НОМЕР<br>ДЕТАЛИ | К<br>П  | МОДЕЛЬ |   |              | КОМПЛЕКТАЦИЯ | Л<br>/<br>П | ПРИМЕНЕНИЕ |                       | ПРИМЕЧАНИЕ |    |
|             |                 |         | S      | S | C            |              |             | С          |                       |            | ПО |
|             | 96642705        | -       | S      | S | -            | &LQ2&NN1     | 1           | 20040526   |                       |            |    |

**1316** ГОЛОВКА ЦИЛИНДРОВ (1.0MPI)  
CYLINDER HEAD(1.0MPI)



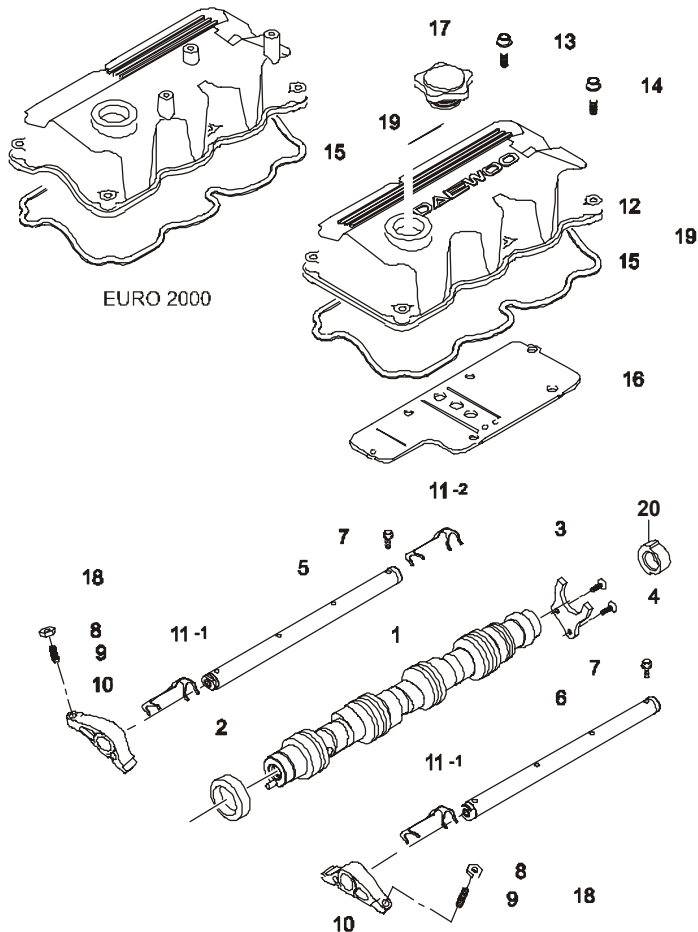
| В<br>3<br>Т | № ПОЗИЦИИ          |        | КОД / К |        |        | НАИМЕНОВАНИЕ   |             |            |          | К<br>О<br>Д<br>/<br>Д            |            |
|-------------|--------------------|--------|---------|--------|--------|--|-------------|------------|----------|----------------------------------|------------|
|             | НОМЕР<br>ДЕТАЛИ    | К<br>П | МОДЕЛЬ  |        |        | КОМПЛЕКТАЦИЯ   | Л<br>/<br>П | ПРИМЕНЕНИЕ |          |                                  | ПРИМЕЧАНИЕ |
|             |                    |        | S       | S<br>E | C<br>D |  |             | С          | ПО       |                                  |            |
|             | [ 01 ]<br>9666218  | M      | -       | -      | S      | (P) ГОЛОВКА БЛОКА ЦИЛИНДРОВ<br>&LQ4&M81              | 1           | 20040901   |          | (A) HEAD COMP-CYLINDER           |            |
|             | [ 02 ]<br>9666217  | M      | -       | -      | S      | (P) ЗАГЛУШКА<br>&LQ4&M81                             | 4           | SOP        |          | (A) PLUG                         |            |
|             | [ 03 ]<br>94580080 | M      | -       | -      | S      | (P) НАПРАВЛЯЮЩАЯ КЛАПАНА<br>&LQ4&M81                 | 8           | 20040901   |          | (A) GUIDE-VALVE                  |            |
|             | [ 04 ]<br>94580078 | M      | -       | -      | S      | (P) ПРОБКА<br>&LQ4&M81                               | 1           | 20040901   |          | (A) PLUG-OIL VENTURI             |            |
|             | [ 05 ]<br>94580081 | M      | -       | -      | S      | (P) БОЛТ<br>&LQ4&M81                                 | 10          | 20040901   |          | (A) BOLT-CYLINDER HEAD           |            |
|             | [ 06 ]<br>94535940 | M      | -       | -      | S      | (P) ПАЛЕЦ УСТАНОВОЧНЫЙ<br>&LQ4&M81                   | 2           | 20040901   |          | (A) PIN-DOWEL                    |            |
|             | [ 07 ]<br>96325170 | M      | -       | -      | S      | (P) ПРОКЛАДКА ГАЛОВКИ БЛОКА<br>ЦИЛИНДРОВ<br>&LQ4&M81 | 1           | 20040901   |          | (A) GASKET-CYLINDER HEAD         |            |
|             | [ 08 ]<br>94580146 | M      | -       | -      | S      | (P) КЛАПАН ВПУСКНОЙ<br>&LQ4&M81&NN4/NN7              | 4           | 20040901   |          | (A) VALVE-INTAKE                 |            |
|             | [ 09 ]<br>96352793 | M      | -       | -      | S      | (P) КЛАПАН ВЫПУСКНОЙ<br>&LQ4&M81&NN7/NN1             | 4           | 20040901   |          | (A) VALVE-EXHAUST<br>НЕ ЭТОПЛИВО |            |
|             | 96352783           | M      | -       | -      | S      | &LQ4&M81&NN4   | 4           | 20040901   |          | ЭТОПЛИВО                         |            |
|             | [ 10 ]<br>96325254 | M      | -       | -      | S      | (P) СЕДЛО ПРУЖИНЫ КЛАПАНА<br>&LQ4&M81                | 8           | 20040901   |          | (A) SEAT-VALVE SPRING            |            |
|             | [ 11 ]<br>94580147 | M      | -       | -      | S      | (P) ПРУЖИНА КЛАПАНА<br>&LQ4&M81                      | 8           | 20040901   | 20040923 | (A) SPRING-VALVE                 |            |
|             | Y 96412798         | M      | -       | -      | S      | &LQ4&M81   | 8           | 20040924   |          |                                  |            |
|             | [ 12 ]<br>94535482 | M      | -       | -      | S      | (P) САЛЬНИК КЛАПАНА<br>&LQ4&M81                      | 8           | 20040901   |          | (A) SEAL                         |            |
|             | [ 13 ]<br>94580148 | M      | -       | -      | S      | (P) ТАРЕЛКА ПРУЖИНЫ КЛАПАНА<br>&LQ4&M81              | 8           | 20040901   |          | (A) RETAINER-VALVE SPRING        |            |
|             | [ 14 ]<br>94580149 | M      | -       | -      | S      | (P) СУХАРИК<br>&LQ4&M81                              | 6           | 20040901   |          | (A) COTTER-VALVE                 |            |
|             | [ 15 ]<br>96325230 | M      | -       | -      | S      | (P) КОРПУС СИСТЕМЫ ОХЛАЖДЕНИЯ<br>&LQ4&M81            | 1           | 20040901   |          | (A) CASE COMP-DISTRIBUTOR        |            |
|             | 9666224            | M      | -       | -      | S      | &LQ4&M81   | 1           | 20060421   |          |                                  |            |
|             | [ 16 ]<br>94581014 | M      | -       | -      | S      | (P) ПРОКЛАДКА<br>&LQ4&M81                            | 1           | 20040901   |          | (A) GASKET-DISTRIBUTOR CASE      |            |
|             | [ 17 ]             |        |         |        |        | (P) БОЛТ   |             |            |          | (A) BOLT-HEXAGON FLANGE          |            |

**1316** ГОЛОВКА ЦИЛИНДРОВ (1.0MPI)  
CYLINDER HEAD(1.0MPI)



| В<br>3<br>Т | № ПОЗИЦИИ<br>НОМЕР<br>ДЕТАЛИ | КОД / К     |        |        | КОМПЛЕКТАЦИЯ | Л<br>/<br>П                            | К<br>О<br>Л | НАИМЕНОВАНИЕ |            | ПРИМЕЧАНИЕ                 | К<br>О<br>Д<br>/<br>Д |
|-------------|------------------------------|-------------|--------|--------|--------------|--|-------------|--------------|------------|----------------------------|-----------------------|
|             |                              | К<br>П<br>П | МОДЕЛЬ |        |              |  |             | ПРИМЕНЕНИЕ   | ПРИМЕЧАНИЕ |                            |                       |
|             |                              |             | S      | S<br>E |              |  |             |              |            |                            |                       |
|             | 94500930                     | M           | -      | -      | S            | &LQ4&M81                               | 1           | 20040901     |            |                            |                       |
|             | [ 18 ]                       |             |        |        |              | (P) ШПИЛЬКА                            |             |              |            | (A) BOLT-STUD              |                       |
|             | 94501264                     | M           | -      | -      | S            | &LQ4&M81                               | 2           | 20040901     | 20050727   |                            |                       |
| Y           | 94500275                     | M           | -      | -      | S            | &LQ4&M81                               | 2           | 20050728     |            | M8x1.25                    |                       |
|             | [ 19 ]                       |             |        |        |              | (P) ГАЙКА                              |             |              |            | (A) NUT-HEXAGON FLANGE     |                       |
|             | 94515117                     | M           | -      | -      | S            | &LQ4&M81                               | 4           | 20040901     |            |                            |                       |
|             | [ 20 ]                       |             |        |        |              | (P) ПАЛЕЦ УСТАНОВОЧНЫЙ                 |             |              |            | (A) PIN-DOWEL              |                       |
|             | 94535944                     | M           | -      | -      | S            | &LQ4&M81                               | 2           | 20040901     |            |                            |                       |
|             | [ 21 ]                       |             |        |        |              | (P) ШПИЛЬКА                            |             |              |            | (A) BOLT-STUD              |                       |
|             | 94501255                     | M           | -      | -      | S            | &LQ4&M81                               | 2           | 20040901     | 20060809   |                            |                       |
| Y           | 94500930                     | M           | -      | -      | S            | &LQ4&M81                               | 2           | 20060810     |            |                            |                       |
|             | [ 24 ]                       |             |        |        |              | (P) СЕДЛО ВПУСКНОГО КЛАПАНА            |             |              |            | (A) SEAT-INTAKE VALVE      |                       |
|             | 96325168                     | M           | -      | -      | S            | &LQ4&M81                               | 4           | 20040901     |            |                            |                       |
|             | [ 25 ]                       |             |        |        |              | (P) СЕДЛО ВЫПУСКНОГО КЛАПАНА           |             |              |            | (A) SEAT-EXHAUST VALVE     |                       |
|             | 96325169                     | M           | -      | -      | S            | &LQ4&M81                               | 4           | 20040901     |            |                            |                       |
|             | [ 31 ]                       |             |        |        |              | (P) ГОЛОВКА БЛОКА ЦИЛИНДРОВ В<br>СБОРЕ |             |              |            | (A) HEAD COMPLETE-CYLINDER |                       |
|             | 96642709                     | M           | -      | -      | S            | &LQ4-NN4                               | 1           | 20040901     |            |                            |                       |
|             | 96642710                     | M           | -      | -      | S            | &LQ4&NN4                               | 1           | 20040901     |            |                            |                       |

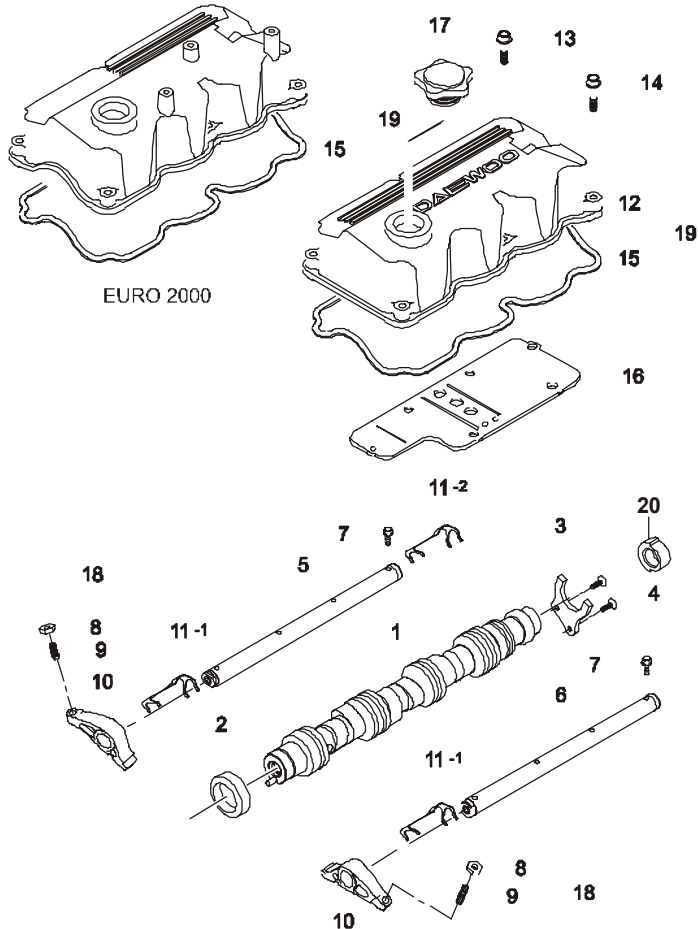
**1320** КРЫШКА И РАСПРЕДВАЛ (0.8MPI)  
CAM SUPPORT&SHAFT(0.8MPI)



| В<br>З<br>Т | № ПОЗИЦИИ       | КОД / К | НАИМЕНОВАНИЕ                          |             |                            |              | К<br>О<br>Д<br>/<br>Д |                            |                       |            |
|-------------|-----------------|---------|---------------------------------------|-------------|----------------------------|--------------|-----------------------|----------------------------|-----------------------|------------|
|             |                 |         | НОМЕР<br>ДЕТАЛИ                       | К<br>П<br>П | МОДЕЛЬ<br>S<br>S<br>C<br>D | КОМПЛЕКТАЦИЯ |                       | ПРИМЕНЕНИЕ                 |                       | ПРИМЕЧАНИЕ |
|             |                 |         |                                       |             |                            |              |                       | Л<br>/<br>П                | К<br>О<br>Л<br>/<br>П |            |
|             | [ 01 ]          | 11D001  | (P) ВАЛ РАСПРЕДЕЛИТЕЛЬНЫЙ             |             |                            |              |                       | (A) CAMSHAFT COMP          |                       |            |
|             | 96316214        | - S S - | &LQ2&NN4                              |             |                            | 1            | SOP                   | 20020220                   |                       |            |
| O           | 96571295        | - S S - | &LQ2&NN4                              |             |                            | 1            | 20020221              |                            |                       |            |
|             | 96571297        | - S S - | &LQ2&NN7/NN1                          |             |                            | 1            | 20071101              |                            |                       |            |
|             | [ 02 ]          | 09283   | (P) САЛЬНИК РАСПРЕДВАЛА               |             |                            |              |                       | (A) SEAL                   |                       |            |
|             | 09283-32026-000 | - S S - | &LQ2                                  |             |                            | 1            | SOP                   | 20021027                   |                       |            |
| Y           | 94535472        | - S S - | &LQ2                                  |             |                            | 1            | 20021028              |                            |                       |            |
|             | [ 03 ]          |         | (P) ПЛАСТИНА ОПОРНАЯ                  |             |                            |              |                       | (A) PLATE-CAMSHAFT THRUST  |                       |            |
|             | 12749A78B00-000 | - S S - | &LQ2                                  |             |                            | 1            | SOP                   | 20021027                   |                       |            |
| Y           | 94580138        | - S S - | &LQ2                                  |             |                            | 1            | 20021028              |                            |                       |            |
|             | [ 04 ]          | 02126   | (P) ВИНТ                              |             |                            |              |                       | (A) SCREW-CR MACHINE       |                       |            |
|             | 02126-06125-000 | - S S - | &LQ2                                  |             |                            | 2            | SOP                   | 20021027                   |                       |            |
| Y           | 94520091        | - S S - | &LQ2                                  |             |                            | 2            | 20021028              |                            |                       |            |
|             | [ 05 ]          |         | (P) ОСЬ ВПУСКНЫХ КОРОМЫСЕЛ            |             |                            |              |                       | (A) SHAFT A-INT ROCKER ARM |                       |            |
|             | 96352715        | - S S - | &LQ2                                  |             |                            | 1            | SOP                   |                            |                       |            |
|             | [ 06 ]          |         | (P) ОСЬ ВЫПУСКНЫХ КОРОМЫСЕЛ           |             |                            |              |                       | (A) SHAFT A-EXH ROCKER ARM |                       |            |
|             | 96316351        | - S S - | &LQ2                                  |             |                            | 1            | SOP                   |                            |                       |            |
|             | [ 07 ]          | 01957   | (P) БОЛТ                              |             |                            |              |                       | (A) BOLT-HEXAGON FLANGE    |                       |            |
|             | 01957-06123-000 | - S S - | &LQ2                                  |             |                            | 8            | SOP                   | 20021027                   |                       |            |
| Y           | 94500400        | - S S - | &LQ2                                  |             |                            | 8            | 20071112              |                            |                       |            |
|             | [ 08 ]          | 09159   | (P) ГАЙКА                             |             |                            |              |                       | (A) NUT                    |                       |            |
|             | 09159A07002-000 | - S S - | &LQ2                                  |             |                            | 6            | SOP                   | 20021027                   |                       |            |
| Y           | 94515441        | - S S - | &LQ2                                  |             |                            | 6            | 20021028              |                            |                       |            |
|             | [ 09 ]          |         | (P) ШПИЛЬКА РЕГУЛИРОВОЧНАЯ            |             |                            |              |                       | (A) SCREW-VALVE ADJUSTING  |                       |            |
|             | 12848A73000-000 | - S S - | &LQ2                                  |             |                            | 6            | SOP                   | 20021027                   |                       |            |
| Y           | 94580142        | - S S - | &LQ2                                  |             |                            | 6            | 20021028              |                            |                       |            |
|             | [ 10 ]          | 11E019  | (P) КОРОМЫСЛО КЛАПАНА                 |             |                            |              |                       | (A) ARM-VALVE ROCKER       |                       |            |
|             | 96316348        | - S S - | &LQ2                                  |             |                            | 6            | SOP                   |                            |                       |            |
|             | [ 11 ]          |         | (P) ФИКСАТОР КОРОМЫСЛА №1             |             |                            |              |                       | (A) RETAINER-ROCKER ARM    |                       |            |
|             | 96316353        | - S S - | &LQ2                                  |             |                            | 5            | SOP                   | ПОЗИЦИИ №11-1              |                       |            |
|             | 96316355        | - S S - | &LQ2                                  |             |                            | 1            | SOP                   | ПОЗИЦИИ №11-2              |                       |            |
|             | [ 12 ]          | 11E021  | (P) КРЫШКА ГОЛОВКИ БЛОКА<br>ЦИЛИНДРОВ |             |                            |              |                       | (A) COVER A-CYLINDER HEAD  |                       |            |
|             | 96612614        | - S S - | &LQ2                                  |             |                            | 1            | SOP                   |                            |                       |            |
|             | [ 13 ]          | 07120   | (P) БОЛТ                              |             |                            |              |                       | (A) BOLT-HEX SOCKET        |                       |            |
|             | 07120-06255-000 | - S S - | &LQ2                                  |             |                            | 1            | SOP                   | 20021027                   |                       |            |
| Y           | 94500739        | - S S - | &LQ2                                  |             |                            | 1            | 20021028              |                            |                       |            |



**1320** КРЫШКА И РАСПРЕДВАЛ (0.8MPI)  
CAM SUPPORT&SHAFT(0.8MPI)

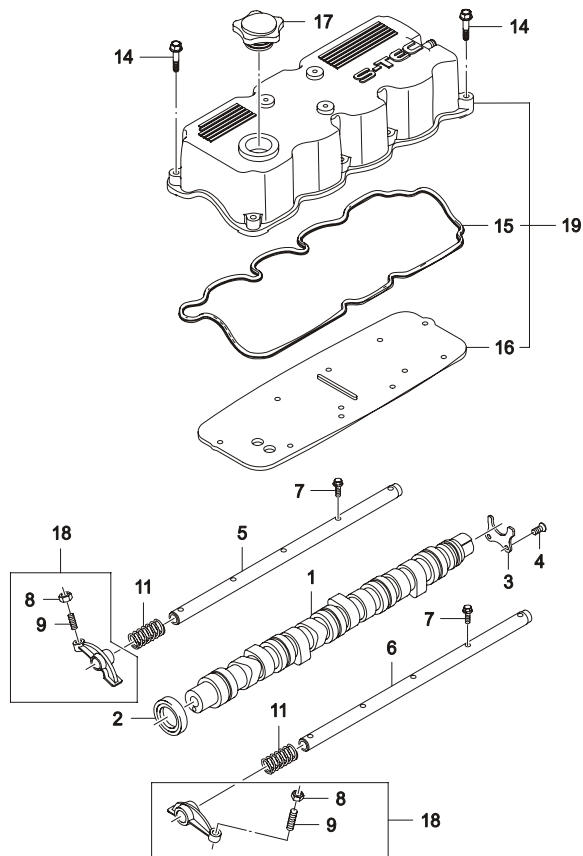


| В<br>З<br>Т | № ПОЗИЦИИ<br>НОМЕР<br>ДЕТАЛИ | КОД / К | НАИМЕНОВАНИЕ |   |             |       | К<br>О<br>Д<br>/<br>Д       |                          |
|-------------|------------------------------|---------|--------------|---|-------------|-------|-----------------------------|--------------------------|
|             |                              |         | КОМПЛЕКТАЦИЯ | Л<br>/<br>П                                 | ПРИМЕНЕНИЕ  |       |                             | ПРИМЕЧАНИЕ               |
|             |                              |         |              |   | К<br>О<br>Л | С     |                             |                          |
|             | [ 14 ]<br>07120-06355-000    | - S S - | 07120        | (P) БОЛТ                                    |             | 5 SOP | (A) BOLT-HEX SOCKET         |                          |
| Y           | 94500741                     | - S S - | &LQ2         |   |             | 6     | 20021028                    | 20021027                 |
|             | [ 15 ]<br>11189A78B00-000    | - S S - | 11F006       | (P) ПРОКЛАДКА КРЫШКИ ГОЛОВКИ БЛОКА          |             | 1 SOP | (A) GASKET-CYL HEAD COVER   |                          |
| Y           | 94580083                     | - S S - | &LQ2         |   |             | 1     | 20021028                    | 20021027                 |
|             | [ 16 ]<br>96517736           | - S S - |              | (P) ПЛАСТИНА КАРТЕРНЫХ ГАЗОВ                |             | 1 SOP | (A) PLATE-BREATHER          |                          |
|             | [ 17 ]<br>16920A86501-000    | - S S - | 13C002       | (P) КРЫШКА МАСЛОЗАЛИВНОЙ ГОРЛОВИНЫ          |             | 1 SOP | (A) CAP COMP-OIL FILLER     |                          |
| Y           | 94580172                     | - S S - | &LQ2         |   |             | 1     | 20021028                    | 20021027                 |
|             | [ 18 ]<br>96323003           | - S S - | 11E019       | (P) КОМПЛЕКТ КЛАПАННОГО КОРОМЫСЛА           |             | 6 SOP | (A) ARM SET-VALVE ROCKER    |                          |
|             | [ 19 ]<br>96323070           | - S S - | 11E021       | (P) КОМПЛЕКТ КРЫШКИ ГОЛОВКИ БЛОКА ЦИЛИНДРОВ |             | 1 SOP | (A) COVER SET-CYLINDER HEAD |                          |
| O           | 96612613                     | - S S - | &LQ2-NN1     |   |             | 1     | 20030904                    | 20030903                 |
|             | 96376578                     | - S S - | &LQ2-NN1     |   |             | 1     | 20071101                    |                          |
|             | [ 20 ]<br>96376359           | - S S - | 11E021       | (P) КУЛАЧОК ДАТЧИКА РАСПРЕДВАЛА             |             | 1     | 20071101                    | (A) LUG-SENSING,CAMSHAFT |

1326

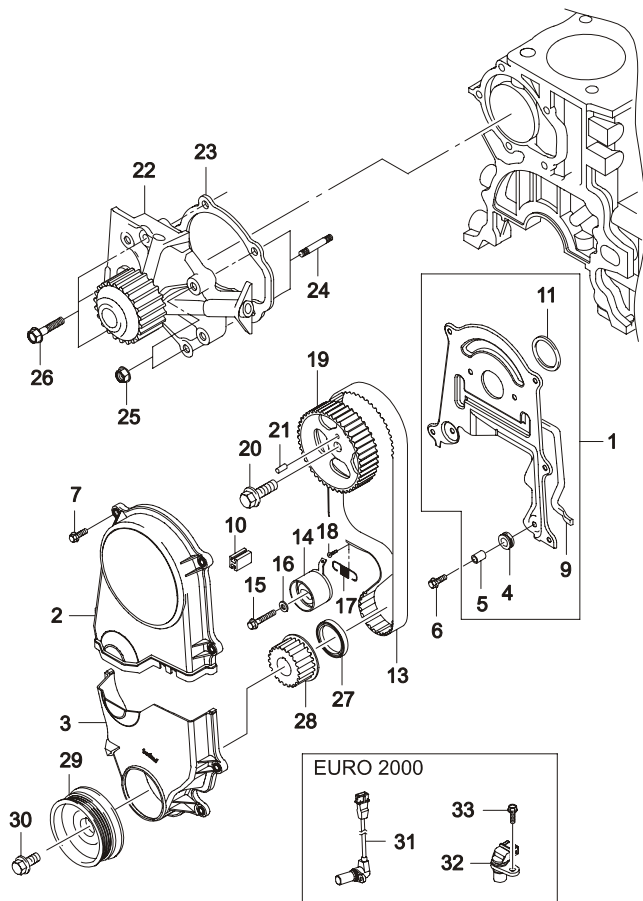
## КРЫШКА И РАСПРЕДВАЛ (1.0MPI)

CAM SUPPORT&amp;SHAFT(1.0MPI)



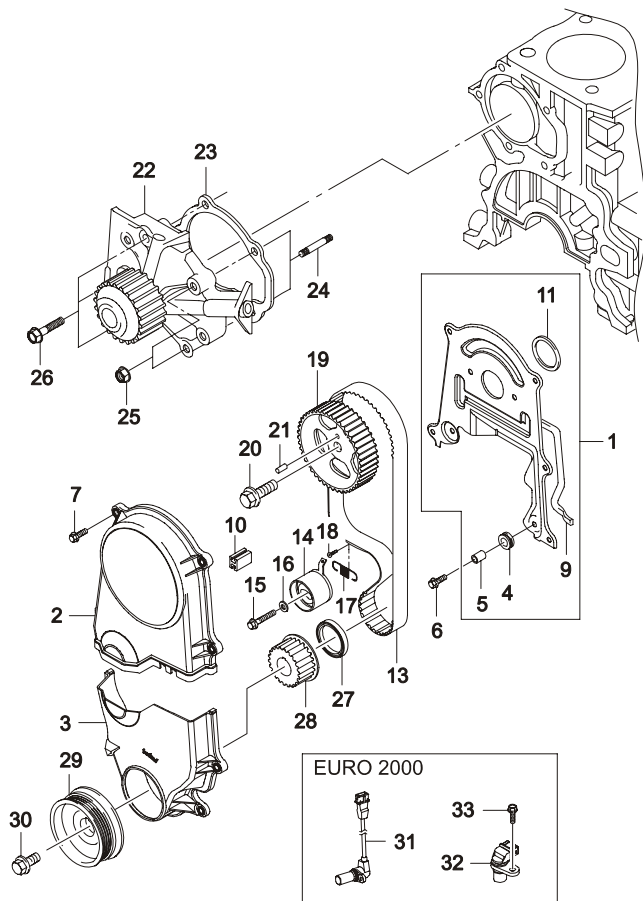
| В<br>З<br>Т | № ПОЗИЦИИ       |        | КОД / К |        |        | НАИМЕНОВАНИЕ                                  |             |            |    | К<br>О<br>Д<br>/<br>Д       |            |
|-------------|-----------------|--------|---------|--------|--------|---|-------------|------------|----|-----------------------------|------------|
|             | НОМЕР<br>ДЕТАЛИ | К<br>П | МОДЕЛЬ  |        |        | КОМПЛЕКТАЦИЯ                                  | Л<br>/<br>П | ПРИМЕНЕНИЕ |    |                             | ПРИМЕЧАНИЕ |
|             |                 |        | S       | S<br>E | C<br>D |   |             | С          | ПО |                             |            |
|             | [ 01 ]          |        |         |        |        | (P) ВАЛ РАСПРЕДЕЛИТЕЛЬНЫЙ                     |             |            |    | (A) CAMSHAFT COMP           |            |
|             | 96325213        | M      | -       | S      |        | &LQ4&M81                                      | 1           | 20040901   |    |                             |            |
|             | 96666394        | M      | -       | S      |        | &LQ4&M81                                      | 1           | 20061214   |    |                             |            |
|             | [ 02 ]          |        |         |        |        | (P) САЛЬНИК РАСПРЕДВАЛА                       |             |            |    | (A) SEAL                    |            |
|             | 94535472        | M      | -       | S      |        | &LQ4&M81                                      | 1           | 20040901   |    |                             |            |
|             | [ 03 ]          |        |         |        |        | (P) ПЛАСТИНА ОПОРНАЯ                          |             |            |    | (A) PLATE-CAMSHAFT THRUST   |            |
|             | 94580138        | M      | -       | S      |        | &LQ4&M81                                      | 1           | 20040901   |    |                             |            |
|             | [ 04 ]          |        |         |        |        | (P) ВИНТ                                      |             |            |    | (A) SCREW-CH MACHINE        |            |
|             | 94520091        | M      | -       | S      |        | &LQ4&M81                                      | 2           | 20040901   |    |                             |            |
|             | [ 05 ]          |        |         |        |        | (P) ОСЬ ВПУСКНЫХ КОРОМЫСЕЛ                    |             |            |    | (A) SHAFT A-INT ROCKER ARM  |            |
|             | 96325216        | M      | -       | S      |        | &LQ4&M81                                      | 1           | 20040901   |    |                             |            |
|             | [ 06 ]          |        |         |        |        | (P) ОСЬ ВЫПУСКНЫХ КОРОМЫСЕЛ                   |             |            |    | (A) SHAFT A-EXH ROCKER ARM  |            |
|             | 96325218        | M      | -       | S      |        | &LQ4&M81                                      | 1           | 20040901   |    |                             |            |
|             | [ 07 ]          |        |         |        |        | (P) БОЛТ                                      |             |            |    | (A) BOLT-HEXAGON FLANGE     |            |
|             | 96501831        | M      | -       | S      |        | &LQ4&M81                                      | 10          | 20040901   |    |                             |            |
|             | [ 08 ]          |        |         |        |        | (P) ГАЙКА                                     |             |            |    | (A) NUT                     |            |
|             | 94515441        | M      | -       | S      |        | &LQ4&M81                                      | 8           | 20040901   |    |                             |            |
|             | [ 09 ]          |        |         |        |        | (P) ШПИЛЬКА РЕГУЛИРОВОЧНАЯ                    |             |            |    | (A) SCREW                   |            |
|             | 94580142        | M      | -       | S      |        | &LQ4&M81                                      | 8           | 20040901   |    |                             |            |
|             | [ 11 ]          |        |         |        |        | (P) ПРУЖИНА КОРОМЫСЛА                         |             |            |    | (A) SPRING-ROCKER ARM       |            |
|             | 96580143        | M      | -       | S      |        | &LQ4&M81                                      | 8           | 20040901   |    |                             |            |
|             | [ 14 ]          |        |         |        |        | (P) БОЛТ                                      |             |            |    | (A) BOLT-HEX SOCKET TYPE 2  |            |
|             | 94500741        | M      | -       | S      |        | &LQ4&M81                                      | 8           | 20040901   |    |                             |            |
|             | [ 15 ]          |        |         |        |        | (P) ПРОКЛАДКА КРИШКИ ГОЛОВКИ БЛОКА            |             |            |    | (A) GASKET-CYL HEAD COVER   |            |
|             | 96325175        | M      | -       | S      |        | &LQ4&M81                                      | 1           | 20040901   |    |                             |            |
|             | [ 16 ]          |        |         |        |        | (P) ПЛАСТИНА КАРТЕРНЫХ ГАЗОВ                  |             |            |    | (A) PLATE-BREATHER          |            |
|             | 96325173        | M      | -       | S      |        | &LQ4&M81                                      | 1           | 20040901   |    |                             |            |
|             | [ 17 ]          |        |         |        |        | (P) КРЫШКА МАСЛОЗАЛИВНОЙ<br>ГОРЛОВИНЫ         |             |            |    | (A) CAP COMP-OIL FILLER     |            |
|             | 94580172        | M      | -       | S      |        | &LQ4&M81                                      | 1           | 20040901   |    |                             |            |
|             | [ 18 ]          |        |         |        |        | (P) КОМПЛЕКТ КЛАПАННОГО КОРОМЫСЛА             |             |            |    | (A) ARM SET-VALVE ROCKER    |            |
|             | 94580144        | M      | -       | S      |        | &LQ4&M81                                      | 8           | 20040901   |    |                             |            |
|             | [ 19 ]          |        |         |        |        | (P) КОМПЛЕК КРЫШКИ ГОЛОВКИ БЛОКА<br>ЦИЛИНДРОВ |             |            |    | (A) COVER SET-CYLINDER HEAD |            |
|             | 96518396        | M      | -       | S      |        | &LQ4&M81                                      | 1           | 20040901   |    |                             |            |

**1330** КОЖУХ ЗУБЧАТОГО РЕМНЯ (0.8MPI)  
TIMING COVER(0.8MPI)



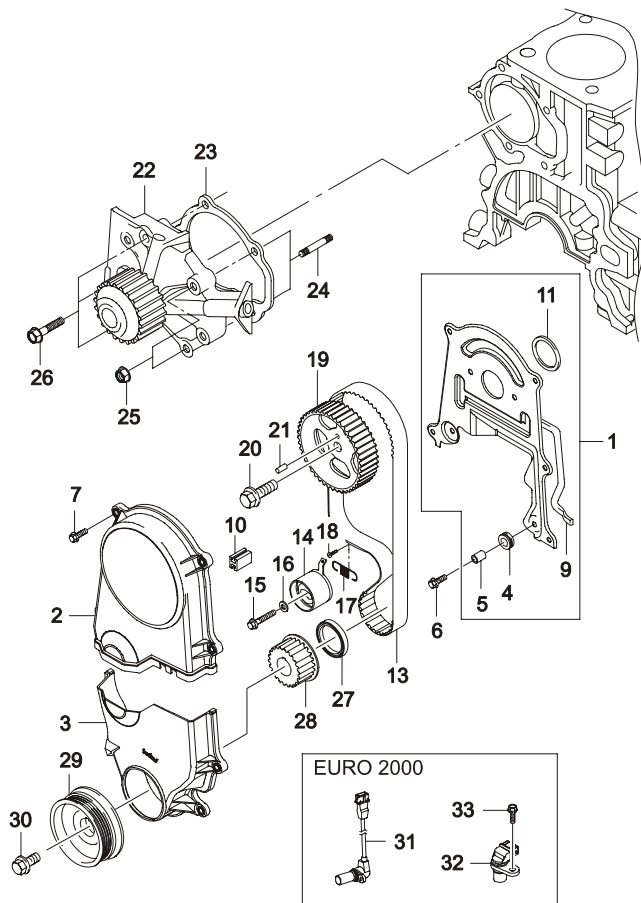
| № ПОЗИЦИИ       | КОД / К | НАИМЕНОВАНИЕ                          |       |        |              | К О Д / Д |          |          |                              |    |            |
|-----------------|---------|---------------------------------------|-------|--------|--------------|-----------|----------|----------|------------------------------|----|------------|
|                 |         | НОМЕР ДЕТАЛИ                          | К П П | МОДЕЛЬ | КОМПЛЕКТАЦИЯ |           | Л / П    | К О Л    | ПРИМЕНЕНИЕ                   |    | ПРИМЕЧАНИЕ |
|                 |         |                                       |       |        |              |           |          |          | С                            | С  |            |
| [ 01 ]          | 11E031  | (P) КОЖУХ ЗУБЧАТОГО РЕМНЯ, ВНУТРЕННИЙ |       |        |              |           |          |          | (A) COVER A-TIMING BELT,I/S  |    |            |
| 96352268        | - S S - | &LQ2                                  |       |        |              | 1         | SOP      |          |                              | MC |            |
| [ 02 ]          | 11E026  | (P) КОЖУХ ЗУБЧАТОГО РЕМНЯ, ВЕРХНИЙ    |       |        |              |           |          |          | (A) COVER A-TIMING BELT,UPR  |    |            |
| 96352529        | - S S - | &LQ2                                  |       |        |              | 1         | SOP      |          |                              |    |            |
| [ 03 ]          | 11E026  | (P) КОЖУХ ЗУБЧАТОГО РЕМНЯ, НИЖНИЙ     |       |        |              |           |          |          | (A) COVER A-TIMING BELT,LWR  |    |            |
| 96352530        | - S S - | &LQ2                                  |       |        |              | 1         | SOP      |          |                              |    |            |
| [ 04 ]          | 09308   | (P) УПЛОТНИТЕЛЬ                       |       |        |              |           |          |          | (A) GROMMET                  |    |            |
| 09308-10004-000 | - S S - | &LQ2                                  |       |        |              | 4         | SOP      | 20021027 |                              |    |            |
| Y 94535018      | - S S - | &LQ2                                  |       |        |              | 4         | 20021028 |          |                              |    |            |
| [ 05 ]          | 09180   | (P) ВТУЛКА                            |       |        |              |           |          |          | (A) SPACER                   |    |            |
| 09180A06106-000 | - S S - | &LQ2                                  |       |        |              | 4         | SOP      | 20021027 |                              |    |            |
| Y 94535364      | - S S - | &LQ2                                  |       |        |              | 4         | 20021028 |          |                              |    |            |
| [ 06 ]          | 09116   | (P) БОЛТ С ШАЙБОЙ                     |       |        |              |           |          |          | (A) BOLT-W/WASHER            |    |            |
| 09116-06113-000 | - S S - | &LQ2                                  |       |        |              | 4         | SOP      | 20021027 |                              |    |            |
| Y 94501414      | - S S - | &LQ2                                  |       |        |              | 4         | 20021028 |          |                              |    |            |
| [ 07 ]          | 01957   | (P) БОЛТ                              |       |        |              |           |          |          | (A) BOLT-HEXAGON FLANGE      |    |            |
| 01957-06163-000 | - S S - | &LQ2                                  |       |        |              | 8         | SOP      | 20021027 |                              |    |            |
| Y 94500406      | - S S - | &LQ2                                  |       |        |              | 8         | 20021028 |          |                              |    |            |
| [ 09 ]          |         | (P) ПРОКЛАДКА                         |       |        |              |           |          |          | (A) SEAL-TIMING COVER I/S    |    |            |
| 11383-78B00-000 | - S S - | &LQ2                                  |       |        |              | 1         | SOP      | 20021027 | №1                           |    |            |
| Y 94580097      | - S S - | &LQ2                                  |       |        |              | 1         | 20021028 |          | №1                           |    |            |
| [ 10 ]          |         | (P) УПЛОТНИТЕЛЬ                       |       |        |              |           |          |          | (A) SEAL-WATER PUMP,OIL PUMP |    |            |
| 11394-70B00-000 | - S S - | &LQ2                                  |       |        |              | 1         | SOP      | 20021027 |                              |    |            |
| Y 94580100      | - S S - | &LQ2                                  |       |        |              | 1         | 20021028 |          |                              |    |            |
| [ 11 ]          |         | (P) ПРОКЛАДКА                         |       |        |              |           |          |          | (A) SEAL-TIMING COVER I/S    |    |            |
| 11486-78B00-000 | - S S - | &LQ2                                  |       |        |              | 1         | SOP      | 20021027 | №2                           |    |            |
| Y 94580101      | - S S - | &LQ2                                  |       |        |              | 1         | 20021028 |          | №2                           |    |            |
| [ 13 ]          | 11E032  | (P) РЕМЕНЬ ЗУБЧАТЫЙ                   |       |        |              |           |          |          | (A) BELT-TIMING              |    |            |
| 96352965        | - S S - | &LQ2                                  |       |        |              | 1         | SOP      |          |                              |    |            |
| [ 14 ]          | 11D039  | (P) НАТЯЖИТЕЛЬ                        |       |        |              |           |          |          | (A) TENSIONER A-TIMING BELT  |    |            |
| 12810A81400-000 | - S S - | &LQ2                                  |       |        |              | 1         | SOP      | 20021027 |                              |    |            |
| Y 94580139      | - S S - | &LQ2                                  |       |        |              | 1         | 20021028 |          |                              |    |            |
| [ 15 ]          | 01957   | (P) БОЛТ                              |       |        |              |           |          |          | (A) BOLT                     |    |            |
| 01957-08400-000 | - S S - | &LQ2                                  |       |        |              | 1         | SOP      | 20021027 |                              |    |            |
| Y 94500441      | - S S - | &LQ2                                  |       |        |              | 1         | 20021028 |          |                              |    |            |
| [ 16 ]          | 08322   | (P) ШАЙБА                             |       |        |              |           |          |          | (A) WASHER-PLAIN             |    |            |

**1330** КОЖУХ ЗУБЧАТОГО РЕМНЯ (0.8MPI)  
TIMING COVER(0.8MPI)



| В<br>З<br>Т | № ПОЗИЦИИ<br>НОМЕР<br>ДЕТАЛИ | КОД / К |   |             | КОМПЛЕКТАЦИЯ | Л<br>/<br>П                          | К<br>О<br>Л | НАИМЕНОВАНИЕ |                               | ПРИМЕЧАНИЕ     | К<br>О<br>Д<br>/<br>Д |
|-------------|------------------------------|---------|---|-------------|--------------|--------------------------------------|-------------|--------------|-------------------------------|----------------|-----------------------|
|             |                              | К<br>П  | С | С<br>E<br>D |              |                                      |             | ПРИМЕНЕНИЕ   |                               |                |                       |
|             |                              |         |   |             |              |                                      |             | С            | ПО                            |                |                       |
|             | 08322-11083-000              | -       | S | S           | -            | &LQ2                                 | 1           | SOP          | 20021027                      |                |                       |
| Y           | 94525035                     | -       | S | S           | -            | &LQ2                                 | 1           | 20021028     |                               |                |                       |
|             | [ 17 ]                       |         |   |             |              | (P) ПРУЖИНА НАТЯЖИТЕЛЯ               |             |              | (A) SPRING-TENSIONER          |                |                       |
|             | 12821-70B02-000              | -       | S | S           | -            | &LQ2                                 | 1           | SOP          | 20021027                      |                |                       |
| Y           | 94580140                     | -       | S | S           | -            | &LQ2                                 | 1           | 20021028     |                               |                |                       |
|             | [ 18 ]                       |         |   |             |              | 02116 (P) ВИНТ                       |             |              | (A) SCREW                     |                |                       |
|             | 02116-06206-000              | -       | S | S           | -            | &LQ2                                 | 1           | SOP          | 20021027                      |                |                       |
| Y           | 94520043                     | -       | S | S           | -            | &LQ2                                 | 1           | 20021028     |                               |                |                       |
|             | [ 19 ]                       |         |   |             |              | 11D008 (P) ШКИВ РАСПРЕДВАЛА          |             |              | (A) PULLEY-CAMSHAFT BELT      |                |                       |
|             | 96352808                     | -       | S | S           | -            | &LQ2                                 | 1           | SOP          |                               |                |                       |
|             | [ 20 ]                       |         |   |             |              | 01957 (P) БОЛТ                       |             |              | (A) BOLT                      |                |                       |
|             | 01957-12256-000              | -       | S | S           | -            | &LQ2                                 | 1           | SOP          | 20021027                      |                |                       |
| Y           | 94500466                     | -       | S | S           | -            | &LQ2                                 | 1           | 20021028     |                               |                |                       |
|             | [ 21 ]                       |         |   |             |              | 04221 (P) ПАЛЕЦ                      |             |              | (A) PIN-DOWEL                 |                |                       |
|             | 04221-05109-000              | -       | S | S           | -            | &LQ2                                 | 1           | SOP          | 20021027                      |                |                       |
| Y           | 94535942                     | -       | S | S           | -            | &LQ2                                 | 1           | 20021028     |                               |                |                       |
|             | [ 22 ]                       |         |   |             |              | 12D026 (P) НАСОС ВОДЯНОЙ             |             |              | (A) PUMP A-WATER              |                |                       |
|             | 96518977                     | -       | S | S           | -            | &LQ2                                 | 1           | SOP          | 20010313                      |                |                       |
| Y           | 96563958                     | -       | S | S           | -            | &LQ2                                 | 1           | 20010314     |                               | ДВА ПОСТАВЩИКА |                       |
|             | [ 23 ]                       |         |   |             |              | 12D035 (P) ПРОКЛАДКА ВОДЯНОГО НАСОСА |             |              | (A) GASKET-WATER PUMP         |                |                       |
|             | 17431-73001-000              | -       | S | S           | -            | &LQ2                                 | 1           | SOP          | 20021027                      |                |                       |
| Y           | 94580180                     | -       | S | S           | -            | &LQ2                                 | 1           | 20021028     |                               |                |                       |
|             | [ 24 ]                       |         |   |             |              | 01411 (P) ШПИЛЬКА                    |             |              | (A) BOLT-STUD                 |                |                       |
|             | 09108-06009                  | -       | S | S           | -            | &LQ2                                 | 2           | SOP          | 20021027                      |                |                       |
| Y           | 94501257                     | -       | S | S           | -            | &LQ2                                 | 2           | 20021028     |                               |                |                       |
|             | [ 25 ]                       |         |   |             |              | 08316 (P) ГАЙКА                      |             |              | (A) NUT-HEXAGON FLANGE        |                |                       |
|             | 08316-26060-000              | -       | S | S           | -            | &LQ2                                 | 2           | SOP          | 20021027                      |                |                       |
| Y           | 94515117                     | -       | S | S           | -            | &LQ2                                 | 2           | 20021028     |                               |                |                       |
|             | [ 26 ]                       |         |   |             |              | 01957 (P) БОЛТ                       |             |              | (A) BOLT                      |                |                       |
|             | 01957-06303-000              | -       | S | S           | -            | &LQ2                                 | 3           | SOP          | 20021027                      |                |                       |
| Y           | 94500416                     | -       | S | S           | -            | &LQ2                                 | 3           | 20021028     |                               |                |                       |
|             | [ 27 ]                       |         |   |             |              | 09283 (P) САЛЬНИК КОЛЕНВАЛА          |             |              | (A) SEAL                      |                |                       |
|             | 09283-32026-000              | -       | S | S           | -            | &LQ2                                 | 1           | SOP          | 20021027                      |                |                       |
| Y           | 94535472                     | -       | S | S           | -            | &LQ2                                 | 1           | 20021028     |                               |                |                       |
|             | [ 28 ]                       |         |   |             |              | 11D005 (P) ШКИВ ЗУБЧАТОГО РЕМНЯ      |             |              | (A) PULLEY-CRANK, TIMING BELT |                |                       |
|             | 12631A78B00-000              | -       | S | S           | -            | &LQ2                                 | 1           | SOP          | 20021027                      |                |                       |
| Y           | 94580137                     | -       | S | S           | -            | &LQ2                                 | 1           | 20021028     |                               |                |                       |

**1330** КОЖУХ ЗУБЧАТОГО РЕМНЯ (0.8MPI)  
TIMING COVER(0.8MPI)

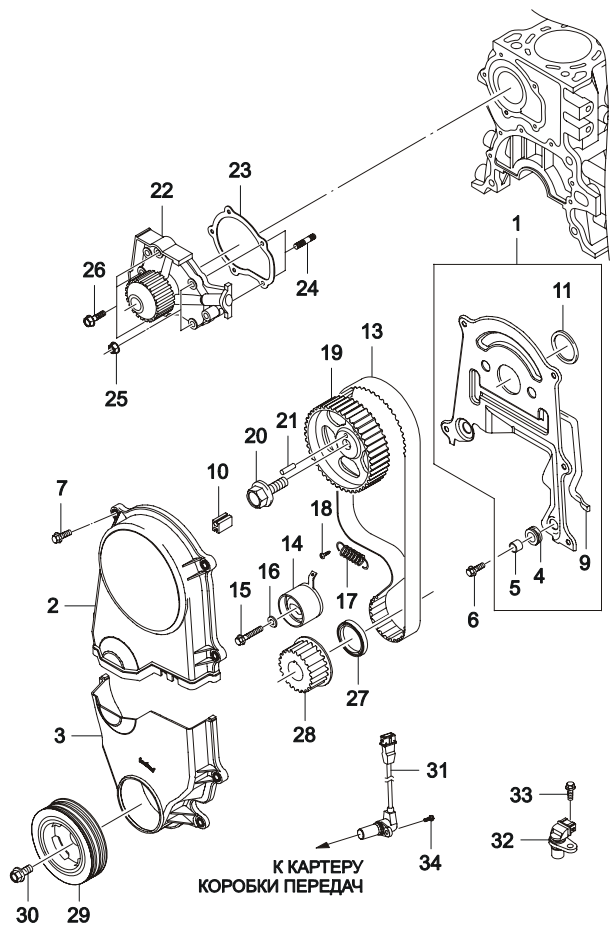


| В<br>3<br>Т | № ПОЗИЦИИ       |             | КОД / К |   |        | НАИМЕНОВАНИЕ                     |             |             |            | К<br>О<br>Д<br>/<br>Д |                            |    |
|-------------|-----------------|-------------|---------|---|--------|----------------------------------|-------------|-------------|------------|-----------------------|----------------------------|----|
|             | НОМЕР<br>ДЕТАЛИ | К<br>П<br>П | МОДЕЛЬ  |   |        | КОМПЛЕКТАЦИЯ                     | Л<br>/<br>П | К<br>О<br>Л | ПРИМЕНЕНИЕ |                       | ПРИМЕЧАНИЕ                 |    |
|             |                 |             | S       | S | C      |                                  |             |             | С          |                       |                            | ПО |
|             | [ 29 ]          |             |         |   | 11E008 | (P) ШКИВ КОЛЕНВАЛА               |             |             |            |                       | (A) PULLEY-CRANKSHAFT      |    |
|             | 96239409        | M           | O       | O | -      | &LQ2&M79&C60/N40                 |             | 1           | SOP        |                       |                            | C3 |
|             | 96353192        | M           | O       | O | -      | &LQ2&M81&C59&N51                 |             | 1           | SOP        |                       |                            |    |
|             | 96567387        | A           | -       | O | -      | &LQ2&ML4&C60&N40                 |             | 1           | 20030901   |                       |                            | C4 |
|             | 96567388        | A           | -       | O | -      | &LQ2&ML4&C59&N51                 |             | 1           | 20030901   |                       |                            | C5 |
|             | [ 30 ]          |             |         |   |        | (P) БОЛТ КРЕПЛЕНИЯ ШКИВА         |             |             |            |                       | (A) BOLT-PULLEY,CRANKSHAFT |    |
|             | 12619A60B00-000 | -           | S       | S | -      | &LQ2                             |             | 1           | SOP        | 20021027              |                            |    |
| Y           | 94580133        | -           | S       | S | -      | &LQ2                             |             | 1           | 20021028   |                       |                            |    |
|             | [ 31 ]          |             |         |   |        | (P) ДАТЧИК ПОЛОЖЕНИЯ КОЛЕНВАЛА   |             |             |            |                       | (A) SENSOR-CPS             |    |
|             | 96389566        | -           | S       | S | -      | &LQ2&NN1                         |             | 1           | 20071101   |                       |                            | M5 |
|             | [ 32 ]          |             |         |   |        | (P) ДАТЧИК ПОЛОЖЕНИЯ РАСПРЕДВАЛА |             |             |            |                       | (A) SENSOR-CAM SHAFT       |    |
|             | 96325867        | -           | S       | S | -      | &LQ2&NN1                         |             | 1           | 20071101   |                       |                            |    |
|             | [ 33 ]          |             |         |   |        | (P) БОЛТ                         |             |             |            |                       | (A) BOLT                   |    |
|             | 94500752        | -           | S       | S | -      | &LQ2&NN1                         |             | 1           | 20071101   |                       |                            |    |

1336

## КОЖУХ ЗУБЧАТОГО РЕМНЯ (1.0MPI)

TIMING COVER(1.0MPI)

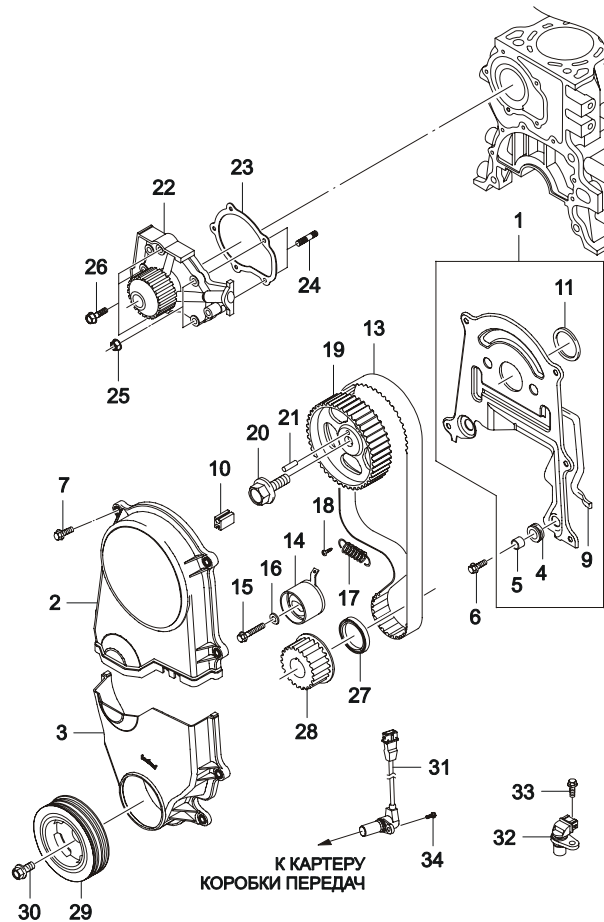


| В<br>3<br>Т | № ПОЗИЦИИ       |             | КОД / К |   |   | НАИМЕНОВАНИЕ                             |             |             |            | К<br>О<br>Д<br>/<br>Д        |            |    |
|-------------|-----------------|-------------|---------|---|---|--|-------------|-------------|------------|------------------------------|------------|----|
|             | НОМЕР<br>ДЕТАЛИ | К<br>П<br>П | МОДЕЛЬ  |   |   | КОМПЛЕКТАЦИЯ                             | Л<br>/<br>П | К<br>О<br>Л | ПРИМЕНЕНИЕ |                              | ПРИМЕЧАНИЕ |    |
|             |                 |             | S       | S | C |  |             |             | С          |                              |            | ПО |
|             | [ 01 ]          |             |         |   |   | (P) КОЖУХ ЗУБЧАТОГО РЕМНЯ,<br>ВНУТРЕННИЙ |             |             |            | (A) COVER A-TIMING BELT,I/S  |            |    |
|             | 96325220        | М           | -       | - | S | &LQ4&M81                                 |             | 1           | 20040901   |                              |            |    |
|             | [ 02 ]          |             |         |   |   | (P) КОЖУХ ЗУБЧАТОГО РЕМНЯ, ВЕРХНИЙ       |             |             |            | (A) COVER A-TIMING BELT,UPR  |            |    |
|             | 96325222        | М           | -       | - | S | &LQ4&M81                                 |             | 1           | 20040901   |                              |            |    |
|             | [ 03 ]          |             |         |   |   | (P) КОЖУХ ЗУБЧАТОГО РЕМНЯ, НИЖНИЙ        |             |             |            | (A) COVER A-TIMING BELT,LWR  |            |    |
|             | 96325226        | М           | -       | - | S | &LQ4&M81                                 |             | 1           | 20040901   |                              |            |    |
|             | [ 04 ]          |             |         |   |   | (P) УПЛОТНИТЕЛЬ                          |             |             |            | (A) GROMMET                  |            |    |
|             | 94535018        | М           | -       | - | S | &LQ4&M81                                 |             | 4           | 20040901   |                              |            |    |
|             | [ 05 ]          |             |         |   |   | (P) ВТУЛКА                               |             |             |            | (A) SPACER                   |            |    |
|             | 94535364        | М           | -       | - | S | &LQ4&M81                                 |             | 4           | 20040901   |                              |            |    |
|             | [ 06 ]          |             |         |   |   | (P) БОЛТ С ШАЙБОЙ                        |             |             |            | (A) BOLT-W/WASHER            |            |    |
|             | 94501414        | М           | -       | - | S | &LQ4&M81                                 |             | 4           | 20040901   |                              |            |    |
|             | [ 07 ]          |             |         |   |   | (P) БОЛТ                                 |             |             |            | (A) BOLT-DR HEXAGON FLANGE   |            |    |
|             | 94500406        | М           | -       | - | S | &LQ4&M81                                 |             | 7           | 20040901   |                              |            |    |
|             | [ 09 ]          |             |         |   |   | (P) ПРОКЛАДКА                            |             |             |            | (A) SEAL-TIMING COVER I/S    |            |    |
|             | 94580097        | М           | -       | - | S | &LQ4&M81                                 |             | 1           | 20040901   | №1                           |            |    |
|             | [ 10 ]          |             |         |   |   | (P) УПЛОТНИТЕЛЬ                          |             |             |            | (A) SEAL-WATER PUMP,OIL PUMP |            |    |
|             | 94580100        | М           | -       | - | S | &LQ4&M81                                 |             | 1           | 20040901   |                              |            |    |
|             | [ 11 ]          |             |         |   |   | (P) ПРОКЛАДКА                            |             |             |            | (A) SEAL-TIMING COVER I/S    |            |    |
|             | 94580101        | М           | -       | - | S | &LQ4&M81                                 |             | 1           | 20040901   | №2                           |            |    |
|             | [ 13 ]          |             |         |   |   | (P) РЕМЕНЬ ЗУБЧАТЫЙ                      |             |             |            | (A) BELT-TIMING              |            |    |
|             | 96610029        | М           | -       | - | S | &LQ4&M81                                 |             | 1           | 20040901   |                              |            |    |
|             | [ 14 ]          |             |         |   |   | (P) НАТЯЖИТЕЛЬ                           |             |             |            | (A) TENSIONER A-TIMING BELT  |            |    |
|             | 94580139        | М           | -       | - | S | &LQ4&M81                                 |             | 1           | 20040901   |                              |            |    |
|             | [ 15 ]          |             |         |   |   | (P) БОЛТ                                 |             |             |            | (A) BOLT-DR HEXAGON FLANGE   |            |    |
|             | 94500441        | М           | -       | - | S | &LQ4&M81                                 |             | 1           | 20040901   |                              |            |    |
|             | [ 16 ]          |             |         |   |   | (P) ШАЙБА                                |             |             |            | (A) WASHER-PLAIN             |            |    |
|             | 94525035        | М           | -       | - | S | &LQ4&M81                                 |             | 1           | 20040901   |                              |            |    |
|             | [ 17 ]          |             |         |   |   | (P) ПРУЖИНА НАТЯЖИТЕЛЯ                   |             |             |            | (A) SPRING-TENSIONER         |            |    |
|             | 96325629        | М           | -       | - | S | &LQ4&M81                                 |             | 1           | 20040901   |                              |            |    |
|             | [ 18 ]          |             |         |   |   | (P) ВИНТ                                 |             |             |            | (A) SCREW-CH MACHINE         |            |    |
|             | 94520043        | М           | -       | - | S | &LQ4&M81                                 |             | 1           | 20040901   |                              |            |    |
|             | [ 19 ]          |             |         |   |   | (P) ШКИВ РАСПРЕДВАЛА                     |             |             |            | (A) PULLEY-CAMSHAFT BELT     |            |    |
|             | 96352808        | М           | -       | - | S | &LQ4&M81                                 |             | 1           | 20040901   |                              |            |    |
|             | [ 20 ]          |             |         |   |   | (P) БОЛТ                                 |             |             |            | (A) BOLT                     |            |    |
|             | 94500466        | М           | -       | - | S | &LQ4&M81                                 |             | 1           | 20040901   |                              |            |    |

1336

## КОЖУХ ЗУБЧАТОГО РЕМНЯ (1.0MPI)

TIMING COVER(1.0MPI)

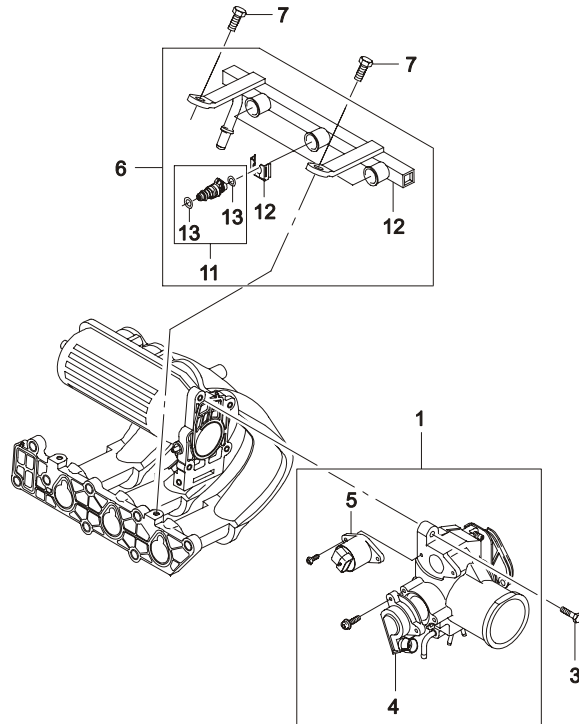


| В<br>3<br>Т | № ПОЗИЦИИ          |             | КОД / К |        |        | НАИМЕНОВАНИЕ                                 |             |            |                                | К<br>О<br>Д<br>/<br>Д |            |
|-------------|--------------------|-------------|---------|--------|--------|--|-------------|------------|--------------------------------|-----------------------|------------|
|             | НОМЕР<br>ДЕТАЛИ    | К<br>П<br>П | МОДЕЛЬ  |        |        | КОМПЛЕКТАЦИЯ                                 | Л<br>/<br>П | ПРИМЕНЕНИЕ |                                |                       | ПРИМЕЧАНИЕ |
|             |                    |             | S       | S<br>E | C<br>D |  |             | С          | ПО                             |                       |            |
|             | [ 21 ]<br>94535942 | М           | -       | -      | S      | (P) ПАЛЕЦ<br>&LQ4&M81                        | 1           | 20040901   | (A) PIN-DOWEL                  |                       |            |
|             | [ 22 ]<br>96518977 | М           | -       | -      | S      | (P) НАСОС ВОДЯНОЙ<br>&LQ4&M81                | 1           | 20040901   | (A) PUMP A-WATER               |                       |            |
|             | [ 23 ]<br>94580180 | М           | -       | -      | S      | (P) ПРОКЛАДКА ВОДЯНОГО НАСОСА<br>&LQ4&M81    | 1           | 20040901   | (A) GASKET-WATER PUMP          |                       |            |
|             | [ 24 ]<br>94501257 | М           | -       | -      | S      | (P) ШПИЛЬКА<br>&LQ4&M81                      | 2           | 20040901   | (A) BOLT-STUD                  |                       |            |
|             | [ 25 ]<br>94515117 | М           | -       | -      | S      | (P) ГАЙКА<br>&LQ4&M81                        | 2           | 20040901   | (A) NUT                        |                       |            |
|             | [ 26 ]<br>94500416 | М           | -       | -      | S      | (P) БОЛТ<br>&LQ4&M81                         | 3           | 20040901   | (A) BOLT-DR HEXAGON FLANGE     |                       |            |
|             | [ 27 ]<br>94535472 | М           | -       | -      | S      | (P) САЛЬНИК КОЛЕНВАЛА<br>&LQ4&M81            | 1           | 20040901   | (A) SEAL                       |                       |            |
|             | [ 28 ]<br>94580137 | М           | -       | -      | S      | (P) ШКИВ ЗУБЧАТОГО РЕМНЯ<br>&LQ4&M81         | 1           | 20040901   | (A) PULLEY-CRANK, TIMING BELT  |                       |            |
|             | [ 29 ]<br>96563902 | М           | -       | -      | S      | (P) ШКИВ КОЛЕНВАЛА<br>&LQ4&M81&C60&N40       | 1           | 20040901   | (A) PULLEY-CRANKSHAFT          |                       |            |
|             | 96563901           | М           | -       | -      | S      | &LQ4&M81&C59&N51                             | 1           | 20040901   |                                |                       |            |
|             | [ 30 ]<br>96611624 | М           | -       | -      | S      | (P) БОЛТ КРЕПЛЕНИЯ ШКИВА<br>&LQ4             | 1           | 20040901   | (A) BOLT-PULLEY, CRANKSHAFT    |                       |            |
|             | [ 31 ]<br>96325868 | М           | -       | -      | S      | (P) ДАТЧИК ПОЛОЖЕНИЯ КОЛЕНВАЛА<br>&LQ4&M81   | 1           | 20040901   | (A) SENSOR-CRANKSHAFT POSITION |                       |            |
|             | [ 32 ]<br>96325867 | М           | -       | -      | S      | (P) ДАТЧИК ПОЛОЖЕНИЯ РАСПРЕДВАЛА<br>&LQ4&M81 | 1           | 20040901   | (A) SENSOR-CAMSHAFT            |                       |            |
|             | [ 33 ]<br>94500101 | М           | -       | -      | S      | (P) БОЛТ<br>&LQ4&M81                         | 1           | 20040901   | (A) BOLT-DR HEXAGON FLANGE     |                       |            |
|             | [ 34 ]<br>94500406 | М           | -       | -      | S      | (P) БОЛТ<br>&LQ4&M81                         | 1           | 20040901   | (A) BOLT-HEXAGON FLANGE        |                       |            |

1410

## СИСТЕМА ВПРЫСКА ТОПЛИВА (0.8MPI)

FUEL INJECTION(0.8MPI)



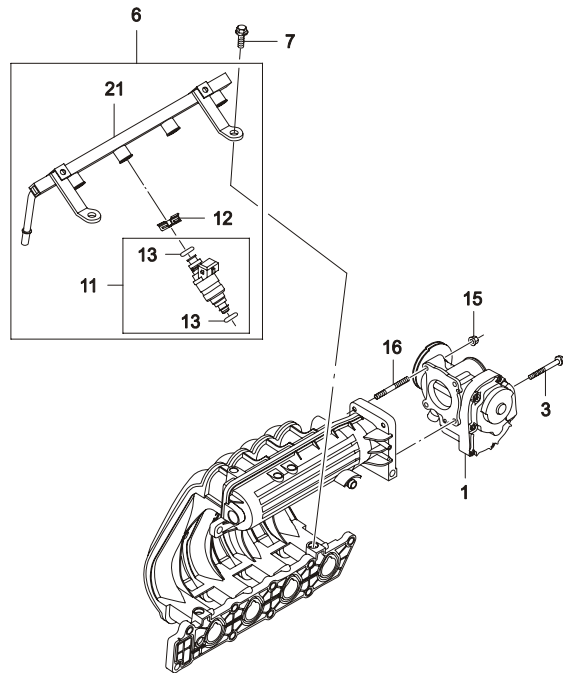
| В<br>З<br>Т | № ПОЗИЦИИ       | КОД / К | НАИМЕНОВАНИЕ                               |        |        |   |   | К<br>О<br>Д<br>/<br>Д |              |                |                           |            |    |            |
|-------------|-----------------|---------|--|--------|--------|---|---|-----------------------|--------------|----------------|---------------------------|------------|----|------------|
|             |                 |         | НОМЕР<br>ДЕТАЛИ                            | К<br>П | МОДЕЛЬ |   |   |                       | КОМПЛЕКТАЦИЯ | Л<br>/<br>П    | К<br>О<br>Л               | ПРИМЕНЕНИЕ |    | ПРИМЕЧАНИЕ |
|             |                 |         |  |        | С      | С | С |                       |              |                |                           | С          | ПО |            |
|             | [ 01 ]          | 21D039  | (P) ЗАСЛОНКА ДРОССЕЛЬНАЯ                   |        |        |   |   |                       |              |                | (A) BODY A-THROTTLE       |            |    |            |
|             | 96332263        | M S S - | &LQ2&M79&NN4-CA1                           |        |        |   | 1 | SOP                   |              |                |                           |            |    |            |
| Y           | 96603536        | M S S - | &LQ2&M79&NN4-CA1                           |        |        |   | 1 | 20040323              |              |                |                           |            |    |            |
|             | 96332264        | M S S - | &LQ2&M79&NN7&EGR&NN2/NN7                   |        |        |   | 1 | SOP                   |              |                |                           |            |    |            |
| Y           | 96603534        | M S S - | &LQ2&M79&NN7&EGR&NN2/NN7                   |        |        |   | 1 | 20040323              |              |                |                           |            |    |            |
|             | 96571329        | A - O - | &LQ2&ML4/M45&EGR                           |        |        |   | 1 | 20030901              |              |                |                           |            |    |            |
| Y           | 96603537        | A - O - | &LQ2&ML4/M45&EGR                           |        |        |   | 1 | 20030901              |              |                |                           |            |    |            |
|             | [ 03 ]          | 07120   | (P) БОЛТ                                   |        |        |   |   |                       |              |                | (A) BOLT-HEX SOCKET       |            |    |            |
|             | 07120-06255-000 | - S S - | &LQ2                                       |        |        |   | 4 | SOP                   | 20021027     | TYPE 2         |                           |            |    |            |
| Y           | 94500739        | - S S - | &LQ2                                       |        |        |   | 4 | 20021028              |              | TYPE 2         |                           |            |    |            |
|             | [ 04 ]          | 21D036  | (P) ДАТЧИК ПОЗИЦИИ ДРОССЕЛЬНОЙ<br>ЗАСЛОНКИ |        |        |   |   |                       |              |                | (A) SENSOR-POSITION       |            |    |            |
|             | 93740916        | - S S - | &LQ2                                       |        |        |   | 1 | SOP                   |              |                |                           |            |    |            |
|             | [ 05 ]          | 11D041  | (P) КЛАПАН ХОЛОСТОГО ХОДА                  |        |        |   |   |                       |              |                | (A) VALVE-IDLING CONTROL  |            |    |            |
|             | 93740918        | - S S - | &LQ2                                       |        |        |   | 1 | SOP                   |              |                |                           |            |    |            |
| Y           | 93742607        | - S S - | &LQ2                                       |        |        |   | 1 | SOP                   |              |                |                           |            |    |            |
|             | [ 06 ]          | 21B127  | (P) РЕЙКА ТОПЛИВОПРОВОДНАЯ В СБОРЕ         |        |        |   |   |                       |              |                | (A) RAIL A1-FUEL          |            |    |            |
|             | 96351998        | - S S - | &LQ2                                       |        |        |   | 1 | SOP                   | 20040125     |                |                           |            |    |            |
| Y           | 96527600        | - S S - | &LQ2                                       |        |        |   | 1 | SOP                   | 20040125     | ДВА ПОСТАВЩИКА |                           |            |    |            |
| O           | 96642726        | - S S - | &LQ2                                       |        |        |   | 1 | 20040126              |              |                |                           |            |    |            |
|             | [ 07 ]          | 01510   | (P) БОЛТ                                   |        |        |   |   |                       |              |                | (A) BOLT-HEXAGON          |            |    |            |
|             | 01510-08163     | - S S - | &LQ2                                       |        |        |   | 2 | SOP                   | 20021027     |                |                           |            |    |            |
| Y           | 94500292        | - S S - | &LQ2                                       |        |        |   | 2 | 20021028              |              |                |                           |            |    |            |
|             | [ 11 ]          | 21D029  | (P) ИНЖЕКТОР                               |        |        |   |   |                       |              |                | (A) INJECTOR A1-FUEL      |            |    |            |
|             | 96351840        | - S S - | &LQ2                                       |        |        |   | 3 | SOP                   | 20040218     |                |                           |            |    |            |
|             | 96518620        | - S S - | &LQ2                                       |        |        |   | 3 | SOP                   | 20040218     | ДВА ПОСТАВЩИКА |                           |            |    |            |
| O           | 96620255        | - S S - | &LQ2                                       |        |        |   | 3 | 20040219              |              |                |                           |            |    |            |
|             | [ 12 ]          | 21D024  | (P) КРЕПЛЕНИЕ ИНЖЕКТОРА                    |        |        |   |   |                       |              |                | (A) CLIP-SPRING           |            |    |            |
|             | 96352000        | - S S - | &LQ2                                       |        |        |   | 3 | SOP                   |              |                |                           |            |    |            |
|             | [ 13 ]          | 21D011  | (P) КОЛЬЦО ИНЖЕКТОРА                       |        |        |   |   |                       |              |                | (A) O RING- FUEL INJECTOR |            |    |            |
|             | 96253597        | - S S - | &LQ2                                       |        |        |   | 6 | SOP                   |              |                |                           |            |    |            |
|             | [ 21 ]          | 21B127  | (P) РЕЙКА ТОПЛИВОПРОВОДНАЯ                 |        |        |   |   |                       |              |                | (A) RAIL A-FUEL           |            |    |            |
|             | 96351997        | - S S - | &LQ2                                       |        |        |   | 1 | SOP                   |              |                |                           |            |    |            |



1416

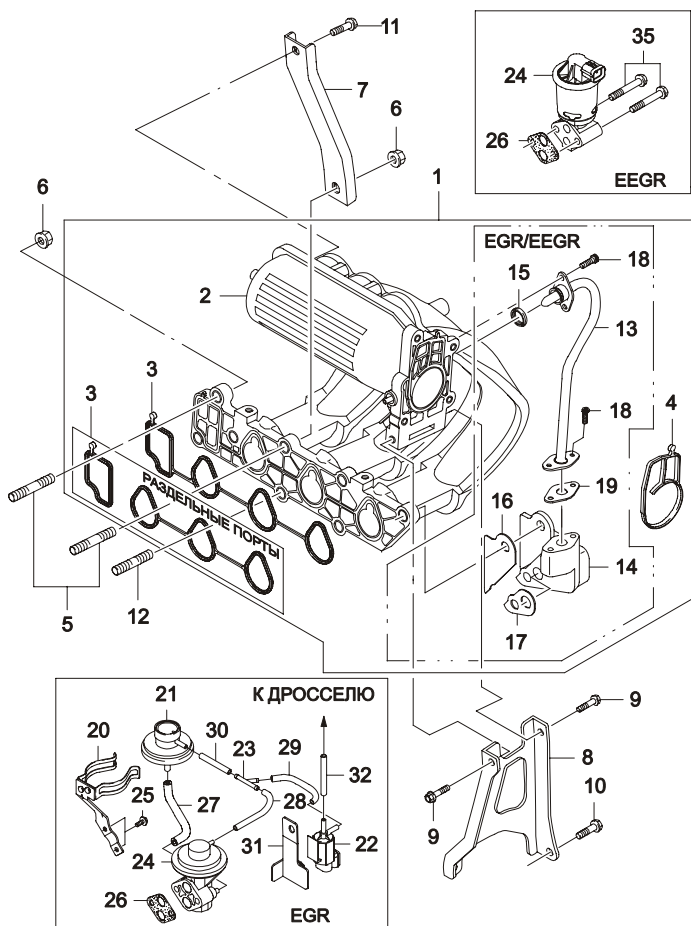
## СИСТЕМА ВПРЫСКА ТОПЛИВА (1.0MPI)

FUEL INJECTION(1.0MPI)



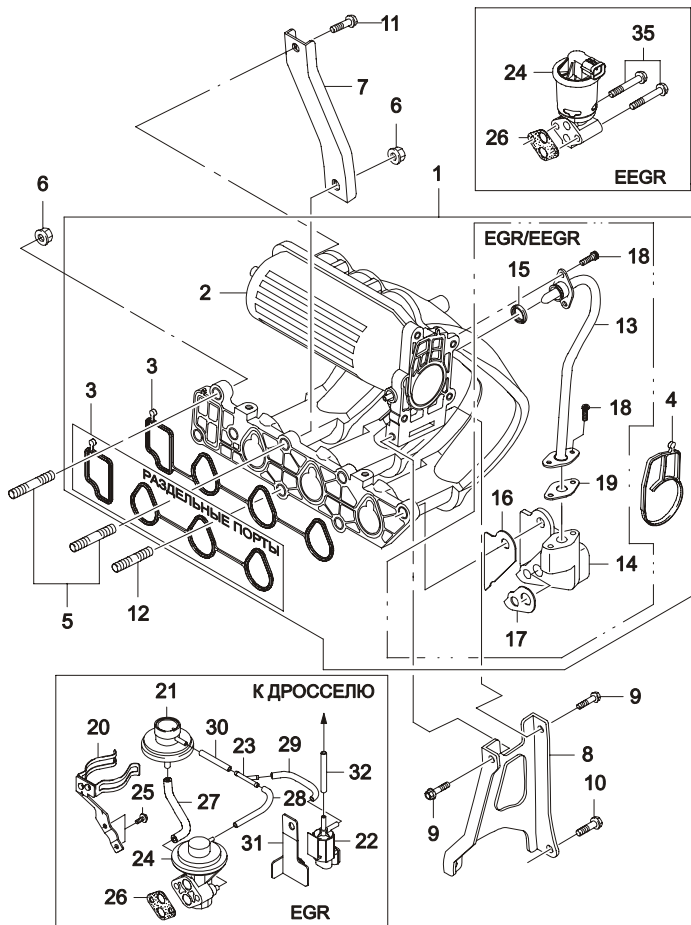
| № ПОЗИЦИИ  | КОД / К | НАИМЕНОВАНИЕ |       |        |                                    | КОД / Д |            |                            |            |
|------------|---------|--------------|-------|--------|------------------------------------|---------|------------|----------------------------|------------|
|            |         | НОМЕР ДЕТАЛИ | К П П | МОДЕЛЬ | КОМПЛЕКТАЦИЯ                       |         | ПРИМЕНЕНИЕ |                            | ПРИМЕЧАНИЕ |
|            |         |              |       |        |                                    |         | С          | Е                          |            |
| [ 01 ]     |         |              |       | 21D039 | (P) ЗАСЛОНКА ДРОССЕЛЬНАЯ           |         |            | (A) BODY A-THROTTLE        |            |
| 96611290   | M       | -            | -     | S      | &LQ4&M81&CA1                       | 1       | 20040901   |                            |            |
| 96610445   | M       | -            | -     | S      | &LQ4&M81-CA1                       | 1       | 20070125   |                            |            |
| [ 03 ]     |         |              |       |        | (P) БОЛТ                           |         |            | (A) BOLT-HEX SOCKET TYPE 2 |            |
| 94500742   | M       | -            | -     | S      | &LQ4&M81                           | 2       | 20040901   |                            |            |
| Y 94500419 | M       | -            | -     | S      | &LQ4&M81                           | 2       | SOP        |                            |            |
| [ 06 ]     |         |              |       |        | (P) РЕЙКА ТОПЛИВОПРОВОДНАЯ В СБОРЕ |         |            | (A) RAIL A1-FUEL           |            |
| 96325255   | M       | -            | -     | S      | &LQ4&M81                           | 1       | 20040901   |                            |            |
| [ 07 ]     |         |              |       |        | (P) БОЛТ                           |         |            | (A) BOLT-HEXAGON           |            |
| 94500292   | M       | -            | -     | S      | &LQ4&M81                           | 2       | 20040901   |                            |            |
| [ 11 ]     |         |              |       |        | (P) ИНЖЕКТОР                       |         |            | (A) INJECTOR A1-FUEL       |            |
| 96518620   | M       | -            | -     | S      | &LQ4&M81                           | 4       | 20040901   |                            |            |
| [ 12 ]     |         |              |       |        | (P) КРЕПЛЕНИЕ ИНЖЕКТОРА            |         |            | (A) CLIP-SPRING            |            |
| 96352000   | M       | -            | -     | S      | &LQ4&M81                           | 4       | 20040901   |                            |            |
| [ 13 ]     |         |              |       |        | (P) КОЛЬЦО ИНЖЕКТОРА               |         |            | (A) O RING- FUEL INJECTOR  |            |
| 96253597   | M       | -            | -     | S      | &LQ4&M81                           | 8       | 20040901   |                            |            |
| [ 15 ]     |         |              |       |        | (P) ГАЙКА                          |         |            | (A) NUT-HEXAGON FLANGE     |            |
| 94515117   | M       | -            | -     | S      | &LQ4&M81                           | 2       | 20040901   |                            |            |
| [ 16 ]     |         |              |       |        | (P) ШПИЛЬКА                        |         |            | (A) BOLT-STUD              |            |
| 94501259   | M       | -            | -     | S      | &LQ4&M81                           | 2       | 20040901   | 20050703                   |            |
| Y 94501258 | M       | -            | -     | S      | &LQ4&M81                           | 2       | 20050704   |                            |            |
| [ 21 ]     |         |              |       |        | 21B127 (P) РЕЙКА ТОПЛИВОПРОВОДНАЯ  |         |            | (A) RAIL A-FUEL            |            |
| 96325256   | M       | -            | -     | S      | &LQ4                               | 1       | 20040901   |                            |            |

**1520** ВПУСКНОЙ КОЛЛЕКТОР (0.8MPI)  
INTAKE MANIFOLD(0.8MPI)



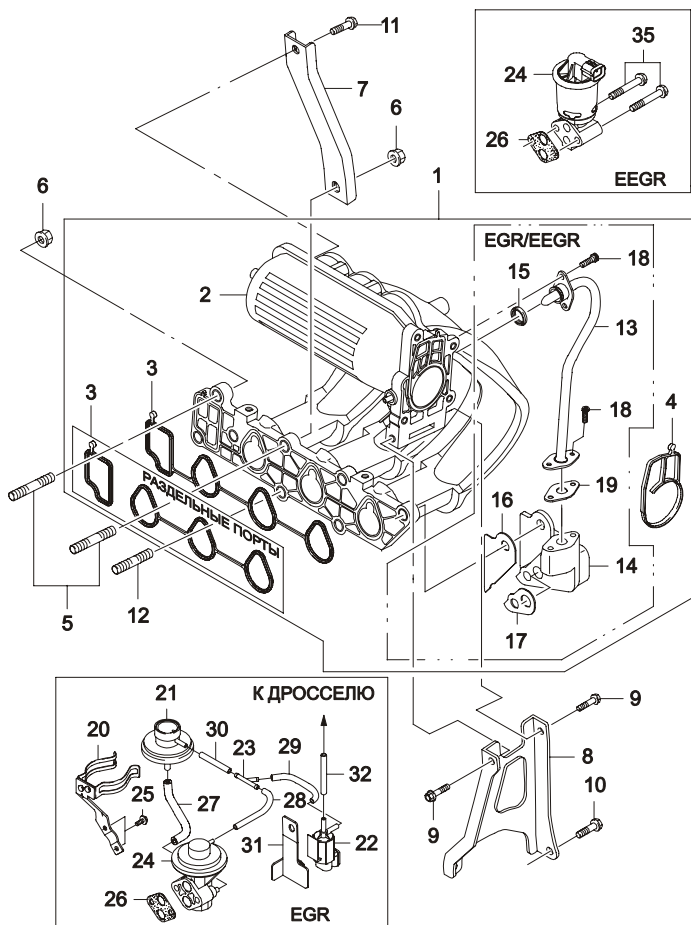
| В<br>З<br>Т | № ПОЗИЦИИ<br>НОМЕР<br>ДЕТАЛИ | КОД / К     |        |                                       | КОМПЛЕКТАЦИЯ | НАИМЕНОВАНИЕ |                             | К<br>О<br>Д<br>/<br>Д |            |   |            |
|-------------|------------------------------|-------------|--------|---------------------------------------|--------------|--------------|-----------------------------|-----------------------|------------|---|------------|
|             |                              | К<br>П<br>П | МОДЕЛЬ |                                       |              | Л<br>/<br>П  | К<br>О<br>Л                 |                       | ПРИМЕНЕНИЕ |   | ПРИМЕЧАНИЕ |
|             |                              |             | S      | S                                     |              |              |                             |                       | C          | С |            |
|             | [ 01 ]                       |             | 11G006 | (P) КОЛЛЕКТОР ВПУСКНОЙ В СБОРЕ        |              |              | (A) MANIFOLD A-INTAKE       |                       |            |   |            |
|             | 96352274                     | -           | S S    | &LQ2&NN7&EGR-NN1                      | 1            | SOP          | 20030925                    | 12                    |            |   |            |
|             | 96569408                     | -           | S S    | &LQ2&NN7&EGR-NN1                      | 1            | 20030926     |                             | 12                    |            |   |            |
|             | 96352273                     | -           | S S    | &LQ2&NN4-EGR                          | 1            | SOP          | 20030330                    | 11                    |            |   |            |
|             | 96569409                     | -           | S S    | &LQ2&NN4-EGR                          | 1            | 20030331     |                             | 11                    |            |   |            |
|             | 96569410                     | -           | S S    | &LQ2&NN4&NN1                          | 1            | 20071101     |                             | 13                    |            |   |            |
|             | [ 02 ]                       |             | 11G006 | (P) КОЛЛЕКТОР ВПУСКНОЙ                |              |              | (A) MANIFOLD-INTAKE         |                       |            |   |            |
|             | 96352276                     | -           | S S    | &LQ2&NN7&EGR                          | 1            | SOP          | 20030925                    |                       |            |   |            |
|             | 96569411                     | -           | S S    | &LQ2&NN7&EGR                          | 1            | 20030926     |                             |                       |            |   |            |
|             | 96352275                     | -           | S S    | &LQ2&NN4-EGR                          | 1            | SOP          | 20030330                    |                       |            |   |            |
|             | 96569412                     | -           | S S    | &LQ2&NN4-EGR                          | 1            | 20030331     |                             |                       |            |   |            |
|             | 96569413                     | -           | S S    | &LQ2&NN4&NN1                          | 1            | 20071101     |                             |                       |            |   |            |
|             | [ 03 ]                       |             | 11F017 | (P) ПРОКЛАДКА ВПУСКНОГО КОЛЛЕКТОРА    |              |              | (A) GASKET-MANIFOLD, INTAKE |                       |            |   |            |
|             | 96352281                     | -           | S S    | &LQ2                                  | 1            | SOP          | 20030330                    |                       |            |   |            |
|             | 96569405                     | -           | S S    | &LQ2                                  | 1            | 20030331     |                             |                       |            |   |            |
|             | 96569406                     | -           | S S    | &LQ2                                  | 1            | 20030331     |                             |                       |            |   |            |
|             | [ 04 ]                       |             | 21A019 | (P) ПРОКЛАДКА ДРОССЕЛЬНОЙ<br>ЗАСЛОНКИ |              |              | (A) GASKET-THROTTLE BODY    |                       |            |   |            |
|             | 96352282                     | -           | S S    | &LQ2                                  | 1            | SOP          |                             |                       |            |   |            |
|             | [ 05 ]                       |             | 09108  | (P) ШПИЛЬКА                           |              |              | (A) BOLT-STUD               |                       |            |   |            |
|             | 09108-08009                  | -           | S S    | &LQ2                                  | 2            | SOP          | 20021027                    | M8X28                 |            |   |            |
|             | 94501273                     | -           | S S    | &LQ2                                  | 2            | 20021028     |                             | M8X28                 |            |   |            |
|             | [ 06 ]                       |             | 08311  | (P) ГАЙКА                             |              |              | (A) NUT-HEXAGON FLANGE      |                       |            |   |            |
|             | 08311-38083                  | -           | S S    | &LQ2                                  | 9            | SOP          | 20021027                    |                       |            |   |            |
|             | 94515067                     | -           | S S    | &LQ2                                  | 9            | 20021028     |                             |                       |            |   |            |
|             | [ 07 ]                       |             | 11G001 | (P) КРОНШТЕЙН ПЕРЕДНИЙ                |              |              | (A) BRKT-MANIFOLD,INT FRT   |                       |            |   |            |
|             | 96351867                     | -           | S S    | &LQ2                                  | 1            | SOP          |                             |                       |            |   |            |
|             | [ 08 ]                       |             | 11G001 | (P) КРОНШТЕЙН ЗАДНИЙ                  |              |              | (A) BRKT-MANIFOLD,INT RR    |                       |            |   |            |
|             | 96351868                     | -           | S S    | &LQ2-NN1                              | 1            | SOP          |                             |                       |            |   |            |
|             | 96337413                     | -           | S S    | &LQ2&NN1                              | 1            | 20071101     |                             |                       |            |   |            |
|             | [ 09 ]                       |             | 01957  | (P) БОЛТ                              |              |              | (A) BOLT-HEXAGON FLANGE     |                       |            |   |            |
|             | 01957-06163-000              | -           | S S    | &LQ2                                  | 2            | SOP          | 20021027                    |                       |            |   |            |
|             | 94500406                     | -           | S S    | &LQ2                                  | 2            | 20021028     |                             |                       |            |   |            |
|             | [ 10 ]                       |             | 01510  | (P) БОЛТ                              |              |              | (A) BOLT-HEXAGON            |                       |            |   |            |
|             | 01510-08163                  | -           | S S    | &LQ2                                  | 1            | SOP          | 20021027                    |                       |            |   |            |
|             | 94500292                     | -           | S S    | &LQ2                                  | 1            | 20021028     |                             |                       |            |   |            |
|             | [ 11 ]                       |             | 01957  | (P) БОЛТ                              |              |              | (A) BOLT                    |                       |            |   |            |

**1520** ВПУСКНОЙ КОЛЛЕКТОР (0.8MPI)  
INTAKE MANIFOLD(0.8MPI)



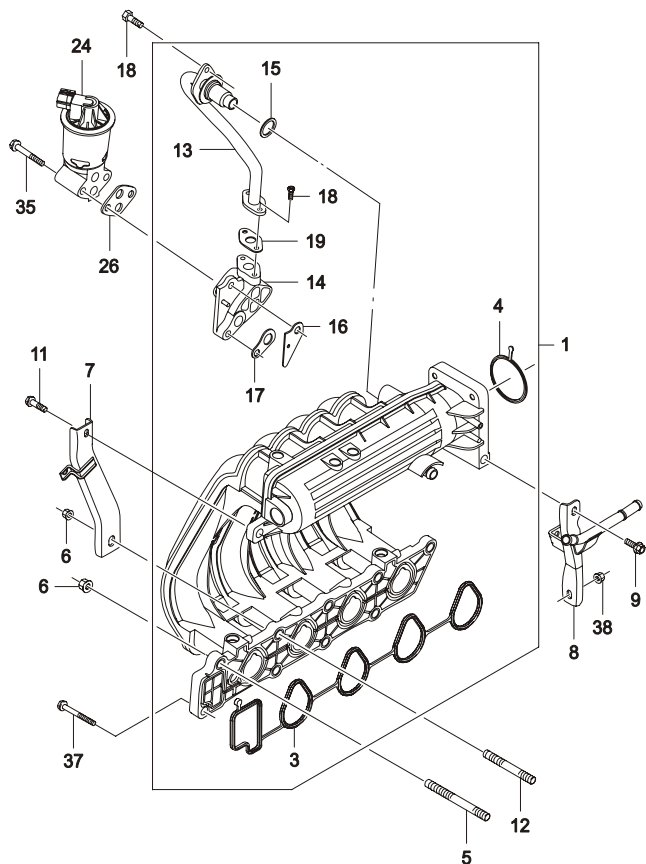
| В<br>З<br>Т | № ПОЗИЦИИ<br>НОМЕР<br>ДЕТАЛИ | КОД / К |        |        | НАИМЕНОВАНИЕ |  |            |          | К<br>О<br>Д<br>/<br>Д |                              |
|-------------|------------------------------|---------|--------|--------|--------------|--|------------|----------|-----------------------|------------------------------|
|             |                              | К<br>П  | МОДЕЛЬ |        | КОМПЛЕКТАЦИЯ | Л<br>/<br>П                                    | ПРИМЕНЕНИЕ |          |                       | ПРИМЕЧАНИЕ                   |
|             |                              |         | S      | S<br>E |              |  | C<br>D     | С        |                       |                              |
|             | 01957-08203-000              | -       | S      | S      | -            | &LQ2   | 1          | SOP      | 20021027              |                              |
| Y           | 94500436                     | -       | S      | S      | -            | &LQ2   | 1          | 20021028 |                       |                              |
|             | [ 12 ]                       |         |        |        |              | 09108 (P) ШПИЛЬКА                              |            |          |                       | (A) BOLT-STUD                |
|             | 09108-08002                  | -       | S      | S      | -            | &LQ2   | 7          | SOP      | 20021027              | M8x28                        |
|             | 94501266                     | -       | S      | S      | -            | &LQ2   | 3          | 20021028 |                       | ШПИЛЬКА                      |
|             | 94500438                     | -       | S      | S      | -            | &LQ2   | 4          | 20021028 |                       | БОЛТ                         |
|             | [ 13 ]                       |         |        |        |              | 11G029 (P) ТРУБКА РЕЦИРКУЛЯЦИИ ВЫХЛОПНЫХ ГАЗОВ |            |          |                       | (A) PIPE-EGR                 |
|             | 96352279                     | -       | S      | S      | -            | &LQ2&EGR                                       | 1          | SOP      |                       |                              |
|             | [ 14 ]                       |         |        |        |              | (P) ПЕРЕХОДНИК                                 |            |          |                       | (A) ADAPTER-EGR VALVE        |
|             | 96352278                     | -       | S      | S      | -            | &NN7&EGR-NN1/NNJ                               | 1          | SOP      |                       |                              |
|             | 96376361                     | -       | S      | S      | -            | &NN7&NN1/NNJ                                   | 1          | 20071101 |                       |                              |
|             | [ 15 ]                       |         |        |        |              | (P) ПРОКЛАДКА ВЕРХНЯЯ                          |            |          |                       | (A) GASKET-UPPER,EGR PIPE    |
|             | 96352283                     | -       | S      | S      | -            | &LQ2&EGR                                       | 1          | SOP      |                       |                              |
|             | [ 16 ]                       |         |        |        |              | (P) ИЗОЛЯТОР                                   |            |          |                       | (A) ISOLATOR-ADAPT,EGR VALVE |
|             | 96352286                     | -       | S      | S      | -            | &LQ2&EGR                                       | 1          | SOP      |                       |                              |
|             | [ 17 ]                       |         |        |        |              | (P) ПРОКЛАДКА                                  |            |          |                       | (A) GASKET-ADAPT,EGR VALVE   |
|             | 96352285                     | -       | S      | S      | -            | &LQ2&EGR                                       | 1          | SOP      |                       |                              |
|             | [ 18 ]                       |         |        |        |              | 07130 (P) ВИНТ                                 |            |          |                       | (A) SCREW-HEXAGON SOCKET     |
|             | 07130-05165                  | -       | S      | S      | -            | &LQ2&EGR                                       | 4          | SOP      | 20021027              |                              |
| Y           | 94500747                     | -       | S      | S      | -            | &LQ2&EGR                                       | 4          | 20021028 |                       |                              |
|             | [ 19 ]                       |         |        |        |              | 11F013 (P) ПРОКЛАДКА НИЖНЯЯ                    |            |          |                       | (A) GASKET-LOWER,EGR PIPE    |
|             | 96352284                     | -       | S      | S      | -            | &LQ2&EGR                                       | 1          | SOP      |                       |                              |
|             | [ 20 ]                       |         |        |        |              | (P) КРОНШТЕЙН                                  |            |          |                       | (A) BRACKET-MODULATOR        |
|             | 96351941                     | -       | S      | S      | -            | &LQ2&EGR&NNA/NNP/NNQ/NN2/NN7                   | 1          | SOP      |                       |                              |
|             | [ 21 ]                       |         |        |        |              | (P) МОДУЛЯТОР РЕЦИРКУЛЯЦИИ ВЫХЛОПНЫХ ГАЗОВ     |            |          |                       | (A) MODULATOR A-EGR          |
|             | 96352483                     | -       | S      | S      | -            | &LQ2&EGR&NNA/NNP/NNQ/NN2/NN7                   | 1          | SOP      |                       |                              |
|             | [ 22 ]                       |         |        |        |              | 11D023 (P) КЛАПАН                              |            |          |                       | (A) SOLENOID VALVE           |
|             | 96333470                     | -       | S      | S      | -            | &LQ2&EGR&NNA/NNP/NNQ/NN2/NN7                   | 1          | SOP      |                       | KONGHWA                      |
| O           | 96440655                     | -       | S      | S      | -            | &LQ2&EGR&NNA/NNP/NNQ/NN2/NN7                   | 1          | 20061011 |                       |                              |
|             | [ 23 ]                       |         |        |        |              | 09367 (P) ПЕРЕХОДНИК                           |            |          |                       | (A) WAY-3                    |
|             | 09367-04002-000              | -       | S      | S      | -            | &LQ2&EGR&NNA/NNP/NNQ/NN2/NN7                   | 1          | SOP      | 20021027              |                              |
| Y           | 94535609                     | -       | S      | S      | -            | &LQ2&EGR&NNA/NNP/NNQ/NN2/NN7                   | 1          | 20021028 |                       |                              |

**1520** ВПУСКНОЙ КОЛЛЕКТОР (0.8MPI)  
INTAKE MANIFOLD(0.8MPI)



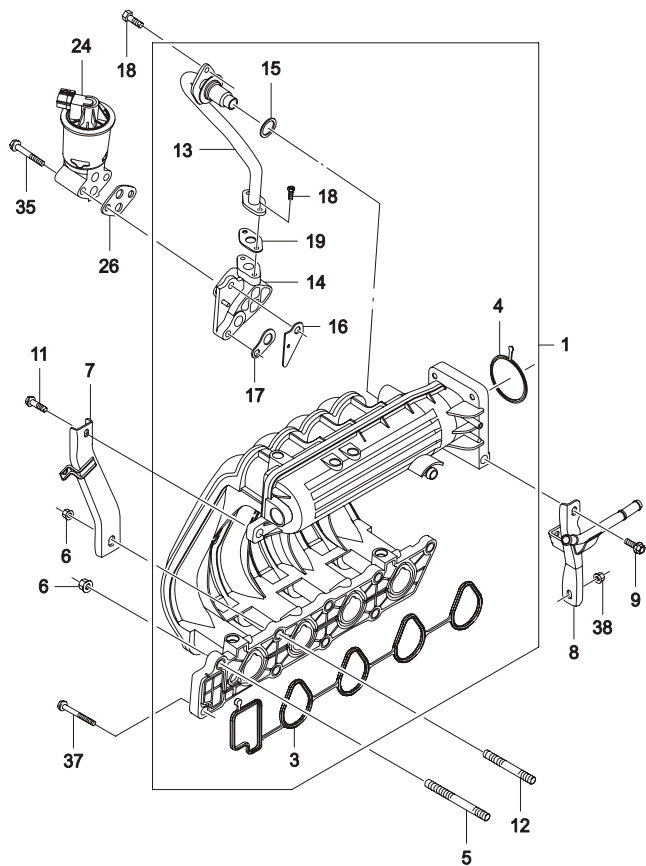
| В<br>3<br>Т | № ПОЗИЦИИ<br>НОМЕР<br>ДЕТАЛИ | КОД / К |        |   | НАИМЕНОВАНИЕ   |             |             |            | К<br>О<br>Д<br>/<br>Д      |            |   |
|-------------|------------------------------|---------|--------|---|--|-------------|-------------|------------|----------------------------|------------|---|
|             |                              | К<br>П  | МОДЕЛЬ |   | КОМПЛЕКТАЦИЯ   | Л<br>/<br>П | К<br>О<br>Л | ПРИМЕНЕНИЕ |                            | ПРИМЕЧАНИЕ |   |
|             |                              |         | S      | S |  |             |             | C          |                            |            | D |
|             | [ 24 ]<br>96351689           | -       | S      | S | (P) КЛАПАН<br>&LQ2&EGR&NNA/NNP/NNQ/NN2/<br>NN7                                 | 1           | SOP         |            | (A) VALVE A-EGR SOLENOID   |            |   |
|             | 96612545                     | -       | S      | S | &LQ2&NN1   | 1           | 20071101    |            |                            |            |   |
|             | [ 25 ]<br>01957-06453-000    | -       | S      | S | (P) БОЛТ<br>&LQ2&EGR&NNA/NNP/NNQ/NN2/<br>NN7                                   | 2           | SOP         | 20021027   | (A) BOLT-DR HEXAGON FLANGE |            |   |
| Y           | 94500421                     | -       | S      | S | &LQ2&EGR&NNA/NNP/NNQ/NN2/<br>NN7   | 2           | 20021028    |            |                            |            |   |
|             | [ 26 ]<br>96353039           | -       | S      | S | (P) ПРОКЛАДКА<br>&LQ2&EGR&NNA/NNP/NNQ/NN2/<br>NN7                              | 1           | SOP         |            | (A) GASKET-EGR PLATE       |            |   |
|             | 96527804                     | -       | S      | S | &LQ2&NN1   | 1           | 20071101    |            |                            |            |   |
|             | [ 27 ]<br>96351999           | -       | S      | S | (P) ШЛАНГ (КЛАПАН-МОДУЛЯТОР)<br>&LQ2&EGR&NNA/NNP/NNQ/NN2/<br>NN7               | 1           | SOP         |            | (A) HOSE-EGR TO MODULATOR  |            |   |
|             | [ 28 ]<br>09343A03088-065    | -       | S      | S | (P) ШЛАНГ (КЛАПАН-ПЕРЕХОДНИК)<br>&LQ2&EGR&NNA/NNP/NNQ/NN2/<br>NN7              | 1           | SOP         | 20021027   | (A) HOSE-VACUUM,EGR        |            |   |
| Y           | 94535839                     | -       | S      | S | &LQ2&EGR&NNA/NNP/NNQ/NN2/<br>NN7   | 1           | 20021028    |            |                            |            |   |
|             | [ 29 ]<br>09343A03089-080    | -       | S      | S | (P) ШЛАНГ (ПЕРЕХОДНИК-КЛАПАН)<br>&LQ2&EGR&NNA/NNP/NNQ/NN2/<br>NN7              | 1           | SOP         | 20021027   | (A) HOSE-VACUUM            |            |   |
| Y           | 94535840                     | -       | S      | S | &LQ2&EGR&NNA/NNP/NNQ/NN2/<br>NN7   | 1           | 20021028    |            |                            |            |   |
|             | [ 30 ]<br>09343A03087-050    | -       | S      | S | (P) ШЛАНГ (ПЕРЕХОДНИК-МОДУЛЯТОР)<br>&LQ2&EGR&NNA/NNP/NNQ/NN2/<br>NN7           | 1           | SOP         | 20021027   | (A) HOSE-VACUUM            |            |   |
| Y           | 94535838                     | -       | S      | S | &LQ2&EGR&NNA/NNP/NNQ/NN2/<br>NN7   | 1           | 20021028    |            |                            |            |   |
|             | [ 31 ]<br>96253572           | -       | S      | S | (P) КРОНШТЕЙН<br>&LQ2&EGR&NNA/NNP/NNQ/NN2/<br>NN7                              | 1           | SOP         |            | (A) BRACKET-SOLENOID       |            |   |
|             | [ 32 ]<br>09343A03090-095    | -       | S      | S | (P) ШЛАНГ (КЛАПАН-ДРОССЕЛЬНАЯ<br>ЗАСЛОНКА)<br>&LQ2&EGR&NNA/NNP/NNQ/NN2/<br>NN7 | 1           | SOP         | 20021027   | (A) HOSE-VACUUM, THROTTLE  |            |   |
| Y           | 94535841                     | -       | S      | S | &LQ2&EGR&NNA/NNP/NNQ/NN2/<br>NN7   | 1           | 20021028    |            |                            |            |   |
|             | [ 35 ]<br>94500443           | -       | S      | S | (P) БОЛТ<br>&LQ2&NN1   | 2           | SOP         |            | (A) BOLT                   |            |   |

**1526** ВПУСКНОЙ КОЛЛЕКТОР (1.0MPI)  
INTAKE MANIFOLD(1.0MPI)



| В<br>3<br>Т | № ПОЗИЦИИ       |        | КОД / К |        |        | НАИМЕНОВАНИЕ                               |             |            |                                    | К<br>О<br>Д<br>/<br>Д |            |
|-------------|-----------------|--------|---------|--------|--------|--|-------------|------------|------------------------------------|-----------------------|------------|
|             | НОМЕР<br>ДЕТАЛИ | К<br>П | МОДЕЛЬ  |        |        | КОМПЛЕКТАЦИЯ                               | Л<br>/<br>П | ПРИМЕНЕНИЕ |                                    |                       | ПРИМЕЧАНИЕ |
|             |                 |        | S       | S<br>E | C<br>D |  |             | С          | ПО                                 |                       |            |
|             | [ 01 ]          |        |         |        |        | (P) КОЛЛЕКТОР ВПУСКНОЙ В СБОРЕ             |             |            | (A) MANIFOLD A-INTAKE              |                       |            |
|             | 96325232        | M      | -       | -      | S      | &LQ4&NN4                                   | 1           | 20040901   |                                    |                       |            |
|             | 96325234        | M      | -       | -      | S      | &LQ4-NN4                                   | 1           | 20040901   |                                    |                       |            |
|             | 96985336        | M      | -       | -      | S      | &LQ4&NNJ                                   | 1           | 20100405   |                                    | EURO IV               |            |
|             | [ 03 ]          |        |         |        |        | (P) ПРОКЛАДКА ВПУСКНОГО КОЛЛЕКТОРА         |             |            | (A) GASKET-MANIFOLD,INTAKE         |                       |            |
|             | 96571108        | M      | -       | -      | S      | &LQ4&M81                                   | 1           | 20040901   |                                    |                       |            |
|             | [ 04 ]          |        |         |        |        | (P) ПРОКЛАДКА ДРОССЕЛЬНОЙ<br>ЗАСЛОНКИ      |             |            | (A) GASKET-THROTTLE BODY           |                       |            |
|             | 96325237        | M      | -       | -      | S      | &LQ4&M81                                   | 1           | 20040901   |                                    |                       |            |
|             | [ 05 ]          |        |         |        |        | (P) ШПИЛЬКА                                |             |            | (A) BOLT-STUD                      |                       |            |
|             | 94501273        | M      | -       | -      | S      | &LQ4&M81                                   | 3           | 20040901   |                                    |                       |            |
|             | [ 06 ]          |        |         |        |        | (P) ГАЙКА                                  |             |            | (A) NUT-HEXAGON                    |                       |            |
|             | 94515067        | M      | -       | -      | S      | &LQ4&M81                                   | 5           | 20040901   |                                    |                       |            |
|             | [ 07 ]          |        |         |        |        | (P) КРОНШТЕЙН ПЕРЕДНИЙ                     |             |            | (A) BRACKET-INTAKE<br>MANIFOLD,FRT |                       |            |
|             | 96570976        | M      | -       | -      | S      | &LQ4&M81                                   | 1           | 20040901   |                                    |                       |            |
|             | [ 08 ]          |        |         |        |        | (P) КРОНШТЕЙН ЗАДНИЙ                       |             |            | (A) BRACKET-INTAKE<br>MANIFOLD,RR  |                       |            |
|             | 96612360        | M      | -       | -      | S      | &LQ4&M81                                   | 1           | 20040901   |                                    |                       |            |
|             | [ 09 ]          |        |         |        |        | (P) БОЛТ                                   |             |            | (A) BOLT                           |                       |            |
|             | 94500737        | M      | -       | -      | S      | &LQ4&M81                                   | 1           | 20040901   |                                    |                       |            |
|             | [ 11 ]          |        |         |        |        | (P) БОЛТ                                   |             |            | (A) BOLT                           |                       |            |
|             | 94500406        | M      | -       | -      | S      | &LQ4&M81                                   | 1           | 20040901   |                                    |                       |            |
|             | [ 12 ]          |        |         |        |        | (P) ШПИЛЬКА                                |             |            | (A) BOLT-STUD                      |                       |            |
|             | 94501266        | M      | -       | -      | S      | &LQ4&M81                                   | 2           | 20040901   |                                    |                       |            |
|             | [ 13 ]          |        |         |        |        | (P) ТРУБКА РЕЦИРКУЛЯЦИИ ВЫХЛОПНЫХ<br>ГАЗОВ |             |            | (A) PIPE A-EGR                     |                       |            |
|             | 96325238        | M      | -       | -      | S      | &LQ4-NN4                                   | 1           | 20040901   |                                    |                       |            |
|             | 96985337        | M      | -       | -      | S      | &LQ4&NNJ                                   | 1           | 20090701   |                                    | EURO IV               |            |
|             | [ 14 ]          |        |         |        |        | (P) ПЕРЕХОДНИК                             |             |            | (A) ADAPTER-EGR VALVE              |                       |            |
|             | 96325828        | M      | -       | -      | S      | &LQ4-NN4                                   | 1           | 20040901   |                                    |                       |            |
|             | 96985338        | M      | -       | -      | S      | &LQ4&NNJ                                   | 1           | 20100405   |                                    | EURO IV               |            |
|             | [ 15 ]          |        |         |        |        | (P) ПРОКЛАДКА ВЕРХНЯЯ                      |             |            | (A) GASKET-UPPER,EGR PIPE          |                       |            |
|             | 96325829        | M      | -       | -      | S      | &LQ4-NN4                                   | 1           | 20040901   |                                    |                       |            |
|             | [ 16 ]          |        |         |        |        | (P) ИЗОЛЯТОР                               |             |            | (A) ISOLATOR-ADAPTER,EGR<br>VALVE  |                       |            |
|             | 96325832        | M      | -       | -      | S      | &LQ4-NN4                                   | 1           | 20040901   |                                    |                       |            |
|             | [ 17 ]          |        |         |        |        | (P) ПРОКЛАДКА                              |             |            | (A) GASKET-ADAPTER,EGR VALVE       |                       |            |

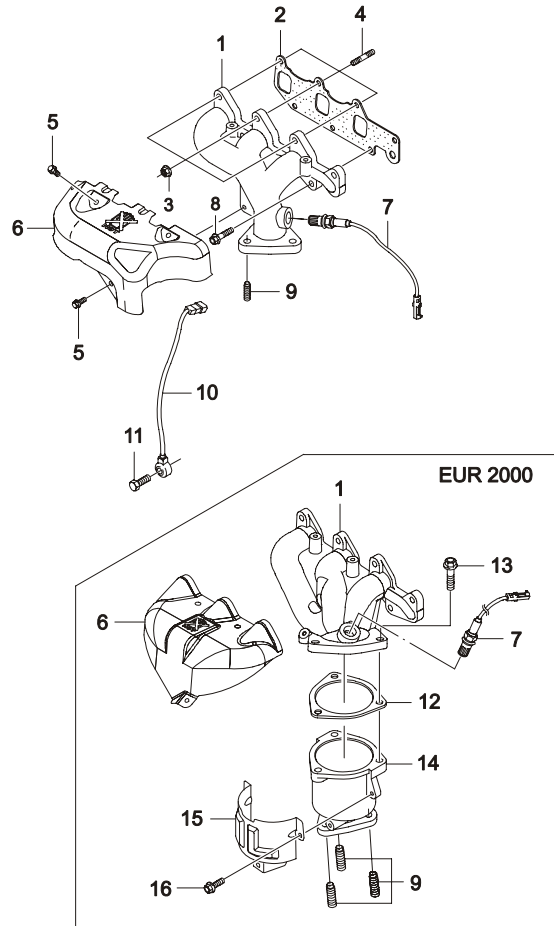
**1526** ВПУСКНОЙ КОЛЛЕКТОР (1.0MPI)  
INTAKE MANIFOLD(1.0MPI)



| В<br>3<br>Т | № ПОЗИЦИИ | КОД / К | НАИМЕНОВАНИЕ |     |                      |              | КОД / Д  |            |                           |            |
|-------------|-----------|---------|--------------|-----|----------------------|--------------|----------|------------|---------------------------|------------|
|             |           |         | НОМЕР ДЕТАЛИ | К П | МОДЕЛЬ               | КОМПЛЕКТАЦИЯ |          | ПРИМЕНЕНИЕ |                           | ПРИМЕЧАНИЕ |
|             |           |         |              |     |                      |              |          | С          | Е                         |            |
|             | 96325831  | М - - S |              |     | &LQ4-NN4             | 1            | 20040901 |            |                           |            |
|             | [ 18 ]    |         |              |     | (P) БОЛТ             |              |          |            | (A) BOLT                  |            |
|             | 94500726  | М - - S |              |     | &LQ4-NN4             | 2            | 20040901 |            | верхний                   |            |
|             | 94500752  | М - - S |              |     | &LQ4-NN4             | 2            | 20040901 |            | нижний                    |            |
|             | [ 19 ]    |         |              |     | (P) ПРОКЛАДКА НИЖНЯЯ |              |          |            | (A) GASKET-LOWER,EGR PIPE |            |
|             | 96325830  | М - - S |              |     | &LQ4-NN4             | 1            | 20040901 |            |                           |            |
|             | [ 24 ]    |         |              |     | (P) КЛАПАН           |              |          |            | (A) VALVE-ELECTRIC EGR    |            |
|             | 96612359  | М - - S |              |     | &LQ4&NN1/NN7/NN2/NNJ | 1            | 20040901 |            |                           |            |
|             | [ 26 ]    |         |              |     | (P) ПРОКЛАДКА        |              |          |            | (A) GASKET                |            |
|             | 96527804  | М - - S |              |     | &LQ4&NN1/NN7         | 1            | 20040901 |            |                           |            |
|             | 96325572  | М - - S |              |     | &LQ4&NNB/NN2         | 1            | 20040526 | 20090416   |                           |            |
|             | 96527804  | М - - S |              |     | &LQ4&NNB/NN2         | 1            | 20090417 |            |                           |            |
|             | [ 35 ]    |         |              |     | (P) БОЛТ             |              |          |            | (A) BOLT                  |            |
|             | 94500443  | М - - S |              |     | &LQ4&NN1/NN7/NN2     | 2            | 20040901 |            |                           |            |
|             | [ 37 ]    |         |              |     | (P) БОЛТ             |              |          |            | (A) BOLT                  |            |
|             | 94500439  | М - - S |              |     | &LQ4                 | 6            | 20040901 |            | M8X1.25                   |            |
|             | [ 38 ]    |         |              |     | (P) ГАЙКА            |              |          |            | (A) NUT                   |            |
|             | 94515117  | М - - S |              |     | &LQ4                 | 1            | 20040901 |            |                           |            |

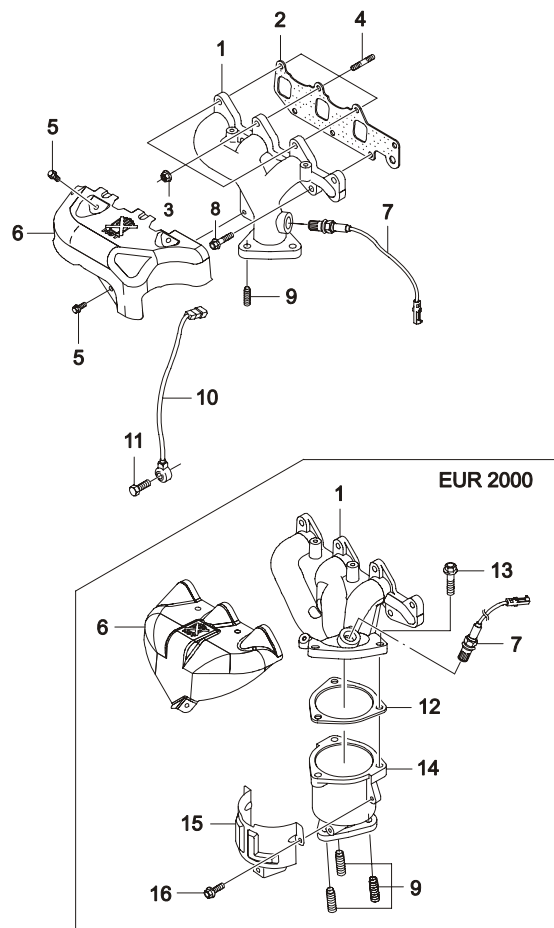
1530

**ВЫПУСКНОЙ КОЛЛЕКТОР (0.8MPI)**  
**EXHAUST MANIFOLD(0.8MPI)**



| В<br>3<br>Т | № ПОЗИЦИИ       | КОД / К | НАИМЕНОВАНИЕ                           |             |        |              | К<br>О<br>Д<br>/<br>Д |            |                               |            |
|-------------|-----------------|---------|--|-------------|--------|--------------|-----------------------|------------|-------------------------------|------------|
|             |                 |         | НОМЕР<br>ДЕТАЛИ                        | К<br>П<br>П | МОДЕЛЬ | КОМПЛЕКТАЦИЯ |                       | ПРИМЕНЕНИЕ |                               | ПРИМЕЧАНИЕ |
|             |                 |         |  |             |        |              |                       | С          | Е                             |            |
|             | [ 01 ]          | 11H010  | (P) КОЛЛЕКТОР ВЫПУСКНОЙ                |             |        |              |                       |            | (A) MANIFOLD-EXHAUST          |            |
|             | 96316191        | M S S - | &LQ2&EGR&M45/M79&NN2/NN7               |             |        | 1            | SOP                   |            |                               | E2         |
|             | 96352637        | M S S - | &LQ2&NN4                               |             |        | 1            | SOP                   |            |                               |            |
|             | 96376380        | A S S - | &LQ2&ML4                               |             |        | 1            | 20030901              |            |                               |            |
|             | 96376380        | M S S - | &LQ2&M45/M79&NNQ/NN1                   |             |        | 1            | 20071101              |            |                               |            |
|             | 96985298        | M S S - | &LQ2&M45/M79&NNJ                       |             |        | 1            | SOP                   |            |                               |            |
|             | [ 02 ]          | 11F016  | (P) ПРОКЛАДКА ВЫПУСКНОГО<br>КОЛЛЕКТОРА |             |        |              |                       |            | (A) GASKET-EXHAUST MANIFOLD   |            |
|             | 96353036        | - S S - | &LQ2&NN7/NN1                           |             |        | 1            | SOP                   | 20030225   |                               |            |
| Y           | 96569653        | - S S - | &LQ2&NN7/NN1                           |             |        | 1            | 20030226              |            |                               |            |
|             | 94580153        | - S S - | &LQ2-NN7/NN1                           |             |        | 1            | SOP                   | SOP        |                               |            |
|             | [ 03 ]          | 08316   | (P) ГАЙКА                              |             |        |              |                       |            | (A) NUT-HEXAGON FLANGE        |            |
|             | 08316-28083     | - S S - | &LQ2                                   |             |        | 3            | SOP                   | 20021027   |                               |            |
| Y           | 94515132        | - S S - | &LQ2                                   |             |        | 3            | 20021028              |            |                               |            |
|             | [ 04 ]          |         | (P) ШПИЛЬКА                            |             |        |              |                       |            | (A) BOLT-SEAL STUD            |            |
|             | 14118A80D00-000 | - S S - | &LQ2                                   |             |        | 3            | SOP                   | 20021027   |                               |            |
| Y           | 94580151        | - S S - | &LQ2                                   |             |        | 3            | 20021028              |            |                               |            |
|             | [ 05 ]          | 09116   | (P) БОЛТ                               |             |        |              |                       |            | (A) BOLT-HEXAGON              |            |
|             | 09116-06048     | - S S - | &LQ2                                   |             |        | 3            | SOP                   | 20021027   |                               |            |
| Y           | 94501397        | - S S - | &LQ2                                   |             |        | 3            | 20021028              |            |                               |            |
|             | [ 06 ]          | 11H006  | (P) ЩИТ ТЕРМОИЗОЛЯЦИОННЫЙ              |             |        |              |                       |            | (A) SHIELD-PROTV,EXH MANIFOLD |            |
|             | 96316783        | M S S - | &LQ2&M45/M79-NNJ/NN1                   |             |        | 1            | SOP                   |            |                               |            |
|             | 96342855        | - S S - | &LQ2&M45/ML4/M79&NNJ/NN1               |             |        | 1            | 20030901              |            |                               |            |
|             | [ 07 ]          | 11H005  | (P) ДАТЧИК КИСЛОРОДНЫЙ                 |             |        |              |                       |            | (A) SENSOR-HEATED LAMDA       |            |
|             | 96253546        | - S S - | &LQ2&NN1/NNP                           |             |        | 1            | SOP                   |            |                               | WA         |
|             | 96335926        | - S S - | &LQ2&NNA/NN2NN7-M45                    |             |        | 1            | SOP                   |            |                               | DF         |
|             | 96567235        | - S S - | &LQ2&NNA/NN2NN7/NNJ                    |             |        | 1            | 20071101              |            |                               |            |
|             | [ 08 ]          | 01517   | (P) БОЛТ                               |             |        |              |                       |            | (A) BOLT-DR HEXAGON FLANGE    |            |
|             | 01957-08253-000 | - S S - | &LQ2                                   |             |        | 4            | SOP                   | 20021027   |                               |            |
| Y           | 94500438        | - S S - | &LQ2                                   |             |        | 4            | 20021028              | 20050617   |                               |            |
| Y           | 94501868        | - S S - | &LQ2                                   |             |        | 4            | 20050618              |            |                               |            |
|             | [ 09 ]          | 09108   | (P) ШПИЛЬКА                            |             |        |              |                       |            | (A) BOLT-STUD                 |            |
|             | 09108-10003     | - S S - | &LQ2                                   |             |        | 3            | SOP                   | 20030925   |                               |            |
| Y           | 94501291        | - S S - | &LQ2                                   |             |        | 3            | 20030926              |            |                               |            |
|             | [ 10 ]          | 21D037  | (P) ДАТЧИК ДЕТОНАЦИИ                   |             |        |              |                       |            | (A) SENSOR A-KNOCK LIMIT      |            |
|             | 96508199        | - A A - | &LQ2&EGR&NNA/NNP/NNQ/NN2<br>NN7        |             |        | 1            | SOP                   |            |                               | J8         |

**1530** ВЫПУСКНОЙ КОЛЛЕКТОР (0.8MPI)  
EXHAUST MANIFOLD(0.8MPI)



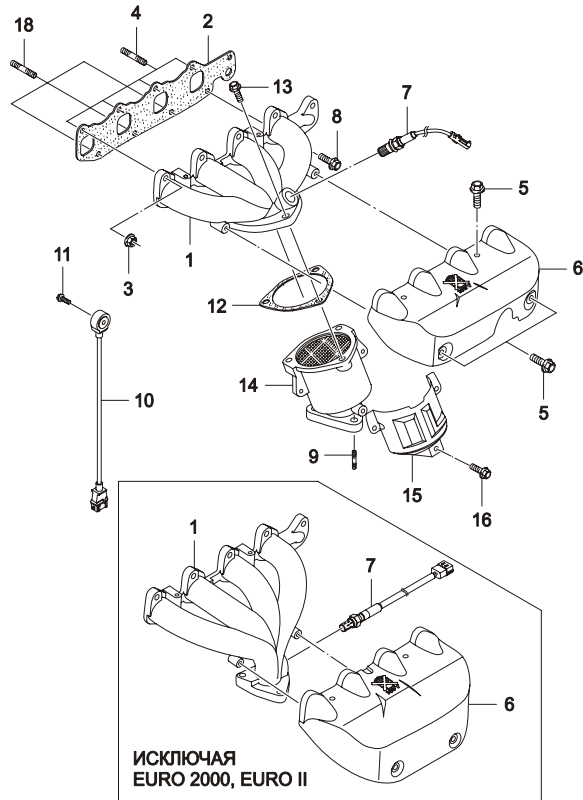
| В<br>З<br>Т | № ПОЗИЦИИ<br>НОМЕР<br>ДЕТАЛИ | КОД / К     |        |   | КОМПЛЕКТАЦИЯ | Л<br>/<br>П              | К<br>О<br>Л | НАИМЕНОВАНИЕ |                                  | ПРИМЕЧАНИЕ                 | К<br>О<br>Д<br>/<br>Д |        |
|-------------|------------------------------|-------------|--------|---|--------------|--------------------------|-------------|--------------|----------------------------------|----------------------------|-----------------------|--------|
|             |                              | К<br>П<br>П | МОДЕЛЬ |   |              |                          |             | ПРИМЕНЕНИЕ   | ПРИМЕЧАНИЕ                       |                            |                       |        |
|             |                              |             | С      | Е |              |                          |             |              |                                  |                            |                       | С<br>D |
|             | 96253545                     | -           | A      | A | -            | &LQ2&NN1                 | 1           | SOP          |                                  |                            | КР                    |        |
|             | [ 11 ]                       |             |        |   |              | 01517                    |             |              | (P) БОЛТ                         | (A) BOLT-DR HEXAGON FLANGE |                       |        |
|             | 01957-08253-000              | -           | A      | A | -            | &LQ2                     | 1           | SOP          |                                  | 20021027                   |                       |        |
|             | 94500438                     | -           | A      | A | -            | &LQ2&NN1/NN7             | 1           | 20021028     |                                  |                            |                       |        |
|             | [ 12 ]                       |             |        |   |              |                          |             |              | (P) ПРОКЛАДКА НЕЙТРАЛИЗАТОРА     | (A) GASKET-PUP, CONVERTER  |                       |        |
|             | 96344583                     | -           | S      | S | -            | &LQ2&M79/ML4&NN1-NN2&XJ6 | 1           | SOP          |                                  |                            |                       |        |
|             | 96293025                     | -           | S      | S | -            | &LQ2&M79&NNJ             | 1           | SOP          |                                  |                            |                       |        |
|             | [ 13 ]                       |             |        |   |              |                          |             |              | (P) БОЛТ                         | (A) BOLT                   |                       |        |
|             | 09103-10020                  | -           | S      | S | -            | &LQ2&NN1                 | 1           | SOP          |                                  |                            |                       |        |
| Y           | 94501074                     | -           | S      | S | -            | &LQ2&NN1                 | 1           | SOP          |                                  |                            |                       |        |
|             | [ 14 ]                       |             |        |   |              |                          |             |              | (P) НЕЙТРАЛИЗАТОР КАТАЛИТИЧЕСКИЙ | (A) CONVERTER A-CATALYST   |                       |        |
|             | 96567220                     | -           | S      | S | -            | &LQ2&M79/ML4&NN1-NN2&XJ6 | 1           | SOP          |                                  |                            |                       |        |
|             | 96991193                     | -           | S      | S | -            | &LQ2&M79&NNJ             | 1           | SOP          |                                  |                            |                       |        |
|             | [ 15 ]                       |             |        |   |              |                          |             |              | (P) ЩИТ НЕЙТРАЛИЗАТОРА           | (A) SHIELD-PROTECTIVE,PUP  |                       |        |
|             | 96336766                     | -           | S      | S | -            | &LQ2&M45/ML4/M79&NNQ/NN1 | 1           | SOP          |                                  |                            |                       |        |
|             | [ 16 ]                       |             |        |   |              |                          |             |              | (P) БОЛТ                         | (A) BOLT                   |                       |        |
|             | 01514-06100                  | -           | S      | S | -            | &LQ2&NN1                 | 1           | SOP          |                                  |                            |                       |        |
| Y           | 94500364                     | -           | S      | S | -            | &LQ2&M45/ML4/M79&NNQ/NN1 | 1           | 20090601     |                                  |                            |                       |        |



1536

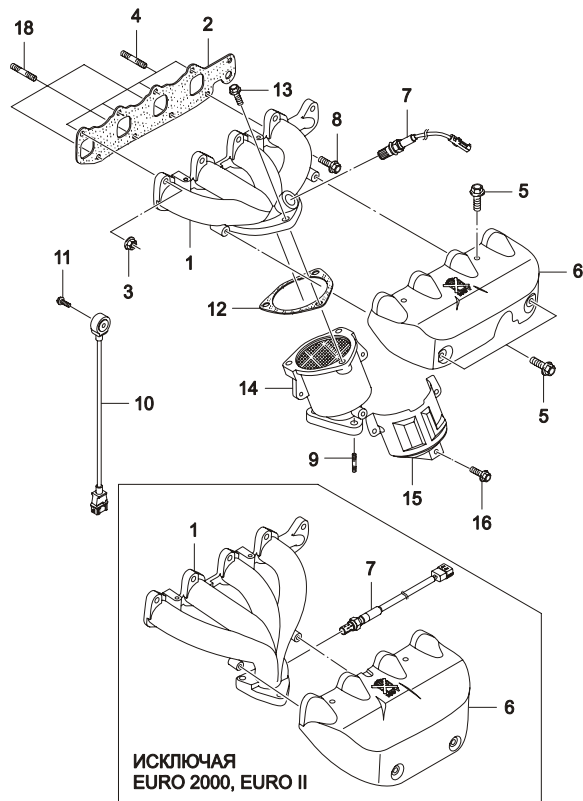
## ВЫПУСКНОЙ КОЛЛЕКТОР (1.0MPI)

EXHAUST MANIFOLD(1.0MPI)

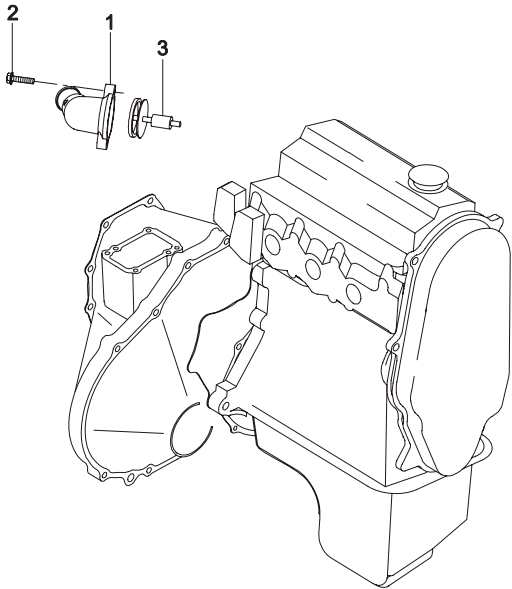


| № ПОЗИЦИИ | КОД / К | НАИМЕНОВАНИЕ |       |        |                                     | К О Д / Д |       |          |            |                               |             |
|-----------|---------|--------------|-------|--------|-------------------------------------|-----------|-------|----------|------------|-------------------------------|-------------|
|           |         | НОМЕР ДЕТАЛИ | К П П | МОДЕЛЬ | КОМПЛЕКТАЦИЯ                        |           | Л / П | К О Л    | ПРИМЕНЕНИЕ |                               | ПРИМЕЧАНИЕ  |
|           |         |              |       |        |                                     |           |       |          | С          | С                             |             |
| [ 01 ]    |         |              |       |        | (P) КОЛЛЕКТОР ВЫПУСКНОЙ             |           |       |          |            | (A) MANIFOLD A-EXHAUST        |             |
| 96325585  |         | M            | -     | S      | &LQ4&M81&NN1/NN7                    |           | 1     | 20040901 |            |                               |             |
| 96325243  |         | M            | -     | S      | &LQ4&NN4                            |           | 1     | 20040901 |            |                               | ЭТИЛГОПЛИВО |
| [ 02 ]    |         |              |       |        | (P) ПРОКЛАДКА ВЫПУСКНОГО КОЛЛЕКТОРА |           |       |          |            | (A) GASKET-EXHAUST MANIFOLD   |             |
| 96325689  |         | M            | -     | S      | &LQ4-NN4                            |           | 1     | 20040901 |            |                               |             |
| 96325856  |         | M            | -     | S      | &LQ4&NN4                            |           | 1     | 20040901 |            |                               |             |
| [ 03 ]    |         |              |       |        | (P) ГАЙКА                           |           |       |          |            | (A) NUT-HEXAGON FLANGE        |             |
| 94515132  |         | M            | -     | S      | &LQ4&M81                            |           | 7     | 20040901 |            |                               |             |
| [ 04 ]    |         |              |       |        | (P) ШПИЛЬКА                         |           |       |          |            | (A) BOLT-SEAL STUD            |             |
| 94580151  |         | M            | -     | S      | &LQ4&M81                            |           | 4     | 20040901 |            |                               |             |
| [ 05 ]    |         |              |       |        | (P) БОЛТ                            |           |       |          |            | (A) BOLT                      |             |
| 94501397  |         | M            | -     | S      | &LQ4&M81                            |           | 1     | 20040901 |            |                               |             |
| [ 06 ]    |         |              |       |        | (P) ЩИТ ТЕРМОИЗОЛЯЦИОННЫЙ           |           |       |          |            | (A) SHIELD-PROTV,EXH MANIFOLD |             |
| 96570978  |         | M            | -     | S      | &LQ4&M81&NN1/NN7                    |           | 1     | 20040901 |            |                               |             |
| 96329331  |         | M            | -     | S      | &LQ4&M81-NN1/NN7                    |           | 1     | 20040901 |            |                               |             |
| 96342855  |         | M            | -     | S      | &LQ4&M81&NNJ                        |           | 1     | SOP      |            |                               |             |
| [ 07 ]    |         |              |       |        | (P) ДАТЧИК ЛЯМДА ЧАСТИЦ             |           |       |          |            | (A) SENSOR-HEATED LAMDA       |             |
| 96325533  |         | M            | -     | S      | &LQ4&M81-NN1                        |           | 1     | 20040901 |            |                               |             |
| 96603767  |         | M            | -     | S      | &LQ4&M81&NN7                        |           | 1     | 20040901 |            |                               |             |
| 96567235  |         | M            | -     | S      | &LQ4&M81&NNJ                        |           | 1     | SOP      |            |                               |             |
| [ 08 ]    |         |              |       |        | (P) БОЛТ                            |           |       |          |            | (A) BOLT                      |             |
| 94500438  |         | M            | -     | S      | &LQ4&M81                            |           | 2     | 20040901 |            |                               |             |
| [ 09 ]    |         |              |       |        | (P) ШПИЛЬКА                         |           |       |          |            | (A) BOLT-STUD                 |             |
| 94501291  |         | M            | -     | S      | &LQ4&M81                            |           | 1     | 20040901 |            |                               |             |
| [ 10 ]    |         |              |       |        | (P) ДАТЧИК ДЕТОНАЦИИ                |           |       |          |            | (A) SENSOR A-KNOCK LIMIT      |             |
| 96253545  |         | M            | -     | S      | &LQ4&M81                            |           | 1     | 20040901 |            |                               |             |
| [ 11 ]    |         |              |       |        | (P) БОЛТ                            |           |       |          |            | (A) BOLT                      |             |
| 94500438  |         | M            | -     | S      | &LQ4&M81                            |           | 1     | 20040901 |            |                               |             |
| [ 12 ]    |         |              |       |        | (P) ПРОКЛАДКА НЕЙТРАЛИЗАТОРА        |           |       |          |            | (A) GASKET-PUP CONVERTER      |             |
| 96344583  |         | M            | -     | S      | &LQ4&M81&NN1/NN7                    |           | 1     | 20040901 |            |                               |             |
| 96293025  |         | M            | -     | S      | &LQ4&M81&NNJ                        |           | 1     | SOP      |            |                               |             |
| [ 13 ]    |         |              |       |        | (P) БОЛТ                            |           |       |          |            | (A) BOLT                      |             |
| 94501074  |         | M            | -     | S      | &LQ4&M81&NN1/NN7                    |           | 1     | 20040901 |            |                               |             |
| [ 14 ]    |         |              |       |        | (P) НЕЙТРАЛИЗАТОР КАТАЛИТИЧЕСКИЙ    |           |       |          |            | (A) CONVERTER A-CATALYST      |             |
| 96567220  |         | M            | -     | S      | &LQ4&M81&NN1/NN7                    |           | 1     | 20040901 |            |                               |             |
| 96991194  |         | M            | -     | S      | &LQ4&M81&NNJ                        |           | 1     | SOP      |            |                               |             |

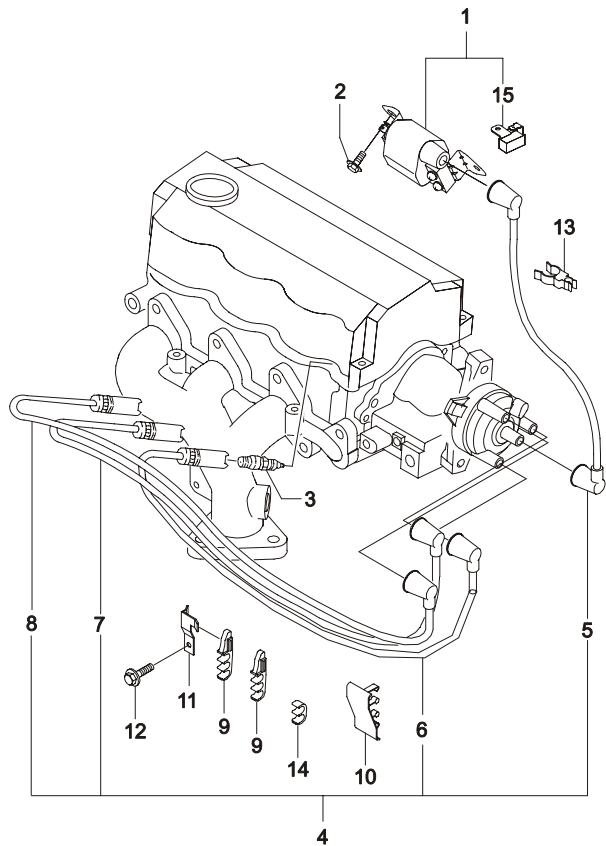
**1536** ВЫПУСКНОЙ КОЛЛЕКТОР (1.0MPI)  
EXHAUST MANIFOLD(1.0MPI)



| В<br>3<br>Т | № ПОЗИЦИИ          | КОД / К     |        |        | НАИМЕНОВАНИЕ |  |                  |            | К<br>О<br>Д<br>/<br>Д     |            |    |
|-------------|--------------------|-------------|--------|--------|--------------|--|------------------|------------|---------------------------|------------|----|
|             | НОМЕР<br>ДЕТАЛИ    | К<br>П<br>П | МОДЕЛЬ |        |              | КОМПЛЕКТАЦИЯ                               | Л<br>/<br>П<br>Л | ПРИМЕНЕНИЕ |                           | ПРИМЕЧАНИЕ |    |
|             |                    |             | S      | S<br>E | C<br>D       |  |                  | С          |                           |            | ПО |
|             | [ 15 ]<br>96336766 | М           | -      | -      | S            | (P) ЩИТ НЕЙТРАЛИЗАТОРА<br>&LQ4&M81&NN1/NN7 | 1                | 20040901   | (A) SHIELD-PROTECTIVE,PUP |            |    |
|             | [ 16 ]<br>94500364 | М           | -      | -      | S            | (P) БОЛТ<br>&LQ4&M81&NN1/NN7               | 3                | 20090601   | (A) BOLT                  |            |    |
|             | [ 18 ]<br>94580152 | М           | -      | -      | S            | (P) ШПИЛЬКА<br>&LQ4&M81                    | 3                | 20040901   | (A) BOLT-STUD             |            |    |

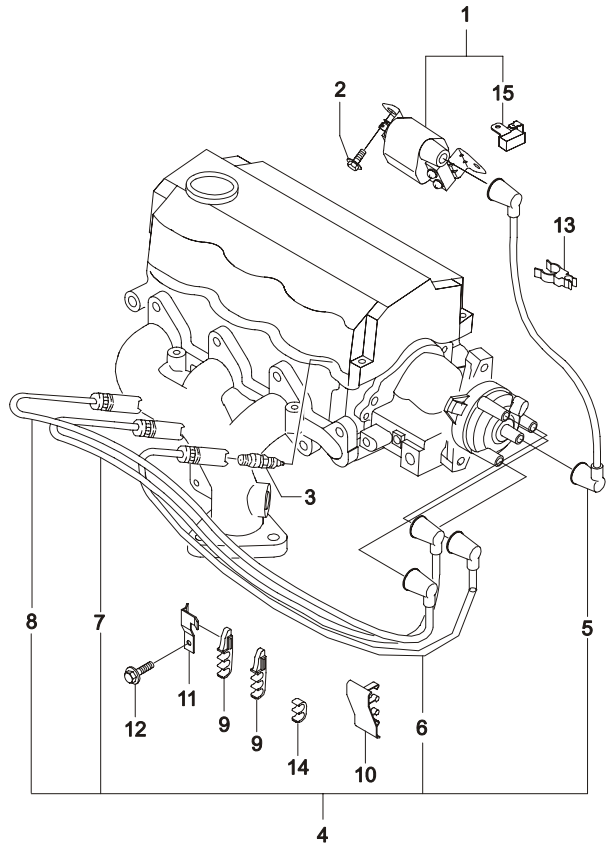
| 1680   | ТЕРМОСТАТ<br>THERMOSTAT | В<br>3<br>Т | № ПОЗИЦИИ       |        | КОД / К               |        |   | НАИМЕНОВАНИЕ         |              |             |             | К<br>О<br>Д<br>/<br>Д  |                |    |            |
|--|-------------------------|-------------|-----------------|--------|-----------------------|--------|---|----------------------|--------------|-------------|-------------|------------------------|----------------|----|------------|
|  |                         |             | НОМЕР<br>ДЕТАЛИ |        | К<br>П<br>П           | МОДЕЛЬ |   |                      | КОМПЛЕКТАЦИЯ | Л<br>/<br>П | К<br>О<br>Л |                        | ПРИМЕНЕНИЕ     |    | ПРИМЕЧАНИЕ |
|  |                         |             |                 |        |                       | S      | S | C                    |              |             |             |                        | С              | ПО |            |
|  |                         |             | [ 01 ]          | 12E010 | (P) КОРПУС ТЕРМОСТАТА |        |   |                      |              |             |             | (A) HOUSING-THERMOSTAT |                |    |            |
|  |                         |             | 96317980        | -      | S                     | S      | S | &LQ2/LQ4&NN4/NN7/NN1 | 1            | SOP         |             |                        |                |    |            |
|  |                         |             | 96991918        | -      | S                     | S      | S | &LQ2/LQ4&NNJ         | 1            | SOP         |             |                        | EURO IV        |    |            |
|  |                         |             | [ 02 ]          | 01957  | (P) БОЛТ              |        |   |                      |              |             |             |                        | (A) BOLT       |    |            |
|  |                         |             | 01957-06200-000 | -      | S                     | S      | S | &LQ2/LQ4             | 2            | SOP         | 20021027    |                        |                |    |            |
|  |                         | Y           | 94500409        | -      | S                     | S      | S | &LQ2/LQ4             | 2            | 20021028    |             |                        |                |    |            |
|  |                         |             | [ 03 ]          | 12E006 | (P) ТЕРМОСТАТ         |        |   |                      |              |             |             |                        | (A) THERMOSTAT |    |            |
|  |                         |             | 17670A78B01-000 | -      | S                     | S      | S | &LQ2/LQ4             | 1            | SOP         | 20021027    |                        |                |    |            |
|  |                         | Y           | 94580182        | -      | S                     | S      | S | &LQ2/LQ4             | 1            | 20021028    |             |                        |                |    |            |

**1710 СИСТЕМА ЗАЖИГАНИЯ I (0.8MPI)**  
**IGNITION CABLE I (0.8MPI)**



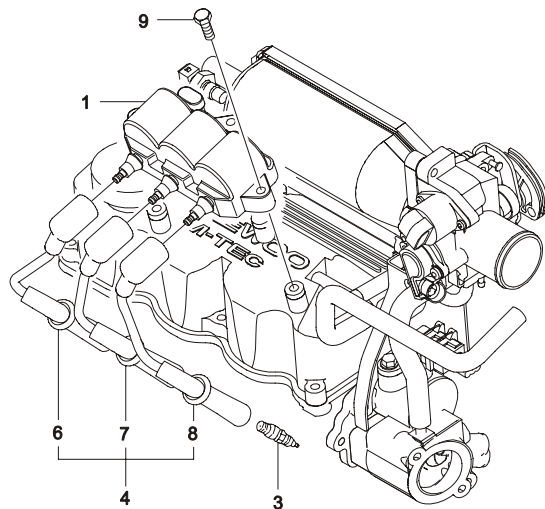
| В<br>З<br>Т | № ПОЗИЦИИ<br>НОМЕР<br>ДЕТАЛИ | КОД / К     |        |   | НАИМЕНОВАНИЕ |                          |            |          | К<br>О<br>Д<br>/<br>Д |                                 |
|-------------|------------------------------|-------------|--------|---|--------------|--------------------------|------------|----------|-----------------------|---------------------------------|
|             |                              | К<br>П<br>П | МОДЕЛЬ |   | КОМПЛЕКТАЦИЯ | Л<br>/<br>П              | ПРИМЕНЕНИЕ |          |                       | ПРИМЕЧАНИЕ                      |
|             |                              |             | S      | S |              |                          | C          | С        |                       |                                 |
|             | [ 01 ]<br>96320818           | -           | S      | S | -            | &LQ2&NN4                 | 1          | SOP      | 20020213              | (A) COIL A-IGNITION             |
| O           | 96336522                     | -           | S      | S | -            | &LQ2&NN4                 | 1          | 20020214 |                       |                                 |
|             | [ 02 ]<br>01954-06100-000    | -           | S      | S | -            | &LQ2&NN4                 | 2          | SOP      | 20021027              | (A) BOLT                        |
| Y           | 94500364                     | -           | S      | S | -            | &LQ2&NN4                 | 2          | 20090601 |                       |                                 |
|             | [ 03 ]<br>94535748           | -           | S      | S | -            | &LQ2&ML4/XCA/XJ6-NN4     | 3          | SOP      |                       | (A) PLUG-SPARK                  |
|             | 96353255                     | -           | S      | S | -            | &LQ2-KL9/ML4/NN4/XCA/XJ6 | 3          | SOP      |                       | CHAMPION                        |
|             | 96503394                     | -           | S      | S | -            | &LQ2-KL9/ML4/NN4/XCA/XJ6 | 3          | SOP      |                       | BOSCH                           |
|             | 96503395                     | -           | S      | S | -            | &LQ2&KL9/NN4-XCA         | 3          | SOP      |                       | BOSCH                           |
|             | 96376288                     | -           | S      | S | -            | &LQ2&KL9/NN4&XCA         | 3          | SOP      |                       | NGK BPR5EY                      |
|             | [ 04 ]<br>96256433           | -           | S      | S | -            | &LQ2&NN4                 | 1          | SOP      |                       | (A) WIRE A-HIGH TENSION         |
| Y           | 96518123                     | -           | S      | S | -            | &LQ2&NN4                 | 1          | SOP      |                       | ДВА ПОСТАВЩИКА                  |
|             | [ 05 ]<br>96256434           | -           | S      | S | -            | &LQ2&NN4                 | 1          | 20060501 |                       | (A) WIRE A-HIGH TENSION, NO 0   |
|             | 96518586                     | -           | S      | S | -            | &LQ2&NN4                 | 1          | SOP      |                       | ДВА ПОСТАВЩИКА                  |
|             | [ 06 ]<br>96256435           | -           | S      | S | -            | &LQ2&NN4                 | 1          | SOP      |                       | (A) WIRE A-HIGH TENSION, NO 1   |
|             | 96518587                     | -           | S      | S | -            | &LQ2&NN4                 | 1          | SOP      |                       | ДВА ПОСТАВЩИКА                  |
|             | [ 07 ]<br>96256436           | -           | S      | S | -            | &LQ2&NN4                 | 1          | SOP      |                       | (A) WIRE A-HIGH TENSION, NO 2   |
|             | 96518588                     | -           | S      | S | -            | &LQ2&NN4                 | 1          | SOP      |                       | ДВА ПОСТАВЩИКА                  |
|             | [ 08 ]<br>96256437           | -           | S      | S | -            | &LQ2&NN4                 | 1          | SOP      |                       | (A) WIRE A-HIGH TENSION, NO 3   |
|             | 96518589                     | -           | S      | S | -            | &LQ2&NN4                 | 1          | SOP      |                       | ДВА ПОСТАВЩИКА                  |
|             | [ 09 ]<br>33881-82012-000    | -           | S      | S | -            | &LQ2&NN4                 | 2          | SOP      | 20021027              | (A) CLAMP-HT CORD               |
| Y           | 94580324                     | -           | S      | S | -            | &LQ2&NN4                 | 2          | 20021028 |                       |                                 |
|             | [ 10 ]<br>94599032           | -           | S      | S | -            | &LQ2&NN4                 | 1          | SOP      |                       | (A) PROTECTOR-HIGH TENSION CORD |

**1710 СИСТЕМА ЗАЖИГАНИЯ I (0.8MPI)**  
**IGNITION CABLE I (0.8MPI)**

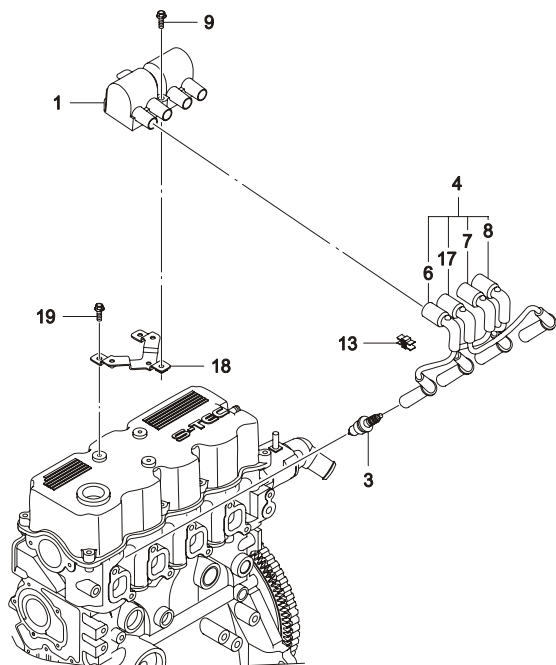


| В<br>З<br>Т | № ПОЗИЦИИ       |             | КОД / К |                 |   | НАИМЕНОВАНИЕ |             |            |                             | К<br>О<br>Д<br>/<br>Д |            |
|-------------|-----------------|-------------|---------|-----------------|---|--------------|-------------|------------|-----------------------------|-----------------------|------------|
|             | НОМЕР<br>ДЕТАЛИ | К<br>П<br>П | МОДЕЛЬ  |                 |   | КОМПЛЕКТАЦИЯ | Л<br>/<br>П | ПРИМЕНЕНИЕ |                             |                       | ПРИМЕЧАНИЕ |
|             |                 |             | S       | S               | C |              |             | С          | ПО                          |                       |            |
|             | [ 11 ]          |             | 14A013  | (P) КРОНШТЕЙН   |   |              |             |            | (A) BRACKET-HT CORD         |                       |            |
|             | 33883-78B11-000 | -           | S S -   | &LQ2&NN4        |   | 1            | SOP         | 20021027   |                             |                       |            |
| Y           | 94580325        | -           | S S -   | &LQ2&NN4        |   | 1            | 20021028    |            |                             |                       |            |
|             | [ 12 ]          |             | 01954   | (P) БОЛТ        |   |              |             |            | (A) BOLT                    |                       |            |
|             | 01954-06100-000 | -           | S S -   | &LQ2&NN4        |   | 1            | SOP         | 20021027   |                             |                       |            |
| Y           | 94500364        | .           | S S -   | &LQ2&NN4        |   | 1            | 20090601    |            |                             |                       |            |
|             | [ 13 ]          |             | 09408   | (P) ЗАЖИМ       |   |              |             |            | (A) CLIP                    |                       |            |
|             | 09408-00103     | -           | S S -   | &LQ2&NN4        |   | 1            | SOP         | 20021027   |                             |                       |            |
| Y           | 94530319        | -           | S S -   | &LQ2&NN4        |   | 1            | 20021028    |            |                             |                       |            |
|             | [ 14 ]          |             | 09408   | (P) ЗАЖИМ       |   |              |             |            | (A) CLIP                    |                       |            |
|             | 09408-00034-000 | -           | S S -   | &LQ2&NN4        |   | 1            | SOP         | 20021027   |                             |                       |            |
|             | 94530265        | -           | S S -   | &LQ2&NN4        |   | 1            | 20021028    |            |                             |                       |            |
|             | [ 15 ]          |             |         | (P) КОНДЕНСАТОР |   |              |             |            | (A) CONDENSER-IGNITION COIL |                       |            |
|             | 93740919        | -           | S S -   | &LQ2&NN4        |   | 1            | SOP         |            |                             |                       |            |

| 1711 | СИСТЕМА ЗАЖИГАНИЯ II (0.8MPI)<br>IGNITION CABLE II (0.8MPI) | В<br>3<br>Т | № ПОЗИЦИИ       |   | КОД / К     |        | НАИМЕНОВАНИЕ                              |              |             |             | К<br>О<br>Д<br>/<br>Д |                                 |   |            |
|------|---|-------------|-----------------|---|-------------|--------|---|--------------|-------------|-------------|-----------------------|---------------------------------|---|------------|
|      |   |             | НОМЕР<br>ДЕТАЛИ |   | К<br>П<br>П | МОДЕЛЬ |   | КОМПЛЕКТАЦИЯ | Л<br>/<br>П | К<br>О<br>Л |                       | ПРИМЕНЕНИЕ                      |   | ПРИМЕЧАНИЕ |
|      |   |             |                 |   |             | S      | S   |              |             |             |                       | C                               | С |            |
|      |   |             | [ 01 ]          |   |             |        | (P) КАТУШКА ЗАЖИГАНИЯ                     |              |             |             |                       | (A) COIL-IGNITION,TCP           |   |            |
|      |   |             | 96291054        | - | S           | S      | &LQ2&NN1                                  |              | 1           | 20071101    |                       |                                 |   |            |
|      |   |             | 96566259        | - | S           | S      | &LQ2&NN1                                  |              | 1           | 20071101    |                       |                                 |   |            |
|      |   |             | [ 03 ]          |   |             |        | (P) СВЕЧА ЗАЖИГАНИЯ                       |              |             |             |                       | (A) PLUG-SPARK                  |   |            |
|      |   |             | 96503394        | - | S           | S      | &LQ2-KL9/ML4/NN4/XCA/XJ6                  |              | 3           | 20071101    |                       |                                 |   |            |
|      |   |             | 96503395        | - | S           | S      | &LQ2&KL9/NN4                              |              | 3           | 20071101    |                       |                                 |   |            |
|      |   |             | [ 04 ]          |   |             |        | (P) КОМПЛЕКТ ПРОВОДОВ ВЫСОКОГО НАПРЯЖЕНИЯ |              |             |             |                       | (A) CABLE A-RES HIGH TENSION    |   |            |
|      |   |             | 96291306        | - | S           | S      | &LQ2&NN1                                  |              | 1           | 20071101    |                       |                                 |   |            |
|      |   |             | [ 06 ]          |   |             |        | (P) ПРОВОД ВЫСОКОГО НАПРЯЖЕНИЯ №1         |              |             |             |                       | (A) CABLE-NO.1,RES HIGH TENSION |   |            |
|      |   |             | 96291307        | - | S           | S      | &LQ2&NN1                                  |              | 1           | 20071101    |                       |                                 |   |            |
|      |   |             | [ 07 ]          |   |             |        | (P) ПРОВОД ВЫСОКОГО НАПРЯЖЕНИЯ №2         |              |             |             |                       | (A) CABLE-NO.2,RES HIGH TENSION |   |            |
|      |   |             | 96291308        | - | S           | S      | &LQ2&NN1                                  |              | 1           | 20071101    |                       |                                 |   |            |
|      |   |             | [ 08 ]          |   |             |        | (P) ПРОВОД ВЫСОКОГО НАПРЯЖЕНИЯ №3         |              |             |             |                       | (A) CABLE-NO.3,RES HIGH TENSION |   |            |
|      |   |             | 96291309        | - | S           | S      | &LQ2&NN1                                  |              | 1           | 20071101    |                       |                                 |   |            |
|      |   |             | [ 09 ]          |   |             |        | (P) БОЛТ                                  |              |             |             |                       | (A) BOLT                        |   |            |
|      |   |             | 94500416        | - | S           | S      | &LQ2&NN1                                  |              | 3           | 20071101    |                       |                                 |   |            |

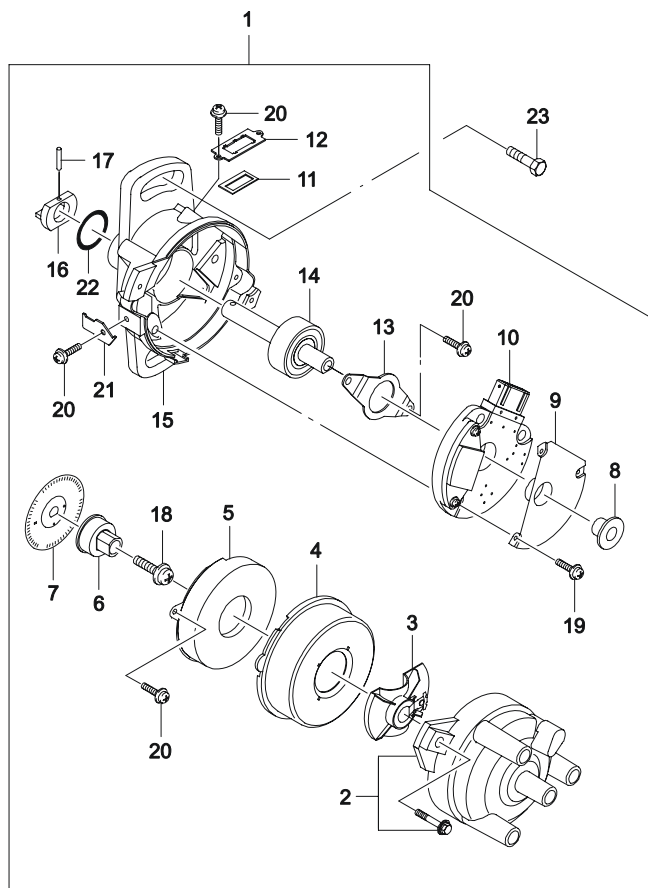


**1716 СИСТЕМА ЗАЖИГАНИЯ (1.0MPI)**  
IGNITION CABLE(1.0MPI)



| В<br>3<br>Т | № ПОЗИЦИИ          |             | КОД / К |        |   | НАИМЕНОВАНИЕ   |             |            |   | К<br>О<br>Д<br>/<br>Д      |            |
|-------------|--------------------|-------------|---------|--------|---|--|-------------|------------|---|----------------------------|------------|
|             | НОМЕР<br>ДЕТАЛИ    | К<br>П<br>П | S       | МОДЕЛЬ |   | КОМПЛЕКТАЦИЯ   | Л<br>/<br>П | ПРИМЕНЕНИЕ |   |                            | ПРИМЕЧАНИЕ |
|             |                    |             |         | S      | E |  |             | D          | С |                            |            |
|             | [ 01 ]<br>96253555 | М           | -       | -      | S | (P) КАТУШКА ЗАЖИГАНИЯ<br>&LQ4&M81                        | 1           | 20040901   |   | (A) COIL-IGNITION,TCP      |            |
|             | [ 03 ]<br>94535748 | М           | -       | -      | S | (P) СВЕЧА ЗАЖИГАНИЯ<br>&LQ4&M81-NN4                      | 4           | 20040901   |   | (A) PLUG-SPARK             |            |
|             | 96376288           | М           | -       | -      | S | &LQ4&M81&NN4   | 4           | 20040901   |   |                            |            |
|             | [ 04 ]<br>96288956 | М           | -       | -      | S | (P) КОМПЛЕКТ ПРОВОДОВ ВЫСОКОГО<br>НАПРЯЖЕНИЯ<br>&LQ4&M81 | 1           | 20040901   |   | (A) CABLE-RES HIGH TENSION |            |
|             | [ 06 ]<br>96288957 | М           | -       | -      | S | (P) ПРОВОД ВЫСОКОГО НАПРЯЖЕНИЯ<br>&LQ4&M81               | 1           | 20040901   |   | (A) CABLE-RES HIGH TENSION |            |
|             | [ 07 ]<br>96288958 | М           | -       | -      | S | (P) ПРОВОД ВЫСОКОГО НАПРЯЖЕНИЯ<br>&LQ4&M81               | 1           | 20040901   |   | (A) CABLE-RES HIGH TENSION |            |
|             | [ 08 ]<br>96288959 | М           | -       | -      | S | (P) ПРОВОД ВЫСОКОГО НАПРЯЖЕНИЯ<br>&LQ4&M81               | 1           | 20040901   |   | (A) CABLE-RES HIGH TENSION |            |
|             | [ 09 ]<br>94500416 | М           | -       | -      | S | (P) БОЛТ<br>&LQ4&M81                                     | 3           | 20040901   |   | (A) BOLT                   |            |
|             | [ 13 ]<br>94530350 | М           | -       | -      | S | (P) ЗАЖИМ<br>&LQ4&M81                                    | 1           | 20040901   |   | (A) CLIP                   |            |
|             | [ 17 ]<br>96288960 | М           | -       | -      | S | (P) ПРОВОД ВЫСОКОГО НАПРЯЖЕНИЯ<br>&LQ4&M81               | 1           | 20040901   |   | (A) CABLE-RES HIGH TENSION |            |
|             | [ 18 ]<br>96528131 | М           | -       | -      | S | (P) КРОНШТЕЙН<br>&LQ4&M81                                | 1           | 20040901   |   | (A) BRACKET-DUAL COIL A    |            |
|             | [ 19 ]<br>94500396 | М           | -       | -      | S | (P) БОЛТ<br>&LQ4&M81                                     | 3           | 20070214   |   | (A) BOLT                   |            |

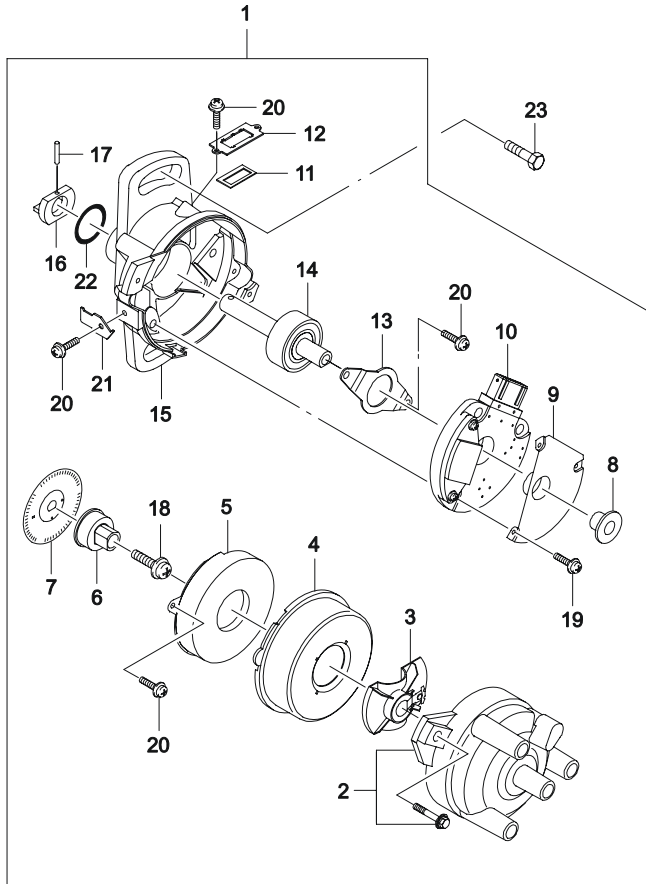
**1720** РАСПРЕДЕЛИТЕЛЬ ЗАЖИГАНИЯ (MANDO)  
DISTRIBUTOR(MANDO)



| В<br>3<br>Т | № ПОЗИЦИИ          |        | КОД / К |   |   | НАИМЕНОВАНИЕ                                       |             |            |    | К<br>О<br>Д<br>/<br>Д      |            |
|-------------|--------------------|--------|---------|---|---|--|-------------|------------|----|----------------------------|------------|
|             | НОМЕР<br>ДЕТАЛИ    | К<br>П | МОДЕЛЬ  |   |   | КОМПЛЕКТАЦИЯ                                       | Л<br>/<br>П | ПРИМЕНЕНИЕ |    |                            | ПРИМЕЧАНИЕ |
|             |                    |        | S       | S | C |  |             | С          | ПО |                            |            |
|             | [ 01 ]<br>96565195 | -      | S       | S | - | (P) РАСПРЕДЕЛИТЕЛЬ ЗАЖИГАНИЯ<br>&LQ2-NN1           | 1           | SOP        |    | (A) DISTRIBUTOR A<br>MANDO |            |
|             | [ 02 ]<br>93740920 | -      | S       | S | - | (P) КРЫШКА РАСПРЕДЕЛИТЕЛЯ<br>ЗАЖИГАНИЯ<br>&LQ2-NN1 | 1           | SOP        |    | (A) CAP A                  |            |
|             | [ 03 ]<br>93740921 | -      | S       | S | - | (P) РОТОР<br>&LQ2-NN1                              | 1           | SOP        |    | (A) ROTOR A                |            |
|             | [ 04 ]<br>93740922 | -      | S       | S | - | (P) ЭКРАН<br>&LQ2-NN1                              | 1           | SOP        |    | (A) COVER A                |            |
|             | [ 05 ]<br>93740923 | -      | S       | S | - | (P) КРЫШКА<br>&LQ2-NN1                             | 1           | SOP        |    | (A) COVER                  |            |
|             | [ 06 ]<br>93740924 | -      | S       | S | - | (P) ВТУЛКА С ЛЫСКОЙ<br>&LQ2-NN1                    | 1           | SOP        |    | (A) BLANK(A)               |            |
|             | [ 07 ]<br>93740925 | -      | S       | S | - | (P) ДИСК С ОТВЕРСТИЯМИ<br>&LQ2-NN1                 | 1           | SOP        |    | (A) DISK                   |            |
|             | [ 08 ]<br>93740926 | -      | S       | S | - | (P) ВТУЛКА<br>&LQ2-NN1                             | 1           | SOP        |    | (A) BUSH(A)                |            |
|             | [ 09 ]<br>93740927 | -      | S       | S | - | (P) ДИСК РАЗРЕЗНОЙ<br>&LQ2-NN1                     | 1           | SOP        |    | (A) PLATE(A)               |            |
|             | [ 10 ]<br>93740928 | -      | S       | S | - | (P) ДАТЧИК БЕЗКОНТАКТНЫЙ<br>&LQ2-NN1               | 1           | SOP        |    | (A) UNIT                   |            |
|             | [ 11 ]<br>93740929 | -      | S       | S | - | (P) ПРОКЛАДКА<br>&LQ2-NN1                          | 1           | SOP        |    | (A) PACKING(H)             |            |
|             | [ 12 ]<br>93740930 | -      | S       | S | - | (P) ПЛАСТИНА КРЕПЕЖНАЯ<br>&LQ2-NN1                 | 1           | SOP        |    | (A) PLATE(A)               |            |
|             | [ 13 ]<br>93740931 | -      | S       | S | - | (P) ФИКСАТОР<br>&LQ2-NN1                           | 1           | SOP        |    | (A) PLATE                  |            |
|             | [ 14 ]<br>93740933 | -      | S       | S | - | (P) ВАЛ ПРИВОДНОЙ<br>&LQ2-NN1                      | 1           | SOP        |    | (A) SHAFT A                |            |
|             | [ 15 ]<br>93740935 | -      | S       | S | - | (P) КОРПУС<br>&LQ2-NN1                             | 1           | SOP        |    | (A) HOUSING A              |            |
|             | [ 16 ]<br>93740936 | -      | S       | S | - | (P) МУФТА<br>&LQ2-NN1                              | 1           | SOP        |    | (A) COUPLING               |            |
|             | [ 17 ]<br>93740937 | -      | S       | S | - | (P) ПАЛЕЦ<br>&LQ2-NN1                              | 1           | SOP        |    | (A) HIGH CORE PIN          |            |
|             | [ 18 ]<br>93740938 | -      | S       | S | - | (P) ВИНТ<br>&LQ2-NN1                               | 1           | SOP        |    | (A) SCREW SET(S)           |            |

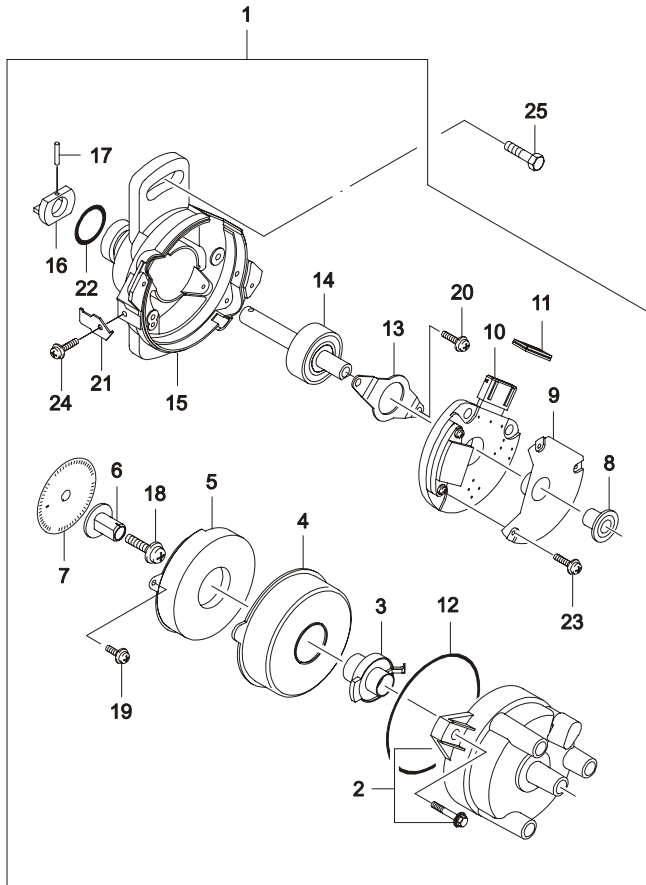


**1720** РАСПРЕДЕЛИТЕЛЬ ЗАЖИГАНИЯ (MANDO)  
DISTRIBUTOR(MANDO)



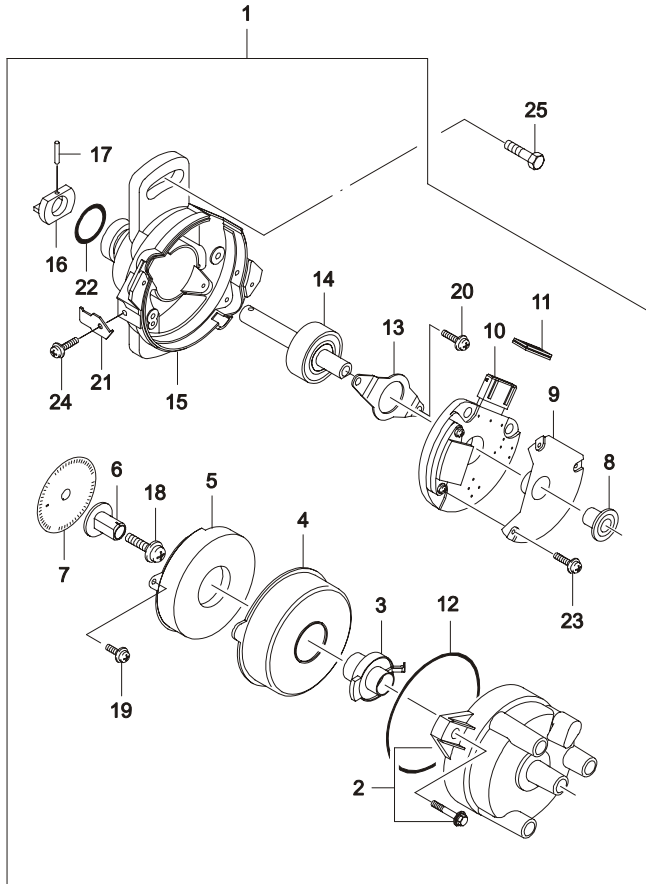
| В<br>3<br>Т | № ПОЗИЦИИ<br>НОМЕР<br>ДЕТАЛИ | КОД / К     |        |        | КОМПЛЕКТАЦИЯ                       | НАИМЕНОВАНИЕ |             |                               | КОД<br>/<br>Д |            |   |
|-------------|------------------------------|-------------|--------|--------|------------------------------------|--------------|-------------|-------------------------------|---------------|------------|---|
|             |                              | К<br>П<br>П | МОДЕЛЬ |        |                                    | Л<br>/<br>П  | К<br>О<br>Л | ПРИМЕНЕНИЕ                    |               | ПРИМЕЧАНИЕ |   |
|             |                              |             | С      | С<br>Е |                                    |              |             | С<br>D                        |               |            | С |
|             | [ 19 ]<br>93740939           | -           | S      | S      | (P) КОМПЛЕКТ ВИНТОВ<br>&LQ2-NN1    | 3            | SOP         | (A) SCREW SET(SP)             |               |            |   |
|             | [ 20 ]<br>93740940           | -           | S      | S      | (P) КОМПЛЕКТ ВИНТОВ<br>&LQ2-NN1    | 7            | SOP         | (A) SCREW SET(S)              |               |            |   |
|             | [ 21 ]<br>93740941           | -           | S      | S      | (P) ПЛАСТИНА КРЕПЕЖНАЯ<br>&LQ2-NN1 | 1            | SOP         | (A) PLATE(A)                  |               |            |   |
|             | [ 22 ]<br>93740942           | -           | S      | S      | (P) КОЛЬЦО<br>&LQ2-NN1             | 1            | SOP         | (A) O RING                    |               |            |   |
|             | [ 23 ]<br>09118A08007-000    | -           | S      | S      | (P) БОЛТ С ШАЙБОЙ<br>09118         | 2            | SOP         | (A) BOLT-W/WASHER<br>20030429 |               |            |   |
| У           | 94501570                     | -           | S      | S      | &LQ2-NN1                           | 2            | 20030430    |                               |               |            |   |

**1721** РАСПРЕДЕЛИТЕЛЬ ЗАЖИГАНИЯ (DELPHI)  
DISTRIBUTOR(DELPHI)



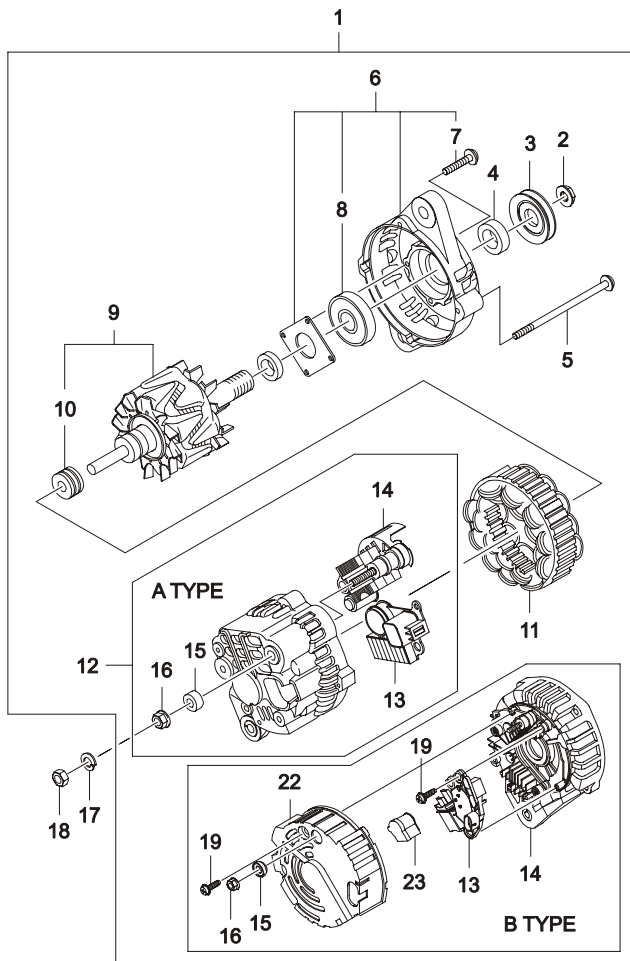
| В<br>3<br>Т | № ПОЗИЦИИ          | КОД / К | НАИМЕНОВАНИЕ    |        |  |              | К<br>О<br>Д<br>/<br>Д |                                   |   |            |
|-------------|--------------------|---------|-----------------|--------|--|--------------|-----------------------|-----------------------------------|---|------------|
|             |                    |         | НОМЕР<br>ДЕТАЛИ | К<br>П | МОДЕЛЬ   | КОМПЛЕКТАЦИЯ |                       | ПРИМЕНЕНИЕ                        |   | ПРИМЕЧАНИЕ |
|             |                    |         |                 |        |  |              |                       | С                                 | С |            |
|             | [ 01 ]<br>96565196 | -       | S               | S      | 14A016<br>(P) РАСПРЕДЕЛИТЕЛЬ ЗАЖИГАНИЯ<br>&LQ2-NN1 | 1            | SOP                   | (A) DISTRIBUTOR A<br>DAC.-EUR2000 |   |            |
|             | [ 02 ]<br>93740943 | -       | S               | S      | (P) КРЫШКА РАСПРЕДЕЛИТЕЛЯ<br>ЗАЖИГАНИЯ<br>&LQ2-NN1 | 1            | SOP                   | (A) CAP A                         |   |            |
|             | [ 03 ]<br>93740944 | -       | S               | S      | (P) РОТОР<br>&LQ2-NN1                              | 1            | SOP                   | (A) ROTOR A                       |   |            |
|             | [ 04 ]<br>93740945 | -       | S               | S      | (P) ЭКРАН<br>&LQ2-NN1                              | 1            | SOP                   | (A) COVER                         |   |            |
|             | [ 05 ]<br>93740946 | -       | S               | S      | (P) КРЫШКА<br>&LQ2-NN1                             | 1            | SOP                   | (A) STEEL COVER                   |   |            |
|             | [ 06 ]<br>93740947 | -       | S               | S      | (P) ВТУЛКА С ЛЫСКОЙ<br>&LQ2-NN1                    | 1            | SOP                   | (A) SUPPORT ROTOR                 |   |            |
|             | [ 07 ]<br>93740948 | -       | S               | S      | (P) ДИСК С ОТВЕРСТИЯМИ<br>&LQ2-NN1                 | 1            | SOP                   | (A) SIGNAL WHEEL                  |   |            |
|             | [ 08 ]<br>93740949 | -       | S               | S      | (P) ВТУЛКА<br>&LQ2-NN1                             | 1            | SOP                   | (A) SUPPORT-WHEEL                 |   |            |
|             | [ 09 ]<br>93740950 | -       | S               | S      | (P) ДИСК РАЗРЕЗНОЙ<br>&LQ2-NN1                     | 1            | SOP                   | (A) SHIELD                        |   |            |
|             | [ 10 ]<br>93740951 | -       | S               | S      | (P) ДАТЧИК БЕЗКОНТАКТНЫЙ<br>&LQ2-NN1               | 1            | SOP                   | (A) PAS                           |   |            |
|             | [ 11 ]<br>93740952 | -       | S               | S      | (P) ПРОКЛАДКА<br>&LQ2-NN1                          | 1            | SOP                   | (A) SEAL SENSOR                   |   |            |
|             | [ 12 ]<br>93740953 | -       | S               | S      | (P) ПРОКЛАДКА КРЫШКИ<br>&LQ2-NN1                   | 1            | SOP                   | (A) SEAL-CAP                      |   |            |
|             | [ 13 ]<br>93740954 | -       | S               | S      | (P) ФИКСАТОР<br>&LQ2-NN1                           | 1            | SOP                   | (A) RETAINER                      |   |            |
|             | [ 14 ]<br>93740956 | -       | S               | S      | (P) ВАЛ ПРИВОДНОЙ<br>&LQ2-NN1                      | 1            | SOP                   | (A) SHAFT A                       |   |            |
|             | [ 15 ]<br>93740958 | -       | S               | S      | (P) КОРПУС<br>&LQ2-NN1                             | 1            | SOP                   | (A) BASE A                        |   |            |
|             | [ 16 ]<br>93740959 | -       | S               | S      | (P) МУФТА<br>&LQ2-NN1                              | 1            | SOP                   | (A) COUPLING                      |   |            |
|             | [ 17 ]<br>1985402  | -       | S               | S      | (P) ПАЛЕЦ<br>&LQ2-NN1                              | 1            | SOP                   | (A) PIN-ROLLER                    |   |            |
|             | [ 18 ]<br>93740960 | -       | S               | S      | (P) ВИНТ<br>&LQ2-NN1                               | 1            | SOP                   | (A) SCREW                         |   |            |

**1721** РАСПРЕДЕЛИТЕЛЬ ЗАЖИГАНИЯ (DELPHI)  
DISTRIBUTOR(DELPHI)



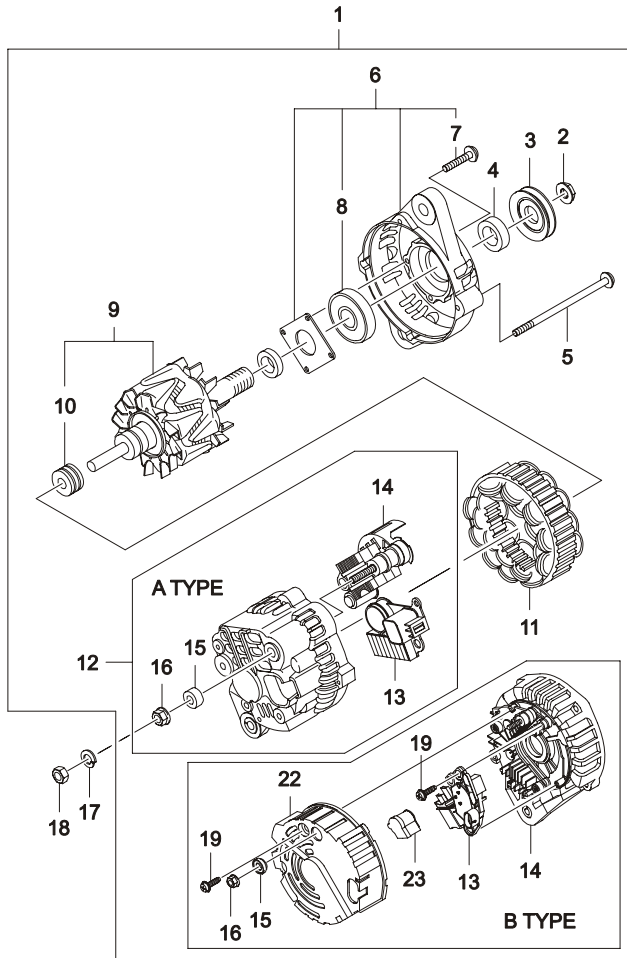
| В<br>3<br>Т | № ПОЗИЦИИ                 |             | КОД / К |   |   | НАИМЕНОВАНИЕ                        |             |            |          | К<br>О<br>Д<br>/<br>Д |            |
|-------------|---------------------------|-------------|---------|---|---|-------------------------------------|-------------|------------|----------|-----------------------|------------|
|             | НОМЕР<br>ДЕТАЛИ           | К<br>П<br>П | МОДЕЛЬ  |   |   | КОМПЛЕКТАЦИЯ                        | Л<br>/<br>П | ПРИМЕНЕНИЕ |          |                       | ПРИМЕЧАНИЕ |
|             |                           |             | S       | S | C |                                     |             | С          | ПО       |                       |            |
|             | [ 19 ]<br>93742409        | -           | S       | S | - | (P) ВИНТ<br>&LQ2-NN1                | 2           | SOP        |          | (A) SCREW             |            |
|             | [ 20 ]<br>93740962        | -           | S       | S | - | (P) ВИНТ<br>&LQ2-NN1                | 2           | SOP        |          | (A) SCREW             |            |
|             | [ 21 ]<br>93740963        | -           | S       | S | - | (P) ПЛАСТИНА КРЕПЕЖНАЯ<br>&LQ2-NN1  | 1           | SOP        |          | (A) BRACKET DRESSING  |            |
|             | [ 22 ]<br>93740964        | -           | S       | S | - | (P) КОЛЬЦО<br>&LQ2-NN1              | 1           | SOP        |          | (A) O RING            |            |
|             | [ 23 ]<br>93742402        | -           | S       | S | - | (P) ВИНТ<br>&LQ2-NN1                | 3           | SOP        |          | (A) SCREW             |            |
|             | [ 24 ]<br>93740966        | -           | S       | S | - | (P) ВИНТ<br>&LQ2-NN1                | 1           | SOP        |          | (A) SCREW             |            |
|             | [ 25 ]<br>09118A08007-000 | -           | S       | S | - | 09118 (P) БОЛТ С ШАЙБОЙ<br>&LQ2-NN1 | 2           | SOP        | 20030429 | (A) BOLT-W/WASHER     |            |
| У           | 94501570                  | -           | S       | S | - | &LQ2-NN1                            | 2           | 20030430   |          |                       |            |

**1740** ГЕНЕРАТОР (MANDO)  
ALTERNATOR UNIT(MANDO)



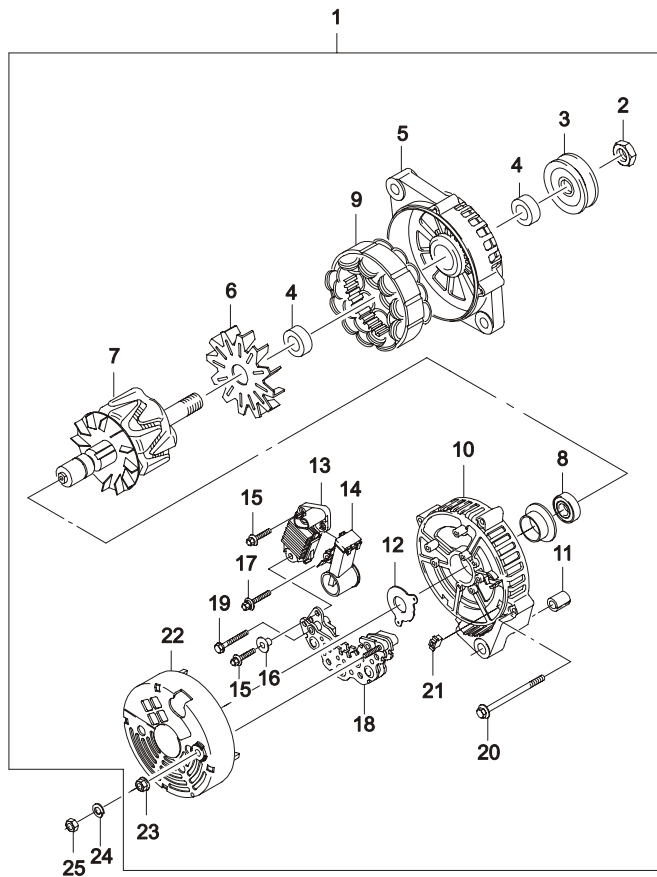
| № ПОЗИЦИИ          | КОД / К | НАИМЕНОВАНИЕ |                               |          |              | КОД / Д  |                           |                |            |
|--------------------|---------|--------------|-------------------------------|----------|--------------|----------|---------------------------|----------------|------------|
|                    |         | НОМЕР ДЕТАЛИ | К П                           | МОДЕЛЬ   | КОМПЛЕКТАЦИЯ |          | ПРИМЕНЕНИЕ                |                | ПРИМЕЧАНИЕ |
|                    |         |              |                               |          |              |          | Л / П                     | К О Л          |            |
| [ 01 ]<br>96566261 | M S S   | 14B001       | (P) ГЕНЕРАТОР                 | &LQ2&M81 | 1            | SOP      | (A) ALTERNATOR A          | MANDO, 12V 65A |            |
| [ 02 ]<br>93740803 | M S S   |              | (P) ГАЙКА                     | &LQ2&M81 | 1            | SOP      | (A) NUT                   |                |            |
| [ 03 ]<br>93740969 | M S S   |              | (P) ШКИВ ГЕНЕРАТОРА           | &LQ2&M81 | 1            | SOP      | (A) PULLEY                |                |            |
| [ 04 ]<br>93740805 | M S S   |              | (P) ВТУЛКА                    | &LQ2&M81 | 1            | SOP      | (A) SPACER P              |                |            |
| [ 05 ]<br>93740814 | M S S   |              | (P) БОЛТ                      | &LQ2&M81 | 4            | SOP      | (A) BOLT-THROUGH          |                |            |
| [ 06 ]<br>93740806 | M S S   |              | (P) КОРПУС                    | &LQ2&M81 | 1            | SOP      | (A) FRAME A-FRONT BRACKET |                |            |
| [ 07 ]<br>93740973 | M S S   |              | (P) ВИНТ                      | &LQ2&M81 | 4            | SOP      | (A) SCREW-FLANGE          |                |            |
| [ 08 ]<br>93740975 | M S S   |              | (P) ПОДШИПНИК ПЕРЕДНИЙ        | &LQ2&M81 | 1            | SOP      | (A) BEARING-FRONT         |                |            |
| [ 09 ]<br>93740808 | M S S   |              | (P) РОТОР ГЕНЕРАТОРА          | &LQ2&M81 | 1            | SOP      | (A) ROTOR A               |                |            |
| [ 10 ]<br>93740813 | M S S   |              | (P) ПОДШИПНИК ЗАДНИЙ          | &LQ2&M81 | 1            | SOP      | (A) BEARING-REAR          |                |            |
| [ 11 ]<br>93740809 | M S S   |              | (P) СТАТОР ГЕНЕРАТОРА         | &LQ2&M81 | 1            | SOP      | (A) STATOR A              |                |            |
| [ 12 ]<br>93740979 | M S S   |              | (P) КРЫШКА ГЕНЕРАТОРА В СБОРЕ | &LQ2&M81 | 1            | SOP      | (A) RR BRKT A             | A TYPE         |            |
| [ 13 ]<br>93740980 | M S S   |              | (P) РЕГУЛЯТОР НАПРЯЖЕНИЯ      | &LQ2&M81 | 1            | SOP      | (A) REGULATOR A           | A TYPE         |            |
| N 93740810         | M S S   |              |                               | &LQ2&M81 | 1            | SOP      | (A) REGULATOR B           | B TYPE         |            |
| [ 14 ]<br>93740981 | M S S   |              | (P) МОСТ ДИОДНЫЙ              | &LQ2&M81 | 1            | SOP      | (A) RECTIFIER A           | A TYPE         |            |
| N 93740811         | M S S   |              |                               | &LQ2&M81 | 1            | SOP      | (A) RECTIFIER B           | B TYPE         |            |
| [ 15 ]<br>93740982 | M S S   |              | (P) ШАЙБА                     | &LQ2&M81 | 1            | SOP      | (A) MOLD-B                | A TYPE         |            |
| N 93740817         | M S S   |              |                               | &LQ2&M81 | 1            | SOP      | (A) MOLD-B                | B TYPE         |            |
| [ 16 ]<br>93740818 | M S S   |              | (P) ГАЙКА                     | &LQ2&M81 | 1            | SOP      | (A) NUT-FLANGE            |                |            |
| [ 17 ]<br>94525017 | M S S   | 08321        | (P) ШАЙБА                     | &LQ2&M81 | 1            | 20060501 | (A) WASHER-SPRING         |                |            |

**1740** ГЕНЕРАТОР (MANDO)  
ALTERNATOR UNIT(MANDO)



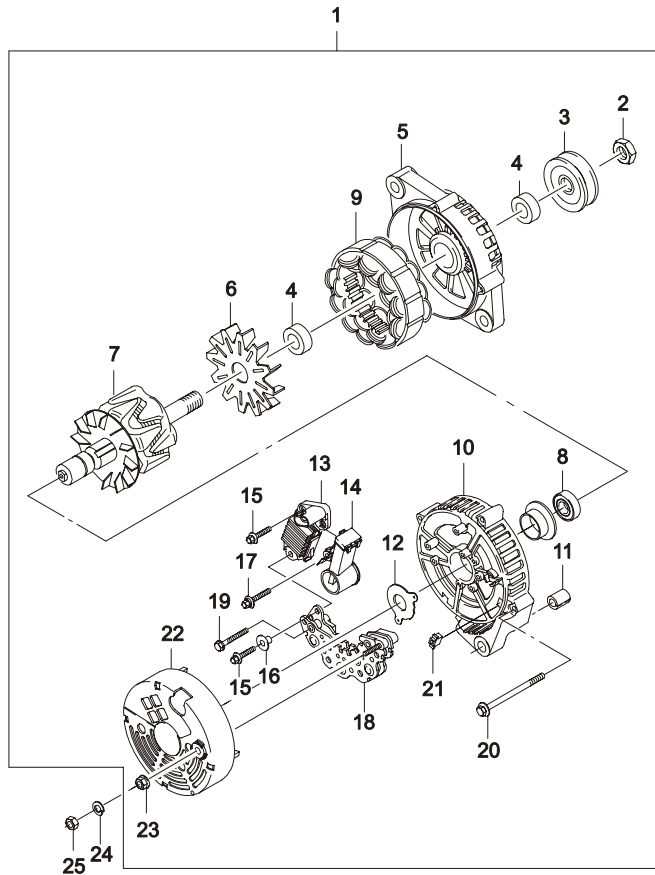
| В<br>3<br>Т | № ПОЗИЦИИ          |             | КОД / К |   |   | НАИМЕНОВАНИЕ                      |             |             |            | К<br>О<br>Д<br>/<br>Д         |            |    |
|-------------|--------------------|-------------|---------|---|---|-----------------------------------|-------------|-------------|------------|-------------------------------|------------|----|
|             | НОМЕР<br>ДЕТАЛИ    | К<br>П<br>П | МОДЕЛЬ  |   |   | КОМПЛЕКТАЦИЯ                      | Л<br>/<br>П | К<br>О<br>Л | ПРИМЕНЕНИЕ |                               | ПРИМЕЧАНИЕ |    |
|             |                    |             | S       | S | C |                                   |             |             | С          |                               |            | ПО |
|             | [ 18 ]<br>94515026 | M           | S       | S | - | (P) ГАЙКА<br>&LQ2&M81             | 2           | 20060714    |            | (A) NUT                       |            |    |
|             | [ 19 ]<br>93740812 | M           | S       | S | - | (P) ВИНТ<br>&LQ2&M81              | 5           | SOP         |            | (A) SCREW<br>B TYPE           |            |    |
|             | [ 22 ]<br>93740815 | M           | S       | S | - | (P) КРЫШКА ГЕНЕРАТОРА<br>&LQ2&M81 | 1           | SOP         |            | (A) COVER<br>B TYPE           |            |    |
|             | [ 23 ]<br>93740816 | M           | S       | S | - | (P) КОЛПАЧОК<br>&LQ2&M81          | 1           | SOP         |            | (A) GUIDE SLIP RING<br>B TYPE |            |    |

**1741** ГЕНЕРАТОР (DELPHI)  
ALTERNATOR UNIT(DELPHI)



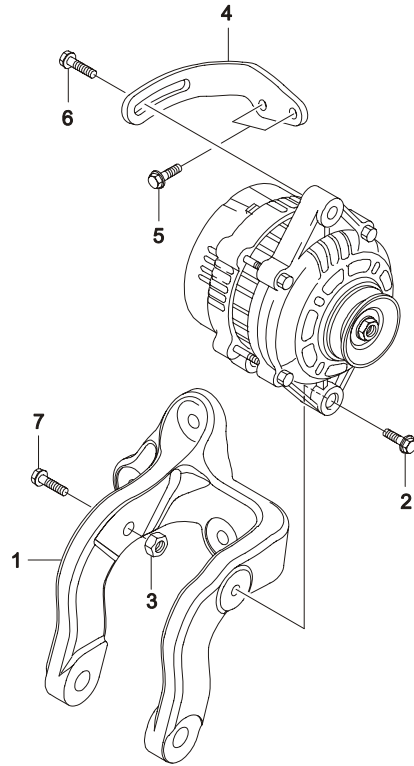
| В<br>З<br>Т | № ПОЗИЦИИ       |        | КОД / К |   |        | НАИМЕНОВАНИЕ             |             |            |          | К<br>О<br>Д<br>/<br>Д |            |
|-------------|-----------------|--------|---------|---|--------|--------------------------|-------------|------------|----------|-----------------------|------------|
|             | НОМЕР<br>ДЕТАЛИ | К<br>П | МОДЕЛЬ  |   |        | КОМПЛЕКТАЦИЯ             | Л<br>/<br>П | ПРИМЕНЕНИЕ |          |                       | ПРИМЕЧАНИЕ |
|             |                 |        | S       | S | C      |                          |             | С          | ПО       |                       |            |
|             | [ 01 ]          |        |         |   | 14B011 | (P) ГЕНЕРАТОР            |             |            |          | (A) ALTERNATOR A      |            |
|             | 96380673        | M      | S       | S | -      | &LQ2                     |             | 1          | SOP      | DAC,12V 65A           |            |
|             | 96567255        | A      | -       | O | -      | &LQ2&ML4                 |             | 1          | 20030901 | DELPHI,12V 65A        |            |
|             | 96289030        | M      | -       | - | S      | &LQ4&M81                 |             | 1          | 20040901 |                       |            |
|             | [ 02 ]          |        |         |   |        | (P) ГАЙКА                |             |            |          | (A) NUT               |            |
|             | 93740983        | -      | S       | S | -      | &LQ2/LQ4                 |             | 1          | SOP      |                       |            |
|             | [ 03 ]          |        |         |   |        | (P) ШКИВ ГЕНЕРАТОРА      |             |            |          | (A) PULLEY            |            |
|             | 93740984        | M      | S       | S | S      | &LQ2/LQ4                 |             | 1          | SOP      |                       |            |
|             | 93741333        | A      | -       | O | -      | &LQ2&ML4                 |             | 1          | 20030901 |                       |            |
|             | [ 04 ]          |        |         |   |        | (P) ВТУЛКА               |             |            |          | (A) COLLAR            |            |
|             | 10492344        | -      | S       | S | S      | &LQ2/LQ4                 |             | 2          | SOP      |                       |            |
|             | [ 05 ]          |        |         |   |        | (P) КОРПУС               |             |            |          | (A) FRONT BEARING A   |            |
|             | 93740985        | -      | S       | S | S      | &LQ2/LQ4                 |             | 1          | SOP      |                       |            |
|             | [ 06 ]          |        |         |   |        | (P) КРЫЛЬЧАТКА           |             |            |          | (A) FAN               |            |
|             | 10493056        | -      | S       | S | S      | &LQ2/LQ4                 |             | 1          | SOP      |                       |            |
|             | [ 07 ]          |        |         |   |        | (P) РОТОР ГЕНЕРАТОРА     |             |            |          | (A) ROTOR A           |            |
|             | 93740986        | -      | S       | S | S      | &LQ2/LQ4                 |             | 1          | SOP      |                       |            |
|             | [ 08 ]          |        |         |   |        | (P) ПОДШИПНИК            |             |            |          | (A) BALL BEARING A    |            |
|             | 93740753        | -      | S       | S | S      | &LQ2/LQ4                 |             | 1          | SOP      |                       |            |
|             | [ 09 ]          |        |         |   |        | (P) СТАТОР ГЕНЕРАТОРА    |             |            |          | (A) STATOR A          |            |
|             | 93740790        | -      | S       | S | S      | &LQ2/LQ4                 |             | 1          | SOP      |                       |            |
|             | [ 10 ]          |        |         |   |        | (P) РАМА                 |             |            |          | (A) FRAME A           |            |
|             | 93740793        | -      | S       | S | S      | &LQ2/LQ4                 |             | 1          | SOP      |                       |            |
|             | [ 11 ]          |        |         |   |        | (P) ВТУЛКА               |             |            |          | (A) BUSHING           |            |
|             | 93740794        | -      | S       | S | S      | &LQ2/LQ4                 |             | 1          | SOP      |                       |            |
|             | [ 12 ]          |        |         |   |        | (P) ЩИТ                  |             |            |          | (A) SHIELD            |            |
|             | 93740797        | -      | S       | S | S      | &LQ2/LQ4                 |             | 1          | SOP      |                       |            |
|             | [ 13 ]          |        |         |   |        | (P) РЕГУЛЯТОР НАПРЯЖЕНИЯ |             |            |          | (A) REGULATOR A       |            |
|             | 93740796        | -      | S       | S | S      | &LQ2/LQ4                 |             | 1          | SOP      |                       |            |
|             | [ 14 ]          |        |         |   |        | (P) ЩЕТКИ ГЕНЕРАТОРА     |             |            |          | (A) BRUSH A           |            |
|             | 93740987        | -      | S       | S | S      | &LQ2/LQ4                 |             | 1          | SOP      |                       |            |
|             | [ 15 ]          |        |         |   |        | (P) ВИНТ                 |             |            |          | (A) SCREW             |            |
|             | 01989650        | -      | S       | S | S      | &LQ2/LQ4                 |             | 2          | Sop      |                       |            |
|             | [ 16 ]          |        |         |   |        | (P) ИЗОЛЯТОР             |             |            |          | (A) INSULATOR         |            |
|             | 93740988        | -      | S       | S | S      | &LQ2/LQ4                 |             | 1          | SOP      |                       |            |
|             | [ 17 ]          |        |         |   |        | (P) ВИНТ                 |             |            |          | (A) SCREW             |            |
|             | 01989681        | -      | S       | S | S      | &LQ2/LQ4                 |             | 1          | SOP      |                       |            |

**1741** ГЕНЕРАТОР (DELPHI)  
ALTERNATOR UNIT(DELPHI)



| В<br>3<br>Т | № ПОЗИЦИИ                 |             | КОД / К |   |   | НАИМЕНОВАНИЕ                      |             |             |            | К<br>О<br>Д<br>/<br>Д |                   |    |
|-------------|---------------------------|-------------|---------|---|---|-----------------------------------|-------------|-------------|------------|-----------------------|-------------------|----|
|             | НОМЕР<br>ДЕТАЛИ           | К<br>П<br>П | МОДЕЛЬ  |   |   | КОМПЛЕКТАЦИЯ                      | Л<br>/<br>П | К<br>О<br>Л | ПРИМЕНЕНИЕ |                       | ПРИМЕЧАНИЕ        |    |
|             |                           |             | S       | S | C |                                   |             |             | С          |                       |                   | ПО |
|             | [ 18 ]<br>93740791        | -           | S       | S | S | (P) МОСТ ДИОДНЫЙ<br>&LQ2/LQ4      |             | 1           | SOP        |                       | (A) RECTIFIER A   |    |
|             | [ 19 ]<br>93740792        | -           | S       | S | S | (P) ВИНТ<br>&LQ2/LQ4              |             | 3           | SOP        |                       | (A) SCREW         |    |
|             | [ 20 ]<br>10473999        | -           | S       | S | S | (P) БОЛТ КРЕПЕЖНЫЙ<br>&LQ2/LQ4    |             | 4           | SOP        |                       | (A) BOLT-THRU     |    |
|             | [ 21 ]<br>93740780        | -           | S       | S | S | (P) ИЗОЛЯТОР<br>&LQ2/LQ4          |             | 3           | SOP        |                       | (A) INSULATOR     |    |
|             | [ 22 ]<br>93740795        | -           | S       | S | S | (P) КРЫШКА ГЕНЕРАТОРА<br>&LQ2/LQ4 |             | 1           | SOP        |                       | (A) COVER         |    |
|             | [ 23 ]<br>93740989        | -           | S       | S | S | (P) ГАЙКА<br>&LQ2/LQ4             |             | 1           | SOP        |                       | (A) NUT           |    |
|             | [ 24 ]<br>08321-31060-000 | -           | S       | S | S | 08321 (P) ШАЙБА<br>&LQ2/LQ4       |             | 1           | SOP        | 20030130              | (A) WASHER-SPRING |    |
| Y           | 94525017                  | -           | S       | S | S | &LQ2/LQ4                          |             | 1           | 20030131   |                       |                   |    |
|             | [ 25 ]<br>08310-11060-000 | -           | S       | S | S | 08310 (P) ГАЙКА<br>&LQ2/LQ4       |             | 2           | SOP        | 20030130              | (A) NUT           |    |
| Y           | 94515026                  | -           | S       | S | S | &LQ2/LQ4                          |             | 2           | 20030131   |                       |                   |    |

**1750** КРЕПЛЕНИЕ ГЕНЕРАТОРА  
ALTERNATOR MOUNT



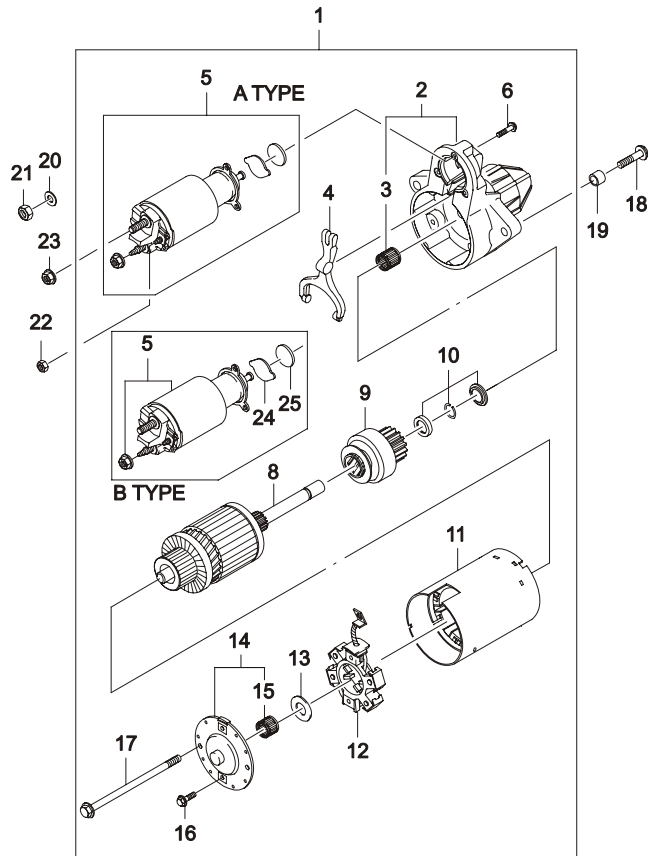
| В<br>З<br>Т | № ПОЗИЦИИ<br>НОМЕР<br>ДЕТАЛИ | КОД / К     |        |   | КОМПЛЕКТАЦИЯ | НАИМЕНОВАНИЕ |            |          | К<br>О<br>Д<br>/<br>Д |                      |
|-------------|------------------------------|-------------|--------|---|--------------|--------------|------------|----------|-----------------------|----------------------|
|             |                              | К<br>П<br>П | МОДЕЛЬ |   |              | Л<br>/<br>П  | ПРИМЕНЕНИЕ |          |                       | ПРИМЕЧАНИЕ           |
|             |                              |             | С      | С |              |              | С          | С        |                       |                      |
|             | [ 01 ]<br>96380728           | -           | S      | S | S            | &LQ2/LQ4     | 1          | SOP      | 20020520              |                      |
| O           | 96286732                     | -           | S      | S | S            | &LQ2/LQ4     | 1          | 20020521 |                       |                      |
|             | [ 02 ]<br>01957-08400-000    | -           | S      | S | S            | &LQ2/LQ4     | 2          | SOP      | 20030130              | (A) BOLT             |
| Y           | 94500441                     | -           | S      | S | S            | &LQ2/LQ4     | 2          | 20030131 |                       |                      |
|             | [ 03 ]<br>08316-28083        | -           | S      | S | S            | &LQ2/LQ4     | 1          | SOP      | 20030130              | (A) NUT              |
| Y           | 94515132                     | -           | S      | S | S            | &LQ2/LQ4     | 1          | 20030131 |                       |                      |
|             | [ 04 ]<br>96316992           | -           | S      | S | S            | &LQ2/LQ4     | 1          | 20060501 |                       | (A) ARM-GEN,BELT ADJ |
|             | [ 05 ]<br>01957-08203-000    | -           | S      | S | S            | &LQ2/LQ4     | 2          | SOP      | 20030130              | (A) BOLT             |
| Y           | 94500438                     | -           | S      | S | S            | &LQ2/LQ4     | 2          | 20030131 |                       |                      |
|             | [ 06 ]<br>09118-08079-000    | -           | S      | S | S            | &LQ2/LQ4     | 1          | SOP      | 20030130              | (A) BOLT-W/WASHER    |
| Y           | 94501550                     | -           | S      | S | S            | &LQ2/LQ4     | 1          | 20030131 |                       |                      |
|             | [ 07 ]<br>01510-08450        | -           | S      | S | S            | &LQ2/LQ4     | 1          | SOP      | 20001226              | (A) BOLT             |
| Y           | 94500300                     | -           | S      | S | S            | &LQ2/LQ4     | 1          | 20001227 |                       |                      |



1760

СТАРТЕР (0.8 KW)-DELPHI

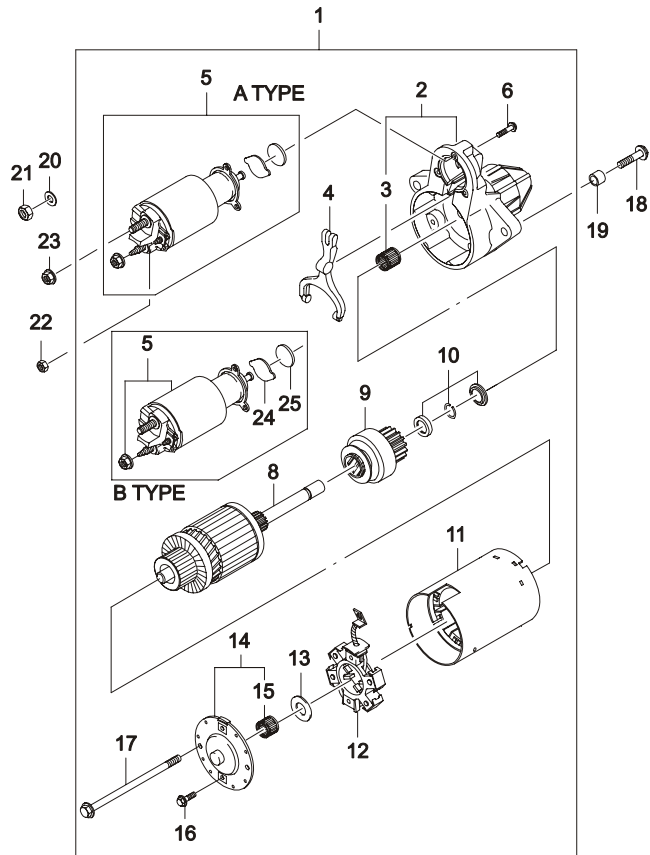
STARTER(0.8KW)-DELPHI



| В<br>З<br>Т | № ПОЗИЦИИ       |        | КОД / К |   |        | НАИМЕНОВАНИЕ                              |             |            |                               | К<br>О<br>Д<br>/<br>Д |            |
|-------------|-----------------|--------|---------|---|--------|---|-------------|------------|-------------------------------|-----------------------|------------|
|             | НОМЕР<br>ДЕТАЛИ | К<br>П | МОДЕЛЬ  |   |        | КОМПЛЕКТАЦИЯ                              | Л<br>/<br>П | ПРИМЕНЕНИЕ |                               |                       | ПРИМЕЧАНИЕ |
|             |                 |        | S       | S | C      |   |             | С          | ПО                            |                       |            |
|             | [ 01 ]          |        |         |   | 14C001 | (P) СТАРТЕР                               |             |            | (A) MOTOR A-STARTING          |                       |            |
|             | 96275481        | -      | S       | S | -      | &LQ2                                      | 1           | SOP        | 20010808                      | DELPHI                |            |
| Y           | 96569440        | -      | S       | S | -      | &LQ2                                      | 1           | 20010809   |                               | DELPHI                |            |
|             | 96289430        | M      | -       | - | S      | &LQ4/M81                                  | 1           | 20040901   | 20080501                      | DELPHI                |            |
| O           | 96963483        | M      | -       | - | S      | &LQ4/M81                                  | 1           | 20080502   |                               | DELPHI                |            |
|             | [ 02 ]          |        |         |   |        | (P) КРЫШКА СТАРТЕРА СО СТОРОНЫ<br>ПРИВОДА |             |            | (A) HOUSING A-STARTING MOTOR  |                       |            |
|             | 31151A78B00-000 | -      | S       | S | S      | &LQ2                                      | 1           | SOP        | 20010808                      | N/S                   |            |
| N           | 112656          | -      | S       | S | S      | &LQ2                                      | 1           | 20010809   |                               | N/S                   |            |
| Y           | 93740799        | M      | -       | - | S      | &LQ4                                      | 1           | 20040901   |                               | N/S                   |            |
|             | [ 03 ]          |        |         |   |        | (P) ВТУЛКА                                |             |            | (A) BUSH-HOUSING              |                       |            |
|             | 31152A78B00-000 | -      | S       | S | S      |   | 1           | SOP        | 20010808                      | N/S                   |            |
| Y           | 93740759        | -      | S       | S | S      |   | 1           | 20010809   |                               | N/S                   |            |
|             | [ 04 ]          |        |         |   |        | (P) РЫЧАГ ПРИВОДА                         |             |            | (A) LEVER-STARTING MOTOR      |                       |            |
|             | 31191A78B00-000 | -      | S       | S | S      |   | 1           | SOP        | SOP                           |                       |            |
| Y           | 93740991        | -      | S       | S | S      |   | 1           | SOP        | 20010808                      |                       |            |
| N           | 93740760        | -      | S       | S | S      | &LQ2&LQ4                                  | 1           | 20010809   |                               |                       |            |
|             | [ 05 ]          |        |         |   |        | (P) РЕЛЕ ТЯГОВОЕ                          |             |            | (A) SOLENOID A-STARTING MOTOR |                       |            |
|             | 31220A78B01-000 | -      | S       | S | S      |   | 1           | SOP        | SOP                           |                       |            |
| Y           | 93740992        | -      | S       | S | S      |   | 1           | SOP        | 20010808                      | A TYPE                |            |
| N           | 93740801        | -      | S       | S | S      |   | 1           | 20010809   |                               | B TYPE                |            |
|             | [ 06 ]          |        |         |   |        | (P) ВИНТ                                  |             |            | (A) SCREW-STARTING MOTOR      |                       |            |
|             | 31136A78B00-000 | -      | S       | S | S      |   | 3           | SOP        | SOP                           | N/S                   |            |
| Y           | 10475056        | -      | S       | S | S      |   | 3           | SOP        | 20010808                      | N/S                   |            |
| N           | 10475636        | -      | S       | S | S      |   | 3           | 20010809   |                               | N/S                   |            |
|             | [ 08 ]          |        |         |   |        | (P) ЯКОРЬ                                 |             |            | (A) ARMATURE-STARTING MOTOR   |                       |            |
|             | 31311A78B00-000 | -      | S       | S | S      |   | 1           | SOP        | 20010808                      | N/S                   |            |
| Y           | 10475100        | -      | S       | S | S      |   | 1           | 20010809   |                               | N/S                   |            |
|             | [ 09 ]          |        |         |   |        | (P) МУФТА ОБГОННАЯ                        |             |            | (A) CLUTCH A-STARTING MOTOR   |                       |            |
|             | 93740802        | -      | S       | S | S      |   | 1           | SOP        | 20010808                      |                       |            |
|             | 93740993        | -      | S       | S | S      |   | 1           | SOP        | 20010808                      | N/S                   |            |
| O           | 93740994        | -      | S       | S | S      | &LQ2&LQ4                                  | 1           | 20010809   |                               |                       |            |
|             | [ 10 ]          |        |         |   |        | (P) КОМПЛЕКТ КОЛЕЦ                        |             |            | (A) RING SET-STARTING MOTOR   |                       |            |
|             | 31313A78B00-000 | -      | S       | S | S      |   | 1           | SOP        | 20010808                      | N/S                   |            |
| O           | 31313A78B00     | -      | S       | S | S      |   | 1           | SOP        | 20010808                      | N/S                   |            |
|             | 10477310        | -      | S       | S | S      |   | 1           | SOP        |                               | N/S,COLLAR            |            |
|             | 10490557        | -      | S       | S | S      |   | 1           | 20010809   |                               | N/S,STOP              |            |



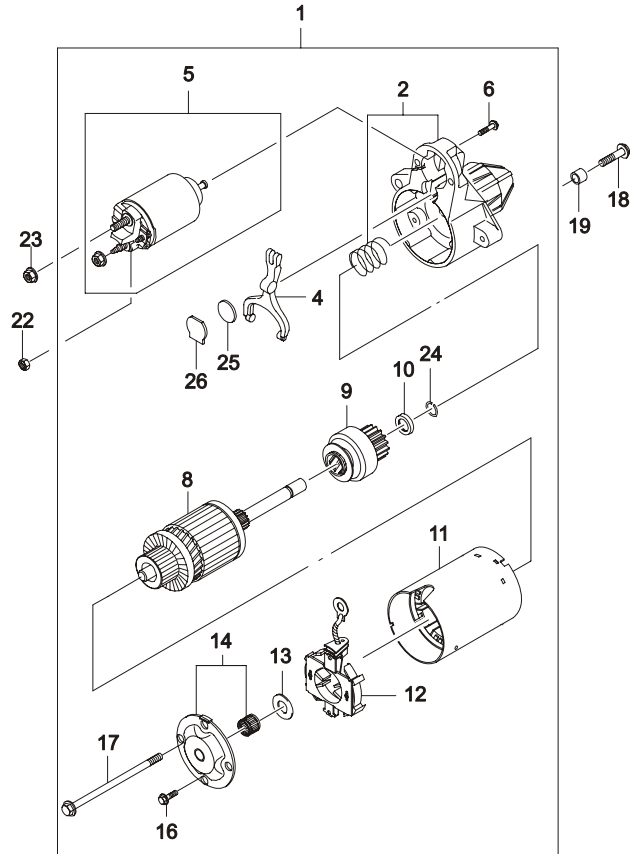
**1760** СТАРТЕР (0.8 KW)-DELPHI  
STARTER(0.8KW)-DELPHI



| В<br>З<br>Т | № ПОЗИЦИИ<br>НОМЕР<br>ДЕТАЛИ | КОД / К     |        |   | КОМПЛЕКТАЦИЯ | НАИМЕНОВАНИЕ |            |          | К<br>О<br>Д<br>/<br>Д |                               |    |
|-------------|------------------------------|-------------|--------|---|--------------|--------------|------------|----------|-----------------------|-------------------------------|----|
|             |                              | К<br>П<br>П | МОДЕЛЬ |   |              | Л<br>/<br>П  | ПРИМЕНЕНИЕ |          |                       | ПРИМЕЧАНИЕ                    |    |
|             |                              |             | С      | С |              |              | С          | С        |                       |                               | ПО |
|             | 08310-11080-000              | -           | S      | S | S            |              | 1          | SOP      | 20030130              |                               |    |
| Y           | 94515030                     | -           | S      | S | S            |              | 1          | 20030131 |                       |                               |    |
|             | [ 22 ]                       |             |        |   | 08316        | (P) ГАЙКА    |            |          |                       | (A) FLANGE NUT                |    |
|             | 08316-25060-000              | -           | S      | S | S            |              | 1          | SOP      | 20030130              |                               |    |
| Y           | 94515117                     | -           | S      | S | S            |              | 1          | 20030131 |                       |                               |    |
|             | [ 23 ]                       |             |        |   | 08316        | (P) ГАЙКА    |            |          |                       | (A) FLANGE NUT-STARTING MOTOR |    |
|             | 08316-25080-000              | -           | S      | S | S            |              | 1          | SOP      | 20030130              |                               |    |
| Y           | 94515117                     | -           | S      | S | S            |              | 1          | 20030131 |                       |                               |    |
|             | [ 24 ]                       |             |        |   |              | (P) ПРОБКА   |            |          |                       | (A) PLUG                      |    |
|             | 112848                       | -           | S      | S | S            |              | 1          | SOP      |                       | N/S,B TYPE                    |    |
|             | [ 25 ]                       |             |        |   |              | (P) ПЛАСТИНА |            |          |                       | (A) PLATE                     |    |
|             | 10475061                     | -           | S      | S | S            |              | 1          | SOP      |                       | N/S,B TYPE                    |    |



**1761** СТАРТЕР (0.8 KW)-MANDO  
STARTER(0.8KW)-MANDO



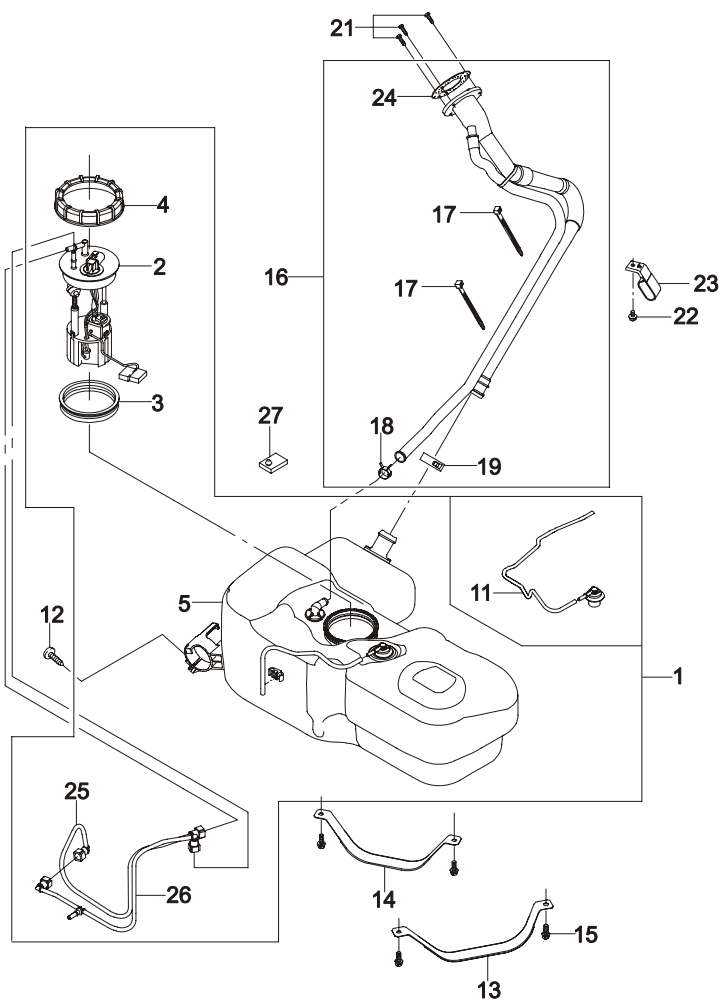
| В<br>З<br>Т | № ПОЗИЦИИ<br>НОМЕР<br>ДЕТАЛИ | КОД / К     |        |   | КОМПЛЕКТАЦИЯ | НАИМЕНОВАНИЕ         |             |            | К<br>О<br>Д<br>/<br>Д |                               |   |    |
|-------------|------------------------------|-------------|--------|---|--------------|----------------------|-------------|------------|-----------------------|-------------------------------|---|----|
|             |                              | К<br>П<br>П | МОДЕЛЬ |   |              | Л<br>/<br>П          | К<br>О<br>Л | ПРИМЕНЕНИЕ |                       | ПРИМЕЧАНИЕ                    |   |    |
|             |                              |             | S      | S |              |                      |             | C          |                       |                               | С | ПО |
| У           | 08316-25060-000              | -           | S      | S | S            |                      | 1           | SOP        | 20030130              |                               |   |    |
|             | 94515117                     | -           | S      | S | S            |                      | 1           | 20030131   |                       |                               |   |    |
|             | [ 23 ]                       |             |        |   |              |                      |             |            |                       |                               |   |    |
|             | 08316-25080-000              | -           | S      | S | S            | (P) ГАЙКА            | 1           | SOP        | 20030130              | (A) FLANGE NUT-STARTING MOTOR |   |    |
|             | 94515122                     | -           | S      | S | S            |                      | 1           | 20030131   |                       |                               |   |    |
|             | [ 24 ]                       |             |        |   |              |                      |             |            |                       |                               |   |    |
|             | 4EM1771                      | -           | S      | S | S            | (P) КОЛЬЦО СТОПОРНОЕ | 1           | SOP        |                       | (A) RING-STOP                 |   |    |
|             | [ 25 ]                       |             |        |   |              |                      |             |            |                       |                               |   |    |
|             | 4EM1777                      | -           | S      | S | S            | (P) ПРОКЛАДКА        | 1           | SOP        |                       | (A) LEVER PLATE               |   |    |
|             | [ 26 ]                       |             |        |   |              |                      |             |            |                       |                               |   |    |
|             | 4EM1778                      | -           | S      | S | S            | (P) ПЛАСТИНА УПОРНАЯ | 1           | SOP        |                       | (A) LEVER PARKING             |   |    |

## 2

# СИСТЕМА ПИТАНИЯ

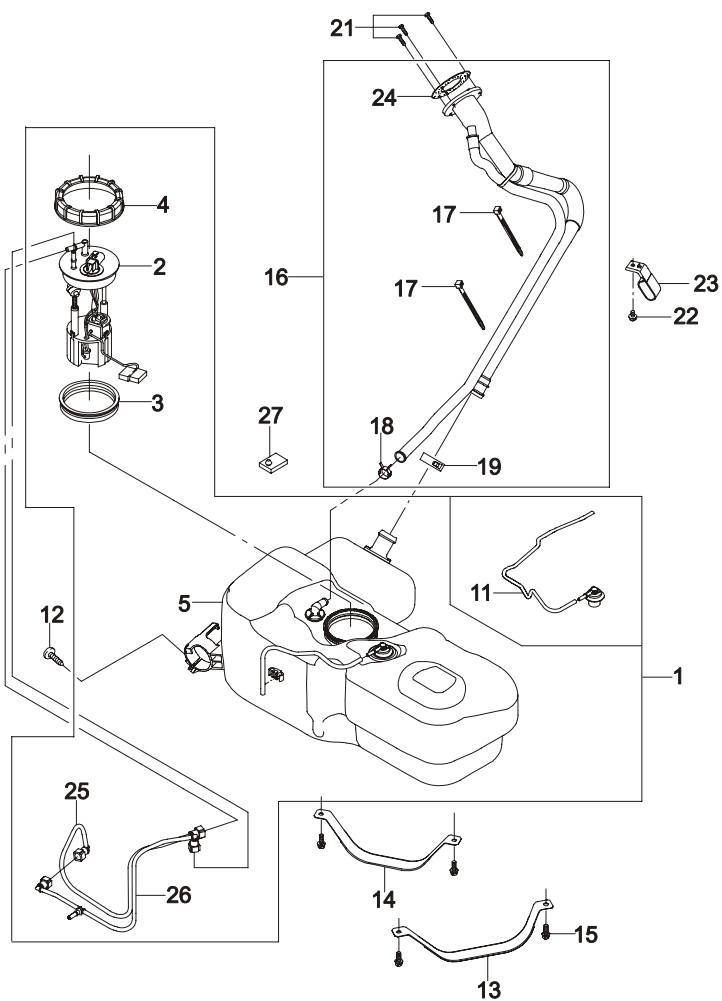
- 2110 ТОПЛИВНЫЙ БАК (PLASTIC)
- 2112 ТОПЛИВНЫЙ БАК (STEEL)
- 2120 ТОПЛИВОПРОВОДНАЯ СИСТЕМА
- 2130 ПОГЛОТИТЕЛЬ ПАРОВ ТОПЛИВА
- 2210 РАДИАТОР
- 2220 ВЕНТИЛЯТОР ОХЛАЖДЕНИЯ
- 2230 СИСТЕМА ОХЛАЖДЕНИЯ (0.8MPa)
- 2236 СИСТЕМА ОХЛАЖДЕНИЯ (1.0MPa)
- 2411 ВОЗДУХОПОДАЧА (0.8MPa)
- 2416 ВОЗДУХОПОДАЧА (1.0MPa)
- 2450 ВАКУУМНЫЕ ШЛАНГИ (0.8MPa)
- 2456 ВАКУУМНЫЕ ШЛАНГИ (1.0MPa)
- 2461 ВЫПУСК ОТРАБОТАВШИХ ГАЗОВ
- 2510 ЭЛЕКТРОННОЕ УПРАВЛЕНИЕ

**2110** Топливный бак (PLASTIC)  
FUEL TANK(PLASTIC)



| № ПОЗИЦИИ                 | КОД / К | НАИМЕНОВАНИЕ |       |        |                                     | К О Д / Д |          |          |                          |                     |            |
|---------------------------|---------|--------------|-------|--------|-------------------------------------|-----------|----------|----------|--------------------------|---------------------|------------|
|                           |         | НОМЕР ДЕТАЛИ | К П П | МОДЕЛЬ | КОМПЛЕКТАЦИЯ                        |           | Л / П    | К О Л    | ПРИМЕНЕНИЕ               |                     | ПРИМЕЧАНИЕ |
|                           |         |              |       |        |                                     |           |          |          | С                        | С                   |            |
| [ 01 ]<br>96565208        | -       | S            | S     | -CA1   | (P) БАК ТОПЛИВНЫЙ В СБОРЕ           | 1         | SOP      | 20021209 | (A) TANK SET-FUEL        | TURBINE PUMP(KAFUS) | PY         |
| 96347476                  | -       | S            | S     | &CA1   |                                     | 1         | SOP      | 20030918 |                          | TURBINE PUMP(KAFUS) | PM         |
| [ 02 ]<br>96341749        | -       | S            | S     | -&CA1  | (P) НАСОС ТОПЛИВНЫЙ                 | 1         | SOP      | 20030918 | (A) PUMP MODULE A-FUEL   | TURBINE             |            |
| [ 03 ]<br>96320233        | -       | S            | S     | S      | (P) ПРОКЛАДКА ТОПЛИВНОГО НАСОСА     | 1         | SOP      | 20030918 | (A) SEAL-FUEL PUMP MODUL |                     |            |
| [ 04 ]<br>96320234        | -       | S            | S     | S      | (P) КРЫШКА                          | 1         | SOP      | 20030918 | (A) CAP SCREW-FPM        |                     |            |
| [ 05 ]<br>96320871        | -       | S            | S     | S      | (P) БАК ТОПЛИВНЫЙ                   | 1         | SOP      | 20030918 | (A) TANK A-FUEL          | ЭТОПЛИВО            |            |
| 96335631                  | -       | S            | S     | S      |                                     | 1         | SOP      | 20030918 |                          | НЕ ЭТОПЛИВО         |            |
| [ 11 ]<br>96277074        | -       | S            | S     | S      | (P) ШЛАНГ ТОПЛИВНЫЙ                 | 1         | SOP      | 20030918 | (A) TUBE-VAPOR,ROLLOVER  | &DOMESTIC/E92       |            |
| 96347478                  | -       | S            | S     | -      |                                     | 1         | SOP      | 20030918 |                          | EXPORT              |            |
| [ 12 ]<br>96320868        | -       | S            | S     | S      | (P) ВИНТ                            | 1         | SOP      | 20030918 | (A) SCREW-FILTER MT      |                     |            |
| [ 13 ]<br>96320239        | -       | S            | S     | S      | (P) ХОМУТ КРЕПЛЕНИЯ ТОПЛИВНОГО БАКА | ЛВ 1      | SOP      | 20030918 | (A) STRAP-TANK MTG       |                     |            |
| [ 14 ]<br>96320240        | -       | S            | S     | S      | (P) ХОМУТ КРЕПЛЕНИЯ ТОПЛИВНОГО БАКА | ПР 1      | SOP      | 20030918 | (A) STRAP-TANK MTG       |                     |            |
| [ 15 ]<br>94500238        | -       | S            | S     | S      | (P) БОЛТ С ШАЙБОЙ                   | 4         | 20070227 |          | (A) BOLT-W/WASHER        |                     |            |
| [ 16 ]<br>96320260        | -       | S            | S     | S      | (P) ШЛАНГ ТОПЛИВОЗАЛИВНОЙ           | 1         | 20010801 | 20030918 | (A) TUBE A-FILLER,FUEL   | ЭТОПЛИВО            | PL         |
| 96320241                  | -       | S            | S     | S      |                                     | 1         | 20010801 | 20030918 |                          | НЕ ЭТОПЛИВО         | PU         |
| [ 17 ]<br>09407A18402-000 | -       | S            | S     | S      | (P) ЗАЖИМ                           | 2         | 20020218 | 20040517 | (A) CLAMP                |                     |            |
| Y 94530236                | -       | S            | S     | S      |                                     | 2         | 20040517 |          |                          |                     |            |
| [ 18 ]<br>96259364        | -       | S            | S     | S      | (P) ХОМУТ                           | 1         | SOP      |          | (A) CLAMP- VENT PIPE     |                     |            |
| [ 19 ]<br>96507847        | -       | S            | S     | S      | (P) ХОМУТ                           | 1         | SOP      |          | (A) CLAMP-FILLER PIPE    |                     |            |
| [ 21 ]<br>03241-06160-000 | -       | S            | S     | S      | (P) ВИНТ                            | 3         | SOP      | 20040308 | (A) SCREW-TAPPING        |                     |            |

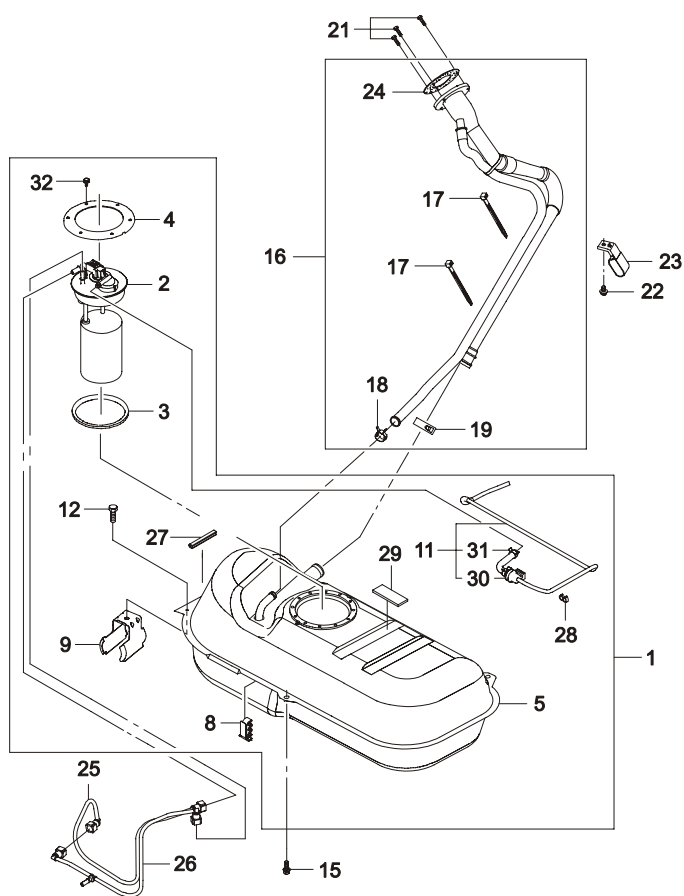
**2110** Топливный бак (PLASTIC)  
FUEL TANK(PLASTIC)



| В<br>З<br>Т | № ПОЗИЦИИ<br>НОМЕР<br>ДЕТАЛИ | КОД / К     |        |   | КОМПЛЕКТАЦИЯ | Л<br>/<br>П                      | К<br>О<br>Л | НАИМЕНОВАНИЕ |            | ПРИМЕЧАНИЕ                  | К<br>О<br>Д<br>/<br>Д |   |
|-------------|------------------------------|-------------|--------|---|--------------|----------------------------------|-------------|--------------|------------|-----------------------------|-----------------------|---|
|             |                              | К<br>П<br>П | МОДЕЛЬ |   |              |                                  |             | ПРИМЕНЕНИЕ   | ПРИМЕЧАНИЕ |                             |                       |   |
|             |                              |             | С      | С |              |                                  |             |              |            |                             |                       | С |
| Y           | 94520409                     | -           | S      | S | S            |                                  | 3           | 20061116     |            |                             |                       |   |
|             | [ 22 ]                       |             |        |   |              |                                  |             |              |            |                             |                       |   |
|             | 09118-06101-000              | -           | S      | S | S            | (P) БОЛТ С ШАЙБОЙ                | 1           | SOP          | 20040201   | (A) BOLT-W/WASHER           |                       |   |
| Y           | 94501531                     | -           | S      | S | S            |                                  | 1           | 20070301     |            |                             |                       |   |
|             | [ 23 ]                       |             |        |   |              |                                  |             |              |            |                             |                       |   |
|             | 96316232                     | -           | S      | S | S            | (P) КРОНШТЕЙН                    | 2           | 20010801     |            | (A) BRACKET-FILLER MOUNTING |                       |   |
|             | [ 24 ]                       |             |        |   |              |                                  |             |              |            |                             |                       |   |
|             | 96320242                     | -           | S      | S | S            | (P) ПРОКЛАДКА                    | 1           | SOP          |            | (A) SEAL-FILLER TUBE        |                       |   |
|             | [ 25 ]                       |             |        |   |              |                                  |             |              |            |                             |                       |   |
|             | 96320236                     | -           | S      | S | S            | (P) ШЛАНГ (ТОПЛИВНЫЙ БАК-ФИЛЬТР) | 1           | 20010801     | 20030918   | (A) TUBE A-SUP,TANK TO FLTR |                       |   |
|             | [ 26 ]                       |             |        |   |              |                                  |             |              |            |                             |                       |   |
|             | 96320237                     | -           | S      | S | S            | (P) ШЛАНГ (ФИЛЬТР-ТОПЛИВНЫЙ БАК) | 1           | 20010801     | 20030918   | (A) TUBE A-RTN,FLTR TO TANK |                       |   |
|             | [ 27 ]                       |             |        |   |              |                                  |             |              |            |                             |                       |   |
|             | 96274999                     | -           | S      | S | S            | (P) ПРОКЛАДКА                    | 1           | 20010801     | 20030918   | (A) SPACER-FUEL TANK MTG    |                       |   |

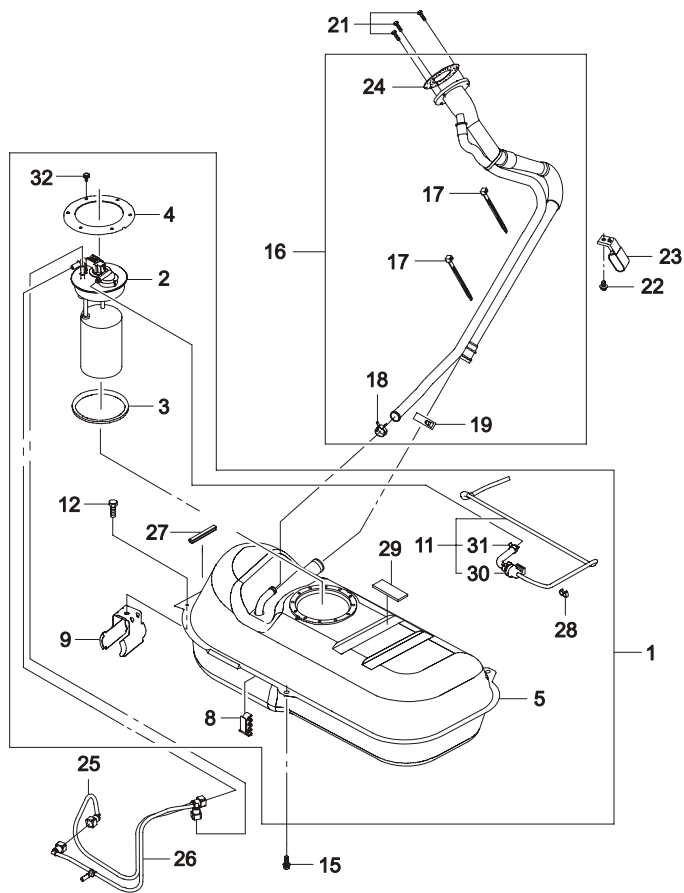


**2112** ТОПЛИВНЫЙ БАК (STEEL)  
FUEL TANK(STEEL)



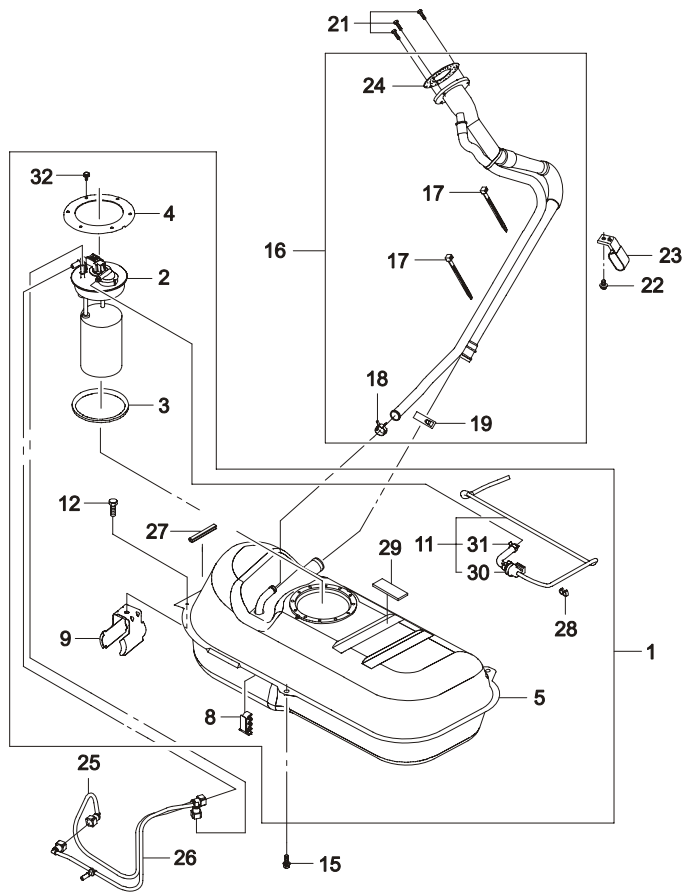
| В<br>З<br>Т | № ПОЗИЦИИ<br>НОМЕР<br>ДЕТАЛИ | КОД / К     |        |                                 | КОМПЛЕКТАЦИЯ | НАИМЕНОВАНИЕ |                           |                   | К<br>О<br>Д<br>/<br>Д |            |   |
|-------------|------------------------------|-------------|--------|---------------------------------|--------------|--------------|---------------------------|-------------------|-----------------------|------------|---|
|             |                              | К<br>П<br>П | МОДЕЛЬ |                                 |              | Л<br>/<br>П  | К<br>О<br>Л               | ПРИМЕНЕНИЕ        |                       | ПРИМЕЧАНИЕ |   |
|             |                              |             | S      | S                               |              |              |                           | C                 |                       |            | С |
|             | [ 01 ]                       |             | 21A002 | (P) БАК ТОПЛИВНЫЙ В СБОРЕ       |              |              | (A) TANK SET-FUEL         |                   |                       |            |   |
|             | 96570072                     | -           | S S S  | &NN7&FTS                        | 1            | 20021128     | 20080123                  | СТАЛЬНОЙ          |                       |            |   |
|             | 96570072U00                  | -           | S S S  | &NN7&FTS                        | 1            | 20080124     | 20091204                  | СТАЛЬНОЙ          |                       |            |   |
| Y           | 96915207                     | -           | S S S  |                                 | 0            | 20091204     |                           | СТАЛЬНОЙ          |                       |            |   |
|             | 96565136                     | -           | S S S  | &NN4-CA1                        | 1            | 20021128     | 20080123                  | СТАЛЬНОЙ          |                       |            |   |
| O           | 96915213                     | -           | S S S  | &NN4-CA1                        | 1            | 20080124     |                           | СТАЛЬНОЙ          |                       |            |   |
|             | 96618757                     | -           | S S S  | &NN1&CA1                        | 1            | 20071113     | 20071114                  | СТАЛЬНОЙ          |                       |            |   |
| Y           | 96915212                     | -           | S S S  | &NN1&CA1                        | 1            | 20071226     |                           | СТАЛЬНОЙ EURO III |                       |            |   |
|             | 96876361                     | -           | S S    | - &NNJ&CA1                      | 1            | 20090720     |                           | СТАЛЬНОЙ          |                       |            |   |
|             | [ 02 ]                       |             | 21A045 | (P) НАСОС ТОПЛИВНЫЙ             |              |              | (A) PUMP MODULE A-FUEL    |                   |                       |            |   |
|             | 96570070                     | -           | S S S  | &NN4/NN7                        | 1            | 20080331     |                           |                   |                       |            |   |
|             | 96570070U50                  | -           | S S S  | &NN4/NN7                        | 1            | 20080530     | 20090130                  |                   |                       |            |   |
| Y           | 96915206                     | -           | S S S  | &NN4/NN7                        | 0            | 20090130     |                           |                   |                       |            |   |
|             | 96298305                     | -           | S S S  | &NN1                            | 1            | 20071112     | 20080119                  |                   |                       |            |   |
| Y           | 96298305U00                  | -           | S S S  | &NN1                            | 1            | 20080120     | 20080529                  |                   |                       |            |   |
|             | 96298305U50                  | -           | S S S  | &NN1                            | 1            | 20080530     | 20090130                  |                   |                       |            |   |
| Y           | 96915173                     | -           | S S S  |                                 | 0            | 20090130     |                           | EURO III          |                       |            |   |
|             | 96876362                     | -           | S S    | - &NNJ&CA1                      | 1            | 20090720     |                           |                   |                       |            |   |
|             | [ 03 ]                       |             | 21A042 | (P) ПРОКЛАДКА ТОПЛИВНОГО НАСОСА |              |              | (A) SEAL-FUEL PUMP MODULE |                   |                       |            |   |
|             | 96339179                     | -           | S S S  |                                 | 1            | 20021128     |                           |                   |                       |            |   |
|             | [ 04 ]                       |             | 21A043 | (P) КРЫШКА                      |              |              | (A) CAP SCREW-FPM         |                   |                       |            |   |
|             | 96298306                     | -           | S S S  |                                 | 1            | 20021128     |                           |                   |                       |            |   |
|             | [ 05 ]                       |             | 21A002 | (P) БАК ТОПЛИВНЫЙ               |              |              | (A) TANK A-FUEL           |                   |                       |            |   |
|             | 96298299                     | -           | S S S  |                                 | 1            | 20021128     | 20070913                  |                   |                       |            |   |
|             | 96618760U00                  | -           | S S S  |                                 | 1            | 20070914     | 20100430                  |                   |                       |            |   |
| Y           | 96915215                     | -           | S S S  |                                 | 0            | 20100430     |                           |                   |                       |            |   |
|             | [ 08 ]                       |             |        | (P) ФИКСАТОР ТОПЛИВНЫХ ТРУБОК   |              |              | (A) CLIP-FUEL LINES       |                   |                       |            |   |
|             | 96351199                     | -           | S S S  |                                 | 1            | 20021128     |                           |                   |                       |            |   |
|             | [ 09 ]                       |             |        | (P) КРОНШТЕЙН КРЕПЛЕНИЯ ФИЛЬТРА |              |              | (A) BRACKET-FILTER MOUNT  |                   |                       |            |   |
|             | 96298307                     | -           | S S S  |                                 | 1            | 20021128     |                           |                   |                       |            |   |
|             | [ 11 ]                       |             |        | (P) ШЛАНГ ТОПЛИВНЫЙ             |              |              | (A) TUBE-VAPOR,LOADING    |                   |                       |            |   |
|             | 96299475                     | -           | S S S  | &NN1                            | 1            | 20021128     |                           |                   |                       |            |   |
|             | 96348603                     | -           | S S S  | -CA1                            | 1            | 20021128     |                           |                   |                       |            |   |
|             | [ 12 ]                       |             |        | (P) БОЛТ                        |              |              | (A) BOLT-FILTER MOUNT     |                   |                       |            |   |
|             | 94500396                     | -           | S S S  |                                 | 1            | 20090601     |                           |                   |                       |            |   |
|             | [ 15 ]                       |             | 01987  | (P) БОЛТ                        |              |              | (A) BOLT-W/WASHER         |                   |                       |            |   |
|             | 94500238                     | -           | S S S  |                                 | 4            | 20070227     |                           |                   |                       |            |   |

**2112** ТОПЛИВНЫЙ БАК (STEEL)  
FUEL TANK(STEEL)



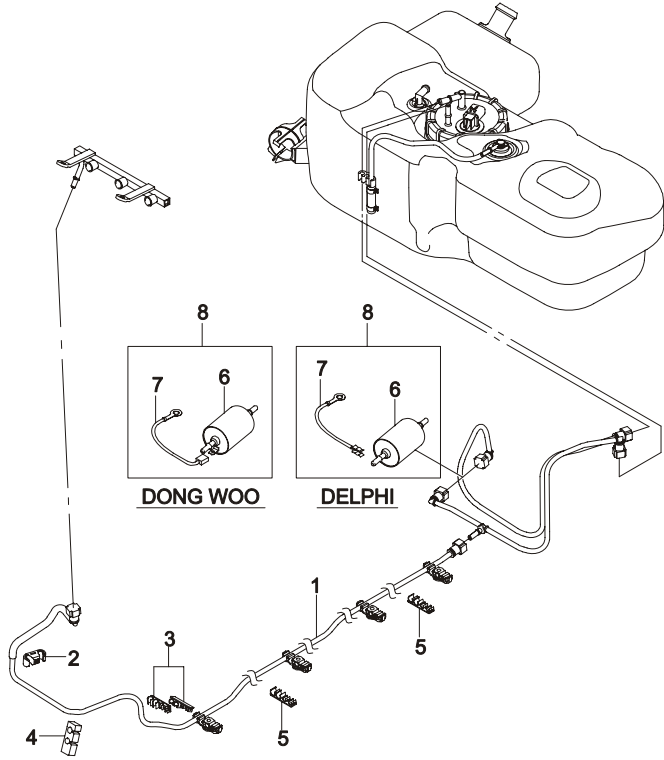
| В<br>3<br>Т | № ПОЗИЦИИ<br>НОМЕР<br>ДЕТАЛИ | КОД / К |        |   | КОМПЛЕКТАЦИЯ | НАИМЕНОВАНИЕ                      |             |                      | К<br>О<br>Д<br>/<br>Д            |            |   |
|-------------|------------------------------|---------|--------|---|--------------|-----------------------------------|-------------|----------------------|----------------------------------|------------|---|
|             |                              | К<br>П  | МОДЕЛЬ |   |              | Л<br>/<br>П                       | К<br>О<br>Л | ПРИМЕНЕНИЕ           |                                  | ПРИМЕЧАНИЕ |   |
|             |                              |         | С      | С |              |                                   |             | С                    |                                  |            | С |
|             | [ 16 ]<br>96266086           | -       | S      | S | S            | (P) ШЛАНГ ТОПЛИВОЗАЛИВНОЙ         | 1           | 20071110             | (A) TUBE A-FILLER,FUEL           | SU<br>SL   |   |
|             | 96283617                     | -       | S      | S | S            | &NN1/NN7<br>&NN4                  | 1           | 20021210             | 03 EURO III                      |            |   |
|             | [ 17 ]<br>09407A18402-000    | -       | S      | S | S            | (P) ХОМУТ                         | 2           | 20021128             | (A) CLAMP                        | SOP        |   |
| Y           | 94530236                     | -       | S      | S | S            |                                   | 2           | SOP                  |                                  |            |   |
|             | [ 18 ]<br>96259364           | -       | S      | S | S            | (P) ХОМУТ                         | 1           | 20021128             | (A) CLAMP-VENT PIPE              | SOP        |   |
| Y           | 96507847                     | -       | S      | S | S            | (P) ХОМУТ                         | 1           | 20021128             | (A) CLAMP-FILLER PIPE            |            |   |
|             | [ 21 ]<br>03241-06160-000    | -       | S      | S | S            | (P) ВИНТ                          | 3           | 20021128             | (A) SCREW-TAPPING                | SOP        |   |
| Y           | 94520409                     | -       | S      | S | S            |                                   | 3           | SOP                  | 16 мм                            |            |   |
|             | [ 22 ]<br>09118-06101-000    | -       | S      | S | S            | (P) БОЛТ                          | 1           | 20021128             | (A) BOLT-W/WASHER                | SOP        |   |
| Y           | 94501531                     | -       | S      | S | S            |                                   | 1           | SOP                  | 16 мм                            |            |   |
|             | [ 23 ]<br>96316232           | -       | S      | S | S            | (P) ХОМУТ ТОПЛИВОЗАЛИВНОГО ШЛАНГА | 2           | 20021128             | (A) BRACKET-FILLER MOUNTING      | SOP        |   |
| Y           | 96320242                     | -       | S      | S | S            | (P) ПРОКЛАДКА                     | 1           | 20021128             | (A) SEAL-FILLER TUBE             |            |   |
|             | [ 25 ]<br>96298310           | -       | S      | S | S            | (P) ШЛАНГ (ТОПЛИВНЫЙ БАК-ФИЛЬТР)  | 1           | 20021128             | (A) TUBE A-SUPPLY,TANK TO FILTER | SOP        |   |
| Y           | 96298311                     | -       | S      | S | S            | (P) ШЛАНГ (ФИЛЬТР-ТОПЛИВНЫЙ БАК)  | 1           | 20021128             | (A) TUBE A-RETURN,FILTER TO TANK |            |   |
|             | [ 27 ]<br>96567859           | -       | S      | S | S            | (P) ПРОКЛАДКА                     | 1           | 20021128             | (A) COVER A-FLANGE               | SOP        |   |
| Y           | 94580018                     | -       | S      | S | S            | (P) ФИКСАТОР                      | 2           | 20021128             | (A) CLIP-DOUBLE CABLE            |            |   |
|             | [ 29 ]<br>96347475           | -       | S      | S | S            | (P) ИЗОЛЯЦИЯ                      | 1           | 20021128             | (A) DEADENER-TANK STEEL          | SOP        |   |
| Y           | 96347473                     | -       | S      | S | S            | (P) КЛАПАН ДВУХСТОРОННИЙ          | 1           | 20021128             | (A) VALVE A-2WAY FUEL            |            |   |
|             | [ 31 ]<br>09401-12401        | -       | S      | S | S            | (P) ЗАЖИМ                         | 1           | 20021128             | (A) CLIP-VAPOR LOADING           | SOP        |   |
| Y           | 94530020                     | -       | S      | S | S            | &NN1<br>&NN1                      | 1           | 20030113<br>20030114 |                                  |            |   |

**2112** ТОПЛИВНЫЙ БАК (STEEL)  
FUEL TANK(STEEL)



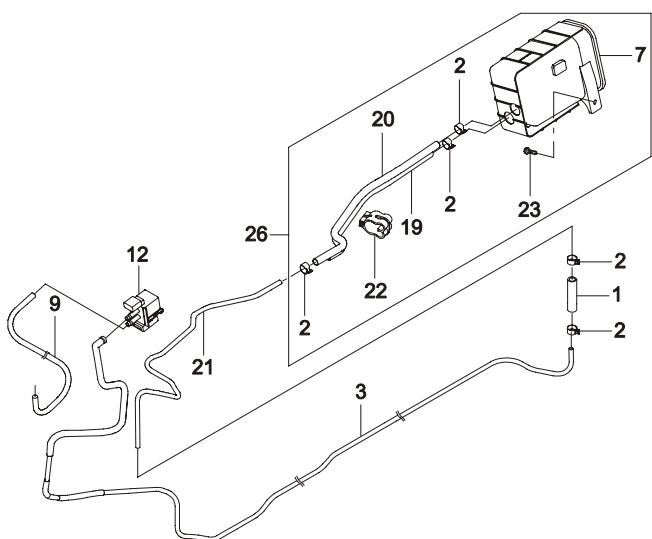
| В<br>3<br>Т | № ПОЗИЦИИ       | КОД / К     |        |   | НАИМЕНОВАНИЕ |              |             |            | К<br>О<br>Д<br>/<br>Д |            |    |
|-------------|-----------------|-------------|--------|---|--------------|--------------|-------------|------------|-----------------------|------------|----|
|             | НОМЕР<br>ДЕТАЛИ | К<br>П<br>П | МОДЕЛЬ |   |              | КОМПЛЕКТАЦИЯ | Л<br>/<br>П | ПРИМЕНЕНИЕ |                       | ПРИМЕЧАНИЕ |    |
|             |                 |             | S      | S | C            |              |             | С          |                       |            | ПО |
|             | [ 32 ]          |             |        |   |              | (P) БОЛТ     |             |            | (A) BOLT              |            |    |
|             | 01137-05102     | -           | S      | S | S            |              | 6           | 20021128   | SOP                   |            |    |
|             | Y 94500158      | -           | S      | S | S            |              | 6           | SOP        |                       |            |    |

**2120** ТОПЛИВОПРОВОДНАЯ СИСТЕМА  
FUEL LINE



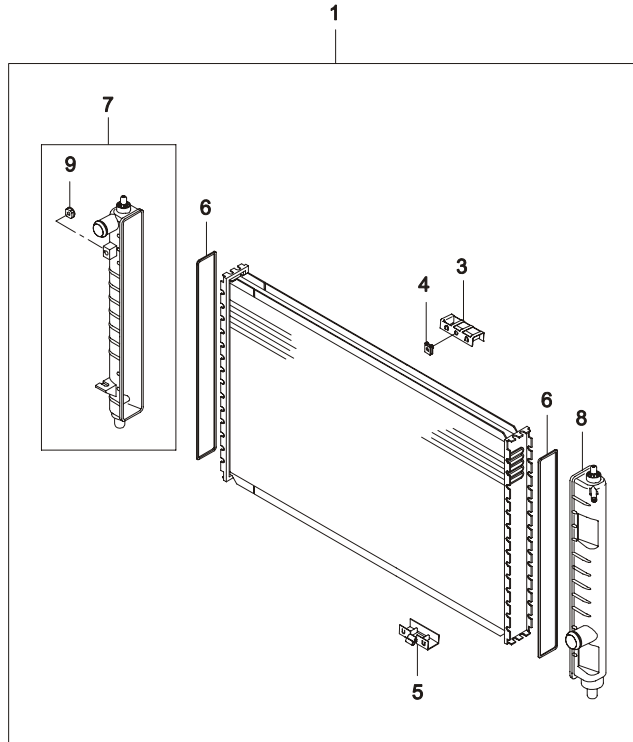
| В<br>3<br>Т | № ПОЗИЦИИ<br>НОМЕР<br>ДЕТАЛИ | КОД / К     |        |  | НАИМЕНОВАНИЕ |              |             |             | К<br>О<br>Д<br>/<br>Д       |            |    |            |
|-------------|------------------------------|-------------|--------|--|--------------|--------------|-------------|-------------|-----------------------------|------------|----|------------|
|             |                              | К<br>П<br>П | МОДЕЛЬ |  |              | КОМПЛЕКТАЦИЯ | Л<br>/<br>П | К<br>О<br>Л |                             | ПРИМЕНЕНИЕ |    | ПРИМЕЧАНИЕ |
|             |                              |             | S      | S  | C            |              |             |             |                             | С          | ПО |            |
|             | [ 01 ]                       |             | 21B041 | (P) ТРУБКА (ФИЛЬТР-ТОПЛИВНАЯ НАПРАВЛЯЮЩАЯ) |              |              |             |             | (A) TUBE A-SUP,FLTR TO RAIL |            |    |            |
|             | 96288176                     | -           | S S -  | &LQ2                                       |              |              | 1           | 20010801    |                             |            |    |            |
|             | 96288177                     | M           | - - S  | &LQ4&M81                                   |              |              | 1           | 20040901    |                             |            |    |            |
|             | [ 02 ]                       |             |        | (P) ЗАЖИМ                                  |              |              |             |             | (A) CLIP-PIPE FUEL          |            |    |            |
|             | 96318538                     | -           | S S S  |  |              |              | 1           | 20010801    |                             |            |    |            |
|             | [ 03 ]                       |             | 43C002 | (P) ЗАЖИМ                                  |              |              |             |             | (A) CLIP-INAIR,FUEL & BRAKE |            |    |            |
|             | 96320102                     | -           | S S S  |  |              |              | 2           | 20010801    |                             |            |    |            |
|             | [ 04 ]                       |             |        | (P) ЗАЖИМ                                  |              |              |             |             | (A) CLIP-2 PIPE,FUEL        |            |    |            |
|             | 96380697                     | -           | S S S  |  |              |              | 1           | 20010801    |                             |            |    |            |
|             | [ 05 ]                       |             |        | (P) ЗАЖИМ                                  |              |              |             |             | (A) CLIP2-INAIR,FUEL&BRAKE  |            |    |            |
|             | 96256900                     | -           | S S S  |  |              |              | 2           | 20010801    |                             |            |    |            |
|             | [ 06 ]                       |             | 21B100 | (P) ФИЛЬТР ТОПЛИВНЫЙ                       |              |              |             |             | (A) FILTER A-FUEL           |            |    |            |
|             | 96503420                     | -           | S S S  |  |              |              | 1           | 20010801    |                             |            |    |            |
|             | [ 07 ]                       |             | 21B066 | (P) ЭЛЕКТРОПРОВОД ЗАЗЕМЛЕНИЯ               |              |              |             |             | (A) WIRE-GND FILER TO BODY  |            |    |            |
|             | 96503421                     | -           | S S S  |  |              |              | 1           | 20090901    | DONGWOO(TERMINAL)           |            |    |            |
|             | [ 08 ]                       |             | 21B100 | (P) ФИЛЬТР ТОПЛИВНЫЙ                       |              |              |             |             | (A) FILTER A1-FUEL          |            |    |            |
|             | 96507803                     | -           | S S S  |  |              |              | 1           | SOP         | DONGWOO                     |            |    |            |

**2130** ПОГЛОТИТЕЛЬ ПАРОВ ТОПЛИВА  
CANISTER&FUEL VACUUM



| В<br>З<br>Т | № ПОЗИЦИИ<br>НОМЕР<br>ДЕТАЛИ | КОД / К |        |   | КОМПЛЕКТАЦИЯ | Л<br>/<br>П   | К<br>О<br>Л | НАИМЕНОВАНИЕ |  | ПРИМЕЧАНИЕ | К<br>О<br>Д<br>/<br>Д |
|-------------|------------------------------|---------|--------|---|--------------|---|-------------|--------------|--|------------|-----------------------|
|             |                              | К<br>П  | МОДЕЛЬ |   |              |   |             | ПРИМЕНЕНИЕ   | ПРИМЕЧАНИЕ                                   |            |                       |
|             |                              |         | S      | S |              |   |             |              |  |            |                       |
|             | [ 01 ]<br>96320238           | -       | S      | S | S            | (P) ШЛАНГ ЗАДНИЙ<br>&LQ2&NN1&CA1  | 1           | SOP          | (A) HOSE-VAPOR,REAR<br>20021127 UNLEADED     |            |                       |
|             | [ 02 ]<br>09401-12401        | -       | S      | S | S            | 09401 (P) ХОМУТ   | 6           | SOP          | (A) CLIP<br>20030113                         |            |                       |
| Y           | 94530020                     | -       | S      | S | -            | &NN7  | 6           | 20030114     | UNLEADED                                     |            |                       |
|             | [ 03 ]<br>96343556           | -       | S      | S | -            | 21B010 (P) ТРУБКА ТОПЛИВНАЯ<br>&LQ2&CA1&FTQ&NNA/NNB/NNQ<br>/NN2/NN3/NN7 | 1           | SOP          | (A) TUBE A-VAPR,FUEL<br>20071205             |            |                       |
| N           | 96288178                     | -       | S      | S | -            | &LQ2&CA1&NN1  | 1           | 20071206     |  |            |                       |
|             | 96991130                     | -       | S      | S | S            | &LQ2&CA1&NNJ  | 1           | 20100405     |  |            |                       |
|             | [ 07 ]<br>96296830           | -       | S      | S | -            | 21C001 (P) ПОГЛОТИТЕЛЬ ПАРОВ<br>&LQ2&NN1/NN7                            | 1           | SOP          | (A) VAPOR CANISTER A-0.5L<br>20031001 0.9L   |            |                       |
| N           | 96339850                     | -       | S      | S | S            | &LQ2&NN1/NNJ  | 1           | 20040810     | 0.9L   |            |                       |
|             | [ 09 ]<br>96314824           | -       | S      | S | S            | 22D021 (P) ШЛАНГ (КЛАПАН-ДРОССЕЛЬНАЯ<br>ЗАСЛОНКА)<br>&LQ2&CA1           | 1           | SOP          | (A) HOSE-PURGE,VALVE TO T/B<br>UNLEADED      |            |                       |
|             | 96325658                     | -       | S      | S | S            | &LQ4&CA1  | 1           | SOP          | UNLEADED                                     |            |                       |
|             | [ 12 ]<br>96567477           | -       | S      | S | S            | 22D028 (P) КЛАПАН<br>&LQ2/LQ4&CA1                                       | 1           | 20010801     | (A) VALVE-PURGE CONTROL                      |            |                       |
|             | 96387680                     | -       | -      | - | S            | &LQ2/LQ4&CA1&NN1/NNJ  | 1           | SOP          |  |            |                       |
|             | [ 19 ]<br>96347482           | -       | S      | S | -            | (P) ШЛАНГ ПОДАЮЩИЙ<br>&CA1  | 1           | SOP          | (A) HOSE-CANISTER,PURGE                      |            |                       |
|             | 96339856                     | -       | S      | S | -            | &CA1  | 1           | SOP          |  |            |                       |
|             | [ 20 ]<br>96347481           | -       | S      | S | -            | (P) ШЛАНГ-ОБРАТКА<br>&CA1   | 1           | SOP          | (A) HOSE-CANISTER,LOADING                    |            |                       |
|             | 96339855                     | -       | S      | S | -            | &CA1  | 1           | SOP          |  |            |                       |
|             | [ 21 ]<br>96347479           | -       | S      | S | -            | (P) ШЛАНГ<br>&CA1   | 1           | SOP          | (A) TUBE A-VAPR PURGE                        |            |                       |
|             | 96299478                     | -       | S      | S | -            | &CA1  | 1           | SOP          |  |            |                       |
|             | [ 22 ]<br>96339848           | -       | S      | S | -            | (P) КРОНШТЕЙН<br>&CA1   | 1           | SOP          | (A) BRACKET-HOSE,VAPOR                       |            |                       |
|             | [ 26 ]<br>96347480           | -       | S      | S | -            | 21C001 (P) МОДУЛЬ ПОГЛОТИТЕЛЯ ПАРОВ<br>&LQ2&CA1                         | 1           | SOP          | (A) MODULE-CANISTER<br>20031001 PLASTIC TANK |            |                       |
| N           | 96344568                     | -       | S      | S | -            | &LQ2/LQ4&CA1  | 1           | 20021128     | STEEL TANK                                   |            |                       |

**2210 РАДИАТОР**  
RADIATOR

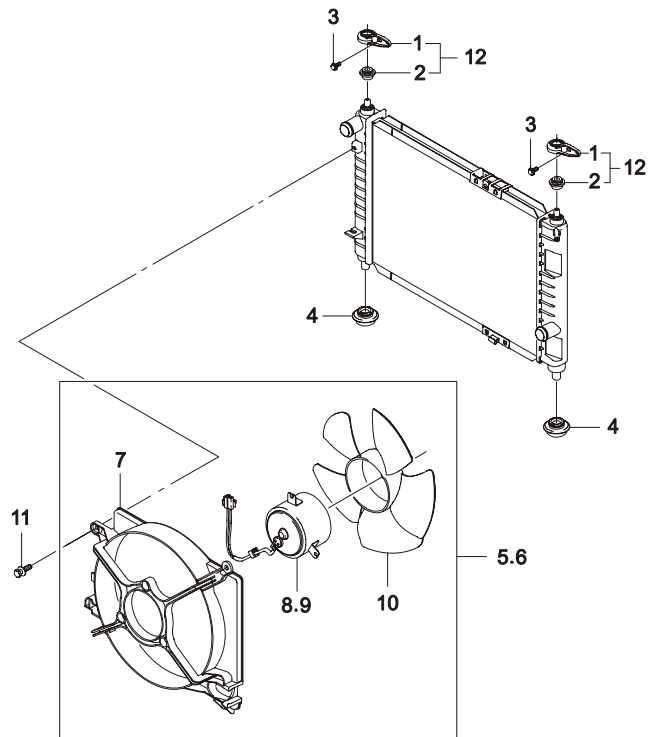


| В<br>З<br>Т | № ПОЗИЦИИ<br>НОМЕР<br>ДЕТАЛИ | КОД / К |        |   | НАИМЕНОВАНИЕ |                                     |            |          | К<br>О<br>Д<br>/<br>Д                    |            |
|-------------|------------------------------|---------|--------|---|--------------|-------------------------------------|------------|----------|--|------------|
|             |                              | К<br>П  | МОДЕЛЬ |   | КОМПЛЕКТАЦИЯ | Л<br>/<br>П                         | ПРИМЕНЕНИЕ |          |  | ПРИМЕЧАНИЕ |
|             |                              |         | S      | S |              |                                     | C          | С        |  |            |
|             | [ 01 ]<br>96322941           | M       | S      | S | 12A001       | (P) РАДИАТОР                        | 1          | 20090701 | (A) RADIATOR A<br>STANDARD               | M7         |
| Y           | 96322942U00                  | M       | S      | S | -            | &LQ2&AV5&M79-ML4&NN1/NN4/NN7        | 1          | 20070116 | 20071125 STANDARD                        | M7         |
|             | 96322942                     | A       | -      | O | -            | &LQ2&ML4&SU4                        | 1          | 20030901 | HEAVY DUTY                               | M8         |
| Y           | 96322942U00                  | A       | -      | O | -            | &LQ2&ML4&SU4                        | 1          | 20070116 | 20071125 HEAVY DUTY                      | M8         |
|             | 96322942                     | M       | -      | - | S            | &LQ4&M79&SU4&NN1/NN7                | 1          | 20040901 | HEAVY DUTY                               | M8         |
|             | 96477777                     | M       | S      | S | S            | &LQ2/LQ4&NNJ                        | 1          | 20100405 |  |            |
|             | [ 03 ]<br>620843             | -       | S      | S | S            | (P) КРОНТЕЙН ВЕРХНИЙ<br>&LQ2/LQ4    | 1          | SOP      | (A) BRACKET-UPR SHROUD MTG<br>STANDARD   |            |
|             | [ 04 ]<br>620579             | -       | S      | S | S            | (P) ГАЙКА<br>&LQ2/LQ4               | 1          | SOP      | (A) CLIP-SHROUD MTG                      |            |
|             | [ 05 ]<br>620840             | -       | -      | O | S            | (P) КРОНТЕЙН НИЖНИЙ<br>&M79&SU4&ML4 | 1          | 20040901 | (A) BRACKET-LWR SHROUD MTG<br>HEAVY DUTY |            |
|             | 620842                       | -       | S      | S | -            | &AV5                                | 1          | SOP      | STANDARD                                 |            |
|             | [ 06 ]<br>620793             | -       | S      | S | S            | (P) ПРОКЛАДКА<br>&LQ2/LQ4           | 2          | SOP      | (A) SEAL-GASKET                          |            |
|             | [ 07 ]<br>620964             | -       | S      | S | S            | (P) БАЧОК ВПУСКНОЙ<br>&LQ2/LQ4      | 1          | SOP      | (A) SHELL-INLET TANK MOLDED              |            |
|             | [ 08 ]<br>620965             | -       | S      | S | S            | (P) БАЧОК ВЫПУСКНОЙ<br>&LQ2/LQ4     | 1          | SOP      | (A) SHELL-OUTLET TANK MOLDED             |            |
|             | [ 09 ]<br>620006             | -       | S      | S | S            | (P) ГАЙКА<br>&LQ2/LQ4               | 2          | SOP      | (A) NUT                                  |            |

2220

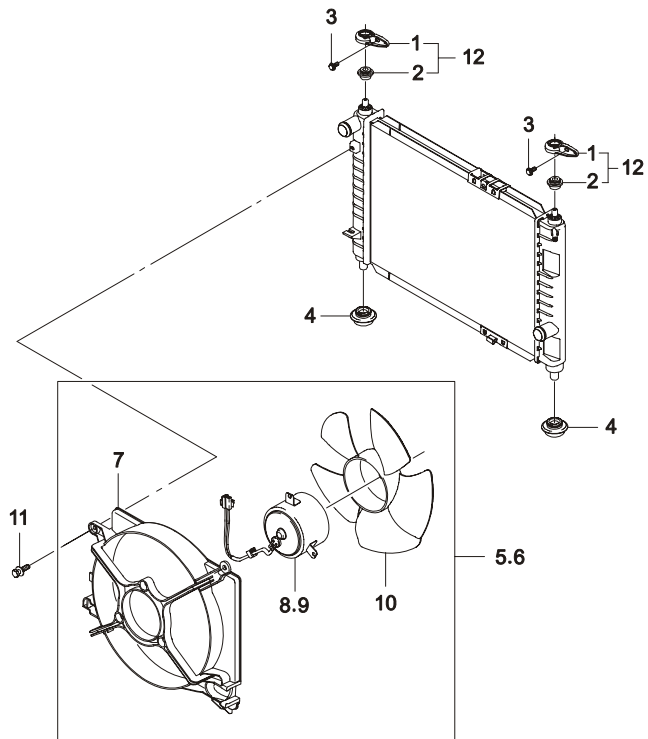
## ВЕНТИЛЯТОР ОХЛАЖДЕНИЯ

COOLING FAN



| В<br>З<br>Т | № ПОЗИЦИИ<br>НОМЕР<br>ДЕТАЛИ | КОД / К<br>К<br>П<br>П | КОД / К                    |             |                  | КОМПЛЕКТАЦИЯ  | НАИМЕНОВАНИЕ |          | К<br>О<br>Д<br>/<br>Д         |            |
|-------------|------------------------------|------------------------|----------------------------|-------------|------------------|---|--------------|----------|-------------------------------|------------|
|             |                              |                        | М<br>О<br>Д<br>Е<br>Л<br>Ь | Л<br>/<br>П | К<br>О<br>Л<br>Л |   | ПРИМЕНЕНИЕ   |          |                               | ПРИМЕЧАНИЕ |
|             |                              |                        |                            |             |                  |   | С            | П        |                               |            |
|             | [ 01 ]<br>96314164           | -                      | S                          | S           | S                | (P) КРОНШТЕЙН РАДИАТОРА<br>&LQ2/LQ4&NN4/NN7/NN1           | ЛВ 1         | SOP      | (A) BRKT-RADIATOR MTG         |            |
|             | 96991190                     | -                      | S                          | S           | S                | &LQ2/LQ4&NNJ  | ЛВ 1         | 20100405 |                               |            |
|             | 96344912                     | -                      | S                          | S           | S                | &LQ2/LQ4&NN4/NN7/NN1                                      | ПР 1         | SOP      |                               |            |
|             | 96991192                     | -                      | S                          | S           | S                | &LQ2/LQ4&NNJ  | ПР 1         | 20100405 |                               |            |
|             | [ 02 ]<br>96351101           | -                      | S                          | S           | S                | (P) ПОДУШКА РАДИАТОРА, ВЕРХНЯЯ<br>&LQ2/LQ4                | 2            | SOP      | (A) BUMPER-RADIATOR, UPPER    |            |
|             | [ 03 ]<br>01954-06100-000    | -                      | S                          | S           | S                | (P) БОЛТ<br>&LQ2/LQ4                                      | 2            | SOP      | (A) BOLT<br>20040202          |            |
| Y           | 94500364                     | -                      | S                          | S           | S                | &LQ2/LQ4  | 2            | 20090601 |                               |            |
|             | [ 04 ]<br>96280886           | -                      | S                          | S           | S                | (P) ПОДУШКА РАДИАТОРА, НИЖНЯЯ<br>&LQ2/LQ4                 | 2            | SOP      | (A) BUMPER-RADIATOR, LOWER    |            |
|             | [ 05 ]<br>96322939           | M                      | S                          | S           | S                | (P) ВЕНТИЛЯТОР ОХЛАЖДЕНИЯ<br>-ML4/XHA                     | 1            | 20040902 | (A) BLOWER A<br>0.8L,AT       |            |
| O           | 96611266                     | M                      | S                          | S           | S                | -ML4/XHA  | 1            | 20030929 | 20070502                      |            |
|             | 96611266U00                  | M                      | S                          | S           | S                | -ML4/XHA  | 1            | 20061120 | 20090531                      |            |
| Y           | 96915209                     | Y                      | S                          | S           | S                |   | 0            | 20090901 |                               |            |
| Y           | 96611266U10                  | M                      | S                          | S           | S                | -ML4/XHA  | 1            | SOP      | 20090630                      |            |
|             | 96322939                     | A                      | -                          | O           | -                | &LQ2&ML4/XHA  | 1            | 20030901 |                               |            |
|             | 96933993                     | -                      | S                          | S           | S                | &LQ2/LQ4&NNJ  | 1            | 20100405 |                               |            |
|             | [ 07 ]<br>23405-2430         | -                      | S                          | S           | -                | (P) КОЖУХ ВЕНТИЛЯТОРА<br>&LQ2/LQ4                         | 1            | SOP      | (A) SHROUD-COOLING FAN<br>SOP |            |
| N           | 93741003                     | -                      | S                          | S           | S                | &LQ2/LQ4  | 1            | SOP      |                               |            |
|             | [ 09 ]<br>03391-1320         | M                      | S                          | S           | S                | (P) ЭЛЕКТРОДВИГАТЕЛЬ ВЕНТИЛЯТОРА<br>-ML4/XHA              | 1            | SOP      | (A) MOTOR-COOLING FAN<br>SOP  |            |
| N           | 93741007                     | M                      | S                          | S           | S                | -ML4/XHA  | 1            | SOP      |                               |            |
|             | 03391-1070                   | A                      | -                          | O           | -                | &ML4/XHA  | 1            | 20030901 | SOP                           |            |
| N           | 93741006                     | A                      | -                          | O           | -                | &ML4/XHA  | 1            | SOP      |                               |            |
|             | [ 10 ]<br>73401-2370         | -                      | S                          | S           | S                | (P) ЛОПОСТЬ ВЕНТИЛЯТОРА<br>&LQ2/LQ4                       | 1            | SOP      | (A) FAN-COOLING<br>SOP        |            |
| N           | 93741009                     | -                      | S                          | S           | S                | &LQ2/LQ4  | 1            | SOP      |                               |            |
|             | [ 11 ]<br>09116-06025        | -                      | S                          | S           | S                | (P) БОЛТ С ШАЙБОЙ<br>&LQ2/LQ4                             | 2            | SOP      | (A) BOLT-W/WASHER<br>20031126 |            |
| Y           | 94501377                     | -                      | S                          | S           | S                | &LQ2/LQ4  | 2            | 20031127 |                               |            |
|             | [ 12 ]<br>96323012           | -                      | S                          | S           | S                | (P) КОМПЛЕКТ КРОНШТЕЙНА РАДИАТОРА<br>&LQ2/LQ4&NN4/NN7/NN1 | ЛВ 1         | 20010801 | (A) BRKT SET-RADIATOR MTG     |            |
|             | 96991189                     | -                      | S                          | S           | S                | &LQ2/LQ4&NNJ  | ЛВ 1         | 20100405 |                               |            |

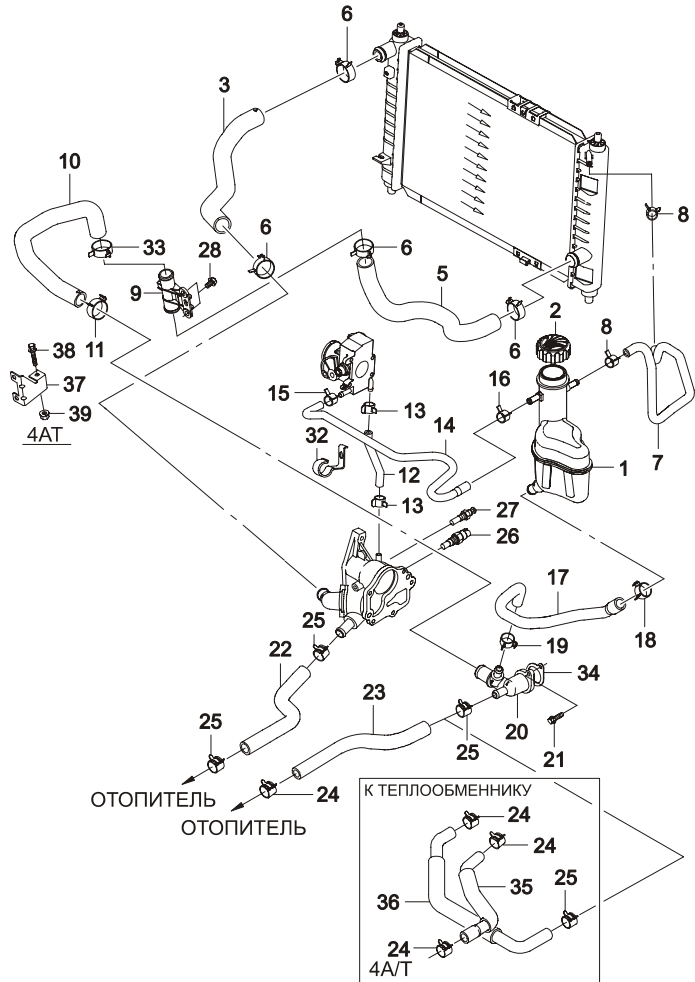
**2220** ВЕНТИЛЯТОР ОХЛАЖДЕНИЯ  
COOLING FAN



| В<br>3<br>Т | № ПОЗИЦИИ       | КОД / К     |        |   | НАИМЕНОВАНИЕ |                      |                  |             | К<br>О<br>Д<br>/<br>Д |            |    |            |
|-------------|-----------------|-------------|--------|---|--------------|----------------------|------------------|-------------|-----------------------|------------|----|------------|
|             | НОМЕР<br>ДЕТАЛИ | К<br>П<br>П | МОДЕЛЬ |   |              | КОМПЛЕКТАЦИЯ         | Л<br>/<br>П<br>Л | К<br>О<br>Л |                       | ПРИМЕНЕНИЕ |    | ПРИМЕЧАНИЕ |
|             |                 |             | S      | S | C            |                      |                  |             |                       | С          | ПО |            |
|             | 96566234        | -           | S      | S | S            | &LQ2/LQ4&NN4/NN7/NN1 | ПР               | 1           | 20010801              |            |    |            |
|             | 96991191        | -           | S      | S | S            | &LQ2/LQ4&NNJ         | ПР               | 1           | 20100405              |            |    |            |

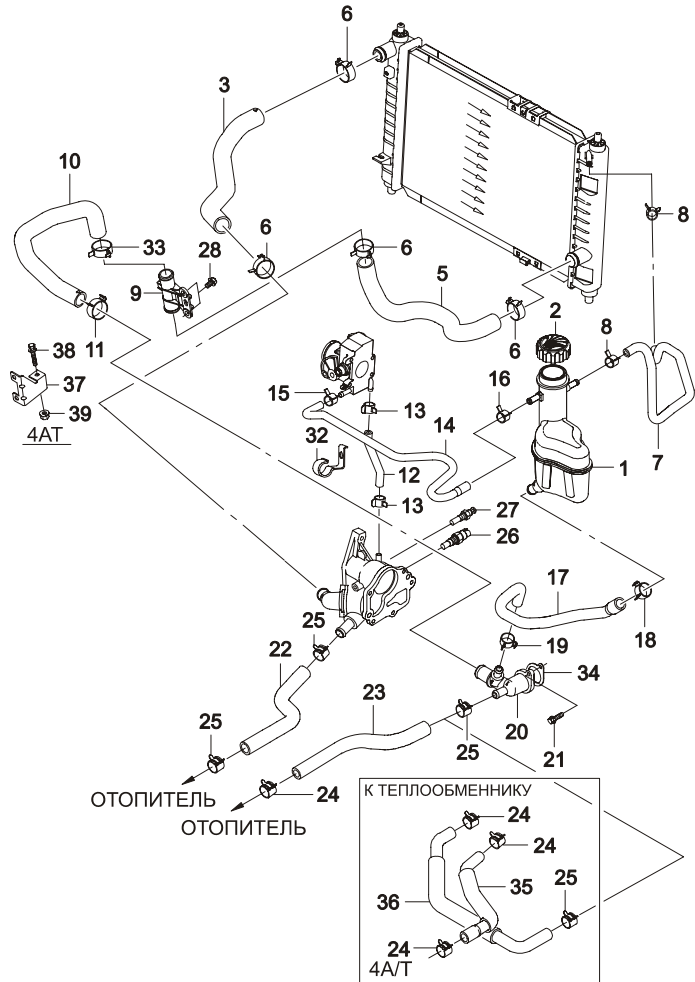


**2230 СИСТЕМА ОХЛАЖДЕНИЯ (0.8MPI)**  
**RADIATOR HOSE&PIPE(0.8MPI)**



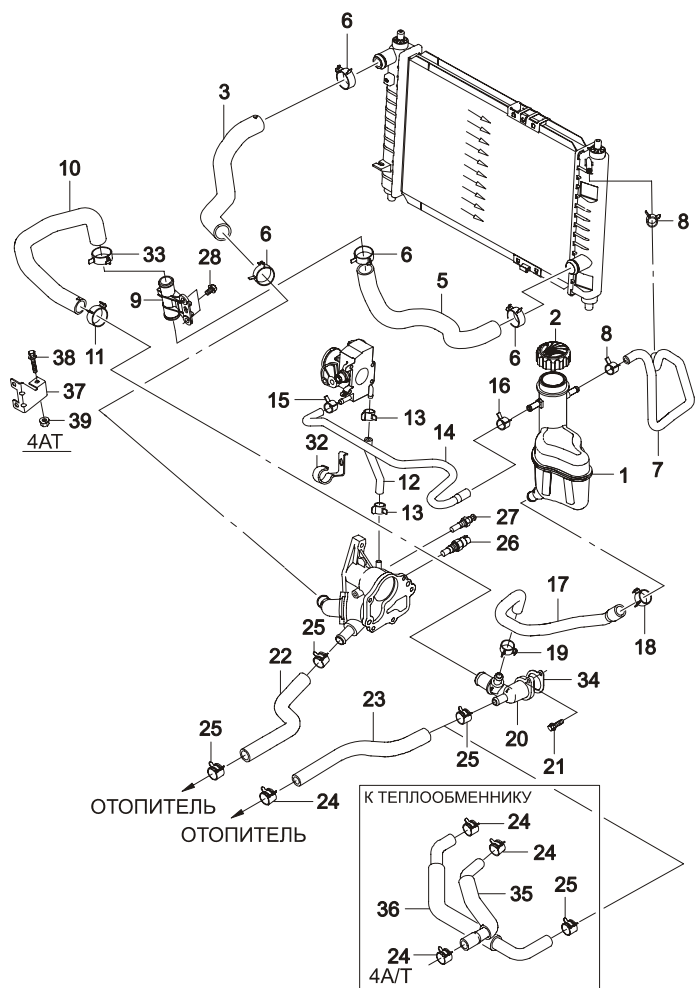
| В<br>3<br>Т | № ПОЗИЦИИ<br>НОМЕР<br>ДЕТАЛИ | КОД / К     |        |        | НАИМЕНОВАНИЕ   |             |            |                             | К<br>О<br>Д<br>/<br>Д |            |
|-------------|------------------------------|-------------|--------|--------|--|-------------|------------|-----------------------------|-----------------------|------------|
|             |                              | К<br>П<br>П | МОДЕЛЬ |        | КОМПЛЕКТАЦИЯ   | Л<br>/<br>П | ПРИМЕНЕНИЕ |                             |                       | ПРИМЕЧАНИЕ |
|             |                              |             | С      | С<br>Е |  |             | С<br>D     | С                           |                       |            |
|             | [ 01 ]<br>96314169           | -           | S      | S      | (P) БАЧОК РАСШИРИТЕЛЬНЫЙ<br>&LQ2                                 | 1           | 20010801   | (A) TANK-SURGE,WATER        |                       |            |
|             | [ 02 ]<br>96293957           | -           | S      | S      | (P) КРЫШКА РАСШИРИТЕЛЬНОГО БАЧКА<br>&LQ2                         | 1           | SOP        | (A) CAP-SURGE TANK,WATER    | 20040315              |            |
|             | O 96536649                   | -           | S      | S      | &LQ2   | 1           | 20040316   | 20040420                    |                       |            |
|             | O 96420303                   | -           | S      | S      | &LQ2   | 1           | 20040421   |                             |                       |            |
|             | [ 03 ]<br>96322907           | M           | S      | S      | (P) ШЛАНГ РАДИАТОРА, ВЕРХНИЙ<br>&LQ2&M79-NN1                     | 1           | 20010801   | (A) HOSE-RADIATOR,UPPER     |                       |            |
|             | 96566247                     | A           | -      | O      | &LQ2&ML4   | 1           | 20030901   |                             |                       |            |
|             | 96331974                     | M           | S      | S      | &LQ2&M79&NN1   | 1           | 20071112   |                             |                       |            |
|             | 96991183                     | M           | S      | S      | &LQ2&M79&NNJ   | 1           | 20100405   |                             |                       |            |
|             | [ 05 ]<br>96322908           | -           | S      | S      | (P) ШЛАНГ РАДИАТОРА, НИЖНИЙ<br>&LQ2-NN1                          | 1           | 20040811   | (A) HOSE-RADIATOR,LOWER     |                       |            |
|             | 96336447                     | -           | S      | S      | &LQ2&NN1   | 1           | 20071112   |                             |                       |            |
|             | 96991185                     | -           | S      | S      | &LQ2&NNJ   | 1           | SOP        |                             |                       |            |
|             | [ 06 ]<br>09401-31401        | Y           | S      | S      | (P) ХОМУТ<br>&LQ2  | 4           | SOP        | (A) CLIP                    | 20021027              |            |
|             | 94530087                     | -           | S      | S      | &LQ2   | 4           | 20021028   |                             |                       |            |
|             | [ 07 ]<br>96344913           | -           | S      | S      | (P) ШЛАНГ<br>(РАДИАТОР-РАСШИРИТЕЛЬНЫЙ БАЧОК)<br>&LQ2&NN4/NN7/NN1 | 1           | 20010801   | (A) HOSE-RDTR TO SURGE TANK |                       |            |
|             | 96991188                     | -           | S      | S      | &LQ2&M79&NNJ   | 1           | 20100405   |                             |                       |            |
|             | [ 08 ]<br>09401-15409        | Y           | S      | S      | (P) ХОМУТ<br>&LQ2  | 2           | SOP        | (A) CLIP                    | 20040222              |            |
|             | 94530029                     | -           | S      | S      | &LQ2   | 2           | SOP        | 20040222                    |                       |            |
|             | O 94530036                   | -           | S      | S      | &LQ2   | 2           | 20040223   |                             |                       |            |
|             | [ 09 ]<br>96314175           | Y           | S      | S      | (P) ПЕРЕХОДНИК<br>&LQ2-NN1                                       | 1           | SOP        | (A) PIPE-WATER              |                       |            |
|             | 96336446                     | -           | S      | S      | &LQ2&NN1   | 1           | 20071112   |                             |                       |            |
|             | 96455326                     | -           | S      | S      | &LQ2&NN1   | 0           | 20071112   | EURO III                    |                       |            |
|             | [ 10 ]<br>96314176           | -           | S      | S      | (P) ШЛАНГ<br>&LQ2-M40/M45  | 1           | SOP        | (A) HOSE-WATER PIPE         |                       |            |
|             | 96398598                     | -           | S      | S      | &LQ2&NN1   | 1           | 20071112   |                             |                       |            |
|             | [ 11 ]<br>09400A34311-000    | Y           | S      | S      | (P) ХОМУТ<br>&LQ2  | 1           | SOP        | (A) CLAMP                   | 20030113              |            |
|             | 94530012                     | -           | S      | S      | &LQ2   | 1           | 20030114   |                             |                       |            |
|             | [ 12 ]<br>96314176           | -           | S      | S      | (P) ШЛАНГ ПОДАЮЩИЙ (ДРОССЕЛЬНАЯ)<br>&LQ2                         | 1           | SOP        | (A) HOSE-THROTTLE BODY,FEED |                       |            |

**2230 СИСТЕМА ОХЛАЖДЕНИЯ (0.8MPI)**  
**RADIATOR HOSE&PIPE(0.8MPI)**



| В<br>З<br>Т | № ПОЗИЦИИ<br>НОМЕР<br>ДЕТАЛИ | КОД / К     |        |   | КОМПЛЕКТАЦИЯ  | НАИМЕНОВАНИЕ |             | К<br>О<br>Д<br>/<br>Д |                             |   |            |
|-------------|------------------------------|-------------|--------|---|---|--------------|-------------|-----------------------|-----------------------------|---|------------|
|             |                              | К<br>П<br>П | МОДЕЛЬ |   |   | Л<br>/<br>П  | К<br>О<br>Л |                       | ПРИМЕНЕНИЕ                  |   | ПРИМЕЧАНИЕ |
|             |                              |             | S      | S |   |              |             |                       | C                           | С |            |
|             | [ 12 ]<br>96566326           | -           | S      | S | ЗАСЛОНКА)<br>&LQ2                                   | 1            | SOP         | 20050518              |                             |   |            |
| O           | 96409158                     | -           | S      | S | &LQ2  | 1            | 20050519    |                       |                             |   |            |
|             | [ 13 ]<br>09401-13401        |             |        |   | 09401 (P) ХОМУТ                                     |              |             |                       | (A) CLIP                    |   |            |
| Y           | 94530021                     | -           | S      | S | &LQ2  | 2            | SOP         | 20021027              |                             |   |            |
|             | [ 14 ]<br>94530021           |             |        |   | 12D025 (P) ШЛАНГ ОБРАТНЫЙ (ДРОССЕЛЬНАЯ<br>ЗАСЛОНКА) |              |             |                       | (A) HOSE-THROTTLE BODY RTN  |   |            |
|             | 96322911                     | -           | S      | S | &LQ2  | 1            | SOP         | 20050518              |                             |   |            |
| O           | 96567873                     | -           | S      | S | &LQ2  | 1            | 20050519    |                       |                             |   |            |
|             | [ 15 ]<br>09401-13401        |             |        |   | 09401 (P) ХОМУТ                                     |              |             |                       | (A) CLIP                    |   |            |
| Y           | 94530021                     | -           | S      | S | &LQ2  | 1            | SOP         | 20021027              |                             |   |            |
|             | [ 16 ]<br>09401-15409        |             |        |   | 09401 (P) ХОМУТ                                     |              |             |                       | (A) CLIP                    |   |            |
| Y           | 94530029                     | -           | S      | S | &LQ2  | 2            | SOP         | 20040223              |                             |   |            |
| O           | 94530036                     | -           | S      | S | &LQ2  | 2            | 20040223    |                       |                             |   |            |
|             | [ 17 ]<br>96322910           |             |        |   | 12D010 (P) ШЛАНГ (РАСШИРИТЕЛЬНЫЙ<br>БАЧОК-НАСОС)    |              |             |                       | (A) HOSE-SURGE TANK TO PUMP |   |            |
|             | 96322910                     | -           | S      | S | &LQ2  | 1            | 20071020    |                       |                             |   |            |
|             | [ 18 ]<br>09400-22401        |             |        |   | 09401 (P) ХОМУТ                                     |              |             |                       | (A) CLIP                    |   |            |
| Y           | 94530060                     | -           | S      | S | &LQ2  | 1            | SOP         | 20021027              |                             |   |            |
|             | [ 19 ]<br>09401A18403-000    |             |        |   | 09401 (P) ХОМУТ                                     |              |             |                       | (A) CLIP                    |   |            |
| Y           | 94530113                     | -           | S      | S | &LQ2  | 1            | SOP         | 20040208              |                             |   |            |
|             | [ 20 ]<br>96320215           |             |        |   | (P) ПЕРЕХОДНИК                                      |              |             |                       | (A) CAP A-WATER INLET       |   |            |
|             | [ 21 ]<br>01957-06200-000    |             |        |   | 01957 (P) БОЛТ                                      |              |             |                       | (A) BOLT-DR HEXAGON FLANGE  |   |            |
| Y           | 94500409                     | -           | S      | S | &LQ2  | 1            | SOP         | 20030130              |                             |   |            |
|             | [ 22 ]<br>96566200           |             |        |   | 82B007 (P) ШЛАНГ ПОДАЮЩИЙ (ОТОПИТЕЛЬ)               |              |             |                       | (A) HOSE-HEATER,FEEDING     |   |            |
|             | 96322574                     | -           | S      | S | &LQ2&C46-M45/NN1                                    | 1            | SOP         |                       |                             |   |            |
|             | 96566204                     | -           | S      | S | &LQ2&NN1  | 0            | 20010801    |                       |                             |   |            |
|             | [ 23 ]<br>96566205           |             |        |   | 82B011 (P) ШЛАНГ ОБРАТНЫЙ (ОТОПИТЕЛЬ)               |              |             |                       | (A) HOSE-HEATER,RETURN      |   |            |
|             | 96566205                     | M           | S      | S | &LQ2&C46/C59/C60-ML4                                | 1            | SOP         |                       |                             |   |            |

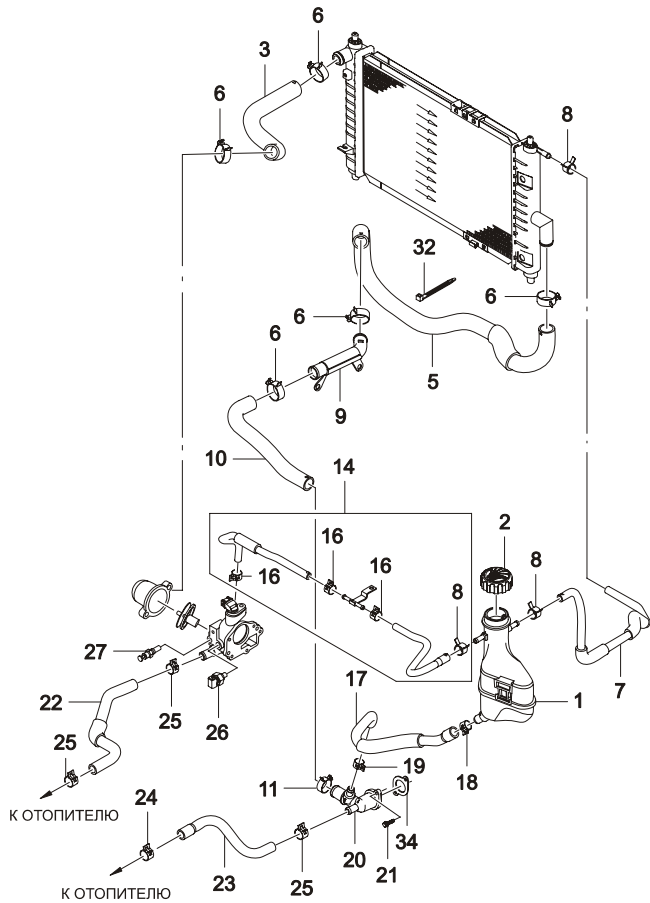
**2230 СИСТЕМА ОХЛАЖДЕНИЯ (0.8MPI)**  
**RADIATOR HOSE&PIPE(0.8MPI)**



| В<br>3<br>Т | № ПОЗИЦИИ<br>НОМЕР<br>ДЕТАЛИ | КОД / К     |        |   | КОМПЛЕКТАЦИЯ                    | НАИМЕНОВАНИЕ |             |            | К<br>О<br>Д<br>/<br>Д        |            |   |
|-------------|------------------------------|-------------|--------|---|---------------------------------|--------------|-------------|------------|------------------------------|------------|---|
|             |                              | К<br>П<br>П | МОДЕЛЬ |   |                                 | Л<br>/<br>П  | К<br>О<br>Л | ПРИМЕНЕНИЕ |                              | ПРИМЕЧАНИЕ |   |
|             |                              |             | С      | Е |                                 |              |             | С          |                              |            | Д |
|             | 96322576                     |             | S      | S |                                 | 0            | 20080209    |            | EURO III                     |            |   |
|             | 96563272                     | A           | -      | O | &LQ2&C46/C59/C60&ML4            | 1            | 20040209    |            |                              |            |   |
|             | [ 24 ]                       |             |        |   | 09401 (P) ХОМУТ                 |              |             |            | (A) CLIP                     |            |   |
|             | 09401A18403-000              | -           | S      | S | &LQ2                            | 1            | SOP         | 20040208   |                              |            |   |
| Y           | 94530113                     | M           | S      | S | &LQ2                            | 1            | 20040209    |            |                              |            |   |
|             | 94530113                     | A           | -      | O | &LQ2&ML4                        | 3            | 20030901    |            |                              |            |   |
|             | [ 25 ]                       |             |        |   | 09401 (P) ХОМУТ                 |              |             |            | (A) CLIP                     |            |   |
| Y           | 09401-20403                  | -           | S      | S | &LQ2                            | 3            | SOP         | 20031226   |                              |            |   |
|             | 94530052                     | -           | S      | S | &LQ2                            | 3            | 20031227    |            |                              |            |   |
|             | [ 26 ]                       |             |        |   | 12E003 (P) ДАТЧИК ТЕМПЕРАТУРНЫЙ |              |             |            | (A) SENSOR A-TEMP,CLG. FLUID |            |   |
|             | 96181508                     | -           | S      | S | &LQ2                            | 1            | SOP         |            | JEIL                         |            |   |
|             | 96182634                     | -           | S      | S | &LQ2                            | 1            | SOP         |            | GONGHWOA                     |            |   |
|             | [ 27 ]                       |             |        |   | 12E004 (P) ДАТЧИК ТЕМПЕРАТУРНЫЙ |              |             |            | (A) SENSOR A-WATER TEMP      |            |   |
| Y           | 96177604                     | -           | S      | S | &LQ2                            | 1            | SOP         |            |                              |            |   |
|             | [ 28 ]                       |             |        |   | 01957 (P) БОЛТ                  |              |             |            | (A) BOLT-DR HEXAGON FLANGE   |            |   |
| Y           | 01957-08203-000              | -           | S      | S | &LQ2                            | 2            | SOP         | 20030127   |                              |            |   |
|             | 94500436                     | -           | S      | S | &LQ2                            | 2            | 20030128    |            |                              |            |   |
|             | [ 32 ]                       |             |        |   | (P) КРОНШТЕЙН КРЕПЛЕНИЯ ШЛАНГА  |              |             |            | (A) BRKT-HOSE T/BODY RETURN  |            |   |
|             | 96283346                     | -           | S      | S | &LQ2                            | 1            | SOP         |            |                              |            |   |
|             | [ 33 ]                       |             |        |   | 09401 (P) ХОМУТ                 |              |             |            | (A) CLAMP                    |            |   |
| Y           | 09401-31401-000              | -           | S      | S | &LQ2                            | 1            | SOP         | 20031216   |                              |            |   |
|             | 94530087                     | -           | S      | S | &LQ2                            | 1            | 20031217    |            |                              |            |   |
|             | [ 34 ]                       |             |        |   | (P) ПРОКЛАДКА ПЕРЕХОДНИКА       |              |             |            | (A) GASKET-WATER INLET       |            |   |
| Y           | 17559-73000-000              | -           | S      | S | &LQ2                            | 1            | SOP         | 20020520   |                              |            |   |
|             | 94580181                     | -           | S      | S | &LQ2                            | 1            | 20020521    |            |                              |            |   |
|             | [ 35 ]                       |             |        |   | (P) ШЛАНГ К ТЕПЛООБМЕННИКУ      |              |             |            | (A) HOSE SET-HEATER TO TOC   |            |   |
|             | 96563796                     | A           | -      | O | &LQ2&ML4                        | 1            | 20030901    |            |                              |            |   |
|             | [ 36 ]                       |             |        |   | (P) ШЛАНГ К ВОДЯНОМУ НАСОСУ     |              |             |            | (A) HOSE SET-TOC TO W/PUMP   |            |   |
|             | 96563797                     | A           | -      | O | &LQ2&ML4                        | 1            | 20030901    |            |                              |            |   |
|             | [ 37 ]                       |             |        |   | (P) КРОНШТЕЙН                   |              |             |            | (A) BRACKET A-WATER PIPE     |            |   |
|             | 96563206                     | A           | -      | O | &LQ2&ML4                        | 1            | 20030901    |            |                              |            |   |
|             | [ 38 ]                       |             |        |   | (P) БОЛТ                        |              |             |            | (A) BOLT-WATER PIPE          |            |   |
|             | 94501500                     | A           | -      | O | &LQ2&ML4                        | 1            | 20030901    |            |                              |            |   |
|             | [ 39 ]                       |             |        |   | (P) ГАЙКА                       |              |             |            | (A) NUT-WATER PIPE           |            |   |
|             | 94515126                     | A           | -      | O | &LQ2&ML4                        | 1            | 20030901    |            |                              |            |   |

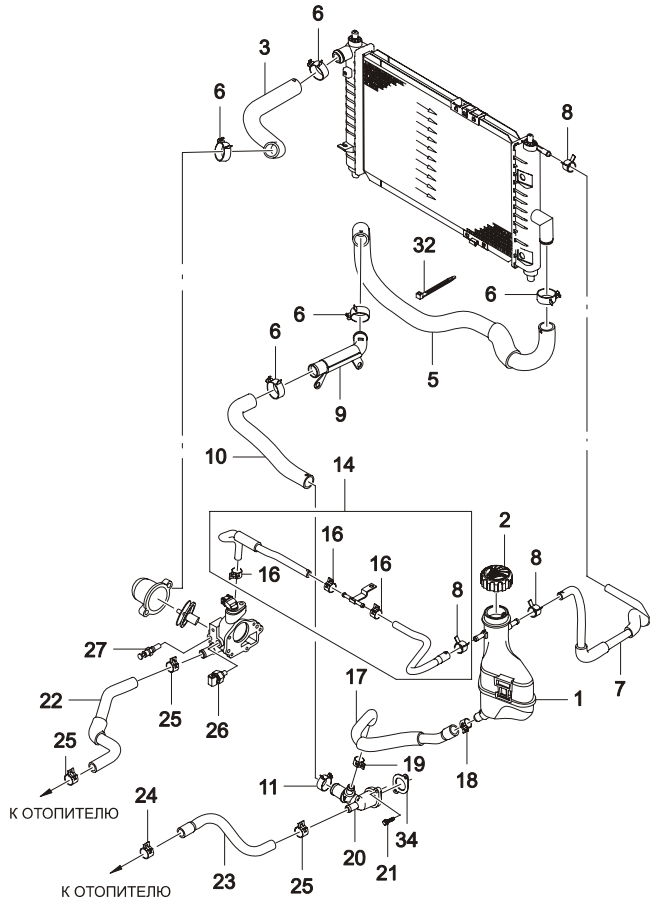
2236

**СИСТЕМА ОХЛАЖДЕНИЯ (1.0MPI)**  
**RADIATOR HOSE&PIPE(1.0MPI)**



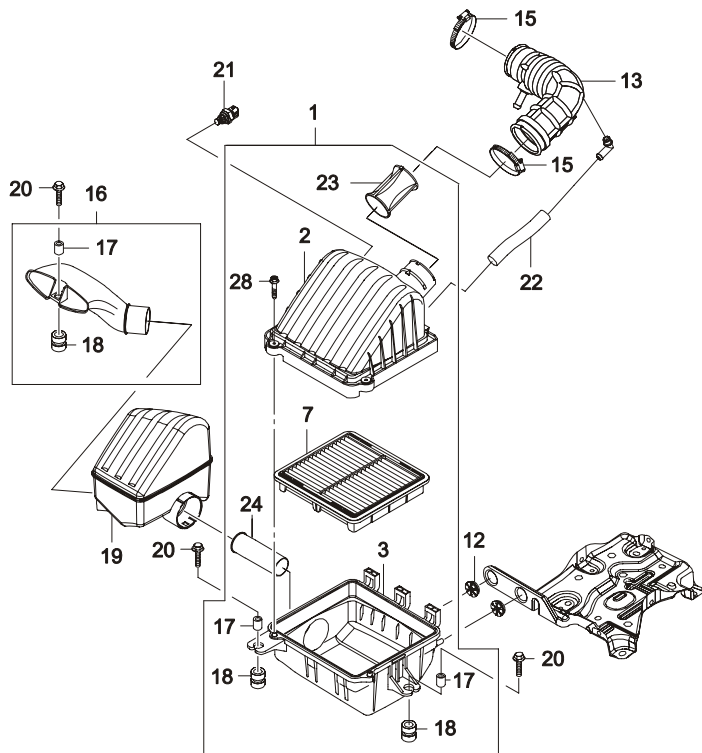
| В<br>3<br>Т | № ПОЗИЦИИ          |             | КОД / К |   |   | НАИМЕНОВАНИЕ  |             |            |          | К<br>О<br>Д<br>/<br>Д       |            |
|-------------|--------------------|-------------|---------|---|---|---|-------------|------------|----------|-----------------------------|------------|
|             | НОМЕР<br>ДЕТАЛИ    | К<br>П<br>П | МОДЕЛЬ  |   |   | КОМПЛЕКТАЦИЯ  | Л<br>/<br>П | ПРИМЕНЕНИЕ |          |                             | ПРИМЕЧАНИЕ |
|             |                    |             | S       | S | C |   |             | С          | ПО       |                             |            |
|             | [ 01 ]<br>96314169 | M           | -       | - | S | (P) БАЧОК РАСШИРИТЕЛЬНЫЙ<br>&LQ4&M81                                | 1           | 20040901   |          | (A) TANK-SURGE,WATER        |            |
|             | [ 02 ]<br>96420303 | M           | -       | - | S | 12C005 (P) КРЫШКА РАСШИРИТЕЛЬНОГО БАЧКА<br>&LQ4&M81                 | 1           | 20040901   |          | (A) CAP-SURGE TANK,WATER    |            |
|             | [ 03 ]<br>96322912 | M           | -       | - | S | 12C003 (P) ШЛАНГ РАДИАТОРА, ВЕРХНИЙ<br>&LQ4&M81-NNJ                 | 1           | 20040901   |          | (A) HOSE-RADIATOR,UPPER     |            |
|             | 96991184           | M           | -       | - | S | &LQ4&M81&NNJ  | 1           | 20100405   |          | (A) HOSE-RADIATOR,LOWER     |            |
|             | [ 05 ]<br>96603768 | M           | -       | - | S | 12C003 (P) ШЛАНГ РАДИАТОРА, НИЖНИЙ<br>&LQ4&M81-NNJ                  | 1           | 20040901   |          | (A) HOSE-RADIATOR,LOWER     |            |
|             | 96991186           | M           | -       | - | S | &LQ4&M81&NNJ  | 1           | 20100405   |          | (A) HOSE-RADIATOR,LOWER     |            |
|             | [ 06 ]<br>94530087 | M           | -       | - | S | 09401 (P) ХОМУТ<br>&LQ4&M81   | 3           | 20040901   |          | (A) CLIP                    |            |
|             | [ 07 ]<br>96344913 | M           | -       | - | S | 12C001 (P) ШЛАНГ<br>(РАДИАТОР-РАСШИРИТЕЛЬНЫЙ БАЧОК)<br>&LQ4&M81-NNJ | 1           | 20040901   |          | (A) HOSE-RDTR TO RURGE TANK |            |
|             | 96991188           | M           | -       | - | S | &LQ4&M81&NNJ  | 1           | 20100405   |          | (A) HOSE-RDTR TO RURGE TANK |            |
|             | [ 08 ]<br>94530036 | M           | -       | - | S | 09401 (P) КЛИПСА<br>&LQ4&M81  | 3           | 20040901   |          | (A) CLIP                    |            |
|             | [ 09 ]<br>96569660 | M           | -       | - | S | 12D002 (P) ПЕРЕХОДНИК<br>&LQ4&M81                                   | 1           | 20040901   | 20070812 | (A) PIPE-WATER              |            |
|             | O 96814897         | M           | -       | - | S | &LQ4&M81  | 1           | 20070813   |          | (A) PIPE-WATER              |            |
|             | [ 10 ]<br>96322916 | M           | -       | - | S | (P) ШЛАНГ<br>&LQ4&M81   | 1           | 20040901   |          | (A) HOSE-WATER PIPE         |            |
|             | [ 11 ]<br>94530674 | M           | -       | - | S | 09400 (P) ХОМУТ<br>&LQ4&M81   | 1           | 20040901   |          | (A) CLIP-SPRING             |            |
|             | [ 14 ]<br>96571830 | M           | -       | - | S | (P) КОМПЛЕКТ ТРУБОК<br>ГАЗООБРАЗОВАНИЯ<br>&LQ4&M81                  | 1           | 20040901   |          | (A) HOSE SET-DEGASSING      |            |
|             | [ 16 ]<br>94530021 | M           | -       | - | S | (P) ХОМУТ<br>&LQ4&M81   | 3           | 20040901   |          | (A) CLIP                    |            |
|             | [ 17 ]<br>96571827 | M           | -       | - | S | (P) ШЛАНГ (РАСШИРИТЕЛЬНЫЙ<br>БАЧОК-НАСОС)<br>&LQ4&M81               | 1           | 20040901   |          | (A) HOSE-SURGE TANK TO PUMP |            |
|             | 96322915           | M           | -       | - | S |   | 0           | 20040811   |          |                             |            |
|             | [ 18 ]<br>94530060 | M           | -       | - | S | 09401 (P) ХОМУТ<br>&LQ4&M81   | 1           | 20040901   |          | (A) CLIP                    |            |
|             | [ 19 ]<br>94530113 | M           | -       | - | S | 09401 (P) ХОМУТ<br>&LQ4&M81   | 1           | 20040901   |          | (A) CLIP                    |            |

**2236 СИСТЕМА ОХЛАЖДЕНИЯ (1.0MPI)**  
**RADIATOR HOSE&PIPE(1.0MPI)**



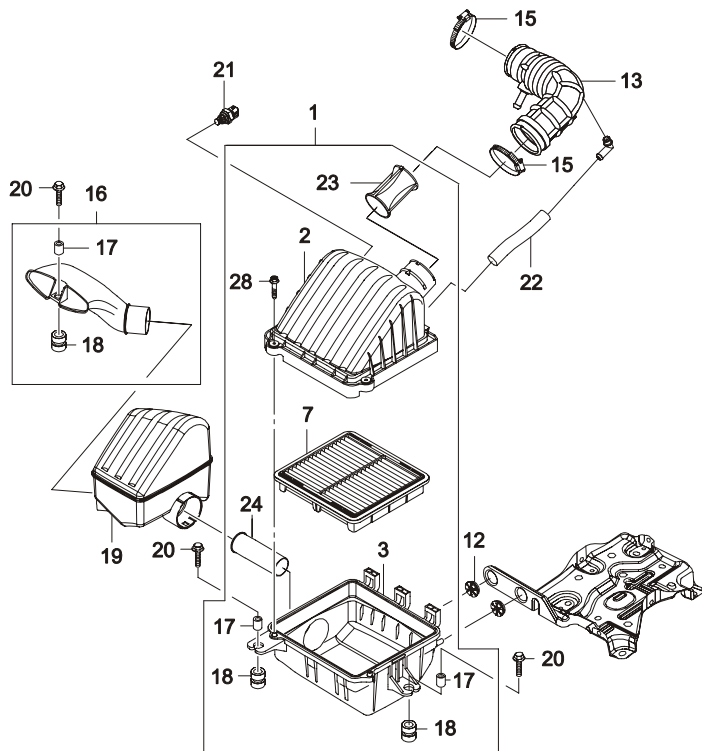
| В<br>3<br>Т | № ПОЗИЦИИ<br>НОМЕР<br>ДЕТАЛИ | КОД / К     |        |        | НАИМЕНОВАНИЕ                               |             |            |                                   | К<br>О<br>Д<br>/<br>Д |            |
|-------------|------------------------------|-------------|--------|--------|--|-------------|------------|-----------------------------------|-----------------------|------------|
|             |                              | К<br>П<br>П | МОДЕЛЬ |        | КОМПЛЕКТАЦИЯ                               | Л<br>/<br>П | ПРИМЕНЕНИЕ |                                   |                       | ПРИМЕЧАНИЕ |
|             |                              |             | S      | S<br>E |  |             | C<br>D     | С                                 |                       |            |
|             | [ 20 ]<br>96320215           | M           | -      | S      | (P) ПЕРЕХОДНИК<br>&LQ4&M81                 | 1           | 20040901   | (A) CAP A-WATER INLET<br>20060420 |                       |            |
|             | O 96666227                   | M           | -      | S      | &LQ4&M81                                   | 1           | 20060421   |                                   |                       |            |
|             | [ 21 ]<br>94500409           | M           | -      | S      | (P) БОЛТ<br>&LQ4&M81                       | 2           | 20040901   | (A) BOLT                          |                       |            |
|             | [ 22 ]<br>96566202           | M           | -      | S      | (P) ШЛАНГ ПОДАЮЩИЙ (ОТОПИТЕЛЬ)<br>&LQ4&M81 | 1           | 20040901   | (A) HOSE-HEATER FEEDING           |                       |            |
|             | 96340006                     | M           |        | S      | &LQ4&M81 &LQ4&M81                          | 0           | 20040811   |                                   |                       |            |
|             | [ 23 ]<br>96566207           | M           | -      | S      | (P) ШЛАНГ ОБРАТНЫЙ (ОТОПИТЕЛЬ)<br>&LQ4&M81 | 1           | 20040901   | (A) HOSE-HEATER RETURN            |                       |            |
|             | 96340008                     | M           |        | S      | &LQ4&M81                                   | 0           | 20040811   |                                   |                       |            |
|             | [ 24 ]<br>94530113           | M           | -      | S      | (P) ХОМУТ<br>&LQ4&M81                      | 1           | 20040901   | (A) CLIP                          |                       |            |
|             | [ 25 ]<br>94530052           | M           | -      | S      | (P) ХОМУТ<br>&LQ4&M81                      | 3           | 20040901   | (A) CLIP                          |                       |            |
|             | [ 26 ]<br>96325864           | M           | -      | S      | (P) ДАТЧИК ТЕМПЕРАТУРНЫЙ<br>&LQ4&M81       | 1           | 20040901   | (A) SENSOR A-TEMP.CLG. FLUID      |                       |            |
|             | [ 27 ]<br>96177604           | M           | -      | S      | (P) ДАТЧИК ТЕМПЕРАТУРНЫЙ<br>&LQ4&M81       | 1           | 20040901   | (A) SENSOR A-WATER TEMP           |                       |            |
|             | [ 32 ]<br>94530235           | M           | -      | S      | 09407 (P) ХОМУТ<br>&LQ4&M81                | 1           | 20040901   | (A) CLAMP                         |                       |            |
|             | [ 34 ]<br>94580181           | M           | -      | S      | (P) ПРОКЛАДКА ПЕРЕХОДНИКА<br>&LQ4&M81      | 1           | 20040901   | (A) GASKET-WATER INLET            |                       |            |

**2411** ВОЗДУХОПОДАЧА (0.8MPI)  
AIR INTAKE SYSTEM(0.8MPI)



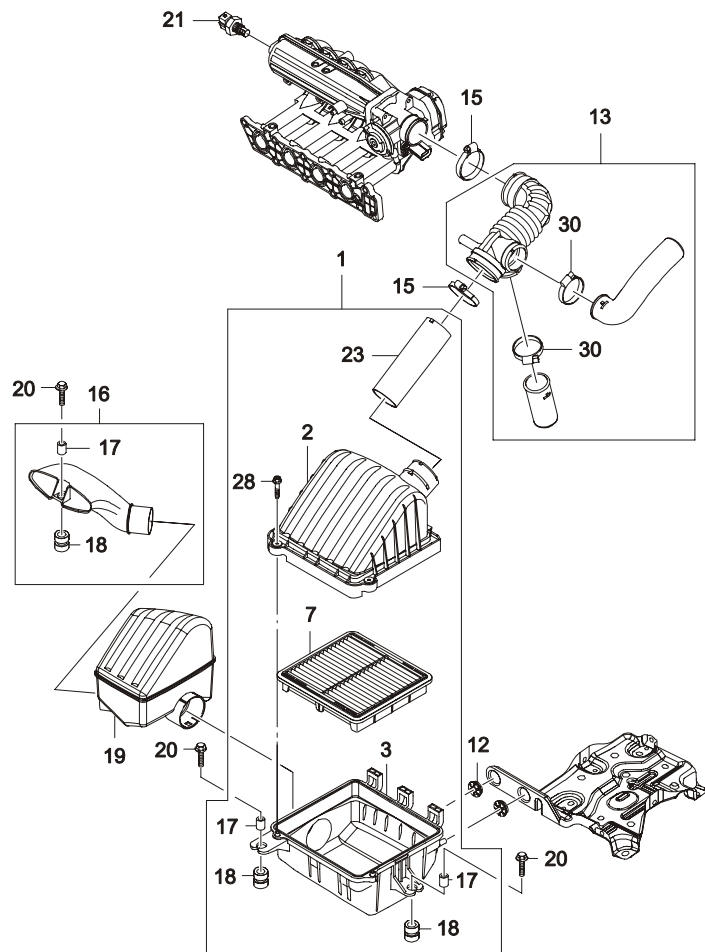
| В<br>3<br>Т | № ПОЗИЦИИ<br>НОМЕР<br>ДЕТАЛИ | КОД / К |        |                                | НАИМЕНОВАНИЕ |             |                             |          | К<br>О<br>Д<br>/<br>Д |            |
|-------------|------------------------------|---------|--------|--------------------------------|--------------|-------------|-----------------------------|----------|-----------------------|------------|
|             |                              | К<br>П  | МОДЕЛЬ |                                | КОМПЛЕКТАЦИЯ | Л<br>/<br>П | ПРИМЕНЕНИЕ                  |          |                       | ПРИМЕЧАНИЕ |
|             |                              |         | С      | Е                              |              |             | С                           | С        |                       |            |
|             | [ 01 ]                       |         | 21E050 | (P) ФИЛЬТР ВОЗДУШНЫЙ В СБОРЕ   |              |             | (A) AIR CLEANER A           |          |                       |            |
|             | 96344641                     | -       | S S    | &LQ2-NN1                       | 1            | SOP         | 20080631                    |          |                       |            |
|             | 96344641U00                  | -       | S S    | &LQ2-NN1                       | 1            | 20080701    | 20080701                    |          |                       |            |
| Y           | 96915192                     | -       | S S    | -                              | 0            | 20080701    |                             |          |                       |            |
|             | 96565414                     | -       | S S    | &LQ2&NN1                       | 1            | 20071101    | 20090331                    |          |                       |            |
| Y           | 96565414U00                  | -       | S S    | &LQ2&NN1                       | 1            | 20090401    | 20090530                    |          |                       |            |
|             | 96565414                     | -       | S S    | &LQ2&NNJ                       | 1            | 20090601    |                             | EURO IV  |                       |            |
|             | [ 02 ]                       |         | 21E053 | (P) КРЫШКА ФОЗДУШНОГО ФИЛЬТРА  |              |             | (A) AIR CLEANER-UPPER       |          |                       |            |
|             | 96344643                     | -       | S S    | &LQ2-NN1                       | 1            | SOP         |                             |          |                       |            |
|             | 96565415                     | -       | S S    | &LQ2&NN1/NNJ                   | 1            | 20071101    |                             | EURO III |                       |            |
|             | [ 03 ]                       |         | 21E051 | (P) КОРОБКА ВОЗДУШНОГО ФИЛЬТРА |              |             | (A) AIR CLEANER-LOWER       |          |                       |            |
|             | 96344645                     | -       | S S    | &LQ2&NN4/NN7/NN1               | 1            | SOP         |                             |          |                       |            |
|             | 96990966                     | -       | S S    | &LQ2&NNJ                       | 1            | 20100405    |                             |          |                       |            |
|             | [ 07 ]                       |         | 21E001 | (P) ЭЛЕМЕНТ ФИЛЬТРУЮЩИЙ        |              |             | (A) ELEMENT A-AIR CLEANER   |          |                       |            |
|             | 96314494                     | -       | S S    | &LQ2/LQ4                       | 1            | SOP         |                             |          |                       |            |
|             | 96316872U00                  | -       | S S    | &LQ2/LQ4                       | 1            | 20070606    | 20081223                    |          |                       |            |
| Y           | 96915175                     | -       | S S    | -                              | 0            | 20081223    |                             |          |                       |            |
|             | [ 12 ]                       |         |        | (P) ПОДУШКА                    |              |             | (A) ANTI-VIBRATION MOUNT,RR |          |                       |            |
|             | 96317861                     | -       | S S    | &LQ2/LQ4                       | 2            | SOP         |                             |          |                       |            |
|             | [ 13 ]                       |         | 21E012 | (P) ШЛАНГ ГОФРИРОВАННЫЙ        |              |             | (A) HOSE A-AIR OUTLET       |          |                       |            |
|             | 96565833                     | -       | S S    | &LQ2/LQ4                       | 1            | SOP         |                             |          |                       |            |
|             | [ 15 ]                       |         | 09402  | (P) ХОМУТ                      |              |             | (A) CLAMP                   |          |                       |            |
|             | 09402-60501                  | -       | S S    | &LQ2/LQ4                       | 2            | SOP         | 20031221                    |          |                       |            |
| Y           | 94530123                     | -       | S S    | &LQ2/LQ4                       | 2            | 20031222    |                             |          |                       |            |
|             | [ 16 ]                       |         | 21E003 | (P) ВОЗДУХОЗАБОРНИК            |              |             | (A) SNORKEL A               |          |                       |            |
|             | 96344647                     | -       | S S    | &LQ2&NN4/NN7/NN1               | 1            | SOP         |                             |          |                       |            |
|             | 96344647U00                  | -       | S S    | &LQ2&NN4/NN7/NN1               | 1            | 20071122    | 20080201                    |          |                       |            |
| Y           | 96915195                     | -       | S S    | &LQ2&NN4/NN7/NN1               | 0            | 20090601    |                             |          |                       |            |
|             | 96990967                     | -       | S S    | &LQ2&NNJ                       | 1            | 20100405    |                             |          |                       |            |
|             | [ 17 ]                       |         | 21E032 | (P) ВТУЛКА                     |              |             | (A) SPACER-ISOLATOR         |          |                       |            |
|             | 96300905                     | -       | S S    | &LQ2/LQ4                       | 3            | SOP         | 20071121                    |          |                       |            |
| Y           | 96300905U00                  | -       | S S    | &LQ2/LQ4                       | 3            | 20071122    | 20081223                    |          |                       |            |
| Y           | 96915174                     | -       | S S    | -                              | 0            | 20081223    |                             |          |                       |            |
|             | [ 18 ]                       |         | 21E023 | (P) ИЗОЛЯТОР                   |              |             | (A) ISOLATOR-AIR CLEANER    |          |                       |            |
|             | 96351042                     | -       | S S    | &LQ2/LQ4                       | 3            | SOP         | 20071121                    |          |                       |            |
| Y           | 96351042U00                  | -       | S S    | &LQ2/LQ4                       | 3            | 20071122    | 20081223                    |          |                       |            |
| Y           | 96915196                     | -       | S S    | -                              | 0            | 20081223    |                             |          |                       |            |

**2411** ВОЗДУХОПОДАЧА (0.8MPI)  
AIR INTAKE SYSTEM(0.8MPI)



| В<br>З<br>Т | № ПОЗИЦИИ<br>НОМЕР<br>ДЕТАЛИ | КОД / К<br>К<br>П<br>П | МОДЕЛЬ                          |   |        | КОМПЛЕКТАЦИЯ | Л<br>/<br>П | К<br>О<br>Л | ПРИМЕНЕНИЕ |                            | ПРИМЕЧАНИЕ | К<br>О<br>Д<br>/<br>Д |
|-------------|------------------------------|------------------------|---------------------------------|---|--------|--------------|-------------|-------------|------------|----------------------------|------------|-----------------------|
|             |                              |                        | S                               | S | C<br>D |              |             |             | С          | ПО                         |            |                       |
|             |                              |                        |                                 |   |        |              |             |             |            |                            |            |                       |
|             | [ 19 ]                       |                        | 21E028 (P) РЕЗОНАТОР            |   |        |              |             |             |            | (A) RESONATOR A            |            |                       |
|             | 96320614                     | -                      | S                               | S | -      | &LQ2/LQ4     | 1           | SOP         |            |                            |            |                       |
|             | 96320614U00                  | -                      | S                               | S | -      | &LQ2/LQ4     | 1           | 20070314    | 20080117   |                            |            |                       |
| Y           | 96915183                     | -                      | S                               | S | -      | &LQ2/LQ4     | 0           | 20090302    |            |                            |            |                       |
|             | [ 20 ]                       |                        | 09116 (P) БОЛТ                  |   |        |              |             |             |            | (A) BOLT-W/WASHER          |            |                       |
|             | 09116-06049                  | -                      | S                               | S | -      | &LQ2/LQ4     | 3           | SOP         | 20031225   |                            |            |                       |
| Y           | 94501398                     | -                      | S                               | S | -      | &LQ2/LQ4     | 3           | 20031226    | 20050103   |                            |            |                       |
| O           | 94501410                     | -                      | S                               | S | -      | &LQ2/LQ4     | 3           | 20050103    | 20060528   |                            |            |                       |
| Y           | 94502100                     | -                      | S                               | S | -      | &LQ2/LQ4     | 3           | 20060520    |            |                            |            |                       |
|             | [ 21 ]                       |                        | 21D040 (P) ДАТЧИК ТЕМПЕРАТУРНЫЙ |   |        |              |             |             |            | (A) SENSOR A-TEMP,AIR      |            |                       |
|             | 96508200                     | -                      | S                               | S | -      | &LQ2-NN1     | 1           | SOP         |            | ДВА ПОСТАВЩИКА             |            |                       |
|             | 96279856                     | -                      | S                               | S | -      | &LQ2&NN1     | 1           | 20071101    |            |                            |            |                       |
|             | [ 22 ]                       |                        | 21E018 (P) ШЛАНГ                |   |        |              |             |             |            | (A) HOSE-AIR CLEANER UPPER |            |                       |
|             | 96276670                     | -                      | S                               | S | -      | &LQ2/LQ4     | 1           | SOP         |            |                            |            |                       |
|             | [ 23 ]                       |                        | (P) КОЛЕНО ВЕРХНЕЕ              |   |        |              |             |             |            | (A) PIPE INSERT-UPPER      |            |                       |
|             | 96273808                     | -                      | S                               | S | -      | &LQ2/LQ4     | 1           | SOP         | 20061108   |                            |            |                       |
| Y           | 96273808U00                  | -                      | S                               | S | -      | &LQ2/LQ4     | 1           | 20061109    | 20081223   |                            |            |                       |
| Y           | 96915167                     | -                      | S                               | S | -      |              | 0           | 20081223    |            |                            |            |                       |
|             | [ 24 ]                       |                        | 21E040 (P) КОЛЕНО НИЖНЕЕ        |   |        |              |             |             |            | (A) PIPE INSERT-LOWER      |            |                       |
|             | 96320437                     | -                      | S                               | S | -      | &LQ2/LQ4     | 1           | SOP         | 20061108   |                            |            |                       |
| Y           | 96320437U00                  | -                      | S                               | S | -      | &LQ2/LQ4     | 1           | 20061109    | 20081223   |                            |            |                       |
| Y           | 96915179                     | -                      | S                               | S | -      |              | 0           | 20081223    |            |                            |            |                       |
|             | [ 28 ]                       |                        | 09116 (P) БОЛТ С ШАЙБОЙ         |   |        |              |             |             |            | (A) BOLT-W/WASHER          |            |                       |
|             | 09116-05005                  | -                      | S                               | S | -      | &LQ2/LQ4     | 2           | SOP         | 20021027   |                            |            |                       |
| Y           | 94501361                     | -                      | S                               | S | -      | &LQ2/LQ4     | 2           | 20021028    |            |                            |            |                       |

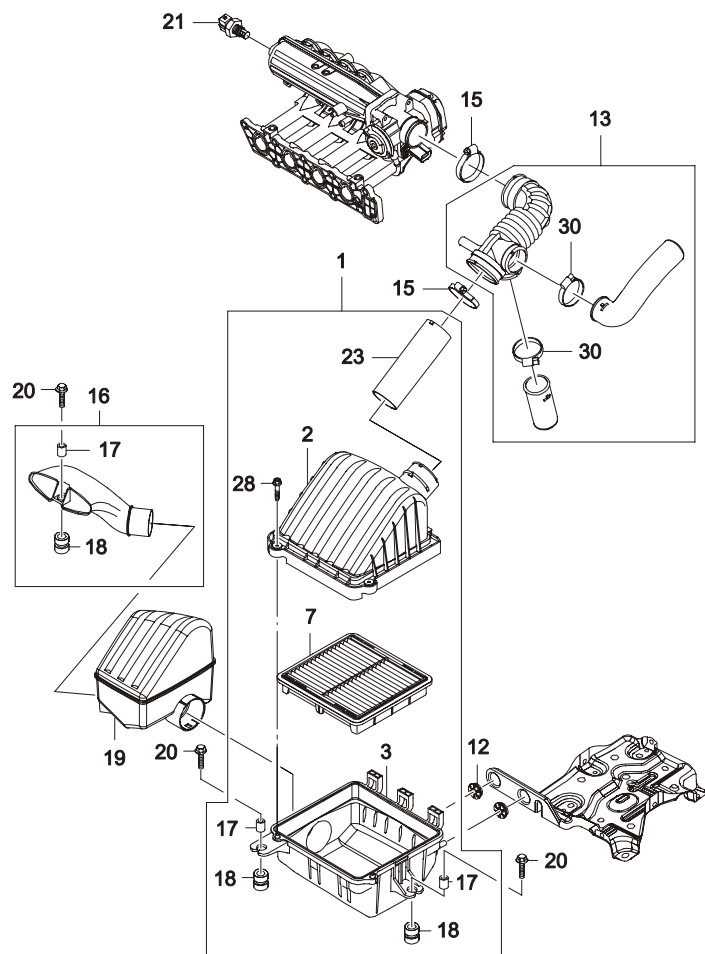
**2416** ВОЗДУХОПОДАЧА (1.0MPI)  
AIR INTAKE SYSTEM(1.0MPI)



| В<br>3<br>Т | № ПОЗИЦИИ<br>НОМЕР<br>ДЕТАЛИ               | КОД / К     |        |        | НАИМЕНОВАНИЕ |             |  |   | К<br>О<br>Д<br>/<br>Д |                             |                  |
|-------------|--|-------------|--------|--------|--------------|-------------|--|---|-----------------------|-----------------------------|------------------|
|             |  | К<br>П<br>П | МОДЕЛЬ |        | КОМПЛЕКТАЦИЯ | Л<br>/<br>П | ПРИМЕНЕНИЕ                                     |   |                       | ПРИМЕЧАНИЕ                  |                  |
|             |  |             | S      | S<br>E |              |             | C<br>D   | C |                       |                             | ПО               |
|             | [ 01 ]<br>96571306<br>96990965             | M           | -      | -      | S            | 21E050      | (P) ФИЛЬТР ВОЗДУШНЫЙ В СБОРЕ<br>&LQ4&M81-NNJ   | 1 | 20040901              | (A) AIR CLEANER A           |                  |
|             | [ 02 ]<br>96571307                         | M           | -      | -      | S            | 21E053      | (P) КРЫШКА ФОЗДУШНОГО ФИЛЬТРА<br>&LQ4&M81      | 1 | 20040901              | (A) AIR CLEANER-UPPER       |                  |
|             | [ 03 ]<br>96571309<br>96990966             | M           | -      | -      | S            | 21E052      | (P) КОРОБКА ВОЗДУШНОГО ФИЛЬТРА<br>&LQ4&M81-NNJ | 1 | 20040901              | (A) AIR CLEANER-LOWER       |                  |
|             | [ 07 ]<br>96314494                         | M           | -      | -      | S            | 21E001      | (P) ЭЛЕМЕНТ ФИЛЬТРУЮЩИЙ<br>&LQ4&M81            | 1 | 20040901              | (A) ELEMENT A-AIR CLEANER   |                  |
| Y           | 96316872U00                                | M           | -      | -      | S            |             | &LQ4&M81                                       | 1 | 20070606              | 20081223                    |                  |
| Y           | 96915175                                   | M           | -      | -      | S            |             |  | 0 | 20081223              |                             |                  |
|             | [ 12 ]<br>96317861                         | M           | -      | -      | S            |             | (P) ПОДУШКА<br>&LQ4&M81                        | 2 | 20040901              | (A) ANTI-VIBRATION MOUNT,RR |                  |
|             | [ 13 ]<br>96571310<br>95948794             | M           | -      | -      | S            | 21E009      | (P) ШЛАНГ ГОФРИРОВАННЫЙ<br>&LQ4&M81-NNJ        | 1 | 20040901              | (A) HOSE A1-AIR,OUTLET      |                  |
|             | [ 15 ]<br>94530123                         | M           | -      | -      | S            | 09402       | (P) ХОМУТ<br>&LQ4&M81                          | 1 | 20040901              | (A) CLAMP                   |                  |
|             | [ 16 ]<br>96344648<br>96990967             | M           | -      | -      | S            |             | (P) ВОЗДУХОЗАБОРНИК<br>&LQ4&M81-NNJ            | 1 | 20040901              | (A) SNORKEL A               |                  |
|             | [ 17 ]<br>96300905                         | M           | -      | -      | S            | 21E032      | (P) ВТУЛКА<br>&LQ4&M81                         | 3 | 20040901              | (A) SPACER-INSULATOR        |                  |
|             | [ 18 ]<br>96351042                         | M           | -      | -      | S            | 21E023      | (P) ИЗОЛЯТОР<br>&LQ4&M81                       | 3 | 20040901              | (A) INSULATOR-AIR CLEANER   |                  |
|             | [ 19 ]<br>96571314<br>96571313<br>96571763 | M           | -      | -      | S            | 21E028      | (P) РЕЗОНАТОР<br>&LQ4&M81-NNJ                  | 1 | 20040901              | (A) RESONATOR A             |                  |
|             | [ 20 ]<br>94501398                         | M           | -      | -      | S            | 09116       | (P) БОЛТ<br>&LQ4&M81                           | 3 | 20040901              | 20050103                    | (A) BOLT-WWASHER |
| O           | 94501410                                   | M           | -      | -      | S            |             | &LQ4&M81                                       | 3 | 20050103              | 20060528                    |                  |
| Y           | 94502100                                   | M           | -      | -      | S            |             | &LQ4&M81                                       | 3 | 20060520              |                             |                  |
|             | [ 21 ]<br>96279856                         | M           | -      | -      | S            |             | (P) ДАТЧИК ТЕМПЕРАТУРНЫЙ<br>&LQ4&M81           | 1 | 20040901              | (A) SENSOR A-TEMP,AIR       |                  |

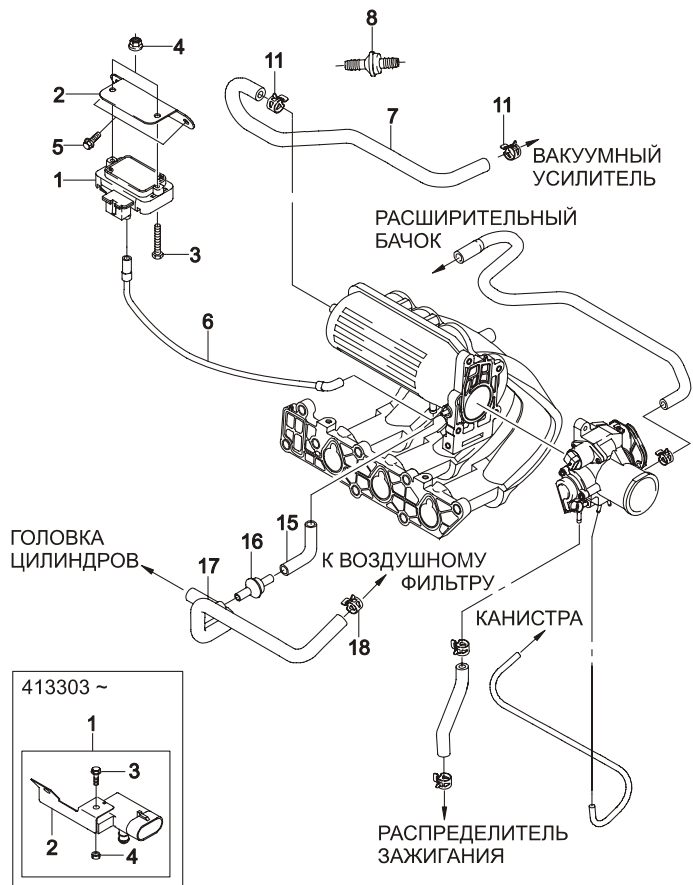


**2416** ВОЗДУХОПОДАЧА (1.0MPI)  
AIR INTAKE SYSTEM(1.0MPI)



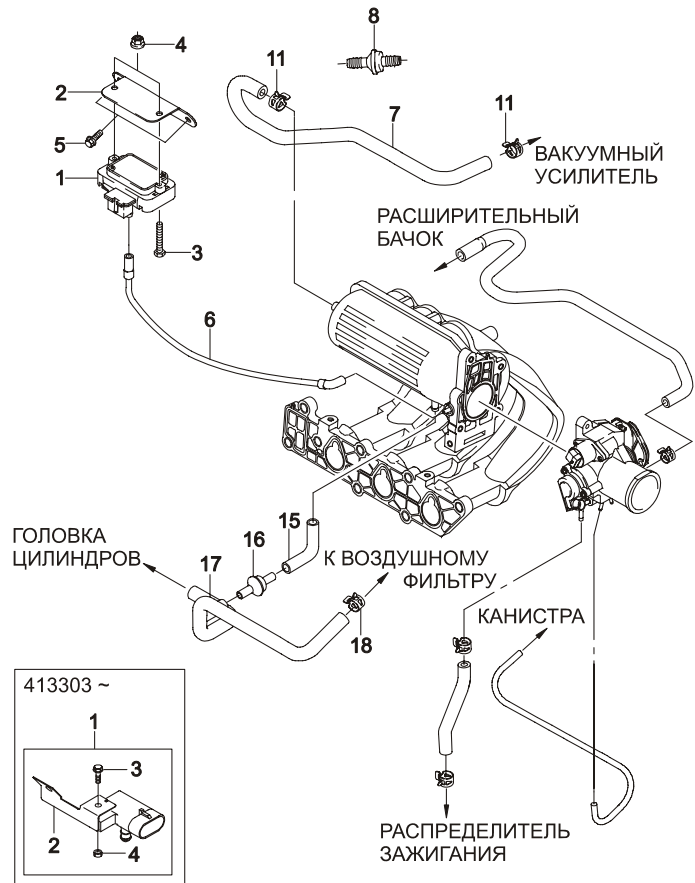
| В<br>3<br>Т | № ПОЗИЦИИ          | КОД / К     |        |   | НАИМЕНОВАНИЕ |                                     |             |             | К<br>О<br>Д<br>/<br>Д |            |
|-------------|--------------------|-------------|--------|---|--------------|-------------------------------------|-------------|-------------|-----------------------|------------|
|             | НОМЕР<br>ДЕТАЛИ    | К<br>П<br>П | МОДЕЛЬ |   |              | КОМПЛЕКТАЦИЯ                        | ПРИМЕНЕНИЕ  |             |                       | ПРИМЕЧАНИЕ |
|             |                    |             | S      | S | C            |                                     | Л<br>/<br>П | К<br>О<br>Л |                       |            |
|             | [ 23 ]<br>96571308 | M           | -      | - | S            | (P) КОЛЕНО ВЕРХНЕЕ<br>&LQ4&M81      | 1           | 20040901    | (A) PIPE INSERT-UPPER |            |
|             | [ 28 ]<br>94501361 | M           | -      | - | S            | 09116 (P) БОЛТ С ШАЙБОЙ<br>&LQ4&M81 | 2           | 20040901    | (A) BOLT-W/WASHER     |            |
|             | [ 30 ]<br>94530121 | M           | -      | - | S            | 09402 (P) ХОМУТ<br>&LQ4&M81         | 2           | 20040901    | (A) CLAMP             |            |

**2450 ВАКУУМНЫЕ ШЛАНГИ (0.8MPa)**  
**VACUUM HOSE(0.8MPa)**



| В<br>З<br>Т | № ПОЗИЦИИ<br>НОМЕР<br>ДЕТАЛИ | КОД / К |        |   | НАИМЕНОВАНИЕ                         |             |            |                            | К<br>О<br>Д<br>/<br>Д |            |
|-------------|------------------------------|---------|--------|---|--------------------------------------|-------------|------------|----------------------------|-----------------------|------------|
|             |                              | К<br>П  | МОДЕЛЬ |   | КОМПЛЕКТАЦИЯ                         | Л<br>/<br>П | ПРИМЕНЕНИЕ |                            |                       | ПРИМЕЧАНИЕ |
|             |                              |         | S      | S |                                      |             | C          | С                          |                       |            |
|             | [ 01 ]<br>96333468           | -       | S      | S | (P) ДАТЧИК ВАКУУМНЫЙ<br>&LQ2&NN4&NN7 | 1           | SOP        | (A) SENSOR A-VACUUM        |                       |            |
|             | 96333468U00                  | -       | S      | S | &LQ2&NN4&NN7                         | 1           | 20060327   | 20070830                   |                       |            |
|             | 96331925                     | -       | S      | S | &LQ2&NN1/NNJ                         | 1           | 20071113   |                            |                       |            |
|             | [ 02 ]<br>96331926           | -       | S      | S | (P) КРОНШТЕЙН<br>&LQ2                | 1           | SOP        | (A) BRACKET-MAP SENSOR     |                       |            |
|             | [ 03 ]<br>01117-06163        | -       | S      | S | (P) БОЛТ<br>&LQ2                     | 2           | SOP        | (A) BOLT-DR HEXAGON FLANGE |                       |            |
| У           | 94500092                     | -       | S      | S | &LQ2                                 | 2           | 20021028   |                            |                       |            |
|             | [ 04 ]<br>08316-25063        | -       | S      | S | (P) ГАЙКА<br>&LQ2                    | 2           | SOP        | (A) NUT-HEXAGON FLANGE     |                       |            |
| У           | 94515119                     | -       | S      | S | &LQ2                                 | 2           | 20030314   |                            |                       |            |
|             | [ 05 ]<br>01954-06100-000    | -       | S      | S | (P) БОЛТ<br>&LQ2                     | 2           | SOP        | (A) BOLT-DR HEXAGON FLANGE |                       |            |
| У           | 94500364                     | -       | S      | S | &LQ2                                 | 2           | 20090601   |                            |                       |            |
|             | [ 06 ]<br>96253607           | -       | S      | S | (P) ШЛАНГ ВАКУУМНЫЙ<br>&LQ2          | 1           | 20071101   | (A) PIPE A-VACUUM          |                       |            |
|             | [ 07 ]<br>96320635           | -       | S      | S | (P) ШЛАНГ ВАКУУМНЫЙ<br>&LQ2          | 1           | SOP        | (A) HOSE A-VACUUM          |                       |            |
| О           | 96512892                     | -       | S      | S | &LQ2                                 | 1           | 20010801   | 20031020                   | SEPARABLE HOSE        |            |
| О           | 96320635                     | -       | S      | S | &LQ2                                 | 1           | 20031021   |                            | SEPARABLE HOSE        |            |
|             | [ 08 ]<br>96512803           | -       | S      | S | (P) КЛАПАН<br>&LQ2                   | 1           | SOP        | (A) VALVE-CHECK            | N/S                   |            |
|             | [ 11 ]<br>09401-17403        | -       | S      | S | (P) ХОМУТ<br>&LQ2                    | 1           | SOP        | (A) CLIP                   | ЧЕРНЫЙ                |            |
| У           | 94530046                     | -       | S      | S | &LQ2                                 | 1           | 20030605   |                            | ЧЕРНЫЙ                |            |
|             | 09401-15412                  | -       | S      | S | &LQ2                                 | 1           | SOP        | 20021027                   | СЕРЕБРЯННЫЙ           |            |
| У           | 94530039                     | -       | S      | S | &LQ2                                 | 1           | 20021028   |                            | СЕРЕБРЯННЫЙ           |            |
|             | [ 15 ]<br>96239413           | -       | S      | S | (P) ШЛАНГ ВЕНТИЛЯЦИОННЫЙ<br>&LQ2     | 1           | SOP        | (A) HOSE-PCV               |                       |            |
|             | [ 16 ]<br>18118A78B01-000    | -       | S      | S | (P) КЛАПАН ВЕНТИЛЯЦИОННЫЙ<br>&LQ2    | 1           | SOP        | (A) VALVE-PCV              |                       |            |
|             | 94580183                     | -       | S      | S | &LQ2                                 | 1           | SOP        |                            |                       |            |
|             | [ 17 ]<br>96239412           | -       | S      | S | (P) ШЛАНГ САПУННЫЙ<br>&LQ2           | 1           | SOP        | (A) HOSE-BREATHER          |                       |            |
|             | [ 18 ]<br>09401-14401-000    | -       | S      | S | (P) ХОМУТ<br>&LQ2                    | 1           | SOP        | (A) CLIP-PCV HOSE          |                       |            |

**2450** ВАКУУМНЫЕ ШЛАНГИ (0.8MPa)  
 VACUUM HOSE(0.8MPa)

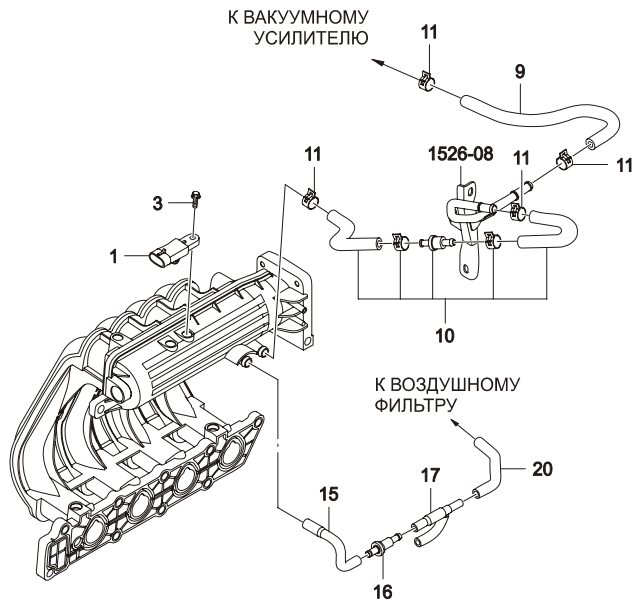


| В<br>3<br>Т | № ПОЗИЦИИ<br>НОМЕР<br>ДЕТАЛИ | КОД / К     |        |   | КОМПЛЕКТАЦИЯ | НАИМЕНОВАНИЕ |             |            | К<br>О<br>Д<br>/<br>Д |            |   |
|-------------|------------------------------|-------------|--------|---|--------------|--------------|-------------|------------|-----------------------|------------|---|
|             |                              | К<br>П<br>П | МОДЕЛЬ |   |              | Л<br>/<br>П  | К<br>О<br>Л | ПРИМЕНЕНИЕ |                       | ПРИМЕЧАНИЕ |   |
|             |                              |             | S      | S |              |              |             | C          |                       |            | С |
| Y           | 94530036                     | -           | S      | S | -            | &LQ2         | 1           | 20040223   |                       |            |   |

2456

## ВАКУУМНЫЕ ШЛАНГИ (1.0MPI)

VACUUM HOSE(1.0MPI)

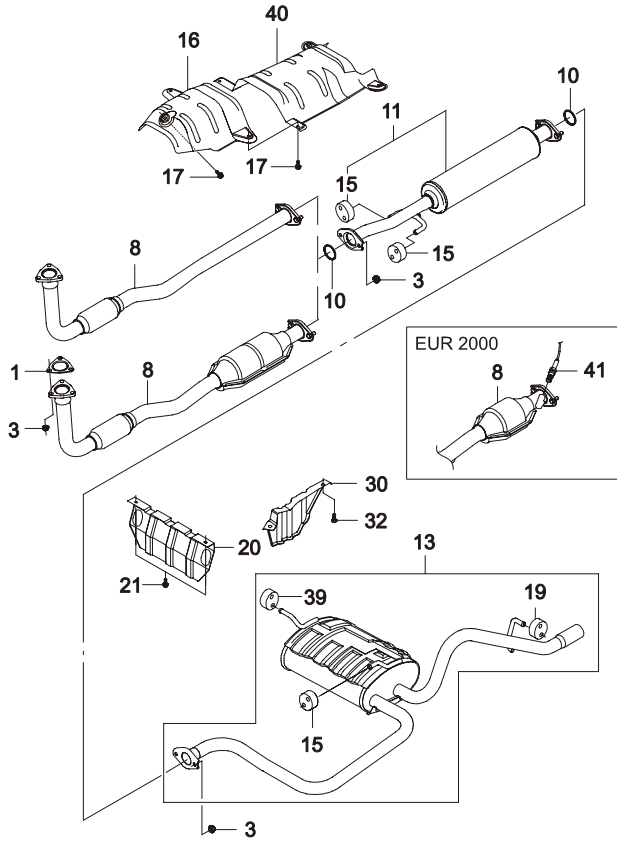


| В<br>3<br>Т | № ПОЗИЦИИ          |             | КОД / К |        |        | НАИМЕНОВАНИЕ                           |             |             |            | К<br>О<br>Д<br>/<br>Д         |            |    |
|-------------|--------------------|-------------|---------|--------|--------|--|-------------|-------------|------------|-------------------------------|------------|----|
|             | НОМЕР<br>ДЕТАЛИ    | К<br>П<br>П | МОДЕЛЬ  |        |        | КОМПЛЕКТАЦИЯ                           | Л<br>/<br>П | К<br>О<br>Л | ПРИМЕНЕНИЕ |                               | ПРИМЕЧАНИЕ |    |
|             |                    |             | S       | S<br>E | C<br>D |  |             |             | С          |                               |            | ПО |
|             | [ 01 ]<br>96325870 | M           | -       | -      | S      | (P) ДАТЧИК ВАКУУМНЫЙ<br>&LQ4&M81       | 1           | 20040901    |            | (A) SENSOR A-VACUUM           |            |    |
|             | [ 03 ]<br>94500406 | M           | -       | -      | S      | (P) БОЛТ<br>&LQ4&M81                   | 1           | 20040901    |            | (A) BOLT                      |            |    |
|             | [ 09 ]<br>96603770 | M           | -       | -      | S      | (P) ШЛАНГ ВАКУУМНЫЙ №2<br>&LQ4&M81     | 1           | 20040901    |            | (A) HOSE-VACUUM,NO2<br>X-TYPE |            |    |
|             | [ 10 ]<br>96611287 | M           | -       | -      | S      | (P) ШЛАНГ ВАКУУМНЫЙ №1<br>&LQ4&M81-NNJ | 1           | 20040901    |            | (A) HOSE-VACUUM,NO1           |            |    |
|             | 96994635           | M           | -       | -      | S      | &LQ4&M81&NNJ                           | 1           | 20100405    |            |                               |            |    |
|             | [ 11 ]<br>94530683 | M           | -       | -      | S      | (P) ХОМУТ<br>&LQ4&M81                  | 4           | 20040901    |            | (A) CLIP                      |            |    |
|             | [ 15 ]<br>96517826 | M           | -       | -      | S      | (P) ШЛАНГ ВЕНТИЛЯЦИОННЫЙ<br>&LQ4&M81   | 1           | 20040901    |            | (A) HOSE-PCV                  |            |    |
|             | [ 16 ]<br>94580183 | M           | -       | -      | S      | (P) КЛАПАН ВЕНТИЛЯЦИОННЫЙ<br>&LQ4&M81  | 1           | 20040901    |            | (A) VALVE-PCV                 |            |    |
|             | [ 17 ]<br>96325704 | M           | -       | -      | S      | (P) ШЛАНГ САПУННЫЙ<br>&LQ4&M81         | 1           | 20040901    |            | (A) HOSE BREATHER             |            |    |
|             | [ 20 ]<br>96610316 | M           | -       | -      | S      | (P) ШЛАНГ САПУННЫЙ<br>&LQ4&M81-NNJ     | 1           | 20040901    |            | (A) HOSE BREATHER             |            |    |
|             | 96991917           | M           | -       | -      | S      | &LQ4&M81&NNJ                           | 1           | 20100405    |            |                               |            |    |

2461

ВЫПУСК ОТРАБОТАВШИХ ГАЗОВ

EXHAUST PIPE LINE

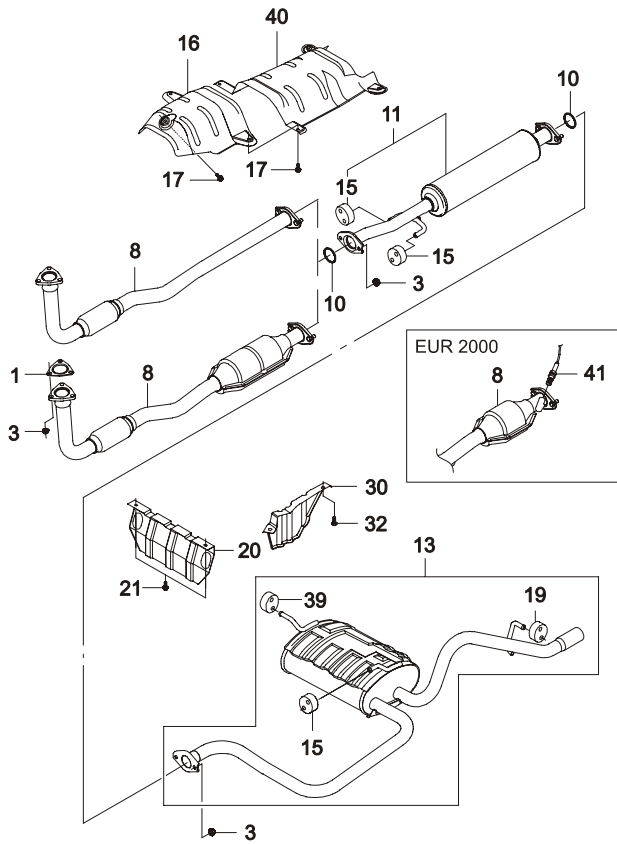


| В<br>З<br>Т | № ПОЗИЦИИ<br>НОМЕР<br>ДЕТАЛИ | КОД / К<br>К<br>П<br>П | МОДЕЛЬ       |   |   | КОМПЛЕКТАЦИЯ     | Л<br>/<br>П   | К<br>О<br>Л | ПРИМЕНЕНИЕ |                              | ПРИМЕЧАНИЕ | К<br>О<br>Д<br>/<br>Д |
|-------------|------------------------------|------------------------|--------------|---|---|------------------|---|-------------|------------|------------------------------|------------|-----------------------|
|             |                              |                        | S            | S | C |                  |   |             | С          | ПО                           |            |                       |
|             |                              |                        | НАИМЕНОВАНИЕ |   |   |                  |   |             |            |                              |            |                       |
|             | [ 01 ]<br>96314232           | -                      | S            | S | S | 22A016           | (P) ПРОКЛАДКА ПРИЕМНОЙ ТРУБЫ<br>&LQ2/LQ4              | 1           | 20071021   | (A) GASKET-EXH,FRT PIPE      |            |                       |
|             | [ 03 ]<br>09160-06088-000    | -                      | S            | S | S | 08311            | (P) ГАЙКА<br>&LQ2/LQ4                                 | 7           | SOP        | (A) NUT-HEXAGON LOCK         |            |                       |
|             | O 94515062                   | -                      | S            | S | S | &LQ2/LQ4         |   | 7           | 20031229   | 20041228                     |            |                       |
|             | O 94515068                   | -                      | S            | S | S | &LQ2/LQ4         |   | 7           | 20041229   |                              |            |                       |
|             | [ 08 ]<br>96567433           | M                      | S            | S | - | 22A002           | (P) ТРУБА ПРИЕМНАЯ ГЛУШИТЕЛЕЙ<br>&LQ2&NN4&M79-ML4     | 1           | SOP        | (A) PIPE A-FRONT EXHAUST     |            |                       |
|             | O 96570729                   | M                      | S            | S | - | &LQ2&NN4&M79-ML4 |   | 1           | 20020606   | 20070812                     | CJ         |                       |
|             | Y 96570729U00                | M                      | S            | S | - | &LQ2&NN4&M79-ML4 |   | 1           | 20070813   | 20070813                     | CJ         |                       |
|             | Y 96915208                   | M                      | S            | S | - |                  |   | 0           | 20070813   |                              |            |                       |
|             | 96567436                     | M                      | S            | S | - | &LQ2&NN7&M79-ML4 |   | 1           | SOP        |                              | CE         |                       |
|             | 96567434                     | M                      | -            | - | S | &LQ4&M81&NN4     |   | 1           | 20040811   |                              | CK         |                       |
|             | 96571321                     | M                      | -            | - | S | &LQ4&M81&NN7     |   | 1           | 20040811   |                              | CC         |                       |
|             | 96569559                     | A                      | -            | O | - | &LQ2&NN7&ML4     |   | 1           | 20040902   |                              | CM         |                       |
|             | 96567437                     | M                      | S            | S | - | &LQ2&NN1&M79-ML4 |   | 1           | 20071112   | EURO III                     | CE         |                       |
|             | 96571318                     | M                      | -            | - | S | &LQ4&NN1         |   | 1           | 20071113   |                              |            |                       |
|             | 96989267                     | M                      | S            | S | S | &NNJ             |   | 1           | 20100405   |                              |            |                       |
|             | [ 10 ]<br>96317836           | -                      | S            | S | S | 22B006           | (P) ПРОКЛАДКА<br>&LQ2/LQ4                             | 2           | 20010801   | (A) GASKET-EXHAUST,MUFFLER   |            |                       |
|             | [ 11 ]<br>96565751           | -                      | S            | S | S | 22C001           | (P) ГЛУШИТЕЛЬ ПЕРЕДНИЙ В СБОРЕ<br>&WC4                | 1           | SOP        | (A) MUFFLER SET-EXH,FRT      |            |                       |
|             | Y 96570734                   | -                      | S            | S | S | &WC4             |   | 1           | 20020606   | 20020605                     | MI         |                       |
|             | [ 13 ]<br>96565756           | -                      | S            | S | - | 22C002           | (P) ГЛУШИТЕЛЬ ЗАДНИЙ В СБОРЕ<br>&LQ2&NN4              | 1           | SOP        | (A) MUFFLER SET-EXHAUST,REAR |            |                       |
|             | Y 96570738                   | -                      | S            | S | S | &LQ2&NN4         |   | 1           | 20020601   | 20020531                     | MM         |                       |
|             | 96564100                     | -                      | S            | S | - | &LQ2&NN7         |   | 1           | SOP        | 20021127                     | MJ         |                       |
|             | Y 96570739                   | -                      | S            | S | - | &LQ2&NN7         |   | 1           | 20021128   |                              |            |                       |
|             | 96603787                     | M                      | -            | - | S | &LQ4&NN7         |   | 1           | 20040811   |                              |            |                       |
|             | 96603786                     | M                      | -            | - | S | &LQ4&NN4         |   | 1           | 20050511   |                              |            |                       |
|             | [ 15 ]<br>14281-78010-000    | -                      | S            | S | S | 22A015           | (P) СЕРЬГА ГЛУШИТЕЛЯ                                  | 4           | SOP        | (A) MOUNTING-MUFFLER         |            |                       |
|             | Y 94580156                   | -                      | S            | S | S |                  |   | 4           | 20040310   | 20040309                     |            |                       |
|             | [ 16 ]<br>96316784           | -                      | S            | S | S | 22B004           | (P) ЩИТ КАТАЛИТИЧЕСКОГО<br>НЕЙТРАЛИЗАТОРА<br>&NN1/NN7 | 1           | 20010501   | (A) SHIELD-PROTV,CONV,CTLTC  |            |                       |

2461

ВЫПУСК ОТРАБОТАВШИХ ГАЗОВ

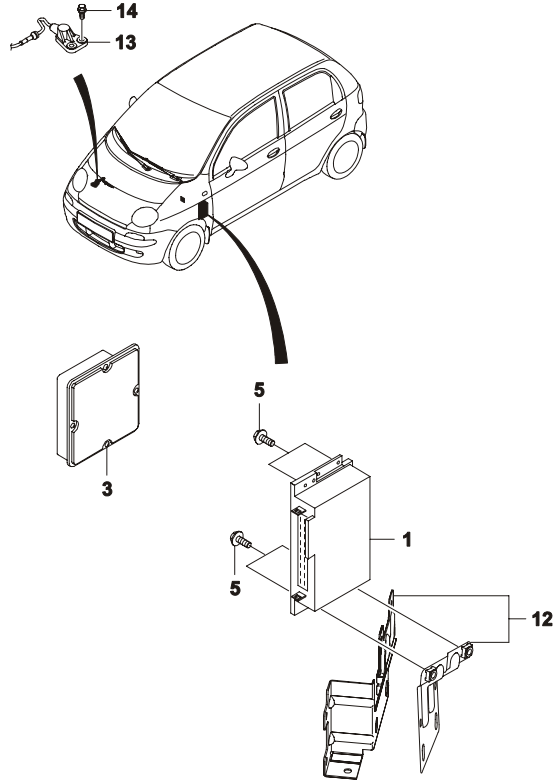
EXHAUST PIPE LINE



| В<br>3<br>Т | № ПОЗИЦИИ<br>НОМЕР<br>ДЕТАЛИ | КОД / К     |        |   | КОМПЛЕКТАЦИЯ | Л<br>/<br>П                                 | К<br>О<br>Л | НАИМЕНОВАНИЕ |  | К<br>О<br>Д<br>/<br>Д |   |
|-------------|------------------------------|-------------|--------|---|--------------|---|-------------|--------------|--|-----------------------|---|
|             |                              | К<br>П<br>П | МОДЕЛЬ |   |              |   |             | ПРИМЕНЕНИЕ   | ПРИМЕЧАНИЕ                             |                       |   |
|             |                              |             | С      | С |              |   |             |              |  |                       | С |
|             | [ 17 ]<br>01957-06100-000    | -           | S      | S | S            | (P) БОЛТ<br>&NN7                            | 5           | SOP          | (A) BOLT-DR HEXAGON FLANGE<br>20040309 |                       |   |
| Y           | 94500396                     | -           | S      | S | S            | &NN7  | 5           | 20040310     |  |                       |   |
|             | [ 19 ]<br>96316782           | -           | S      | S | S            | (P) СЕРЬГА ГЛУШИТЕЛЯ                        | 1           | 20020601     | (A) MOUNTING-MUFFLER                   |                       |   |
|             | [ 20 ]<br>96316786           | -           | S      | S | S            | (P) ЩИТ ЗАДНЕГО ГЛУШИТЕЛЯ                   | 1           | SOP          | (A) SHIELD-PROTV,RR MUFFLER            |                       |   |
|             | [ 21 ]<br>01957-06100-000    | -           | S      | S | S            | (P) БОЛТ                                    | 2           | SOP          | (A) BOLT-DR HEXAGON FLANGE<br>20040309 |                       |   |
| Y           | 94500396                     | -           | S      | S | S            |   | 2           | 20040310     |  |                       |   |
|             | [ 30 ]<br>96289332           | -           | S      | S | S            | (P) ЩИТ ТРУБЫ ГЛУШИТЕЛЯ<br>-FUEL STEEL TANK | 1           | SOP          | (A) SHIELD-PROTV,RR MUL RH             |                       |   |
|             | [ 32 ]<br>09137-08005        | -           | S      | S | S            | (P) БОЛТ                                    | 1           | SOP          | (A) BOLT-SHIELD RR MUF RH<br>20040309  |                       |   |
| Y           | 94520569                     | -           | S      | S | S            |   | 1           | 20040310     |  |                       |   |
|             | [ 39 ]<br>96348858           | -           | S      | S | S            | (P) СЕРЬГА ГЛУШИТЕЛЯ                        | 1           | SOP          | (A) MOUNTING-MUFFLER                   |                       |   |
|             | [ 40 ]<br>96336763           | -           | S      | S | S            | (P) ЩИТ ТЕРМОИЗОЛЯЦИОННЫЙ<br>&NN1/NN7       | 1           | 20010801     | (A) SHIELD-PROTV,U/BODY NO.1           |                       |   |
|             | [ 41 ]<br>96291086           | -           | S      | S | S            | (P) ДАТЧИК КИСЛОРОДНЫЙ<br>&NN1              | 1           | 20071113     | (A) SENSOR-HEGO<br>4 PIN               |                       |   |

2510

**ЭЛЕКТРОННОЕ УПРАВЛЕНИЕ**  
EMISSION CONTROL

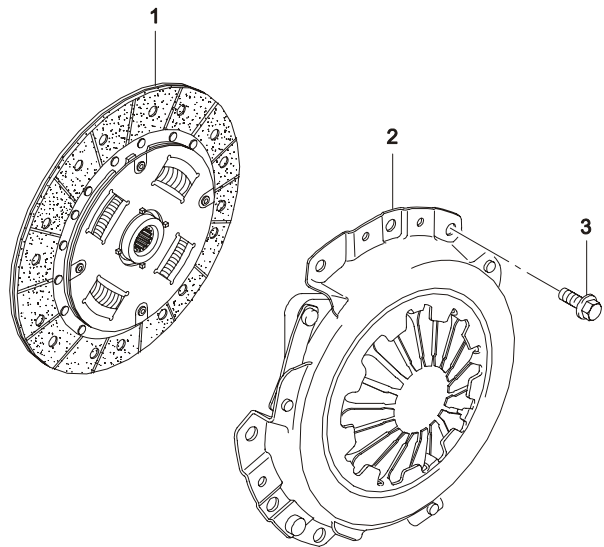


| В<br>3<br>Т | № ПОЗИЦИИ       |         | КОД / К |   |   | НАИМЕНОВАНИЕ                         |             |            |          | К<br>О<br>Д<br>/<br>Д    |            |
|-------------|-----------------|---------|---------|---|---|--------------------------------------|-------------|------------|----------|--------------------------|------------|
|             | НОМЕР<br>ДЕТАЛИ | К<br>П  | МОДЕЛЬ  |   |   | КОМПЛЕКТАЦИЯ                         | Л<br>/<br>П | ПРИМЕНЕНИЕ |          |                          | ПРИМЕЧАНИЕ |
|             |                 |         | S       | S | C |                                      |             | С          | ПО       |                          |            |
|             | [ 01 ]          |         | 23A001  |   |   | (P) БЛОК ЭЛЕКТРОННОГО УПРАВЛЕНИЯ     |             |            |          | (A) ECU-0.8L MPI         |            |
|             | 96389098        | M A A   | -       |   |   | &LQ2&M79&NN7-EC1/EMB                 | 1           | SOP        |          |                          | 2W         |
|             | 96389099        | M A A   | -       |   |   | &LQ2&M79&NN4-CA1/EC1/EMB             | 1           | 20010801   |          |                          | 3W         |
|             | 96643662        | A - O   | -       |   |   | &LQ2&ML4&NN7                         | 1           | 20050427   |          |                          |            |
|             | 96643663        | A - O   | -       |   |   | &LQ2&ML4&NN7&CA1                     | 1           | 20040902   |          |                          |            |
|             | 96643664        | M - - S | -       |   |   | &LQ4&M81&NN4                         | 1           | 20040811   |          |                          | MW         |
|             | 96643665        | M - - S | -       |   |   | &LQ4&M81&NN7                         | 1           | 20040811   |          |                          | NW         |
|             | 96452739        | M S S   | -       |   |   | &LQ2&M79&NN1&CA1                     | 1           | 20071112   | 20071209 |                          |            |
| Y           | 96943000        | M S S   | -       |   |   | &LQ2&M79&NN1&CA1                     | 1           | 20071101   |          |                          | 9V         |
|             | 96566196        | M - - S | -       |   |   | &LQ4&M81&NN1&CA1                     | 1           | 20071113   | 20071206 |                          |            |
| Y           | 96942999        | M - - S | -       |   |   | &LQ4&M81&NN1&CA1                     | 1           | 20071101   |          |                          | XW         |
|             | 96930714        | M S S   | -       |   |   | &LQ2&M79&NNJ&CA1                     | 1           | 20100405   |          |                          | MD         |
|             | 96930715        | M - - S | -       |   |   | &LQ4&M81&NNJ&CA1                     | 1           | 20100405   |          |                          | ME         |
|             | [ 03 ]          |         | 33B001  |   |   | (P) БЛОК УПРАВЛЕНИЯ КОРОБКЕЙ ПЕРЕДАЧ |             |            |          | (A) TCM                  |            |
|             | 96562563        | A - O   | -       |   |   | &LQ2&ML4&NN7                         | 1           | 20030901   | 20060330 |                          |            |
| O           | 96659560        | A - O   | -       |   |   | &LQ2&ML4&NN7                         | 1           | 20051129   |          |                          |            |
|             | [ 05 ]          |         | 01954   |   |   | (P) БОЛТ                             |             |            |          | (A) BOLT-MODULE MTG      |            |
|             | 02804-06163-000 | - S S S | -       |   |   |                                      | 6           | SOP        | 20020318 |                          |            |
| Y           | 94500724        | - S S S | -       |   |   |                                      | 6           | 20020319   |          |                          |            |
|             | [ 12 ]          |         |         |   |   | (P) КРНШТЕЙН                         |             |            |          | (A) BRKT A-ECU & HARNESS |            |
|             | 96567413        | - S S S | -       |   |   |                                      | 1           | SOP        | 20031118 |                          |            |
| Y           | 96567414        | - S S S | -       |   |   |                                      | 1           | 20031119   |          |                          |            |
|             | [ 13 ]          |         |         |   |   | (P) ДАТЧИК НЕРОВНОСТИ ДОРОГИ         |             |            |          | (A) SENSOR-ROUGH ROAD    |            |
|             | 96569341        | - S S   | -       |   |   | &LQ2&NN1-JL9                         | ПР 1        | 20071113   |          | EURO III                 |            |
|             | 96325869        | M - - S | -       |   |   | &LQ4&NN1-JL9                         | ПР 1        | 20071113   |          | EURO III                 |            |
|             | [ 14 ]          |         |         |   |   | (P) БОЛТ                             |             |            |          | (A) BOLT                 |            |
|             | 94500212        | - S S S | -       |   |   | -JL9                                 | 1           | 20071113   |          |                          |            |

- |      |   |      |   |
|------|---|------|---|
| 3110 | НАЖИМНОЙ И ВЕДОМЫЙ ДИСКИ СЦЕПЛЕНИЯ        | 3632 | ФРИКЦИОНЫ ПЕРЕДАЧ (4АТ, JATCO)            |
| 3210 | МЕХАНИЧЕСКАЯ КОРОБКА ПЕРЕДАЧ              | 3633 | ПЛАНЕТАРНАЯ ПЕРЕДАЧА (4АТ, JATCO)         |
| 3220 | ЧАСТИ ПРИВОДА УПРАВЛЕНИЯ КПП (0.8МРІ)     | 3641 | ПОРШЕНЬ МЕХАНИЗМА БЛОКИРОВКИ (4АТ, JATCO) |
| 3221 | ЧАСТИ ПРИВОДА УПРАВЛЕНИЯ КПП (1.0МРІ)     | 3650 | ДИФФЕРЕНЦИАЛ (4АТ, JATCO)                 |
| 3230 | МЕХАНИЗМ КОРОБКИ ПЕРЕМЕННЫХ ПЕРЕДАЧ       | 3660 | КОРПУС КЛАПАНОВ (4АТ, JATCO)              |
| 3240 | РЕВЕРС И ОБГОННАЯ ШЕСТЕРНЯ                | 3661 | ЧАСТИ КОРПУСА КЛАПАНОВ (4АТ, JATCO)       |
| 3250 | МЕХАНИЗМ ПРИВОДА УПРАВЛЕНИЯ КПП (1.0МРІ)  | 3910 | РЫЧАГ ПЕРЕКЛЮЧЕНИЯ ПЕРЕДАЧ (М/Т)          |
| 3260 | МЕХАНИЗМ ПРИВОДА УПРАВЛЕНИЯ КПП (0.8МРІ)  | 3922 | РЫЧАГ ПЕРЕКЛЮЧЕНИЯ ПЕРЕДАЧ (4АТ, JATCO)   |
| 3261 | ПРИВОД УПРАВЛЕНИЯ КПП (0.8МРІ)            |      |   |
| 3262 | ПРИВОД УПРАВЛЕНИЯ КПП (1.0МРІ)            |      |   |
| 3270 | ДИФФЕРЕНЦИАЛ                              |      |   |
| 3610 | КОРОБКА ПЕРЕДАЧ (4АТ, JATCO)              |      |   |
| 3621 | ПОДДОН КОРОБКИ ПЕРЕДАЧ (4АТ, JATCO)       |      |   |
| 3622 | МАСЛЕНЬЙ НАСОС (4АТ, JATCO)               |      |   |
| 3623 | ЧАСТИ ПРИВОДА УПРАВЛЕНИЯ АКП (4АТ, JATCO) |      |   |
| 3625 | МЕХАНИЗМ ПАРКОВКИ (4АТ, JATCO)            |      |   |
| 3630 | ВЕДУЩИЙ ВАЛ (4АТ, JATCO)                  |      |   |
| 3631 | ФРИКЦИОН НИЗШЕЙ ПЕРЕДАЧИ (4АТ, JATCO)     |      |   |

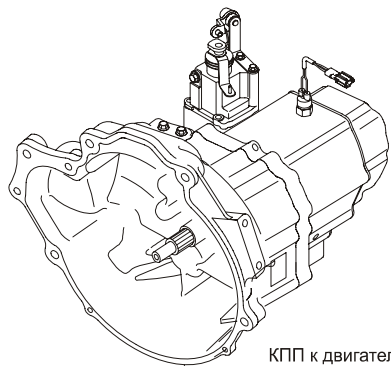


**3110** НАЖИМНОЙ И ВЕДОМЫЙ ДИСКИ СЦЕПЛЕНИЯ  
CLUTCH COVER & DISK

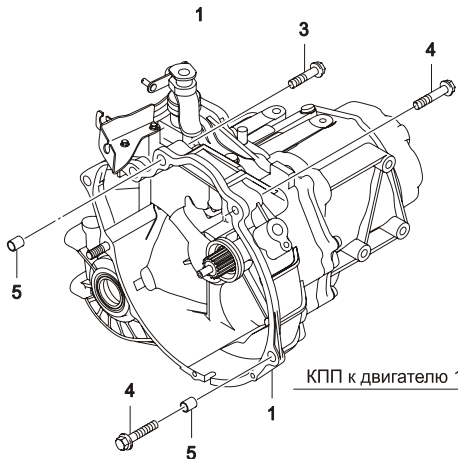


| В<br>З<br>Т | № ПОЗИЦИИ       | КОД / К         |             |        | НАИМЕНОВАНИЕ |        |                       |             | К<br>О<br>Д<br>/<br>Д |            |                       |            |
|-------------|-----------------|-----------------|-------------|--------|--------------|--------|-----------------------|-------------|-----------------------|------------|-----------------------|------------|
|             |                 | НОМЕР<br>ДЕТАЛИ | К<br>П<br>П | МОДЕЛЬ |              |        | КОМПЛЕКТАЦИЯ          | Л<br>/<br>П |                       | ПРИМЕНЕНИЕ |                       | ПРИМЕЧАНИЕ |
|             |                 |                 |             | S      | S<br>E       | C<br>D |                       |             |                       | С          | ПО                    |            |
|             | [ 01 ]          |                 |             |        | 31A004       |        | (P) ДИСК СЦЕПЛЕНИЯ    |             |                       |            | (A) PLATE A-CLUTCH    |            |
|             | 96249465        | M               | S           | S      | -            |        | &LQ2&M79              | 1           | SOP                   | 20070328   |                       |            |
|             | O 96612552      | M               | S           | S      | -            |        | &LQ2&M79              | 1           | 20070329              |            |                       |            |
|             | 96325012        | M               | -           | -      | S            |        | &LQ4&M81              | 1           | 20040901              | 20040931   |                       |            |
|             | O 96612553      | M               | -           | -      | S            |        | &LQ4&M81              | 1           | 20041001              |            |                       |            |
|             | [ 02 ]          |                 |             |        | 31A002       |        | (P) КОРЗИНА СЦЕПЛЕНИЯ |             |                       |            | (A) COVER A-CLUTCH    |            |
|             | 96563582        | M               | S           | S      | -            |        | &LQ2&M79              | 1           | SOP                   |            |                       |            |
|             | 96325011        | M               | -           | -      | S            |        | &LQ4&M81              | 1           | 20040901              |            |                       |            |
|             | [ 03 ]          |                 |             |        |              |        | (P) БОЛТ              |             |                       |            | (A) BOLT-CLUTCH COVER |            |
|             | 22113A78B00-000 | M               | S           | S      | S            |        |                       | 6           | SOP                   | 20021027   |                       |            |
|             | Y 94580187      | M               | S           | S      | S            |        |                       | 6           | 20021028              |            |                       |            |

**3210** МЕХАНИЧЕСКАЯ КОРОБКА ПЕРЕДАЧ  
TRANS AXLE



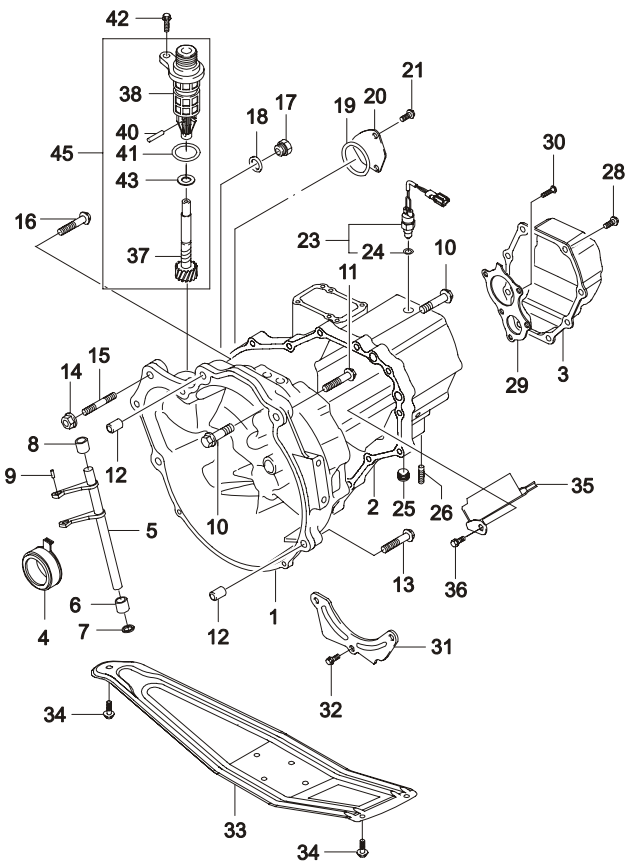
КПП к двигателю 0.8



КПП к двигателю 1.0

| В<br>З<br>Т | № ПОЗИЦИИ       |             | КОД / К |                                   |                         | НАИМЕНОВАНИЕ     |             |            |          | К<br>О<br>Д<br>/<br>Д |            |
|-------------|-----------------|-------------|---------|-----------------------------------|-------------------------|------------------|-------------|------------|----------|-----------------------|------------|
|             | НОМЕР<br>ДЕТАЛИ | К<br>П<br>П | МОДЕЛЬ  |                                   |                         | КОМПЛЕКТАЦИЯ     | Л<br>/<br>П | ПРИМЕНЕНИЕ |          |                       | ПРИМЕЧАНИЕ |
|             |                 |             | S       | S                                 | C                       |                  |             | С          | ПО       |                       |            |
|             | [ 01 ]          |             | 320000  | (P) КОРОБКА ПЕРЕДАЧ, МЕХАНИЧЕСКАЯ | (A) TRANSMISSION A-MNL  |                  |             |            |          |                       |            |
|             | 96251489        | M           | S       | S                                 | -                       | &LQ2&M79&CLC-NN1 | 1           | SOP        | 20060921 |                       |            |
|             | O 96666406      | M           | S       | S                                 | -                       | &LQ2&M79&CLC-NN1 | 1           | 20060922   |          |                       |            |
|             | 96666544        | M           | S       | S                                 | -                       | &LQ2&M79&CLC&NN1 | 1           | 20070711   |          |                       |            |
|             | 96325117        | M           | -       | -                                 | S                       | &LQ4&M81&CLC     | 1           | 20040901   |          |                       |            |
|             | 96610676        | M           | -       | -                                 | S                       | &LQ4&M81&CLC     | 1           | 20060501   | 20061024 |                       |            |
|             | O 96666407      | M           | -       | -                                 | S                       | &LQ4&M81&CLC     | 1           | 20061022   |          |                       |            |
|             | [ 03 ]          |             | 01957   | (P) БОЛТ                          | (A) BOLT-HEXAGON FLANGE |                  |             |            |          |                       |            |
|             | 94500463        | M           | -       | -                                 | S                       | &LQ4&M81&CLC     | 1           | 20040901   |          |                       |            |
|             | [ 04 ]          |             | 01957   | (P) БОЛТ                          | (A) BOLT-HEXAGON FLANGE |                  |             |            |          |                       |            |
|             | 94500462        | M           | -       | -                                 | S                       | &LQ4&M81&CLC     | 2           | 20040901   |          |                       |            |
|             | [ 05 ]          |             | 04211   | (P) ПАЛЕЦ ЦСТАНОВОЧНЫЙ            | (A) PIN-DOWEL           |                  |             |            |          |                       |            |
|             | 94535939        | M           | -       | -                                 | S                       | &LQ4&M81&CLC     | 2           | 20040901   |          |                       |            |

**3220 ЧАСТИ ПРИВОДА УПРАВЛЕНИЯ КПП (0.8MPI)**  
**TRANSAXLE RELATED PARTS(0.8MPI)**



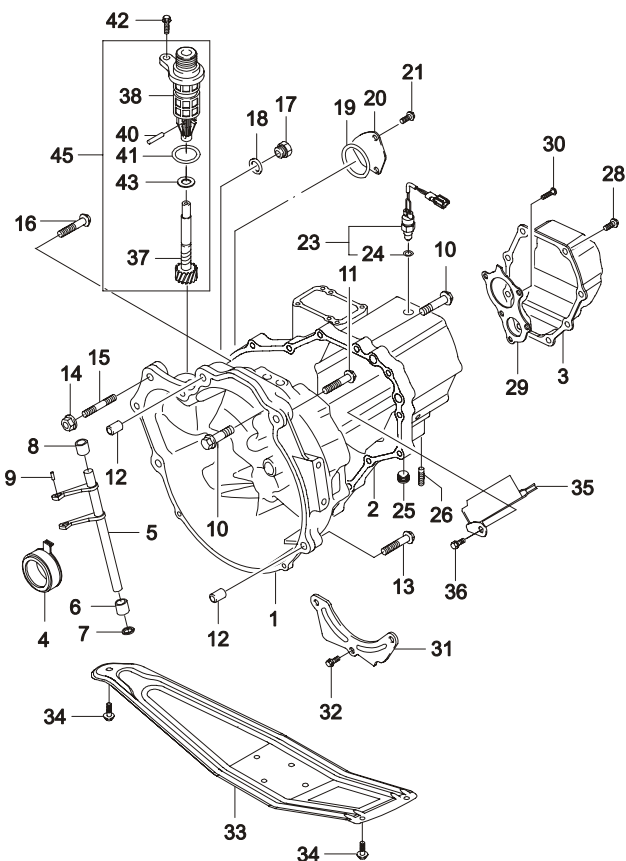
| В<br>3<br>Т | № ПОЗИЦИИ       |             | КОД / К |                                  |   | НАИМЕНОВАНИЕ     |             |            |                               | К<br>О<br>Д<br>/<br>Д |            |
|-------------|-----------------|-------------|---------|----------------------------------|---|------------------|-------------|------------|-------------------------------|-----------------------|------------|
|             | НОМЕР<br>ДЕТАЛИ | К<br>П<br>П | МОДЕЛЬ  |                                  |   | КОМПЛЕКТАЦИЯ     | Л<br>/<br>П | ПРИМЕНЕНИЕ |                               |                       | ПРИМЕЧАНИЕ |
|             |                 |             | S       | S                                | C |                  |             | С          | ПО                            |                       |            |
|             | [ 01 ]          |             | 32A001  | (P) КАРТЕР КПП                   |   |                  |             |            | (A) CASE-T/MISSION RIGHT      |                       |            |
|             | 96238799        | M           | S       | S                                | - | &LQ2&M79&CLC-NN1 | 1           | SOP        |                               |                       |            |
|             | 96376492        | M           | S       | S                                | - | &LQ2&M79&CLC&NN1 | 1           | 20071107   |                               |                       |            |
|             | [ 02 ]          |             | 32A001  | (P) КАРТЕР КПП                   |   |                  |             |            | (A) CASE-T/MISSION LEFT       |                       |            |
|             | 96238209        | M           | S       | S                                | - | &LQ2&M79         | 1           | SOP        |                               |                       |            |
|             | [ 03 ]          |             | 32D013  | (P) КРЫШКА БОКОВАЯ КПП           |   |                  |             |            | (A) COVER COMP-T/MISSION SIDE |                       |            |
|             | 24730A78B50-000 | M           | S       | S                                | - | &LQ2&M79         | 1           | SOP        | 20021027                      |                       |            |
| Y           | 94580271        | M           | S       | S                                | - | &LQ2&M79         | 1           | 20021028   |                               |                       |            |
|             | [ 04 ]          |             | 32A004  | (P) ПОДШИПНИК ВЫЖИМНОЙ СЦЕПЛЕНИЯ |   |                  |             |            | (A) BEARING A-CLUTCH RELEASE  |                       |            |
|             | 23265-78B00-000 | M           | S       | S                                | - | &LQ2&M79         | 1           | SOP        | 20010315                      |                       |            |
| Y           | 96564141        | M           | S       | S                                | - | &LQ2&M79         | 1           | 20010316   |                               |                       |            |
|             | [ 05 ]          |             | 32A014  | (P) ВАЛ МЕХАНИЗМА СЦЕПЛЕНИЯ      |   |                  |             |            | (A) SHAFT A-CLUTCH RELEASE    |                       |            |
|             | 23260A73B00-000 | M           | S       | S                                | - | &LQ2&M79         | 1           | SOP        | 2000604                       |                       |            |
| Y           | 94580193        | M           | S       | S                                | - | &LQ2&M79         | 1           | 20000605   |                               |                       |            |
|             | [ 06 ]          |             | 09300   | (P) ВТУЛКА                       |   |                  |             |            | (A) BUSH                      |                       |            |
|             | 09300-14017     | M           | S       | S                                | - | &LQ2&M79         | 1           | SOP        | 20010221                      |                       |            |
| Y           | 94535280        | M           | S       | S                                | - | &LQ2&M79         | 1           | 20010222   |                               |                       |            |
|             | [ 07 ]          |             | 09284   | (P) САЛЬНИК                      |   |                  |             |            | (A) SEAL-SHAFT,CLUTCH RELEASE |                       |            |
|             | 09284-14005     | M           | S       | S                                | - | &LQ2&M79         | 1           | SOP        | 20021027                      |                       |            |
| Y           | 94535480        | M           | S       | S                                | - | &LQ2&M79         | 1           | 20021028   |                               |                       |            |
|             | [ 08 ]          |             | 09300   | (P) ВТУЛКА                       |   |                  |             |            | (A) BUSH                      |                       |            |
|             | 09300-14016     | M           | S       | S                                | - | &LQ2&M79         | 1           | SOP        | 20010221                      |                       |            |
| Y           | 94535279        | M           | S       | S                                | - | &LQ2&M79         | 1           | 20010222   |                               |                       |            |
|             | [ 09 ]          |             | 09205   | (P) ПАЛЕЦ                        |   |                  |             |            | (A) PIN-FORK,CLUTCH RELEASE   |                       |            |
|             | 09205-03024     | M           | S       | S                                | - | &LQ2&M79         | 1           | SOP        | 20021027                      |                       |            |
| Y           | 94535784        | M           | S       | S                                | - | &LQ2&M79         | 1           | 20021028   |                               |                       |            |
|             | [ 10 ]          |             | 09103   | (P) БОЛТ                         |   |                  |             |            | (A) BOLT-HEXAGON FLANGE       |                       |            |
|             | 09103A08237-000 | M           | S       | S                                | - | &LQ2&M79         | 14          | SOP        | 20021027                      |                       |            |
| Y           | 94501221        | M           | S       | S                                | - | &LQ2&M79         | 14          | 20021028   |                               |                       |            |
|             | [ 11 ]          |             | 01957   | (P) БОЛТ                         |   |                  |             |            | (A) BOLT                      |                       |            |
|             | 01957-10503-000 | M           | S       | S                                | - | &LQ2&M79         | 1           | SOP        | 20030130                      |                       |            |
| Y           | 94500461        | M           | S       | S                                | - | &LQ2&M79         | 1           | 20030131   |                               |                       |            |
|             | [ 12 ]          |             | 04211   | (P) ПАЛЕЦ УСТАНОВОЧНЫЙ           |   |                  |             |            | (A) PIN-DOWEL                 |                       |            |
|             | 04211-13149-000 | M           | S       | S                                | - | &LQ2&M79         | 2           | SOP        | 20021027                      |                       |            |
| Y           | 94535939        | M           | S       | S                                | - | &LQ2&M79         | 2           | 20021028   |                               |                       |            |
|             | [ 13 ]          |             | 01957   | (P) БОЛТ                         |   |                  |             |            | (A) BOLT                      |                       |            |
|             | 01957-10553-000 | M           | S       | S                                | - | &LQ2&M79         | 1           | SOP        | 20021027                      |                       |            |



3220

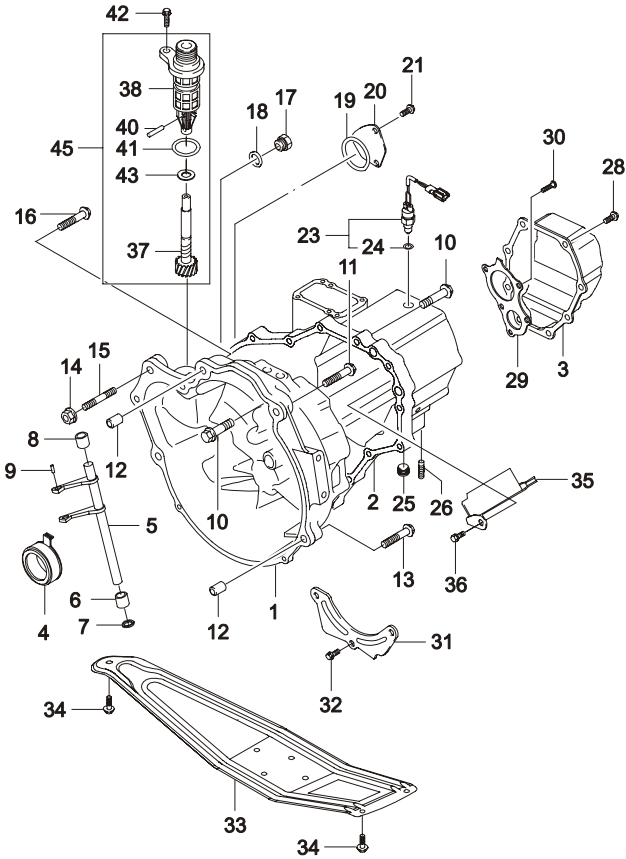
## ЧАСТИ ПРИВОДА УПРАВЛЕНИЯ КПП (0.8MPI)

TRANSAXLE RELATED PARTS(0.8MPI)



| В<br>З<br>Т | № ПОЗИЦИИ<br>НОМЕР<br>ДЕТАЛИ | КОД / К |        |        | КОМПЛЕКТАЦИЯ | НАИМЕНОВАНИЕ                           |             |            | К<br>О<br>Д<br>/<br>Д |                               |   |
|-------------|------------------------------|---------|--------|--------|--------------|--|-------------|------------|-----------------------|-------------------------------|---|
|             |                              | К<br>П  | МОДЕЛЬ |        |              | Л<br>/<br>П                            | К<br>О<br>Л | ПРИМЕНЕНИЕ |                       | ПРИМЕЧАНИЕ                    |   |
|             |                              |         | С      | С<br>E |              |  |             | С<br>D     |                       |                               | С |
|             | 09108-10006                  | M       | S      | S      | -            | &LQ2&M79                               | 1           | SOP        | 20021027              |                               |   |
| Y           | 94501299                     | M       | S      | S      | -            | &LQ2&M79                               | 1           | 20021028   |                       |                               |   |
|             | [ 28 ]                       |         |        |        |              | 09135 (P) БОЛТ                         |             |            |                       | (A) BOLT-T/M SIDE COVER       |   |
|             | 09135A06022-000              | M       | S      | S      | -            | &LQ2&M79                               | 8           | SOP        | 20021027              |                               |   |
| Y           | 94520523                     | M       | S      | S      | -            | &LQ2&M79                               | 8           | 20021028   |                       |                               |   |
|             | [ 29 ]                       |         |        |        |              | (P) ПЛАСТИНА ОПОРНАЯ                   |             |            |                       | (A) PLATE-T/M LEFT CASE       |   |
|             | 24725A73B50-000              | M       | S      | S      | -            | &LQ2&M79                               | 1           | SOP        | 20030217              |                               |   |
| Y           | 94580270                     | M       | S      | S      | -            | &LQ2&M79                               | 1           | 20030218   |                       |                               |   |
|             | [ 30 ]                       |         |        |        |              | 09120 (P) ВИНТ                         |             |            |                       | (A) SCREW-MACHINE             |   |
|             | 09120-06002-000              | M       | S      | S      | -            | &LQ2&M79                               | 5           | SOP        | 20021027              |                               |   |
| Y           | 94520431                     | M       | S      | S      | -            | &LQ2&M79                               | 5           | 20021028   |                       |                               |   |
|             | [ 31 ]                       |         |        |        |              | (P) КРОНШТЕЙН                          |             |            |                       | (A) PLATE-LEFT CASE OIL HOLD  |   |
|             | 24815-73B00-000              | M       | S      | S      | -            | &LQ2&M79                               | 1           | SOP        | 20021027              |                               |   |
| Y           | 94580281                     | M       | S      | S      | -            | &LQ2&M79                               | 1           | 20021028   |                       |                               |   |
|             | [ 32 ]                       |         |        |        |              | 01934 (P) БОЛТ                         |             |            |                       | (A) BOLT-DR HEXAGON           |   |
|             | 01934-06123-000              | M       | S      | S      | -            | &LQ2&M79                               | 3           | SOP        | 20021027              |                               |   |
| Y           | 94500145                     | M       | S      | S      | -            | &LQ2&M79                               | 3           | 20021028   |                       |                               |   |
|             | [ 33 ]                       |         |        |        |              | (P) ЦИТОК КПП                          |             |            |                       | (A) COVER-UNDER, TRANSMISSION |   |
|             | 96340167                     | M       | S      | S      | -            | &LQ2&M79                               | 1           | 20010801   | 20060810              |                               |   |
| Y           | 96340167U                    | M       | S      | S      | -            | &LQ2&M79                               | 1           | 20060314   |                       |                               |   |
|             | [ 34 ]                       |         |        |        |              | 01510 (P) БОЛТ                         |             |            |                       | (A) BOLT-HEXAGON FLANGE       |   |
|             | 01510-08163                  | M       | S      | S      | -            | &LQ2&M79                               | 3           | SOP        | 20030127              |                               |   |
| Y           | 94500433                     | M       | S      | S      | -            | &LQ2&M79                               | 3           | 20030128   |                       |                               |   |
|             | [ 35 ]                       |         |        |        |              | (P) КАНАВКА СТОКА МАСЛА                |             |            |                       | (A) GUTTER COMP-INPUT OIL     |   |
|             | 24810-73B00-000              | M       | S      | S      | -            | &LQ2&M79                               | 1           | SOP        | 20021027              |                               |   |
| Y           | 94580277                     | M       | S      | S      | -            | &LQ2&M79                               | 1           | 20021028   |                       |                               |   |
|             | [ 36 ]                       |         |        |        |              | 01934 (P) БОЛТ                         |             |            |                       | (A) BOLT-HEXAGON              |   |
|             | 01934-06123-000              | M       | S      | S      | -            | &LQ2&M79                               | 1           | SOP        | 20021027              |                               |   |
| Y           | 94500145                     | M       | S      | S      | -            | &LQ2&M79                               | 1           | 20021028   |                       |                               |   |
|             | [ 37 ]                       |         |        |        |              | 32A013 (P) ШЕСТЕРНЯ ПРИВОДА СПИДОМЕТРА |             |            |                       | (A) GEAR-SPEEDOMETER DRIVEN   |   |
|             | 26131-78B30                  | M       | S      | S      | -            | &LQ2&M79                               | 1           | SOP        | 20030128              |                               |   |
| Y           | 94580308                     | M       | S      | S      | -            | &LQ2&M79                               | 1           | 20030129   |                       |                               |   |
|             | [ 38 ]                       |         |        |        |              | (P) КОРПУС ПРИВОДА СПИДОМЕТРА          |             |            |                       | (A) CASE-SPDOM DRIVEN GR      |   |
|             | 96246828                     | M       | S      | S      | -            | &LQ2&M79                               | 1           | SOP        |                       |                               |   |
|             | [ 40 ]                       |         |        |        |              | 09205 (P) ПАЛЕЦ                        |             |            |                       | (A) PIN-SPRING                |   |
|             | 09205-03036-000              | M       | S      | S      | -            | &LQ2&M79                               | 1           | SOP        | 20030128              |                               |   |
| Y           | 94535787                     | M       | S      | S      | -            | &LQ2&M79                               | 1           | 20030129   |                       |                               |   |

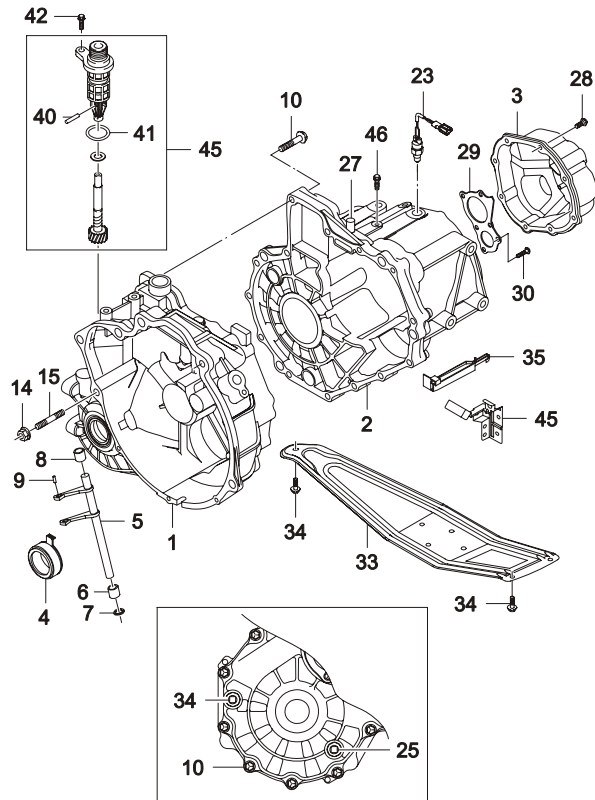
**3220 ЧАСТИ ПРИВОДА УПРАВЛЕНИЯ КПП (0.8MPI)**  
**TRANSAXLE RELATED PARTS(0.8MPI)**



| В<br>З<br>Т | № ПОЗИЦИИ<br>НОМЕР<br>ДЕТАЛИ | КОД / К     |        |   | КОМПЛЕКТАЦИЯ | Л<br>/<br>П | К<br>О<br>Л | НАИМЕНОВАНИЕ |   | ПРИМЕЧАНИЕ | К<br>О<br>Д<br>/<br>Д |            |   |
|-------------|------------------------------|-------------|--------|---|--------------|-------------|-------------|--------------|---|------------|-----------------------|------------|---|
|             |                              | К<br>П<br>П | МОДЕЛЬ |   |              |             |             | С            | П<br>О  |            |                       | ПРИМЕНЕНИЕ |   |
|             |                              |             | S      | S |              |             |             |              |   |            |                       |            | C |
|             | [ 41 ]<br>09280-16012-000    | M           | S      | S | -            |             | 1           | SOP          | (A) O-RING<br>20030128  |            |                       |            |   |
| Y           | 94535507                     | M           | S      | S | -            |             | 1           | 20030129     |   |            |                       |            |   |
|             | [ 42 ]<br>01954-06160-000    | M           | S      | S | -            |             | 1           | SOP          | (A) BOLT-DR HEXAGON FLANGE<br>20021027  |            |                       |            |   |
| Y           | 94500369                     | M           | S      | S | -            |             | 1           | 20021028     |   |            |                       |            |   |
|             | [ 43 ]<br>26132-78B30-000    | M           | S      | S | -            |             | 1           | SOP          | (A) ШАЙБА<br>20030128   |            |                       |            |   |
| Y           | 94580309                     | M           | S      | S | -            |             | 1           | 20030129     |   |            |                       |            |   |
|             | [ 45 ]<br>26130-78B30-000    | M           | S      | S | -            |             | 1           | SOP          | (P) ПРИВОД СПИДОМЕТРА В СБОРЕ<br>(A) GEAR A-SPEEDOMETER<br>DRIVEN<br>20030128 |            |                       |            |   |
| Y           | 94580307                     | M           | S      | S | -            |             | 1           | 20030129     |   |            |                       |            |   |

3221

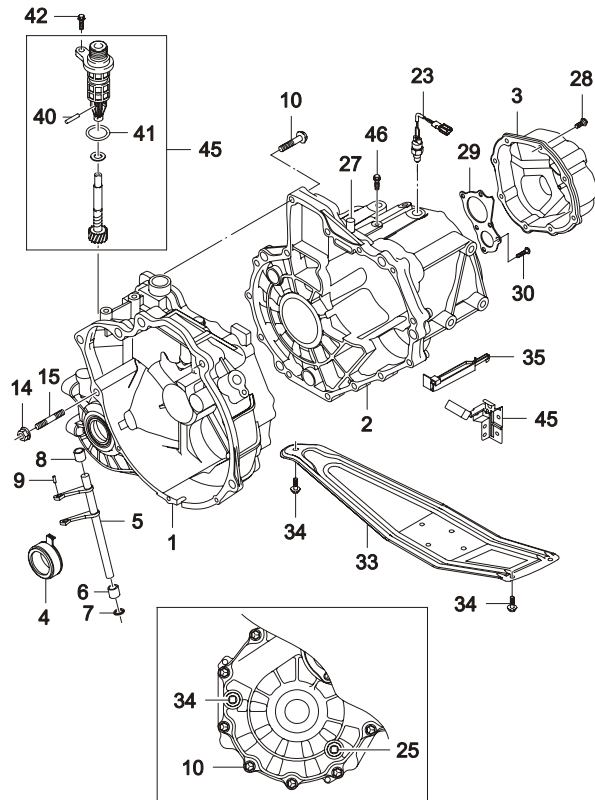
ЧАСТИ ПРИВОДА УПРАВЛЕНИЯ КПП (1.0MPI)  
TRANSAXLE RELATED PARTS(0.1MPI)



| В<br>З<br>Т | № ПОЗИЦИИ          |             | КОД / К |   |   | НАИМЕНОВАНИЕ                                      |             |            |    | К<br>О<br>Д<br>/<br>Д         |            |
|-------------|--------------------|-------------|---------|---|---|---|-------------|------------|----|-------------------------------|------------|
|             | НОМЕР<br>ДЕТАЛИ    | К<br>П<br>П | МОДЕЛЬ  |   |   | КОМПЛЕКТАЦИЯ                                      | Л<br>/<br>П | ПРИМЕНЕНИЕ |    |                               | ПРИМЕЧАНИЕ |
|             |                    |             | S       | S | C |   |             | С          | ПО |                               |            |
|             | [ 01 ]<br>96325045 | M           | -       | - | S | (P) КАРТЕР КПП<br>&LQ4&M81                        | 1           | 20040901   |    | (A) CASE-T/MISSION RIGHT      |            |
|             | [ 02 ]<br>96325046 | M           | -       | - | S | (P) КАРТЕР КПП<br>&LQ4&M81                        | 1           | 20040901   |    | (A) CASE-T/MISSION LEFT       |            |
|             | [ 03 ]<br>96325047 | M           | -       | - | S | (P) КРЫШКА БОКОВАЯ КПП<br>&LQ4&M81                | 1           | 20040901   |    | (A) COVER COMP-T/MISSION SIDE |            |
|             | [ 04 ]<br>96325019 | M           | -       | - | S | (P) ПОДШИПНИК ВЫЖИМНОЙ СЦЕПЛЕНИЯ<br>&LQ4&M81      | 1           | 20040901   |    | (A) BEARING A-CLUTCH RELEASE  |            |
|             | 96518531           | M           | -       | - | S | &LQ4&M81  | 1           | 20040901   |    |                               |            |
|             | [ 05 ]<br>96325013 | M           | -       | - | S | (P) ВАЛ МЕХАНИЗМА СЦЕПЛЕНИЯ<br>&LQ4&M81           | 1           | 20040901   |    | (A) SHAFT A-CLUTCH RELEASE    |            |
|             | [ 06 ]<br>94535282 | M           | -       | - | S | (P) ВТУЛКА<br>&LQ4&M81                            | 1           | 20040901   |    | (A) BUSH                      |            |
|             | [ 07 ]<br>96325020 | M           | -       | - | S | (P) САЛЬНИК<br>&LQ4&M81                           | 1           | 20040901   |    | (A) SEAL-SHAFT,CLUTCH RELEASE |            |
|             | [ 08 ]<br>94535281 | M           | -       | - | S | (P) ВТУЛКА<br>&LQ4&M81                            | 1           | 20040901   |    | (A) BUSH                      |            |
|             | [ 09 ]<br>94535784 | M           | -       | - | S | 09205 (P) ПАЛЕЦ<br>&LQ4&M81                       | 1           | 20040901   |    | (A) PIN-FORK,CLUTCH RELEASE   |            |
|             | [ 10 ]<br>94501221 | M           | -       | - | S | 09103 (P) БОЛТ<br>&LQ4&M81                        | 14          | 20040901   |    | (A) BOLT-HEXAGON FLANGE       |            |
|             | [ 14 ]<br>94515133 | M           | -       | - | S | 08316 (P) ГАЙКА<br>&LQ4&M81                       | 1           | 20040901   |    | (A) NUT-HEXAGON FLANGE        |            |
|             | [ 15 ]<br>94500278 | M           | -       | - | S | 01421 (P) ШПИЛЬКА<br>&LQ4&M81                     | 1           | 20040901   |    | (A) BOLT-STUD                 |            |
|             | [ 23 ]<br>96610001 | M           | -       | - | S | (P) ВКЛЮЧАТЕЛЬ ФОНАря ЗАДНЕГО<br>ХОДА<br>&LQ4&M81 | 1           | 20040901   |    | (A) SWITCH A-BACKUP LAMP      |            |
|             | [ 25 ]<br>94535693 | M           | -       | - | S | 09246 (P) ПРОБКА<br>&LQ4&M81                      | 2           | 20040901   |    | (A) PLUG                      |            |
|             | [ 27 ]<br>94580282 | M           | -       | - | S | (P) ПРОБКА САПУННАЯ<br>&LQ4&M81                   | 1           | 20040901   |    | (A) PLUG-T/M BREATHER         |            |
|             | [ 28 ]<br>94520523 | M           | -       | - | S | 09135 (P) БОЛТ<br>&LQ4&M81                        | 8           | 20040901   |    | (A) BOLT-T/M SIDE COVER       |            |
|             | [ 29 ]<br>96325051 | M           | -       | - | S | (P) ПЛАСТИНА ОПОРНАЯ<br>&LQ4&M81                  | 1           | 20040901   |    | (A) PLATE-T/M LEFT CASE       |            |
|             | [ 30 ]             |             |         |   |   | 09120 (P) ВИНТ                                    |             |            |    | (A) SCREW-MACHINE             |            |

3221

ЧАСТИ ПРИВОДА УПРАВЛЕНИЯ КПП (1.0MPI)  
TRANSAXLE RELATED PARTS(0.1MPI)



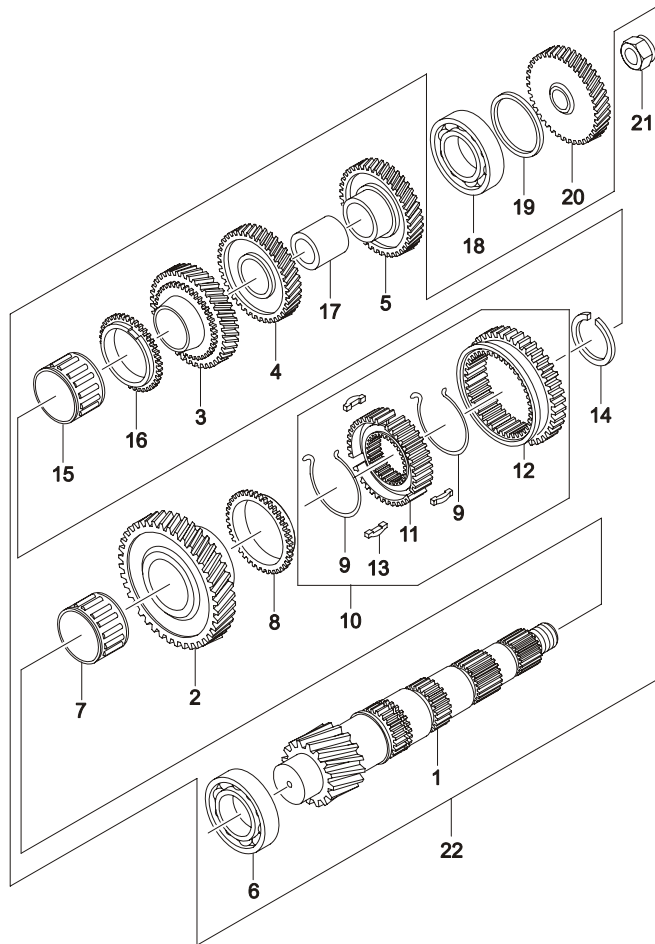
| В<br>3<br>Т | № ПОЗИЦИИ       |             | КОД / К |        |        | НАИМЕНОВАНИЕ                  |             |            |    | К<br>О<br>Д<br>/<br>Д            |            |
|-------------|-----------------|-------------|---------|--------|--------|-------------------------------|-------------|------------|----|----------------------------------|------------|
|             | НОМЕР<br>ДЕТАЛИ | К<br>П<br>П | МОДЕЛЬ  |        |        | КОМПЛЕКТАЦИЯ                  | Л<br>/<br>П | ПРИМЕНЕНИЕ |    |                                  | ПРИМЕЧАНИЕ |
|             |                 |             | S       | S<br>E | C<br>D |                               |             | С          | ПО |                                  |            |
|             | 94520431        | М           | -       | -      | S      | &LQ4&M81                      | 6           | 20040901   |    |                                  |            |
|             | [ 33 ]          |             |         |        |        | (P) ЩИТОК КПП                 |             |            |    | (A) COVER-UNDER-TRANMISSION      |            |
|             | 96340167        | М           | -       | -      | S      | &LQ4&M81                      | 1           | 20040901   |    |                                  |            |
|             | [ 34 ]          |             |         |        |        | 01510 (P) БОЛТ                |             |            |    | (A) BOLT-HEXAGON FLANGE          |            |
|             | 94500433        | М           | -       | -      | S      | &LQ4&M81                      | 3           | 20040901   |    |                                  |            |
|             | [ 35 ]          |             |         |        |        | (P) КАНАВКА СТОКА МАСЛА       |             |            |    | (A) GUTTER COMP-INPUT OIL        |            |
|             | 96325052        | М           | -       | -      | S      | &LQ4&M81                      | 1           | 20040901   |    |                                  |            |
|             | [ 40 ]          |             |         |        |        | 09205 (P) ПАЛЕЦ               |             |            |    | (A) PIN-SPRING                   |            |
|             | 94535787        | М           | -       | -      | S      | &LQ4&M81                      | 1           | 20040901   |    |                                  |            |
|             | [ 41 ]          |             |         |        |        | 09280 (P) САЛЬНИК             |             |            |    | (A) O-RING                       |            |
|             | 94535507        | М           | -       | -      | S      | &LQ4&M81                      | 1           | 20040901   |    |                                  |            |
|             | [ 42 ]          |             |         |        |        | 01954 (P) БОЛТ                |             |            |    | (A) BOLT-DR HEXAGON FLANGE       |            |
|             | 94500369        | М           | -       | -      | S      | &LQ4&M81                      | 1           | 20040901   |    |                                  |            |
|             | [ 45 ]          |             |         |        |        | (P) ПРИВОД СПИДОМЕТРА В СБОРЕ |             |            |    | (A) GEAR A-SPEEDOMETER<br>DRIVEN |            |
|             | 94580307        | М           | -       | -      | S      | &LQ4&M81                      | 1           | 20040901   |    |                                  |            |
|             | [ 46 ]          |             |         |        |        | (P) БОЛТ                      |             |            |    | (A) BOLT                         |            |
|             | 94580295        | М           | -       | -      | S      | &LQ4&M81                      | 1           | 20040901   |    |                                  |            |
|             | [ 47 ]          |             |         |        |        | (P) КРОНШТЕЙН                 |             |            |    | (A) BRACKET A-ENGINE WIRING      |            |
|             | 96322999        | М           | -       | -      | S      | &LQ4&M81                      | 1           | 20040901   |    |                                  |            |



3230

## МЕХАНИЗМ КОРОБКИ ПЕРЕМЕННЫХ ПЕРЕДАЧ

TRANSAXLE GEAR

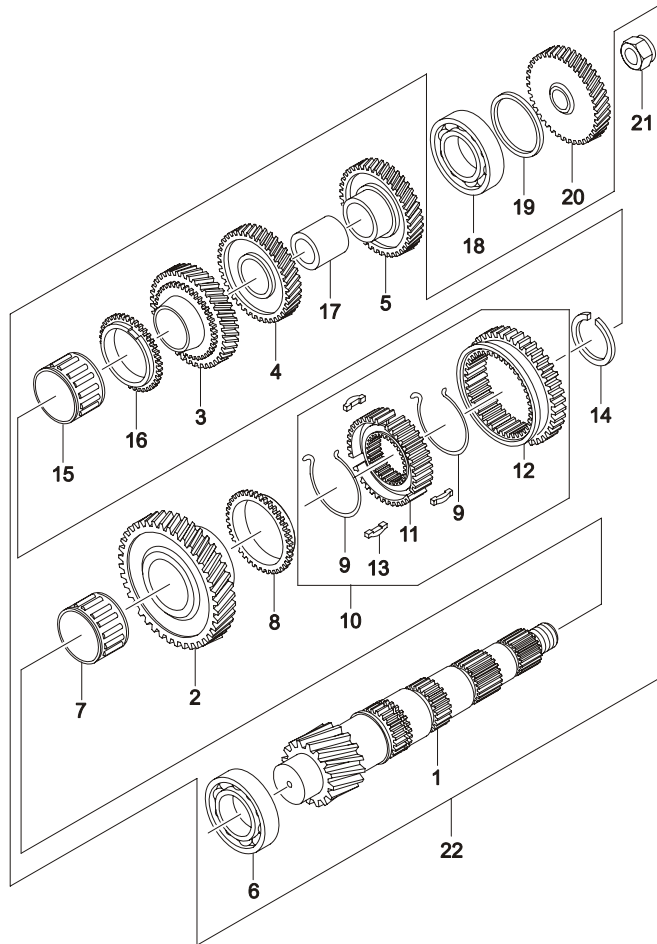


| В<br>З<br>Т | № ПОЗИЦИИ       |             | КОД / К |  |   | НАИМЕНОВАНИЕ |             |            |                                  | К<br>О<br>Д<br>/<br>Д |            |
|-------------|-----------------|-------------|---------|--|---|--------------|-------------|------------|----------------------------------|-----------------------|------------|
|             | НОМЕР<br>ДЕТАЛИ | К<br>П<br>П | МОДЕЛЬ  |  |   | КОМПЛЕКТАЦИЯ | Л<br>/<br>П | ПРИМЕНЕНИЕ |                                  |                       | ПРИМЕЧАНИЕ |
|             |                 |             | S       | S  | C |              |             | С          | ПО                               |                       |            |
|             | [ 01 ]          |             | 32B037  | (P) ВАЛ ВТОРИЧНЫЙ КПП                            |   |              |             |            | (A) SHAFT-T/MISSION COUNTER      |                       |            |
|             | 96238792        | M           | S       | S  | - | &LQ2&M79     | 1           | SOP        |                                  |                       |            |
|             | 96281581        | M           | S       | S  |   |              | 1           | SOP        |                                  |                       |            |
|             | 96325162        | M           | -       | -  | S | &LQ4&M81     | 1           | 20040901   |                                  |                       |            |
|             | [ 02 ]          |             | 32B019  | (P) ШЕСТЕРНЯ ВТОРИЧНОГО ВАЛА №1                  |   |              |             |            | (A) GEAR COMP-COUNTER SHF<br>1ST |                       |            |
|             | 94580230        | M           | S       | S  | - | &LQ2&M79     | 1           | SOP        | 20030128                         |                       |            |
| N           | 96567902        | M           | S       | S  | - | &LQ2&M79     | 1           | 20030129   |                                  |                       |            |
|             | 96325033        | M           | -       | -  | S | &LQ4&M81     | 1           | 20040901   |                                  |                       |            |
|             | [ 03 ]          |             | 32B013  | (P) ШЕСТЕРНЯ ВТОРИЧНОГО ВАЛА №2                  |   |              |             |            | (A) GEAR COMP-COUNTER SHF<br>2ND |                       |            |
|             | 94580235        | M           | S       | S  | S | &LQ2&M79     | 1           | SOP        | 20020127                         |                       |            |
| N           | 96567783        | M           | S       | S  | S | &LQ2&M79     | 1           | 20020128   |                                  |                       |            |
|             | 96610596        | M           | -       | -  | S | &LQ4&M81     | 1           | 20040901   |                                  |                       |            |
|             | [ 04 ]          |             | 32B010  | (P) ШЕСТЕРНЯ ВТОРИЧНОГО ВАЛА №3                  |   |              |             |            | (A) GEAR-COUNTER SHAFT 3RD       |                       |            |
|             | 24331-78B10-000 | M           | S       | S  | S | &LQ2&M79     | 1           | SOP        | 20020127                         |                       |            |
| Y           | 94580241        | M           | S       | S  | S | &LQ2&M79     | 1           | 20020128   |                                  |                       |            |
|             | 96325037        | M           | -       | -  | S | &LQ4&M81     | 1           | 20040901   |                                  |                       |            |
|             | [ 05 ]          |             | 32B002  | (P) ШЕСТЕРНЯ ВТОРИЧНОГО ВАЛА №4                  |   |              |             |            | (A) GEAR-COUNTER SHAFT 4TH       |                       |            |
|             | 96249801        | M           | S       | S  | - | &LQ2&M79     | 1           | SOP        |                                  |                       |            |
|             | 96325038        | M           | -       | -  | S | &LQ4&M81     | 1           | 20040901   |                                  |                       |            |
|             | [ 06 ]          |             | 09265   | (P) ПОДШИПНИК ВТОРИЧНОГО ВАЛА                    |   |              |             |            | (A) BEARING                      |                       |            |
|             | 09265A25022     | M           | S       | S  | S | &M79         | ПР 1        | SOP        | 20021027                         |                       |            |
| Y           | 94535225        | M           | S       | S  | S | &M79         | ПР 1        | 20021028   |                                  |                       |            |
|             | [ 07 ]          |             | 09263   | (P) ПОДШИПНИК                                    |   |              |             |            | (A) BEARING                      |                       |            |
|             | 09263-30042-000 | M           | S       | S  | S | &M79         | 2           | SOP        | 20010315                         | HANHWA BRG            |            |
| Y           | 96527808        | M           | S       | S  | S | &M79         | 2           | 20010316   |                                  |                       |            |
|             | [ 08 ]          |             | 32B042  | (P) КОЛЬЦО ЗУБЧАТОЕ<br>СИНХРОНИЗАТОРА 1 ПЕРЕДАЧИ |   |              |             |            | (A) RING-1ST GR SYNC             |                       |            |
|             | 96567906        | M           | S       | S  | - | &LQ2&M79     | 1           | SOP        |                                  |                       |            |
|             | 96325017        | M           | -       | -  | S | &LQ4&M81     | 1           | 20040901   |                                  |                       |            |
|             | [ 09 ]          |             | 32B018  | (P) ПРУЖИНА СИНХРОНИЗАТОРА                       |   |              |             |            | (A) SPRING-LOW SPEED SYNC        |                       |            |
|             | 24441-60B00-000 | M           | S       | S  | S | &M79         | 2           | SOP        | 20021027                         |                       |            |
| Y           | 94580260        | M           | S       | S  | S | &M79         | 2           | 20021028   |                                  |                       |            |
|             | [ 10 ]          |             | 32B034  | (P) СИНХРОНИЗАТОР НИЗКОЙ ПЕРЕДАЧИ<br>В СБОРЕ     |   |              |             |            | (A) HUB ASSY-LOW SPEED SYNC      |                       |            |
|             | 24400A78B00-000 | M           | S       | S  | - | &LQ2&M79     | 1           | SOP        | 20020213                         |                       |            |

3230

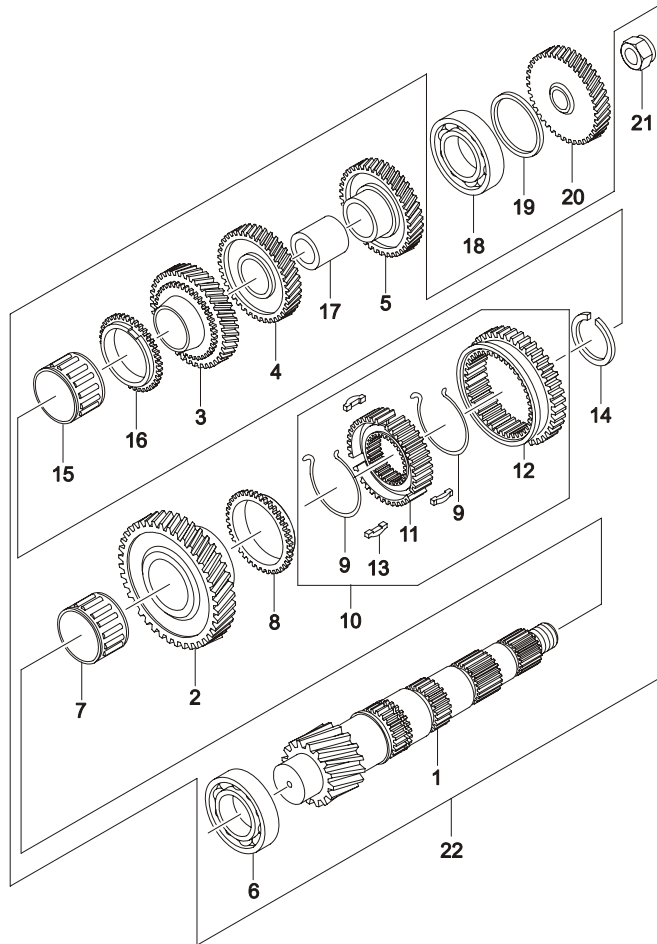
## МЕХАНИЗМ КОРОБКИ ПЕРЕМЕННЫХ ПЕРЕДАЧ

TRANSAXLE GEAR



| В<br>З<br>Т | № ПОЗИЦИИ       | КОД / К | НАИМЕНОВАНИЕ   |        |          |              | К<br>О<br>Д<br>/<br>Д |                            |                  |            |
|-------------|-----------------|---------|--|--------|----------|--------------|-----------------------|----------------------------|------------------|------------|
|             |                 |         | НОМЕР<br>ДЕТАЛИ                                      | К<br>П | МОДЕЛЬ   | КОМПЛЕКТАЦИЯ |                       | ПРИМЕНЕНИЕ                 |                  | ПРИМЕЧАНИЕ |
|             |                 |         |  |        |          |              |                       | Л<br>/<br>П                | К<br>О<br>Л<br>/ |            |
| N           | 96567861        | M S S - | &LQ2&M79   | 1      | 20020314 |              |                       |                            |                  |            |
|             | 96603612        | M - - S | &LQ4&M81   | 1      | 20040901 |              |                       |                            |                  |            |
|             | [ 11 ]          |         | 32B034 (P) СТУПИЦА СИНХРОНИЗАТОРА НИЗКОЙ ПЕРЕДАЧИ    |        |          |              |                       | (A) HUB-LOW SPEED SYNC     |                  |            |
|             | 24411A78B00-000 | M S S S | &M79   | 1      | SOP      | 20021027     |                       |                            |                  |            |
| Y           | 94580249        | M S S S | &M79   | 1      | 20021028 |              |                       |                            |                  |            |
|             | [ 12 ]          |         | 32B034 (P) ВТУЛКА СИНХРОНИЗАТОРА НИЗКОЙ ПЕРЕДАЧИ     |        |          |              |                       | (A) SLEEVE-LOW SPEED SYNC  |                  |            |
|             | 24421A78B10-000 | M S S - | &LQ2&M79   | 1      | SOP      | 20020401     |                       |                            |                  |            |
| N           | 96567786        | M S S - | &LQ2&M79   | 1      | 20020402 |              |                       |                            |                  |            |
|             | 96325040        | M - - S | &LQ4&M81   | 1      | 20040901 |              |                       |                            |                  |            |
|             | [ 13 ]          |         | 32B017 (P) СУХАРЬ СИНХРОНИЗАТОРА                     |        |          |              |                       | (A) KEY-LOW SPEED SYNC     |                  |            |
|             | 24471-78B00-000 | M S S S | &M79   | 3      | SOP      | 20020401     |                       |                            |                  |            |
| Y           | 94580265        | M S S S | &M79   | 3      | 20020402 |              |                       |                            |                  |            |
|             | [ 14 ]          |         | 32B009 (P) КОЛЬЦО СТОПОРНОЕ СИНХРОНИЗАТОРА           |        |          |              |                       | (A) CIRCLIP-LOW SPEED SYNC |                  |            |
|             | 24451-60B00-000 | M S S S | &M79   | 1      | SOP      | 20030217     |                       |                            |                  |            |
| Y           | 94580263        | M S S S | &M79   | 1      | 20030218 |              |                       |                            |                  |            |
|             | [ 15 ]          |         | 09263 (P) ПОДШИПНИК                                  |        |          |              |                       | (A) BEARING                |                  |            |
|             | 09263-30042-000 | M S S S | &M79   | 1      | SOP      | 20010315     |                       |                            |                  |            |
| Y           | 96527808        | M S S S | &M79   | 1      | 20010316 |              |                       |                            |                  |            |
|             | [ 16 ]          |         | 32B042 (P) КОЛЬЦО ЗУБЧАТОЕ СИНХРОНИЗАТОРА 2 ПЕРЕДАЧИ |        |          |              |                       | (A) RING-2ND GR SYNC       |                  |            |
|             | 96567785        | M S S - | &LQ2&M79   | 1      | SOP      |              |                       |                            |                  |            |
|             | 96325163        | M - - S | &LQ4&M81   | 1      | 20040901 |              |                       |                            |                  |            |
|             | [ 17 ]          |         | (P) ВТУЛКА 3 И 4 ПЕРЕДАЧ                             |        |          |              |                       | (A) SPACER-3RD 4TH GR      |                  |            |
|             | 24336A78B00-000 | M S S S | &M79   | 1      | SOP      | 20021027     |                       |                            |                  |            |
| Y           | 94580242        | M S S S | &M79   | 1      | 20021028 |              |                       |                            |                  |            |
|             | [ 18 ]          |         | 09265 (P) ПОДШИПНИК ВТОРИЧНОГО ВАЛА                  |        |          |              |                       | (A) BEARING                |                  |            |
|             | 09265A20005-000 | M S S S | &M79   | ЛВ 2   | SOP      | 20021027     |                       |                            |                  |            |
| Y           | 94535221        | M S S S | &M79   | ЛВ 2   | 20021028 |              |                       |                            |                  |            |
|             | [ 19 ]          |         | 09170 (P) КОЛЬЦО РЕГУЛИРОВОЧНОЕ                      |        |          |              |                       | (A) SHIM                   |                  |            |
|             | 09170-33421-040 | M S S S | &M79   | 1      | SOP      | 20020127     |                       |                            |                  |            |
|             | 09170-33421-045 | M S S S | &M79   | 1      | SOP      | 20020127     |                       |                            |                  |            |
|             | 09170-33421-050 | M S S S | &M79   | 1      | SOP      | 20020127     |                       |                            |                  |            |
|             | 09181-33001-000 | M S S S | &M79   | 1      | SOP      | 20020127     | 0.55                  |                            |                  |            |
| Y           | 94525260        | M S S S | &M79   | 1      | 20020128 |              | 0.55                  |                            |                  |            |
|             | 09181-33002-000 | M S S S | &M79   | 1      | SOP      | 20020127     | 0.60                  |                            |                  |            |

**3230** МЕХАНИЗМ КОРОБКИ ПЕРЕМЕННЫХ ПЕРЕДАЧ  
TRANSAXLE GEAR



| В<br>З<br>Т | № ПОЗИЦИИ<br>НОМЕР<br>ДЕТАЛИ | КОД / К     |        |   | КОМПЛЕКТАЦИЯ | Л / П    | НАИМЕНОВАНИЕ |            | К<br>О<br>Д<br>/<br>Д |            |   |
|-------------|------------------------------|-------------|--------|---|--------------|----------|--------------|------------|-----------------------|------------|---|
|             |                              | К<br>П<br>П | МОДЕЛЬ |   |              |          | К<br>О<br>Л  | ПРИМЕНЕНИЕ |                       | ПРИМЕЧАНИЕ |   |
|             |                              |             | S      | S |              |          |              | C          |                       |            | С |
| Y           | 94525261                     | M           | S      | S | S            | &M79     | 1            | 20020128   | 0.60                  |            |   |
|             | 09181-33003-000              | M           | S      | S | S            | &M79     | 1            | SOP        | 20020127              | 0.65       |   |
| Y           | 94525262                     | M           | S      | S | S            | &M79     | 1            | 20020128   |                       | 0.65       |   |
|             | 09181-33004-000              | M           | S      | S | S            | &M79     | 1            | SOP        | 20020127              | 0.70       |   |
| Y           | 94525263                     | M           | S      | S | S            | &M79     | 1            | 20020128   |                       | 0.70       |   |
|             | 09181-33005-000              | M           | S      | S | S            | &M79     | 1            | SOP        | 20020127              | 0.75       |   |
| Y           | 94525264                     | M           | S      | S | S            | &M79     | 1            | 20020128   |                       | 0.75       |   |
|             | 09181-33006-000              | M           | S      | S | S            | &M79     | 1            | SOP        | 20020127              | 0.80       |   |
| Y           | 94525265                     | M           | S      | S | S            | &M79     | 1            | 20020128   |                       | 0.80       |   |
|             | 09181-33007-000              | M           | S      | S | S            | &M79     | 1            | SOP        | 20020127              | 0.85       |   |
| Y           | 94525266                     | M           | S      | S | S            | &M79     | 1            | 20020128   |                       | 0.85       |   |
|             | 09181-33008-000              | M           | S      | S | S            | &M79     | 1            | SOP        | 20020127              | 0.90       |   |
| Y           | 94525267                     | M           | S      | S | S            | &M79     | 1            | 20020128   |                       | 0.90       |   |
|             | 09181-33009-000              | M           | S      | S | S            | &M79     | 1            | SOP        | 20020127              | 0.95       |   |
| Y           | 94525268                     | M           | S      | S | S            | &M79     | 1            | 20020128   |                       | 0.95       |   |
|             | 94525269                     | M           | S      | S | S            | &M79     | 1            | 20020128   |                       | 1.20       |   |
|             | 94525270                     | M           | S      | S | S            | &M79     | 1            | 20020128   |                       | 1.25       |   |
|             | [ 20 ]                       |             |        |   |              |          |              |            |                       |            |   |
|             | 24351-78B60-000              | M           | S      | S | -            | &LQ2&M79 | 1            | SOP        | 20020127              |            |   |
|             | 94580246                     | M           | S      | S | -            | &LQ2&M79 | 1            | 20020128   |                       |            |   |
|             | 96325039                     | M           | -      | - | S            | &LQ4&M81 | 1            | 20040901   |                       |            |   |
|             | [ 21 ]                       |             |        |   |              |          |              |            |                       |            |   |
|             | 09159A16004-000              | M           | S      | S | S            | &M79     | 1            | SOP        | 20020127              |            |   |
| Y           | 94515447                     | M           | S      | S | S            | &M79     | 1            | 20020128   |                       |            |   |
|             | [ 22 ]                       |             |        |   |              |          |              |            |                       |            |   |
|             | 96257617                     | M           | S      | S | -            | &LQ2&M79 | 1            | SOP        | 20030128              |            |   |
| O           | 96569669                     | M           | S      | S | -            | &LQ2&M79 | 1            | 20030129   |                       |            |   |
|             | 96325157                     | M           | -      | - | S            | &LQ4&M81 | 1            | 20040901   |                       |            |   |

32B026 (P) ШЕСТЕРНЯ 5 ПЕРЕДАЧИ

(A) GEAR-COUNTER SHAFT 5TH

09159 (P) ГАЙКА

(A) NUT

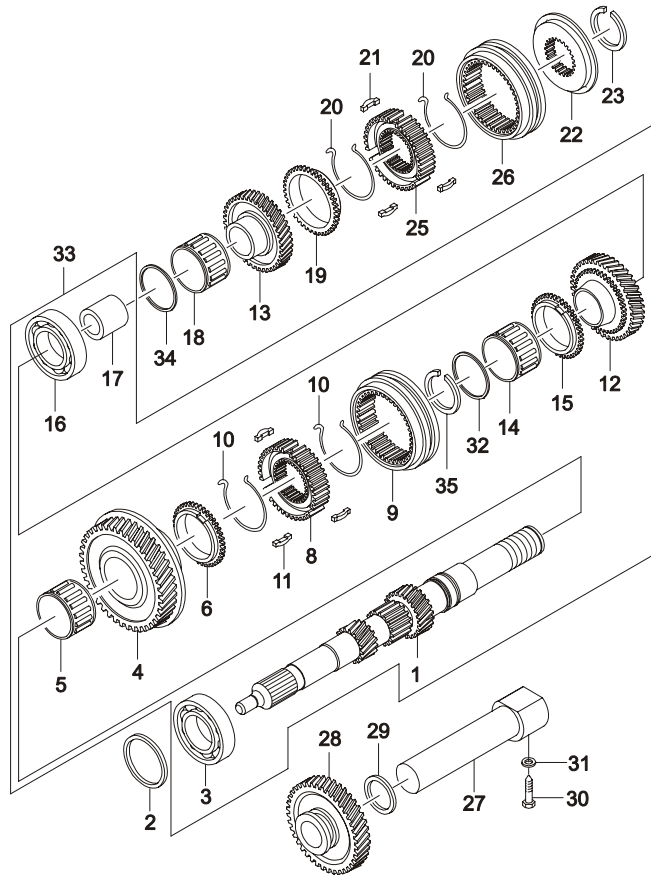
(P) ВАЛ ВТОРИЧНЫЙ КПП В СБОРЕ

(A) COUNTER SHAFT A

3240

## РЕВЕРС И ОБГОННАЯ ШЕСТЕРНЯ

REVERSE &amp; INPUT GEAR

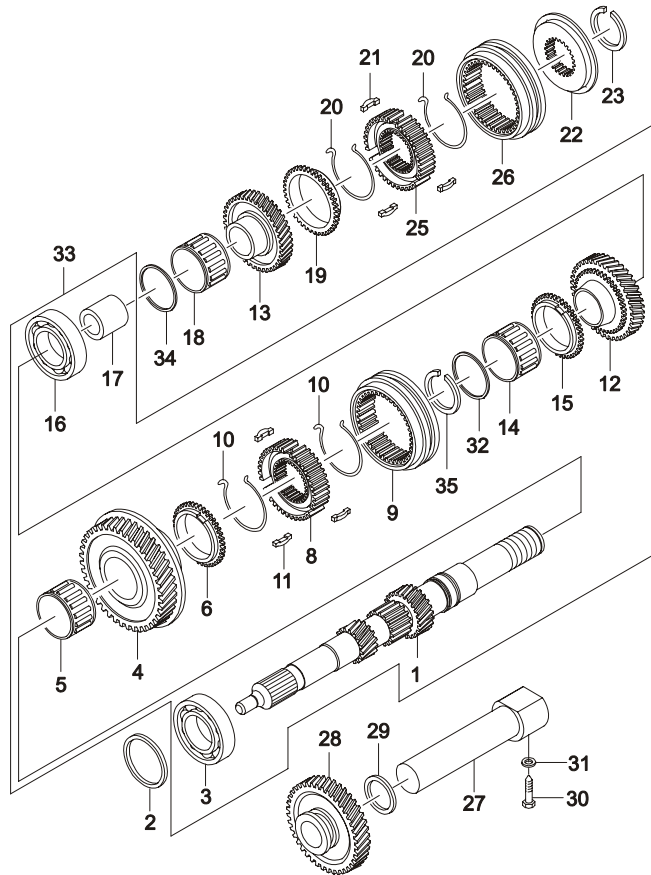


| В<br>З<br>Т | № ПОЗИЦИИ       |        | КОД / К |   |   | НАИМЕНОВАНИЕ |             |            |          | К<br>О<br>Д<br>/<br>Д                   |                                    |
|-------------|-----------------|--------|---------|---|---|--------------|-------------|------------|----------|---|------------------------------------|
|             | НОМЕР<br>ДЕТАЛИ | К<br>П | МОДЕЛЬ  |   |   | КОМПЛЕКТАЦИЯ | Л<br>/<br>П | ПРИМЕНЕНИЕ |          |   | ПРИМЕЧАНИЕ                         |
|             |                 |        | S       | S | C |              |             | С          | ПО       |   |                                    |
|             | [ 01 ]          |        |         |   |   | 32С009       |             |            |          | (P) ВАЛ ПЕРВИЧНЫЙ КПП                   | (A) SHAFT-T/MISSION INPUT          |
|             | 24111-78В50-000 | М      | С       | С | - | &LQ2&M79     |             | 1          | SOP      | 20020127                                |                                    |
| У           | 94580204        | М      | С       | С | - | &LQ2&M79     |             | 1          | 20020128 |   |                                    |
|             | 96610595        | М      | -       | - | С | &LQ4&M81     |             | 1          | 20040901 |   |                                    |
|             | [ 02 ]          |        |         |   |   |              |             |            |          | (P) САЛЬНИК ПЕРВИЧНОГО ВАЛА             | (A) SEAL-INPUT SHAFT OIL           |
|             | 24151-73В11     | М      | С       | С | С | &M79         |             | 1          | SOP      | 20020127                                |                                    |
| У           | 94580209        | М      | С       | С | С | &M79         |             | 1          | 20020128 |   |                                    |
|             | [ 03 ]          |        |         |   |   |              |             |            |          | (P) ПОДШИПНИК ПЕРВИЧНОГО ВАЛА           | (A) BEARING-INPUT SHAFT            |
|             | 09262A20098-000 | М      | С       | С | - | &LQ2&M79     |             | ПР 1       | SOP      | 20010221                                |                                    |
| У           | 94535181        | М      | С       | С | - | &LQ2&M79     |             | ПР 1       | 20010222 |   |                                    |
|             | 94535169        | М      | -       | - | С | &LQ4&M81     |             | 1          | 20040901 |   |                                    |
|             | [ 04 ]          |        |         |   |   |              |             |            |          | (P) ШЕСТЕРНЯ 3 ПЕРЕДАЧИ                 | (A) GEAR COMP-INPUT SHAFT 3RD      |
|             | 24230-78В00-000 | М      | С       | С | - | &LQ2&M79     |             | 1          | SOP      | 20021027                                |                                    |
| У           | 94580210        | М      | С       | С | - | &LQ2&M79     |             | 1          | 20021028 |   |                                    |
|             | 94580211        | М      | С       | С | - | &LQ2&M79     |             | 1          | 20021028 |   |                                    |
|             | 96325028        | М      | -       | - | С | &LQ4&M81     |             | 1          | 20040901 |   |                                    |
|             | [ 05 ]          |        |         |   |   |              |             |            |          | (P) ПОДШИПНИК                           | (A) BEARING                        |
|             | 96527807        | М      | С       | С | С | &M79         |             | 1          | SOP      |   |                                    |
|             | [ 06 ]          |        |         |   |   |              |             |            |          | (P) КОЛЬЦО ЗУБЧАТОЕ ВЫСОКОЙ ПЕРЕДАЧИ    | (A) RING-HIGH SPEED SYNC           |
|             | 96267762        | М      | С       | С | - | &LQ2&M79     |             | 1          | SOP      |   |                                    |
|             | 96325164        | М      | -       | - | С | &LQ4&M81     |             | 1          | 20040901 |   |                                    |
|             | [ 08 ]          |        |         |   |   |              |             |            |          | (P) СТУПИЦА СИНХРОНИЗАТОРА              | (A) HUB-HIGH SPEED SYNC            |
|             | 24412A78В00-000 | М      | С       | С | С | &M79         |             | 1          | SOP      | 20021027                                |                                    |
| У           | 94580250        | М      | С       | С | С | &M79         |             | 1          | 20021028 |   |                                    |
|             | [ 09 ]          |        |         |   |   |              |             |            |          | (P) ВТУЛКА СИНХРОНИЗАТОРА               | (A) SLEEVE-HIGH SPEED SYNC         |
|             | 24422A78В00-000 | М      | С       | С | - | &LQ2&M79     |             | 1          | SOP      | 20021027                                |                                    |
| У           | 94580256        | М      | С       | С | - | &LQ2&M79     |             | 1          | 20021028 |   |                                    |
|             | 96325087        | М      | -       | - | С | &LQ4&M81     |             | 1          | 20040901 |   |                                    |
|             | [ 10 ]          |        |         |   |   |              |             |            |          | (P) ПРУЖИНА СИНХРОНИЗАТОРА              | (A) SPRING-HIGH SPEED SYNC         |
|             | 24442-60В00-000 | М      | С       | С | С | &M79         |             | 2          | SOP      | 20021027                                |                                    |
| У           | 94580261        | М      | С       | С | С | &M79         |             | 2          | 20021028 |   |                                    |
|             | [ 11 ]          |        |         |   |   |              |             |            |          | (P) СУХАРЬ СИНХРОНИЗАТОРА               | (A) KEY-HIGH SPEED SYNC            |
|             | 24472-78В00-000 | М      | С       | С | С | &M79         |             | 3          | SOP      | 20021027                                |                                    |
| У           | 94580266        | М      | С       | С | С | &M79         |             | 3          | 20021028 |   |                                    |
|             | [ 12 ]          |        |         |   |   |              |             |            |          | (P) ШЕСТЕРНЯ 4 ПЕРЕДАЧИ ПЕРВИЧНОГО ВАЛА | (A) GEAR COMP-INPUT SHAFT 4TH ВАЛА |

3240

## РЕВЕРС И ОБГОННАЯ ШЕСТЕРНЯ

REVERSE &amp; INPUT GEAR

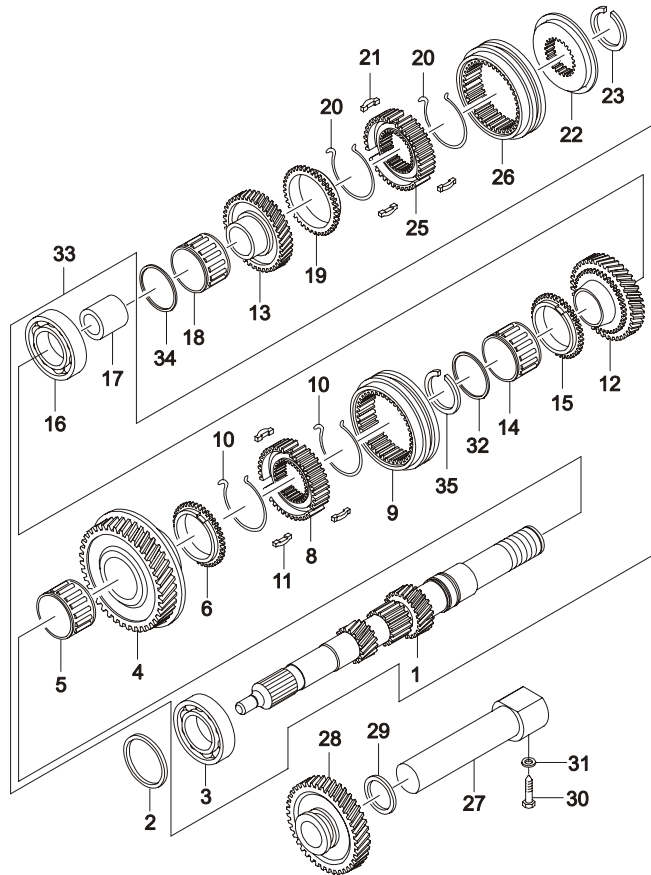


| В<br>З<br>Т | № ПОЗИЦИИ<br>НОМЕР<br>ДЕТАЛИ | КОД / К |        |   | НАИМЕНОВАНИЕ |             |   |      | К<br>О<br>Д<br>/<br>Д |                               |                            |
|-------------|------------------------------|---------|--------|---|--------------|-------------|---|------|-----------------------|-------------------------------|----------------------------|
|             |                              | К<br>П  | МОДЕЛЬ |   | КОМПЛЕКТАЦИЯ | Л<br>/<br>П | ПРИМЕНЕНИЕ                                    |      |                       | ПРИМЕЧАНИЕ                    |                            |
|             |                              |         | S      | S |              |             | C   | С    |                       |                               | ПО                         |
|             | 96249802                     | M       | S      | S | -            | &LQ2&M79    |   | 1    | SOP                   |                               |                            |
|             | 96325030                     | M       | -      | - | S            | &LQ4&M81    |   | 1    | 20040901              |                               |                            |
|             | [ 13 ]                       |         |        |   |              | 32C004      | (P) ШЕСТЕРНЯ 5 ПЕРЕДАЧИ ПЕРВИЧНОГО ВАЛА       |      |                       | (A) GEAR COMP-INPUT SHAFT 5TH |                            |
|             | 24250-78B60-000              | M       | S      | S | -            | &LQ2&M79    |   | 1    | SOP                   | 20021027                      |                            |
| У           | 94580222                     | M       | S      | S | -            | &LQ2&M79    |   | 1    | 20021028              |                               |                            |
|             | 96325026                     | M       | -      | - | S            | &LQ4&M81    |   | 1    | 20040901              |                               |                            |
|             | [ 14 ]                       |         |        |   |              | 09263       | (P) ПОДШИПНИК                                 |      |                       |                               | (A) BEARING                |
|             | 96527807                     | M       | S      | S | S            | &M79        |   | 1    | SOP                   |                               |                            |
|             | [ 15 ]                       |         |        |   |              |             | (P) КОЛЬЦО ЗУБЧАТОЕ ВЫСОКОЙ ПЕРЕДАЧИ          |      |                       |                               | (A) RING-HIGH SPEED SYNC   |
|             | 96267762                     | M       | S      | S | -            | &LQ2&M79    |   | 1    | SOP                   |                               |                            |
|             | 96325164                     | M       | -      | - | S            | &LQ4&M81    |   | 1    | 20040428              |                               |                            |
|             | [ 16 ]                       |         |        |   |              | 09266       | (P) ПОДШИПНИК ПЕРВИЧНОГО ВАЛА                 |      |                       |                               | (A) BEARING-INPUT SHAFT    |
|             | 09266-20001                  | M       | S      | S | -            | &LQ2&M79    |   | ЛВ 1 | SOP                   | 20021027                      |                            |
| У           | 94535237                     | M       | S      | S | -            | &LQ2&M79    |   | ЛВ 1 | 20021028              |                               |                            |
|             | 94535170                     | M       | -      | - | S            | &LQ4&M81    |   | ЛВ 1 | 20040901              |                               |                            |
|             | [ 17 ]                       |         |        |   |              |             | (P) ВТУЛКА 5 ПЕРЕДАЧИ ПЕРВИЧНОГО ВАЛА         |      |                       |                               | (A) SPACER-INPUT SHAFT 5TH |
|             | 24119-73B61-000              | M       | S      | S | -            | &LQ2&M79    |   | 1    | SOP                   | 20021027                      |                            |
| У           | 94580207                     | M       | S      | S | -            | &LQ2&M79    |   | 1    | 20021028              |                               |                            |
|             | 96325054                     | M       | -      | - | S            | &LQ4&M81    |   | 1    | 20040901              |                               |                            |
|             | [ 18 ]                       |         |        |   |              | 09263       | (P) ПОДШИПНИК                                 |      |                       |                               | (A) BEARING                |
|             | 96527807                     | M       | S      | S | S            | &M79        |   | 1    | SOP                   |                               | ДВА ПОСТАВЩИКА             |
|             | [ 19 ]                       |         |        |   |              |             | (P) КОЛЬЦО ЗУБЧАТОЕ СИНХРОНИЗАТОРА 5 ПЕРЕДАЧИ |      |                       |                               | (A) RING-5TH SPEED SYNC    |
|             | 24434A78B50-000              | M       | S      | S | -            | &LQ2&M79    |   | 1    | SOP                   | 20021027                      |                            |
| У           | 94580259                     | M       | S      | S | -            | &LQ2&M79    |   | 1    | 20021028              |                               |                            |
|             | 96325018                     | M       | -      | - | S            | &LQ4&M81    |   | 1    | 20040901              |                               |                            |
|             | [ 20 ]                       |         |        |   |              |             | (P) ПРУЖИНА СИНХРОНИЗАТОРА 5 ПЕРЕДАЧИ         |      |                       |                               | (A) SPRING-5TH SPEED SYNC  |
|             | 24443-60B50-000              | M       | S      | S | S            | &M79        |   | 2    | SOP                   | 20020401                      |                            |
| У           | 94580262                     | M       | S      | S | S            | &M79        |   | 2    | 20020402              |                               |                            |
|             | [ 21 ]                       |         |        |   |              |             | (P) СУХАРЬ СИНХРОНИЗАТОРА                     |      |                       |                               | (A) KEY-5TH SPEED SYNC     |
|             | 24473-78B50-000              | M       | S      | S | S            | &M79        |   | 3    | SOP                   | 20020520                      |                            |
| У           | 94580267                     | M       | S      | S | S            | &M79        |   | 3    | 20020521              |                               |                            |
|             | [ 22 ]                       |         |        |   |              |             | (P) КОЛЬЦО ЗУБЧАТОЕ СИНХРОНИЗАТОРА 5 ПЕРЕДАЧИ |      |                       |                               | (A) PLATE-5TH SYNC HUB     |

3240

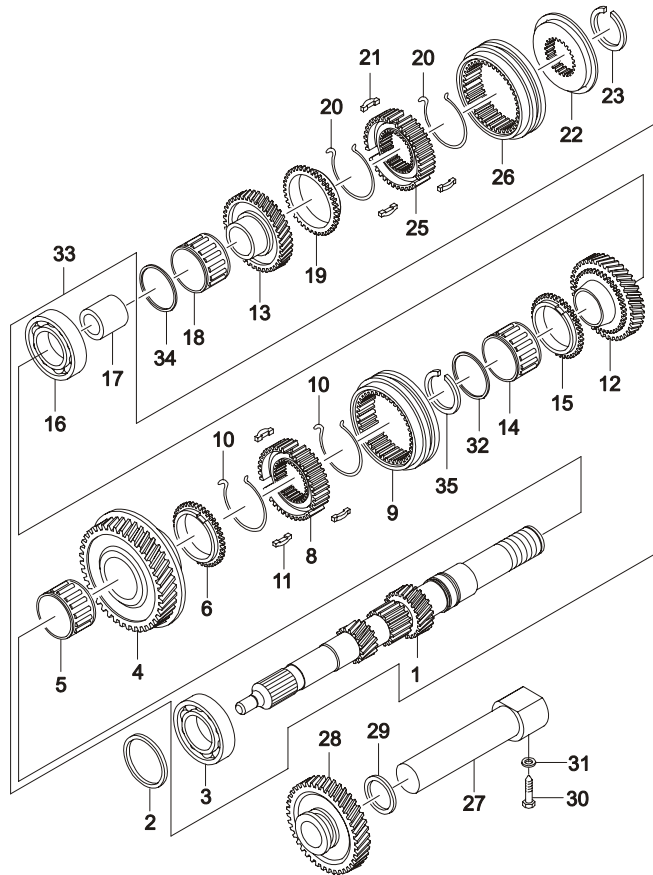
## РЕВЕРС И ОБГОННАЯ ШЕСТЕРНЯ

REVERSE &amp; INPUT GEAR



| В<br>З<br>Т | № ПОЗИЦИИ<br>НОМЕР<br>ДЕТАЛИ | КОД / К |        |   | КОМПЛЕКТАЦИЯ | НАИМЕНОВАНИЕ                          |             | К<br>О<br>Д<br>/<br>Д |            |                           |            |
|-------------|------------------------------|---------|--------|---|--------------|---------------------------------------|-------------|-----------------------|------------|---------------------------|------------|
|             |                              | К<br>П  | МОДЕЛЬ |   |              | Л<br>/<br>П                           | К<br>О<br>Л |                       | ПРИМЕНЕНИЕ |                           | ПРИМЕЧАНИЕ |
|             |                              |         | С      | С |              |                                       |             |                       | С          | С                         |            |
|             | 24415A60B50-000              | M       | S      | S | S            | &M79                                  | 1           | SOP                   | 20021027   |                           |            |
| Y           | 94580252                     | M       | S      | S | S            | &M79                                  | 1           | 20021028              |            |                           |            |
|             | [ 23 ]                       |         |        |   | 09380        | (P) КОЛЬЦО СТОПОРНОЕ                  |             |                       |            | (A) RING                  |            |
|             | 09380-19004-000              | M       | S      | S | S            | &M79                                  | 1           | SOP                   | 20021027   |                           |            |
| Y           | 94535110                     | M       | S      | S | S            | &M79                                  | 1           | 20021028              |            |                           |            |
|             | [ 25 ]                       |         |        |   |              | (P) СТУПИЦА СИНХРОНИЗАТОРА 5 ПЕРЕДАЧИ |             |                       |            | (A) HUB-5TH SPEED SYNC    |            |
|             | 24413A78B50-000              | M       | S      | S | S            | &M79                                  | 1           | SOP                   | 20020401   |                           |            |
| Y           | 94580251                     | M       | S      | S | S            | &M79                                  | 1           | 20020402              |            |                           |            |
|             | [ 26 ]                       |         |        |   |              | (P) ВТУЛКА СИНХРОНИЗАТОРА 5 ПЕРЕДАЧИ  |             |                       |            | (A) SLEEVE-5TH SPEED SYNC |            |
|             | 24423A78B50-000              | M       | S      | S | S            | &M79                                  | 1           | SOP                   | 20020401   |                           |            |
| Y           | 94580258                     | M       | S      | S | S            | &M79                                  | 1           | 20020402              |            |                           |            |
|             | [ 27 ]                       |         |        |   | 32C010       | (P) ВАЛ ЗАДНЕГО ХОДА                  |             |                       |            | (A) SHAFT COMP-T/M REV.GR |            |
|             | 94599012                     | M       | S      | S | -            | &LQ2&M79                              | 1           | SOP                   | 20010215   |                           |            |
| N           | 96567233                     | M       | S      | S | -            | &LQ2&M79                              | 1           | 20010316              |            |                           |            |
|             | 96325041                     | M       | -      | - | S            | &LQ4&M81                              | 1           | 20040901              |            |                           |            |
|             | [ 28 ]                       |         |        |   | 32C006       | (P) ШЕСТЕРНЯ ЗАДНЕГО ХОДА             |             |                       |            | (A) GEAR COMP-REV IDLER   |            |
|             | 24560-78B10-000              | M       | S      | S | -            | &LQ2&M79                              | 1           | SOP                   | 20030225   |                           |            |
| Y           | 94580268                     | M       | S      | S | -            | &LQ2&M79                              | 1           | 20030226              |            |                           |            |
|             | 96325043                     | M       | -      | - | S            | &LQ4&M81                              | 1           | 20040901              |            |                           |            |
|             | [ 29 ]                       |         |        |   | 09161        | (P) КОЛЬЦО                            |             |                       |            | (A) WASHER-PLAIN          |            |
|             | 09161-16010-000              | M       | S      | S | S            | &M79                                  | 1           | SOP                   | 20021027   |                           |            |
| Y           | 94525199                     | M       | S      | S | S            | &M79                                  | 1           | 20021028              |            |                           |            |
|             | [ 30 ]                       |         |        |   | 09111        | (P) БОЛТ                              |             |                       |            | (A) BOLT                  |            |
|             | 94501342                     | M       | S      | S | S            | &M79                                  | 1           | SOP                   | 20021027   |                           |            |
| N           | 94500967                     | M       | S      | S | S            | &M79                                  | 1           | 20021028              |            |                           |            |
|             | [ 31 ]                       |         |        |   | 09168        | (P) ШАЙБА                             |             |                       |            | (A) WASHER-REV.SHAFT,BOLT |            |
|             | 09168-08015-000              | M       | S      | S | S            | &M79                                  | 1           | SOP                   | 20021027   |                           |            |
| Y           | 94525240                     | M       | S      | S | S            | &M79                                  | 1           | 20021028              |            |                           |            |
|             | [ 32 ]                       |         |        |   | 09162        | (P) КОЛЬЦО                            |             |                       |            | (A) WASHER-SPRING         |            |
|             | 09162-49001                  | M       | S      | S | S            | &M79                                  | 1           | SOP                   | 20021027   |                           |            |
| Y           | 94525218                     | M       | S      | S | S            | &M79                                  | 1           | 20021028              |            |                           |            |
|             | [ 33 ]                       |         |        |   |              | (P) ВАЛ ПЕРВИЧНЫЙ КПП В СБОРЕ         |             |                       |            | (A) INPUT SHAFT A         |            |
|             | 96257616                     | M       | S      | S | -            | &LQ2&M79                              | 1           | SOP                   |            |                           |            |
|             | 96325156                     | M       | -      | - | S            | &LQ4&M81                              | 1           | 20040901              |            |                           |            |
|             | [ 34 ]                       |         |        |   | 09162        | (P) ШАЙБА                             |             |                       |            | (A) WASHER-SPRING         |            |

**3240 РЕВЕРС И ОБГОННАЯ ШЕСТЕРНЯ**  
**REVERSE & INPUT GEAR**

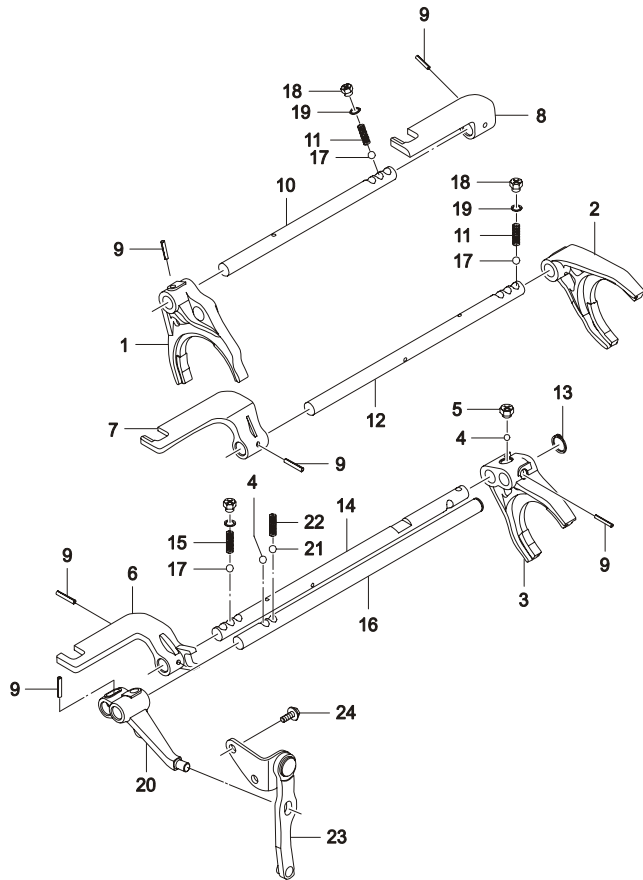


| В<br>3<br>Т | № ПОЗИЦИИ       | КОД / К     |        |   | НАИМЕНОВАНИЕ |                              |             |            | К<br>О<br>Д<br>/<br>Д           |            |    |
|-------------|-----------------|-------------|--------|---|--------------|------------------------------|-------------|------------|---------------------------------|------------|----|
|             | НОМЕР<br>ДЕТАЛИ | К<br>П<br>П | МОДЕЛЬ |   |              | КОМПЛЕКТАЦИЯ                 | Л<br>/<br>П | ПРИМЕНЕНИЕ |                                 | ПРИМЕЧАНИЕ |    |
|             |                 |             | S      | S | C            |                              |             | С          |                                 |            | ПО |
|             | 09162-49002     | M           | S      | S | S            | &M79                         | 1           | SOP        | 20021027                        |            |    |
| Y           | 94525219        | M           | S      | S | S            | &M79                         | 1           | 20021028   |                                 |            |    |
|             | [ 35 ]          |             |        |   |              |                              |             |            |                                 |            |    |
|             | 94580264        | M           | S      | S | S            | (P) КОЛЬЦО СТОПОРНОЕ<br>&M79 | 1           | SOP        | (A) CIRCLIP- HIGH SPED SYNC HUB |            |    |

3250

## МЕХАНИЗМ ПРИВОДА УПРАВЛЕНИЯ КПП (1.0MPI)

GEAR SHIFT FORK(1.0MPI)



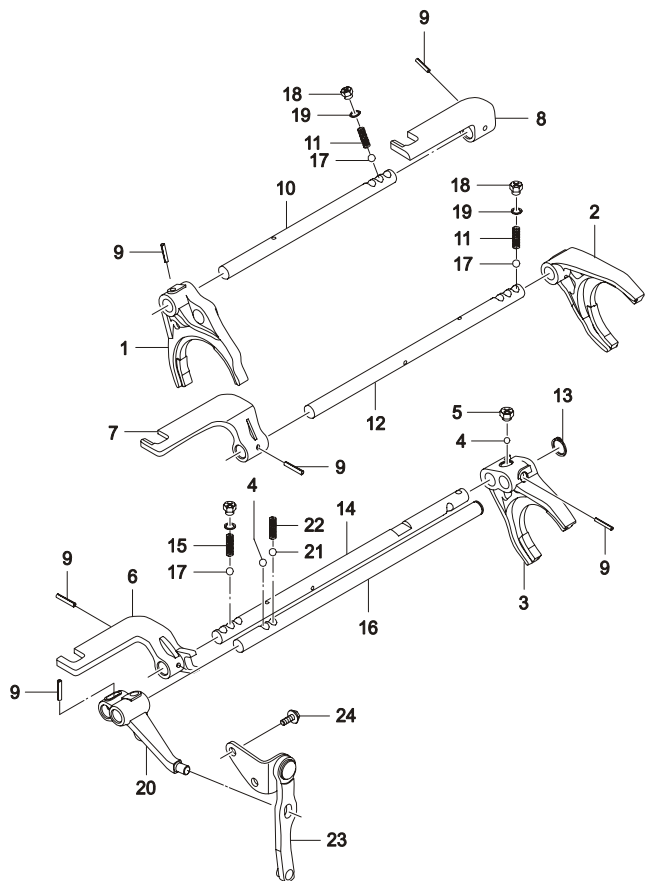
| В<br>З<br>Т | № ПОЗИЦИИ       |             | КОД / К |   |       | НАИМЕНОВАНИЕ                                    |             |             |            | К<br>О<br>Д<br>/<br>Д         |            |    |
|-------------|-----------------|-------------|---------|---|-------|---|-------------|-------------|------------|-------------------------------|------------|----|
|             | НОМЕР<br>ДЕТАЛИ | К<br>П<br>П | МОДЕЛЬ  |   |       | КОМПЛЕКТАЦИЯ                                    | Л<br>/<br>П | К<br>О<br>Л | ПРИМЕНЕНИЕ |                               | ПРИМЕЧАНИЕ |    |
|             |                 |             | S       | S | C     |   |             |             | C          |                               |            | ПО |
|             | [ 01 ]          |             |         |   |       | (P) ВИЛКА ПЕРЕКЛЮЧЕНИЯ 1 И 2 ПЕРЕДАЧИ           |             |             |            | (A) FORK-LOW SPEED GR SHIFT   |            |    |
|             | 96325055        | M           | -       | - | S     | &LQ4&M81  |             | 1           | 20040901   |                               |            |    |
|             | [ 02 ]          |             |         |   |       | (P) ВИЛКА ПЕРЕКЛЮЧЕНИЯ 3 И 4 ПЕРЕДАЧИ           |             |             |            | (A) FORK-HIGH SPEED GR SHIFT  |            |    |
|             | 96325056        | M           | -       | - | S     | &LQ4&M81  |             | 1           | 20040901   |                               |            |    |
|             | [ 03 ]          |             |         |   |       | (P) ВИЛКА ПЕРЕКЛЮЧЕНИЯ 5 ПЕРЕДАЧИ               |             |             |            | (A) FORK-5TH GR SHIFT         |            |    |
|             | 96325057        | M           | -       | - | S     | &LQ4&M81  |             | 1           | 20040901   |                               |            |    |
|             | [ 04 ]          |             |         |   | 06112 | (P) ШАРИК                                       |             |             |            | (A) BALL-STEEL                |            |    |
|             | 94535268        | M           | -       | - | S     | &LQ4&M81  |             | 1           | 20040901   |                               |            |    |
|             | [ 05 ]          |             |         |   | 09248 | (P) ПРОБКА                                      |             |             |            | (A) PLUG                      |            |    |
|             | 94535701        | M           | -       | - | S     | &LQ4&M81  |             | 1           | 20040901   |                               |            |    |
|             | [ 06 ]          |             |         |   |       | (P) КУЛАЧОК 5 ПЕРЕДАЧИ И ЗАДНЕГО ХОДА           |             |             |            | (A) YOKE-5TH&REV GR SHIFT     |            |    |
|             | 96325059        | M           | -       | - | S     | &LQ4&M81  |             | 1           | 20040901   |                               |            |    |
|             | [ 07 ]          |             |         |   |       | (P) КУЛАЧОК 3 И 4 ПЕРЕДАЧ                       |             |             |            | (A) YOKE-HIGH SPEED GR SHIFT  |            |    |
|             | 96325061        | M           | -       | - | S     | &LQ4&M81  |             | 1           | 20040901   |                               |            |    |
|             | [ 08 ]          |             |         |   |       | (P) КУЛАЧОК 1 И 2 ПЕРЕДАЧ                       |             |             |            | (A) YOKE-LOW SPEED GR SHIFT   |            |    |
|             | 96325060        | M           | -       | - | S     | &LQ4&M81  |             | 1           | 20040901   |                               |            |    |
|             | [ 09 ]          |             |         |   | 09205 | (P) ПАЛЕЦ ПОЛЗУНА МЕХАНИЗМА ПЕРЕКЛЮЧЕНИЯ        |             |             |            | (A) PIN-GR SHIFT SHAFT        |            |    |
|             | 94535790        | M           | -       | - | S     | &LQ4&M81  |             | 7           | 20040901   |                               |            |    |
|             | [ 10 ]          |             |         |   |       | (P) ШТОК ПЕРЕКЛЮЧЕНИЯ 1 И 2 ПЕРЕДАЧ             |             |             |            | (A) SHAFT-LOW SPEED GR SHIFT  |            |    |
|             | 96325062        | M           | -       | - | S     | &LQ4&M81  |             | 1           | 20040901   |                               |            |    |
|             | [ 11 ]          |             |         |   | 09440 | (P) ПРУЖИНА ФИКСАТОРА НИЗКОЙ И ВЫСОКОЙ ПЕРЕДАЧ  |             |             |            | (A) SPRING-LOW&HIGH SPD LOCAT |            |    |
|             | 94535373        | M           | -       | - | S     | &LQ4&M81  |             | 2           | 20040901   |                               |            |    |
|             | [ 12 ]          |             |         |   |       | (P) ШТОК ПЕРЕКЛЮЧЕНИЯ 3 И 4 ПЕРЕДАЧ             |             |             |            | (A) SHAFT-HIGH SPEED GR SHIFT |            |    |
|             | 96325064        | M           | -       | - | S     | &LQ4&M81  |             | 1           | 20040901   |                               |            |    |
|             | [ 13 ]          |             |         |   | 08331 | (P) КОЛЬЦО СТОПОРНОЕ                            |             |             |            | (A) RING-RETAINING C TYPE     |            |    |
|             | 94535142        | M           | -       | - | S     | &LQ4&M81  |             | 1           | 20040901   |                               |            |    |
|             | [ 14 ]          |             |         |   |       | (P) ШТОК ПЕРЕКЛЮЧЕНИЯ 5 ПЕРЕДАЧИ И ЗАДНЕГО ХОДА |             |             |            | (A) SHAFT-REV&5TH GR SHIFT    |            |    |
|             | 96325067        | M           | -       | - | S     | &LQ4&M81  |             | 1           | 20040901   |                               |            |    |
|             | [ 15 ]          |             |         |   |       | (P) ПРУЖИНА ФИКСАТОРА 5 ПЕРЕДАЧИ И ЗАДНЕГО ХОДА |             |             |            | (A) SPRING-REV&5TH SPD LOCAT  |            |    |
|             | 94580294        | M           | -       | - | S     | &LQ4&M81  |             | 1           | 20040901   |                               |            |    |
|             | [ 16 ]          |             |         |   |       | (P) ШТОК ПЕРЕКЛЮЧЕНИЯ 5 ПЕРЕДАЧИ И ЗАДНЕГО ХОДА |             |             |            | (A) SHAFT-REV&5TH GR SHIFT    |            |    |



3250

## МЕХАНИЗМ ПРИВОДА УПРАВЛЕНИЯ КПП (1.0MPI)

GEAR SHIFT FORK(1.0MPI)

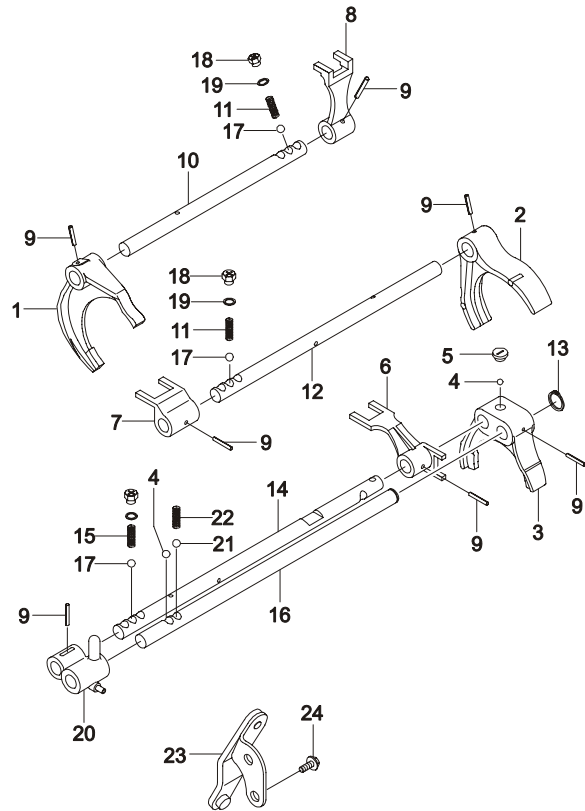


| В<br>З<br>Т | № ПОЗИЦИИ<br>НОМЕР<br>ДЕТАЛИ | КОД / К     |        |   | НАИМЕНОВАНИЕ |   |             |            | К<br>О<br>Д<br>/<br>Д |                             |    |
|-------------|------------------------------|-------------|--------|---|--------------|---|-------------|------------|-----------------------|-----------------------------|----|
|             |                              | К<br>П<br>П | МОДЕЛЬ |   |              | КОМПЛЕКТАЦИЯ                                    | Л<br>/<br>П | ПРИМЕНЕНИЕ |                       | ПРИМЕЧАНИЕ                  |    |
|             |                              |             | S      | S | C            |   |             | С          |                       |                             | ПО |
|             | 96325065                     | M           | -      | - | S            | &LQ4&M81  | 1           | 20040901   |                       |                             |    |
|             | [ 17 ]                       |             |        |   |              | 06112 (P) ШАРИК                                 |             |            |                       | (A) BALL-STEEL              |    |
|             | 94535268                     | M           | -      | - | S            | &LQ4&M81  | 3           | 20040901   |                       |                             |    |
|             | [ 18 ]                       |             |        |   |              | 09128 (P) ВИНТ                                  |             |            |                       | (A) SCREW-MACHINE           |    |
|             | 94520478                     | M           | -      | - | S            | &LQ4&M81  | 3           | 20040901   |                       |                             |    |
|             | [ 19 ]                       |             |        |   |              | 09160 (P) ШАЙБА                                 |             |            |                       | (A) WASHER-PLAIN            |    |
|             | 94525083                     | M           | -      | - | S            | &LQ4&M81  | 3           | 20040901   |                       |                             |    |
|             | [ 20 ]                       |             |        |   |              | (P) РЫЧАГ МЕХАНИЗМА ПЕРЕКЛЮЧЕНИЯ                |             |            |                       | (A) ARM-REV GR SHIFT        |    |
|             | 96325058                     | M           | -      | - | S            | &LQ4&M81  | 1           | 20040901   |                       |                             |    |
|             | [ 21 ]                       |             |        |   |              | 06112 (P) ШАРИК                                 |             |            |                       | (A) BALL-STEEL              |    |
|             | 94535268                     | M           | -      | - | S            | &LQ4&M81  | 1           | 20040901   |                       |                             |    |
|             | [ 22 ]                       |             |        |   |              | (P) ПРУЖИНА РЫЧАГА ПЕРЕКЛЮЧЕНИЯ<br>ЗАДНЕГО ХОДА |             |            |                       | (A) SPRING-REV GR SHIFT ARM |    |
|             | 94580287                     | M           | -      | - | S            | &LQ4&M81  | 1           | 20040901   |                       |                             |    |
|             | [ 23 ]                       |             |        |   |              | (P) СТОЙКА ПЕРЕКЛЮЧЕНИЯ                         |             |            |                       | (A) LAVER COMP-REV GR SHIFT |    |
|             | 96325068                     | M           | -      | - | S            | &LQ4&M81  | 1           | 20040901   |                       |                             |    |
|             | [ 24 ]                       |             |        |   |              | 01947 (P) БОЛТ                                  |             |            |                       | (A) BOLT-DR HEXAGON         |    |
|             | 94500214                     | M           | -      | - | S            | &LQ4&M81  | 2           | 20040901   |                       |                             |    |

3260

## МЕХАНИЗМ ПРИВОДА УПРАВЛЕНИЯ КПП (0.8MPI)

GEAR SHIFT FORK(0.8MPI)

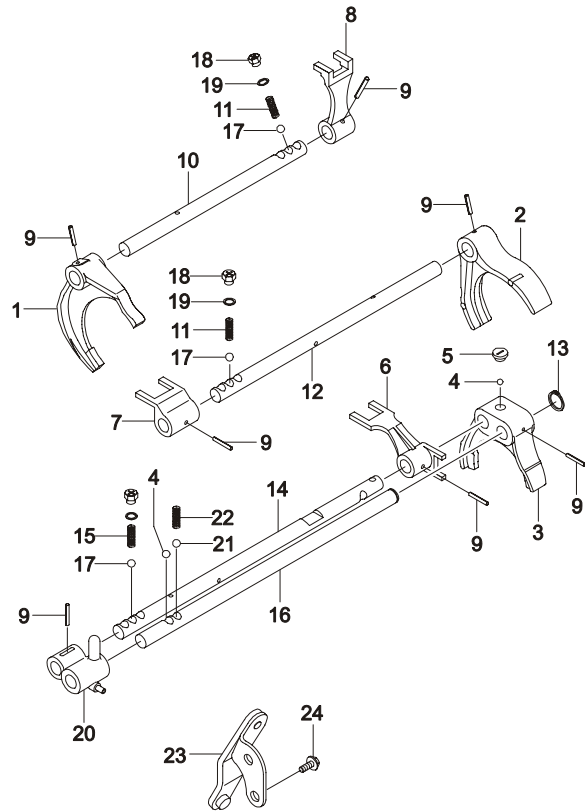


| В<br>З<br>Т | № ПОЗИЦИИ       | КОД / К | НАИМЕНОВАНИЕ    |  |        |              | К<br>О<br>Д<br>/<br>Д |             |                               |   |            |
|-------------|-----------------|---------|-----------------|--|--------|--------------|-----------------------|-------------|-------------------------------|---|------------|
|             |                 |         | НОМЕР<br>ДЕТАЛИ | К<br>П<br>П                                    | МОДЕЛЬ | КОМПЛЕКТАЦИЯ |                       | Л<br>/<br>П | ПРИМЕНЕНИЕ                    |   | ПРИМЕЧАНИЕ |
|             |                 |         |                 |  |        |              |                       |             | С                             | Е |            |
|             | [ 01 ]          |         | 32E001          | (P) ВИЛКА ПЕРЕКЛЮЧЕНИЯ 1 И 2 ПЕРЕДАЧИ          |        |              |                       |             | (A) FORK-LOW SPEED GR SHIFT   |   |            |
|             | 94599017        | M S S - |                 | &LQ2&M79                                       |        |              | 1                     | SOP         | 20020107                      |   |            |
| Y           | 96567407        | M S S - |                 | &LQ2&M79                                       |        |              | 1                     | 20020108    |                               |   |            |
|             | [ 02 ]          |         | 32E005          | (P) ВИЛКА ПЕРЕКЛЮЧЕНИЯ 3 И 4 ПЕРЕДАЧИ          |        |              |                       |             | (A) FORK-HIGH SPEED GR SHIFT  |   |            |
|             | 96256067        | M S S - |                 | &LQ2&M79                                       |        |              | 1                     | SOP         |                               |   |            |
|             | [ 03 ]          |         | 32E013          | (P) ВИЛКА ПЕРЕКЛЮЧЕНИЯ 5 ПЕРЕДАЧИ              |        |              |                       |             | (A) FORK-5TH GR SHIFT         |   |            |
|             | 25231-70B50-000 | M S S - |                 | &LQ2&M79                                       |        |              | 1                     | SOP         | 20020107                      |   |            |
| Y           | 94580285        | M S S - |                 | &LQ2&M79                                       |        |              | 1                     | 20020108    |                               |   |            |
|             | [ 04 ]          |         | 06112           | (P) ШАРИК                                      |        |              |                       |             | (A) BALL-STEEL                |   |            |
|             | 06112-10004-000 | M S S - |                 | &LQ2&M79                                       |        |              | 2                     | SOP         | 20020107                      |   |            |
| Y           | 94535268        | M S S - |                 | &LQ2&M79                                       |        |              | 2                     | 20021028    |                               |   |            |
|             | [ 05 ]          |         | 09248           | (P) ПРОБКА                                     |        |              |                       |             | (A) PLUG                      |   |            |
|             | 09248-10006-000 | M S S - |                 | &LQ2&M79                                       |        |              | 1                     | SOP         | 20020107                      |   |            |
| Y           | 94535701        | M S S - |                 | &LQ2&M79                                       |        |              | 1                     | 20021028    |                               |   |            |
|             | [ 06 ]          |         |                 | (P) КУЛАЧОК 5 ПЕРЕДАЧИ И ЗАДНЕГО ХОДА          |        |              |                       |             | (A) YOKE-5TH&REV GR SHIFT     |   |            |
|             | 25261-70B52     | M S S - |                 | &LQ2&M79                                       |        |              | 1                     | SOP         | 20020107                      |   |            |
| Y           | 94580288        | M S S - |                 | &LQ2&M79                                       |        |              | 1                     | 20021028    |                               |   |            |
|             | [ 07 ]          |         |                 | (P) КУЛАЧОК 1 И 2 ПЕРЕДАЧ                      |        |              |                       |             | (A) YOKE-HIGH SPEED GR SHIFT  |   |            |
|             | 25281-70B01-000 | M S S - |                 | &LQ2&M79                                       |        |              | 1                     | SOP         | 20020107                      |   |            |
| Y           | 94580290        | M S S - |                 | &LQ2&M79                                       |        |              | 1                     | 20021028    |                               |   |            |
|             | [ 08 ]          |         |                 | (P) КУЛАЧОК 3 И 4 ПЕРЕДАЧ                      |        |              |                       |             | (A) YOKE-LOW SPEED GR SHIFT   |   |            |
|             | 25271-70B02-000 | M S S - |                 | &LQ2&M79                                       |        |              | 1                     | SOP         | 20020107                      |   |            |
| Y           | 94580289        | M S S - |                 | &LQ2&M79                                       |        |              | 1                     | 20021028    |                               |   |            |
|             | [ 09 ]          |         | 09205           | (P) ПАЛЕЦ ПОЛЗУНА МЕХАНИЗМА ПЕРЕКЛЮЧЕНИЯ       |        |              |                       |             | (A) PIN-GR SHIFT SHAFT        |   |            |
|             | 09205-04009-000 | M S S - |                 | &LQ2&M79                                       |        |              | 7                     | SOP         | 20020107                      |   |            |
| Y           | 94535790        | M S S - |                 | &LQ2&M79                                       |        |              | 7                     | 20021028    |                               |   |            |
|             | [ 10 ]          |         | 32E003          | (P) ШТОК ПЕРЕКЛЮЧЕНИЯ 1 И 2 ПЕРЕДАЧ            |        |              |                       |             | (A) SHAFT-LOW SPEED GR SHIFT  |   |            |
|             | 96276701        | M S S - |                 | &LQ2&M79                                       |        |              | 1                     | SOP         |                               |   |            |
|             | [ 11 ]          |         | 09440           | (P) ПРУЖИНА ФИКСАТОРА НИЗКОЙ И ВЫСОКОЙ ПЕРЕДАЧ |        |              |                       |             | (A) SPRING-LOW&HIGH SPD LOCAT |   |            |
|             | 09440-05003     | M S S - |                 | &LQ2&M79                                       |        |              | 2                     | SOP         | 20020107                      |   |            |
| Y           | 94535373        | M S S - |                 | &LQ2&M79                                       |        |              | 2                     | 20021028    |                               |   |            |
|             | [ 12 ]          |         | 32E007          | (P) ШТОК ПЕРЕКЛЮЧЕНИЯ 3 И 4 ПЕРЕДАЧ            |        |              |                       |             | (A) SHAFT-HIGH SPEED GR SHIFT |   |            |
|             | 96276702        | M S S - |                 | &LQ2&M79                                       |        |              | 1                     | SOP         |                               |   |            |

3260

## МЕХАНИЗМ ПРИВОДА УПРАВЛЕНИЯ КПП (0.8МРІ)

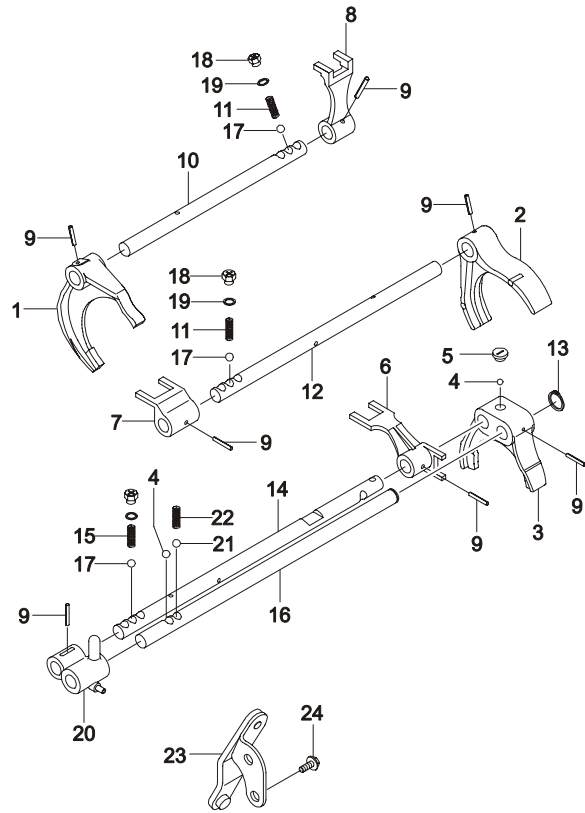
GEAR SHIFT FORK(0.8МРІ)



| В<br>З<br>Т | № ПОЗИЦИИ<br>НОМЕР<br>ДЕТАЛИ | КОД / К<br>К<br>П<br>П | МОДЕЛЬ |   |        | КОМПЛЕКТАЦИЯ | Л<br>/<br>П | К<br>О<br>Л | ПРИМЕНЕНИЕ |                              | ПРИМЕЧАНИЕ | К<br>О<br>Д<br>/<br>Д |
|-------------|------------------------------|------------------------|--------|---|--------|--------------|-------------|-------------|------------|------------------------------|------------|-----------------------|
|             |                              |                        | S      | S | C<br>D |              |             |             | С          | ПО                           |            |                       |
|             |                              |                        |        |   |        |              |             |             |            |                              |            |                       |
|             | [ 13 ]<br>08331-31129-000    | М                      | С      | С | -      |              | 1           | SOP         |            | (A) RING-RETAINING           |            |                       |
| Y           | 94535142                     | М                      | С      | С | -      | &LQ2&M79     | 1           | 2002107     | 2002107    | С ТИП                        |            |                       |
|             | [ 14 ]<br>96276703           | М                      | С      | С | -      |              | 1           | SOP         |            | (A) SHAFT-REV&5TH GR SHIFT   |            |                       |
|             | [ 15 ]<br>25435A70B00-000    | М                      | С      | С | -      | &LQ2&M79     | 1           | SOP         | 20030217   | (A) SPRING-REV&5TH SPD LOCAT |            |                       |
| Y           | 94580294                     | М                      | С      | С | -      | &LQ2&M79     | 1           | 20030218    |            |                              |            |                       |
|             | [ 16 ]<br>25431A73B51-000    | М                      | С      | С | -      |              | 1           | SOP         | 2002107    | (A) SHAFT-REV&5TH GR SHIFT   |            |                       |
| Y           | 94580293                     | М                      | С      | С | -      | &LQ2&M79     | 1           | 20021028    |            |                              |            |                       |
|             | [ 17 ]<br>06112-10004-000    | М                      | С      | С | -      |              | 3           | SOP         | 2002107    | (A) BALL-STEEL               |            |                       |
| Y           | 94535268                     | М                      | С      | С | -      | &LQ2&M79     | 3           | 20021028    |            |                              |            |                       |
|             | [ 18 ]<br>09128A10001-000    | М                      | С      | С | -      |              | 3           | SOP         | 20010221   | (A) SCREW-MACHINE            |            |                       |
| Y           | 94520478                     | М                      | С      | С | -      | &LQ2&M79     | 3           | 20010222    |            |                              |            |                       |
|             | [ 19 ]<br>09160-10008        | М                      | С      | С | -      |              | 3           | SOP         | 2002107    | (A) WASHER-PLAIN             |            |                       |
| Y           | 94525083                     | М                      | С      | С | -      | &LQ2&M79     | 3           | 20021028    |            |                              |            |                       |
|             | [ 20 ]<br>25251A73B50-000    | М                      | С      | С | -      |              | 1           | SOP         | 2002107    | (A) ARM-REV GR SHIFT         |            |                       |
| Y           | 94580286                     | М                      | С      | С | -      | &LQ2&M79     | 1           | 20021028    |            |                              |            |                       |
|             | [ 21 ]<br>06112-10004-000    | М                      | С      | С | -      |              | 1           | SOP         | 2002107    | (A) BALL-STEEL               |            |                       |
| Y           | 94535268                     | М                      | С      | С | -      | &LQ2&M79     | 1           | 20021028    |            |                              |            |                       |
|             | [ 22 ]<br>25255A60B01-000    | М                      | С      | С | -      |              | 1           | SOP         | 2002107    | (A) SPRING-REV GR SHIFT ARM  |            |                       |
| Y           | 94580287                     | М                      | С      | С | -      | &LQ2&M79     | 1           | 20021028    |            |                              |            |                       |
|             | [ 23 ]<br>25260-73B00-000    | М                      | С      | С | -      |              | 1           | SOP         | 20030217   | (A) LEVER COMP-REV GR SHIFT  |            |                       |
| Y           | 94580296                     | М                      | С      | С | -      | &LQ2&M79     | 1           | 20030218    |            |                              |            |                       |
|             | [ 24 ]<br>01947-08203-000    | М                      | С      | С | -      |              | 2           | SOP         | 2002107    | (A) BOLT-DR HEXAGON          |            |                       |

3260

МЕХАНИЗМ ПРИВОДА УПРАВЛЕНИЯ КПП (0.8MPI)  
GEAR SHIFT FORK(0.8MPI)

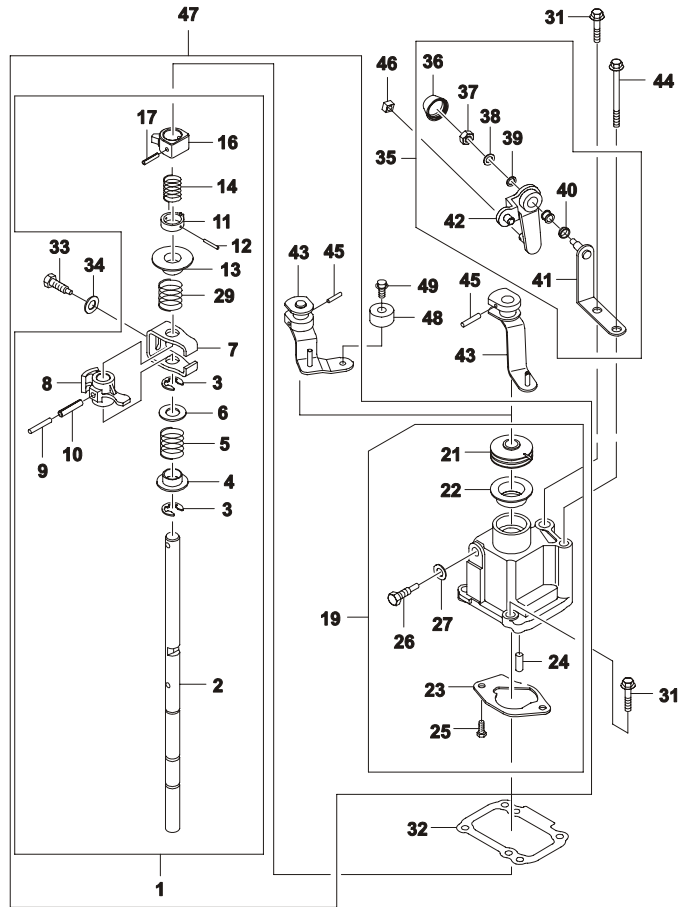


| В<br>З<br>Т | № ПОЗИЦИИ<br>НОМЕР<br>ДЕТАЛИ | КОД / К     |        |   | КОМПЛЕКТАЦИЯ | НАИМЕНОВАНИЕ |             |            | К<br>О<br>Д<br>/<br>Д |            |   |
|-------------|------------------------------|-------------|--------|---|--------------|--------------|-------------|------------|-----------------------|------------|---|
|             |                              | К<br>П<br>П | МОДЕЛЬ |   |              | Л<br>/<br>П  | К<br>О<br>Л | ПРИМЕНЕНИЕ |                       | ПРИМЕЧАНИЕ |   |
|             |                              |             | S      | S |              |              |             | C          |                       |            | С |
| Y           | 94500214                     | M           | S      | S | -            | &LQ2&M79     | 2           | 20021028   |                       |            |   |

3261

## ПРИВОД УПРАВЛЕНИЯ КПП (0.8MPI)

SHIFT &amp; SELECT(0.8MPI)

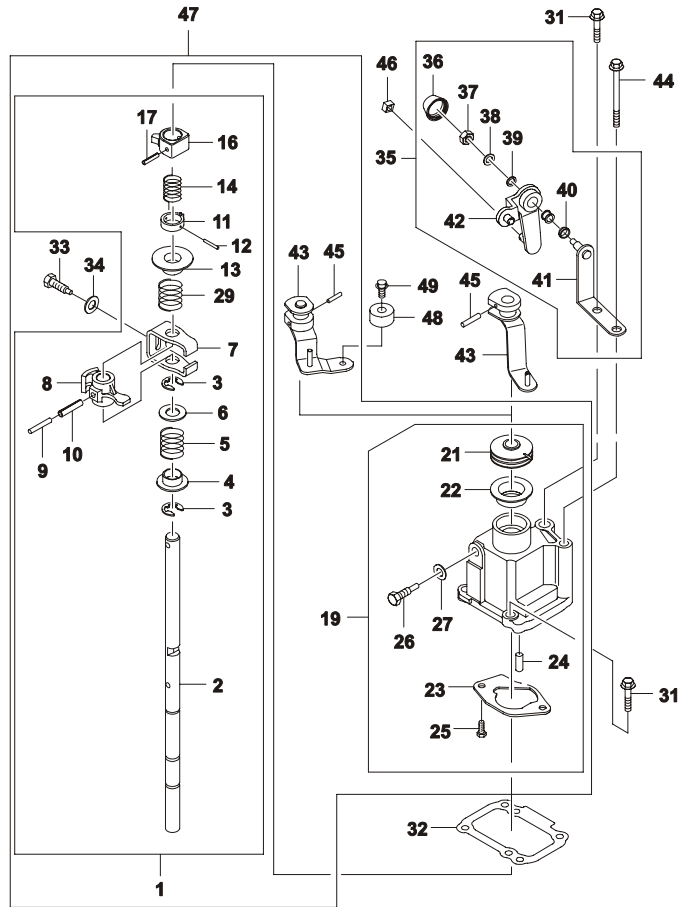


| В<br>З<br>Т | № ПОЗИЦИИ       |             | КОД / К |   |   | НАИМЕНОВАНИЕ                                      |             |            |                              | К<br>О<br>Д<br>/<br>Д |            |
|-------------|-----------------|-------------|---------|---|---|---|-------------|------------|------------------------------|-----------------------|------------|
|             | НОМЕР<br>ДЕТАЛИ | К<br>П<br>П | МОДЕЛЬ  |   |   | КОМПЛЕКТАЦИЯ                                      | Л<br>/<br>П | ПРИМЕНЕНИЕ |                              |                       | ПРИМЕЧАНИЕ |
|             |                 |             | S       | S | C |   |             | С          | ПО                           |                       |            |
|             | [ 01 ]          |             |         |   |   | (P) ВАЛ МЕХАНИЗМА ПЕРЕКЛЮЧЕНИЯ<br>ПЕРЕДАЧ В СБОРЕ |             |            | (A) SHAFT A-SHIFT&SELECT     |                       |            |
|             | 96257615        | M           | S       | S | - | &LQ2&M79&CLC                                      | 1           | SOP        |                              |                       |            |
|             | [ 02 ]          |             |         |   |   | (P) ВАЛ МЕХАНИЗМА ПЕРЕКЛЮЧЕНИЯ<br>ПЕРЕДАЧ         |             |            | (A) SHAFT-GR SHIFT&SELECT    |                       |            |
|             | 96251482        | M           | S       | S | - | &LQ2&M79&CLC                                      | 1           | SOP        |                              |                       |            |
|             | [ 03 ]          |             |         |   |   | 09383 (P) КОЛЬЦО СТОПОРНОЕ                        |             |            | (A) E-RING-SELECT&SHIFT SHF  |                       |            |
|             | 09383-12002-000 | M           | S       | S | - | &LQ2&M79  | 2           | SOP        | 20021027                     |                       |            |
| Y           | 94535130        | M           | S       | S | - | &LQ2&M79  | 2           | 20021028   |                              |                       |            |
|             | [ 04 ]          |             |         |   |   | (P) ВТУЛКА ВАЛА                                   |             |            | (A) GUIDE-SELECT SPRING      |                       |            |
|             | 25588-60B00-000 | M           | S       | S | - | &LQ2&M79  | 1           | SOP        | 20021027                     |                       |            |
| Y           | 94580305        | M           | S       | S | - | &LQ2&M79  | 1           | 20021028   |                              |                       |            |
|             | [ 05 ]          |             |         |   |   | (P) ПРУЖИНА ОТБОРА ПЕРЕДАЧ                        |             |            | (A) SPRING-SELECT            |                       |            |
|             | 25577A70B00-000 | M           | S       | S | - | &LQ2&M79  | 1           | SOP        | 20030217                     |                       |            |
| Y           | 94580303        | M           | S       | S | - | &LQ2&M79  | 1           | 20030218   |                              |                       |            |
|             | [ 06 ]          |             |         |   |   | 08212 (P) ШАЙБА                                   |             |            | (A) WASHER-SELECT&SHIFT SHF  |                       |            |
|             | 08212-14301-000 | M           | S       | S | - | &LQ2&M79  | 1           | SOP        | 20021027                     |                       |            |
| Y           | 94525006        | M           | S       | S | - | &LQ2&M79  | 1           | 20021028   |                              |                       |            |
|             | [ 07 ]          |             |         |   |   | (P) ПЛАСТИНА БЛОКИРОВКИ МЕХАНИЗМА<br>ПЕРЕКЛЮЧЕНИЯ |             |            | (A) PLATE-GR SHIFT INTERLOCK |                       |            |
|             | 25311A78B00-000 | M           | S       | S | - | &LQ2&M79  | 1           | SOP        | 20021027                     |                       |            |
| Y           | 94580291        | M           | S       | S | - | &LQ2&M79  | 1           | 20021028   |                              |                       |            |
|             | [ 08 ]          |             |         |   |   | (P) РЫЧАГ МЕХАНИЗМА ПЕРЕКЛЮЧЕНИЯ<br>И ОТБОРА      |             |            | (A) LEVER-GR SHIFT&SELECT    |                       |            |
|             | 94580301        | M           | S       | S | - | &LQ2&M79  | 1           | SOP        | 20010315                     |                       |            |
| Y           | 96562139        | M           | S       | S | - | &LQ2&M79  | 1           | 20010316   |                              |                       |            |
|             | [ 09 ]          |             |         |   |   | 09205 (P) ПАЛЕЦ РЫЧАГА                            |             |            | (A) PIN-SHIFT&SEL LEVER OTR  |                       |            |
|             | 09205-06017-000 | M           | S       | S | - | &LQ2&M79  | 1           | SOP        | 20021027                     |                       |            |
| Y           | 94535798        | M           | S       | S | - | &LQ2&M79  | 1           | 20021028   |                              |                       |            |
|             | [ 10 ]          |             |         |   |   | 09205 (P) ПАЛЕЦ РЫЧАГА                            |             |            | (A) PIN-SHIFT&SEL LEVER INR  |                       |            |
|             | 09205-03016-000 | M           | S       | S | - | &LQ2&M79  | 1           | SOP        | 20021027                     |                       |            |
| Y           | 94535783        | M           | S       | S | - | &LQ2&M79  | 1           | 20021028   |                              |                       |            |
|             | [ 11 ]          |             |         |   |   | (P) НАПРАВЛЯЮЩАЯ КУЛАЧКА<br>ПЕРЕКЛЮЧЕНИЯ          |             |            | (A) GUIDE-5TH&REV.GR SHIFT   |                       |            |
|             | 96258910        | M           | S       | S | - | &LQ2&M79&CLC                                      | 1           | SOP        | 20030602                     |                       |            |
| O           | 96612607        | M           | S       | S | - | &LQ2&M79&CLC                                      | 1           | 20030603   |                              |                       |            |
|             | [ 12 ]          |             |         |   |   | 09205 (P) ПАЛЕЦ НАПРАВЛЯЮЩЕЙ КУЛАЧКА              |             |            | (A) PIN-GR SHIFT GUIDE       |                       |            |
|             | 09205-03035-000 | M           | S       | S | - | &LQ2&M79  | 2           | SOP        | 20021027                     |                       |            |

3261

## ПРИВОД УПРАВЛЕНИЯ КПП (0.8MPI)

SHIFT &amp; SELECT(0.8MPI)

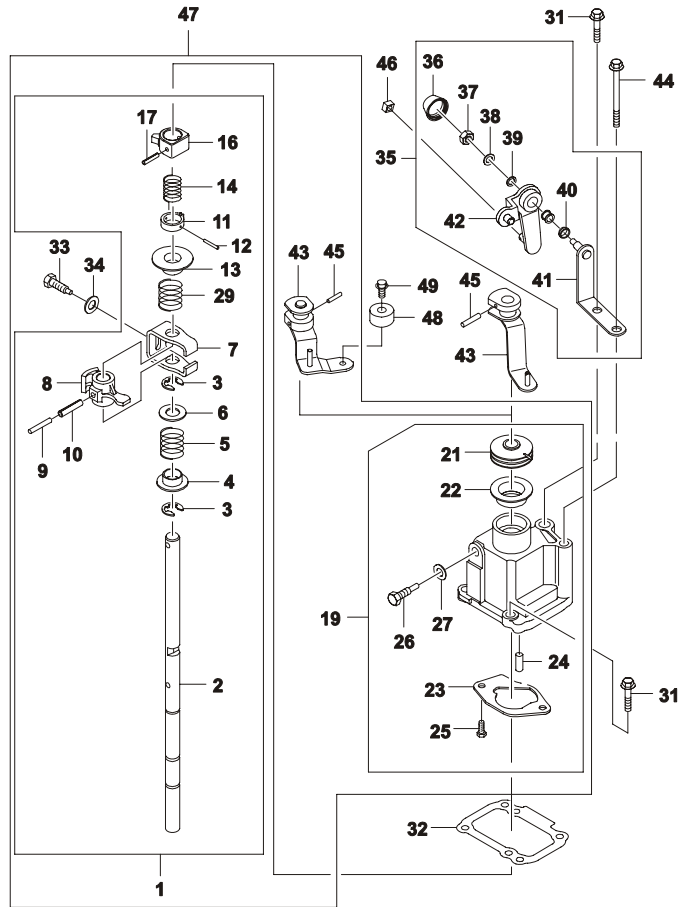


| В<br>З<br>Т | № ПОЗИЦИИ       | КОД / К | НАИМЕНОВАНИЕ    |        |  |              | К<br>О<br>Д<br>/<br>Д |             |                               |    |            |
|-------------|-----------------|---------|-----------------|--------|--|--------------|-----------------------|-------------|-------------------------------|----|------------|
|             |                 |         | НОМЕР<br>ДЕТАЛИ | К<br>П | МОДЕЛЬ                                       | КОМПЛЕКТАЦИЯ |                       | Л<br>/<br>П | ПРИМЕНЕНИЕ                    |    | ПРИМЕЧАНИЕ |
|             |                 |         |                 |        |  |              |                       |             | С                             | С  |            |
| Y           | 94535786        | M S S - |                 |        | &LQ2&M79                                     | 2            | 20021028              |             |                               |    |            |
|             | [ 13 ]          |         |                 |        | (P) ВТУЛКА НАПРАВЛЯЮЩАЯ                      |              |                       |             | (A) GUIDE-SELECT SPRING       |    |            |
|             | 96246824        | M S S - |                 |        | &LQ2&M79                                     | 1            | SOP                   |             |                               |    |            |
|             | [ 14 ]          |         |                 |        | (P) ПРУЖИНА ВОЗВРАТНАЯ                       |              |                       |             | (A) SPRING-CAM GUIDE RETURN   |    |            |
|             | 96246825        | M S S - |                 |        | &LQ2&M79&CLC                                 | 1            | SOP                   |             |                               |    |            |
|             | [ 16 ]          |         |                 |        | (P) КУЛАЧОК ПЕРЕКЛЮЧЕНИЯ                     |              |                       |             | (A) CAM-5TH&REV               |    |            |
|             | 96246822        | M S S - |                 |        | &LQ2&M79                                     | 1            | SOP                   |             |                               |    |            |
|             | [ 17 ]          |         |                 |        | (P) ПАЛЕЦ БЛОКИРОВОЧНЫЙ                      |              |                       |             | (A) PIN-INTERLOCK SHAFT       |    |            |
|             | 09205-05018-000 | M S S - |                 |        | 09205  | 1            | SOP                   | 20021027    |                               |    |            |
| Y           | 94535794        | M S S - |                 |        | &LQ2&M79                                     | 1            | 20021028              |             |                               |    |            |
|             | [ 19 ]          |         |                 |        | (P) КРЫШКА ПРИВОДА МЕХАНИЗМА ПЕРЕКЛЮЧЕНИЯ    |              |                       |             | (A) CASE A-GR SHIFT GUIDE     |    |            |
|             | 96323008        | M S S - |                 |        | &LQ2&M79&CLC                                 | 1            | SOP                   |             |                               | G1 |            |
|             | [ 21 ]          |         |                 |        | (P) ПЫЛЬНИК                                  |              |                       |             | (A) BELLOWS                   |    |            |
|             | 96238213        | M S S - |                 |        | &LQ2&M79                                     | 1            | SOP                   |             |                               |    |            |
|             | [ 22 ]          |         |                 |        | (P) ВТУЛКА                                   |              |                       |             | (A) OIL SEAL                  |    |            |
|             | 96238212        | M S S - |                 |        | &LQ2&M79                                     | 1            | SOP                   |             |                               |    |            |
|             | [ 23 ]          |         |                 |        | (P) ПЛАСТИНА КРЫШКИ ПЕРЕКЛЮЧЕНИЯ             |              |                       |             | (A) PLATE-GR SHIFT GUIDE CASE |    |            |
|             | 96246823        | M S S - |                 |        | &LQ2&M79                                     | 1            | SOP                   |             |                               |    |            |
|             | [ 24 ]          |         |                 |        | (P) ПАЛЕЦ УСТАНОВОЧНЫЙ                       |              |                       |             | (A) PIN-DOWEL                 |    |            |
|             | 04221-06129-000 | M S S - |                 |        | 04221  | 2            | SOP                   | 20021027    |                               |    |            |
| Y           | 94535943        | M S S - |                 |        | &LQ2&M79                                     | 2            | 20021028              |             |                               |    |            |
|             | [ 25 ]          |         |                 |        | (P) БОЛТ                                     |              |                       |             | (A) BOLT-GR SHIFT GUIDE CASE  |    |            |
|             | 09103A06128-000 | M S S - |                 |        | 09103  | 2            | SOP                   | 20021027    |                               |    |            |
| Y           | 94501216        | M S S - |                 |        | &LQ2&M79                                     | 2            | 20021028              |             |                               |    |            |
|             | [ 26 ]          |         |                 |        | (P) БОЛТ                                     |              |                       |             | (A) BOLT-INTERLOCK GUIDE      |    |            |
|             | 25584A60B50-000 | M S S - |                 |        | &LQ2&M79                                     | 1            | SOP                   | 20021027    |                               |    |            |
| Y           | 94580304        | M S S - |                 |        | &LQ2&M79                                     | 1            | 20021028              |             |                               |    |            |
|             | [ 27 ]          |         |                 |        | (P) ШАЙБА                                    |              |                       |             | (A) WASHER 5TH TO REV INTLK   |    |            |
|             | 08322-21083-000 | M S S - |                 |        | 08322  | 1            | SOP                   | 20030130    |                               |    |            |
| Y           | 94525035        | M S S - |                 |        | &LQ2&M79                                     | 1            | 20030131              |             |                               |    |            |
|             | [ 29 ]          |         |                 |        | (P) ПРУЖИНА ОТБОРА 5 ПЕРЕДАЧИ И ЗАДНЕГО ХОДА |              |                       |             | (A) SPRING-5TH&REV.SELECT     |    |            |
|             | 09440-20001     | M S S - |                 |        | 09440  | 1            | SOP                   | 20021027    |                               |    |            |
| Y           | 94535390        | M S S - |                 |        | &LQ2&M79                                     | 1            | 20021028              |             |                               |    |            |
|             | [ 31 ]          |         |                 |        | (P) БОЛТ                                     |              |                       |             | (A) BOLT-HEXAGON FLANGE       |    |            |
|             | 01957-08253-000 | M S S - |                 |        | 01957  | 4            | SOP                   | 20021027    |                               |    |            |
| Y           | 94500438        | M S S - |                 |        | &LQ2&M79                                     | 4            | 20021028              |             |                               |    |            |

3261

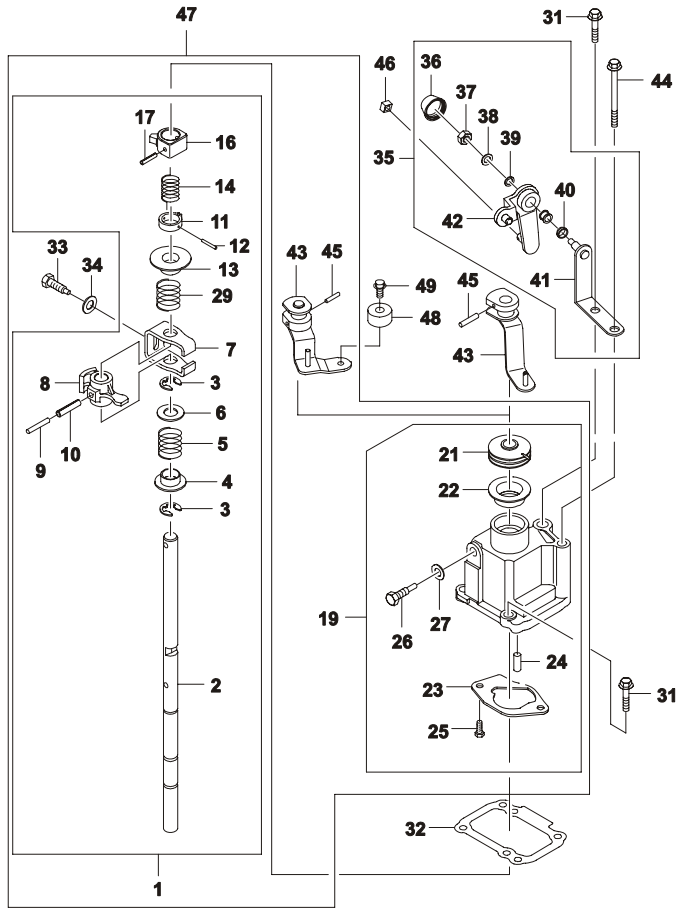
## ПРИВОД УПРАВЛЕНИЯ КПП (0.8MPI)

SHIFT &amp; SELECT(0.8MPI)



| В<br>З<br>Т | № ПОЗИЦИИ       |        | КОД / К |     |                               | НАИМЕНОВАНИЕ |                          |            |          | К<br>О<br>Д<br>/<br>Д |            |
|-------------|-----------------|--------|---------|-----|-------------------------------|--------------|--------------------------|------------|----------|-----------------------|------------|
|             | НОМЕР<br>ДЕТАЛИ | К<br>П | МОДЕЛЬ  |     |                               | КОМПЛЕКТАЦИЯ | Л<br>/<br>П              | ПРИМЕНЕНИЕ |          |                       | ПРИМЕЧАНИЕ |
|             |                 |        | S       | S   | C                             |              |                          | С          | ПО       |                       |            |
|             | [ 32 ]          |        | 32E017  | (P) | ПРОКЛАДКА КРЫШКИ ПЕРЕКЛЮЧЕНИЯ | (A)          | GASKET-GUIDE CASE        |            |          |                       |            |
| Y           | 25574-78B30-000 | M      | S       | S   | -                             | &LQ2&M79     | 1                        | SOP        | 20021027 |                       |            |
|             | [ 33 ]          |        |         | (P) | БОЛТ                          | (A)          | BOLT-GR SHIFT INTER LOCK |            |          |                       |            |
| Y           | 25321A60B00-000 | M      | S       | S   | -                             | &LQ2&M79     | 1                        | SOP        | 20021027 |                       |            |
|             | [ 34 ]          |        |         | (P) | ШАЙБА                         | (A)          | GASKET                   |            |          |                       |            |
| Y           | 94580292        | M      | S       | S   | -                             | &LQ2&M79     | 1                        | 20021028   |          |                       |            |
|             | [ 35 ]          |        | 32E019  | (P) | РЫЧАГ ОТБОРА ПЕРЕДАЧ В СБОРЕ  | (A)          | LEVER A1-SELECT          |            |          |                       |            |
|             | 94525243        | M      | S       | S   | -                             | &LQ2&M79     | 1                        | SOP        |          |                       |            |
|             | [ 36 ]          |        |         | (P) | ПЫЛЬНИК НАРУЖНИЙ              | (A)          | BOOT-SEL LVR, OUTSIDE    |            |          |                       |            |
| Y           | 96257611        | M      | S       | S   | -                             | &LQ2&M79     | 1                        | SOP        |          |                       |            |
|             | [ 37 ]          |        | 08310   | (P) | ГАЙКА                         | (A)          | NUT-HEXAGON              |            |          |                       |            |
| Y           | 08310-12083-000 | M      | S       | S   | -                             | &LQ2&M79     | 1                        | SOP        | 20030521 |                       |            |
|             | [ 38 ]          |        | 09160   | (P) | ШАЙБА                         | (A)          | WASHER-PLAIN             |            |          |                       |            |
| Y           | 94515040        | M      | S       | S   | -                             | &LQ2&M79     | 1                        | 20030522   |          |                       |            |
|             | [ 39 ]          |        | 09160   | (P) | ШАЙБА                         | (A)          | WASHER-PLAIN             |            |          |                       |            |
| Y           | 09160-08010     | M      | S       | S   | -                             | &LQ2&M79     | 1                        | SOP        | 20021027 |                       |            |
|             | [ 40 ]          |        | 09160   | (P) | ШАЙБА                         | (A)          | WASHER-PLAIN             |            |          |                       |            |
| Y           | 94525061        | M      | S       | S   | -                             | &LQ2&M79     | 1                        | 20021028   |          |                       |            |
|             | [ 41 ]          |        |         | (P) | ПЫЛЬНИК ВНУТРЕННИЙ            | (A)          | BOOT-SEL LVR, INSIDE     |            |          |                       |            |
| Y           | 09160-12007     | M      | S       | S   | -                             | &LQ2&M79     | 1                        | SOP        |          |                       |            |
|             | [ 42 ]          |        |         | (P) | КРОНШТЕЙН ОТБОРА ПЕРЕДАЧ      | (A)          | BRACKET A-SELECT LEVER   |            |          |                       |            |
| Y           | 94525098        | M      | S       | S   | -                             | &LQ2&M79     | 1                        | SOP        |          |                       |            |
|             | [ 43 ]          |        |         | (P) | РЫЧАГ ОТБОРА ПЕРЕДАЧ          | (A)          | LEVER A-SELECT           |            |          |                       |            |
| Y           | 96238227        | M      | S       | S   | -                             | &LQ2&M79     | 1                        | SOP        |          |                       |            |
|             | [ 44 ]          |        | 32E019  | (P) | РЫЧАГ ВКЛЮЧЕНИЯ ПЕРЕДАЧ       | (A)          | LEVER A-SHIFT            |            |          |                       |            |
| Y           | 96238227        | M      | S       | S   | -                             | &LQ2&M79     | 1                        | SOP        |          |                       |            |
|             | [ 45 ]          |        | 01513   | (P) | БОЛТ                          | (A)          | BOLT-HEXAGON FLANGE      |            |          |                       |            |
| Y           | 96245821        | M      | S       | S   | -                             | &LQ2&M79     | 1                        | SOP        | 20050113 |                       |            |
|             | [ 46 ]          |        | 09205   | (P) | ПАЛЕЦ                         | (A)          | PIN-SPRING               |            |          |                       |            |
| N           | 96568383        | M      | S       | S   | -                             | &LQ2&M79     | 1                        | 20050114   |          |                       |            |
|             | [ 47 ]          |        |         | (P) | ВТУЛКА                        | (A)          | BUSH-SELECT              |            |          |                       |            |
| Y           | 96643005        | M      | S       | S   | -                             | &LQ2&M79     | 1                        | 20021028   |          |                       |            |
|             | [ 48 ]          |        |         | (P) | ПЫЛЬНИК ВНУТРЕННИЙ            | (A)          | BOOT-SEL LVR, INSIDE     |            |          |                       |            |
| Y           | 01513-08750     | M      | S       | S   | -                             | &LQ2&M79     | 1                        | SOP        | 20021027 |                       |            |
|             | [ 49 ]          |        |         | (P) | ПЫЛЬНИК ВНУТРЕННИЙ            | (A)          | BOOT-SEL LVR, INSIDE     |            |          |                       |            |
| Y           | 94500343        | M      | S       | S   | -                             | &LQ2&M79     | 1                        | 20021028   |          |                       |            |
|             | [ 50 ]          |        |         | (P) | ПЫЛЬНИК ВНУТРЕННИЙ            | (A)          | BOOT-SEL LVR, INSIDE     |            |          |                       |            |
| Y           | 09205-05001     | M      | S       | S   | -                             | &LQ2&M79     | 1                        | SOP        | 20021027 |                       |            |
|             | [ 51 ]          |        |         | (P) | ПЫЛЬНИК ВНУТРЕННИЙ            | (A)          | BOOT-SEL LVR, INSIDE     |            |          |                       |            |
| Y           | 94535791        | M      | S       | S   | -                             | &LQ2&M79     | 1                        | 20021028   |          |                       |            |
|             | [ 52 ]          |        |         | (P) | ПЫЛЬНИК ВНУТРЕННИЙ            | (A)          | BOOT-SEL LVR, INSIDE     |            |          |                       |            |
| Y           | 94535791        | M      | S       | S   | -                             | &LQ2&M79     | 1                        | 20021028   |          |                       |            |

**3261** ПРИВОД УПРАВЛЕНИЯ КПП (0.8MPI)  
SHIFT & SELECT(0.8MPI)



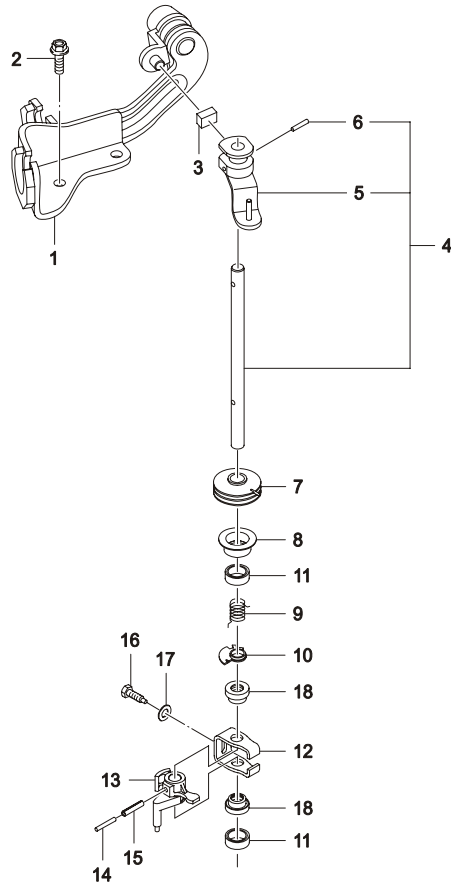
| В<br>3<br>Т | № ПОЗИЦИИ<br>НОМЕР<br>ДЕТАЛИ | КОД / К     |        |   | НАИМЕНОВАНИЕ |   |             |            | К<br>О<br>Д<br>/<br>Д     |            |   |
|-------------|------------------------------|-------------|--------|---|--------------|---|-------------|------------|---------------------------|------------|---|
|             |                              | К<br>П<br>П | МОДЕЛЬ |   | КОМПЛЕКТАЦИЯ | Л<br>/<br>П                                 | К<br>О<br>Л | ПРИМЕНЕНИЕ |                           | ПРИМЕЧАНИЕ |   |
|             |                              |             | S      | S |              |   |             | C          |                           |            | С |
|             | 96238218                     | M           | S      | S | -            | &LQ2&M79                                    | 1           | SOP        |                           |            |   |
|             | [ 47 ]<br>96323008           | M           | S      | S | -            | (P) ПРИВОД ПЕРЕКЛЮЧЕНИЯ ПЕРЕДАЧ<br>&LQ2&M79 | 1           | SOP        | (A) CASE A-GR SHIFT GUIDE |            |   |
|             | [ 48 ]<br>96410027           | M           | S      | S | -            | (P) ГРУЗИК<br>&LQ2&M79                      | 1           | 20060501   | (A) MASS-SHIFT LEVER      |            |   |
|             | [ 49 ]<br>94501402           | M           | S      | S | -            | (P) БОЛТ<br>&LQ2&M79                        | 1           | 20060501   | (A) BOLT<br>M6X1.0        |            |   |



3262

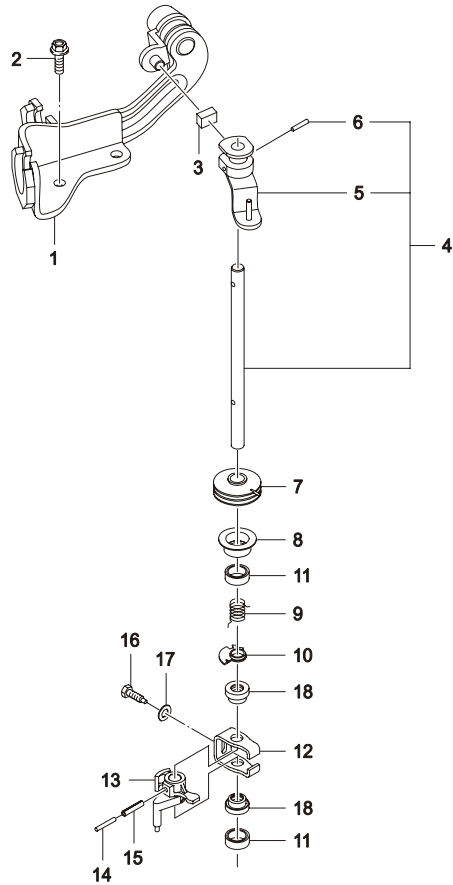
## ПРИВОД УПРАВЛЕНИЯ КПП (1.0MPI)

SHIFT &amp; SELECT(1.0MPI)



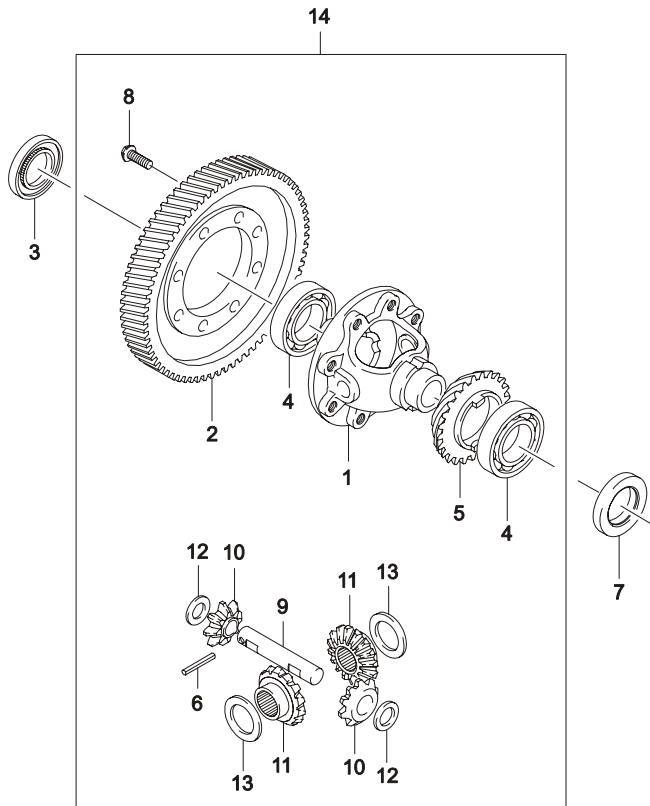
| В<br>З<br>Т | № ПОЗИЦИИ       |             | КОД / К |        |        | НАИМЕНОВАНИЕ                                   |             |            |                                | К<br>О<br>Д<br>/<br>Д |            |
|-------------|-----------------|-------------|---------|--------|--------|--|-------------|------------|--------------------------------|-----------------------|------------|
|             | НОМЕР<br>ДЕТАЛИ | К<br>П<br>П | МОДЕЛЬ  |        |        | КОМПЛЕКТАЦИЯ                                   | Л<br>/<br>П | ПРИМЕНЕНИЕ |                                |                       | ПРИМЕЧАНИЕ |
|             |                 |             | S       | S<br>E | C<br>D |  |             | С          | ПО                             |                       |            |
|             | [ 01 ]          |             |         |        |        | (P) КРОНШТЕЙН ТРОСА ПЕРЕКЛЮЧЕНИЯ ПЕРЕДАЧ       |             |            | (A) BRACKET A1-CABLE           |                       |            |
|             | 96333380        | М           | -       | -      | S      | &LQ4&M81&CLC                                   | 1           | 20040901   |                                |                       |            |
|             | [ 02 ]          |             |         |        |        | (P) БОЛТ                                       |             |            | (A) BOLT-HEXAGON FLANGE        |                       |            |
|             | 94500214        | М           | -       | -      | S      | &LQ4&M81&CLC                                   | 2           | 20040901   |                                |                       |            |
|             | 94500172        | М           | -       | -      | S      | &LQ4&M81&CLC                                   | 1           | SOP        |                                | Y                     |            |
|             | [ 03 ]          |             |         |        |        | (P) ВТУЛКА                                     |             |            | (A) BUSH-SELECT                |                       |            |
|             | 96238218        | М           | -       | -      | S      | &LQ4&M81&CLC                                   | 1           | 20040901   | SOP                            |                       |            |
|             | [ 04 ]          |             |         |        |        | (P) РЫЧАГ ОТБОРА ПЕРЕДАЧ В СБОРЕ               |             |            | (A) SHAFT A-GEAR SHAFT & SEL   |                       |            |
|             | 96325071        | М           | -       | -      | S      | &LQ4&M81&CLC                                   | 1           | 20040901   |                                |                       |            |
|             | [ 05 ]          |             |         |        |        | (P) РЫЧАГ ВКЛЮЧЕНИЯ ПЕРЕДАЧ                    |             |            | (A) LEVER A-SHIFT              |                       |            |
|             | 96333378        | М           | -       | -      | S      | &LQ4&M81&CLC                                   | 1           | 20040901   |                                |                       |            |
|             | [ 06 ]          |             |         |        |        | (P) ПАЛЕЦ                                      |             |            | (A) PIN-SPRING                 |                       |            |
|             | 94535791        | М           | -       | -      | S      | &LQ4&M81&CLC                                   | 1           | 20040901   | NO6x18                         |                       |            |
|             | [ 07 ]          |             |         |        |        | (P) ПЫЛЬНИК                                    |             |            | (A) BELLOWS-GEAR SHF&SEL SHF   |                       |            |
|             | 96238213        | М           | -       | -      | S      | &LQ4&M81&CLC                                   | 1           | 20040901   |                                |                       |            |
|             | [ 08 ]          |             |         |        |        | (P) ВТУЛКА                                     |             |            | (A) SEAL-OIL,GEAR SHF&SEL SHF  |                       |            |
|             | 96238212        | М           | -       | -      | S      | &LQ4&M81&CLC                                   | 1           | 20040901   |                                |                       |            |
|             | [ 09 ]          |             |         |        |        | (P) ПРУЖИНА                                    |             |            | (A) SPRING-5TH&REV CAM RETURN  |                       |            |
|             | 96325078        | М           | -       | -      | S      | &LQ4&M81&CLC                                   | 1           | 20040901   |                                |                       |            |
|             | [ 10 ]          |             |         |        |        | (P) КУЛАЧОК ПЕРЕКЛЮЧЕНИЯ ПЕРЕДАЧ               |             |            | (A) CAM-5TH&REV GEAR SHIFT     |                       |            |
|             | 96325077        | М           | -       | -      | S      | &LQ4&M81&CLC                                   | 1           | 20040901   |                                |                       |            |
|             | [ 11 ]          |             |         |        |        | (P) ПОДШИПНИК                                  |             |            | (A) BEARING                    |                       |            |
|             | 94535194        | М           | -       | -      | S      | &LQ4&M81&CLC                                   | 2           | 20040901   |                                |                       |            |
|             | [ 12 ]          |             |         |        |        | (P) ПЛАСТИНА БЛОКИРОВКИ МЕХАНИЗМА ПЕРЕКЛЮЧЕНИЯ |             |            | (A) PLATE-GEAR SHIFT INTERLOCK |                       |            |
|             | 96325080        | М           | -       | -      | S      | &LQ4&M81&CLC                                   | 1           | 20040901   |                                |                       |            |
|             | [ 13 ]          |             |         |        |        | (P) РЫЧАГ МЕХАНИЗМА ПЕРЕКЛЮЧЕНИЯ И ОТБОРА      |             |            | (A) LEVER-GEAR SHIFT&SELECT    |                       |            |
|             | 96325081        | М           | -       | -      | S      | &LQ4&M81&CLC                                   | 1           | 20040901   |                                |                       |            |
|             | [ 14 ]          |             |         |        |        | (P) ПАЛЕЦ                                      |             |            | (A) PIN                        |                       |            |
|             | 94535785        | М           | -       | -      | S      | &LQ4&M81&CLC                                   | 1           | 20040901   |                                |                       |            |
|             | [ 15 ]          |             |         |        |        | (P) ПАЛЕЦ                                      |             |            | (A) PIN                        |                       |            |
|             | 94535797        | М           | -       | -      | S      | &LQ4&M81&CLC                                   | 1           | 20040901   |                                |                       |            |
|             | [ 16 ]          |             |         |        |        | (P) БОЛТ                                       |             |            | (A) BOLT-GEARSHIFT INTER LOCK  |                       |            |
|             | 96325082        | М           | -       | -      | S      | &LQ4&M81&CLC                                   | 1           | 20040901   |                                |                       |            |
|             | [ 17 ]          |             |         |        |        | (P) ШАЙБА                                      |             |            | (A) GASKET                     |                       |            |
|             | 94525243        | М           | -       | -      | S      | &LQ4&M81&CLC                                   | 1           | 20040901   |                                |                       |            |

**3262** ПРИВОД УПРАВЛЕНИЯ КПП (1.0MPI)  
SHIFT & SELECT(1.0MPI)



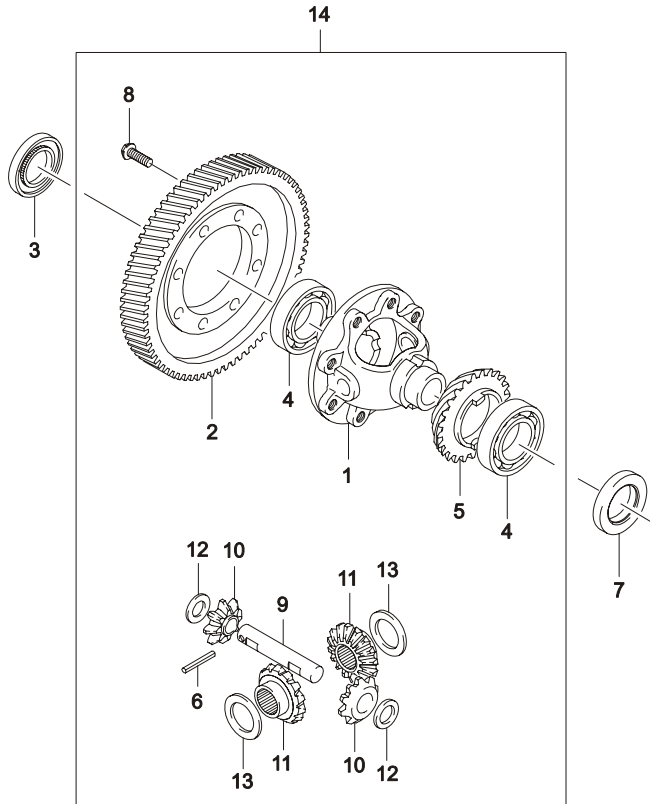
| В<br>3<br>Т | № ПОЗИЦИИ          | КОД / К     |        |        | НАИМЕНОВАНИЕ |                            |            |          | К<br>О<br>Д<br>/<br>Д    |            |
|-------------|--------------------|-------------|--------|--------|--------------|----------------------------|------------|----------|--------------------------|------------|
|             | НОМЕР<br>ДЕТАЛИ    | К<br>П<br>П | МОДЕЛЬ |        | КОМПЛЕКТАЦИЯ | Л<br>/<br>П                | ПРИМЕНЕНИЕ |          |                          | ПРИМЕЧАНИЕ |
|             |                    |             | S      | S<br>E |              |                            | C<br>D     | С        |                          |            |
|             | [ 18 ]<br>96325076 | М           | -      | -      | S            | (P) ВТУЛКА<br>&LQ4&M81&CLC | 2          | 20040901 | (A) SPRING A-GEAR SELECT |            |

**3270** ДИФФЕРЕНЦИАЛ  
DIFFERENTIAL GEAR



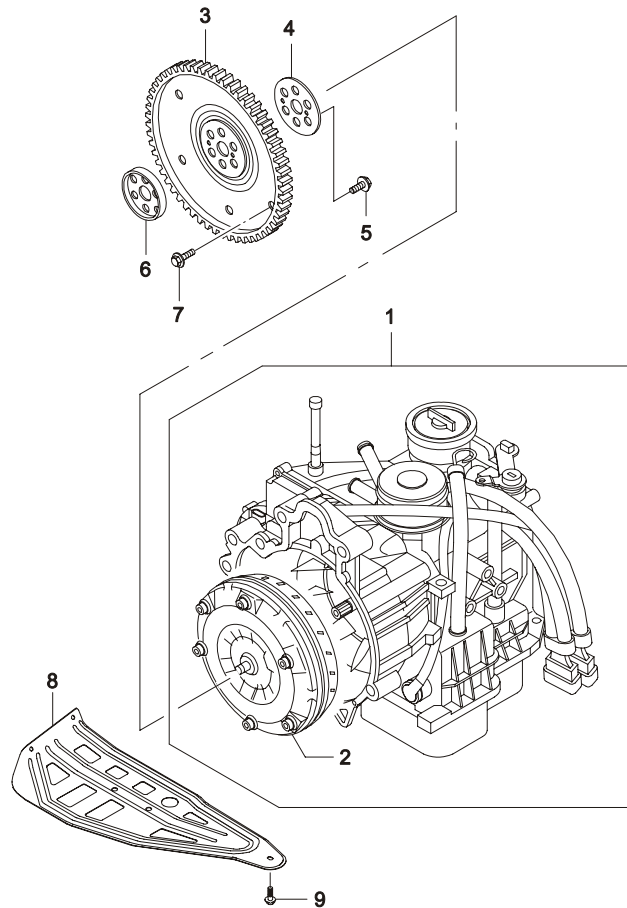
| В<br>З<br>Т | № ПОЗИЦИИ       |             | КОД / К |     |  | НАИМЕНОВАНИЕ |             |            |   | К<br>О<br>Д<br>/<br>Д |            |
|-------------|-----------------|-------------|---------|-----|--|--------------|-------------|------------|---|-----------------------|------------|
|             | НОМЕР<br>ДЕТАЛИ | К<br>П<br>П | МОДЕЛЬ  |     |  | КОМПЛЕКТАЦИЯ | Л<br>/<br>П | ПРИМЕНЕНИЕ |   |                       | ПРИМЕЧАНИЕ |
|             |                 |             | S       | S   | C                                      |              |             | С          | ПО  |                       |            |
|             | [ 01 ]          |             | 32F004  | (P) | КОРОБКА ДИФФЕРЕНЦИАЛА                  |              |             |            | (A) CASE-FRT DIFFERENTIAL                 |                       |            |
|             | 27411-73B00     | M           | S       | S   | -                                      | &LQ2&M79     | 1           | SOP        | 20030225                                  |                       |            |
| Y           | 94581015        | M           | S       | S   | -                                      | &LQ2&M79     | 1           | 20030226   |   |                       |            |
|             | 96325095        | M           | -       | -   | S                                      | &LQ4&M81     | 1           | 20040901   |   |                       |            |
|             | [ 02 ]          |             | 32F022  | (P) | ШЕСТЕРНЯ ВЕДОМАЯ                       |              |             |            | (A) GEAR-FINAL                            |                       |            |
|             | 96238791        | M           | S       | S   | -                                      | &LQ2&M79     | 1           | SOP        |   |                       |            |
|             | 96238791        | M           | -       | -   | S                                      | &LQ4&M81     | 1           | 20040901   |   |                       |            |
|             | [ 03 ]          |             | 09283   | (P) | САЛЬНИК ПОЛУОСЕВОЙ                     |              |             |            | (A) SEAL-FRT DIFF LEFT SIDE               |                       |            |
|             | 09283-35038-000 | M           | S       | S   | S                                      | &M79         | 1           | SOP        | 20021027                                  |                       |            |
| Y           | 94535473        | M           | S       | S   | S                                      | &M79         | 1           | 20021028   |   |                       |            |
|             | [ 04 ]          |             | 09262   | (P) | ПОДШИПНИК                              |              |             |            | (A) BEARING-BALL                          |                       |            |
|             | 09262A60070-000 | M           | S       | S   | S                                      | &M79         | ЛВ 1        | SOP        | 20021027                                  |                       |            |
| Y           | 94535189        | M           | S       | S   | S                                      | &M79         | ЛВ 1        | 20021028   |   |                       |            |
|             | 09262A62070-000 | M           | S       | S   | S                                      | &M79         | ПР 1        | SOP        | 20021027                                  |                       |            |
| Y           | 94535190        | M           | S       | S   | S                                      | &M79         | ПР 1        | 20021028   |   |                       |            |
|             | [ 05 ]          |             | 32F005  | (P) | ШЕСТЕРНЯ ВЕДУЩАЯ ПРИВОДА<br>СПИДОМЕТРА |              |             |            | (A) GEAR-SPEEDOMETER DRIVEN<br>СПИДОМЕТРА |                       |            |
|             | 26121-73B00-000 | M           | S       | S   | S                                      | &M79         | 1           | SOP        | 20021027                                  |                       |            |
| Y           | 94580306        | M           | S       | S   | S                                      | &M79         | 1           | 20021028   |   |                       |            |
|             | [ 06 ]          |             | 09205   | (P) | ПАЛЕЦ ВАЛА САТТЕЛИТА                   |              |             |            | (A) PIN-SPRING                            |                       |            |
|             | 09205-05007-000 | M           | S       | S   | S                                      | &M79         | 1           | SOP        | 20021027                                  |                       |            |
| Y           | 94535793        | M           | S       | S   | S                                      | &M79         | 1           | 20021028   |   |                       |            |
|             | [ 07 ]          |             | 32F025  | (P) | САЛЬНИК ПОЛУОСЕВОЙ                     |              |             |            | (A) SEAL-FRT DIFF RIGHT SIDE              |                       |            |
|             | 27431-73B21     | M           | S       | S   | S                                      | &M79         | 1           | SOP        | 20021027                                  |                       |            |
| Y           | 94580313        | M           | S       | S   | S                                      | &M79         | 1           | 20021028   |   |                       |            |
|             | [ 08 ]          |             | 09103   | (P) | БОЛТ                                   |              |             |            | (A) BOLT-HEXAGON FLANGE                   |                       |            |
|             | 09103-10189     | M           | S       | S   | S                                      | &M79         | 8           | SOP        | 20021027                                  |                       |            |
| Y           | 94501082        | M           | S       | S   | S                                      | &M79         | 8           | 20021028   |   |                       |            |
|             | [ 09 ]          |             | 32F010  | (P) | ВАЛ ПОЛУОСЕВОГО САТТЕЛИТА              |              |             |            | (A) SHAFT-DIFF. SIDE PINION               |                       |            |
|             | 27351A64B01     | M           | S       | S   | -                                      | &LQ2&M79     | 1           | SOP        | 20021027                                  |                       |            |
| Y           | 94580311        | M           | S       | S   | -                                      | &LQ2&M79     | 1           | 20021028   |   |                       |            |
|             | 96325094        | M           | -       | -   | S                                      | &LQ4&M81     | 1           | 20040901   |   |                       |            |
|             | [ 10 ]          |             | 32F008  | (P) | САТЕЛИТ                                |              |             |            | (A) PINION-FRT DIFFERENTIAL               |                       |            |
|             | 94599022        | M           | S       | S   | -                                      | &LQ2&M79     | 2           | SOP        | 20010315                                  |                       |            |
| Y           | 96512840        | M           | S       | S   | -                                      | &LQ2&M79     | 2           | 20010316   |   |                       |            |
|             | 96325092        | M           | -       | -   | S                                      | &LQ4&M81     | 2           | 20040901   |   |                       |            |
|             | [ 11 ]          |             | 32F007  | (P) | ШЕСТЕРНЯ ПОЛУОСИ                       |              |             |            | (A) GEAR-FRT DIFFERENTIAL                 |                       |            |

**3270** ДИФФЕРЕНЦИАЛ  
DIFFERENTIAL GEAR



| В<br>З<br>Т | № ПОЗИЦИИ<br>НОМЕР<br>ДЕТАЛИ | КОД / К |        |        | КОМПЛЕКТАЦИЯ | НАИМЕНОВАНИЕ                   |             |            | К<br>О<br>Д<br>/<br>Д |                           |   |
|-------------|------------------------------|---------|--------|--------|--------------|--------------------------------|-------------|------------|-----------------------|---------------------------|---|
|             |                              | К<br>П  | МОДЕЛЬ |        |              | Л<br>/<br>П                    | К<br>О<br>Л | ПРИМЕНЕНИЕ |                       | ПРИМЕЧАНИЕ                |   |
|             |                              |         | S      | S<br>E |              |                                |             | C<br>D     |                       |                           | С |
|             | 94599024                     | M       | S      | S      | -            | &LQ2&M79                       | 2           | SOP        | 20010215              |                           |   |
| Y           | 96512839                     | M       | S      | S      | -            | &LQ2&M79                       | 2           | 20010316   |                       |                           |   |
|             | 96325093                     | M       | -      | -      | S            | &LQ4&M81                       | 2           | 20040901   |                       |                           |   |
|             | [ 12 ]                       |         |        |        |              | 09164 (P) ШАЙБА САТЕЛИТА       |             |            |                       | (A) WASHER-CONICAL SPRING |   |
|             | 09164-15006-000              | M       | S      | S      | S            | &M79                           | 2           | SOP        | 20021027              |                           |   |
| Y           | 94525233                     | M       | S      | S      | S            | &M79                           | 2           | 20021028   |                       |                           |   |
|             | [ 13 ]                       |         |        |        |              | 09160 (P) ШАЙБА РЕГУЛИРОВОЧНАЯ |             |            |                       | (A) WASHER-PLAIN          |   |
|             | 09160-35002-000              | M       | S      | S      | S            | &M79                           | 2           | SOP        | 20021027              |                           |   |
| Y           | 94525164                     | M       | S      | S      | S            | &M79                           | 2           | 20021028   |                       |                           |   |
|             | 09160-35003-000              | M       | S      | S      | S            | &M79                           | 2           | SOP        | 20021027              |                           |   |
| Y           | 94525165                     | M       | S      | S      | S            | &M79                           | 2           | 20021028   |                       |                           |   |
|             | 09160-35004-000              | M       | S      | S      | S            | &M79                           | 2           | SOP        | 20021027              |                           |   |
| Y           | 94525166                     | M       | S      | S      | S            | &M79                           | 2           | 20021028   |                       |                           |   |
|             | 09160-35006-000              | M       | S      | S      | S            | &M79                           | 2           | SOP        | 20021027              |                           |   |
| Y           | 94525167                     | M       | S      | S      | S            | &M79                           | 2           | 20021028   |                       |                           |   |
|             | 09160-35008-000              | M       | S      | S      | S            | &M79                           | 2           | SOP        | 20021027              |                           |   |
| Y           | 94525168                     | M       | S      | S      | S            | &M79                           | 2           | 20021028   |                       |                           |   |
|             | 09160-35009-000              | M       | S      | S      | S            | &M79                           | 2           | SOP        | 20021027              |                           |   |
| Y           | 94525169                     | M       | S      | S      | S            | &M79                           | 2           | 20021028   |                       |                           |   |
|             | 09160-35010-000              | M       | S      | S      | S            | &M79                           | 2           | SOP        | 20021027              |                           |   |
| Y           | 94525170                     | M       | S      | S      | S            | &M79                           | 2           | 20021028   |                       |                           |   |
|             | [ 14 ]                       |         |        |        |              | (P) РЕДУКТОР В СБОРЕ           |             |            |                       | (A) DIFFERENTIAL A-FRT    |   |
|             | 96257618                     | M       | S      | S      | -            | &LQ2&M79                       | 1           | 20050728   |                       |                           |   |
|             | 96325158                     | M       | -      | -      | S            | &LQ4&M81                       | 1           | 20040428   |                       |                           |   |

**3610** КОРОБКА ПЕРЕДАЧ (4АТ, JATCO)  
TRANSAXLE(4АТ, JATCO)

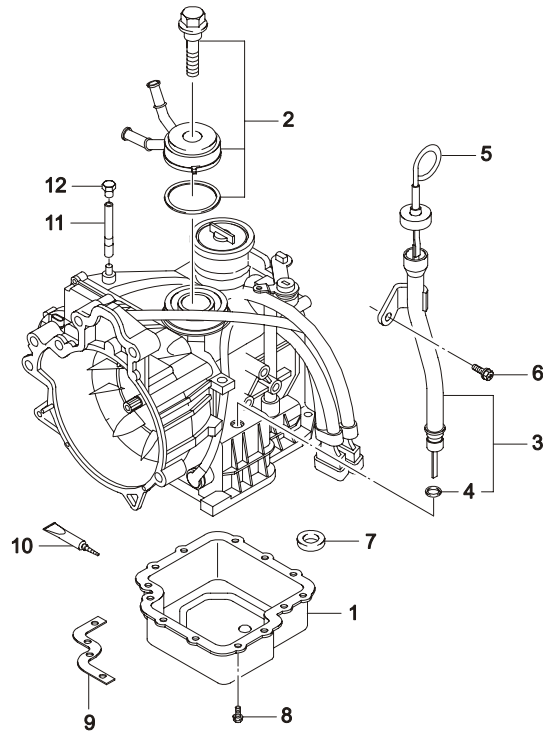


| В<br>3<br>Т | № ПОЗИЦИИ       |             | КОД / К |   |   | НАИМЕНОВАНИЕ                           |             |            |    | К<br>О<br>Д<br>/<br>Д         |            |
|-------------|-----------------|-------------|---------|---|---|--|-------------|------------|----|-------------------------------|------------|
|             | НОМЕР<br>ДЕТАЛИ | К<br>П<br>П | МОДЕЛЬ  |   |   | КОМПЛЕКТАЦИЯ                           | Л<br>/<br>П | ПРИМЕНЕНИЕ |    |                               | ПРИМЕЧАНИЕ |
|             |                 |             | S       | S | C |  |             | С          | ПО |                               |            |
|             | [ 01 ]          |             |         |   |   | (P) КОРОБКА ПЕРЕДАЧ,<br>АВТОМАТИЧЕСКАЯ |             |            |    | (A) TRANSAXLE A-AT            |            |
|             | 96610285        | A           | -       | O | - | &LQ2&ML4                               | 1           | 20040428   |    |                               |            |
|             | [ 02 ]          |             |         |   |   | (P) ГИДРОТРАНСФОРМАТОР                 |             |            |    | (A) CONVERTER COMP-TORQUE     |            |
|             | 96567490        | A           | -       | O | - | &LQ2&ML4                               | 1           | 20040428   |    |                               |            |
|             | [ 03 ]          |             |         |   |   | (P) МАХОВИК                            |             |            |    | (A) PLATE COMP-T/C DRIVE      |            |
|             | 94580191        | A           | -       | O | - | &LQ2&ML4                               | 1           | 20040428   |    |                               |            |
|             | [ 04 ]          |             |         |   |   | (P) ФЛАНЕЦ МАХОВИКА ЗАДНИЙ             |             |            |    | (A) PLATE-T/C DRIVE REAR      |            |
|             | 94580192        | A           | -       | O | - | &LQ2&ML4                               | 1           | 20040428   |    |                               |            |
|             | [ 05 ]          |             |         |   |   | (P) БОЛТ                               |             |            |    | (A) BOLT-DRIVE PLATE          |            |
|             | 94501068        | A           | -       | O | - | &LQ2&ML4                               | 6           | 20040428   |    |                               |            |
|             | [ 06 ]          |             |         |   |   | (P) ФЛАНЕЦ МАХОВИКА ПЕРЕДНИЙ           |             |            |    | (A) FLANGE-T/C DRIVE PLATE    |            |
|             | 94580190        | A           | -       | O | - | &LQ2&ML4                               | 1           | 20040428   |    |                               |            |
|             | [ 07 ]          |             |         |   |   | (P) БОЛТ                               |             |            |    | (A) BOLT-TORQUE CONVERTER     |            |
|             | 94520569        | A           | -       | O | - | &LQ2&ML4                               | 3           | 20040428   |    |                               |            |
|             | [ 08 ]          |             |         |   |   | (P) ЩИТ КОРОБКИ ПЕРЕДАЧ                |             |            |    | (A) COVER-UNDER, TRANSMISSION |            |
|             | 96566240        | A           | -       | O | - | &LQ2&ML4                               | 1           | 20040428   |    |                               |            |
|             | [ 09 ]          |             |         |   |   | (P) БОЛТ                               |             |            |    | (A) BOLT-HEXAGON FLANGE       |            |
|             | 94500292        | A           | -       | O | - | &LQ2&ML4                               | 3           | 20040428   |    |                               |            |

3621

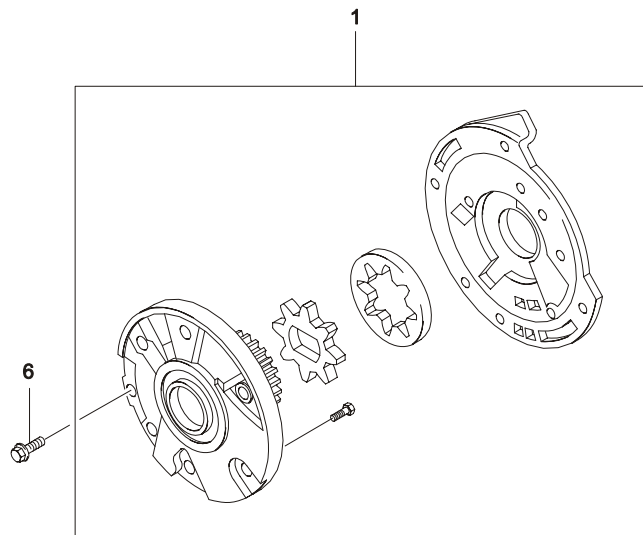
## ПОДДОН КОРОБКИ ПЕРЕДАЧ (4АТ, JATCO)

OIL PAN(4AT, JATCO)



| В<br>3<br>Т | № ПОЗИЦИИ          |             | КОД / К |        |   | НАИМЕНОВАНИЕ                            |             |            |    | К<br>О<br>Д<br>/<br>Д      |            |
|-------------|--------------------|-------------|---------|--------|---|---|-------------|------------|----|----------------------------|------------|
|             | НОМЕР<br>ДЕТАЛИ    | К<br>П<br>П | S       | МОДЕЛЬ |   | КОМПЛЕКТАЦИЯ                            | Л<br>/<br>П | ПРИМЕНЕНИЕ |    |                            | ПРИМЕЧАНИЕ |
|             |                    |             |         | S      | C |   |             | С          | ПО |                            |            |
|             | [ 01 ]<br>96567532 | A           | -       | O      | - | (P) ПОДДОН КОРОБКИ ПЕРЕДАЧ<br>&LQ2&ML4  | 1           | 20040428   |    | (A) PAN-OIL                |            |
|             | [ 02 ]<br>96567484 | A           | -       | O      | - | (P) ТЕПЛООБМЕНИК<br>&LQ2&ML4            | 1           | 20040428   |    | (A) COOLER KIT-OIL         |            |
|             | [ 03 ]<br>96567486 | A           | -       | O      | - | (P) НАПРАВЛЯЮЩАЯ ШУПА<br>&LQ2&ML4       | 1           | 20040428   |    | (A) PIPE ASSY-OIL CHARGING |            |
|             | [ 04 ]<br>96567487 | A           | -       | O      | - | (P) ПРОКЛАДКА<br>&LQ2&ML4               | 1           | 20040428   |    | (A) O-RING                 |            |
|             | [ 05 ]<br>96567393 | A           | -       | O      | - | (P) ЩУП МАСЛЕННЫЙ<br>&LQ2&ML4           | 1           | 20040428   |    | (A) GAUGE ASSY-OIL LEVER   |            |
|             | [ 06 ]<br>96610924 | A           | -       | O      | - | (P) БОЛТ<br>&LQ2&ML4                    | 1           | 20040428   |    | (A) BOLT-HEX HEAD,FLEX     |            |
|             | [ 07 ]<br>96567527 | A           | -       | O      | - | (P) МАГНИТ<br>&LQ2&ML4                  | 1           | 20040428   |    | (A) MAGNET                 |            |
|             | [ 08 ]<br>96567525 | A           | -       | O      | - | (P) БОЛТ<br>&LQ2&ML4                    | 13          | 20040428   |    | (A) BOLT                   |            |
|             | [ 09 ]<br>96567493 | A           | -       | O      | - | (P) КРОНШТЕЙН<br>&LQ2&ML4               | 1           | 20040428   |    | (A) STIFFENER              |            |
|             | [ 10 ]<br>96571112 | A           | -       | O      | - | (P) ГЕРМЕТИК<br>&LQ2&ML4                | 1           | 20040428   |    | (A) GASKET-LIQUID          |            |
|             | [ 11 ]<br>96610925 | A           | -       | O      | - | (P) ШЛАНГ САПУННЫЙ<br>&LQ2&ML4          | 1           | 20040428   |    | (A) HOSE-BREATHER          |            |
|             | [ 12 ]<br>96567531 | A           | -       | O      | - | (P) ПРОБКА САПУННОГО ШЛАНГА<br>&LQ2&ML4 | 1           | 20040428   |    | (A) PLUG-BREATHER HOSE     |            |

**3622** МАСЛЕННЫЙ НАСОС (4AT,JATCO)  
OIL PAMP(4AT,JATCO)

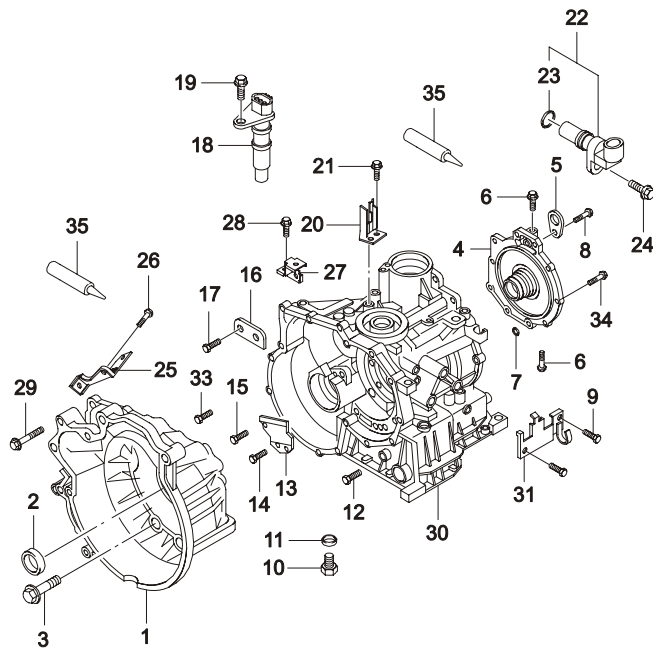


| В<br>3<br>Т | № ПОЗИЦИИ          | КОД / К     |        |   | НАИМЕНОВАНИЕ |                                 |                  |            | К<br>О<br>Д<br>/<br>Д |                   |    |
|-------------|--------------------|-------------|--------|---|--------------|---------------------------------|------------------|------------|-----------------------|-------------------|----|
|             | НОМЕР<br>ДЕТАЛИ    | К<br>П<br>П | МОДЕЛЬ |   |              | КОМПЛЕКТАЦИЯ                    | Л<br>/<br>П<br>Л | ПРИМЕНЕНИЕ |                       | ПРИМЕЧАНИЕ        |    |
|             |                    |             | S      | S | C            |                                 |                  | С          |                       |                   | ПО |
|             | [ 01 ]<br>96567499 | A           | -      | O | -            | (P) НАСОС МАСЛЕННЫЙ<br>&LQ2&ML4 | 1                | 20040428   |                       | (A) PUMP ASSY-OIL |    |
|             | [ 06 ]<br>96571111 | A           | -      | O | -            | (P) БОЛТ<br>&LQ2&ML4            | 1                | 20040428   |                       | (A) BOLT          |    |

3623

## ЧАСТИ ПРИВОДА УПРАВЛЕНИЯ АКП (4АТ, JATCO)

TRANS AXLE RELATED PARTS(4AT, JATCO)



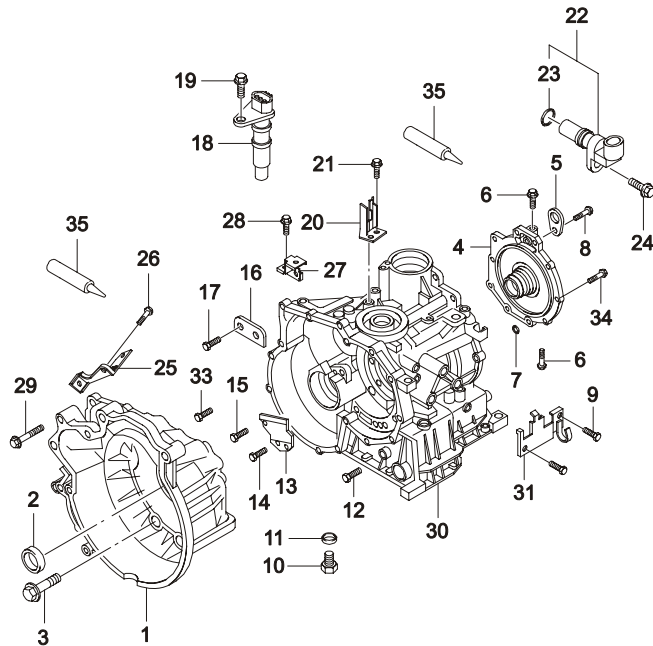
| В<br>3<br>Т | № ПОЗИЦИИ          |             | КОД / К |   |   | НАИМЕНОВАНИЕ                               |             |            |          | К<br>О<br>Д<br>/<br>Д     |            |
|-------------|--------------------|-------------|---------|---|---|--|-------------|------------|----------|---------------------------|------------|
|             | НОМЕР<br>ДЕТАЛИ    | К<br>П<br>П | МОДЕЛЬ  |   |   | КОМПЛЕКТАЦИЯ                               | Л<br>/<br>П | ПРИМЕНЕНИЕ |          |                           | ПРИМЕЧАНИЕ |
|             |                    |             | S       | S | C |  |             | С          | ПО       |                           |            |
|             | [ 01 ]<br>96610927 | A           | -       | O | - | (P) КАРТЕР ГИДРОТРАНСФОРМАТОРА<br>&LQ2&ML4 | 1           | 20040428   |          | (A) HOUSING-CONVERTER     |            |
|             | [ 02 ]<br>96567505 | A           | -       | O | - | (P) САЛЬНИК<br>&LQ2&ML4                    | 1           | 20040428   |          | (A) SEAL-OIL              |            |
|             | [ 03 ]<br>96567514 | A           | -       | O | - | (P) БОЛТ<br>&LQ2&ML4                       | 14          | 20040428   |          | (A) BOLT                  |            |
|             | [ 04 ]<br>96610926 | A           | -       | O | - | (P) КРЫШКА КОРОБКИ ПЕРЕДАЧ<br>&LQ2&ML4     | 1           | 20030901   | 20040427 | (A) COVER ASSY-SIDE       |            |
| O           | 96618890           | A           | -       | O | - | &LQ2&ML4                                   | 1           | 20040428   |          |                           |            |
|             | [ 05 ]<br>96567740 | A           | -       | O | - | (P) КРЮК ТРАНСПОРТИРОВОЧНЫЙ<br>&LQ2&ML4    | 1           | 20040428   |          | (A) HOOK-ENGINE           |            |
|             | [ 06 ]<br>96567494 | A           | -       | O | - | (P) ПРОБКА<br>&LQ2&ML4                     | 2           | 20040428   |          | (A) PLUG-THD              |            |
|             | [ 07 ]<br>96567733 | A           | -       | O | - | (P) САЛЬНИК<br>&LQ2&ML4                    | 3           | 20040428   |          | (A) SEAL-O RING           |            |
|             | [ 08 ]<br>96567523 | A           | -       | O | - | (P) БОЛТ<br>&LQ2&ML4                       | 9           | 20040428   |          | (A) BOLT                  |            |
|             | [ 09 ]<br>96567512 | A           | -       | O | - | (P) БОЛТ<br>&LQ2&ML4                       | 1           | 20040428   |          | (A) BOLT                  |            |
|             | [ 10 ]<br>96567511 | A           | -       | O | - | (P) ПРОБКА<br>&LQ2&ML4                     | 1           | 20040428   |          | (A) BOLT                  |            |
|             | [ 11 ]<br>96567526 | A           | -       | O | - | (P) ПРОКЛАДКА<br>&LQ2&ML4                  | 1           | 20040428   |          | (A) WASHER-SEAL           |            |
|             | [ 12 ]<br>96567494 | A           | -       | O | - | (P) ПРОБКА<br>&LQ2&ML4                     | 3           | 20040428   |          | (A) PLUG-THD              |            |
|             | [ 13 ]<br>96567529 | A           | -       | O | - | (P) КРОНШТЕЙН<br>&LQ2&ML4                  | 1           | 20040428   |          | (A) PLATE-BAFF BREATHER   |            |
|             | [ 14 ]<br>96567507 | A           | -       | O | - | (P) БОЛТ<br>&LQ2&ML4                       | 2           | 20040428   |          | (A) BOLT                  |            |
|             | [ 15 ]<br>96567769 | A           | -       | O | - | (P) БОЛТ<br>&LQ2&ML4                       | 1           | 20040428   |          | (A) BOLT                  |            |
|             | [ 16 ]<br>96567530 | A           | -       | O | - | (P) ПЕРЕГОРОДКА<br>&LQ2&ML4                | 1           | 20040428   |          | (A) PLATE-BAFF BREATHER   |            |
|             | [ 17 ]<br>96567515 | A           | -       | O | - | (P) БОЛТ<br>&LQ2&ML4                       | 2           | 20040428   |          | (A) BOLT                  |            |
|             | [ 18 ]<br>96567755 | A           | -       | O | - | (P) ПРИВОД СПИДОМЕТРА<br>&LQ2&ML4          | 1           | 20040428   |          | (A) GEAR ASSY-SPEED METER |            |



3623

## ЧАСТИ ПРИВОДА УПРАВЛЕНИЯ АКП (4АТ, JATCO)

TRANS AXLE RELATED PARTS(4AT, JATCO)

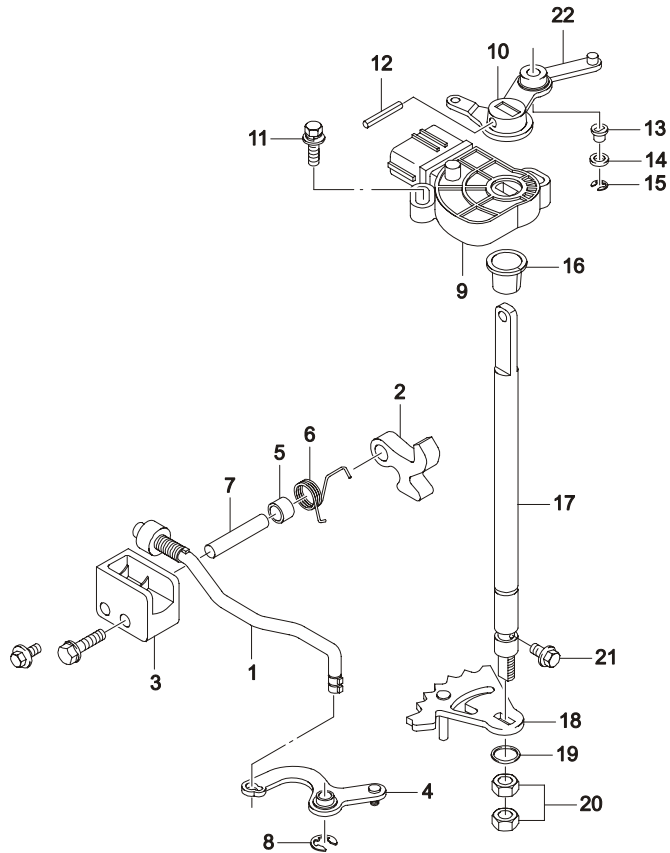


| В<br>3<br>Т | № ПОЗИЦИИ          |             | КОД / К |        |   | НАИМЕНОВАНИЕ                                       |             |            |    | К<br>О<br>Д<br>/<br>Д              |            |
|-------------|--------------------|-------------|---------|--------|---|--|-------------|------------|----|------------------------------------|------------|
|             | НОМЕР<br>ДЕТАЛИ    | К<br>П<br>П | S       | МОДЕЛЬ |   | КОМПЛЕКТАЦИЯ                                       | Л<br>/<br>П | ПРИМЕНЕНИЕ |    |                                    | ПРИМЕЧАНИЕ |
|             |                    |             |         | S      | C |  |             | С          | ПО |                                    |            |
|             | [ 19 ]<br>96567525 | A           | -       | O      | - | (P) БОЛТ<br>&LQ2&ML4                               | 1           | 20040428   |    | (A) BOLT                           |            |
|             | [ 20 ]<br>96567475 | A           | -       | O      | - | (P) КРОНШТЕЙН ТРОСА<br>&LQ2&ML4                    | 1           | 20040428   |    | (A) BRACKET-CABLE, SELECT          |            |
|             | [ 21 ]<br>96610929 | A           | -       | O      | - | (P) БОЛТ<br>&LQ2&ML4                               | 1           | 20040428   |    | (A) BOLT-HEX FLANGE HEAD           |            |
|             | [ 22 ]<br>96567738 | A           | -       | O      | - | (P) ДАТЧИК ОБОРОТОВ КОРОБКИ<br>ПЕРЕДАЧ<br>&LQ2&ML4 | 1           | 20040428   |    | (A) SENSOR ASSY-REVOLUTION         |            |
|             | [ 23 ]<br>96567614 | A           | -       | O      | - | (P) САЛЬНИК<br>&LQ2&ML4                            | 1           | 20040428   |    | (A) SEAL-O RING                    |            |
|             | [ 24 ]<br>96567525 | A           | -       | O      | - | (P) БОЛТ<br>&LQ2&ML4                               | 1           | 20040428   |    | (A) BOLT                           |            |
|             | [ 25 ]<br>96567474 | A           | -       | O      | - | (P) КРОНШТЕЙН<br>&LQ2&ML4                          | 1           | 20040428   |    | (A) BRACKET                        |            |
|             | [ 26 ]<br>96567512 | A           | -       | O      | - | (P) БОЛТ<br>&LQ2&ML4                               | 1           | 20040428   |    | (A) BOLT                           |            |
|             | [ 27 ]<br>96567473 | A           | -       | O      | - | (P) КРОНШТЕЙН<br>&LQ2&ML4                          | 1           | 20040428   |    | (A) BRACKET                        |            |
|             | [ 28 ]<br>96567509 | A           | -       | O      | - | (P) БОЛТ<br>&LQ2&ML4                               | 2           | 20040428   |    | (A) BOLT-HEX FLANGE HEAD           |            |
|             | [ 29 ]<br>96567510 | A           | -       | O      | - | (P) БОЛТ<br>&LQ2&ML4                               | 1           | 20040428   |    | (A) BOLT                           |            |
|             | [ 30 ]<br>96610928 | A           | -       | O      | - | (P) КАРТЕР КОРОБКИ ПЕРЕДАЧ<br>&LQ2&ML4             | 1           | 20040428   |    | (A) CASE ASSY-AUTO<br>TRANSMISSION |            |
|             | [ 31 ]<br>96567472 | A           | -       | O      | - | (P) КРОНШТЕЙН ЭЛЕКТРОПРОВОДКИ<br>&LQ2&ML4          | 1           | 20040428   |    | (A) BRACKET-W/H INHIBITR<br>SWITCH |            |
|             | [ 32 ]<br>96567521 | A           | -       | O      | - | (P) БОЛТ<br>&LQ2&ML4                               | 1           | 20040428   |    | (A) BOLT                           |            |
|             | [ 33 ]<br>96567754 | A           | -       | O      | - | (P) ПАЛЕЦ ТРУБЧАТЫЙ<br>&LQ2&ML4                    | 1           | 20040428   |    | (A) PIN-TUBULAR                    |            |
|             | [ 34 ]<br>96567524 | A           | -       | O      | - | (P) БОЛТ<br>&LQ2&ML4                               | 1           | 20040428   |    | (A) BOLT                           |            |
|             | [ 35 ]<br>96567488 | A           | -       | O      | - | (P) ГЕРМЕТИК<br>&LQ2&ML4                           | 1           | 20040428   |    | (A) GASKET-LIQUID                  |            |

3625

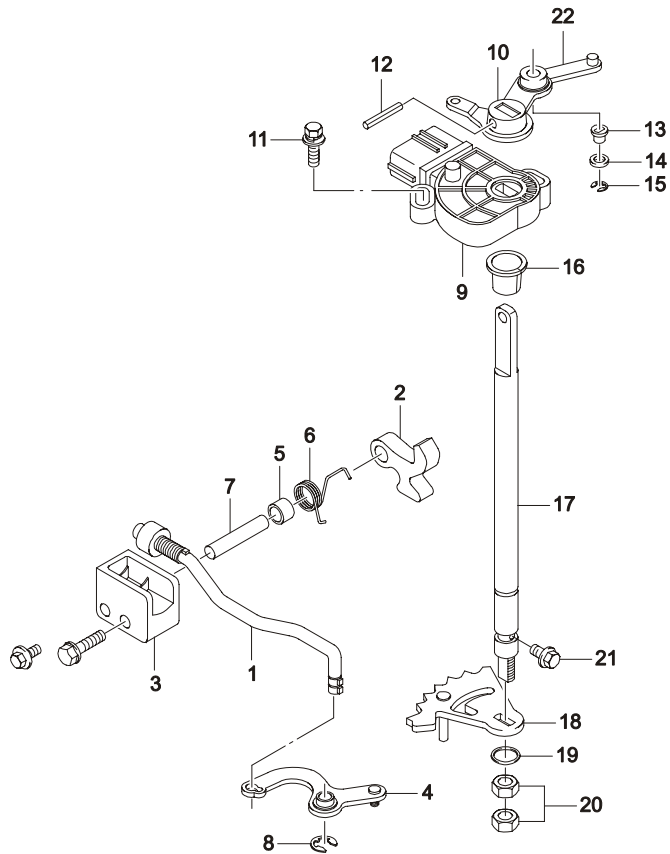
## МЕХАНИЗМ ПАРКОВКИ (4АТ, JATCO)

PARKING BRAKE(4АТ, JATCO)



| В<br>3<br>Т | № ПОЗИЦИИ          |             | КОД / К |   |   | НАИМЕНОВАНИЕ                                      |             |            |    | К<br>О<br>Д<br>/<br>Д              |            |
|-------------|--------------------|-------------|---------|---|---|---|-------------|------------|----|------------------------------------|------------|
|             | НОМЕР<br>ДЕТАЛИ    | К<br>П<br>П | МОДЕЛЬ  |   |   | КОМПЛЕКТАЦИЯ                                      | Л<br>/<br>П | ПРИМЕНЕНИЕ |    |                                    | ПРИМЕЧАНИЕ |
|             |                    |             | S       | S | C |   |             | С          | ПО |                                    |            |
|             | [ 01 ]<br>96567748 | A           | -       | O | - | (P) ТЯГА МЕХАНИЗМА ПАРКОВКИ<br>&LQ2&ML4           | 1           | 20040428   |    | (A) ROD ASSY-PARKING               |            |
|             | [ 02 ]<br>96567753 | A           | -       | O | - | (P) СОБАЧКА МЕХАНИЗМА ПАРКОВКИ<br>&LQ2&ML4        | 1           | 20040428   |    | (A) PAWL-PARKING                   |            |
|             | [ 03 ]<br>96567749 | A           | -       | O | - | (P) СУППОРТ<br>&LQ2&ML4                           | 1           | 20040428   |    | (A) SUPPORT-ACTUATOR, PARKING      |            |
|             | [ 04 ]<br>96567737 | A           | -       | O | - | (P) КОРОМЫСЛО<br>&LQ2&ML4                         | 1           | 20040428   |    | (A) LEVER ASSY-PARKING             |            |
|             | [ 05 ]<br>96567751 | A           | -       | O | - | (P) ВТУЛКА<br>&LQ2&ML4                            | 1           | 20040428   |    | (A) COLLAR-PAWL, PARKING           |            |
|             | [ 06 ]<br>96567752 | A           | -       | O | - | (P) ПРУЖИНА<br>&LQ2&ML4                           | 1           | 20040428   |    | (A) SPRING-RETURN, PARKING<br>PAWL |            |
|             | [ 07 ]<br>96567750 | A           | -       | O | - | (P) ОСЬ СОБАЧКИ<br>&LQ2&ML4                       | 1           | 20040428   |    | (A) SHAFT-PAWL, PARKING            |            |
|             | [ 08 ]<br>96567773 | A           | -       | O | - | (P) КОЛЬЦО СТОПОРНОЕ<br>&LQ2&ML4                  | 2           | 20040428   |    | (A) CLIP-DOOR HINGE                |            |
|             | [ 09 ]<br>96567734 | A           | -       | O | - | (P) ВЫКЛЮЧАТЕЛЬ МЕХАНИЗМА<br>ПАРКОВКИ<br>&LQ2&ML4 | 1           | 20040428   |    | (A) SWITCH ASSY-INHIBITOR          |            |
|             | [ 10 ]<br>96567476 | A           | -       | O | - | (P) КУЛИСА СЕЛЕКТОРА<br>&LQ2&ML4                  | 1           | 20040428   |    | (A) LEVER ASSY-SELECTOR<br>RANGE   |            |
|             | [ 11 ]<br>96567513 | A           | -       | O | - | (P) БОЛТ<br>&LQ2&ML4                              | 2           | 20040428   |    | (A) BOLT                           |            |
|             | [ 12 ]<br>96567770 | A           | -       | O | - | (P) ПАЛЕЦ ПРУЖИННЫЙ<br>&LQ2&ML4                   | 1           | 20040428   |    | (A) PIN-SPRING                     |            |
|             | [ 13 ]<br>96567730 | A           | -       | O | - | (P) ВТУЛКА<br>&LQ2&ML4                            | 1           | 20040428   |    | (A) BUSHING                        |            |
|             | [ 14 ]<br>96567732 | A           | -       | O | - | (P) ШАЙБА<br>&LQ2&ML4                             | 1           | 20040428   |    | (A) WASHER                         |            |
|             | [ 15 ]<br>96567773 | A           | -       | O | - | (P) КОЛЬЦО СТОПОРНОЕ<br>&LQ2&ML4                  | 2           | 20040428   |    | (A) CLIP-DOOR HINGE                |            |
|             | [ 16 ]<br>96567731 | A           | -       | O | - | (P) ВТУЛКА ВАЛА ПРИВОДА ПАРКОВКИ<br>&LQ2&ML4      | 1           | 20040428   |    | (A) BUSHING-MANUAL SHAFT           |            |
|             | [ 17 ]<br>96567735 | A           | -       | O | - | (P) ВАЛ ПРИВОДА ПАРКОВКИ<br>&LQ2&ML4              | 1           | 20040428   |    | (A) SHAFT-MANUAL                   |            |

**3625** МЕХАНИЗМ ПАРКОВКИ (4АТ, JATCO)  
PARKING BRAKE(4АТ, JATCO)

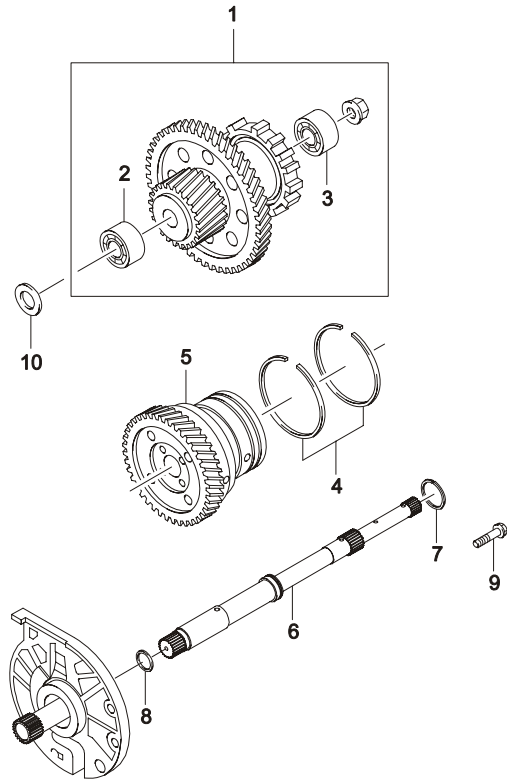


| В<br>3<br>Т | № ПОЗИЦИИ          |             | КОД / К |   |   | НАИМЕНОВАНИЕ                         |                  |            |                                     | К<br>О<br>Д<br>/<br>Д |            |
|-------------|--------------------|-------------|---------|---|---|--------------------------------------|------------------|------------|-------------------------------------|-----------------------|------------|
|             | НОМЕР<br>ДЕТАЛИ    | К<br>П<br>П | МОДЕЛЬ  |   |   | КОМПЛЕКТАЦИЯ                         | Л<br>/<br>П<br>Л | ПРИМЕНЕНИЕ |                                     |                       | ПРИМЕЧАНИЕ |
|             |                    |             | S       | S | C |                                      |                  | С          | ПО                                  |                       |            |
|             | [ 18 ]<br>96567736 | A           | -       | O | - | (P) ПЛАСТИНА УПРАВЛЯЮЩАЯ<br>&LQ2&ML4 | 1                | 20040428   | (A) PLATE ASSY-MANUAL               |                       |            |
|             | [ 19 ]<br>96567610 | A           | -       | O | - | (P) САЛЬНИК<br>&LQ2&ML4              | 1                | 20040428   | (A) SEAL-O RING                     |                       |            |
|             | [ 20 ]<br>96567771 | A           | -       | O | - | (P) ГАЙКА<br>&LQ2&ML4                | 2                | 20040428   | (A) NUT-HEX                         |                       |            |
|             | [ 21 ]<br>96567508 | A           | -       | O | - | (P) БОЛТ<br>&LQ2&ML4                 | 1                | 20040428   | (A) BOLT-HEX HEAD                   |                       |            |
|             | [ 22 ]<br>96567729 | A           | -       | O | - | (P) БОЛТ СОЕДИНИТЕЛЬНЫЙ<br>&LQ2&ML4  | 1                | 20040428   | (A) JOINT-MANUAL, SELECTOR<br>CABLE |                       |            |

3630

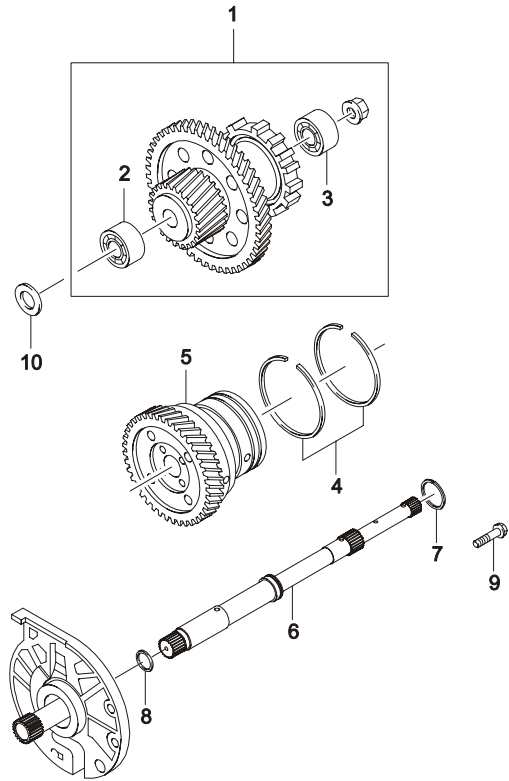
## ВЕДУЩИЙ ВАЛ (4АТ, JATCO)

INPUT SHAFT(4АТ, JATCO)



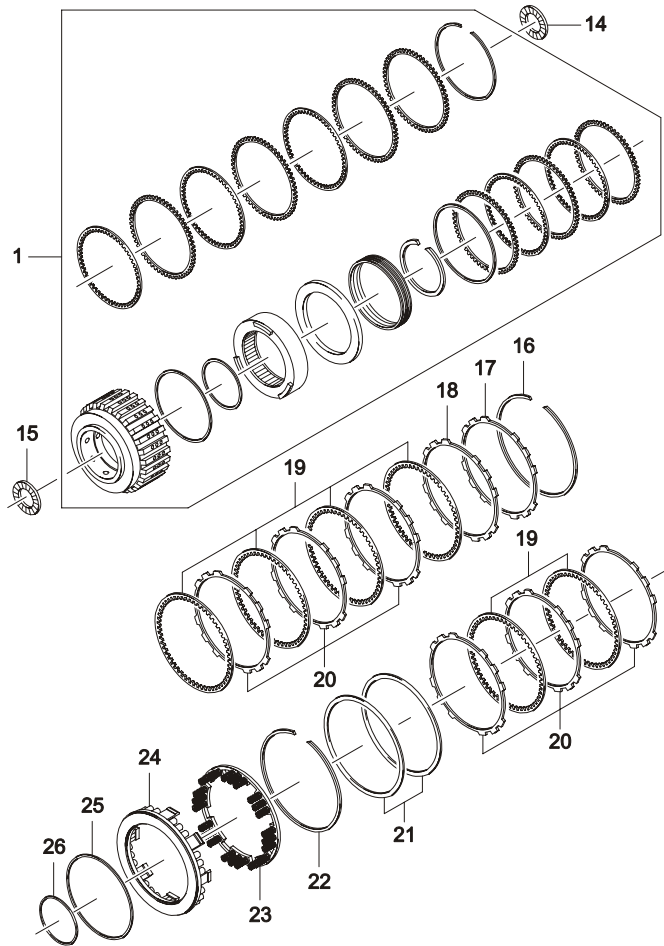
| В<br>3<br>Т | № ПОЗИЦИИ       |             | КОД / К |        |   | НАИМЕНОВАНИЕ                          |             |             |            | К<br>О<br>Д<br>/<br>Д         |            |   |
|-------------|-----------------|-------------|---------|--------|---|---------------------------------------|-------------|-------------|------------|-------------------------------|------------|---|
|             | НОМЕР<br>ДЕТАЛИ | К<br>П<br>П | S       | МОДЕЛЬ |   | КОМПЛЕКТАЦИЯ                          | Л<br>/<br>П | К<br>О<br>Л | ПРИМЕНЕНИЕ |                               | ПРИМЕЧАНИЕ |   |
|             |                 |             |         | S      | E |                                       |             |             | C          |                               |            | D |
|             | [ 01 ]          |             |         |        |   | (P) ШЕСТЕРНЯ ВЕДУШАЯ ГЛАВНОЙ ПЕРЕДАЧИ |             |             |            | (A) GEAR ASSY-RDCN PINION     |            |   |
|             | 96567566        | A           | -       | O      | - | &LQ2&ML4                              |             | 1           | 20040428   |                               |            |   |
|             | [ 02 ]          |             |         |        |   | (P) ПОДШИПНИК КОНИЧЕСКИЙ РОЛИКОВЫЙ    |             |             |            | (A) CUP-BEARING, TAPER ROLLER |            |   |
|             | 96567535        | A           | -       | O      | - | &LQ2&ML4                              |             | 1           | 20040428   |                               |            |   |
|             | [ 03 ]          |             |         |        |   | (P) ПОДШИПНИК КОНИЧЕСКИЙ РОЛИКОВЫЙ    |             |             |            | (A) CUP-BEARING, TAPER ROLLER |            |   |
|             | 96567534        | A           | -       | O      | - | &LQ2&ML4                              |             | 1           | 20040428   |                               |            |   |
|             | [ 04 ]          |             |         |        |   | (P) КОЛЬЦО                            |             |             |            | (A) RING-SEAL                 |            |   |
|             | 96567607        | A           | -       | O      | - | &LQ2&ML4                              |             | 2           | 20040428   |                               |            |   |
|             | [ 05 ]          |             |         |        |   | (P) ШЕСТЕРНЯ ПОСТОЯННОГО ЗАЦЕПЛЕНИЯ   |             |             |            | (A) OUTPUT GEAR SET           |            |   |
|             | 96567565        | A           | -       | O      | - | &LQ2&ML4                              |             | 1           | 20040428   |                               |            |   |
|             | [ 06 ]          |             |         |        |   | (P) ВАЛ ВЕДУЩИЙ                       |             |             |            | (A) SHAFT-INPUT               |            |   |
|             | 96567545        | A           | -       | O      | - | &LQ2&ML4                              |             | 1           | 20040428   |                               |            |   |
|             | [ 07 ]          |             |         |        |   | (P) САЛЬНИК                           |             |             |            | (A) RING-SEAL                 |            |   |
|             | 96567504        | A           | -       | O      | - | &LQ2&ML4                              |             | 1           | 20040428   |                               |            |   |
|             | [ 08 ]          |             |         |        |   | (P) САЛЬНИК                           |             |             |            | (A) SEAL-O RING               |            |   |
|             | 96567613        | A           | -       | O      | - | &LQ2&ML4                              |             | 1           | 20040428   |                               |            |   |
|             | [ 09 ]          |             |         |        |   | (P) БОЛТ                              |             |             |            | (A) BOLT                      |            |   |
|             | 96567520        | A           | -       | O      | - | &LQ2&ML4                              |             | 9           | 20040428   |                               |            |   |
|             | [ 10 ]          |             |         |        |   | (P) ШАЙБА РЕГУЛИРОВОЧНАЯ              |             |             |            | (A) SHIM                      |            |   |
|             | 96567567        | A           | -       | O      | - | &LQ2&ML4                              |             | 1           | 20040428   |                               | T=0.10     |   |
|             | 96567568        | A           | -       | O      | - | &LQ2&ML4                              |             | 1           | 20040428   |                               | T=0.14     |   |
|             | 96567569        | A           | -       | O      | - | &LQ2&ML4                              |             | 1           | 20040428   |                               | T=0.16     |   |
|             | 96567570        | A           | -       | O      | - | &LQ2&ML4                              |             | 1           | 20040428   |                               | T=0.20     |   |
|             | 96567571        | A           | -       | O      | - | &LQ2&ML4                              |             | 1           | 20040428   |                               | T=0.24     |   |
|             | 96567572        | A           | -       | O      | - | &LQ2&ML4                              |             | 1           | 20040428   |                               | T=0.28     |   |
|             | 96567573        | A           | -       | O      | - | &LQ2&ML4                              |             | 1           | 20040428   |                               | T=0.32     |   |
|             | 96567574        | A           | -       | O      | - | &LQ2&ML4                              |             | 1           | 20040428   |                               | T=0.36     |   |
|             | 96567575        | A           | -       | O      | - | &LQ2&ML4                              |             | 1           | 20040428   |                               | T=0.40     |   |
|             | 96567576        | A           | -       | O      | - | &LQ2&ML4                              |             | 1           | 20040428   |                               | T=0.44     |   |
|             | 96571291        | A           | -       | O      | - | &LQ2&ML4                              |             | 1           | 20040428   |                               | T=0.45     |   |
|             | 96567577        | A           | -       | O      | - | &LQ2&ML4                              |             | 1           | 20040428   |                               | T=0.48     |   |
|             | 96571292        | A           | -       | O      | - | &LQ2&ML4                              |             | 1           | 20040428   |                               | T=0.51     |   |
|             | 96567578        | A           | -       | O      | - | &LQ2&ML4                              |             | 1           | 20040428   |                               | T=0.52     |   |

**3630** ВЕДУЩИЙ ВАЛ (4АТ, JATCO)  
 INPUT SHAFT(4АТ, JATCO)



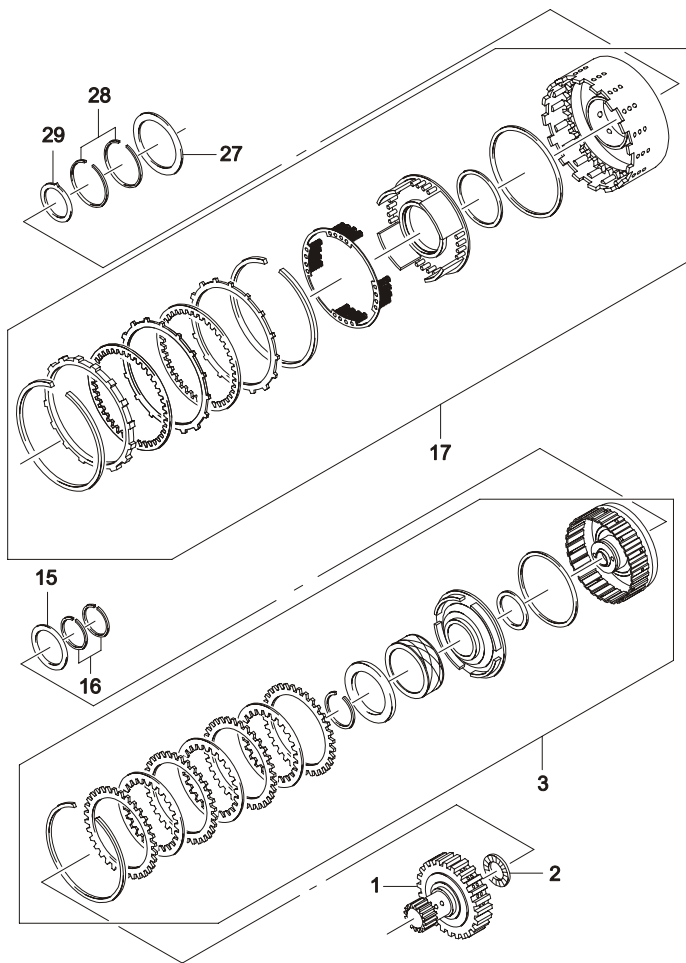
| В<br>3<br>Т | № ПОЗИЦИИ       | КОД / К     |        |   | НАИМЕНОВАНИЕ |              |             |            | К<br>О<br>Д<br>/<br>Д |            |    |
|-------------|-----------------|-------------|--------|---|--------------|--------------|-------------|------------|-----------------------|------------|----|
|             | НОМЕР<br>ДЕТАЛИ | К<br>П<br>П | МОДЕЛЬ |   |              | КОМПЛЕКТАЦИЯ | Л<br>/<br>П | ПРИМЕНЕНИЕ |                       | ПРИМЕЧАНИЕ |    |
|             |                 |             | S      | S | C            |              |             | С          |                       |            | ПО |
|             | 96567579        | A           | -      | O | -            | &LQ2&ML4     | 1           | 20040428   |                       | T=0.56     |    |
|             | 96567580        | A           | -      | O | -            | &LQ2&ML4     | 1           | 20040428   |                       | T=0.60     |    |
|             | 96567581        | A           | -      | O | -            | &LQ2&ML4     | 1           | 20040428   |                       | T=0.64     |    |
|             | 96567582        | A           | -      | O | -            | &LQ2&ML4     | 1           | 20040428   |                       | T=1.0      |    |

**3631** ФРИКЦИОН НИЗШЕЙ ПЕРЕДАЧИ (4АТ, JATCO)  
LOW CLUTCH(4АТ, JATCO)



| В<br>3<br>Т | № ПОЗИЦИИ          |             | КОД / К |   |   | НАИМЕНОВАНИЕ                                  |             |            |    | К<br>О<br>Д<br>/<br>Д             |            |
|-------------|--------------------|-------------|---------|---|---|---|-------------|------------|----|-----------------------------------|------------|
|             | НОМЕР<br>ДЕТАЛИ    | К<br>П<br>П | МОДЕЛЬ  |   |   | КОМПЛЕКТАЦИЯ                                  | Л<br>/<br>П | ПРИМЕНЕНИЕ |    |                                   | ПРИМЕЧАНИЕ |
|             |                    |             | S       | S | C |   |             | С          | ПО |                                   |            |
|             | [ 01 ]<br>96567650 | A           | -       | O | - | (P) ФРИКЦИОН НИЗШЕЙ ПЕРЕДАЧИ<br>&LQ2&ML4      | 1           | 20040428   |    | (A) CLUTCH ASSY-LOW               |            |
|             | [ 14 ]<br>96567540 | A           | -       | O | - | (P) ПОДШИПНИК УПОРНЫЙ<br>&LQ2&ML4             | 1           | 20040428   |    | (A) BEARING ASSY-THRUST<br>NEEDLE |            |
|             | [ 15 ]<br>96567541 | A           | -       | O | - | (P) ПОДШИПНИК УПОРНЫЙ<br>&LQ2&ML4             | 1           | 20040428   |    | (A) BEARING ASSY-THRUST<br>NEEDLE |            |
|             | [ 16 ]<br>96567506 | A           | -       | O | - | (P) КОЛЬЦО СТОПОРНОЕ<br>&LQ2&ML4              | 1           | 20040428   |    | (A) RING-SNAP (134)               |            |
|             | [ 17 ]<br>96567668 | A           | -       | O | - | (P) ДИСК УПОРНЫЙ<br>&LQ2&ML4                  | 1           | 20040428   |    | (A) PLATE-RET                     |            |
|             | 96567669           | A           | -       | O | - | &LQ2&ML4                                      | 1           | 20040428   |    |                                   |            |
|             | 96567670           | A           | -       | O | - | &LQ2&ML4                                      | 1           | 20040428   |    |                                   |            |
|             | 96567671           | A           | -       | O | - | &LQ2&ML4                                      | 1           | 20040428   |    |                                   |            |
|             | 96567672           | A           | -       | O | - | &LQ2&ML4                                      | 1           | 20040428   |    |                                   |            |
|             | 96567673           | A           | -       | O | - | &LQ2&ML4                                      | 1           | 20040428   |    |                                   |            |
|             | [ 18 ]<br>96567674 | A           | -       | O | - | (P) ДИСК УПОРНЫЙ<br>&LQ2&ML4                  | 1           | 20040428   |    | (A) PLATE-RET                     |            |
|             | [ 19 ]<br>96567665 | A           | -       | O | - | (P) ДИСК С НАКЛАДКАМИ<br>&LQ2&ML4             | 6           | 20040428   |    | (A) PLATE ASSY-DRIVE              |            |
|             | [ 20 ]<br>96567667 | A           | -       | O | - | (P) ДИСК СТАЛЬНОЙ<br>&LQ2&ML4                 | 6           | 20040428   |    | (A) PLATE-DRIVE                   |            |
|             | [ 21 ]<br>96567666 | A           | -       | O | - | (P) КОЛЬЦО ТОРЦЕВОЕ<br>&LQ2&ML4               | 2           | 20040428   |    | (A) PLATE-DISHED                  |            |
|             | [ 22 ]<br>96567587 | A           | -       | O | - | (P) КОЛЬЦО СТОПОРНОЕ<br>&LQ2&ML4              | 1           | 20040428   |    | (A) RING-SNAP                     |            |
|             | [ 23 ]<br>96567664 | A           | -       | O | - | (P) БЛОК ПРУЖИН ФРИКЦИОНА<br>&LQ2&ML4         | 1           | 20040428   |    | (A) RET ASSY-SPRING               |            |
|             | [ 24 ]<br>96567663 | A           | -       | O | - | (P) ПОРШЕНЬ НИЗШЕЙ ПЕРЕДАЧИ И 3/Х<br>&LQ2&ML4 | 1           | 20040428   |    | (A) PISTON-LOW & REW BRAKE        |            |
|             | [ 25 ]<br>96567618 | A           | -       | O | - | (P) КОЛЬЦО УПЛОТНИТЕЛЬНОЕ<br>&LQ2&ML4         | 1           | 20040428   |    | (A) SEAL-LATHE CUT RING           |            |
|             | [ 26 ]<br>96567619 | A           | -       | O | - | (P) КОЛЬЦО УПЛОТНИТЕЛЬНОЕ<br>&LQ2&ML4         | 1           | 20040428   |    | (A) SEAL-LATHE CUT RING           |            |

**3632** ФРИКЦИОНЫ ПЕРЕДАЧ (4АТ, JATCO)  
CLUTCH ASSY(4AT, JATCO)

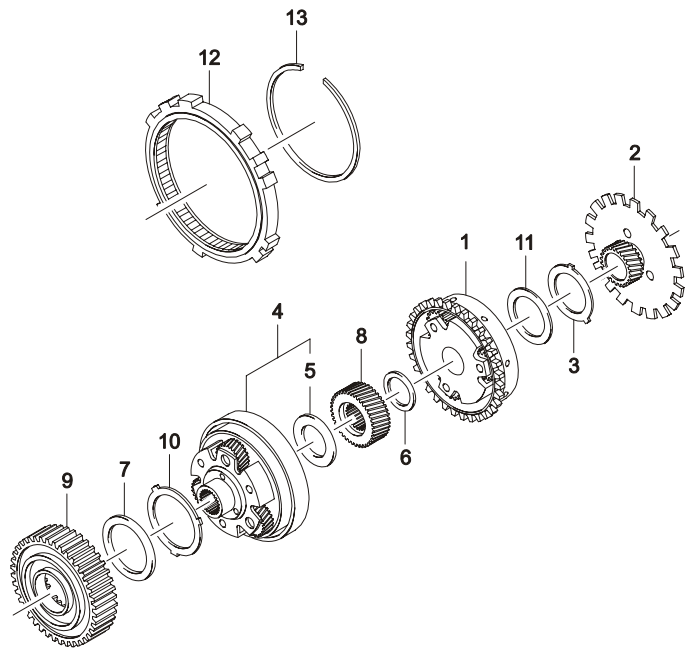


| В<br>3<br>Т | № ПОЗИЦИИ       |             | КОД / К |   |   | НАИМЕНОВАНИЕ                          |             |             |            | К<br>О<br>Д<br>/<br>Д          |            |    |
|-------------|-----------------|-------------|---------|---|---|---------------------------------------|-------------|-------------|------------|--------------------------------|------------|----|
|             | НОМЕР<br>ДЕТАЛИ | К<br>П<br>П | МОДЕЛЬ  |   |   | КОМПЛЕКТАЦИЯ                          | Л<br>/<br>П | К<br>О<br>Л | ПРИМЕНЕНИЕ |                                | ПРИМЕЧАНИЕ |    |
|             |                 |             | S       | S | C |                                       |             |             | С          |                                |            | ПО |
|             | [ 01 ]          |             |         |   |   | (P) ШЕСТЕРНЯ ВЕДУЩАЯ ГЛАВНОЙ ПЕРЕДАЧИ |             |             |            | (A) HUB ASSY-HIGH CLUTCH       |            |    |
|             | 96567649        | A           | -       | O | - | &LQ2&ML4                              |             | 1           | 20040428   |                                |            |    |
|             | [ 02 ]          |             |         |   |   | (P) ПОДШИПНИК УПОРНЫЙ                 |             |             |            | (A) BEARING ASSY-THRUST NEEDLE |            |    |
|             | 96567537        | A           | -       | O | - | &LQ2&ML4                              |             | 1           | 20040428   |                                |            |    |
|             | [ 03 ]          |             |         |   |   | (P) ФРИКЦИОН ВЫСШЕЙ ПЕРЕДАЧИ          |             |             |            | (A) CLUTCH ASSY-HIGH           |            |    |
|             | 96567646        | A           | -       | O | - | &LQ2&ML4                              |             | 1           | 20040428   |                                |            |    |
|             | [ 15 ]          |             |         |   |   | (P) ПОДШИПНИК УПОРНЫЙ                 |             |             |            | (A) BEARING ASSY-THRUST NEEDLE |            |    |
|             | 96567543        | A           | -       | O | - | &LQ2&ML4                              |             | 1           | 20040428   |                                |            |    |
|             | 96568106        | A           | -       | O | - | &LQ2&ML4                              |             | 1           | 20040428   | OPTIONAL                       |            |    |
|             | [ 16 ]          |             |         |   |   | (P) КОЛЬЦО УПЛОТНИТЕЛЬНОЕ             |             |             |            | (A) RING-SEAL                  |            |    |
|             | 96567608        | A           | -       | O | - | &LQ2&ML4                              |             | 2           | 20040428   |                                |            |    |
|             | [ 17 ]          |             |         |   |   | (P) ФРИКЦИОН ЗАДНЕГО ХОДА             |             |             |            | (A) CLUTCH ASSY-REVERSE        |            |    |
|             | 96567601        | A           | -       | O | - | &LQ2&ML4                              |             | 1           | 20040428   |                                |            |    |
|             | [ 27 ]          |             |         |   |   | (P) ШАЙБА УПОРНАЯ                     |             |             |            | (A) WASHER-THRUST              |            |    |
|             | 96567594        | A           | -       | O | - | &LQ2&ML4                              |             | 1           | 20040428   |                                |            |    |
|             | 96567595        | A           | -       | O | - | &LQ2&ML4                              |             | 1           | 20040428   |                                |            |    |
|             | 96567596        | A           | -       | O | - | &LQ2&ML4                              |             | 1           | 20040428   |                                |            |    |
|             | 96567597        | A           | -       | O | - | &LQ2&ML4                              |             | 1           | 20040428   |                                |            |    |
|             | 96567598        | A           | -       | O | - | &LQ2&ML4                              |             | 1           | 20040428   |                                |            |    |
|             | 96567599        | A           | -       | O | - | &LQ2&ML4                              |             | 1           | 20040428   |                                |            |    |
|             | 96567600        | A           | -       | O | - | &LQ2&ML4                              |             | 1           | 20040428   |                                |            |    |
|             | [ 28 ]          |             |         |   |   | (P) КОЛЬЦО УПЛОТНИТЕЛЬНОЕ             |             |             |            | (A) RING-SEAL                  |            |    |
|             | 96567606        | A           | -       | O | - | &LQ2&ML4                              |             | 2           | 20040428   |                                |            |    |
|             | [ 29 ]          |             |         |   |   | (P) ПОДШИПНИК УПОРНЫЙ                 |             |             |            | (A) RACE-BEARING               |            |    |
|             | 96567552        | A           | -       | O | - | &LQ2&ML4                              |             | 1           | 20040428   |                                |            |    |
|             | 96567553        | A           | -       | O | - | &LQ2&ML4                              |             | 1           | 20040428   |                                |            |    |
|             | 96567554        | A           | -       | O | - | &LQ2&ML4                              |             | 1           | 20040428   |                                |            |    |
|             | 96567555        | A           | -       | O | - | &LQ2&ML4                              |             | 1           | 20040428   |                                |            |    |

3633

## ПЛАНЕТАРНАЯ ПЕРЕДАЧА (4АТ, JATCO)

CARRIER ASSY(4AT, JATCO)



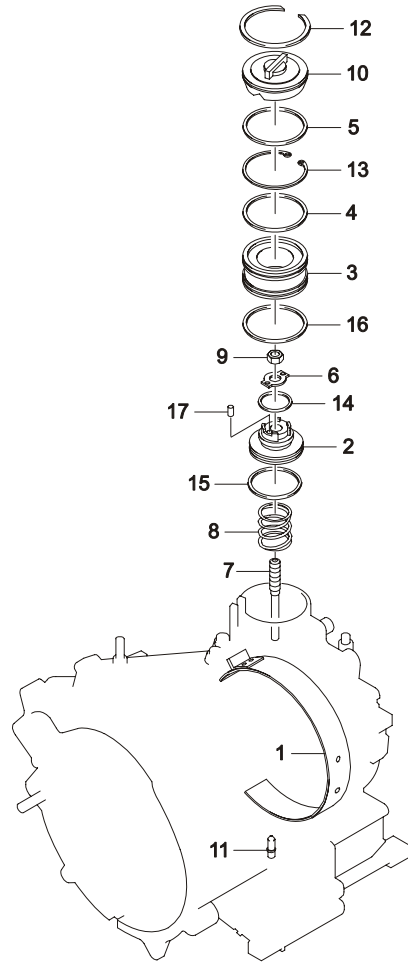
| В<br>3<br>Т | № ПОЗИЦИИ          |        | КОД / К |   |   | НАИМЕНОВАНИЕ   |             |             |  | К<br>О<br>Д<br>/<br>Д |            |    |
|-------------|--------------------|--------|---------|---|---|--|-------------|-------------|--|-----------------------|------------|----|
|             | НОМЕР<br>ДЕТАЛИ    | К<br>П | МОДЕЛЬ  |   |   | КОМПЛЕКТАЦИЯ   | Л<br>/<br>П | К<br>О<br>Л | ПРИМЕНЕНИЕ                             |                       | ПРИМЕЧАНИЕ |    |
|             |                    |        | S       | S | C |  |             |             | С                                      |                       |            | ПО |
|             | [ 01 ]<br>96567546 | A      | -       | O | - | (P) ПЕРЕДАЧА ПЕРЕДНЯЯ, ПЛАНЕТАРНАЯ<br>&LQ2&ML4           | 1           | 20040428    | (A) CARRIER ASSY-FRONT PLANET          |                       |            |    |
|             | [ 02 ]<br>96567562 | A      | -       | O | - | (P) ШЕСТЕРНЯ ПЕРЕДНЯЯ, СОЛНЕЧНАЯ<br>&LQ2&ML4             | 1           | 20040428    | (A) GEAR ASSY-SUN, FRONT               |                       |            |    |
|             | [ 03 ]<br>96567556 | A      | -       | O | - | (P) КОЛЬЦО НАРУЖНОЕ ПОДШИПНИКА<br>&LQ2&ML4               | 1           | 20040428    | (A) RACE-BEARING                       |                       |            |    |
|             | [ 04 ]<br>96567558 | A      | -       | O | - | (P) ПЕРЕДАЧА ЗАДНЯЯ, ПЛАНЕТАРНАЯ<br>&LQ2&ML4             | 1           | 20040428    | (A) CARRIER ASSY-REAR PLANET           |                       |            |    |
|             | [ 05 ]<br>96567542 | A      | -       | O | - | (P) ПОДШИПНИК УПОРНЫЙ<br>&LQ2&ML4                        | 1           | 20040428    | (A) BEARING ASSY-THRUST<br>NEEDLE      |                       |            |    |
|             | [ 06 ]<br>96567538 | A      | -       | O | - | (P) ПОДШИПНИК УПОРНЫЙ<br>&LQ2&ML4                        | 1           | 20040428    | (A) BEARING ASSY-THRUST<br>NEEDLE      |                       |            |    |
|             | [ 07 ]<br>96567539 | A      | -       | O | - | (P) ПОДШИПНИК УПОРНЫЙ<br>&LQ2&ML4                        | 1           | 20040428    | (A) BEARING ASSY-THRUST<br>NEEDLE      |                       |            |    |
|             | [ 08 ]<br>96567563 | A      | -       | O | - | (P) ШЕСТЕРНЯ ЗАДНЯЯ, СОЛНЕЧНАЯ<br>&LQ2&ML4               | 1           | 20040428    | (A) GEAR-SUN, REAR                     |                       |            |    |
|             | [ 09 ]<br>96567561 | A      | -       | O | - | (P) ШЕСТЕРНЯ С ВНУТРЕННИМ<br>ЗАЦЕПЛЕНИЕМ<br>&LQ2&ML4     | 1           | 20040428    | (A) GEAR ASSY-INTERNAL, REAR           |                       |            |    |
|             | [ 10 ]<br>96567557 | A      | -       | O | - | (P) КОЛЬЦО НАРУЖНОЕ ПОДШИПНИКА<br>&LQ2&ML4               | 1           | 20040428    | (A) RACE-BEARING                       |                       |            |    |
|             | [ 11 ]<br>96567544 | A      | -       | O | - | (P) ПОДШИПНИК УПОРНЫЙ<br>&LQ2&ML4                        | 2           | 20040428    | (A) BEARING ASSY-THRUST<br>NEEDLE      |                       |            |    |
|             | [ 12 ]<br>96567564 | A      | -       | O | - | (P) МУФТА СВОБОДНОГО ХОДА НИСШЕЙ<br>ПЕРЕДАЧИ<br>&LQ2&ML4 | 1           | 20040428    | (A) CLUTCH ASSY-LOW ONEWAY<br>PEREДАЧИ |                       |            |    |
|             | [ 13 ]<br>96567585 | A      | -       | O | - | (P) КОЛЬЦО СТОПОРНОЕ<br>&LQ2&ML4                         | 1           | 20040428    | (A) RING-SNAP                          |                       |            |    |



3641

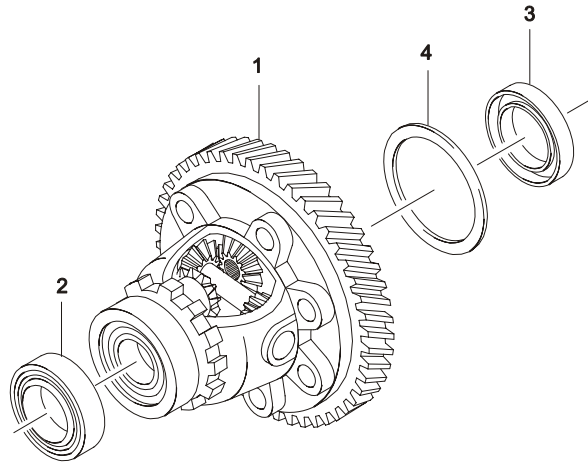
## ПОРШЕНЬ МЕХАНИЗМА БЛОКИРОВКИ (4АТ, JATCO)

PISTON ASSY(4AT, JATCO)



| В<br>З<br>Т | № ПОЗИЦИИ          | КОД / К         |        |        | НАИМЕНОВАНИЕ |  |             |            | К<br>О<br>Д<br>/<br>Д               |            |   |
|-------------|--------------------|-----------------|--------|--------|--------------|--|-------------|------------|-------------------------------------|------------|---|
|             |                    | НОМЕР<br>ДЕТАЛИ | К<br>П | МОДЕЛЬ |              | КОМПЛЕКТАЦИЯ                                 | Л<br>/<br>П | ПРИМЕНЕНИЕ |                                     | ПРИМЕЧАНИЕ |   |
|             |                    |                 |        | S      | S<br>E       |  |             | C<br>D     |                                     |            | С |
|             | [ 01 ]<br>96567662 | A               | -      | O      | -            | (P) БЛОКИРАТОР<br>&LQ2&ML4                   | 1           | 20040428   | (A) BAND ASSY-BRAKE                 |            |   |
|             | [ 02 ]<br>96567657 | A               | -      | O      | -            | (P) ПОРШЕНЬ МЕХАНИЗМА БЛОКИРОВКИ<br>&LQ2&ML4 | 1           | 20040428   | (A) PISTON-BAND SERVO               |            |   |
|             | [ 03 ]<br>96567655 | A               | -      | O      | -            | (P) ГНЕЗДО ПОРШНЯ<br>&LQ2&ML4                | 1           | 20040428   | (A) RET-SERVO PISTON                |            |   |
|             | [ 04 ]<br>96567656 | A               | -      | O      | -            | (P) КОЛЬЦО УПЛОТНИТЕЛЬНОЕ<br>&LQ2&ML4        | 1           | 20040428   | (A) SEAL-LATHE CUT RING             |            |   |
|             | [ 05 ]<br>96567612 | A               | -      | O      | -            | (P) САЛЬНИК<br>&LQ2&ML4                      | 1           | 20040428   | (A) SEAL-O RING                     |            |   |
|             | [ 06 ]<br>96567659 | A               | -      | O      | -            | (P) ПЛАСТИНА СТОПОРНАЯ<br>&LQ2&ML4           | 1           | 20040428   | (A) WASHER-PISTON STEM              |            |   |
|             | [ 07 ]<br>96567658 | A               | -      | O      | -            | (P) САЛЬНИК ПОРШНЯ<br>&LQ2&ML4               | 1           | 20040428   | (A) STEM-PISTON, BAND SERVO         |            |   |
|             | [ 08 ]<br>96567660 | A               | -      | O      | -            | (P) ПРУЖИНА ПОРШНЯ<br>&LQ2&ML4               | 1           | 20040428   | (A) SPRING-RETAINING, SERVO CUSHION |            |   |
|             | [ 09 ]<br>96567771 | A               | -      | O      | -            | (P) ГАЙКА<br>&LQ2&ML4                        | 1           | 20040428   | (A) NUT-HEX                         |            |   |
|             | [ 10 ]<br>96567677 | A               | -      | O      | -            | (P) КРЫШКА ПОРШНЯ<br>&LQ2&ML4                | 1           | 20040428   | (A) RET-SERVO PISTON                |            |   |
|             | [ 11 ]<br>96567661 | A               | -      | O      | -            | (P) ПАЛЕЦ СТОПОРНЫЙ<br>&LQ2&ML4              | 1           | 20040428   | (A) PIN-ANCH END                    |            |   |
|             | [ 12 ]<br>96567588 | A               | -      | O      | -            | (P) КОЛЬЦО СТОПОРНОЕ<br>&LQ2&ML4             | 1           | 20040428   | (A) RING-SNAP                       |            |   |
|             | [ 13 ]<br>96567586 | A               | -      | O      | -            | (P) КОЛЬЦО СТОПОРНОЕ<br>&LQ2&ML4             | 1           | 20040428   | (A) RING-SNAP                       |            |   |
|             | [ 14 ]<br>96567624 | A               | -      | O      | -            | (P) КОЛЬЦО УПЛОТНИТЕЛЬНОЕ<br>&LQ2&ML4        | 1           | 20040428   | (A) SEAL-LATHE CUT RING             |            |   |
|             | [ 15 ]<br>96567617 | A               | -      | O      | -            | (P) КОЛЬЦО УПЛОТНИТЕЛЬНОЕ<br>&LQ2&ML4        | 1           | 20040428   | (A) SEAL-LATHE CUT RING             |            |   |
|             | [ 16 ]<br>96567611 | A               | -      | O      | -            | (P) САЛЬНИК<br>&LQ2&ML4                      | 1           | 20040428   | (A) SEAL-O RING                     |            |   |
|             | [ 17 ]<br>96642773 | A               | -      | O      | -            | (P) ПРОБКА<br>&LQ2&ML4                       | 1           | 20040428   | (A) PLUG                            |            |   |

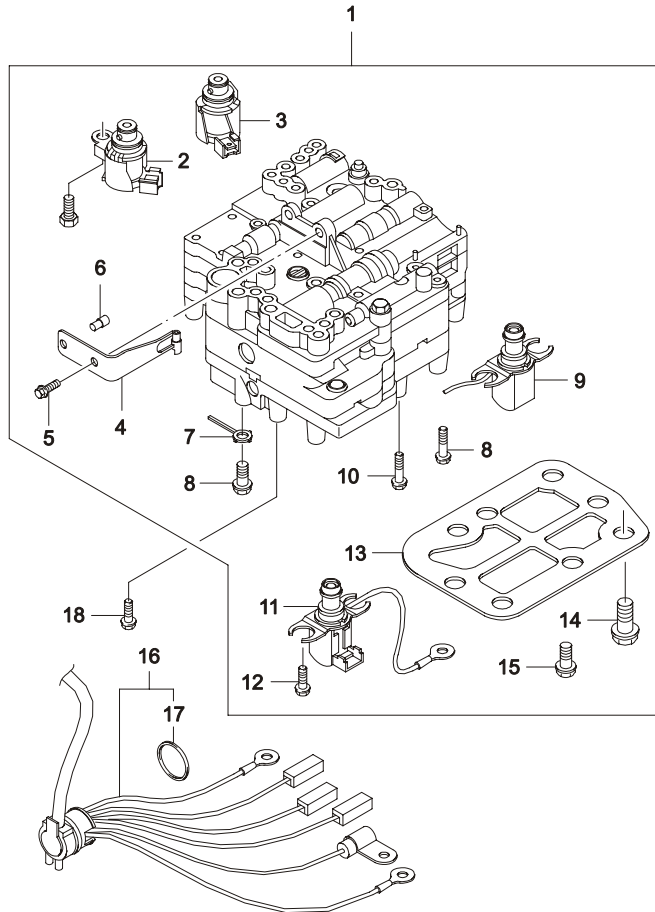
| 3650 | ДИФФЕРЕНЦИАЛ (4AT,JATCO)<br>DIFFERENTIAL GEAR(4AT,JATCO) | В<br>3<br>Т | № ПОЗИЦИИ       |             | КОД / К |   | НАИМЕНОВАНИЕ              |              |             |             | К<br>О<br>Д<br>/<br>Д |                             |    |            |
|------|--|-------------|-----------------|-------------|---------|---|---------------------------|--------------|-------------|-------------|-----------------------|-----------------------------|----|------------|
|      |  |             | НОМЕР<br>ДЕТАЛИ | К<br>П<br>П | МОДЕЛЬ  |   |                           | КОМПЛЕКТАЦИЯ | Л<br>/<br>П | К<br>О<br>Л |                       | ПРИМЕНЕНИЕ                  |    | ПРИМЕЧАНИЕ |
|      |  |             |                 |             | S       | S | C                         |              |             |             |                       | С                           | ПО |            |
|      |  |             | [ 01 ]          |             |         |   | (P) ДИФФЕРЕНЦИАЛ          |              |             |             |                       | (A) FINAL DIFFERENTIAL ASSY |    |            |
|      |  |             | 96567758        | A           | -       | O | &LQ2&ML4                  |              | 1           | 20040428    |                       |                             |    |            |
|      |  |             | [ 02 ]          |             |         |   | (P) САЛЬНИК               |              |             |             |                       | (A) SEAL-OIL, DIFFERENTIAL  |    |            |
|      |  |             | 96567756        | A           | -       | O | &LQ2&ML4                  |              | 1           | 20040428    |                       |                             |    |            |
|      |  |             | [ 03 ]          |             |         |   | (P) САЛЬНИК               |              |             |             |                       | (A) SEAL-OIL                |    |            |
|      |  |             | 96567757        | A           | -       | O | &LQ2&ML4                  |              | 1           | 20040428    |                       |                             |    |            |
|      |  |             | [ 04 ]          |             |         |   | (P) КОЛЬЦО РЕГУЛИРОВОЧНОЕ |              |             |             |                       | (A) SHIM                    |    |            |
|      |  |             | 96567759        | A           | -       | O | &LQ2&ML4                  |              | 1           | 20040428    |                       | T=0.4                       |    |            |
|      |  |             | 96567760        | A           | -       | O | &LQ2&ML4                  |              | 1           | 20040428    |                       | T=0.5                       |    |            |
|      |  |             | 96567761        | A           | -       | O | &LQ2&ML4                  |              | 1           | 20040428    |                       | T=0.6                       |    |            |
|      |  |             | 96567762        | A           | -       | O | &LQ2&ML4                  |              | 1           | 20040428    |                       | T=0.7                       |    |            |
|      |  |             | 96567763        | A           | -       | O | &LQ2&ML4                  |              | 1           | 20040428    |                       | T=0.8                       |    |            |
|      |  |             | 96567764        | A           | -       | O | &LQ2&ML4                  |              | 1           | 20040428    |                       | T=0.9                       |    |            |
|      |  |             | 96567765        | A           | -       | O | &LQ2&ML4                  |              | 1           | 20040428    |                       | T=1.0                       |    |            |
|      |  |             | 96567766        | A           | -       | O | &LQ2&ML4                  |              | 1           | 20040428    |                       | T=1.10                      |    |            |
|      |  |             | 96571293        | A           | -       | O | &LQ2&ML4                  |              | 1           | 20040428    |                       | T=1.12                      |    |            |
|      |  |             | 96567767        | A           | -       | O | &LQ2&ML4                  |              | 1           | 20040428    |                       | T=1.20                      |    |            |
|      |  |             | 96571294        | A           | -       | O | &LQ2&ML4                  |              | 1           | 20040428    |                       | T=1.20                      |    |            |



3660

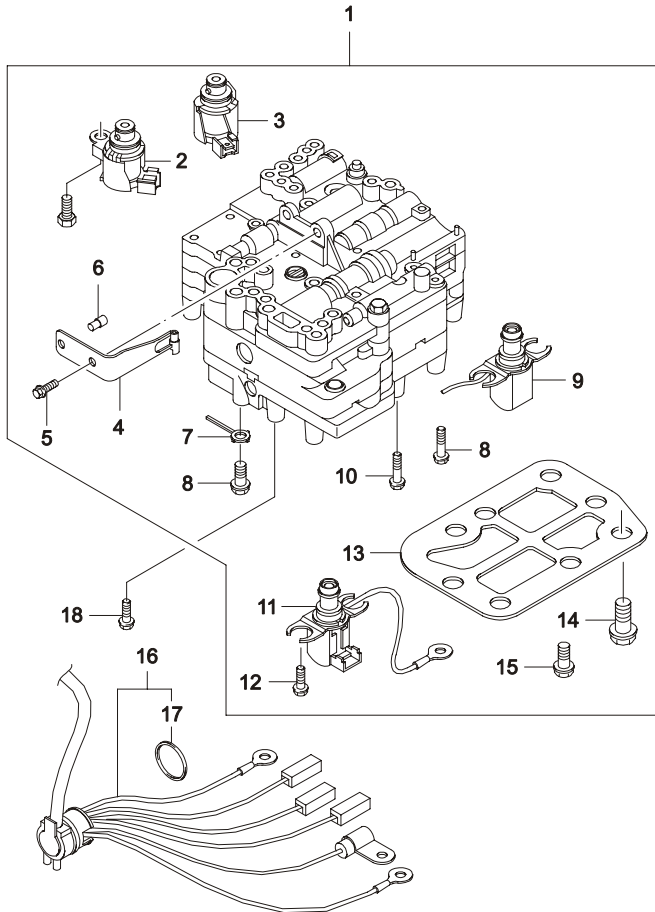
КОРПУС КЛАПАНОВ (4AT,JATCO)

CONTROL VALVE ASSY(4AT,JATCO)



| В<br>3<br>Т | № ПОЗИЦИИ          |        | КОД / К |   |   | НАИМЕНОВАНИЕ  |             |            |    | К<br>О<br>Д<br>/<br>Д                       |            |
|-------------|--------------------|--------|---------|---|---|---|-------------|------------|----|---|------------|
|             | НОМЕР<br>ДЕТАЛИ    | К<br>П | МОДЕЛЬ  |   |   | КОМПЛЕКТАЦИЯ  | Л<br>/<br>П | ПРИМЕНЕНИЕ |    |   | ПРИМЕЧАНИЕ |
|             |                    |        | S       | S | C |   |             | С          | ПО |   |            |
|             | [ 01 ]<br>96567678 | A      | -       | O | - | (P) КОРПУС КЛАПАНОВ<br>&LQ2&ML4                             | 1           | 20040428   |    | (A) VALVE ASSY-CONTROL                      |            |
|             | [ 02 ]<br>96567741 | A      | -       | O | - | (P) КЛАПАН ЭЛЕКТРОМАГНИТНЫЙ<br>&LQ2&ML4                     | 1           | 20040428   |    | (A) SOLENOID                                |            |
|             | [ 03 ]<br>96567742 | A      | -       | O | - | (P) КЛАПАН ЭЛЕКТРОМАГНИТНЫЙ<br>&LQ2&ML4                     | 1           | 20040428   |    | (A) SOLENOID                                |            |
|             | [ 04 ]<br>96567746 | A      | -       | O | - | (P) ФИКСАТОР ПРУЖИННЫЙ<br>&LQ2&ML4                          | 1           | 20040428   |    | (A) SPRING ASSY-DETENT                      |            |
|             | [ 05 ]<br>96610929 | A      | -       | O | - | (P) БОЛТ<br>&LQ2&ML4  | 1           | 20040428   |    | (A) BOLT                                    |            |
|             | [ 06 ]<br>96567496 | A      | -       | O | - | (P) ПАЛЕЦ УСТАНОВОЧНЫЙ<br>&LQ2&ML4                          | 1           | 20040428   |    | (A) PIN-DOWEL                               |            |
|             | [ 07 ]<br>96567683 | A      | -       | O | - | (P) ЗАЖИМ ЭЛЕКТРОПРОВОДКИ<br>&LQ2&ML4                       | 1           | 20040428   |    | (A) CLIP-HARN                               |            |
|             | [ 08 ]<br>96567516 | A      | -       | O | - | (P) БОЛТ<br>&LQ2&ML4  | 14          | SOP        |    | (A) BOLT                                    |            |
|             | [ 09 ]<br>96567743 | A      | -       | O | - | (P) КЛАПАН ЭЛЕКТРОМАГНИТНЫЙ<br>ЗАДАННОГО РЕЖИМА<br>&LQ2&ML4 | 1           | 20040428   |    | (A) DUTY SOLENOID ASSY                      |            |
|             | [ 10 ]<br>96610929 | A      | -       | O | - | (P) БОЛТ<br>&LQ2&ML4  | 1           | SOP        |    | (A) BOLT-SPL                                |            |
|             | [ 11 ]<br>96567744 | A      | -       | O | - | (P) КЛАПАН ЭЛЕКТРОМАГНИТНЫЙ<br>ЗАДАННОГО РЕЖИМА<br>&LQ2&ML4 | 1           | SOP        |    | (A) DUTY SOLENOID ASSY                      |            |
|             | [ 12 ]<br>96567768 | A      | -       | O | - | (P) БОЛТ<br>&LQ2&ML4  | 4           | SOP        |    | (A) BOLT                                    |            |
|             | [ 13 ]<br>96567688 | A      | -       | O | - | (P) СЕПАРАТОР СЕТЧАТЫЙ<br>&LQ2&ML4                          | 1           | SOP        |    | (A) STRAINER ASSY-OIL, AUTO<br>TRANSMISSION |            |
|             | [ 14 ]<br>96610929 | A      | -       | O | - | (P) БОЛТ<br>&LQ2&ML4  | 4           | SOP        |    | (A) BOLT-SPL                                |            |
|             | [ 15 ]<br>96567517 | A      | -       | O | - | (P) БОЛТ<br>&LQ2&ML4  | 1           | SOP        |    | (A) BOLT                                    |            |
|             | [ 16 ]<br>96567745 | A      | -       | O | - | (P) ЭЛЕКТРОПРОВОДКА<br>&LQ2&ML4                             | 1           | SOP        |    | (A) TERMINAL ASSY                           |            |
|             | [ 17 ]<br>96567609 | A      | -       | O | - | (P) САЛЬНИК<br>&LQ2&ML4                                     | 1           | SOP        |    | (A) SEAL-O RING                             |            |

**3660** КОРПУС КЛАПАНОВ (4АТ, JATCO)  
CONTROL VALVE ASSY(4AT, JATCO)

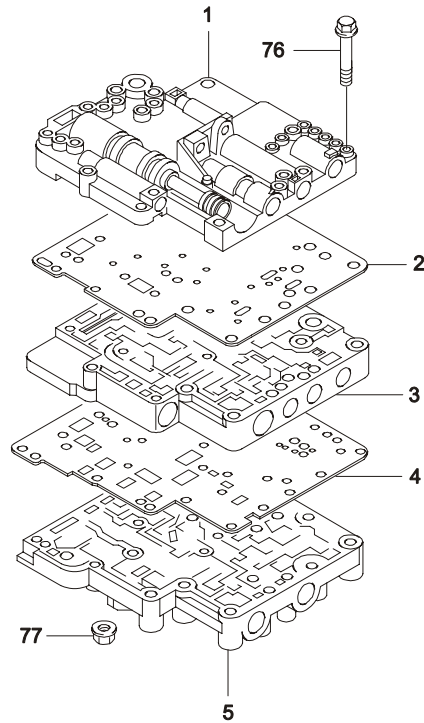


| В<br>3<br>Т | № ПОЗИЦИИ          | КОД / К     |        |        | НАИМЕНОВАНИЕ |                      |             |            | К<br>О<br>Д<br>/<br>Д |            |    |
|-------------|--------------------|-------------|--------|--------|--------------|----------------------|-------------|------------|-----------------------|------------|----|
|             | НОМЕР<br>ДЕТАЛИ    | К<br>П<br>П | МОДЕЛЬ |        |              | КОМПЛЕКТАЦИЯ         | Л<br>/<br>П | ПРИМЕНЕНИЕ |                       | ПРИМЕЧАНИЕ |    |
|             |                    |             | S      | S<br>E | C<br>D       |                      |             | С          |                       |            | ПО |
|             | [ 18 ]<br>96567519 | A           | -      | O      | -            | (P) БОЛТ<br>&LQ2&ML4 | 7           | SOP        | (A) BOLT              |            |    |

3661

## ЧАСТИ КОРПУСА КЛАПАНОВ (4АТ, JATCO)

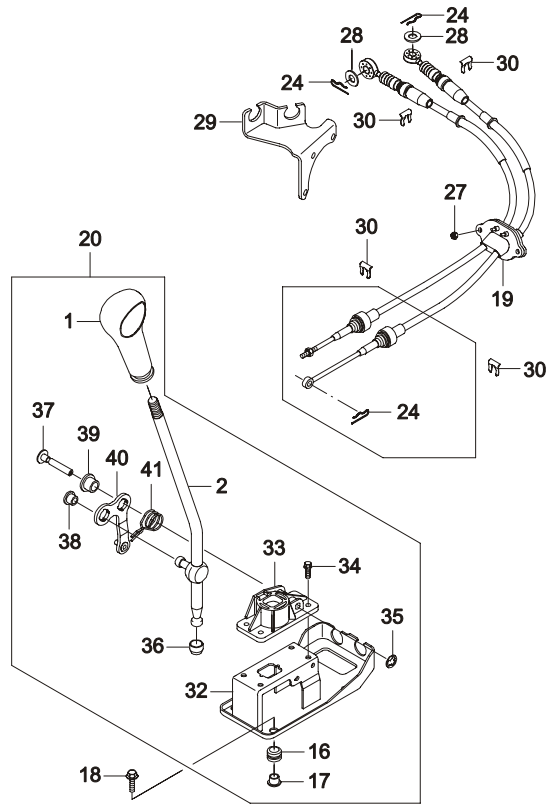
CONTROL VALVE PARTS(4AT, JATCO)



| В<br>3<br>Т | № ПОЗИЦИИ          |             | КОД / К |   |   | НАИМЕНОВАНИЕ                            |             |             |            | К<br>О<br>Д<br>/<br>Д |                                  |    |
|-------------|--------------------|-------------|---------|---|---|---|-------------|-------------|------------|-----------------------|----------------------------------|----|
|             | НОМЕР<br>ДЕТАЛИ    | К<br>П<br>П | МОДЕЛЬ  |   |   | КОМПЛЕКТАЦИЯ                            | Л<br>/<br>П | К<br>О<br>Л | ПРИМЕНЕНИЕ |                       | ПРИМЕЧАНИЕ                       |    |
|             |                    |             | S       | S | C |   |             |             | С          |                       |                                  | ПО |
|             | [ 01 ]<br>96567679 | A           | -       | O | - | (P) КОРПУС ВЕРХНИЙ КЛАПАНОВ<br>&LQ2&ML4 |             | 1           | SOP        |                       | (A) BODY-CONTROL VALVE, UPPER    |    |
|             | [ 02 ]<br>96567682 | A           | -       | O | - | (P) ПЛАСТИНА УПРАВЛЕНИЯ<br>&LQ2&ML4     |             | 1           | SOP        |                       | (A) PLATE-SEPARATOR              |    |
|             | [ 03 ]<br>96567681 | A           | -       | O | - | (P) КОРПУС СРЕДНИЙ КЛАПАНОВ<br>&LQ2&ML4 |             | 1           | SOP        |                       | (A) BODY-CONTROL VALVE, INNER    |    |
|             | [ 04 ]<br>96567684 | A           | -       | O | - | (P) ПЛАСТИНА УПРАВЛЕНИЯ, В<br>&LQ2&ML4  |             | 1           | SOP        |                       | (A) PLATE-SEPARATOR, B           |    |
|             | [ 05 ]<br>96567680 | A           | -       | O | - | (P) КОРПУС НИЖНИЙ КЛАПАНОВ<br>&LQ2&ML4  |             | 1           | SOP        |                       | (A) BODY-CONTROL VALVE,<br>LOWER |    |
|             | [ 76 ]<br>96567518 | A           | -       | O | - | (P) БОЛТ<br>&LQ2&ML4                    |             | 2           | 20040428   |                       | (A) BOLT                         |    |
|             | [ 77 ]<br>96567772 | A           | -       | O | - | (P) ГАЙКА<br>&LQ2&ML4                   |             | 2           | 20040428   |                       | (A) NUT-FLG,HEX<br>TYPE 2 M6     |    |

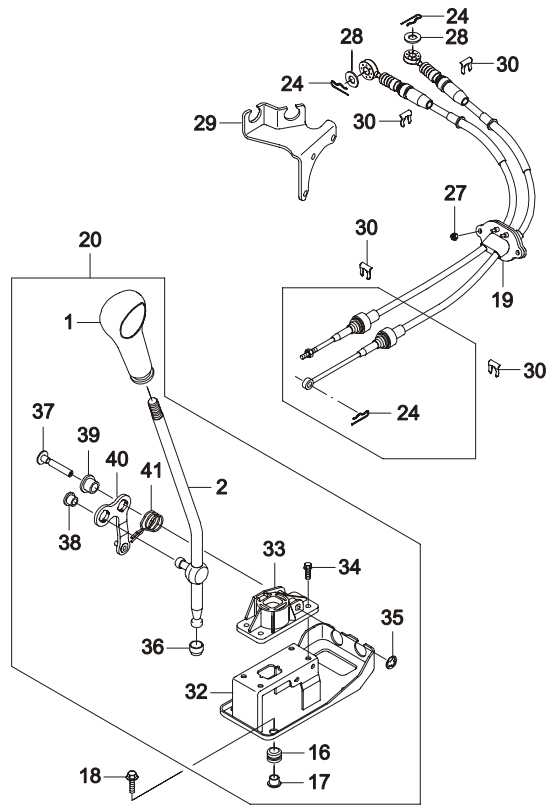
3910

**РЫЧАГ ПЕРЕКЛЮЧЕНИЯ ПЕРЕДАЧ (М/Т)**  
*SHIFT CONTROL(MANUAL CLUTCH)*



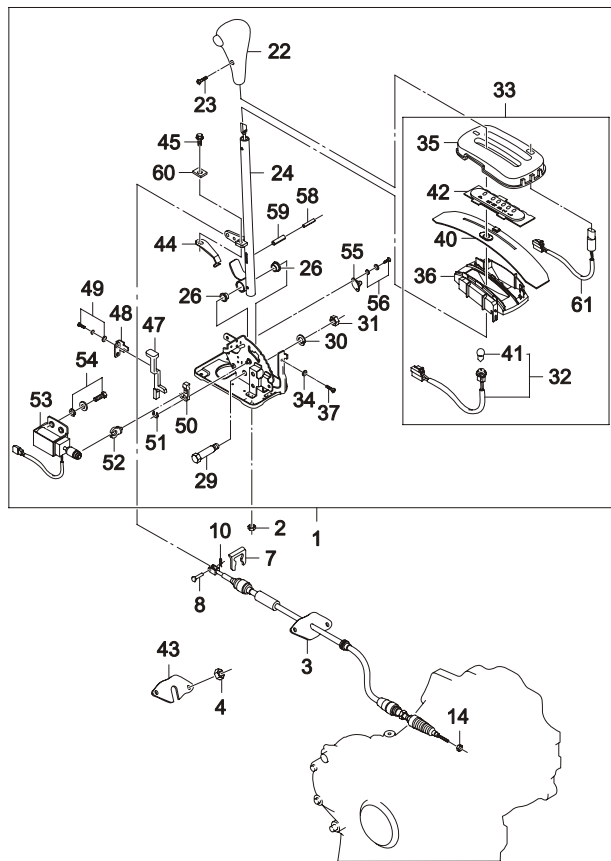
| В<br>З<br>Т | № ПОЗИЦИИ       | КОД / К | НАИМЕНОВАНИЕ    |             |                            |              | К<br>О<br>Д<br>/<br>Д |  |                               |            |
|-------------|-----------------|---------|-----------------|-------------|----------------------------|--------------|-----------------------|--|-------------------------------|------------|
|             |                 |         | НОМЕР<br>ДЕТАЛИ | К<br>П<br>П | МОДЕЛЬ<br>S<br>S<br>C<br>D | КОМПЛЕКТАЦИЯ |                       | ПРИМЕНЕНИЕ                               |                               | ПРИМЕЧАНИЕ |
|             |                 |         |                 |             |                            |              |                       | Л<br>/<br>П                              | К<br>О<br>Л                   |            |
|             | [ 01 ]          |         |                 |             |                            |              |                       | (P) РУКОЯТКА РЫЧАГА ПЕРЕКЛЮЧЕНИЯ ПЕРЕДАЧ | (A) KNOB A-GEAR SHIFT         |            |
|             | 96569538        | M S S S | &M79&CLC        |             |                            | 1            | SOP                   |  |                               |            |
|             | [ 02 ]          |         |                 |             |                            |              |                       | (P) РЫЧАГ ПЕРЕКЛЮЧЕНИЯ ПЕРЕДАЧ           | (A) LEVER COMP-GEARSHIFT CONT |            |
|             | 96348776        | M S S S | &M79&CLC        |             |                            | 1            | SOP                   |  |                               |            |
|             | [ 16 ]          |         |                 |             | 09320                      |              |                       | (P) ПОДУШКА                              | (A) CUSHION                   |            |
|             | 09320A08041     | M S S S | &M79&CLC        |             |                            | 4            | SOP                   | 20030128                                 |                               |            |
| Y           | 94535336        | M S S S | &M79&CLC        |             |                            | 4            | 20030129              |  |                               |            |
|             | [ 17 ]          |         |                 |             | 09169                      |              |                       | (P) ШАЙБА                                | (A) WASHER                    |            |
|             | 09169A06048     | M S S S | &M79&CLC        |             |                            | 4            | SOP                   | 20030128                                 |                               |            |
| Y           | 94525253        | M S S S | &M79&CLC        |             |                            | 4            | 20030129              |  |                               |            |
|             | [ 18 ]          |         |                 |             | 09118                      |              |                       | (P) БОЛТ С ШАЙБОЙ                        | (A) BOLT-W/WASHER             |            |
|             | 09118-06041-000 | M S S S | &M79&CLC        |             |                            | 4            | SOP                   | 20030128                                 |                               |            |
| Y           | 94501530        | M S S S | &M79&CLC        |             |                            | 4            | 20030129              |  |                               |            |
|             | [ 19 ]          |         |                 |             |                            |              |                       | (P) ТРОСЫ ПЕРЕКЛЮЧЕНИЯ И ОТБОРА ПЕРЕДАЧ  | (A) CABLE A-SELECT&SHIFT      |            |
|             | 96568385        | M S S - | &LQ2&M79&CLC    |             |                            | 1            | 20010801              | 20061218                                 |                               |            |
| Y           | 96643007        | M S S   | &LQ2&M79&CLC    |             |                            | 0            | 20040818              |  |                               |            |
|             | 96333366        | M - - S | &LQ4&M79&CLC    |             |                            | 1            | 20040901              |  |                               |            |
|             | [ 20 ]          |         |                 |             | 35A022                     |              |                       | (P) РЫЧАГ ПЕРЕКЛЮЧЕНИЯ ПЕРЕДАЧ В СБОРЕ   | (A) LEVER A1-GEARSHIFT        |            |
|             | 96569535        | M S S S | &M79&CLC        |             |                            | 1            | 20021210              |  |                               |            |
|             | [ 24 ]          |         |                 |             | 09385                      |              |                       | (P) ШПЛИНТ                               | (A) PIN                       |            |
|             | 09385-08004     | M S S S | &M79&CLC        |             |                            | 3            | SOP                   | 20030225                                 |                               |            |
| Y           | 94535825        | M S S S | &M79&CLC        |             |                            | 3            | 20030226              |  |                               |            |
|             | [ 27 ]          |         |                 |             | 08310                      |              |                       | (P) ГАЙКА                                | (A) NUT-HEXAGON               |            |
|             | 08310-11060-000 | M S S S | &M79&CLC        |             |                            | 1            | SOP                   | 20030130                                 |                               |            |
| Y           | 94515026        | M S S S | &M79&CLC        |             |                            | 1            | 20030131              |  |                               |            |
|             | [ 28 ]          |         |                 |             | 09160                      |              |                       | (P) ШАЙБА                                | (A) WASHER-PLAIN              |            |
|             | 09160-08085     | M S S S | &M79&CLC        |             |                            | 2            | SOP                   | 20030128                                 |                               |            |
| Y           | 94525071        | M S S S | &M79&CLC        |             |                            | 2            | 20030129              |  |                               |            |
|             | [ 29 ]          |         |                 |             |                            |              |                       | (P) КРОНШТЕЙН КРЕПЛЕНИЯ ТРОСОВ           | (A) BRACKET-CABLE             |            |
|             | 96282465        | M S S S | &M79&CLC        |             |                            | 1            | 20060501              | 20071106                                 |                               |            |
|             | 96282463        | M S S S | &M79&CLC        |             |                            | 0            | 20071106              |  |                               |            |
|             | [ 30 ]          |         |                 |             | 09383                      |              |                       | (P) КОЛЬЦО СТОПОРНОЕ                     | (A) E RING                    |            |
|             | 09383-19007     | M S S S | &M79&CLC        |             |                            | 4            | SOP                   | 20030128                                 |                               |            |
| Y           | 94535136        | M S S S | &M79&CLC        |             |                            | 4            | 20030129              |  |                               |            |

**3910** РЫЧАГ ПЕРЕКЛЮЧЕНИЯ ПЕРЕДАЧ (М/Т)  
SHIFT CONTROL(MANUAL CLUTCH)



| В<br>З<br>Т | № ПОЗИЦИИ       |             | КОД / К |   |   | НАИМЕНОВАНИЕ                       |             |            |                           | К<br>О<br>Д<br>/<br>Д |            |
|-------------|-----------------|-------------|---------|---|---|------------------------------------|-------------|------------|---------------------------|-----------------------|------------|
|             | НОМЕР<br>ДЕТАЛИ | К<br>П<br>П | МОДЕЛЬ  |   |   | КОМПЛЕКТАЦИЯ                       | Л<br>/<br>П | ПРИМЕНЕНИЕ |                           |                       | ПРИМЕЧАНИЕ |
|             |                 |             | S       | S | C |                                    |             | С          | ПО                        |                       |            |
|             | [ 32 ]          |             |         |   |   | (P) КРОНШТЕЙН ПЕРЕКЛЮЧЕНИЯ ПЕРЕДАЧ |             |            | (A) BRACKET A-G/SHIFT     |                       |            |
|             | 96348765        | M           | S       | S | S | &M79&CLC                           | 1           | SOP        |                           |                       |            |
|             | [ 33 ]          |             |         |   |   | (P) КРЫШКА                         |             |            | (A) COVER-HOUSING,G/SHIFT |                       |            |
|             | 96348774        | M           | S       | S | S | &M79&CLC                           | 1           | SOP        |                           |                       |            |
|             | [ 34 ]          |             |         |   |   | (P) БОЛТ                           |             |            | (A) BOLT-HEXAGON FLANGE   |                       |            |
|             | 09103-06031     | M           | S       | S | S | &M79&CLC                           | 4           | SOP        | 20030128                  |                       |            |
| Y           | 94500923        | M           | S       | S | S | &M79&CLC                           | 4           | 20030129   |                           |                       |            |
|             | [ 35 ]          |             |         |   |   | (P) ГАЙКА                          |             |            | (A) NUT-PUSH,G/SHIFT      |                       |            |
|             | 96348753        | M           | S       | S | S | &M79&CLC                           | 1           | SOP        |                           |                       |            |
|             | [ 36 ]          |             |         |   |   | (P) ВТУЛКА                         |             |            | (A) BUSHING-G/SHIFT       |                       |            |
|             | 96348772        | M           | S       | S | S | &M79&CLC                           | 1           | SOP        |                           |                       |            |
|             | [ 37 ]          |             |         |   |   | (P) ОСЬ                            |             |            | (A) SHAFT-G/SHIFT         |                       |            |
|             | 96348758        | M           | S       | S | S | &M79&CLC                           | 1           | SOP        |                           |                       |            |
|             | [ 38 ]          |             |         |   |   | (P) ВТУЛКА                         |             |            | (A) INSERT-G/SHIFT        |                       |            |
|             | 96349309        | M           | S       | S | S | &M79&CLC                           | 1           | SOP        |                           |                       |            |
|             | [ 39 ]          |             |         |   |   | (P) ВТУЛКА                         |             |            | (A) INSERT-G/SHIFT        |                       |            |
|             | 96349310        | M           | S       | S | S | &M79&CLC                           | 1           | SOP        |                           |                       |            |
|             | [ 40 ]          |             |         |   |   | (P) КОРОМЫСЛО ПЕРЕКЛЮЧЕНИЯ ПЕРЕДАЧ |             |            | (A) LEVER-SELECT,G/SHIFT  |                       |            |
|             | 96348775        | M           | S       | S | S | &M79&CLC                           | 1           | SOP        |                           |                       |            |
|             | [ 41 ]          |             |         |   |   | (P) ПРУЖИНА                        |             |            | (A) SPRING-RETURN FLANGE  |                       |            |
|             | 96348754        | M           | S       | S | S | &M79&CLC                           | 1           | SOP        |                           |                       |            |

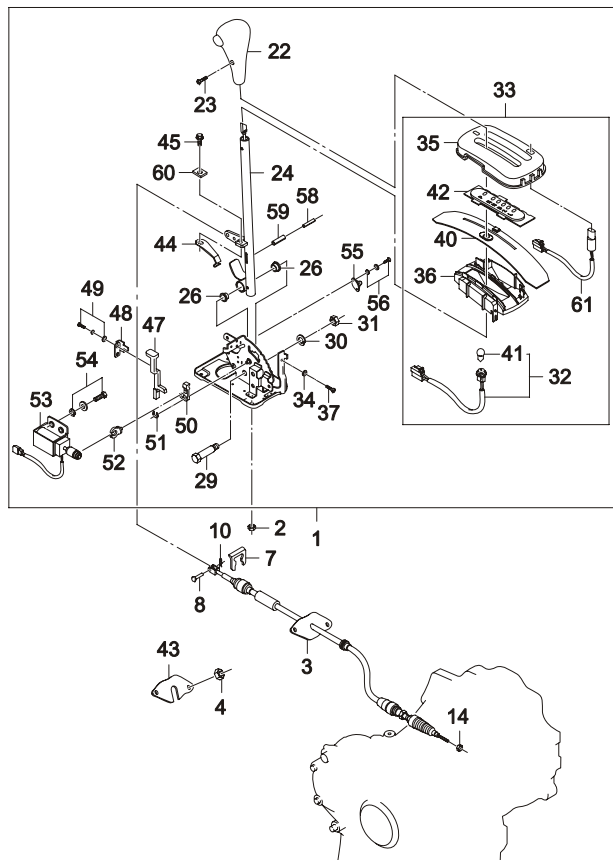
**3922** РЫЧАГ ПЕРЕКЛЮЧЕНИЯ ПЕРЕДАЧ (4АТ, JATCO)  
 GEAR SHIFT CONTROL(4АТ, JATCO)



| № ПОЗИЦИИ<br>НОМЕР ДЕТАЛИ | КОД / К | НАИМЕНОВАНИЕ |  |       | К О Д / Д |       |                                      |    |            |
|---------------------------|---------|--------------|--|-------|-----------|-------|--------------------------------------|----|------------|
|                           |         | МОДЕЛЬ       | КОМПЛЕКТАЦИЯ                               | Л / П |           | К О Л | ПРИМЕНЕНИЕ                           |    | ПРИМЕЧАНИЕ |
|                           |         |              |  |       |           |       | С                                    | ПО |            |
| [ 01 ]<br>96562564        | A - O - | 35B022       | (P) СЕЛЕКТОР ПЕРЕКЛЮЧЕНИЯ ПЕРЕДАЧ &LQ2&ML4 | 1     | SOP       |       | (A) LEVER A-SELECTOR 221             |    |            |
| [ 02 ]<br>94515132        | A - O - |              | (P) ГАЙКА &LQ2&ML4                         | 4     | SOP       |       | (A) NUT-SELECTOR HOUSING             |    |            |
| [ 03 ]<br>96562575        | A - O - | 35B003       | (P) ТРОС ПЕРЕКЛЮЧЕНИЯ ПЕРЕДАЧ &LQ2&ML4     | 1     | SOP       |       | (A) CABLE A-SELECTOR LENGTH 138.5 mm |    |            |
| [ 04 ]<br>94515026        | A - O - | 08310        | (P) ГАЙКА &LQ2&ML4                         | 2     | SOP       |       | (A) NUT-SELECTOR CABLE GROMMET       |    |            |
| [ 07 ]<br>94535132        | A - O - | 09383        | (P) ФИКСАТОР &LQ2&ML4                      | 1     | SOP       |       | (A) E-RING-SELECTOR CBL SIDE         |    |            |
| [ 08 ]<br>94535762        | A - O - | 09200        | (P) ПАЛЕЦ &LQ2&ML4                         | 1     | SOP       |       | (A) PIN-CABLE END                    |    |            |
| [ 10 ]<br>94535823        | A - O - | 09385        | (P) ЗАЖИМ &LQ2&ML4                         | 1     | SOP       |       | (A) CLIP-CABLE END                   |    |            |
| [ 14 ]<br>94515026        | A - O - | 08310        | (P) ГАЙКА СТОПОРНАЯ &LQ2&ML4               | 1     | SOP       |       | (A) NUT-MNL SELECTOR CABLE           |    |            |
| [ 22 ]<br>96325127        | A - O - | 35B009       | (P) РУКОЯТКА СЕЛЕКТОРА &LQ2&ML4            | 1     | SOP       |       | (A) KNOB A-SELECTOR                  |    |            |
| [ 23 ]<br>94580320        | A - O - |              | (P) ВИНТ &LQ2&ML4                          | 1     | SOP       |       | (A) SCREW-SELECTOR LEVER KNOB        |    |            |
| [ 24 ]<br>96562566        | A - O - | 35B011       | (P) ШТОК СЕЛЕКТОРА &LQ2&ML4                | 1     | SOP       |       | (A) LEVER COMP-SELECTOR              |    |            |
| [ 26 ]<br>94535315        | A - O - | 09306        | (P) ВТУЛКА ШТОКА СЕЛЕКТОРА &LQ2&ML4        | 2     | SOP       |       | (A) BUSH-SELECTOR LEVER              |    |            |
| [ 29 ]<br>96325312        | A - O - | 35B022       | (P) ОСЬ РЫЧАГА СЕЛЕКТОРА &LQ2&ML4          | 1     | SOP       |       | (A) SHAFT-SELECTOR LEVER             |    |            |
| [ 30 ]<br>94525015        | A - O - | 08321        | (P) ШАЙБА &LQ2&ML4                         | 1     | SOP       |       | (A) WASHER-SELECTOR LEVER LOCK       |    |            |
| [ 31 ]<br>94515033        | A - O - | 08310        | (P) ГАЙКА &LQ2&ML4                         | 1     | SOP       |       | (A) NUT-SELECTOR LEVER SHAFT         |    |            |
| [ 32 ]<br>96563264        | A - O - | 72C031       | (P) ЛАМПОЧКА СЕЛЕКТОРА &LQ2&ML4            | 1     | SOP       |       | (A) LAMP A-SELECTOR LEVER ILLUMINAT  |    |            |
| [ 33 ]<br>96562571        | A - O - | 72C018       | (P) КОНСОЛЬ ПОЛОЖЕНИЯ СЕЛЕКТОРА &LQ2&ML4   | 1     | SOP       |       | (A) INDICATOR A-SELECTOR LEVER       |    |            |

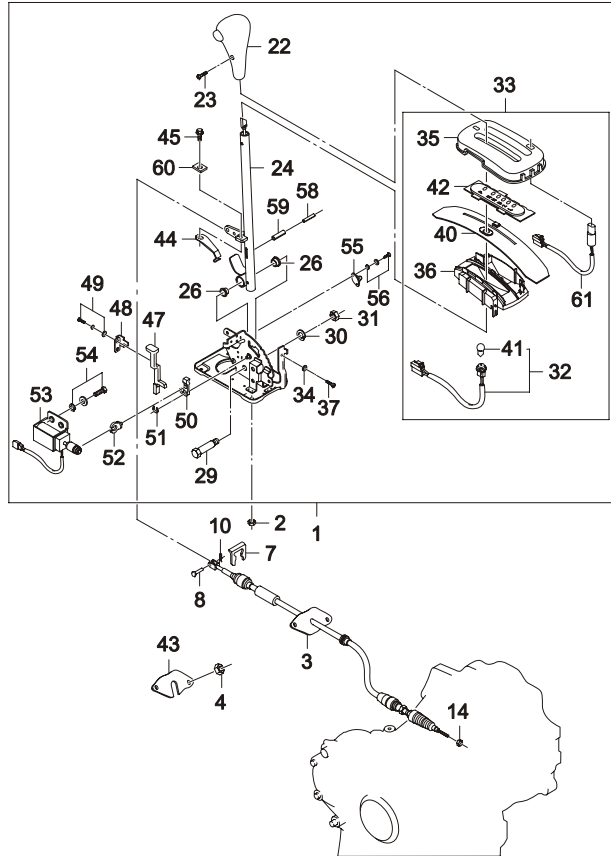


**3922** РЫЧАГ ПЕРЕКЛЮЧЕНИЯ ПЕРЕДАЧ (4АТ, JATCO)  
GEAR SHIFT CONTROL (4АТ, JATCO)



| В<br>3<br>Т | № ПОЗИЦИИ       |             | КОД / К |   |        | НАИМЕНОВАНИЕ                               |             |             |            | К<br>О<br>Д<br>/<br>Д |                                    |    |
|-------------|-----------------|-------------|---------|---|--------|--|-------------|-------------|------------|-----------------------|------------------------------------|----|
|             | НОМЕР<br>ДЕТАЛИ | К<br>П<br>П | МОДЕЛЬ  |   |        | КОМПЛЕКТАЦИЯ                               | Л<br>/<br>П | К<br>О<br>Л | ПРИМЕНЕНИЕ |                       | ПРИМЕЧАНИЕ                         |    |
|             |                 |             | S       | S | C      |  |             |             | С          |                       |                                    | ПО |
|             | [ 34 ]          |             |         |   | 08322  | (P) ШАЙБА                                  |             |             |            |                       | (A) WASHER-SELECTOR LVR INDICATOR  |    |
|             | 08322-21066     | A           | -       | O | -      | &LQ2&ML4                                   |             | 2           | SOP        |                       |                                    |    |
|             | [ 35 ]          |             |         |   | 72C021 | (P) КРЫШКА КОНСОЛИ ПОЛОЖЕНИЯ СЕЛЕКТОРА     |             |             |            |                       | (A) COVER-SELECTOR LVR IND, UPPER  |    |
|             | 96562572        | A           | -       | O | -      | &LQ2&ML4                                   |             | 1           | SOP        |                       |                                    |    |
|             | [ 36 ]          |             |         |   | 72C020 | (P) КАРКАС КОНСОЛИ ПОЛОЖЕНИЯ СЕЛЕКТОРА     |             |             |            |                       | (A) COVER-SELECTOR LVR IND, LOWER  |    |
|             | 96562573        | A           | -       | O | -      | &LQ2&ML4                                   |             | 1           | SOP        |                       |                                    |    |
|             | [ 37 ]          |             |         |   | 02112  | (P) ВИНТ                                   |             |             |            |                       | (A) SCREW-SELECTOR LVR INDICATOR   |    |
|             | 02112-15106     | A           | -       | O | -      | &LQ2&ML4                                   |             | 2           | SOP        |                       |                                    |    |
|             | [ 40 ]          |             |         |   | 72C050 | (P) ПЫЛЬНИК КОНСОЛИ                        |             |             |            |                       | (A) COVER-SELECTOR LVR SLIDE       |    |
|             | 96562914        | A           | -       | O | -      | &LQ2&ML4                                   |             | 1           | SOP        |                       |                                    |    |
|             | [ 41 ]          |             |         |   | 09471  | (P) ЛАМПОЧКА                               |             |             |            |                       | (A) BULB-ILLUMINATION              |    |
|             | 09471-12077     | A           | -       | O | -      | &LQ2&ML4                                   |             | 1           | SOP        |                       |                                    |    |
|             | [ 42 ]          |             |         |   | 72C047 | (P) ШКАЛА ПОЛОЖЕНИЯ СЕЛЕКТОРА              |             |             |            |                       | (A) PLATE-SELECTOR POSITION        |    |
|             | 96562574        | A           | -       | O | -      | &LQ2&ML4                                   |             | 1           | SOP        |                       |                                    |    |
|             | [ 43 ]          |             |         |   |        | (P) ПРОКЛАДКА                              |             |             |            |                       | (A) PLATE-GR CONTROL CABLE GROMMET |    |
|             | 96551634        | A           | -       | O | -      | &LQ2&ML4                                   |             | 1           | SOP        |                       |                                    |    |
|             | [ 44 ]          |             |         |   |        | (P) ФИКСАТОР ПРУЖИННЫЙ                     |             |             |            |                       | (A) SPRING-DETENT                  |    |
|             | 96563619        | A           | -       | O | -      | &LQ2&ML4                                   |             | 1           | SOP        |                       |                                    |    |
|             | [ 45 ]          |             |         |   |        | (P) ВИНТ                                   |             |             |            |                       | (A) SCREW-DETENT SPRING            |    |
|             | 28177-78B00     | A           | -       | O | -      | &LQ2&ML4                                   |             | 1           | SOP        |                       |                                    |    |
|             | [ 47 ]          |             |         |   |        | (P) РЫЧАГ ЭЛЕКТРОМАГНИТНОГО КЛАПАНА        |             |             |            |                       | (A) LEVER-SOLENOID RELEASE         |    |
|             | 96562570        | A           | -       | O | -      | &LQ2&ML4                                   |             | 1           | SOP        |                       |                                    |    |
|             | [ 48 ]          |             |         |   |        | (P) НАПРАВЛЯЮЩАЯ ЭЛЕКТРОМАГНИТНОГО КЛАПАНА |             |             |            |                       | (A) GUIDE-RELEASE LEVER            |    |
|             | 96528042        | A           | -       | O | -      | &LQ2&ML4                                   |             | 1           | SOP        |                       |                                    |    |
|             | [ 49 ]          |             |         |   |        | (P) ВИНТ                                   |             |             |            |                       | (A) SCREW-GUIDE                    |    |
|             | 94520024        | A           | -       | O | -      | &LQ2&ML4                                   |             | 2           | SOP        |                       |                                    |    |
|             | [ 50 ]          |             |         |   |        | (P) СОБАЧКА                                |             |             |            |                       | (A) STOPER-DETENT PIN              |    |
|             | 96528040        | A           | -       | O | -      | &LQ2&ML4                                   |             | 1           | SSOP       |                       |                                    |    |
|             | [ 51 ]          |             |         |   |        | (P) КОЛЬЦО СТОПОРНОЕ                       |             |             |            |                       | (A) E-RING                         |    |
|             | 08322-11053     | A           | -       | O | -      | &LQ2&ML4                                   |             | 1           | SOP        |                       |                                    |    |
|             | [ 52 ]          |             |         |   |        | (P) СКОБА ЭЛЕКТРОМАГНИТНОГО КЛАПАНА        |             |             |            |                       | (A) HOLDER-SOLENOID                |    |

**3922** РЫЧАГ ПЕРЕКЛЮЧЕНИЯ ПЕРЕДАЧ (4АТ, JATCO)  
GEAR SHIFT CONTROL (4AT, JATCO)



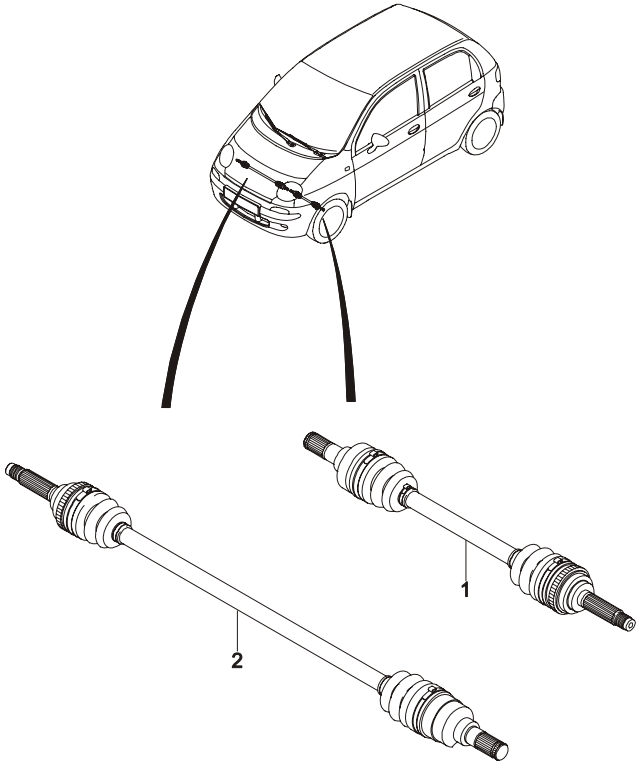
| В<br>3<br>Т | № ПОЗИЦИИ | КОД / К | НАИМЕНОВАНИЕ |       |  |              | КОД / Д |            |                                   |            |
|-------------|-----------|---------|--------------|-------|--|--------------|---------|------------|-----------------------------------|------------|
|             |           |         | НОМЕР ДЕТАЛИ | К П П | МОДЕЛЬ                                 | КОМПЛЕКТАЦИЯ |         | ПРИМЕНЕНИЕ |                                   | ПРИМЕЧАНИЕ |
|             |           |         |              |       |  |              |         | С          | С                                 |            |
|             | 96528036  | A - O - | &LQ2&ML4     |       |  | 1            | SOP     |            |                                   |            |
|             | [ 53 ]    |         |              |       | (P) КЛАПАН ЭЛЕКТРОМАГНИТНЫЙ БЛОКИРОВКИ |              |         |            | (A) SOLENOID-SHIFT LOCK           |            |
|             | 96528021  | A - O - | &LQ2&ML4     |       |  | 1            | SOP     |            |                                   |            |
|             | [ 54 ]    |         |              |       | (P) БОЛТ                               |              |         |            | (A) BOLT-SOLENOID                 |            |
|             | 94500160  | A - O - | &LQ2&ML4     |       |  | 2            | SOP     |            |                                   |            |
|             | [ 55 ]    |         |              |       | (P) ВКЛЮЧАТЕЛЬ ПОЛОЖЕНИЯ ПАРКОВКИ      |              |         |            | (A) SWITCH A-PARKING POSITION     |            |
|             | 96279201  | A - O - | &LQ2&ML4     |       |  | 1            | SOP     |            |                                   |            |
|             | [ 56 ]    |         |              |       | (P) ВИНТ                               |              |         |            | (A) SCREW-PARKING POSITION SWITCH |            |
|             | 94520063  | A - O - | &LQ2&ML4     |       |  | 1            | SOP     |            |                                   |            |
|             | [ 57 ]    |         |              |       | (P) ПРУЖИНА                            |              |         |            | (A) SPRING-DETENT ROD             |            |
|             | 94535381  | A - O - | &LQ2&ML4     |       |  | 1            | SOP     |            |                                   |            |
|             | [ 58 ]    |         |              |       | (P) ПАЛЕЦ ВНУТРЕННИЙ                   |              |         |            | (A) PIN-SPRING, INNER             |            |
|             | 94535799  | A - O - | &LQ2&ML4     |       |  | 1            | SOP     |            |                                   |            |
|             | [ 59 ]    |         |              |       | (P) ПАЛЕЦ НАРУЖНЫЙ                     |              |         |            | (A) PIN-SPRING, OUTER             |            |
|             | 94535800  | A - O - | &LQ2&ML4     |       |  | 1            | SOP     |            |                                   |            |
|             | [ 60 ]    |         |              |       | (P) ПЛАНКА                             |              |         |            | (A) PLATE-DETENT, SPRING          |            |
|             | 96563795  | A - O - | &LQ2&ML4     |       |  | 1            | SOP     |            |                                   |            |
|             | [ 61 ]    |         |              |       | (P) ВКЛЮЧАТЕЛЬ АВАРИЙНОГО РЕЖИМА       |              |         |            | (A) SWITCH A-OVERDRIVE            |            |
|             | 96562663  | A - O - | &LQ2&ML4     |       |  | 1            | SOP     |            |                                   |            |

# 4

## ХОДОВАЯ ЧАСТЬ АВТОМОБИЛЯ

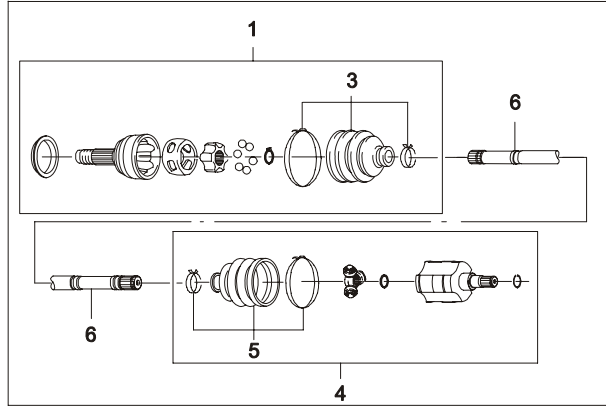
- |      |  |      |                                    |
|------|--|------|------------------------------------|
| 4110 | ПОЛУОСЬ В СБОРЕ                        | 4649 | ТОРМОЗНЫЕ ПАТРУБКИ (H-TYPE)        |
| 4120 | ПОЛУОСЬ                                | 4650 | ТОРМОЗНЫЕ ПАТРУБКИ (X-TYPE)        |
| 4130 | ПОВОРОТНЫЙ КУЛАК И СТУПИЦА             | 4810 | РУЛЕВОЕ КОЛЕСО                     |
| 4140 | ПЕРЕДНЯЯ ПОДВЕСКА                      | 4820 | КОЖУХ РУЛЕВОГО ВАЛА                |
| 4150 | РЫЧАГИ ПЕРЕДНЕЙ ПОДВЕСКИ               | 4830 | РУЛЕВОЙ ВАЛ                        |
| 4190 | ПОДВЕСКА ДВИГАТЕЛЯ                     | 4910 | МЕХАНИЗМ РУЛЕВОГО УПРАВЛЕНИЯ       |
| 4310 | ЗАДНЯЯ ОСЬ                             | 4920 | ДЕТАЛИ РУЛЕВОГО МЕХАНИЗМА          |
| 4320 | ЗАДНЯЯ ПОДВЕСКА                        | 4930 | РУЛЕВОЙ МЕХАНИЗМ С ГИДРОУСИЛИТЕЛЕМ |
| 4411 | ПРИВОД ВЫКЛЮЧЕНИЯ СЦЕПЛЕНИЯ            |      |                                    |
| 4430 | ПОДВЕСКА ПЕДАЛЕЙ (МЕХАНИЧЕСКАЯ КПП)    |      |                                    |
| 4431 | ПОДВЕСКА ПЕДАЛЕЙ (4АТ, JATCO)          |      |                                    |
| 4440 | УПРАВЛЕНИЕ ДРОССЕЛЬНОЙ ЗАСЛОНКОЙ       |      |                                    |
| 4510 | СУППОРТ ПЕРЕДНЕГО ТОРМОЗА              |      |                                    |
| 4520 | ТОРМОЗНОЙ МЕХАНИЗМ ЗАДНЕГО КОЛЕСА      |      |                                    |
| 4530 | СТОЯНОЧНЫЙ ТОРМОЗ                      |      |                                    |
| 4610 | ГИДРАВЛИЧЕСКИЙ ПРИВОД ТОРМОЗА          |      |                                    |
| 4620 | ЦИЛИНДР И ВАКУУМНЫЙ УСИЛИТЕЛЬ (X-TYPE) |      |                                    |
| 4621 | ЦИЛИНДР И ВАКУУМНЫЙ УСИЛИТЕЛЬ (H-TYPE) |      |                                    |

| 4110 | ПОЛУОСЬ В СБОРЕ<br>AXLE SHAFT UNIT | В<br>3<br>Т | № ПОЗИЦИИ       |             | КОД / К                       |    | НАИМЕНОВАНИЕ |              |             |             |                          | К<br>О<br>Д<br>/<br>Д |            |    |
|------|------------------------------------|-------------|-----------------|-------------|-------------------------------|----|--------------|--------------|-------------|-------------|--------------------------|-----------------------|------------|----|
|      |                                    |             | НОМЕР<br>ДЕТАЛИ | К<br>П<br>П | МОДЕЛЬ                        |    |              | КОМПЛЕКТАЦИЯ | Л<br>/<br>П | К<br>О<br>Л | ПРИМЕНЕНИЕ               |                       | ПРИМЕЧАНИЕ |    |
|      |                                    |             |                 |             | S                             | S  | C            |              |             |             | С                        |                       |            | ПО |
|      |                                    |             | [ 01 ]          | 34A001      | (P) ПРИВОД ПОЛУОСЕВОЙ В СБОРЕ |    |              |              |             |             | (A) SHAFT A-AXLE,FRT DRV |                       |            |    |
|      |                                    |             | 96257885        | M S S -     | &LQ2-JL9                      | ЛВ | 1            | 20080511     |             |             |                          | UH                    |            |    |
|      |                                    |             | 96562185        | A - O -     | &LQ2&ML4-JL9                  | ЛВ | 1            | 20030901     |             |             |                          | EL                    |            |    |
|      |                                    |             | 96287811        | M - - S     | &LQ4&M81-JL9                  | ЛВ | 1            | 20040901     |             |             |                          | YA                    |            |    |
|      |                                    |             | [ 02 ]          | 34A001      | (P) ПРИВОД ПОЛУОСЕВОЙ В СБОРЕ |    |              |              |             |             | (A) SHAFT A-AXLE,FRT DRV |                       |            |    |
|      |                                    |             | 96508076        | M S S -     | &LQ2-JL9                      | ПР | 1            | 20010801     |             |             |                          | AH                    |            |    |
|      |                                    |             | 96562186        | A - O -     | &LQ2&ML4-JL9                  | ПР | 1            | 20030901     |             |             |                          | FL                    |            |    |
|      |                                    |             | 96287812        | M - - S     | &LQ4&M81-JL9-NN1              | ПР | 1            | 20040901     |             |             |                          | YB                    |            |    |
|      |                                    |             | 96298502        | M S S -     | &LQ2&NN1&JL9S                 | ПР | 1            | 20071113     |             |             |                          | D8                    |            |    |
|      |                                    |             | 96287814        | M - - S     | &LQ4&M81&JL9&NN1              | ПР | 1            | 20071112     |             |             |                          | YD                    |            |    |

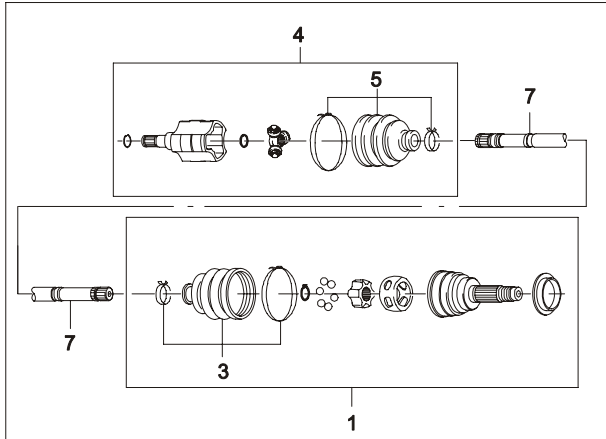


**4120** ПОЛУОСЬ  
AXLE SHAFT PARTS

ПРАВАЯ СТОРОНА

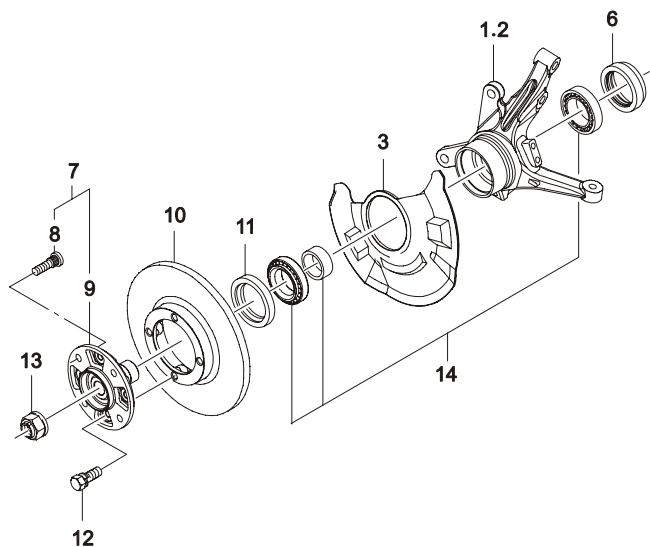


ЛЕВАЯ СТОРОНА



| В<br>3<br>Т | № ПОЗИЦИИ | КОД / К         |             |          | НАИМЕНОВАНИЕ                        |             |            |          | К<br>О<br>Д<br>/<br>Д         |            |
|-------------|-----------|-----------------|-------------|----------|-------------------------------------|-------------|------------|----------|-------------------------------|------------|
|             |           | НОМЕР<br>ДЕТАЛИ | К<br>П<br>П | МОДЕЛЬ   | КОМПЛЕКТАЦИЯ                        | Л<br>/<br>П | ПРИМЕНЕНИЕ |          |                               | ПРИМЕЧАНИЕ |
|             |           |                 |             |          |                                     |             | С          | С        |                               |            |
|             | [ 01 ]    |                 |             | 34A007   | (P) ШАРНИР РАВНЫХ УГЛОВЫХ СКОРОСТЕЙ |             |            |          | (A) JOINT A SERV KIT-SEAL&C/V |            |
|             | 96273570  | -               | S S S       | JL9      |                                     |             | 2          | SOP      |                               |            |
|             | 96564143  | -               | S S S       | -ABS     |                                     |             | 2          | SOP      |                               |            |
|             | [ 03 ]    |                 |             | 34A010   | (P) ПЫЛЬНИК                         |             |            |          | (A) SEAL SERV KIT-CV JOINT    |            |
|             | 96273573  | -               | S S S       |          |                                     |             | 2          | SOP      |                               |            |
|             | 96564145  |                 | S S S       |          |                                     |             | 2          | SOP      |                               |            |
|             | [ 04 ]    |                 |             | 34A007   | (P) ШАРНИР РАВНЫХ УГЛОВЫХ СКОРОСТЕЙ |             |            |          | (A) JOINT A SERV KIT-SEAL&T/P |            |
|             | 96273572  | M               | S S S       | &LQ2&M79 |                                     |             | 2          | SOP      |                               |            |
|             | 96564146  | A               | - O -       | &LQ2&ML4 |                                     |             | 2          | 20030901 |                               |            |
|             | 96567442  | M               | - - S       | &LQ4&M81 |                                     |             | 2          | SOP      |                               |            |
|             | [ 05 ]    |                 |             | 34A010   | (P) ПЫЛЬНИК                         |             |            |          | (A) SEAL SERV KIT-T/P JOINT   |            |
|             | 96273574  | -               | S S S       |          |                                     |             | 2          | SOP      |                               |            |
|             | [ 06 ]    |                 |             |          | (P) ВАЛ ПОЛУОСЕВОЙ                  |             |            |          | (A) SHAFT-AXLE                |            |
|             | 511010    | -               | S S -       | &LQ2     |                                     |             | ПР 1       | SOP      |                               |            |
|             | 511010-1  | M               | - - S       | &LQ4     |                                     |             | ПР 1       | 20040901 |                               |            |
|             | [ 07 ]    |                 |             |          | (P) ВАЛ ПОЛУОСЕВОЙ                  |             |            |          | (A) SHAFT-AXLE                |            |
|             | 511009    | -               | S S -       | &LQ2     |                                     |             | ЛВ 1       | SOP      |                               |            |
|             | 511009-1  | M               | - - S       | &LQ4     |                                     |             | ЛВ 1       | 20040901 |                               |            |

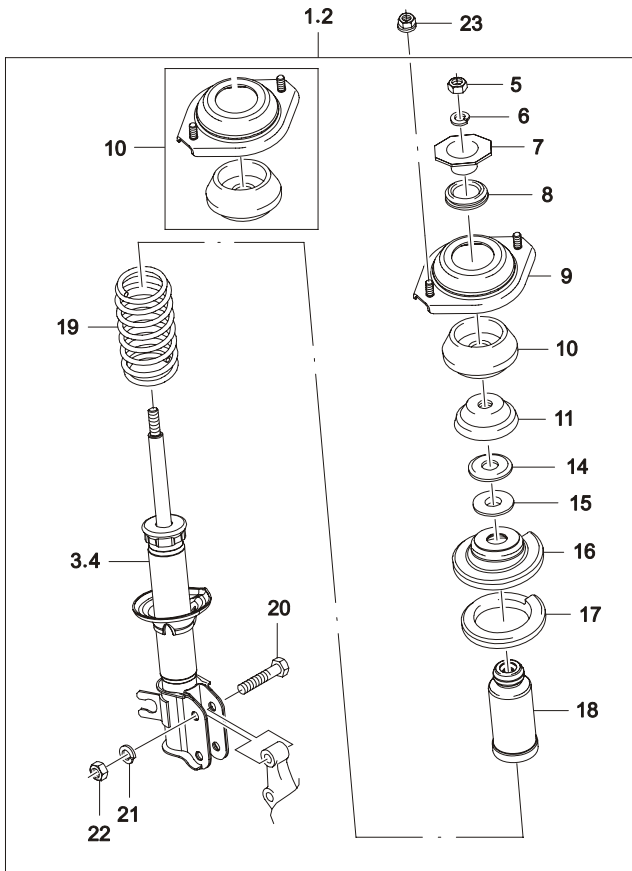
**4130** ПОВОРОТНЫЙ КУЛАК И СТУПИЦА  
*KNUCKLE & HUB*



| В<br>3<br>Т | № ПОЗИЦИИ<br>НОМЕР<br>ДЕТАЛИ | КОД / К     |        |   | КОМПЛЕКТАЦИЯ | НАИМЕНОВАНИЕ |   | К<br>О<br>Д<br>/<br>Д |            |                               |            |
|-------------|------------------------------|-------------|--------|---|--------------|--------------|---|-----------------------|------------|-------------------------------|------------|
|             |                              | К<br>П<br>П | МОДЕЛЬ |   |              | Л<br>/<br>П  | К<br>О<br>Л                             |                       | ПРИМЕНЕНИЕ |                               | ПРИМЕЧАНИЕ |
|             |                              |             | S      | S |              |              |   |                       | C          | С                             |            |
|             | [ 01 ]<br>96284384           | -           | S      | S | S            | 41C002       | (P) КУЛАК ПОВОРОТНЫЙ<br>-JL9/NN1        | ЛВ 1                  | SOP        | (A) KNUCKLE-STEERING          |            |
|             | 96284388                     | -           | S      | S | S            | 41C002       | (P) КУЛАК ПОВОРОТНЫЙ<br>-JL9/NN1        | ЛВ 1                  | 20010801   | (A) KNUCKLE-STEERING          |            |
|             | [ 02 ]<br>96284385           | -           | S      | S | S            | 41C002       | (P) КУЛАК ПОВОРОТНЫЙ<br>-JL9/NN1        | ПР 1                  | SOP        | (A) KNUCKLE-STEERING          |            |
|             | 96284389                     | -           | S      | S | S            | 41C002       | (P) КУЛАК ПОВОРОТНЫЙ<br>-JL9/NN1        | ПР 1                  | 20010801   | (A) KNUCKLE-STEERING          |            |
|             | 96284391                     | -           | S      | S | S            | 41C002       | (P) КУЛАК ПОВОРОТНЫЙ<br>&JL9&NN1        | ПР 1                  | 20071112   | (A) KNUCKLE-STEERING          |            |
|             | [ 03 ]<br>96316764           | -           | S      | S | S            | 43A002       | (P) ЩИТ ТОРМОЗА                         |                       | 2 SOP      | (A) COVER-DUST,FRT BRAKE      |            |
|             | [ 06 ]<br>96316761           | -           | S      | S | S            | 43A002       | (P) САЛЬНИК ВНУТРЕННИЙ                  |                       | 2 SOP      | (A) SEAL-BRG OIL,FRT INR      |            |
|             | [ 07 ]<br>96316756           | -           | S      | S | S            | 43A006       | (P) СТУПИЦА ПЕРЕДНЕГО КОЛЕСА            |                       | 2 SOP      | (A) HUB A WHEEL FRT           |            |
|             | [ 08 ]<br>96316758           | -           | S      | S | S            | 43A006       | (P) БОЛТ                                |                       | 8 SOP      | (A) BOLT-HUB                  |            |
|             | [ 09 ]<br>96316757           | -           | S      | S | S            | 43A006       | (P) СТУПИЦА ПЕРЕДНЕГО КОЛЕСА В<br>СБОРЕ |                       | 2 SOP      | (A) HUB-WHEEL,FRT             |            |
|             | [ 10 ]<br>96284392           | -           | S      | S | S            | 43A004       | (P) ДИСК ТОРМОЗНОЙ                      |                       | 2 SOP      | (A) DISC-BRAKE,FRT            |            |
|             | [ 11 ]<br>96316762           | -           | S      | S | S            | 43A004       | (P) САЛЬНИК НАРУЖНИЙ                    |                       | 2 SOP      | (A) SEAL-BRG OIL,FRT OTR      |            |
|             | [ 12 ]<br>09117-10043-000    | -           | S      | S | S            | 09117        | (P) БОЛТ С ШАЙБОЙ                       |                       | 8 SOP      | (A) BOLT-W/WASHER<br>20030128 |            |
| Y           | 94501499                     | -           | S      | S | S            | 09117        | (P) БОЛТ С ШАЙБОЙ                       |                       | 8          | 20030129                      |            |
|             | [ 13 ]<br>96320850           | -           | S      | S | S            | 09117        | (P) ГАЙКА                               |                       | 2 SOP      | (A) NUT-DRIVE SHAFT           |            |
|             | [ 14 ]<br>96285525           | -           | S      | S | S            | 09117        | (P) ПОДШИПНИК ПЕРЕДНЕЙ СТУПИЦЫ          |                       | 2 SOP      | (A) BEARING A-FRT HUB         |            |

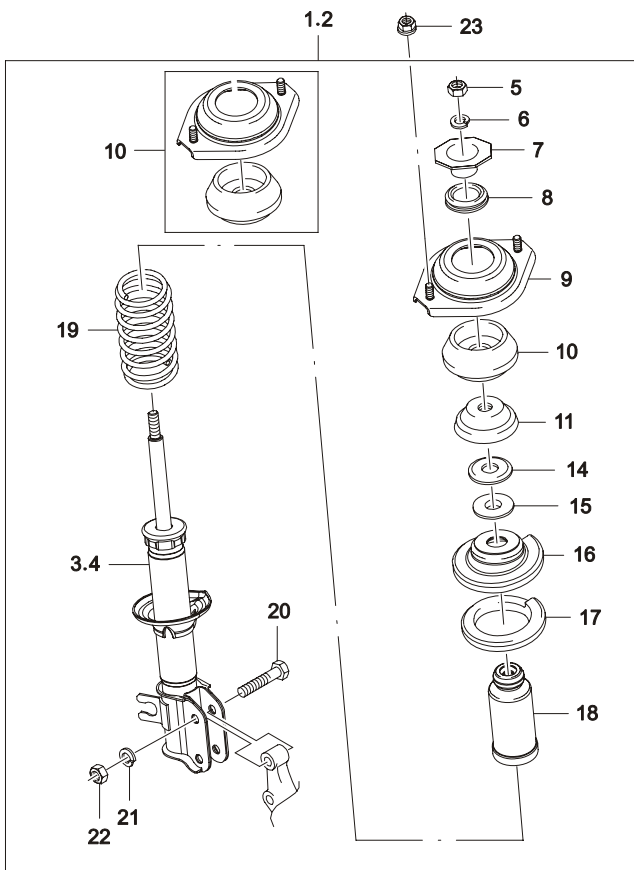
4140

**ПЕРЕДНЯЯ ПОДВЕСКА**  
FRONT SHOCK ABSORBER



| В<br>З<br>Т | № ПОЗИЦИИ       |        | КОД / К |   |   | НАИМЕНОВАНИЕ                                 |             |            |                               | К<br>О<br>Д<br>/<br>Д |            |
|-------------|-----------------|--------|---------|---|---|--|-------------|------------|-------------------------------|-----------------------|------------|
|             | НОМЕР<br>ДЕТАЛИ | К<br>П | МОДЕЛЬ  |   |   | КОМПЛЕКТАЦИЯ                                 | Л<br>/<br>П | ПРИМЕНЕНИЕ |                               |                       | ПРИМЕЧАНИЕ |
|             |                 |        | S       | S | C |  |             | С          | ПО                            |                       |            |
|             | [ 01 ]          |        |         |   |   | (P) СТОЙКА ПЕРЕДНЕЙ ПОДВЕСКИ В СБОРЕ         |             |            | (A) STRUT A1-FRT SUSP         |                       |            |
|             | 96336491        | -      | S       | S | S | -JL9   | ЛВ 1        | SOP        | 20050810                      |                       |            |
| O           | 96568020        | -      | S       | S | S | -JL9   | ЛВ 1        | 20040811   |                               | HEAVY DUTY            |            |
|             | [ 02 ]          |        |         |   |   | (P) СТОЙКА ПЕРЕДНЕЙ ПОДВЕСКИ В СБОРЕ         |             |            | (A) STRUT A1-FRT SUSP         |                       |            |
|             | 96336494        | -      | S       | S | S | -JL9   | ПР 1        | SOP        | 20050810                      |                       |            |
| O           | 96568021        | -      | S       | S | S | -JL9   | ПР 1        | 20040811   |                               | HEAVY DUTY            |            |
|             | 96568023        | -      | S       | S | S | &JL9   | ПР 1        | 20071113   |                               | HEAVY DUTY            |            |
|             | [ 03 ]          |        |         |   |   | 41A003 (P) АМОРТИЗАТОР ПЕРЕДНЕЙ ПОДВЕСКИ     |             |            | (A) STRUT A-FRONT SUSPENSION  |                       |            |
|             | 96336487        | -      | S       | S | S | -JL9   | ЛВ 1        | SOP        |                               |                       |            |
|             | [ 04 ]          |        |         |   |   | 41A003 (P) АМОРТИЗАТОР ПЕРЕДНЕЙ ПОДВЕСКИ     |             |            | (A) STRUT A-FRONT SUSPENSION  |                       |            |
|             | 96336488        | -      | S       | S | S | -JL9   | ПР 1        | SOP        |                               |                       |            |
|             | [ 05 ]          |        |         |   |   | 08310 (P) ГАЙКА                              |             |            | (A) NUT-HEXAGON               |                       |            |
|             | 08310-11123-000 | -      | S       | S | S |  | 2           | SOP        | 20021027                      |                       |            |
| Y           | 94515034        | -      | S       | S | S |  | 2           | 20021028   |                               |                       |            |
|             | [ 06 ]          |        |         |   |   | 08321 (P) ШАЙБА                              |             |            | (A) WASHER-SPRING             |                       |            |
|             | 08321-31123-000 | -      | S       | S | S |  | 2           | SOP        | 20030130                      |                       |            |
| Y           | 94525022        | -      | S       | S | S |  | 2           | 20030131   |                               |                       |            |
|             | [ 07 ]          |        |         |   |   | 41A024 (P) ОПОРА ПЕРЕДНЕЙ СТОЙКИ, ВНУТРЕННЯЯ |             |            | (A) SUPPORT-FRT STRUT INR     |                       |            |
|             | 41714A82000-000 | -      | S       | S | S |  | 2           | SOP        | 20030128                      |                       |            |
| Y           | 94580342        | -      | S       | S | S |  | 2           | 20030129   |                               |                       |            |
|             | [ 08 ]          |        |         |   |   | 41A022 (P) ПОДУШКА ОПОРЫ ПЕРЕДНЕЙ ПОДВЕСКИ   |             |            | (A) STOPPER-FRT STRUT REBOUND |                       |            |
|             | 41713A82000-000 | -      | S       | S | S |  | 2           | SOP        | 20030130                      |                       |            |
| Y           | 94580341        | -      | S       | S | S |  | 2           | 20030131   |                               |                       |            |
|             | [ 09 ]          |        |         |   |   | 41A002 (P) ЧАШКА ОПОРНАЯ                     |             |            | (A) SUPPORT-FRT STRUT         |                       |            |
|             | 96320822        | -      | S       | S | S |  | 2           | SOP        |                               |                       |            |
|             | [ 10 ]          |        |         |   |   | (P) ПОДУШКА ПЕРЕДНЕЙ ПОДВЕСКИ                |             |            | (A) MOUNT-FRT STRUT           |                       |            |
|             | 96518121        | -      | S       | S | S |  | 2           | SOP        | 20040301                      |                       |            |
| N           | 96568585        | -      | S       | S | S |  | 2           | 20040302   |                               |                       |            |
|             | [ 11 ]          |        |         |   |   | (P) СЕДЛО ОПОРНОЕ ПЕРЕДНЕЙ ПОДВЕСКИ          |             |            | (A) SEAT A-STRUT MOUNT        |                       |            |
|             | 41720A82000-000 | -      | S       | S | S |  | 2           | SOP        | 20030128                      |                       |            |
| Y           | 94580343        | -      | S       | S | S |  | 2           | 20030129   |                               |                       |            |
|             | [ 14 ]          |        |         |   |   | 41A022 (P) СЕДЛО ПОДШИПНИКА                  |             |            | (A) SEAT-STRUT BEARING,FRT    |                       |            |
|             | 96316747        | -      | S       | S | S |  | 2           | SOP        |                               |                       |            |

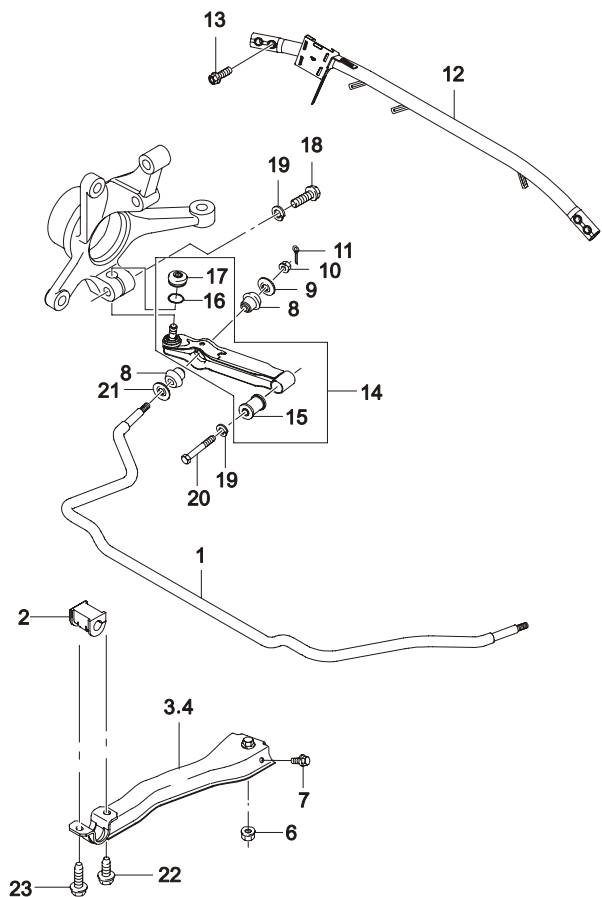
**4140** ПЕРЕДНЯЯ ПОДВЕСКА  
FRONT SHOCK ABSORBER



| В<br>З<br>Т | № ПОЗИЦИИ<br>НОМЕР<br>ДЕТАЛИ | КОД / К     |        |   | КОМПЛЕКТАЦИЯ | Л<br>/<br>П                       | К<br>О<br>Л | НАИМЕНОВАНИЕ |                                   | ПРИМЕНЕНИЕ | ПРИМЕЧАНИЕ | К<br>О<br>Д<br>/<br>Д |            |   |
|-------------|------------------------------|-------------|--------|---|--------------|-----------------------------------|-------------|--------------|-----------------------------------|------------|------------|-----------------------|------------|---|
|             |                              | К<br>П<br>П | МОДЕЛЬ |   |              |                                   |             | С            | ПО                                |            |            |                       | ПРИМЕЧАНИЕ |   |
|             |                              |             | S      | S |              |                                   |             |              |                                   |            |            |                       |            | D |
|             | [ 15 ]<br>96316748           | -           | S      | S | S            | (P) ПОДШИПНИК ПЕРЕДНЕЙ ПОДВЕСКИ   | 2           | SOP          | (A) BEARING-STRUT,FRT             |            |            |                       |            |   |
|             | 96528088                     | -           | S      | S | S            |                                   | 2           | SOP          | FOR APPLY '00.07                  |            |            |                       |            |   |
|             | [ 16 ]<br>96316750           | -           | S      | S | S            | 41B002 (P) СЕДЛО ПРУЖИНЫ, ВЕРХНЕЕ | 2           | SOP          | (A) SEAT A-COIL SPRING,UPR        |            |            |                       |            |   |
|             | [ 17 ]<br>41211-70B00-000    | -           | S      | S | S            | 41A024 (P) СЕДЛО ПРУЖИНЫ          | 2           | SOP          | 20030902 (A) SEAT-FRT COIL SPRING |            |            |                       |            |   |
| Y           | 94580336                     | -           | S      | S | S            |                                   | 2           | 20030903     |                                   |            |            |                       |            |   |
|             | [ 18 ]<br>96320824           | -           | S      | S | S            | 41B003 (P) БУФЕР ХОДА СЖАТИЯ      | 2           | SOP          | 20040810 (A) STOPPER-FRT BUMP     |            |            |                       |            |   |
| O           | [ 19 ]<br>96568024           | -           | S      | S | S            | 41B003 (P) БУФЕР ХОДА СЖАТИЯ      | 2           | 20040811     | (A) STOPPER-FRT BUMP              |            |            |                       |            |   |
|             | 96342022                     | -           | S      | S | S            |                                   | 2           | SOP          |                                   |            |            |                       |            |   |
|             | [ 20 ]<br>09100A12033-000    | -           | S      | S | S            | 09100 (P) БОЛТ                    | 2           | SOP          | 20030128 (A) BOLT-HEXAGON         |            |            |                       |            |   |
| Y           | 94500888                     | -           | S      | S | S            |                                   | 2           | 20030129     |                                   |            |            |                       |            |   |
|             | [ 21 ]<br>08321-31123-000    | -           | S      | S | S            | 08321 (P) ШАЙБА                   | 2           | SOP          | 20021027 (A) WASHER-SPRING        |            |            |                       |            |   |
| Y           | 94525022                     | -           | S      | S | S            |                                   | 2           | 20021028     |                                   |            |            |                       |            |   |
|             | [ 22 ]<br>08310-11123-000    | -           | S      | S | S            | 08310 (P) ГАЙКА                   | 2           | SOP          | 20021027 (A) NUT-HEXAGON          |            |            |                       |            |   |
| Y           | 94515034                     | -           | S      | S | S            |                                   | 2           | 20021028     |                                   |            |            |                       |            |   |
|             | [ 23 ]<br>08316-25080-000    | -           | S      | S | S            | 08316 (P) ГАЙКА                   | 4           | SOP          | 20021027 (A) NUT-HEXAGON FLANGE   |            |            |                       |            |   |
| Y           | 94515122                     | -           | S      | S | S            |                                   | 4           | 20021028     |                                   |            |            |                       |            |   |

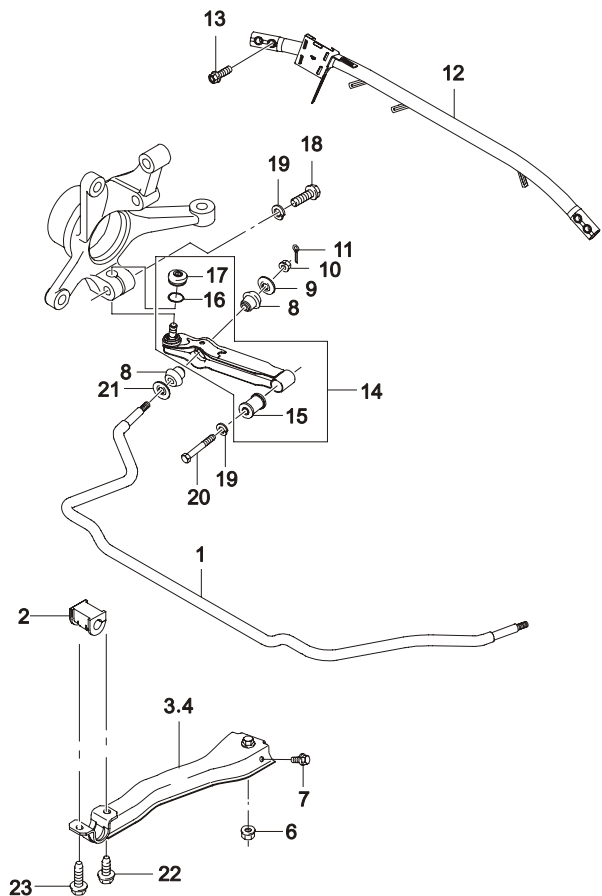


**4150** РЫЧАГИ ПЕРЕДНЕЙ ПОДВЕСКИ  
CONTROL ARM



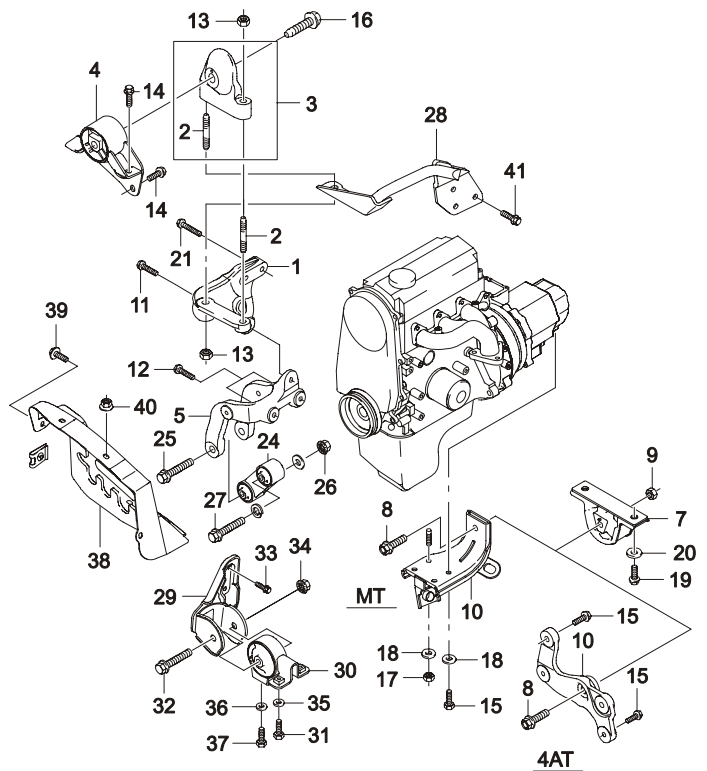
| В<br>З<br>Т | № ПОЗИЦИИ<br>НОМЕР<br>ДЕТАЛИ  | КОД / К     |        |   | КОМПЛЕКТАЦИЯ | НАИМЕНОВАНИЕ |             | К<br>О<br>Д<br>/<br>Д |   |          |            |
|-------------|---|-------------|--------|---|--------------|--------------|-------------|-----------------------|---|----------|------------|
|             |   | К<br>П<br>П | МОДЕЛЬ |   |              | Л<br>/<br>П  | К<br>О<br>Л |                       | ПРИМЕНЕНИЕ  |          | ПРИМЕЧАНИЕ |
|             |   |             | S      | S |              |              |             |                       | C   | С        |            |
|             | [ 01 ]<br>96322804  | -           | S      | S | S            |              | 1           | 20010801              | (P) СТАБИЛИЗАТОР ПЕРЕДНЕЙ ПОДВЕСКИ (A) STABILIZER BAR-FRT |          |            |
|             | [ 02 ]<br>96322618<br>96322618U00   | -           | S      | S | S            |              | 2           | 20010801              | (P) ВТУЛКА СТАБИЛИЗАТОРА (A) MOUNT-STABILIZER BAR         | 20080115 |            |
|             | [ 03 ]<br>96322766<br>96565201  | M           | S      | S | -            |              | ЛВ 1        | 20010801              | (P) ТЯГА ПРОДОЛЬНАЯ (A) FRAME A1-UNDER LGTDNL,FRT         |          |            |
|             | [ 04 ]<br>96322767<br>Y 96603458  | A           | -      | O | -            | &ML4         | ЛВ 1        | 20030901              | (P) ТЯГА ПРОДОЛЬНАЯ (A) FRAME A1-UNDER LGTDNL,FRT         |          |            |
|             | [ 06 ]<br>08316-28103<br>Y 94515133                                       | -           | S      | S | S            |              | 2           | SOP                   | (P) ГАЙКА (A) NUT-HEXAGON FLANGE                          | 20031119 |            |
|             | [ 07 ]<br>01117-06165<br>Y 94500093                                       | -           | S      | S | S            |              | 2           | SOP                   | (P) БОЛТ (A) BOLT-HEXAGON                                 | 20040107 |            |
|             | [ 08 ]<br>96380586  | -           | S      | S | S            |              | 4           | 96380586              | (P) ВТУЛКА СТАБИЛИЗАТОРА (A) BUSHING-STABILISER BAR       |          |            |
|             | [ 09 ]<br>09164-12017-000<br>Y 09164-12017<br>O 94525229<br>Y 94525229U10 | -           | S      | S | S            |              | 2           | SOP                   | (P) ШАЙБА (A) WASHER-CONICAL SPRING                       | 20040308 |            |
|             | [ 10 ]<br>94515075<br>N 94515101  | -           | S      | S | S            |              | 2           | SOP                   | (P) ГАЙКА ШЕСТИГРАННАЯ (A) NUT-HEXAGON SLOTTED            | 20040309 |            |
|             | [ 11 ]<br>04111-30206-000<br>Y 94535757                                   | -           | S      | S | S            |              | 2           | SOP                   | (P) ШТИФТ (A) PIN-COTTER                                  | 20040331 |            |
|             | [ 12 ]<br>96340160<br>96603790  | M           | S      | S | -            | &LQ2         | 1           | 20010801              | (P) СЕРГА ПЕРЕДНЕЙ ПОДВЕСКИ (A) BRACE A-STRUT             |          |            |
|             | [ 13 ]<br>01957-08400-000<br>Y 94500441                                   | -           | S      | S | S            | &LQ4         | 4           | SOP                   | (P) БОЛТ (A) BOLT-DR HEXAGON FLANGE                       | 20031224 |            |

**4150** РЫЧАГИ ПЕРЕДНЕЙ ПОДВЕСКИ  
CONTROL ARM



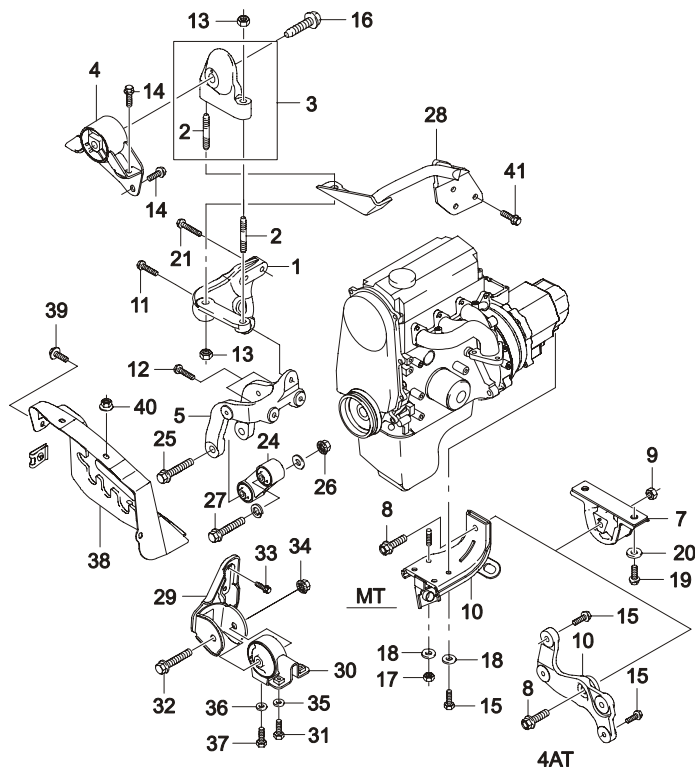
| В<br>З<br>Т | № ПОЗИЦИИ<br>НОМЕР<br>ДЕТАЛИ | КОД / К     |        |   | КОМПЛЕКТАЦИЯ | НАИМЕНОВАНИЕ                |             | К<br>О<br>Д<br>/<br>Д       |            |            |   |
|-------------|------------------------------|-------------|--------|---|--------------|-----------------------------|-------------|-----------------------------|------------|------------|---|
|             |                              | К<br>П<br>П | МОДЕЛЬ |   |              | Л<br>/<br>П                 | К<br>О<br>Л |                             | ПРИМЕНЕНИЕ | ПРИМЕЧАНИЕ |   |
|             |                              |             | S      | S |              |                             |             |                             |            |            | C |
| O           | [ 14 ]<br>96316765           | -           | S      | S | S            | (P) РЫЧАГ ШАРОВОЙ В СБОРЕ   | 2 SOP       | (A) ARM A-FRT SPNSN CONTROL |            |            |   |
|             | 96611265                     | -           | S      | S | S            |                             | 2 20050510  | 20070313                    |            |            |   |
| Y           | [ 15 ]<br>96380613           | -           | S      | S | S            | (P) ВТУЛКА ШАРОВОГО РЫЧАГА  | 2 SOP       | (A) BUSHING-CONTROL ARM     |            |            |   |
|             | [ 16 ]<br>09401A27402        | -           | S      | S | S            | (P) КОЛЬЦО СТОПОРНОЕ        | 2 SOP       | (A) CLIP                    |            |            |   |
| Y           | 94530114                     | -           | S      | S | S            |                             | 2 20030131  | 20030130                    |            |            |   |
|             | [ 17 ]<br>45253A78V00-000    | -           | S      | S | S            | (P) ПЫЛЬНИК ШАРОВОГО ПАЛЬЦА | 2 SOP       | (A) SOCKET-BALL STUD        |            |            |   |
| Y           | 94580372                     | -           | S      | S | S            |                             | 2 SOP       | SOP                         |            |            |   |
|             | [ 18 ]<br>09100-10169-000    | -           | S      | S | S            | (P) БОЛТ                    | 2 SOP       | (A) BOLT-HEXAGON            |            |            |   |
| Y           | 94500853                     | -           | S      | S | S            |                             | 2 20040309  | 20040308                    |            |            |   |
|             | [ 19 ]<br>08321-31103-000    | -           | S      | S | S            | (P) ШАЙБА                   | 2 SOP       | (A) WASHER-SPRING           |            |            |   |
| Y           | 94525021                     | -           | S      | S | S            |                             | 2 20030128  | 20030127                    |            |            |   |
|             | [ 20 ]<br>96318940           | -           | S      | S | S            | (P) БОЛТ ШАРОВОГО РЫЧАГА    | 2 20060721  | (A) BOLT-CONTROL ARM        |            |            |   |
| Y           | [ 21 ]<br>96317969           | -           | S      | S | S            | (P) ШАЙБА                   | 2 SOP       | (A) WASHER-CONICAL SPRING   |            |            |   |
|             | 96317969U10                  | -           | S      | S | S            |                             | 2 20060629  | 20060724                    |            |            |   |
| Y           | [ 22 ]<br>09117-10004        | -           | S      | S | S            | (P) БОЛТ С ШАЙБОЙ           | 1 SOP       | (A) BOLT-W/WASHER           |            |            |   |
|             | 94501492                     | -           | S      | S | S            |                             | 1 20040112  | 20040111                    |            |            |   |
| Y           | [ 23 ]<br>09117-10044        | -           | S      | S | S            | (P) БОЛТ С ШАЙБОЙ           | 3 SOP       | (A) BOLT-W/WASHER           |            |            |   |
|             | 94501500                     | -           | S      | S | S            |                             | 3 20031120  | 20031119                    |            |            |   |

**4190** ПОДВЕСКА ДВИГАТЕЛЯ  
ENGINE MOUNT



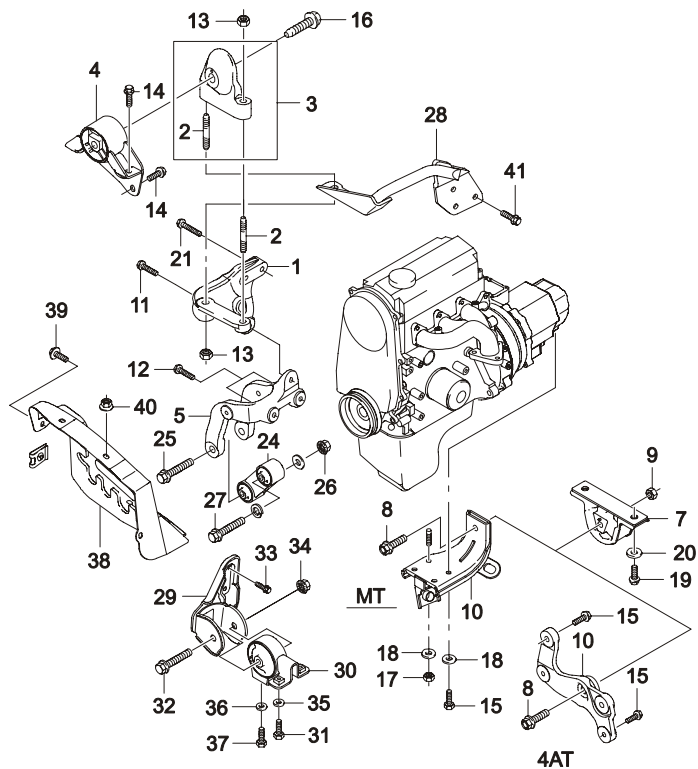
| В<br>З<br>Т | № ПОЗИЦИИ<br>НОМЕР<br>ДЕТАЛИ | КОД / К<br>К<br>П<br>П | МОДЕЛЬ |   |        | КОМПЛЕКТАЦИЯ                       | НАИМЕНОВАНИЕ |            | К<br>О<br>Д<br>/<br>Д                |            |    |
|-------------|------------------------------|------------------------|--------|---|--------|------------------------------------|--------------|------------|--------------------------------------|------------|----|
|             |                              |                        | S      | S | C<br>D |                                    | Л<br>/<br>П  | ПРИМЕНЕНИЕ |                                      | ПРИМЕЧАНИЕ |    |
|             |                              |                        |        |   |        |                                    |              | С          |                                      |            | ПО |
| Y           | [ 01 ]<br>96380727           | -                      | S      | S | S      | (P) КРОНШТЕЙН ПОДВЕСКИ ДВИГАТЕЛЯ   | 1            | SOP        | (A) BRKT A-ENG MT, TOP<br>20030225   |            |    |
|             | 96286731                     | -                      | S      | S | S      | (P) ШПИЛЬКА                        | 1            | 20030226   | (A) STUD BOLT M10 X1.25              |            |    |
| M           | [ 02 ]<br>96316094           | -                      | S      | S | S      | (P) КРОНШТЕЙН ПОДВЕСКИ ДВИГАТЕЛЯ   | 2            | SOP        | (A) BRACKET A-ENG MT INTER           |            |    |
|             | 96340021                     | -                      | S      | S | -      | &LQ2                               | 1            | 20040811   |                                      |            |    |
| M           | 96287818                     | -                      | -      | - | S      | &LQ4                               | 1            | 20040901   |                                      |            |    |
|             | [ 04 ]<br>96322963           | -                      | S      | S | -      | (P) ПОДУШКА ПОДВЕСКИ ДВИГАТЕЛЯ     | 1            | 20010801   | (A) DAMPING BUSH A-ENG MT            |            |    |
| M           | 96322965                     | -                      | -      | - | S      | &LQ4                               | 1            | 20040901   |                                      |            |    |
|             | [ 05 ]<br>96380728           | -                      | S      | S | -      | (P) КРОНШТЕЙН ПОДВЕСКИ ДВИГАТЕЛЯ   | 1            | SOP        | (A) BRKT-ENG MT, BTM<br>20020520     |            |    |
| O           | 96286732                     | -                      | S      | S | -      | &LQ2                               | 1            | 20020521   |                                      |            |    |
|             | 96565861                     | -                      | -      | - | S      | &LQ4                               | 1            | 20040901   |                                      |            |    |
| M           | [ 07 ]<br>96341722           | M                      | S      | S | -      | (P) ПОДУШКА ПОДВЕСКИ ТРАНСМИССИИ   | 1            | SOP        | (A) DAMPING BUSH-TRANS MT            |            |    |
|             | 96566113                     | A                      | -      | O | -      | &LQ2&ML4                           | 1            | 20030901   |                                      |            |    |
| Y           | 96340027                     | M                      | -      | - | S      | &LQ4                               | 1            | 20040901   |                                      |            |    |
|             | [ 08 ]<br>94501034           | -                      | S      | S | -      | (P) БОЛТ                           | 1            | SOP        | (A) BOLT-HEXAGON FLANGE              |            |    |
| M           | 94501171                     | M                      | S      | S | S      |                                    | 1            | SOP        |                                      |            |    |
|             | 94501161                     | A                      | -      | O | -      | &ML4                               | 1            | 20030901   |                                      |            |    |
| Y           | [ 09 ]<br>94515378           | -                      | S      | S | S      | (P) ГАЙКА                          | 1            | SOP        | (A) NUT-HEXAGON FLANGE               |            |    |
|             | [ 10 ]<br>96338152           | M                      | S      | S | -      | (P) КРОНШТЕЙН ПОДВЕСКИ ТРАНСМИССИИ | 1            | SOP        | (A) BRKT A-TRANSMISSION MT           |            |    |
| A           | 96610289                     | A                      | -      | O | -      | &LQ2&ML4                           | 1            | 20030901   |                                      |            |    |
|             | 96340028                     | M                      | -      | - | S      | &LQ4&M81                           | 1            | 20040901   |                                      |            |    |
| Y           | [ 11 ]<br>09103-08035        | -                      | S      | S | S      | (P) БОЛТ                           | 2            | SOP        | (A) BOLT-ENG MTG TOP&BTM<br>20031225 |            |    |
|             | 94500958                     | -                      | S      | S | S      |                                    | 2            | 20031226   |                                      |            |    |
| Y           | [ 12 ]<br>09103-08037        | -                      | S      | S | S      | (P) БОЛТ                           | 2            | SOP        | (A) BOLT-ENG MTG BTM<br>20021027     |            |    |
|             | 94500960                     | -                      | S      | S | S      |                                    | 2            | 20021028   |                                      |            |    |
|             | [ 13 ]<br>08316              |                        |        |   |        | (P) ГАЙКА                          |              |            | (A) NUT-STUD BOLT                    |            |    |

**4190** ПОДВЕСКА ДВИГАТЕЛЯ  
ENGINE MOUNT



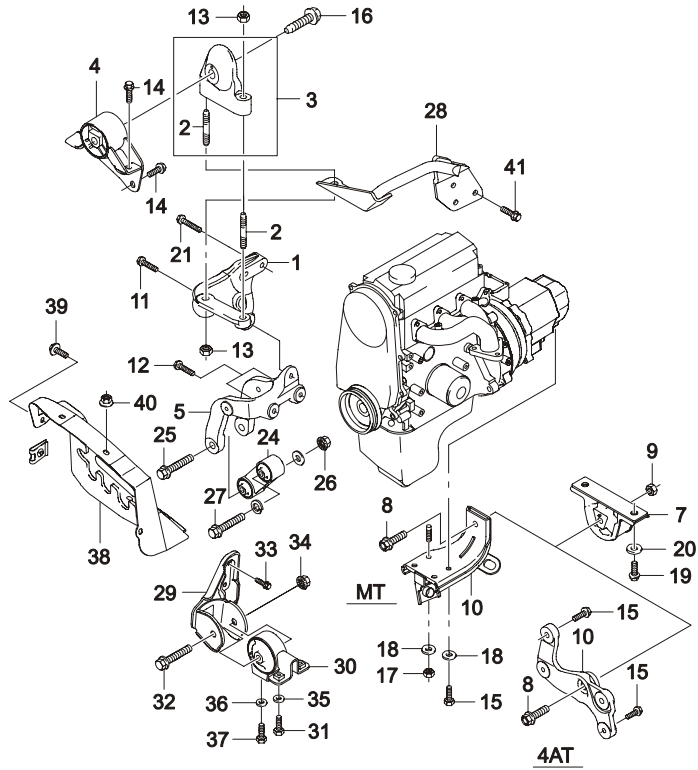
| В<br>З<br>Т | № ПОЗИЦИИ<br>НОМЕР<br>ДЕТАЛИ | КОД / К     |        |   | КОМПЛЕКТАЦИЯ | НАИМЕНОВАНИЕ  |            |          | К<br>О<br>Д<br>/<br>Д |            |                              |
|-------------|------------------------------|-------------|--------|---|--------------|---------------|------------|----------|-----------------------|------------|------------------------------|
|             |                              | К<br>П<br>П | МОДЕЛЬ |   |              | Л<br>/<br>П   | ПРИМЕНЕНИЕ |          |                       | ПРИМЕЧАНИЕ |                              |
|             |                              |             | S      | S |              |               | S          | С        |                       |            | ПО                           |
|             | 08316-28103                  | -           | S      | S | S            |               | 2          | SOP      | 20031119              | M10X1.25   |                              |
| Y           | 94515133                     | -           | S      | S | S            |               | 2          | 20031120 |                       | M10X1.25   |                              |
|             | [ 14 ]                       |             | 02803  |   |              | (P) БОЛТ      |            |          |                       |            | (A) BOLT-DAMP BUSH ENG MTG   |
|             | 02803-10253                  | -           | S      | S | S            |               | 3          | SOP      | 20031223              |            |                              |
| Y           | 94500698                     | -           | S      | S | S            |               | 3          | 20031224 |                       |            |                              |
|             | [ 15 ]                       |             | 02740  |   |              | (P) БОЛТ      |            |          |                       |            | (A) BOLT-BRACKET T/M MT      |
|             | 94500664                     | M           | S      | S | S            |               | 3          | 20060501 |                       |            |                              |
|             | 94501017                     | A           | -      | O | -            | &LQ2&ML4      | 2          | 20030901 |                       | 8 мм       |                              |
|             | [ 16 ]                       |             | 02803  |   |              | (P) БОЛТ      |            |          |                       |            | (A) BOLT-DAMP BUSH ENG MTG   |
|             | 02803-14503                  | -           | S      | S | S            |               | 1          | SOP      | SOP                   |            |                              |
|             | 94500719                     | -           | S      | S | S            |               | 1          | 20060721 |                       |            |                              |
|             | [ 17 ]                       |             | 08316  |   |              | (P) ГАЙКА     |            |          |                       |            | (A) NUT-BRKT T/M MTG         |
|             | 08316-28103                  | -           | S      | S | S            |               | 1          | SOP      | 20031119              |            |                              |
| Y           | 94515133                     | -           | S      | S | S            |               | 1          | 20031120 |                       |            |                              |
|             | [ 18 ]                       |             | 08321  |   |              | (P) ШАЙБА     |            |          |                       |            | (A) WASHER, BRACKET T/M MT   |
|             | 08321-31103-000              | -           | S      | S | S            |               | 4          | SOP      | 20030127              |            |                              |
| Y           | 94525021                     | -           | S      | S | S            |               | 4          | 20030128 |                       |            |                              |
|             | [ 19 ]                       |             | 02803  |   |              | (P) БОЛТ      |            |          |                       |            | (A) BOLT-DAMP BUSH T/M MTG   |
|             | 94500698                     | -           | S      | S | S            |               | 2          | SOP      | 20040105              | 25 мм      |                              |
| N           | 94500699                     | -           | S      | S | -            |               | 2          | 20040106 |                       | 30 мм      |                              |
|             | [ 20 ]                       |             | 09160  |   |              | (P) ШАЙБА     |            |          |                       |            | (A) WASHER-DAMP BUSH T/M MTG |
|             | 09160-10009                  | -           | S      | S | S            |               | 2          | SOP      | 20040111              |            |                              |
| Y           | 94525084                     | -           | S      | S | S            |               | 2          | 20040112 |                       |            |                              |
|             | [ 21 ]                       |             | 09103  |   |              | (P) БОЛТ      |            |          |                       |            | (A) BOLT-ENG MTG TOP         |
|             | 09103-08036                  | -           | S      | S | S            |               | 2          | SOP      | 20021027              |            |                              |
| Y           | 94500959                     | -           | S      | S | S            |               | 2          | 20021028 |                       |            |                              |
|             | [ 24 ]                       |             | 46A029 |   |              | (P) КРОНШТЕЙН |            |          |                       |            | (A) ROD A-REACTION           |
|             | 96565732                     | -           | S      | S | -            | &LQ2          | 1          | 20010801 |                       |            |                              |
|             | 96610705                     | M           | -      | - | S            | &LQ4          | 1          | 20040901 |                       |            |                              |
|             | [ 25 ]                       |             | 09103  |   |              | (P) БОЛТ      |            |          |                       |            | (A) BOLT-HEXAGON FLANGE      |
|             | 09103-12043                  | -           | S      | S | S            |               | 1          | SOP      | 20031221              |            |                              |
| Y           | 94501120                     | -           | S      | S | S            |               | 1          | 20031222 |                       |            |                              |
|             | [ 26 ]                       |             | 08316  |   |              | (P) ГАЙКА     |            |          |                       |            | (A) NUT-HEXAGON FLANGE       |
|             | 08316-28123                  | -           | S      | S | S            |               | 1          | SOP      | 20031225              |            |                              |
| Y           | 94515134                     | -           | S      | S | S            |               | 1          | 20031226 |                       |            |                              |
|             | [ 27 ]                       |             | 02803  |   |              | (P) БОЛТ      |            |          |                       |            | (A) BOLT-NON GP HEX FLANGE   |
|             | 02803-12853                  | -           | S      | S | S            |               | 1          | SOP      | 20031225              |            |                              |

**4190** ПОДВЕСКА ДВИГАТЕЛЯ  
ENGINE MOUNT



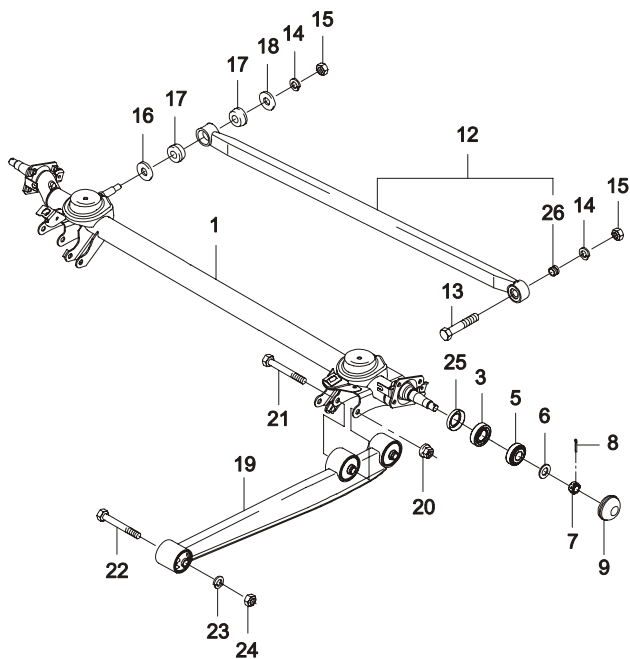
| В<br>З<br>Т | № ПОЗИЦИИ<br>НОМЕР<br>ДЕТАЛИ | КОД / К |        |   | КОМПЛЕКТАЦИЯ | НАИМЕНОВАНИЕ                            |             |                   | К<br>О<br>Д<br>/<br>Д         |            |   |
|-------------|------------------------------|---------|--------|---|--------------|---|-------------|-------------------|-------------------------------|------------|---|
|             |                              | К<br>П  | МОДЕЛЬ |   |              | Л<br>/<br>П                             | К<br>О<br>Л | ПРИМЕНЕНИЕ        |                               | ПРИМЕЧАНИЕ |   |
|             |                              |         | S      | S |              |   |             | C                 |                               |            | С |
| Y           | 94500717                     | -       | S      | S | S            |   | 1           | 20031226          |                               |            |   |
|             | [ 28 ]                       |         |        |   | 46A002       | (P) СЕРЬГА ПОДВЕСКИ ДВИГАТЕЛЯ           |             |                   | (A) BRACE-ENG MTG,R           |            |   |
|             | 96323343                     | -       | S      | S | -            | &LQ2                                    | 1           | 20060501          |                               |            |   |
|             | 96340026                     | M       | -      | - | S            | &LQ4                                    | 1           | 20040901          |                               |            |   |
|             | [ 29 ]                       |         |        |   | 46A006       | (P) КРОНШТЕЙН ПОДВЕСКИ ДВИГАТЕЛЯ        |             |                   | (A) BRACKET A-ENG MTG SIDE    |            |   |
|             | 96565728                     | -       | S      | S | -            | &LQ2                                    | 1           | 20010801          |                               |            |   |
|             | 96610689                     | M       | -      | - | S            | &LQ4                                    | 1           | 20040901          |                               |            |   |
|             | [ 30 ]                       |         |        |   | 46A007       | (P) ПОДУШКА ПЕРЕДНЯЯ ПОДВЕСКИ ДВИГАТЕЛЯ |             |                   | (A) DAMPING BUSH-ENG MTG FRT  |            |   |
|             | 96565731                     | -       | S      | S | -            | &LQ2                                    | 1           | 20010801          |                               |            |   |
|             | 96565864                     | M       | -      | - | S            | &LQ4                                    | 1           | 20040901          |                               |            |   |
|             | [ 31 ]                       |         |        |   | 09103        | (P) БОЛТ                                |             |                   | (A) BOLT-FR ENG MTG DAMPING   |            |   |
|             | 09103-10072                  | -       | S      | S | S            |   | 2           | SOP 20040105      |                               |            |   |
| Y           | 94501047                     | -       | S      | S | S            |   | 2           | 20040106          |                               |            |   |
|             | [ 32 ]                       |         |        |   | 02803        | (P) БОЛТ                                |             |                   | (A) BOLT-FR ENG MTG BRKT,DAMP |            |   |
|             | 02803-12803                  | -       | S      | S | S            |   | 1           | SOP 20031225      |                               |            |   |
| Y           | 94500716                     | -       | S      | S | S            |   | 1           | 20031226          |                               |            |   |
|             | [ 33 ]                       |         |        |   | 09103        | (P) БОЛТ                                |             |                   | (A) BOLT-FR ENG MTG BRACKET   |            |   |
|             | 09103-08035                  | -       | S      | S | S            |   | 3           | SOP 20031225      |                               |            |   |
| Y           | 94500958                     | -       | S      | S | S            |   | 3           | 20031226          |                               |            |   |
|             | [ 34 ]                       |         |        |   | 08316        | (P) ГАЙКА                               |             |                   | (A) NUT-FR ENG MTG BRKT,DAMP  |            |   |
|             | 08316-28123                  | -       | S      | S | S            |   | 1           | SOP 20031225      |                               |            |   |
| Y           | 94515134                     | -       | S      | S | S            |   | 1           | 20031226          |                               |            |   |
|             | [ 35 ]                       |         |        |   | 09160        | (P) ШАЙБА                               |             |                   | (A) WASHER-PLAIN              |            |   |
|             | 09160-10009                  | -       | S      | S | S            |   | 2           | SOP 20040111      |                               |            |   |
| Y           | 94525084                     | -       | S      | S | S            |   | 2           | 20040112          |                               |            |   |
|             | [ 36 ]                       |         |        |   | 09160        | (P) ШАЙБА                               |             |                   | (A) WASHER-PLAIN              |            |   |
|             | 09160-08093-000              | -       | S      | S | S            |   | 1           | SOP 20040328      |                               |            |   |
| Y           | 94525072                     | -       | S      | S | S            |   | 1           | 20040329          |                               |            |   |
|             | [ 37 ]                       |         |        |   | 09103        | (P) БОЛТ                                |             |                   | (A) BOLT-ENG MTG FRT          |            |   |
|             | 09103-08025                  | -       | S      | S | S            |   | 1           | SOP 20040205      |                               |            |   |
| Y           | 94500950                     | -       | S      | S | S            |   | 1           | 20040206          |                               |            |   |
|             | [ 38 ]                       |         |        |   | 64F003       | (P) ВОДООТРАЖАТЕЛЬ                      |             |                   | (A) DEFLECTOR-WATER           |            |   |
|             | 96333186                     | M       | S      | S | -            | &LQ2                                    | 1           | 20010801 20090308 |                               |            |   |
| Y           | 96914807                     | M       | S      | S | -            |   | 0           | 20090309          |                               |            |   |
|             | 96571758                     | M       | -      | - | S            | &LQ4                                    | 1           | 20040901          |                               |            |   |
|             | [ 39 ]                       |         |        |   | 03141        | (P) БОЛТ С ШАЙБОЙ                       |             |                   | (A) BOLT-WWASHER              |            |   |

**4190** ПОДВЕСКА ДВИГАТЕЛЯ  
ENGINE MOUNT



| В<br>З<br>Т | № ПОЗИЦИИ<br>НОМЕР<br>ДЕТАЛИ | КОД / К     |        |   | КОМПЛЕКТАЦИЯ | НАИМЕНОВАНИЕ       |            |          | К<br>О<br>Д<br>/<br>Д |                          |    |
|-------------|------------------------------|-------------|--------|---|--------------|--------------------|------------|----------|-----------------------|--------------------------|----|
|             |                              | К<br>П<br>П | МОДЕЛЬ |   |              | Л<br>/<br>П        | ПРИМЕНЕНИЕ |          |                       | ПРИМЕЧАНИЕ               |    |
|             |                              |             | S      | S |              |                    | S          | С        |                       |                          | ПО |
|             | 03141-15165-000              | -           | S      | S | S            |                    | 1          | SOP      | 20040308              |                          |    |
| Y           | 94520286                     | -           | S      | S | S            |                    | 1          | 20040309 |                       |                          |    |
|             | [ 40 ]                       |             |        |   |              |                    |            |          |                       |                          |    |
|             | 08361-25060-000              | -           | S      | S | S            | (P) ГАЙКА С ШАЙБОЙ | 3          | SOP      | 20040308              | (A) NUT-HEXAGON,W/WASHER |    |
| Y           | 94515146                     | -           | S      | S | S            |                    | 3          | 20040309 |                       |                          |    |
|             | [ 41 ]                       |             |        |   |              |                    |            |          |                       |                          |    |
|             | 09116-08006                  | -           | S      | S | S            | (P) БОЛТ           | 3          | SOP      | 20021027              | (A) BOLT-BRACE MTG       |    |
| Y           | 94501421                     | -           | S      | S | S            | -C60/N40           | 3          | 20021028 |                       | -AC/PWR STRG             |    |

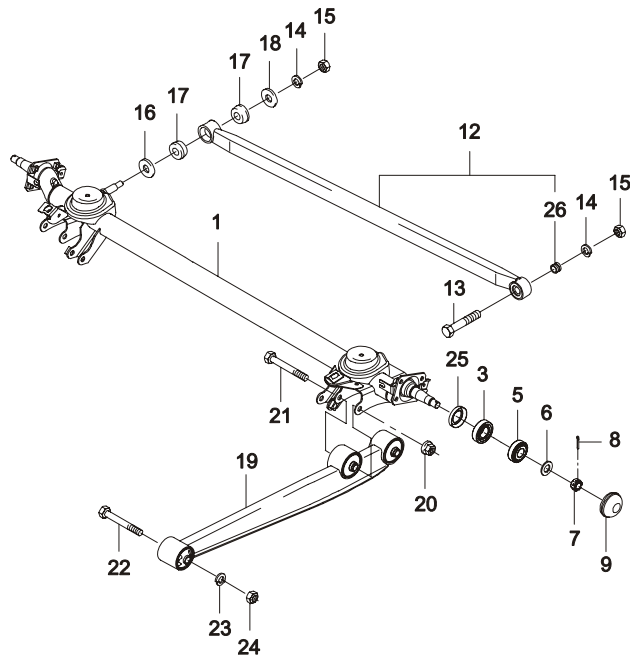
**4310** ЗАДНЯЯ ОСЬ  
REAR AXLE



| В<br>3<br>Т | № ПОЗИЦИИ       |             | КОД / К |   |   | НАИМЕНОВАНИЕ                                |             |            |                          | К<br>О<br>Д<br>/<br>Д |            |
|-------------|-----------------|-------------|---------|---|---|---|-------------|------------|--------------------------|-----------------------|------------|
|             | НОМЕР<br>ДЕТАЛИ | К<br>П<br>П | МОДЕЛЬ  |   |   | КОМПЛЕКТАЦИЯ                                | Л<br>/<br>П | ПРИМЕНЕНИЕ |                          |                       | ПРИМЕЧАНИЕ |
|             |                 |             | S       | S | C |   |             | С          | ПО                       |                       |            |
|             | [ 01 ]          |             |         |   |   | (P) ОСЬ ЗАДНЯЯ                              |             |            | (A) AXLE A-RR            |                       |            |
|             | 96503578        | -           | S       | S | - | -JL9  | 1           | SOP        | 20041129                 | H-TYPE                |            |
|             | 96342031        | -           | S       | S | S | -JL9  | 1           | 20010801   |                          | X-TYPE                |            |
|             | [ 03 ]          |             |         |   |   | (P) ПОДШИПНИК ЗАДНЕЙ СТУПИЦЫ,<br>ВНУТРЕННИЙ |             |            | (A) BEARING-WHEEL,RR INR |                       |            |
|             | 96316635        | -           | S       | S | S |   | 2           | 20010801   |                          |                       |            |
|             | 96316635U00     | -           | S       | S | S |   | 2           | 20041123   | 20070830                 |                       |            |
|             | [ 05 ]          |             |         |   |   | (P) ПОДШИПНИК ЗАДНЕЙ СТУПИЦЫ,<br>НАРУЖНЫЙ   |             |            | (A) BEARING-WHEEL,RR OTR |                       |            |
|             | 96316634        | -           | S       | S | S |   | 2           | SOP        |                          |                       |            |
|             | 96316634U00     | -           | S       | S | S |   | 2           | 20041123   | 20070830                 |                       |            |
|             | [ 06 ]          |             |         |   |   | (P) ШАЙБА                                   |             |            | (A) WASHER-PLAIN         |                       |            |
|             | 08322-21166-000 | -           | S       | S | S |   | 2           | SOP        | 20040308                 |                       |            |
| Y           | 94525041        | -           | S       | S | S |   | 2           | 20040309   |                          |                       |            |
|             | [ 07 ]          |             |         |   |   | (P) ГАЙКА КОРОНЧАТАЯ                        |             |            | (A) NUT-CASTLE,RR AXLE   |                       |            |
|             | 96380565        | -           | S       | S | S |   | 2           | 20080327   |                          |                       |            |
|             | [ 08 ]          |             |         |   |   | (P) ШТИФТ                                   |             |            | (A) PIN-COTTER           |                       |            |
|             | 04111-40206-000 | -           | S       | S | S |   | 2           | SOP        | 20040330                 |                       |            |
| Y           | 94535758        | -           | S       | S | S |   | 2           | 20040331   |                          |                       |            |
|             | [ 09 ]          |             |         |   |   | (P) ПЫЛЬНИК                                 |             |            | (A) CAP-SPINDLE          |                       |            |
|             | 43241-79000-000 | -           | S       | S | S |   | 2           | SOP        | 20040309                 |                       |            |
| Y           | 94580368        | -           | S       | S | S |   | 2           | 20040310   |                          |                       |            |
|             | [ 12 ]          |             |         |   |   | (P) ТЯГА ДИАГОНАЛЬНАЯ                       |             |            | (A) ROD A-LATERAL        |                       |            |
|             | 96316777        | -           | S       | S | S |   | 1           | 20010801   |                          |                       |            |
|             | [ 13 ]          |             |         |   |   | (P) БОЛТ                                    |             |            | (A) BOLT-HEXAGON         |                       |            |
|             | 09100A12033-000 | -           | S       | S | S |   | 1           | SOP        | 20040308                 |                       |            |
| Y           | 94500888        | -           | S       | S | S |   | 1           | 20040309   |                          |                       |            |
|             | [ 14 ]          |             |         |   |   | (P) ШАЙБА                                   |             |            | (A) WASHER-SPRING        |                       |            |
|             | 08321-31123-000 | -           | S       | S | S |   | 2           | SOP        | 20040308                 |                       |            |
| Y           | 94525022        | -           | S       | S | S |   | 2           | 20040309   |                          |                       |            |
|             | [ 15 ]          |             |         |   |   | (P) ГАЙКА                                   |             |            | (A) NUT-HEXAGON          |                       |            |
|             | 08310-11123-000 | -           | S       | S | S |   | 2           | SOP        | 20040206                 |                       |            |
| Y           | 94515034        | -           | S       | S | S |   | 2           | 20040207   |                          |                       |            |
|             | [ 16 ]          |             |         |   |   | (P) ШАЙБА                                   |             |            | (A) WASHER-PLAIN         |                       |            |
|             | 09160A17045-000 | -           | S       | S | S |   | 1           | SOP        | 20040308                 |                       |            |
| Y           | 94525177        | -           | S       | S | S |   | 1           | 20040309   |                          |                       |            |
|             | [ 17 ]          |             |         |   |   | (P) ВТУЛКА                                  |             |            | (A) BUSH                 |                       |            |
|             |                 |             |         |   |   |   |             |            |                          |                       |            |

MO

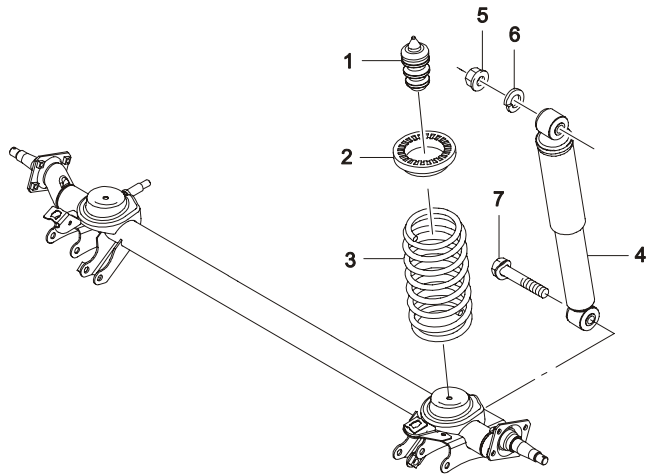
**4310** ЗАДНЯЯ ОСЬ  
REAR AXLE



| В<br>З<br>Т | № ПОЗИЦИИ<br>НОМЕР<br>ДЕТАЛИ | КОД / К |        |   | КОМПЛЕКТАЦИЯ | НАИМЕНОВАНИЕ              |             |            | К<br>О<br>Д<br>/<br>Д |                           |   |    |
|-------------|------------------------------|---------|--------|---|--------------|---------------------------|-------------|------------|-----------------------|---------------------------|---|----|
|             |                              | К<br>П  | МОДЕЛЬ |   |              | Л<br>/<br>П               | К<br>О<br>Л | ПРИМЕНЕНИЕ |                       | ПРИМЕЧАНИЕ                |   |    |
|             |                              |         | S      | S |              |                           |             | C          |                       |                           | С | ПО |
|             | 09305A16005-000              | -       | S      | S | S            |                           | 2           | SOP        | 20040128              |                           |   |    |
| Y           | 94535302                     | -       | S      | S | S            |                           | 2           | 20040129   |                       |                           |   |    |
|             | [ 18 ]                       |         | 09160  |   |              | (P) ШАЙБА                 |             |            |                       | (A) WASHER-PLAIN          |   |    |
|             | 09160A12078-000              | -       | S      | S | S            |                           | 1           | SOP        | 20040308              |                           |   |    |
| Y           | 94525175                     | -       | S      | S | S            |                           | 1           | 20040309   |                       |                           |   |    |
|             | [ 19 ]                       |         | 42F006 |   |              | (P) РЫЧАГ ЗАДНЕЙ ПОДВЕСКИ |             |            |                       | (A) ARM A-TRAILING        |   |    |
|             | 96346531                     | -       | S      | S | .            | &LQ2                      | 2           | 20010801   |                       |                           |   |    |
|             | 96610090                     | M       | -      | - | S            | &LQ4                      | 2           | 20040901   |                       |                           |   |    |
|             | [ 20 ]                       |         | 09159  |   |              | (P) ГАЙКА                 |             |            |                       | (A) NUT                   |   |    |
|             | 09159A12025-000              | -       | S      | S | S            |                           | 4           | SOP        | 20040308              |                           |   |    |
| Y           | 94515445                     | -       | S      | S | S            |                           | 4           | 20040309   |                       |                           |   |    |
|             | [ 21 ]                       |         | 09100  |   |              | (P) БОЛТ                  |             |            |                       | (A) BOLT-HEXAGON          |   |    |
|             | 09100A12047-000              | -       | S      | S | S            |                           | 4           | SOP        | 20031201              |                           |   |    |
| Y           | 94500890                     | -       | S      | S | S            |                           | 4           | 20031202   |                       |                           |   |    |
|             | [ 22 ]                       |         | 09100  |   |              | (P) БОЛТ                  |             |            |                       | (A) BOLT-HEXAGON          |   |    |
|             | 09100A12035-000              | -       | S      | S | S            |                           | 2           | SOP        | 20040308              |                           |   |    |
| Y           | 94500889                     | -       | S      | S | S            |                           | 2           | 20040309   |                       |                           |   |    |
|             | [ 23 ]                       |         | 08321  |   |              | (P) ШАЙБА                 |             |            |                       | (A) WASHER-SPRING         |   |    |
|             | 08321-31123-000              | -       | S      | S | S            |                           | 2           | SOP        | 20040308              |                           |   |    |
| Y           | 94525022                     | -       | S      | S | S            |                           | 2           | 20040309   |                       |                           |   |    |
|             | [ 24 ]                       |         | 08310  |   |              | (P) ГАЙКА                 |             |            |                       | (A) NUT-HEXAGON           |   |    |
|             | 08310-11123-000              | -       | S      | S | S            |                           | 2           | SOP        | 20040206              |                           |   |    |
| Y           | 94515034                     | -       | S      | S | S            |                           | 2           | 20040207   |                       |                           |   |    |
|             | [ 25 ]                       |         |        |   |              | (P) САЛЬНИК ПОДШИПНИКА    |             |            |                       | (A) SEAL-WHEEL BRG OIL,RR |   |    |
|             | 96316633                     | -       | S      | S | S            |                           | 2           | 20010801   |                       |                           |   |    |
|             | [ 26 ]                       |         | 09319  |   |              | (P) ВТУЛКА                |             |            |                       | (A) BUSH                  |   |    |
|             | 09319A12040-000              | -       | S      | S | S            |                           | 1           | SOP        | 20030130              |                           |   |    |
| Y           | 94535325                     | -       | S      | S | S            |                           | 1           | 20030131   |                       |                           |   |    |



**4320** ЗАДНЯЯ ПОДВЕСКА  
REAR SHOCK ABSORBER

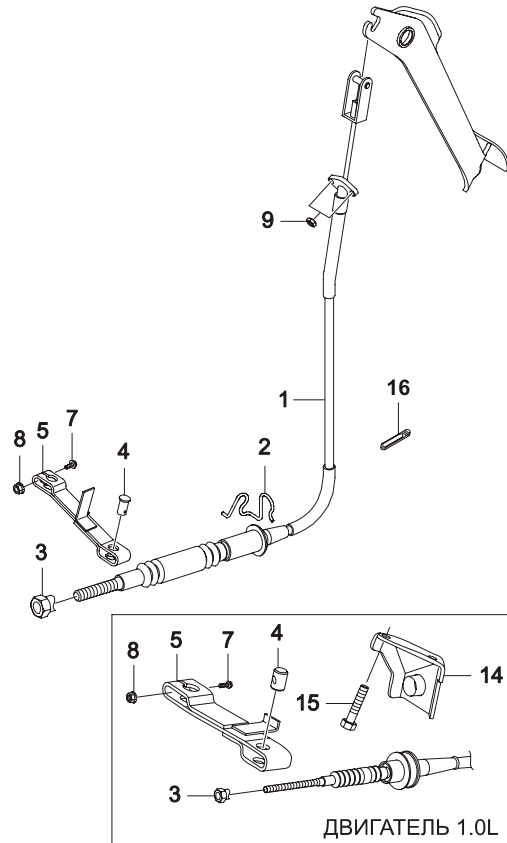


| В<br>З<br>Т | № ПОЗИЦИИ                 |             | КОД / К |   |   | НАИМЕНОВАНИЕ                           |             |            |          | К<br>О<br>Д<br>/<br>Д   |            |
|-------------|---------------------------|-------------|---------|---|---|--|-------------|------------|----------|-------------------------|------------|
|             | НОМЕР<br>ДЕТАЛИ           | К<br>П<br>П | МОДЕЛЬ  |   |   | КОМПЛЕКТАЦИЯ                           | Л<br>/<br>П | ПРИМЕНЕНИЕ |          |                         | ПРИМЕЧАНИЕ |
|             |                           |             | S       | S | C |  |             | С          | ПО       |                         |            |
|             | [ 01 ]<br>96318363        | -           | S       | S | S | (P) БУФЕР ХОДА СЖАТИЯ                  | 2           | 20010801   |          | (A) STOPPER-BUMP,RR     |            |
|             | [ 02 ]<br>41341-50A00-000 | -           | S       | S | S | 42B007 (P) СЕДЛО ПРУЖИНЫ, ВЕРХНЕЕ      | 2           | SOP        | 20040309 | (A) SEAT-RR SPRING,UPR  |            |
| Y           | 94580338                  | -           | S       | S | S |  | 2           | 20040310   |          |                         |            |
|             | [ 03 ]<br>96517821        | -           | S       | S | S | 42B001 (P) ПРУЖИНА ЗАДНЕЙ ПОДВЕСКИ     | 2           | SOP        | 20050120 | (A) SPRING-COIL,RR      |            |
| N           | 96323314                  | -           | S       | S | S |  | 2           | 20040811   |          | HEAVY DUTY              |            |
|             | [ 04 ]<br>96342033        | -           | S       | S | - | 42A003 (P) АМОРТИЗАТОР ЗАДНЕЙ ПОДВЕСКИ | 2           | SOP        | 20050120 | (A) ABSORBER A-SHOCK,RR |            |
| N           | 96568026                  | -           | S       | S | S |  | 2           | 20040811   |          | HEAVY DUTY              | Z4         |
|             | [ 05 ]<br>08310-11123-000 | -           | S       | S | S | 08310 (P) ГАЙКА                        | 2           | SOP        | 20040206 | (A) NUT-HEXAGON         |            |
| Y           | 94515034                  | -           | S       | S | S |  | 2           | 20040207   |          |                         |            |
|             | [ 06 ]<br>08321-31123-000 | -           | S       | S | S | 08321 (P) ШАЙБА                        | 2           | SOP        | 20040308 | (A) WASHER-SPRING       |            |
| Y           | 94525022                  | -           | S       | S | S |  | 2           | 20040309   |          |                         |            |
|             | [ 07 ]<br>09117A12004-000 | -           | S       | S | S | 09117 (P) БОЛТ С ШАЙБОЙ                | 2           | SOP        | 20040303 | (A) BOLT-W/WASHER       |            |
| Y           | 94501508                  | -           | S       | S | S |  | 2           | 20040304   |          |                         |            |

4411

ПРИВОД ВЫКЛЮЧЕНИЯ СЦЕПЛЕНИЯ

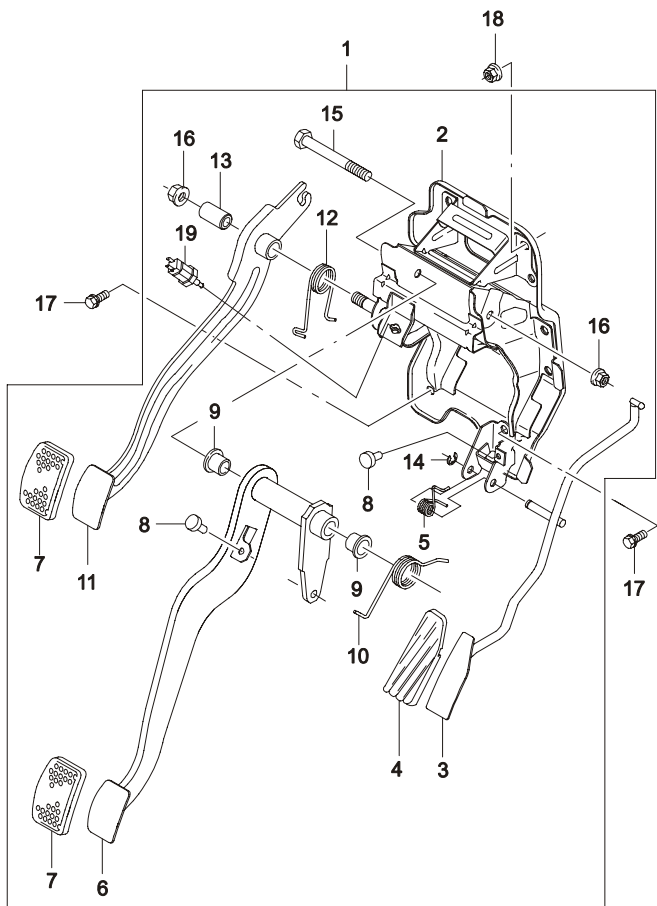
CLUTCH CABLE



ДВИГАТЕЛЬ 1.0L

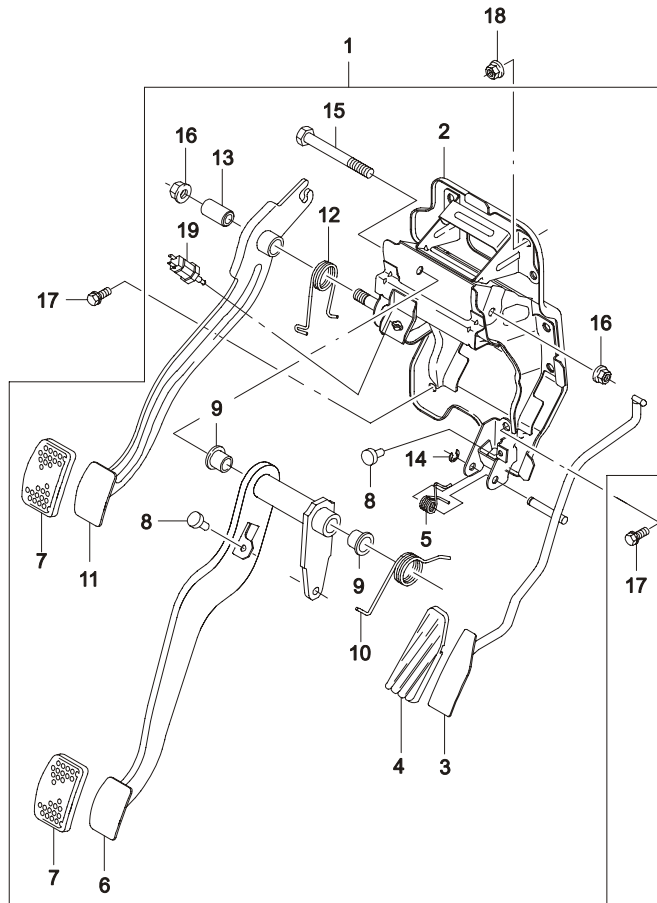
| В<br>З<br>Т | № ПОЗИЦИИ       |             | КОД / К |   |   | НАИМЕНОВАНИЕ                         |             |            |          | К<br>О<br>Д<br>/<br>Д      |            |
|-------------|-----------------|-------------|---------|---|---|--------------------------------------|-------------|------------|----------|----------------------------|------------|
|             | НОМЕР<br>ДЕТАЛИ | К<br>П<br>П | МОДЕЛЬ  |   |   | КОМПЛЕКТАЦИЯ                         | Л<br>/<br>П | ПРИМЕНЕНИЕ |          |                            | ПРИМЕЧАНИЕ |
|             |                 |             | S       | S | C |                                      |             | С          | ПО       |                            |            |
|             | [ 01 ]          |             |         |   |   | (P) ТРОС СЦЕПЛЕНИЯ                   |             |            |          | (A) CABLE A-CLUTCH         | CL         |
|             | 96315242        | M           | S       | S | - | &LQ2&M79&CLC                         | 1           | 20010801   |          |                            |            |
|             | 96336061        | M           | -       | - | S | &LQ4&M81&CLC                         | 1           | 20040901   |          |                            |            |
|             | [ 02 ]          |             |         |   |   | (P) ЗАЖИМ                            |             |            |          | (A) CLAMP-CLUTCH CABLE     |            |
|             | 96249424        | M           | S       | S | S | &M79                                 | 1           | SOP        |          |                            |            |
|             | [ 03 ]          |             |         |   |   | 09150 (P) ГАЙКА                      |             |            |          | (A) NUT-CLUTCH CABLE,JOINT |            |
|             | 09150A06015-000 | M           | S       | S | S | &M79                                 | 1           | SOP        | 20020318 |                            |            |
| Y           | 94515313        | M           | S       | S | S | &M79                                 | 1           | 20020319   |          |                            |            |
|             | [ 04 ]          |             |         |   |   | 09209 (P) ПАЛЕЦ                      |             |            |          | (A) PIN-CLUTCH CABLE,JOINT |            |
|             | 09209A13018-000 | M           | S       | S | S | &M79                                 | 1           | SOP        | 20040315 |                            |            |
| Y           | 94535821        | M           | S       | S | S | &M79                                 | 1           | 20040316   |          |                            |            |
|             | [ 05 ]          |             |         |   |   | 32A014 (P) РЫЧАГ МЕХАНИЗМА СЦЕПЛЕНИЯ |             |            |          | (A) ARM-CLUTCH RELEASE     |            |
|             | 96249423        | M           | S       | S | - | &LQ2&M79&CLC                         | 1           | SOP        |          |                            |            |
|             | 96288167        | M           | -       | - | S | &LQ4&M81&CLC                         | 1           | 20040901   |          |                            |            |
|             | [ 07 ]          |             |         |   |   | 01954 (P) БОЛТ                       |             |            |          | (A) BOLT-DR HEXAGON FLANGE |            |
|             | 01954-08353-000 | M           | S       | S | S | &LQ2&M79&CLC                         | 1           | SOP        | 20020318 |                            |            |
| Y           | 94500387        | M           | S       | S | - | &LQ2&M79&CLC                         | 1           | 20020319   |          |                            |            |
|             | 94501221        | M           | -       | - | S | &LQ4&M81&CLC                         | 1           | 20040901   |          |                            |            |
|             | [ 08 ]          |             |         |   |   | 08316 (P) ГАЙКА                      |             |            |          | (A) NUT-HEXAGON FLANGE     |            |
|             | 08316-28083     | M           | S       | S | S | &M79                                 | 1           | SOP        | 20031228 |                            |            |
| Y           | 94515132        | M           | S       | S | S | &M79                                 | 1           | 20031229   |          |                            |            |
|             | [ 09 ]          |             |         |   |   | 08316 (P) ГАЙКА                      |             |            |          | (A) NUT-HEXAGON FLANGE     |            |
|             | 08316-28083     | M           | S       | S | S | &M79&CLC                             | 2           | SOP        | 20031228 |                            |            |
| Y           | 94515132        | M           | S       | S | S | &M79&CLC                             | 2           | 20031229   |          |                            |            |
|             | [ 14 ]          |             |         |   |   | 09250 (P) КРОНШТЕЙН ТРОСА СЦЕПЛЕНИЯ  |             |            |          | (A) BRACKET A-CLUTCH CABLE |            |
|             | 96288166        | M           | -       | - | S | &LQ4&M81&CLC                         | 1           | 20040901   |          |                            |            |
|             | [ 15 ]          |             |         |   |   | (P) БОЛТ                             |             |            |          | (A) BOLT-HEXAGON FLANGE    |            |
|             | 94500214        | M           | -       | - | S | &LQ4&M81&CLC                         | 2           | 20040901   |          |                            |            |
|             | [ 16 ]          |             |         |   |   | (P) ЗАЖИМ                            |             |            |          | (A) CLAMP                  |            |
|             | 94530201        | M           | S       | S | S | &M79                                 | 1           | SOP        |          |                            |            |

**4430** ПОДВЕСКА ПЕДАЛЕЙ (МЕХАНИЧЕСКАЯ КПП)  
 PEDAL & PEDAL BRAKE(MT/LHD)



| В<br>3<br>Т | № ПОЗИЦИИ                 |             | КОД / К |   |   | НАИМЕНОВАНИЕ                            |             |            |          | К<br>О<br>Д<br>/<br>Д        |            |
|-------------|---------------------------|-------------|---------|---|---|---|-------------|------------|----------|------------------------------|------------|
|             | НОМЕР<br>ДЕТАЛИ           | К<br>П<br>П | МОДЕЛЬ  |   |   | КОМПЛЕКТАЦИЯ                            | Л<br>/<br>П | ПРИМЕНЕНИЕ |          |                              | ПРИМЕЧАНИЕ |
|             |                           |             | S       | S | C |   |             | С          | ПО       |                              |            |
|             | [ 01 ]<br>96340232        | M           | S       | S | S | (P) ПОДВЕСКА ПЕДАЛЕЙ В СБОРЕ<br>&CLC    | 1           | SOP        |          | (A) PEDAL A-M/T              | P1         |
|             | [ 02 ]<br>96257230        | M           | S       | S | S | (P) КРОНШТЕЙН ПОДВЕСКИ ПЕДАЛЕЙ<br>&CLC  | 1           | SOP        |          | (A) BRACKET A-PEDAL,M/T      |            |
|             | [ 03 ]<br>96513019        | M           | S       | S | S | (P) ПЕДАЛЬ АКСЕЛЕРАТОРА<br>&CLC         | 1           | SOP        |          | (A) PEDAL ARM A-ACCELERATOR  |            |
|             | [ 04 ]<br>49451-60B00-000 | M           | S       | S | S | (P) НАКЛАДКА ПЕДАЛИ<br>&CLC             | 1           | SOP        | 20030130 | (A) PAD-PEDAL ACCELERATOR    |            |
| Y           | 94580407                  | M           | S       | S | S | (P) ПРУЖИНА ПЕДАЛИ АКСЕЛЕРАТОРА<br>&CLC | 1           | 20030131   |          | (A) SPRING-PEDAL,ACCELERATOR |            |
|             | [ 05 ]<br>96268679        | M           | S       | S | S | (P) ПЕДАЛЬ ТОРМОЗА<br>&CLC              | 1           | SOP        |          | (A) PEDAL ARM A-BRAKE        |            |
|             | [ 06 ]<br>96322890        | M           | S       | S | S | (P) ПЕДАЛЬ ТОРМОЗА<br>&CLC              | 1           | SOP        |          | (A) PEDAL ARM A-BRAKE        |            |
|             | [ 07 ]<br>96316332        | M           | S       | S | S | (P) НАКЛАДКА ПЕДАЛИ<br>&CLC             | 2           | SOP        |          | (A) PAD-PEDAL                |            |
|             | [ 08 ]<br>09321-06026-000 | M           | S       | S | S | (P) ПОДУШКА<br>&CLC                     | 2           | SOP        | 20030130 | (A) CUSHION                  |            |
| Y           | 94535619                  | M           | S       | S | S | (P) ПОДУШКА<br>&CLC                     | 2           | 20030131   |          | (A) CUSHION                  |            |
|             | [ 09 ]<br>09306-13004     | M           | S       | S | S | (P) ВТУЛКА<br>&CLC                      | 2           | SOP        | 20030130 | (A) BUSH                     |            |
| Y           | 94535316                  | M           | S       | S | S | (P) ВТУЛКА<br>&CLC                      | 2           | 20030131   |          | (A) BUSH                     |            |
|             | [ 10 ]<br>96316344        | M           | S       | S | S | (P) ПРУЖИНА ПЕДАЛИ ТОРМОЗА<br>&CLC      | 1           | SOP        |          | (A) SPRING-PEDAL,BRAKE       |            |
|             | [ 11 ]<br>96257223        | M           | S       | S | S | (P) ПЕДАЛЬ СЦЕПЛЕНИЯ<br>&CLC            | 1           | SOP        |          | (A) PEDAL A-CLUTCH           |            |
|             | [ 12 ]<br>96257225        | M           | S       | S | S | (P) ПРУЖИНА ПЕДАЛИ СЦЕПЛЕНИЯ<br>&CLC    | 1           | SOP        |          | (A) SPRING-PEDAL,CLUTCH      |            |
|             | [ 13 ]<br>96273783        | M           | S       | S | S | (P) ВТУЛКА ПЕДАЛИ СЦЕПЛЕНИЯ<br>&CLC     | 1           | SOP        |          | (A) SLEEVE-PEDAL,CLUTCH      |            |
|             | [ 14 ]<br>08332-11079-000 | M           | S       | S | S | (P) КОЛЬЦО СТОПОРНОЕ<br>&CLC            | 1           | SOP        | 20030130 | (A) RING-RETAINING           | ТИП E      |
| Y           | 94535158                  | M           | S       | S | S | (P) КОЛЬЦО СТОПОРНОЕ<br>&CLC            | 1           | 20030131   |          | (A) RING-RETAINING           | ТИП E      |
|             | [ 15 ]<br>96316337        | M           | S       | S | S | (P) ОСЬ ПОДВЕСКИ ПЕДАЛЕЙ<br>&CLC        | 1           | SOP        |          | (A) BOLT-PEDAL SHAFT         |            |
|             | [ 16 ]<br>08316-28103     | M           | S       | S | S | (P) ГАЙКА<br>&CLC                       | 2           | SOP        | 20021027 | (A) NUT-HEXAGON FLANGE       |            |
| Y           | 94515133                  | M           | S       | S | S | (P) ГАЙКА<br>&CLC                       | 2           | 20021028   |          | (A) NUT-HEXAGON FLANGE       |            |

**4430** ПОДВЕСКА ПЕДАЛЕЙ (МЕХАНИЧЕСКАЯ КПП)  
 PEDAL & PEDAL BRAKE (MT/LHD)

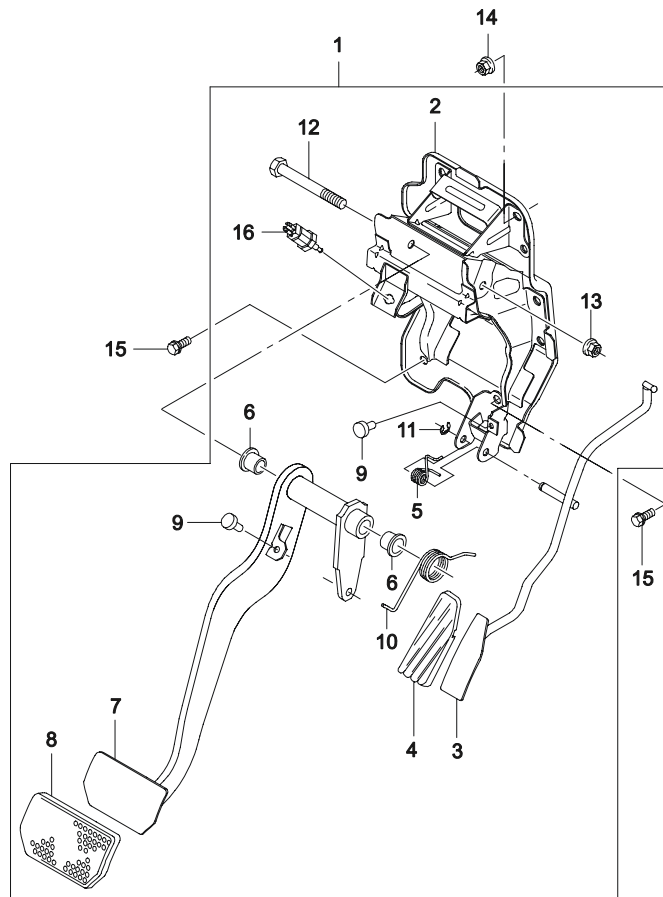


| В<br>З<br>Т | № ПОЗИЦИИ<br>НОМЕР<br>ДЕТАЛИ | КОД / К | НАИМЕНОВАНИЕ                      |             |            |          | К<br>О<br>Д<br>/<br>Д  |            |
|-------------|------------------------------|---------|-----------------------------------|-------------|------------|----------|------------------------|------------|
|             |                              |         | КОМПЛЕКТАЦИЯ                      | Л<br>/<br>П | ПРИМЕНЕНИЕ |          |                        | ПРИМЕЧАНИЕ |
|             |                              |         |                                   |             | С          | ПО       |                        |            |
|             | [ 17 ]<br>01954-08163        |         | 01954 (P) БОЛТ                    |             |            |          | (A) BOLT               |            |
| Y           | 94500380                     | M S S S | &CLC                              |             | 3 SOP      | 20040204 |                        |            |
|             | [ 18 ]<br>08316-28083        |         | 08316 (P) ГАЙКА                   |             |            |          | (A) NUT-HEXAGON FLANGE |            |
| Y           | 94515132                     | M S S S | &CLC                              |             | 4 SOP      | 20031228 |                        |            |
|             | [ 19 ]<br>94580647           |         | 51H013 (P) ВКЛЮЧАТЕЛЬ СТОП-ФОНАРЯ |             |            |          | (A) SWITCH A-STOP LAMP |            |
|             | 96567247                     | M S S S | &CLC                              |             | 1 SOP      |          |                        |            |
|             |                              | M S S S | &CLC                              |             | 1 SOP      |          |                        |            |

4431

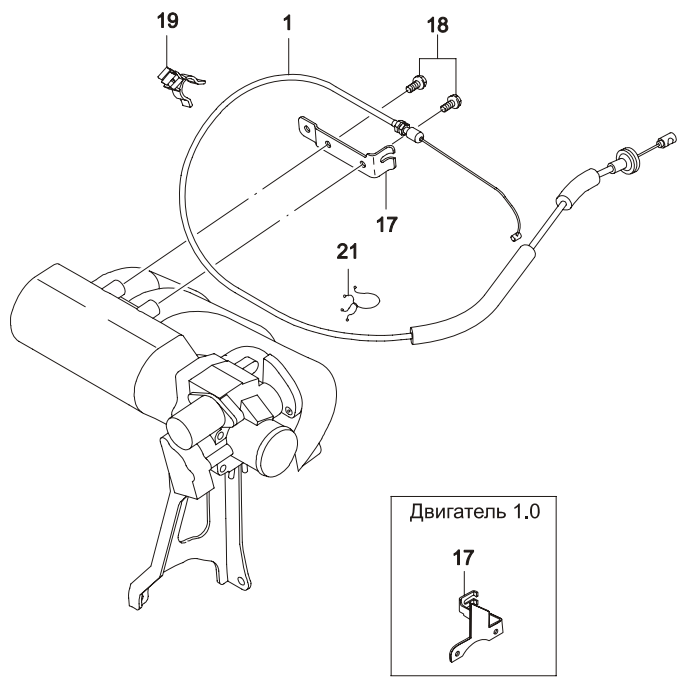
## ПОДВЕСКА ПЕДАЛЕЙ (4AT,JATCO)

PEDAL &amp; PEDAL BRAKE(4AT,JATCO)



| № ПОЗИЦИИ          | КОД / К | НАИМЕНОВАНИЕ                    |                               |        |              | К О Д / Д |            |       |            |
|--------------------|---------|---------------------------------|-------------------------------|--------|--------------|-----------|------------|-------|------------|
|                    |         | НОМЕР ДЕТАЛИ                    | К П П                         | МОДЕЛЬ | КОМПЛЕКТАЦИЯ |           | ПРИМЕНЕНИЕ |       | ПРИМЕЧАНИЕ |
|                    |         |                                 |                               |        |              |           | Л / П      | К О Л |            |
| [ 01 ]<br>96562184 | 43E003  | (P) ПОДВЕСКА ПЕДАЛЕЙ В СБОРЕ    | (A) PEDAL A                   |        |              |           |            |       |            |
| [ 02 ]<br>96257231 | 43E002  | (P) КРОНШТЕЙН ПОДВЕСКИ ПЕДАЛЕЙ  | (A) BRACKET A-PEDAL           |        |              |           |            |       |            |
| [ 03 ]<br>96513019 | 23B017  | (P) ПЕДАЛЬ АКСЕЛЕРАТОРА         | (A) PEDAL ARM A-ACCELERATOR   |        |              |           |            |       |            |
| [ 04 ]<br>94580407 | 23B019  | (P) НАКЛАДКА ПЕДАЛИ             | (A) PAD-PEDAL ACCELERATOR     |        |              |           |            |       |            |
| [ 05 ]<br>96268679 |         | (P) ПРУЖИНА ПЕДАЛИ АКСЕЛЕРАТОРА | (A) SPRING-PEDAL,ACCELERATOR  |        |              |           |            |       |            |
| [ 06 ]<br>94535316 | 09306   | (P) ВТУЛКА                      | (A) BUSH                      |        |              |           |            |       |            |
| [ 07 ]<br>96562614 | 43E002  | (P) ПЕДАЛЬ ТОРМОЗА              | (A) PEDAL ARM A-BRAKE         |        |              |           |            |       |            |
| [ 08 ]<br>94580410 | 43E021  | (P) НАКЛАДКА ПЕДАЛИ             | (A) PAD-PEDAL                 |        |              |           |            |       |            |
| [ 09 ]<br>94535619 | 09321   | (P) ПОДУШКА                     | (A) CUSHION                   |        |              |           |            |       |            |
| [ 10 ]<br>96316344 |         | (P) ПРУЖИНА ПЕДАЛИ ТОРМОЗА      | (A) SPRING-PEDAL,BRAKE        |        |              |           |            |       |            |
| [ 11 ]<br>94535158 | 08332   | (P) КОЛЬЦО СТОПОРНОЕ            | (A) RING-RETAINING<br>'E' тип |        |              |           |            |       |            |
| [ 12 ]<br>96316337 |         | (P) ОСЬ ПОДВЕСКИ ПЕДАЛЕЙ        | (A) BOLT-PEDAL SHAFT          |        |              |           |            |       |            |
| [ 13 ]<br>94515133 | 08316   | (P) ГАЙКА                       | (A) NUT-HEXAGON FLANGE        |        |              |           |            |       |            |
| [ 14 ]<br>94515132 | 08316   | (P) ГАЙКА                       | (A) NUT-HEXAGON FLANGE        |        |              |           |            |       |            |
| [ 15 ]<br>94500380 | 01954   | (P) БОЛТ                        | (A) BOLT-DR HEXAGON FLANGE    |        |              |           |            |       |            |
| [ 16 ]<br>96206858 | 51H013  | (P) ВКЛЮЧАТЕЛЬ СТОП-ФОНАРЯ      | (A) SWITCH A-STOP LAMP        |        |              |           |            |       |            |

**4440** УПРАВЛЕНИЕ ДРОССЕЛЬНОЙ ЗАСЛОНКОЙ  
ACCELERATOR CONTROL

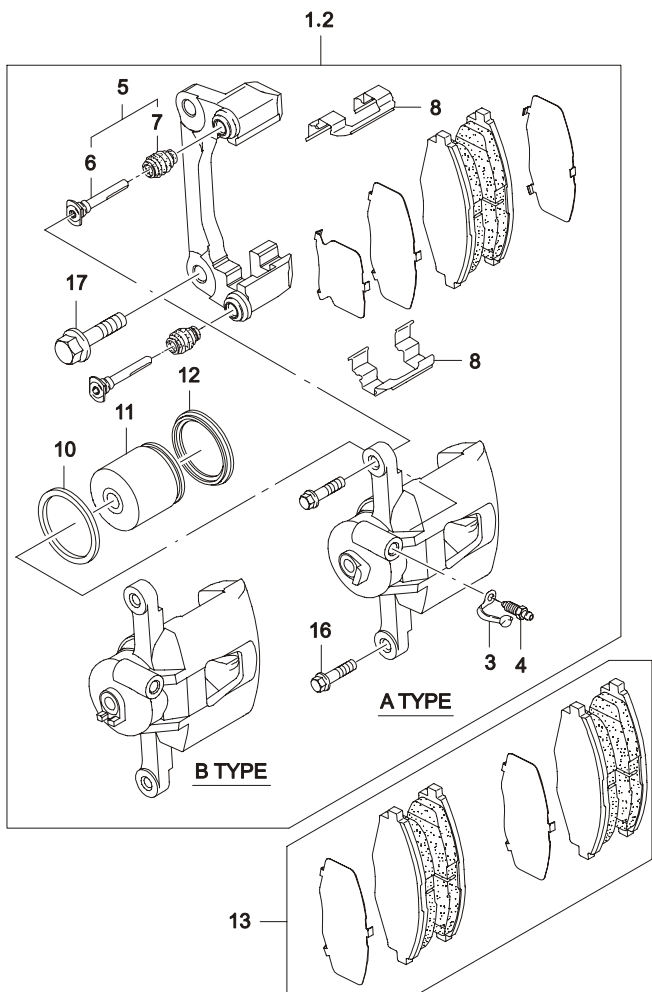


| В<br>З<br>Т | № ПОЗИЦИИ<br>НОМЕР<br>ДЕТАЛИ | КОД / К     |        |   | КОМПЛЕКТАЦИЯ                              | НАИМЕНОВАНИЕ |            |                            | КОД<br>/ Д |            |    |
|-------------|------------------------------|-------------|--------|---|---|--------------|------------|----------------------------|------------|------------|----|
|             |                              | К<br>П<br>П | МОДЕЛЬ |   |   | Л<br>/ П     | ПРИМЕНЕНИЕ |                            |            | ПРИМЕЧАНИЕ |    |
|             |                              |             | S      | S |   |              | C          | С                          |            |            | ПО |
|             | [ 01 ]                       |             | 23В013 |   | (P) ТРОС УПРАВЛЕНИЯ ДРОССЕЛЬНОЙ ЗАСЛОНКОЙ |              |            | (A) CABLE A-ACCEL CONTROL  |            |            |    |
|             | 96316840                     | -           | S      | S | -   |              | 1          | 20010801                   |            |            |    |
|             | 96288183                     | M           | -      | - | S   |              | 1          | 20040901                   |            |            |    |
|             | [ 17 ]                       |             | 23В008 |   | (P) УПОР ТРОСА                            |              |            | (A) BRACKET-ACCEL CABLE    |            |            |    |
|             | 96316841                     | -           | S      | S | -   |              | 1          | SOP                        |            |            |    |
|             | 96288185                     | M           | -      | - | S   |              | 1          | 20040901                   |            |            |    |
|             | [ 18 ]                       |             | 09136  |   | (P) ВИНТ                                  |              |            | (A) SCREW-MACHINE          |            |            |    |
|             | 09136A06104-000              | -           | S      | S | S   |              | 2          | SOP 20020318               |            |            |    |
| Y           | 94520564                     | -           | S      | S | S   |              | 2          | 20020319                   |            |            |    |
|             | [ 19 ]                       |             |        |   | (P) ЗАЖИМ                                 |              |            | (A) CLIP-ACCEL CABLE       |            |            |    |
|             | 96264072                     | -           | S      | S | S   |              | 1          | 20010801                   |            |            |    |
|             | [ 21 ]                       |             | 09408  |   | (P) ХОМУТ                                 |              |            | (A) CLAMP- ACCEL CABLE MTG |            |            |    |
|             | 09408-01001-000              | -           | S      | S | S   |              | 1          | SOP 20021027               |            |            |    |
| Y           | 94530366                     | -           | S      | S | -   |              | 1          | 20021028                   |            |            |    |
|             | 94530247                     | M           | -      | - | S   |              | 1          | 20060501                   |            |            |    |

4510

СУППОРТ ПЕРЕДНЕГО ТОРМОЗА

FRONT BRAKE

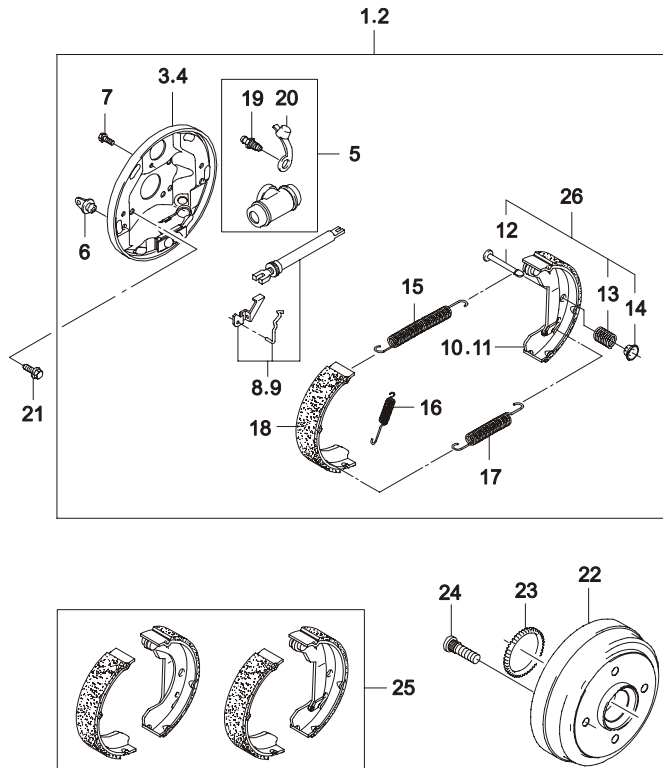


| В<br>З<br>Т | № ПОЗИЦИИ<br>НОМЕР<br>ДЕТАЛИ | КОД / К | НАИМЕНОВАНИЕ                                     |             |             |                               | К<br>О<br>Д<br>/<br>Д |            |
|-------------|------------------------------|---------|--|-------------|-------------|-------------------------------|-----------------------|------------|
|             |                              |         | КОМПЛЕКТАЦИЯ                                     | Л<br>/<br>П | ПРИМЕНЕНИЕ  |                               |                       | ПРИМЕЧАНИЕ |
|             |                              |         |  |             | К<br>О<br>Л | С                             |                       |            |
|             | [ 01 ]<br>96316580           | 43A001  | (P) СУППОРТ ПЕРЕДНЕГО ТОРМОЗА                    | ЛВ 1        | SOP         | (A) CALIPER A-FRT BRAKE       |                       |            |
| Y           | 96288627                     | S S S   |  | ЛВ 1        | 20011212    |                               |                       |            |
|             | [ 02 ]<br>96316600           | 43A001  | (P) СУППОРТ ПЕРЕДНЕГО ТОРМОЗА                    | ПР 1        | SOP         | (A) CALIPER A-FRT BRAKE       |                       |            |
| Y           | 96288628                     | S S S   |  | ПР 1        | 20011212    |                               |                       |            |
|             | [ 03 ]<br>93740551           |         | (P) КОЛПАЧОК ВЫПУСКА ВОЗДУХА                     | 2           | SOP         | (A) PROTECTOR-BLEEDER SCREW   |                       |            |
|             | [ 04 ]<br>93740532           |         | (P) ШТУЦЕР ВЫПУСКА ВОЗДУХА                       | 2           | SOP         | (A) BLEEDER SCREW             |                       |            |
|             | [ 05 ]<br>96316581           |         | (P) ПАЛЕЦ И ЧЕХОЛ КРЕПЛЕНИЯ<br>ТОРМОЗНЫХ КОЛОДОК | 2           | SOP         | (A) BOOT A-FRT BRAKE          |                       |            |
|             | [ 06 ]<br>93741029           |         | (P) ПАЛЕЦ  | 4           | SOP         | (A) PIN                       |                       |            |
|             | [ 07 ]<br>93741030           |         | (P) ЧЕХОЛ  | 4           | SOP         | (A) BOOT-PIN                  |                       |            |
|             | [ 08 ]<br>93741031           |         | (P) ПРУЖИНА ПРИЖИМНАЯ                            | 4           | SOP         | (A) SPRING-PAD                |                       |            |
| Y           | 96316583                     | S S S   |  | 4           | SOP         |                               |                       |            |
|             | [ 10 ]<br>96316585           |         | (P) КОЛЬЦО УПЛОТНИТЕЛЬНОЕ                        | 2           | SOP         | (A) SEAL-PISTON               |                       |            |
|             | [ 11 ]<br>93741032           |         | (P) ПОРШЕНЬ                                      | 2           | SOP         | (A) PISTON                    |                       |            |
|             | [ 12 ]<br>93741033           |         | (P) ПЫЛЬНИК ПОРШНЯ                               | 2           | SOP         | (A) BOOT-PISTON               |                       |            |
|             | [ 13 ]<br>96316582           | 43A007  | (P) КОМПЛЕКТ ПЕРЕДНИХ ТОРМОЗНЫХ<br>КОЛОДОК       | 2           | SOP         | (A) PAD A-FRT BRAKE           |                       |            |
| Y           | 96288629                     | S S S   |  | 2           | SOP         | KOREA BERAL<br>SANGSHIN BRAKE |                       |            |
|             | [ 16 ]<br>93740531           |         | (P) БОЛТ   | 4           | SOP         | (A) BOLT-PIN                  |                       |            |
|             | [ 17 ]<br>09117A12007-000    |         | (P) БОЛТ С ШАЙБОЙ                                | 2           | SOP         | (A) BOLT-W/WASHER             |                       |            |
| Y           | 94501510                     | S S S   |  | 2           | 20040304    | 20040303                      |                       |            |

4520

## ТОРМОЗНОЙ МЕХАНИЗМ ЗАДНЕГО КОЛЕСА

REAR BRAKE

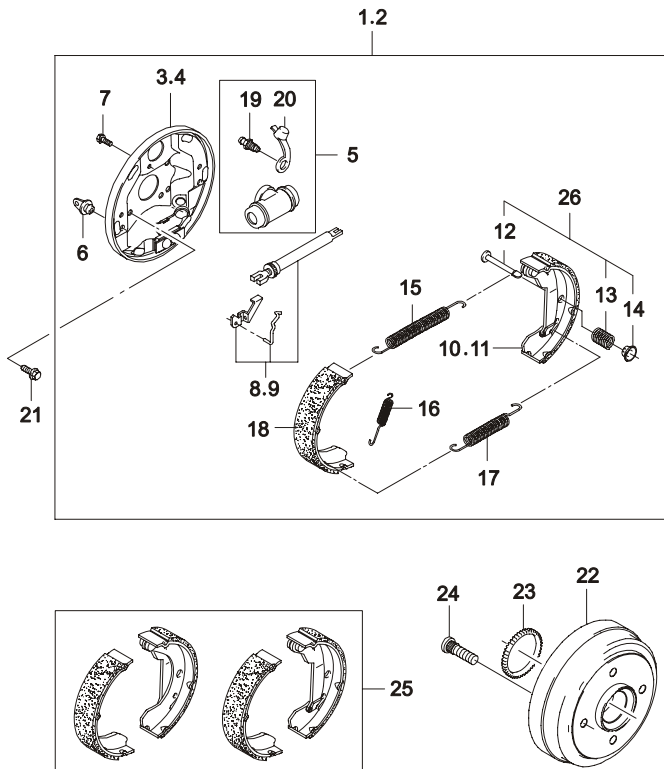


| В<br>3<br>Т | № ПОЗИЦИИ       |             | КОД / К |   |   | НАИМЕНОВАНИЕ                           |             |             |            | К<br>О<br>Д<br>/<br>Д  |            |    |
|-------------|-----------------|-------------|---------|---|---|--|-------------|-------------|------------|------------------------|------------|----|
|             | НОМЕР<br>ДЕТАЛИ | К<br>П<br>П | МОДЕЛЬ  |   |   | КОМПЛЕКТАЦИЯ                           | Л<br>/<br>П | К<br>О<br>Л | ПРИМЕНЕНИЕ |                        | ПРИМЕЧАНИЕ |    |
|             |                 |             | S       | S | C |  |             |             | С          |                        |            | ПО |
|             | [ 01 ]          |             |         |   |   | (P) БАРАБАН ТОРМОЗНОЙ В СБОРЕ          |             |             |            | (A) BRAKE A-RR         |            |    |
|             | 96518597        | -           | S       | S | S | -ABS(X-TYPE)                           | ЛВ          | 1           | SOP        |                        |            |    |
|             | 96518601        | -           | S       | S | S | -ABS(X-TYPE)                           | ЛВ          | 1           | SOP        | SANGSHIN BRAKE         | M4         |    |
|             | [ 02 ]          |             |         |   |   | (P) БАРАБАН ТОРМОЗНОЙ В СБОРЕ          |             |             |            | (A) BRAKE A-RR         |            |    |
|             | 96518598        | -           | S       | S | S | -ABS(H-TYPE)                           | ПР          | 1           | SOP        | E92,E93                |            |    |
|             | 96518602        | -           | S       | S | S | -ABS(H-TYPE)                           | ПР          | 1           | SOP        | SANGSHIN BRAKE,E92,E93 | M4         |    |
|             | 96518450        | -           | S       | S | S | -ABS(H-TYPE)                           | ПР          | 1           | SOP        | 20041129               |            |    |
|             | [ 03 ]          |             |         |   |   | (P) ЩИТ ТОРМОЗА                        |             |             |            | (A) PLATE A-RR BRAKE   |            |    |
|             | 96316621        | -           | S       | S | S | -ABS                                   | ЛВ          | 1           | SOP        |                        |            |    |
|             | [ 04 ]          |             |         |   |   | (P) ЩИТ ТОРМОЗА                        |             |             |            | (A) PLATE A-RR BRAKE   |            |    |
|             | 96316651        | -           | S       | S | S | -ABS                                   | ПР          | 1           | SOP        |                        |            |    |
|             | [ 05 ]          |             |         |   |   | (P) ЦИЛИНДР РАБОЧИЙ ЗАДНЕГО<br>ТОРМОЗА |             |             |            | (A) CYLINDER A         |            |    |
|             | 96518606        | -           | S       | S | S |  | ЛВ          | 1           | SOP        | E92,E93                |            |    |
|             | [ 06 ]          |             |         |   |   | (P) ПРОБКА                             |             |             |            | (A) PLUG               |            |    |
|             | 90063579        | -           | S       | S | S |  |             | 2           | SOP        |                        |            |    |
| Y           | 94580505        | -           | S       | S | S |  |             | 0           | SOP        |                        |            |    |
|             | [ 07 ]          |             |         |   |   | (P) БОЛТ                               |             |             |            | (A) BOLT               |            |    |
|             | 52476-84010-000 | -           | S       | S | S |  |             | 1           | SOP        | 20021027               |            |    |
| Y           | 94580427        | -           | S       | S | S |  |             | 1           | 20021028   |                        |            |    |
|             | [ 08 ]          |             |         |   |   | (P) БОЛТ РЕГУЛИРОВОЧНЫЙ                |             |             |            | (A) STRUT A            |            |    |
|             | 96268683        | -           | S       | S | S |  | ЛВ          | 1           | SOP        |                        |            |    |
|             | 53702-78B00-000 | -           | S       | S | S |  | ЛВ          | 1           | SOP        | 20021027               |            |    |
| Y           | 94580433        | -           | S       | S | S |  | ЛВ          | 1           | 20021028   |                        |            |    |
|             | [ 09 ]          |             |         |   |   | (P) БОЛТ РЕГУЛИРОВОЧНЫЙ                |             |             |            | (A) STRUT A            |            |    |
|             | 96268684        | -           | S       | S | S |  | ПР          | 1           | SOP        |                        |            |    |
|             | 53701-78B00-000 | -           | S       | S | S |  | ПР          | 1           | SOP        | 20021027               |            |    |
| Y           | 94580432        | -           | S       | S | S |  | ПР          | 1           | 20021028   |                        |            |    |
|             | [ 10 ]          |             |         |   |   | (P) КОЛОДКА ЗАДНЯЯ                     |             |             |            | (A) SHOE SET-RR BRAKE  |            |    |
|             | 96288491        | -           | S       | S | S |  | ЛВ          | 1           | SOP        | SANGSHIN BRAKE         |            |    |
|             | [ 11 ]          |             |         |   |   | (P) КОЛОДКА ЗАДНЯЯ                     |             |             |            | (A) SHOE SET-RR BRAKE  |            |    |
|             | 96288492        | -           | S       | S | S |  | ПР          | 1           | SOP        | SANGSHIN BRAKE         |            |    |
|             | [ 12 ]          |             |         |   |   | (P) ПАЛЕЦ                              |             |             |            | (A) PIN                |            |    |
|             | 53241-78B00-000 | -           | S       | S | S |  |             | 2           | SOP        | 20030128               |            |    |
| Y           | 96611505        | -           | S       | S | S |  |             | 2           | 20030129   |                        |            |    |
|             | [ 13 ]          |             |         |   |   | (P) ПРУЖИНА                            |             |             |            | (A) SPRING             |            |    |
|             | 52243-78B00-000 | -           | S       | S | S |  |             | 2           | SOP        | 20021027               |            |    |



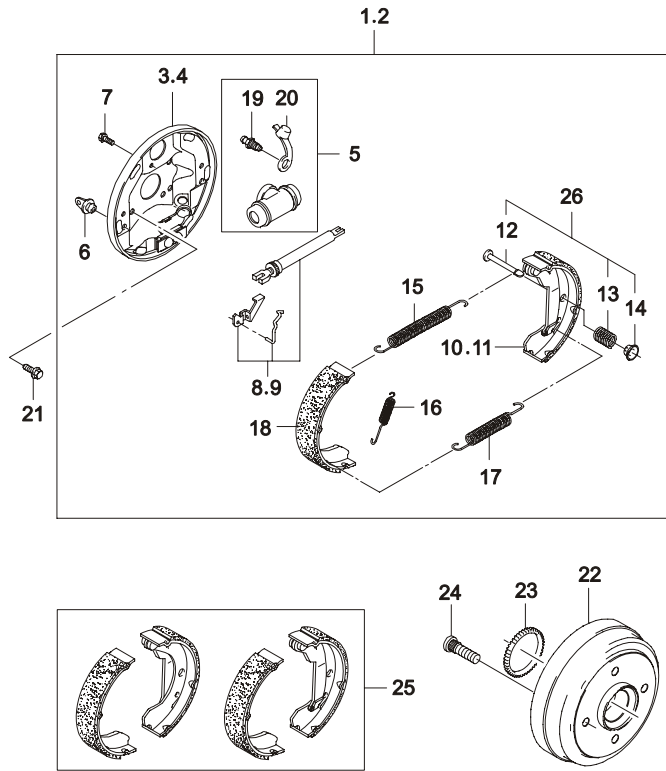
4520

ТОРМОЗНОЙ МЕХАНИЗМ ЗАДНЕГО КОЛЕСА  
REAR BRAKE



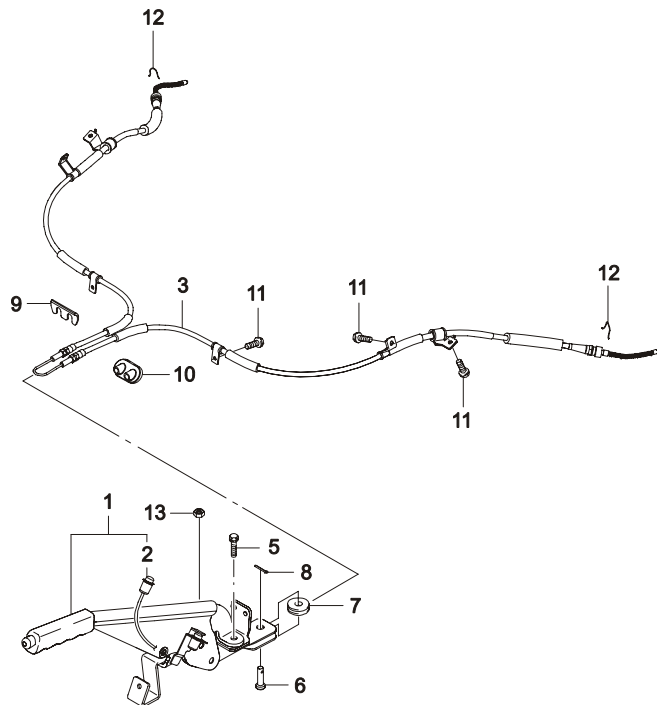
| В<br>З<br>Т | № ПОЗИЦИИ<br>НОМЕР<br>ДЕТАЛИ | КОД / К |        |   | КОМПЛЕКТАЦИЯ | Л<br>/<br>П                             | К<br>О<br>Л | НАИМЕНОВАНИЕ |            | ПРИМЕЧАНИЕ                    | К<br>О<br>Д<br>/<br>Д |
|-------------|------------------------------|---------|--------|---|--------------|---|-------------|--------------|------------|-------------------------------|-----------------------|
|             |                              | К<br>П  | МОДЕЛЬ |   |              |   |             | ПРИМЕНЕНИЕ   | ПРИМЕЧАНИЕ |                               |                       |
|             |                              |         | S      | S |              |   |             |              |            |                               |                       |
| Y           | 94580422                     | -       | S      | S | S            |   | 2           | 20021028     |            |                               |                       |
|             | [ 14 ]                       |         |        |   |              |   |             |              |            |                               |                       |
|             | 52245-78B00-000              | -       | S      | S | S            | (P) ШАЙБА                               | 2           | SOP          | 20021027   | (A) WASHER                    |                       |
| Y           | 94580423                     | -       | S      | S | S            |   | 2           | 20021028     |            |                               |                       |
|             | [ 15 ]                       |         |        |   |              |   |             |              |            |                               |                       |
|             | 53231-78B00-000              | -       | S      | S | S            | (P) ПРУЖИНА                             | 1           | SOP          | 20021027   | (A) SPRING                    |                       |
| Y           | 94580428                     | -       | S      | S | S            |   | 1           | 20021028     |            |                               |                       |
|             | [ 16 ]                       |         |        |   |              |   |             |              |            |                               |                       |
|             | 53715-78B00-000              | -       | S      | S | S            | (P) ПРУЖИНА                             | 1           | SOP          | 20021027   | (A) SPRING                    |                       |
| Y           | 94580434                     | -       | S      | S | S            |   | 1           | 20021028     |            |                               |                       |
|             | [ 17 ]                       |         |        |   |              |   |             |              |            |                               |                       |
|             | 53232-78B00-000              | -       | S      | S | S            | (P) ПРУЖИНА                             | 1           | SOP          | 20021027   | (A) SPRING                    |                       |
| Y           | 94580429                     | -       | S      | S | S            |   | 1           | 20021028     |            |                               |                       |
|             | [ 18 ]                       |         |        |   |              |   |             |              |            |                               |                       |
|             | 96268079                     | -       | S      | S | S            | 43B033 (P) КОЛОДКА ПЕРЕДНЯЯ             | 2           | SOP          | 20011125   | (A) SHOE SET-RR BRAKE         | KOREA BRAKE           |
| Y           | 96288490                     | -       | S      | S | S            |   | 2           | 20011126     |            |                               | SANGSHIN BRAKE        |
|             | [ 19 ]                       |         |        |   |              |   |             |              |            |                               |                       |
|             | 53473-84010-000              | -       | S      | S | S            | (P) ШТУЦЕР ВЫПУСКА ВОЗДУХА              | 2           | SOP          | 20021027   | (A) PLUG-BLEEDER              |                       |
| Y           | 94580431                     | -       | S      | S | S            |   | 2           | 20021028     |            |                               |                       |
|             | [ 20 ]                       |         |        |   |              |   |             |              |            |                               |                       |
|             | 52474A60010-000              | -       | S      | S | S            | 43B009 (P) КОЛПАЧОК ВЫПУСКА ВОЗДУХА     | 1           | SOP          | 20021027   | (A) CAP                       |                       |
| Y           | 94580426                     | -       | S      | S | S            |   | 1           | 20021028     |            |                               |                       |
|             | [ 21 ]                       |         |        |   |              |   |             |              |            |                               |                       |
|             | 09117-08087-000              | -       | S      | S | S            | 09117 (P) БОЛТ С ШАЙБОЙ                 | 4           | SOP          | 20040303   | (A) BOLT-W/WASHER             |                       |
| Y           | 94501488                     | -       | S      | S | S            |   | 4           | 20040304     |            |                               |                       |
|             | [ 22 ]                       |         |        |   |              |   |             |              |            |                               |                       |
|             | 96320387                     | -       | S      | S | S            | 43B006 (P) БАРАБАН ТОРМОЗНОЙ            | 2           | SOP          |            | (A) DRUM A-RR BRAKE           |                       |
|             | 96316636                     | -       | S      | S | S            | -ABS                                    | 2           | 20010801     |            |                               |                       |
|             | [ 24 ]                       |         |        |   |              |   |             |              |            |                               |                       |
|             | 09119-35001                  | -       | S      | S | S            | 09119 (P) БОЛТ                          | 8           | SOP          | 20031125   | (A) BOLT-HUB                  |                       |
| Y           | 94501745                     | -       | S      | S | S            |   | 8           | 20031126     |            |                               |                       |
|             | [ 25 ]                       |         |        |   |              |   |             |              |            |                               |                       |
|             | 96268686                     | -       | S      | S | S            | (P) КОМПЛЕКТ ЗАДНИХ ТОРМОЗНЫХ КОЛОДОК   | 1           | SOP          |            | (A) SHOE A-SERVICE KIT        |                       |
|             | [ 26 ]                       |         |        |   |              |   |             |              |            |                               |                       |
|             | 53240-84010-000              | -       | S      | S | S            | (P) ПРУЖИНА И ПАЛЕЦ ТОРМОЗНОГО БАРАБАНА | 1           | SOP          |            | (A) SPRING & PIN SET-RR BRAKE |                       |

**4520** ТОРМОЗНОЙ МЕХАНИЗМ ЗАДНЕГО КОЛЕСА  
 REAR BRAKE



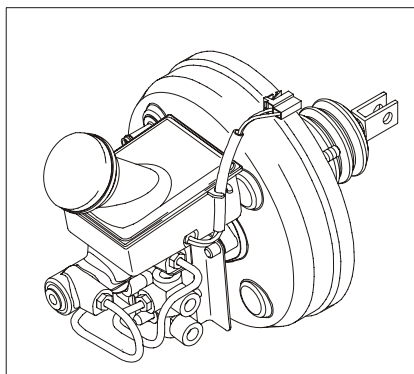
| В<br>З<br>Т | № ПОЗИЦИИ       | КОД / К     |        |   | НАИМЕНОВАНИЕ |              |            |     | К<br>О<br>Д<br>/<br>Д |            |
|-------------|-----------------|-------------|--------|---|--------------|--------------|------------|-----|-----------------------|------------|
|             | НОМЕР<br>ДЕТАЛИ | К<br>П<br>П | МОДЕЛЬ |   |              | КОМПЛЕКТАЦИЯ | ПРИМЕНЕНИЕ |     |                       | ПРИМЕЧАНИЕ |
|             |                 |             | S      | S | C            |              | С          | ПО  |                       |            |
|             | 093741034       | -           | S      | S | S            |              | 1          | SOP |                       |            |

**4530** **СТОЯНОЧНЫЙ ТОРМОЗ**  
PARKING BRAKE



| В<br>З<br>Т | № ПОЗИЦИИ       | КОД / К | НАИМЕНОВАНИЕ                       |             |        |              | К<br>О<br>Д<br>/<br>Д     |             |                            |   |            |
|-------------|-----------------|---------|------------------------------------|-------------|--------|--------------|---------------------------|-------------|----------------------------|---|------------|
|             |                 |         | НОМЕР<br>ДЕТАЛИ                    | К<br>П<br>П | МОДЕЛЬ | КОМПЛЕКТАЦИЯ |                           | Л<br>/<br>П | ПРИМЕНЕНИЕ                 |   | ПРИМЕЧАНИЕ |
|             |                 |         |                                    |             |        |              |                           |             | С                          | С |            |
|             | [ 01 ]          | 43H001  | (P) РЫЧАГ СТОЯНОЧНОГО ТОРМОЗА      |             |        |              | (A) LEVER A-PARKING BRAKE |             |                            |   |            |
|             | 96563545        | - S S S |                                    |             |        | 1            | SOP                       | 20041005    |                            |   |            |
| Y           | 96644485        | - S S S |                                    |             |        | 1            | 20041006                  |             |                            |   |            |
|             | [ 02 ]          | 51H014  | (P) ВКЛЮЧАТЕЛЬ СТОЯНОЧНОГО ТОРМОЗА |             |        |              |                           |             | (A) SWITCH A-PARKING BRAKE |   |            |
|             | 37940A79100-000 | - S S S |                                    |             |        | 1            | SOP                       | 20030225    |                            |   |            |
| O           | 94580329        | - S S S |                                    |             |        | 1            | 20030226                  |             |                            |   |            |
|             | [ 03 ]          | 43H014  | (P) ТРОС СТОЯНОЧНОГО ТОРМОЗА       |             |        |              |                           |             | (A) CABLE A-BRAKE          |   |            |
|             | 96518596        | - S S S |                                    |             |        | 1            | 20010801                  |             |                            |   |            |
|             | [ 05 ]          | 01944   | (P) БОЛТ                           |             |        |              |                           |             | (A) BOLT                   |   |            |
|             | 01944-06166-000 | - S S S |                                    |             |        | 4            | SOP                       | 20040301    |                            |   |            |
| Y           | 94500162        | - S S S |                                    |             |        | 4            | 20040302                  |             |                            |   |            |
|             | [ 06 ]          | 09385   | (P) ШПЛИНТ                         |             |        |              |                           |             | (A) PIN                    |   |            |
|             | 09385-08004     | - S S S |                                    |             |        | 1            | SOP                       | 20030225    |                            |   |            |
| Y           | 94535825        | - S S S |                                    |             |        | 1            | 20030226                  |             |                            |   |            |
|             | [ 07 ]          |         | (P) ШКИВ СТОЯНОЧНОГО ТРОСА         |             |        |              |                           |             | (A) PULLEY-CABLE           |   |            |
|             | 54482-78010-000 | - S S S |                                    |             |        | 1            | SOP                       | 20040309    |                            |   |            |
| Y           | 94580439        | - S S S |                                    |             |        | 1            | 20040310                  |             |                            |   |            |
|             | [ 08 ]          | 04111   | (P) ШТИФТ                          |             |        |              |                           |             | (A) PIN-COTTER             |   |            |
|             | 04111-25206-000 | - S S S |                                    |             |        | 1            | SOP                       | 20030128    |                            |   |            |
| Y           | 94535766        | - S S S |                                    |             |        | 1            | 20030129                  |             |                            |   |            |
|             | [ 09 ]          | 43H019  | (P) ОГРАНИЧИТЕЛЬ СТОЯНОЧНОГО ТРОСА |             |        |              |                           |             | (A) STRENGTHENER-P/BRK     |   |            |
|             | 96320582        | - S S S |                                    |             |        | 1            | SOP                       | 20060913    |                            |   |            |
| Y           | 96915098        | - S S S |                                    |             |        | 0            | 20100101                  |             |                            |   |            |
| Y           | 96320582U00     | - S S S |                                    |             |        | 1            | 20060403                  | 20081110    |                            |   |            |
|             | [ 10 ]          |         | (P) ПРОКЛАДКА ТРОСА                |             |        |              |                           |             | (A) GROMMET-CABLE          |   |            |
|             | 96316688        | - S S S |                                    |             |        | 1            | 20010801                  |             |                            |   |            |
|             | [ 11 ]          | 01954   | (P) БОЛТ                           |             |        |              |                           |             | (A) BOLT-DR HEXAGON FLANGE |   |            |
|             | 01954-06123-000 | - S S S |                                    |             |        | 6            | SOP                       | 20040127    |                            |   |            |
| Y           | 94500367        | - S S S |                                    |             |        | 6            | 20040128                  |             |                            |   |            |
|             | [ 12 ]          | 43H015  | (P) ФИКСАТОР                       |             |        |              |                           |             | (A) CLIP-PARKING CABLE     |   |            |
|             | 53771-82030-000 | - S S S |                                    |             |        | 2            | SOP                       | 20030128    |                            |   |            |
|             | 94580435        | - S S S |                                    |             |        | 2            | 20030129                  |             |                            |   |            |
|             | [ 13 ]          | 43H015  | (P) ГАЙКА                          |             |        |              |                           |             | (A) NUT-HEXAGON FLANGE     |   |            |
|             | 94515128        | - S S S |                                    |             |        | 1            | 20061102                  |             |                            |   |            |

**4610** ГИДРАВЛИЧЕСКИЙ ПРИВОД ТОРМОЗА  
*MASTER BRAKE UNIT*

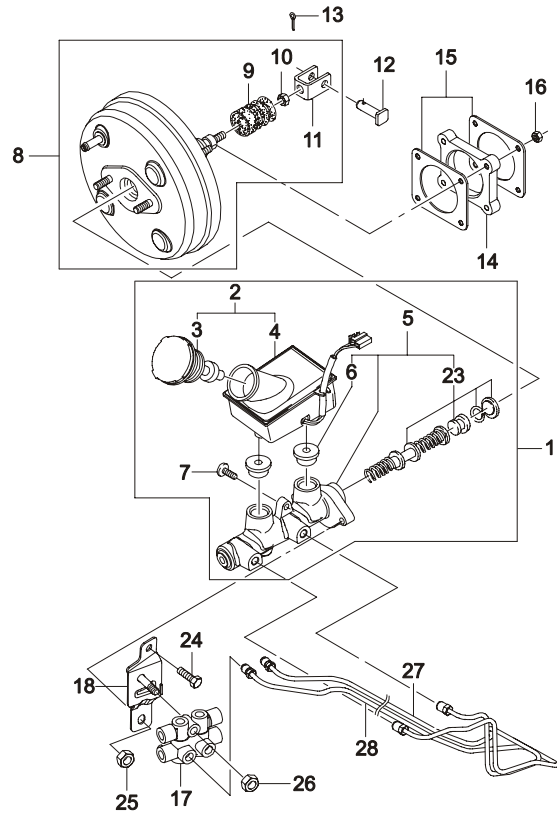


1

| В<br>3<br>Т | № ПОЗИЦИИ       | КОД / К     |        |   | НАИМЕНОВАНИЕ |                                 |             |            | К<br>О<br>Д<br>/<br>Д |            |    |
|-------------|-----------------|-------------|--------|---|--------------|---------------------------------|-------------|------------|-----------------------|------------|----|
|             | НОМЕР<br>ДЕТАЛИ | К<br>П<br>П | МОДЕЛЬ |   |              | КОМПЛЕКТАЦИЯ                    | Л<br>/<br>П | ПРИМЕНЕНИЕ |                       | ПРИМЕЧАНИЕ |    |
|             |                 |             | S      | S | C            |                                 |             | С          |                       |            | ПО |
|             | [ 01 ]          |             | 43D001 |   |              | (P) ГИДРОПРИВОД ТОРМОЗА В СБОРЕ |             |            | (A) MASTER BRAKE A    |            |    |
|             | 96566336        | - S         | S      | - | -JL9         |                                 | 1           | SOP        | 20041129              | H-TYPE     | MC |
|             | 96322898        | - S         | S      | S | -JL9         |                                 | 1           | 20010801   |                       | X-TYPE     | ME |

4620

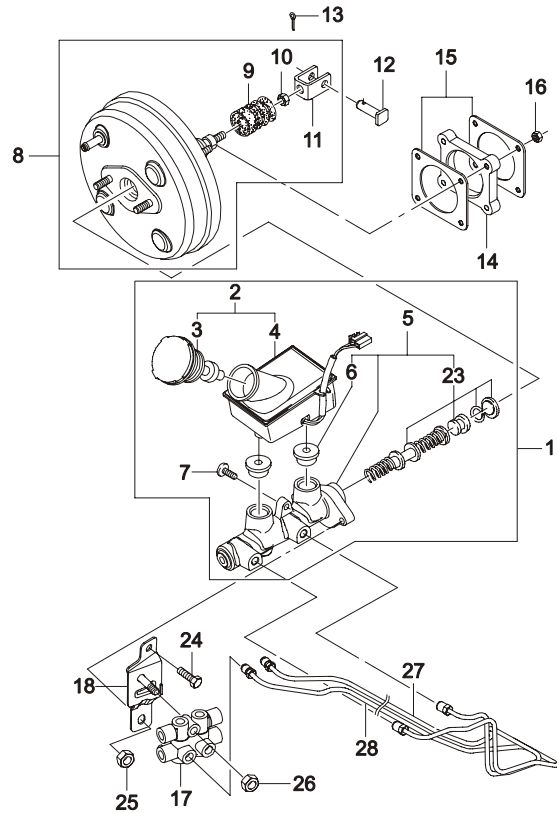
ЦИЛИНДР И ВАКУУМНЫЙ УСИЛИТЕЛЬ (X-TYPE)  
MASTER CYLINDER & BOOSTER(X-TYPE)



| В<br>3<br>Т | № ПОЗИЦИИ                 | КОД / К         |             |        | НАИМЕНОВАНИЕ |  |              |             | К<br>О<br>Д<br>/<br>Д |                                       |    |            |
|-------------|---------------------------|-----------------|-------------|--------|--------------|--|--------------|-------------|-----------------------|---------------------------------------|----|------------|
|             |                           | НОМЕР<br>ДЕТАЛИ | К<br>П<br>П | МОДЕЛЬ |              |  | КОМПЛЕКТАЦИЯ | Л<br>/<br>П |                       | ПРИМЕНЕНИЕ                            |    | ПРИМЕЧАНИЕ |
|             |                           |                 |             | S      | S            | C  |              |             |                       | С                                     | ПО |            |
|             | [ 01 ]<br>96568577        | -               | S           | S      | S            | (P) ЦИЛИНДР ГИДРОПРИВОДА ТОРМОЗА<br>~JL9             | 1            | SOP         | SOP                   | (A) CYLINDER A-BRAKE MASTER<br>X-TYPE |    |            |
|             | [ 02 ]<br>96564689        | -               | S           | S      | S            | (P) БАЧОК ГЛАВНОГО ТОРМОЗНОГО<br>ЦИЛИНДРА<br>~JL9    | 1            | SOP         |                       | (A) RESERVOIR A-BRAKE FLUID<br>X-TYPE |    |            |
| Y           | 93741038                  | -               | S           | S      | S            |  | 0            | SOP         |                       | X-TYPE                                |    |            |
|             | [ 03 ]<br>93741041        | -               | S           | S      | S            | (P) КРЫШКА   | 1            | SOP         |                       | (A) RESERVOIR CAP A<br>X-TYPE         |    |            |
|             | [ 04 ]<br>93741043        | -               | S           | S      | S            | (P) БАЧОК  | 1            | SOP         |                       | (A) RESERVOIR BODY<br>X-TYPE          |    |            |
|             | [ 05 ]<br>93741045        | -               | S           | S      | S            | (P) ЦИЛИНДР ГЛАВНЫЙ ТОРМОЗНОЙ<br>~JL9                | 1            | SOP         |                       | (A) MASTER CYLINDER SUB A<br>X-TYPE   |    |            |
|             | [ 06 ]<br>3492377         | -               | S           | S      | S            | (P) УПЛОТНИТЕЛЬ                                      | 2            | SOP         |                       | (A) RESERVOIR SEAL-GROMMET<br>X-TYPE  |    |            |
|             | [ 07 ]<br>93741048        | -               | S           | S      | S            | (P) БОЛТ   | 1            | SOP         |                       | (A) BOLT<br>X-TYPE                    |    |            |
|             | [ 08 ]<br>93741050        | -               | S           | S      | S            | (P) УСИЛИТЕЛЬ ВАКУУМНЫЙ ТОРМОЗА                      | 1            | SOP         |                       | (A) POWER HEAD A<br>X-TYPE            |    |            |
|             | [ 09 ]<br>2004069         | -               | S           | S      | S            | (P) ПЫЛЬНИК  | 1            | SOP         |                       | (A) BOOT-POWER HEAD<br>X-TYPE         |    |            |
|             | [ 10 ]<br>2004064         | -               | S           | S      | S            | (P) ГАЙКА  | 1            | SOP         |                       | (A) NUT<br>X-TYPE                     |    |            |
|             | [ 11 ]<br>51182-70B20-000 | -               | S           | S      | S            | (P) СКОБА ТОЛКАТЕЛЯ ЦИЛИНДРА<br>43D010               | 1            | SOP         | 20021126              | (A) CLEVIS<br>X-TYPE                  |    |            |
| Y           | 94580419                  | -               | S           | S      | S            |  | 1            | 20021127    |                       | X-TYPE                                |    |            |
|             | [ 12 ]<br>09200A08068-000 | -               | S           | S      | S            | (P) ПАЛЕЦ<br>09200                                   | 1            | SOP         | 20040308              | (A) PIN<br>X-TYPE                     |    |            |
| Y           | 94535767                  | -               | S           | S      | S            |  | 1            | 20040309    |                       | X-TYPE                                |    |            |
|             | [ 13 ]<br>04111-25206-000 | -               | S           | S      | S            | (P) ШТИФТ<br>04111                                   | 1            | SOP         | 20021126              | (A) PIN-COTTER<br>X-TYPE              |    |            |
| Y           | 94535756                  | -               | S           | S      | S            |  | 1            | 20021127    |                       | X-TYPE                                |    |            |
|             | [ 14 ]<br>96322888        | -               | S           | S      | S            | (P) ПРОКЛАДКА  | 1            | 20010801    |                       | (A) SPACER<br>X-TYPE                  |    |            |
|             | [ 15 ]<br>51132-82002-000 | -               | S           | S      | S            | (P) РАМА КРЕПЛЕНИЯ ГИДРОПРИВОДА<br>ТОРМОЗА<br>43D003 | 2            | SOP         | 20040208              | (A) PACKING<br>X-TYPE                 |    |            |
| Y           | 94580418                  | -               | S           | S      | S            |  | 2            | 20040209    |                       | X-TYPE                                |    |            |

4620

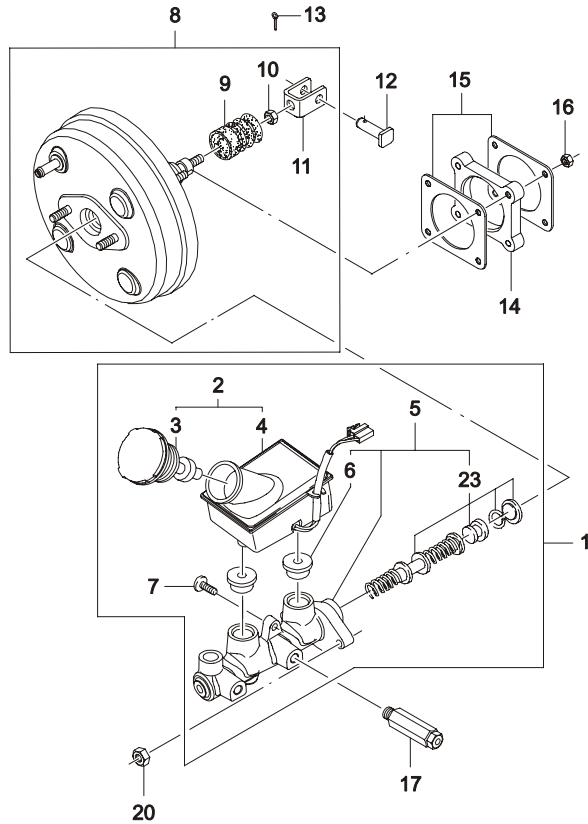
ЦИЛИНДР И ВАКУУМНЫЙ УСИЛИТЕЛЬ (X-TYPE)  
 MASTER CYLINDER & BOOSTER(X-TYPE)



| В<br>3<br>Т | № ПОЗИЦИИ       |             | КОД / К |   |       | НАИМЕНОВАНИЕ                             |             |            |          | К<br>О<br>Д<br>/<br>Д      |            |
|-------------|-----------------|-------------|---------|---|-------|--|-------------|------------|----------|----------------------------|------------|
|             | НОМЕР<br>ДЕТАЛИ | К<br>П<br>П | МОДЕЛЬ  |   |       | КОМПЛЕКТАЦИЯ                             | Л<br>/<br>П | ПРИМЕНЕНИЕ |          |                            | ПРИМЕЧАНИЕ |
|             |                 |             | S       | S | C     |  |             | С          | ПО       |                            |            |
|             | [ 16 ]          |             |         |   | 08316 | (P) ГАЙКА                                |             |            |          | (A) NUT-HEXAGON FLANGE     |            |
|             | 09159-08051-000 | -           | S       | S | S     |  | 4           | SOP        | 20031228 | X-TYPE                     |            |
| Y           | 94515132        | -           | S       | S | S     |  | 4           |            | 20031229 | X-TYPE                     |            |
|             | [ 17 ]          |             |         |   |       | (P) КЛАПАН ПРОПОРЦИОНАЛЬНЫЙ              |             |            |          | (A) VALVE A-PROPORTIONING  |            |
|             | 96340101        | -           | S       | S | S     | -JL9                                     | 1           |            | 20010801 | X-TYPE                     |            |
|             | 96340101        | A           | -       | O | -     | -JL9                                     | 1           |            | 20030901 | X-TYPE                     |            |
|             | [ 18 ]          |             |         |   |       | (P) КРОНШТЕЙН                            |             |            |          | (A) BRACKET-VALVE,MOUNTING |            |
|             | 96340095        | -           | S       | S | S     | -JL9                                     | 1           |            | 20010801 | X-TYPE                     |            |
|             | [ 23 ]          |             |         |   |       | (P) РЕМ. КОМПЛЕКТ ТОРМОЗНОГО<br>ЦИЛИНДРА |             |            |          | (A) PRIM&SECN PISTON A     |            |
|             | 93741051        | -           | S       | S | S     | -JL9                                     | 1           | SOP        |          | X-TYPE                     |            |
|             | [ 24 ]          |             |         |   |       | (P) БОЛТ                                 |             |            |          | (A) BOLT                   |            |
|             | 01514-06123     | -           | S       | S | S     | -JL9                                     | 1           | SOP        | 20040127 | X-TYPE                     |            |
| Y           | 94500367        | -           | S       | S | S     | -JL9                                     | 1           |            | 20040128 | X-TYPE                     |            |
|             | [ 25 ]          |             |         |   |       | (P) ГАЙКА                                |             |            |          | (A) NUT-HEXAGON FLANGE     |            |
|             | 08316-15063     | -           | S       | S | S     | -JL9                                     | 1           | SOP        | SOP      | X-TYPE                     |            |
| Y           | 94515096        | -           | S       | S | S     | -JL9                                     | 1           | SOP        |          | X-TYPE                     |            |
|             | [ 26 ]          |             |         |   |       | (P) ГАЙКА                                |             |            |          | (A) NUT-HEXAGON FLANGE     |            |
|             | 09159-08051     | -           | S       | S | S     | -JL9                                     | 1           | SOP        | 20031228 | X-TYPE                     |            |
| Y           | 94515132        | -           | S       | S | S     | -JL9                                     | 1           |            | 20031229 | X-TYPE                     |            |
|             | [ 27 ]          |             |         |   |       | (P) ТРУБКА ТОРМОЗНАЯ                     |             |            |          | (A) PIPE A-BRAKE           |            |
|             | 96340105        | -           | S       | S | S     | -JL9                                     | 1           | SOP        |          | X-TYPE                     |            |
|             | [ 28 ]          |             |         |   |       | (P) ТРУБКА ТОРМОЗНАЯ                     |             |            |          | (A) PIPE A-BRAKE           |            |
|             | 96340106        | -           | S       | S | S     | -JL9                                     | 1           |            | 20010801 | X-TYPE                     |            |

4621

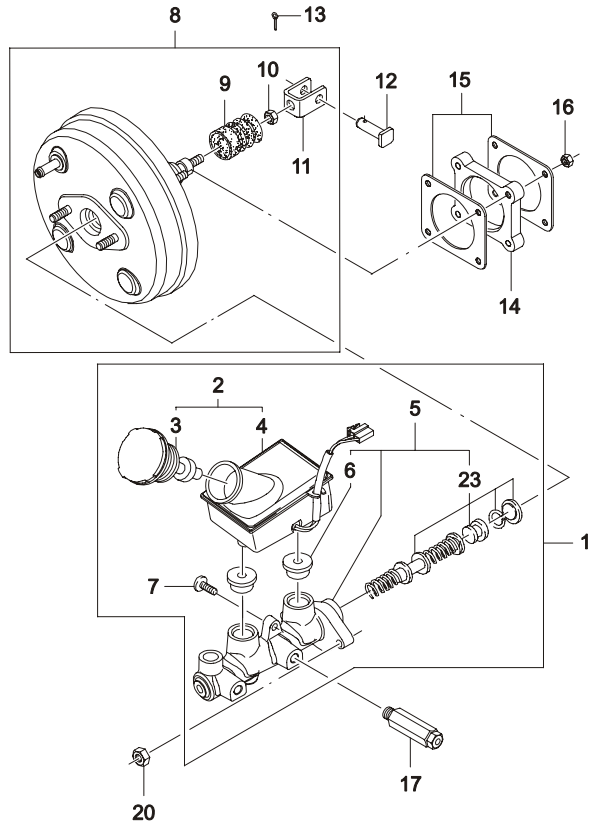
ЦИЛИНДР И ВАКУУМНЫЙ УСИЛИТЕЛЬ (H-TYPE)  
MASTER CYLINDER & BOOSTER(H-TYPE)



| В<br>3<br>Т | № ПОЗИЦИИ          |             | КОД / К |   |   | НАИМЕНОВАНИЕ                               |             |            |  | К<br>О<br>Д<br>/<br>Д |            |
|-------------|--------------------|-------------|---------|---|---|--|-------------|------------|--|-----------------------|------------|
|             | НОМЕР<br>ДЕТАЛИ    | К<br>П<br>П | МОДЕЛЬ  |   |   | КОМПЛЕКТАЦИЯ                               | Л<br>/<br>П | ПРИМЕНЕНИЕ |  |                       | ПРИМЕЧАНИЕ |
|             |                    |             | S       | S | C |  |             | С          | ПО   |                       |            |
|             | [ 01 ]<br>96566719 | M           | S       | S | - | (P) ЦИЛИНДР ГИДРОПРИВОДА ТОРМОЗА           | 1           | SOP        | (A) CYLINDER A-BRAKE MASTER<br>H-TYPE        |                       |            |
|             | [ 02 ]<br>96564689 | M           | S       | S | - | (P) БАЧОК ГЛАВНОГО ТОРМОЗНОГО<br>ЦИЛИНДРА  | 1           | SOP        | (A) RESERVOIR A-BRAKE FLUID<br>H-TYPE        |                       |            |
|             | [ 03 ]<br>426680   | M           | S       | S | - | (P) КРЫШКА                                 | 1           | SOP        | (A) RESERVOIR CAP A<br>20041129 H-TYPE       |                       |            |
|             | 93741041           | M           | S       | S | - |  | 0           | SOP        | H-TYPE                                       |                       |            |
|             | [ 04 ]<br>427778   | M           | S       | S | - | (P) БАЧОК                                  | 1           | SOP        | (A) RESERVOIR BODY<br>20041129 H-TYPE        |                       |            |
|             | 93741043           | M           | S       | S | - |  | 0           | SOP        | H-TYPE                                       |                       |            |
|             | [ 05 ]<br>427380   | M           | S       | S | - | (P) ЦИЛИНДР ГЛАВНЫЙ ТОРМОЗНОЙ              | 1           | SOP        | (A) MASTER CYLINDER SUB A<br>20041129 H-TYPE |                       |            |
|             | 93741055           | M           | S       | S | - |  | 1           | SOP        | H-TYPE                                       |                       |            |
|             | [ 06 ]<br>3492377  | M           | S       | S | - | (P) УПЛОТНИТЕЛЬ                            | 2           | SOP        | (A) RESERVOIR SEAL-GROMMET<br>H-TYPE         |                       |            |
|             | [ 07 ]<br>426528   | M           | S       | S | - | (P) БОЛТ                                   | 1           | SOP        | (A) BOLT<br>20041129 H-TYPE                  |                       |            |
| У           | 93741048           | M           | S       | S | - |  | 1           | SOP        | H-TYPE                                       |                       |            |
|             | [ 08 ]<br>427779   | M           | S       | S | - | (P) УСИЛИТЕЛЬ ВАКУУМНЫЙ ТОРМОЗА            | 1           | SOP        | (A) POWER HEAD A<br>H-TYPE                   |                       |            |
|             | 93741050           | M           | S       | S | - |  | 0           | SOP        | H-TYPE                                       |                       |            |
|             | [ 09 ]<br>2004069  | M           | S       | S | - | (P) ПЫЛЬНИК                                | 1           | SOP        | (A) BOOT-POWER HEAD<br>H-TYPE                |                       |            |
|             | [ 10 ]<br>2004064  | M           | S       | S | - | (P) ГАЙКА                                  | 1           | SOP        | (A) NUT<br>H-TYPE                            |                       |            |
|             | [ 11 ]<br>94580419 | M           | S       | S | - | (P) СКОБА ТОЛКАТЕЛЯ ЦИЛИНДРА               | 1           | SOP        | (A) CLEVIS<br>H-TYPE                         |                       |            |
|             | [ 12 ]<br>94535767 | M           | S       | S | - | (P) ПАЛЕЦ                                  | 1           | 20061116   | (A) PIN<br>H-TYPE                            |                       |            |
|             | [ 13 ]<br>94535756 | M           | S       | S | - | (P) ШТИФТ                                  | 1           | 20070601   | (A) PIN-COTTER<br>H-TYPE                     |                       |            |
|             | [ 14 ]<br>96316431 | M           | S       | S | - | (P) ПРОКЛАДКА                              | 1           | SOP        | (A) SPACER<br>H-TYPE                         |                       |            |
|             | [ 15 ]<br>94580418 | M           | S       | S | - | (P) РАМА КРЕПЛЕНИЯ ГИДРОПРИВОДА<br>ТОРМОЗА | 2           | SOP        | (A) PACKING<br>H-TYPE                        |                       |            |

4621

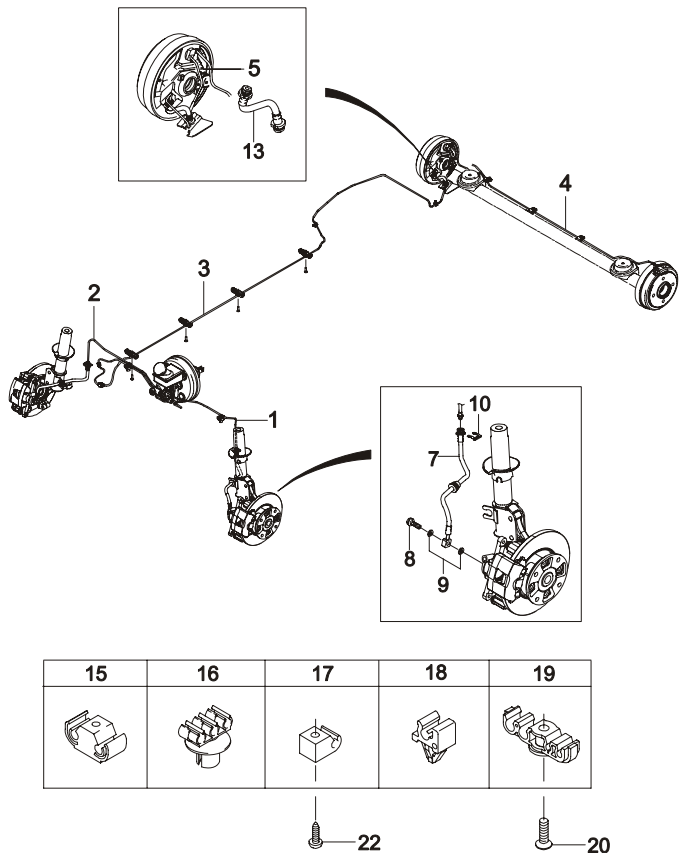
ЦИЛИНДР И ВАКУУМНЫЙ УСИЛИТЕЛЬ (H-TYPE)  
 MASTER CYLINDER & BOOSTER(H-TYPE)



| В<br>3<br>Т | № ПОЗИЦИИ       | КОД / К     |        |   | НАИМЕНОВАНИЕ |  |             |             | К<br>О<br>Д<br>/<br>Д |                           |        |            |
|-------------|-----------------|-------------|--------|---|--------------|--|-------------|-------------|-----------------------|---------------------------|--------|------------|
|             | НОМЕР<br>ДЕТАЛИ | К<br>П<br>П | МОДЕЛЬ |   |              | КОМПЛЕКТАЦИЯ                             | Л<br>/<br>П | К<br>О<br>Л |                       | ПРИМЕНЕНИЕ                |        | ПРИМЕЧАНИЕ |
|             |                 |             | S      | S | C            |  |             |             |                       | С                         | ПО     |            |
|             | 96915042        | M           | S      | S | -            |  | 0           | 20090601    |                       |                           | H-TYPE |            |
|             | [ 16 ]          |             |        |   |              | (P) ГАЙКА                                |             |             |                       | (A) NUT                   |        |            |
|             | 94515132        | M           | S      | S | -            |  | 4           | 20090601    |                       |                           | H-TYPE |            |
|             | [ 17 ]          |             |        |   |              | (P) КЛАПАН ПРОПОРЦИОНАЛЬНЫЙ              |             |             |                       | (A) VALVE A-PROPORTIONING |        |            |
|             | 96507750        | M           | S      | S | -            |  | 1           | SOP         |                       |                           | H-TYPE |            |
|             | [ 20 ]          |             |        |   |              | (P) ГАЙКА                                |             |             |                       | (A) NUT                   |        |            |
|             | 2909253         | M           | S      | S | -            |  | 2           | SOP         |                       |                           | H-TYPE |            |
|             | [ 23 ]          |             |        |   |              | (P) РЕМ. КОМПЛЕКТ ТОРМОЗНОГО<br>ЦИЛИНДРА |             |             |                       | (A) PRIM & SECH PISTON A  |        |            |
|             | 427657          | M           | S      | S | -            |  | 1           | SOP         |                       |                           | H-TYPE |            |
| Y           | 93741056        | M           | S      | S | -            |  | 1           | SOP         |                       |                           | H-TYPE |            |

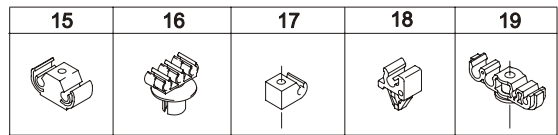
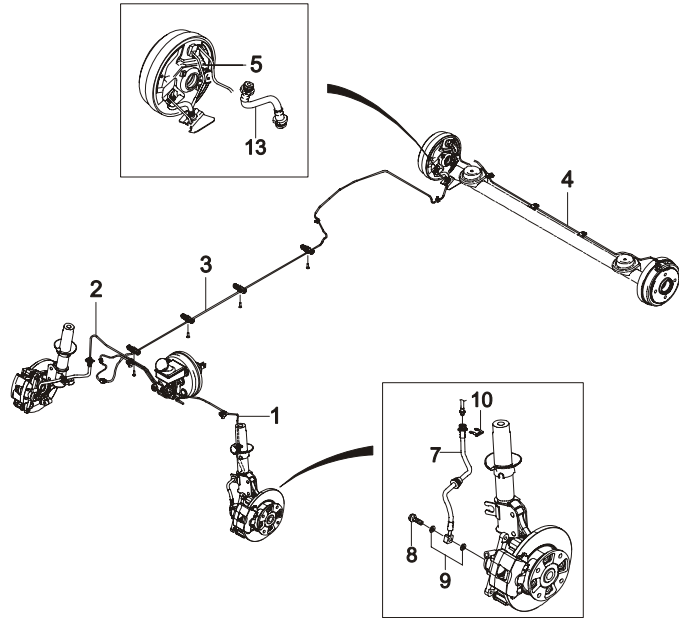


**4649** ТОРМОЗНЫЕ ПАТРУБКИ (H-TYPE)  
BRAKE PIPE(H-TYPE)



| В<br>З<br>Т | № ПОЗИЦИИ<br>НОМЕР<br>ДЕТАЛИ | КОД / К     |        |   | НАИМЕНОВАНИЕ |              |                              |            | К<br>О<br>Д<br>/<br>Д |            |                                 |  |
|-------------|------------------------------|-------------|--------|---|--------------|--------------|------------------------------|------------|-----------------------|------------|---------------------------------|--|
|             |                              | К<br>П<br>П | МОДЕЛЬ |   |              | КОМПЛЕКТАЦИЯ | Л<br>/<br>П                  | ПРИМЕНЕНИЕ |                       | ПРИМЕЧАНИЕ |                                 |  |
|             |                              |             | S      | S | C            |              |                              | С          |                       |            | ПО                              |  |
|             | [ 01 ]<br>96566337           | M           | S      | S | -            | 43C009       | (P) ТРУБКА ТОРМОЗНАЯ №1      | 1          | 20010801              | 20041129   | (A) PIPE A-BREKE NO.1<br>H-TYPE |  |
|             | [ 02 ]<br>96566338           | M           | S      | S | -            | 43C009       | (P) ТРУБКА ТОРМОЗНАЯ №2      | 1          | 20010801              | 20041129   | (A) PIPE A-BREKE NO.2<br>H-TYPE |  |
|             | [ 03 ]<br>96566339           | M           | S      | S | -            | 43C009       | (P) ТРУБКА ТОРМОЗНАЯ №3      | 1          | 20010801              | 20041129   | (A) PIPE A-BREKE NO.3<br>H-TYPE |  |
|             | [ 04 ]<br>96503585           | M           | S      | S | -            | 43C009       | (P) ТРУБКА ТОРМОЗНАЯ №4      | 1          | 20010801              | 20041129   | (A) PIPE A-BREKE NO.4<br>H-TYPE |  |
|             | [ 05 ]<br>96316498           | M           | S      | S | -            | 43C009       | (P) ТРУБКА ТОРМОЗНАЯ         | 1          | 20010801              |            | (A) PIPE A-BREKE<br>H-TYPE      |  |
|             | [ 07 ]<br>96518629           | M           | S      | S | -            | 43C001       | (P) ШЛАНГ ТОРМОЗНОЙ ПЕРЕДНИЙ | 2          | 20010801              |            | (A) HOSE A-BRAKE,FRT<br>H-TYPE  |  |
|             | [ 08 ]<br>09360-10026-000    | M           | S      | S | -            | 09360        | (P) БОЛТ СОЕДИНИТЕЛЬНЫЙ      | 2          | SOP                   | 20040128   | (A) BOLT-UNION<br>H-TYPE        |  |
| Y           | 94535524                     | M           | S      | S | -            |              |                              | 2          | 20061116              |            | H-TYPE                          |  |
|             | [ 09 ]<br>09161-10010-000    | M           | S      | S | -            | 09161        | (P) ШАЙБА                    | 4          | SOP                   | 20030128   | (A) WASHER-PLAIN<br>H-TYPE      |  |
| Y           | 94525193                     | M           | S      | S | -            |              |                              | 4          | 22004052              |            | H-TYPE                          |  |
|             | [ 10 ]<br>09383-13001-000    | M           | S      | S | -            | 09383        | (P) КОЛЬЦО СТОПОРНОЕ         | 4          | SOP                   | 20030925   | (A) E RING<br>H-TYPE            |  |
| Y           | 94535132                     | M           | S      | S | -            |              |                              | 4          | 20040417              |            | H-TYPE                          |  |
|             | [ 13 ]<br>96320284           | M           | S      | S | -            | 43C002       | (P) ШЛАНГ ТОРМОЗНОЙ ЗАДНИЙ   | 2          | 20010801              |            | (A) HOSE A-BRAKE,RR<br>H-TYPE   |  |
|             | [ 15 ]<br>51752-70B00-000    | M           | S      | S | -            |              | (P) ЗАЖИМ №1                 | 2          | SOP                   | 20041129   | (A) CLIP-1 PIPE<br>H-TYPE       |  |
|             | 94580421                     | M           | S      | S | -            |              |                              | 2          | SOP                   | 20041129   | H-TYPE                          |  |
|             | [ 16 ]<br>09408-00007        | M           | S      | S | -            | 09408        | (P) ЗАЖИМ                    | 3          | SOP                   | 20040309   | (A) CLIP<br>H-TYPE              |  |
| Y           | 94530242                     | M           | S      | S | -            |              |                              | 3          | 20040310              | 20041129   | H-TYPE                          |  |
|             | [ 17 ]<br>09403A06401        | M           | S      | S | -            | 09403        | (P) ФИКСАТОР                 | 4          | SOP                   | 20040316   | (A) CLAMP-BRAKE PIPE<br>H-TYPE  |  |
| Y           | 94530179                     | M           | S      | S | -            |              |                              | 4          | 20040317              | 20041129   | H-TYPE                          |  |
|             | [ 18 ]<br>96258311           | M           | S      | S | -            |              | (P) ЗАЖИМ №1                 | 1          | SOP                   | 20041129   | (A) CLIP-1 PIPE<br>H-TYPE       |  |
|             | [ 19 ]<br>96320518           | M           | S      | S | -            |              | (P) ЗАЖИМ №4                 | 1          | SOP                   | 20041129   | (A) CLIP-4 PIPE<br>H-TYPE       |  |
|             | [ 20 ]                       |             |        |   |              | 02116        | (P) ВИНТ                     |            |                       |            | (A) SCREW-CR MACHINE            |  |

**4649** ТОРМОЗНЫЕ ПАТРУБКИ (H-TYPE)  
BRAKE PIPE(H-TYPE)

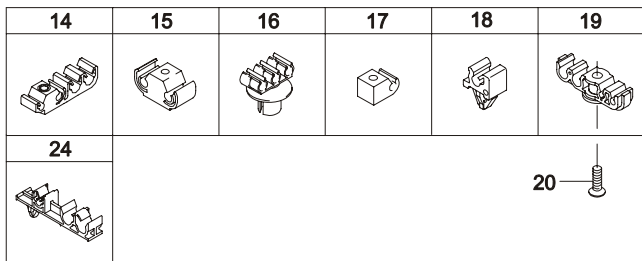
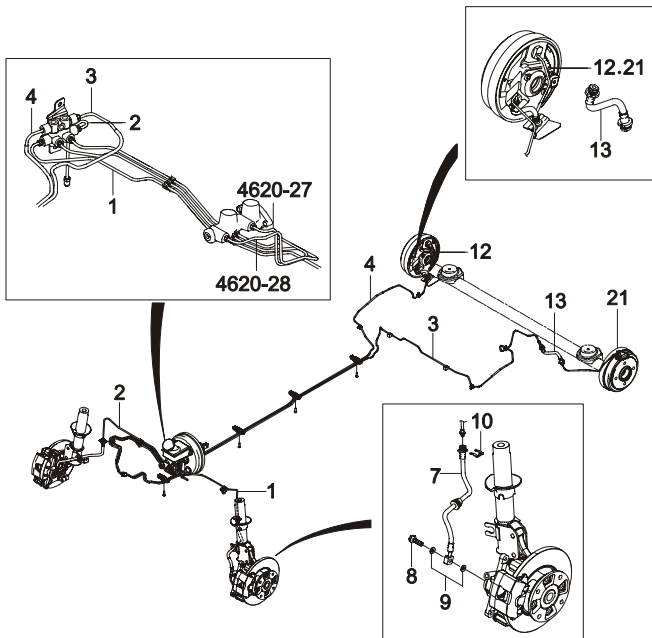


22

20

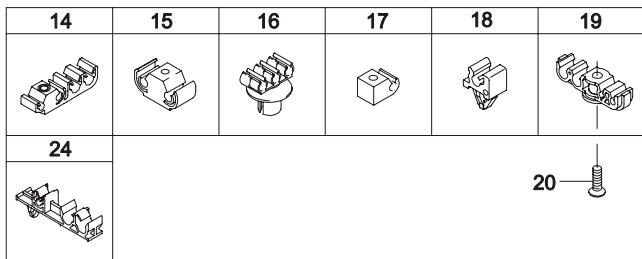
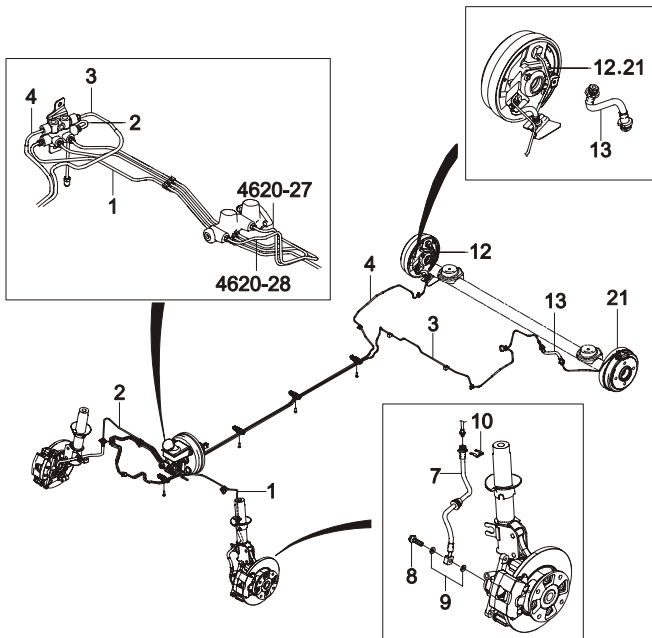
| В<br>З<br>Т | № ПОЗИЦИИ<br>НОМЕР<br>ДЕТАЛИ | КОД / К     |        |   | КОМПЛЕКТАЦИЯ | НАИМЕНОВАНИЕ |             |            |          | К<br>О<br>Д<br>/<br>Д |                            |    |
|-------------|------------------------------|-------------|--------|---|--------------|--------------|-------------|------------|----------|-----------------------|----------------------------|----|
|             |                              | К<br>П<br>П | МОДЕЛЬ |   |              | Л<br>/<br>П  | К<br>О<br>Л | ПРИМЕНЕНИЕ |          |                       | ПРИМЕЧАНИЕ                 |    |
|             |                              |             | S      | S |              |              |             | C          | С        |                       |                            | ПО |
|             | 02116-06206-000              | M           | S      | S | -            |              | 4           | SOP        | 20021027 | H-TYPE                |                            |    |
| Y           | 94520043                     | M           | S      | S | -            |              | 4           | 20021028   | 20041129 | H-TYPE                |                            |    |
|             | [ 22 ]                       |             |        |   |              |              |             |            |          |                       |                            |    |
|             | 09132A06006                  | M           | S      | S | -            | (P) ВИНТ     | 4           | SOP        | 20040308 | H-TYPE                | (A) SCREW-BRAKE PIPE CLAMP |    |
|             | 94520520                     | M           | S      | S | -            |              | 4           | 20040309   | 20041129 | H-TYPE                |                            |    |

**4650** ТОРМОЗНЫЕ ПАТРУБКИ (X-TYPE)  
BRAKE PIPE(X-TYPE)



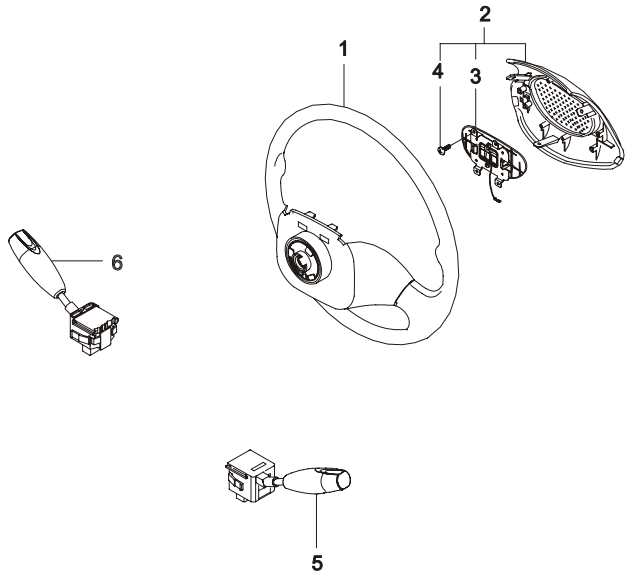
| В<br>З<br>Т | № ПОЗИЦИИ                 | КОД / К |        |   | НАИМЕНОВАНИЕ |                              |             |            | К<br>О<br>Д<br>/<br>Д               |            |    |
|-------------|---------------------------|---------|--------|---|--------------|------------------------------|-------------|------------|-------------------------------------|------------|----|
|             | НОМЕР<br>ДЕТАЛИ           | К<br>П  | МОДЕЛЬ |   |              | КОМПЛЕКТАЦИЯ                 | Л<br>/<br>П | ПРИМЕНЕНИЕ |                                     | ПРИМЕЧАНИЕ |    |
|             |                           |         | S      | S | C            |                              |             | С          |                                     |            | ПО |
|             | [ 01 ]<br>96322847        | -       | S      | S | S            | (P) ТРУБКА ТОРМОЗНАЯ         | 1           | 20010801   | (A) PIPE A-BRAKE<br>X-TYPE          |            |    |
|             | [ 02 ]<br>96322848        | -       | S      | S | S            | (P) ТРУБКА ТОРМОЗНАЯ         | 1           | 20010801   | (A) PIPE A-BRAKE<br>X-TYPE          |            |    |
|             | [ 03 ]<br>96322849        | -       | S      | S | S            | (P) ТРУБКА ТОРМОЗНАЯ         | 1           | 20010801   | (A) PIPE A-BRAKE<br>X-TYPE          |            |    |
|             | [ 04 ]<br>96322850        | -       | S      | S | S            | (P) ТРУБКА ТОРМОЗНАЯ         | 1           | 20010801   | (A) PIPE A-BRAKE<br>X-TYPE          |            |    |
|             | [ 07 ]<br>96518629        | -       | S      | S | S            | (P) ШЛАНГ ТОРМОЗНОЙ ПЕРЕДНИЙ | 1           | 20010801   | (A) HOSE A-BRAKE,FRT<br>X-TYPE      |            |    |
|             | 96528010                  | -       | S      | S | S            |                              | 1           | SOP        | X-TYPE                              |            |    |
|             | [ 08 ]<br>09360-10026-000 | -       | S      | S | S            | (P) БОЛТ СОЕДИНИТЕЛЬНЫЙ      | 2           | SOP        | (A) BOLT-UNION<br>20040128 X-TYPE   |            |    |
| Y           | 94535524                  | -       | S      | S | S            |                              | 2           | 20040129   | X-TYPE                              |            |    |
|             | [ 09 ]<br>09161-10010-000 | -       | S      | S | S            | (P) ШАЙБА                    | 4           | SOP        | (A) WASHER-PLAIN<br>20030128 X-TYPE |            |    |
| Y           | 94525193                  | -       | S      | S | S            |                              | 4           | 20030129   | X-TYPE                              |            |    |
| Y           | 94525193U00               | -       | S      | S | S            |                              | 4           | 20050923   | 20070326 X-TYPE                     |            |    |
|             | [ 10 ]<br>09383-13001-000 | -       | S      | S | S            | (P) КОЛЬЦО СТОПОРНОЕ         | 6           | SOP        | (A) E RING<br>20030925 X-TYPE       |            |    |
| Y           | 94535132                  | -       | S      | S | S            |                              | 6           | 20030926   | X-TYPE                              |            |    |
|             | [ 12 ]<br>96316498        | -       | S      | S | S            | (P) ТРУБКА ТОРМОЗНАЯ         | ПР 1        | 20010801   | (A) PIPE A-BRAKE<br>X-TYPE          |            |    |
|             | [ 13 ]<br>96320284        | -       | S      | S | S            | (P) ШЛАНГ ТОРМОЗНОЙ ЗАДНИЙ   | 2           | 20010801   | (A) HOSE A-BRAKE,RR<br>X-TYPE       |            |    |
|             | 96568065                  | -       | S      | S | S            |                              | 2           | SOP        | X-TYPE                              |            |    |
|             | [ 14 ]<br>09408-00084     | -       | S      | S | S            | (P) ЗАЖИМ                    | 1           | SOP        | (A) CLIP<br>20040208 X-TYPE         |            |    |
| Y           | 94530301                  | -       | S      | S | S            |                              | 1           | 20040209   | X-TYPE                              |            |    |
|             | [ 15 ]<br>51752-70B00-000 | -       | S      | S | S            | (P) ЗАЖИМ №1                 | 2           | 20010801   | (A) CLIP-1 PIPE<br>20021224 X-TYPE  |            |    |
|             | 94580421                  | -       | S      | S | S            |                              | 2           | 20040610   | X-TYPE                              |            |    |
|             | [ 16 ]<br>09408-0007      | -       | S      | S | S            | (P) ЗАЖИМ                    | 3           | SOP        | (A) CLIP<br>20040309 X-TYPE         |            |    |
| Y           | 94530242                  | -       | S      | S | S            |                              | 3           | 20040310   | X-TYPE                              |            |    |
|             | [ 17 ]<br>51751-60B00-000 | -       | S      | S | S            | (P) ЗАЖИМ №2                 | 1           | SOP        | (A) CLIP-2 PIPE<br>20030128 X-TYPE  |            |    |

**4650** ТОРМОЗНЫЕ ПАТРУБКИ (X-TYPE)  
BRAKE PIPE(X-TYPE)



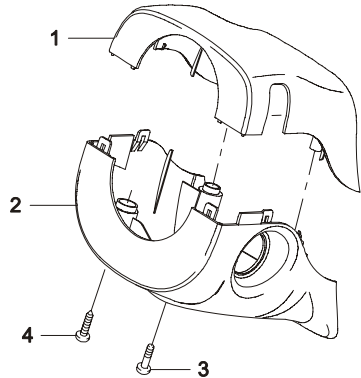
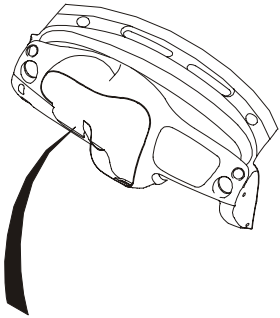
| В<br>3<br>Т | № ПОЗИЦИИ<br>НОМЕР<br>ДЕТАЛИ | КОД / К     |        |   | КОМПЛЕКТАЦИЯ | НАИМЕНОВАНИЕ                |             |              | КОД<br>/<br>Д |                                |   |    |
|-------------|------------------------------|-------------|--------|---|--------------|-----------------------------|-------------|--------------|---------------|--------------------------------|---|----|
|             |                              | К<br>П<br>П | МОДЕЛЬ |   |              | Л<br>/<br>П                 | К<br>О<br>Л | ПРИМЕНЕНИЕ   |               | ПРИМЕЧАНИЕ                     |   |    |
|             |                              |             | S      | S |              |                             |             | C            |               |                                | С | ПО |
| Y           | 94580420                     | -           | S      | S | S            |                             | 1           | 20030129     |               | X-TYPE                         |   |    |
|             | [ 18 ]<br>96258311           | -           | S      | S | S            | (P) ЗАЖИМ №1                | 3           | 20010801     |               | (A) CLIP-1 PIPE<br>X-TYPE      |   |    |
|             | [ 19 ]<br>96320518           | -           | S      | S | S            | (P) ЗАЖИМ №4                | 4           | 20010801     |               | (A) CLIP-4 PIPE<br>X-TYPE      |   |    |
|             | [ 20 ]<br>02126-06203-000    | -           | S      | S | S            | 02126 (P) ВИНТ              | 4           | SOP 20040309 |               | (A) SCREW-CR MACHINE<br>X-TYPE |   |    |
| Y           | 94520095                     | -           | S      | S | S            |                             | 4           | 20040310     |               | X-TYPE                         |   |    |
|             | [ 21 ]<br>96258902           | -           | S      | S | S            | 43C009 (P) ТРУБКА ТОРМОЗНАЯ | ЛВ 1        | 20010801     |               | (A) PIPE A-BRAKE<br>X-TYPE     |   |    |
|             | [ 24 ]<br>96347630           | -           | S      | S | S            | (P) ЗАЖИМ                   | 1           | 20010801     |               | (A) CLIP<br>X-TYPE             |   |    |

**4810** РУЛЕВОЕ КОЛЕСО  
STEERING WHEEL

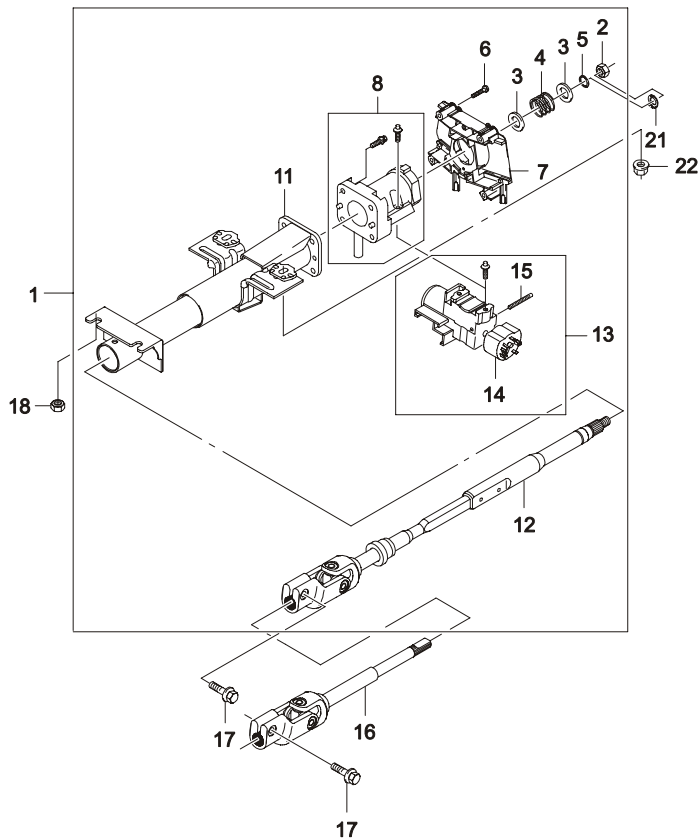


| № ПОЗИЦИИ          | КОД / К | НАИМЕНОВАНИЕ |                                      |          |              | К О Д / Д |                                  |       |            |    |            |
|--------------------|---------|--------------|--------------------------------------|----------|--------------|-----------|----------------------------------|-------|------------|----|------------|
|                    |         | НОМЕР ДЕТАЛИ | К П П                                | МОДЕЛЬ   | КОМПЛЕКТАЦИЯ |           | Л / П                            | К О Л | ПРИМЕНЕНИЕ |    | ПРИМЕЧАНИЕ |
|                    |         |              |                                      |          |              |           |                                  |       | С          | ПО |            |
| [ 01 ]<br>96316322 | -       | 45F005       | (P) КОЛЕСО РУЛЕВОЕ                   | -ABF     | 1            | 20081215  | (A) WHEEL BODY-STRG<br>221       |       | GA         |    |            |
| [ 02 ]<br>96285158 | -       | 58B002       | (P) КРЫШКА ЗВУКОВОГО СИГНАЛА         | -ABF     | 1            | SOP       | (A) CAP A-HORN<br>221,HIGH POWER |       | CA         |    |            |
| 96512846           | -       | -            | -ABF                                 | -ABF     | 1            | 20010801  | 221,LOWER POWER                  |       | CD         |    |            |
| [ 03 ]<br>93741057 | -       | S S S        | (P) КОНТАКТ ЗВУКОВОГО СИГНАЛА        | -DAB/PAB | 1            | SOP       | (A) HORN A                       |       |            |    |            |
| [ 04 ]<br>93741058 | -       | S S S        | (P) ВИНТ                             | -DAB/PAB | 1            | SOP       | (A) SCREW                        |       |            |    |            |
| [ 05 ]<br>96314332 | -       | S S -        | (P) ПЕРЕКЛЮЧАТЕЛЬ УКАЗАТЕЛЯ ПОВОРОТА |          | 1            | 20090601  | (A) SWITCH A-SIGNAL              |       | QC         |    |            |
| 96242526           | M       | - - S        | &C23/T96/C25                         |          | 1            | 20040901  |                                  |       | ZE         |    |            |
| [ 06 ]<br>96380679 | -       | S - -        | (P) ПЕРЕКЛЮЧАТЕЛЬ СТЕКЛОЧИСТИТЕЛЯ    | &C22     | 1            | 20090601  | (A) SWITCH A-WIPER,FRT           |       | PC         |    |            |
| 96314334           | -       | - S -        | &C25/C23                             |          | 1            | 20010801  |                                  |       | PB         |    |            |
| 96230800           | M       | - - S        | &C25/C23/T96                         |          | 1            | 20040901  |                                  |       | CB         |    |            |

| 4820 | КОЖУХ РУЛЕВОГО ВАЛА<br>STEERING COLUMN COVER | В<br>3<br>Т | № ПОЗИЦИИ       |             | КОД / К |                                  | НАИМЕНОВАНИЕ |              |             |              |                               | К<br>О<br>Д<br>/<br>Д |            |    |
|------|--|-------------|-----------------|-------------|---------|----------------------------------|--------------|--------------|-------------|--------------|-------------------------------|-----------------------|------------|----|
|      |  |             | НОМЕР<br>ДЕТАЛИ | К<br>П<br>П | МОДЕЛЬ  |                                  |              | КОМПЛЕКТАЦИЯ | Л<br>/<br>П | К<br>О<br>Л  | ПРИМЕНЕНИЕ                    |                       | ПРИМЕЧАНИЕ |    |
|      |  |             |                 |             | С       | Е                                | С<br>D       |              |             |              | С                             |                       |            | ПО |
|      |  |             | [ 01 ]          |             | 71F029  | (P) КОЖУХ РУЛЕВОГО ВАЛА, ВЕРХНИЙ |              |              |             |              | (A) COVER-STEERING COLUMN,UPR |                       |            |    |
|      |  |             | 96280927        | -           | S S S   |                                  |              |              | 1           | 20090601     | 231                           |                       |            |    |
|      |  |             | [ 02 ]          |             | 72F028  | (P) КОЖУХ РУЛЕВОГО ВАЛА, НИЖНИЙ  |              |              |             |              | (A) COVER-STEERING COLUMN,LWR |                       |            |    |
|      |  |             | 96280929        | -           | S S S   |                                  |              |              | 1           | 20091230     | 231                           |                       |            |    |
|      |  | Y           | 96915090        |             |         |                                  |              |              | 0           | 20100101     |                               |                       |            |    |
|      |  |             | [ 03 ]          |             | 02144   | (P) ВИНТ                         |              |              |             |              | (A) SCREW-CR MACHINE          |                       |            |    |
|      |  |             | 02144-04103     | -           | S S S   |                                  |              |              | 1           | SOP 20021027 |                               |                       |            |    |
|      |  | O           | 94520107        | -           | S S S   |                                  |              |              | 1           | 20021028     |                               |                       |            |    |
|      |  |             | [ 04 ]          |             | 03160   | (P) ВИНТ-САМОРЕЗ                 |              |              |             |              | (A) SCREW-TAPPING             |                       |            |    |
|      |  |             | 03160-48165     | -           | S S S   |                                  |              |              | 4           | SOP 20031221 |                               |                       |            |    |
|      |  | O           | 94520326        | -           | S S S   |                                  |              |              | 4           | 20031222     |                               |                       |            |    |

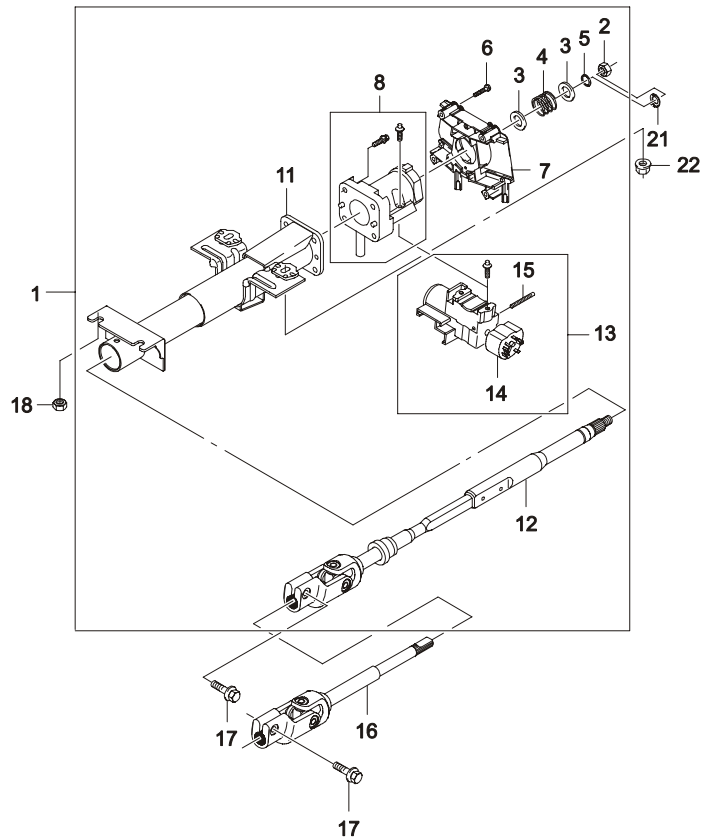


**4830** РУЛЕВОЙ ВАЛ  
STEERING COLUMN



| В<br>З<br>Т | № ПОЗИЦИИ             | КОД / К | НАИМЕНОВАНИЕ  |        |        |              | К<br>О<br>Д<br>/<br>Д |             |             |                              |   |    |
|-------------|-----------------------|---------|---|--------|--------|--------------|-----------------------|-------------|-------------|------------------------------|---|----|
|             |                       |         | НОМЕР<br>ДЕТАЛИ   | К<br>П | МОДЕЛЬ | КОМПЛЕКТАЦИЯ |                       | ПРИМЕНЕНИЕ  |             | ПРИМЕЧАНИЕ                   |   |    |
|             |                       |         |   |        |        |              |                       | Л<br>/<br>П | К<br>О<br>Л |                              | С | ПО |
|             | [ 01 ]<br>96316313    | 45E002  | (P) ВАЛ РУЛЕВОГО УПРАВЛЕНИЯ В СБОРЕ (A) COLUMN A-STRG   |        |        |              |                       |             |             |                              |   |    |
| Y           | 96892292              | - S S S | -ABF  |        |        | 1            | 20010801              | 20080901    |             |                              |   | XA |
|             | [ 02 ]<br>93741059    | S S S   | (P) ГАЙКА   |        |        | 1            | SOP                   |             |             | (A) NUT-HEXAGON              |   |    |
|             | [ 03 ]<br>93741060    | - S S S | (P) ШАЙБА ОПОРНАЯ                                       |        |        | 2            | SOP                   |             |             | (A) WASHER-THRUST            |   |    |
|             | [ 04 ]<br>93741061    | - S S S | (P) ПРУЖИНА ВЕРХНЕГО ПОДШИПНИКА                         |        |        | 1            | SOP                   |             |             | (A) SPRING-UPR BRG           |   |    |
|             | [ 05 ]<br>93741062    | - S S S | (P) КОЛЬЦО СТОПОРНОЕ                                    |        |        | 1            | SOP                   |             |             | (A) RING-RETAINING           |   |    |
|             | [ 06 ]<br>93740634    | - S S S | (P) ВИНТ  |        |        | 2            | SOP                   |             |             | (A) SCREW-WASHER HD          |   |    |
|             | [ 07 ]<br>93741063    | - S S S | (P) РАМА КРЕПЛЕНИЯ ПЕРЕКЛЮЧАТЕЛЕЙ (A) HOUSING-SIGNAL SW |        |        | 1            | SOP                   |             |             | -DAB/PAB                     |   |    |
|             | [ 08 ]<br>93741065    | - S S S | (P) КОРПУС РУЛЕВОГО ВАЛА                                |        |        | 1            | SOP                   |             |             | (A) STD HOUSING-SERVICE KIT  |   |    |
|             | [ 11 ]<br>93741066    | - S S S | (P) ТРУБА РУЛЕВОГО ВАЛА                                 |        |        | 1            | SOP                   |             |             | (A) JACKET A-STRG COLUMN     |   |    |
|             | [ 12 ]<br>93741067    | - S S S | (P) ВАЛ РУЛЕВОЙ, ВЕРХНИЙ                                |        |        | 1            | SOP                   |             |             | (A) SHAFT A-STRG COLUMN      |   |    |
|             | [ 13 ]<br>93741068    | - S S S | (P) ЗАМОК ЗАЖИГАНИЯ                                     |        |        | 1            | SOP                   |             |             | (A) LOCK HOUSING-SERCICE KIT |   |    |
|             | [ 14 ]<br>93741069    | 45E017  | (P) КОНТАКТ ЗАЖИГАНИЯ                                   |        |        | 1            | SOP                   |             |             | (A) SWITCH A-IGNITION        |   |    |
|             | [ 15 ]<br>93741070    | - S S S | (P) ВИНТ  |        |        | 1            | SOP                   |             |             | (A) SCREW-IGN SW RETAINING   |   |    |
|             | [ 16 ]<br>96269526    | 45G001  | (P) ВАЛ РУЛЕВОЙ, НИЖНИЙ                                 |        |        | 1            | SOP                   |             |             | (A) INTERM SHAFT A           |   |    |
| Y           | 96320504              | S S S   |   |        |        | 0            | 20010801              |             |             | COLLAPSIBLE                  |   |    |
|             | 96518950              | - S S - |   |        |        | 1            | SOP                   |             |             | NON COLLAPSIBLE              |   |    |
|             | [ 17 ]<br>09117-08003 | 09117   | (P) БОЛТ С ШАЙБОЙ                                       |        |        | 2            | SOP                   | 20030820    |             | (A) BOLT-W/WASHER            |   |    |
| Y           | 94501472              | - S S S |   |        |        | 2            | 20030821              |             |             |                              |   |    |
|             | [ 18 ]<br>08316-28083 | 08316   | (P) ГАЙКА   |        |        | 2            | SOP                   | 20031228    |             | (A) NUT-HEXAGON FLANGE       |   |    |
| Y           | 94515132              | - S S S |   |        |        | 2            | 20031229              |             |             |                              |   |    |

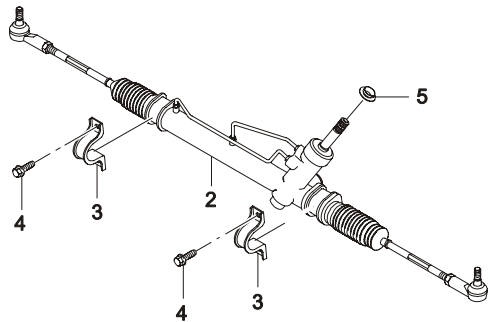
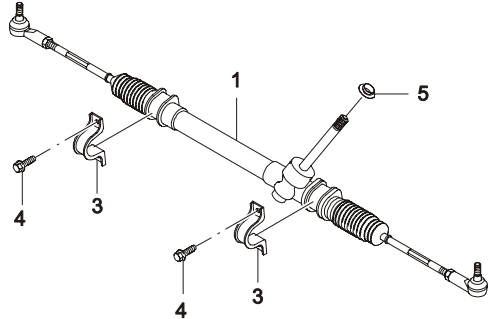
**4830** РУЛЕВОЙ ВАЛ  
STEERING COLUMN



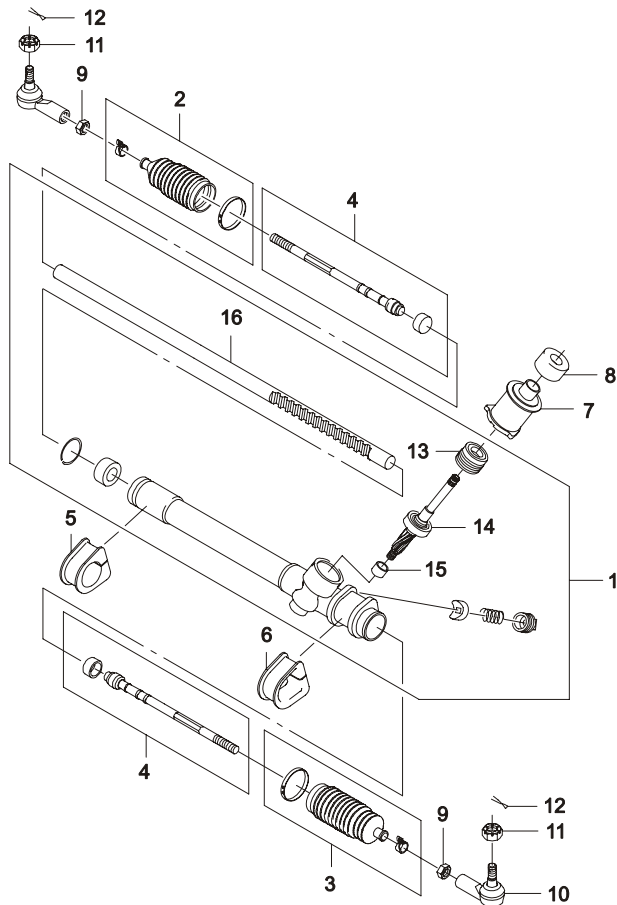
| В<br>3<br>Т | № ПОЗИЦИИ             | КОД / К     |        |   | НАИМЕНОВАНИЕ |                        |                  |            | К<br>О<br>Д<br>/<br>Д                 |            |    |
|-------------|-----------------------|-------------|--------|---|--------------|------------------------|------------------|------------|---------------------------------------|------------|----|
|             | НОМЕР<br>ДЕТАЛИ       | К<br>П<br>П | МОДЕЛЬ |   |              | КОМПЛЕКТАЦИЯ           | Л<br>/<br>П<br>Л | ПРИМЕНЕНИЕ |                                       | ПРИМЕЧАНИЕ |    |
|             |                       |             | S      | S | C            |                        |                  | С          |                                       |            | ПО |
|             | [ 21 ]<br>96234169    | -           | S      | S | S            | (Р) ПЛАСТИНА СТОПОРНОА | 1                | SOP        | (A) PLATE-LOCKING<br>20060326         |            |    |
|             | 96234169U00           |             | S      | S | S            |                        | 0                | 20060327   |                                       |            |    |
|             | [ 22 ]<br>08361-28083 | -           | S      | S | S            | (Р) ГАЙКА С ШАЙБОЙ     | 2                | SOP        | (A) NUT-HEXAGON, W/WASHER<br>20040308 |            |    |
| Y           | 94515152              | -           | S      | S | S            |                        | 2                | 20040309   |                                       |            |    |



| 4910 | МЕХАНИЗМ РУЛЕВОГО УПРАВЛЕНИЯ<br>STEERING UNIT | В<br>3<br>Т | № ПОЗИЦИИ       |             | КОД / К |  | НАИМЕНОВАНИЕ |              |             |                           |            | К<br>О<br>Д<br>/<br>Д |            |    |
|------|---|-------------|-----------------|-------------|---------|--|--------------|--------------|-------------|---------------------------|------------|-----------------------|------------|----|
|      |   |             | НОМЕР<br>ДЕТАЛИ | К<br>П<br>П | МОДЕЛЬ  |  |              | КОМПЛЕКТАЦИЯ | Л<br>/<br>П | К<br>О<br>Л               | ПРИМЕНЕНИЕ |                       | ПРИМЕЧАНИЕ |    |
|      |   |             |                 |             | S       | S<br>E   | C<br>D       |              |             |                           | С          |                       |            | ПО |
|      |   |             | [ 01 ]          |             | 45A001  | (P) МЕХАНИЗМ РУЛЕВОГО УПРАВЛЕНИЯ, МЕХАНИЧЕСКИЙ |              |              |             | (A) GEAR A-MNL STEERING   |            |                       |            |    |
|      |   |             | 96316282        | -           | S       | -  | -            | &N51         | 1           | SOP                       | 20070419   | 145/R13 TIRE          | GA         |    |
|      |   |             | O 96666689      | -           | S       | -  | -            | &N51         | 1           | 20070420                  |            | 145/R13 TIRE          |            |    |
|      |   |             | [ 02 ]          |             | 45A001  | (P) МЕХАНИЗМ РУЛЕВОГО УПРАВЛЕНИЯ Г/УСИЛИТЕЛЕМ  |              |              |             | (A) GEAR A-POWER STEERING |            |                       |            |    |
|      |   |             | 96518943        | -           | -       | O  | O            | &N40         | 1           | 20010801                  |            | HOUS'G 5mm CUT        | GE         |    |
|      |   |             | [ 03 ]          |             |         | (P) СКОБА КРЕПЛЕНИЯ РУЛЕВОГО МЕХАНИЗМА         |              |              |             | (A) BRACKET-STRG GEAR     |            |                       |            |    |
|      |   |             | 96503422        | -           | S       | S  | S            |              | 2           | SOP                       | 20031126   | HOLE(98mm)            |            |    |
|      |   |             | Y 96503422U     | -           | S       | S  | S            |              | 2           | 20031127                  |            |                       |            |    |
|      |   |             | [ 04 ]          |             | 02650   | (P) БОЛТ                                       |              |              |             | (A) BOLT-HEX FLANGE PILOT |            |                       |            |    |
|      |   |             | 02650-10203     | -           | S       | S  | S            |              | 4           | SOP                       | 20031126   |                       |            |    |
|      |   |             | Y 94500637      | -           | S       | S  | S            |              | 4           | 20031127                  |            |                       |            |    |
|      |   |             | [ 05 ]          |             |         | (P) ПРОКЛАДКА                                  |              |              |             | (A) GROMMET-STRG,DASH     |            |                       |            |    |
|      |   |             | 96287147        | -           | S       | S  | S            |              | 1           | SOP                       |            |                       |            |    |



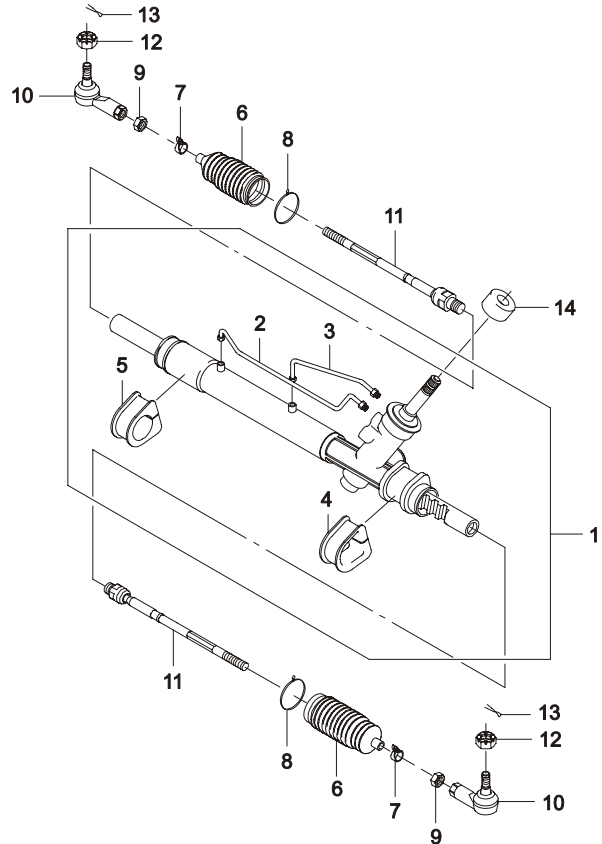
**4920** ДЕТАЛИ РУЛЕВОГО МЕХАНИЗМА  
MANUAL STEERING GEAR PARTS



| В<br>З<br>Т | № ПОЗИЦИИ<br>НОМЕР<br>ДЕТАЛИ | КОД / К     |        |   | КОМПЛЕКТАЦИЯ | НАИМЕНОВАНИЕ                                |             | К<br>О<br>Д<br>/<br>Д |                                     |   |            |
|-------------|------------------------------|-------------|--------|---|--------------|---|-------------|-----------------------|-------------------------------------|---|------------|
|             |                              | К<br>П<br>П | МОДЕЛЬ |   |              | Л<br>/<br>П                                 | К<br>О<br>Л |                       | ПРИМЕНЕНИЕ                          |   | ПРИМЕЧАНИЕ |
|             |                              |             | S      | S |              |   |             |                       | C                                   | С |            |
|             | [ 01 ]<br>93741071           | -           | S      | - | -            | (P) КАРТЕР РУЛЕВОГО МЕХАНИЗМА С РЕЙКОЙ      | 1           | SOP                   | (A) STRG GEAR A-SVC KIT R&P         |   |            |
|             | [ 02 ]<br>93741072           | -           | S      | - | -            | (P) ПЫЛЬНИК С ХОМУТОМ                       | 1           | SOP                   | (A) BOOT SVC KIT R&P TUBE           |   |            |
|             | [ 03 ]<br>93741073           | -           | S      | - | -            | (P) ПЫЛЬНИК С ХОМУТОМ                       | 1           | SOP                   | (A) BOOT SVC KIT R&P HOUS'G         |   |            |
|             | [ 04 ]<br>93741074           | -           | S      | - | -            | 45A009 (P) ТЯГА РУЛЕВОГО МЕХАНИЗМА &QTD/QTC | 1           | SOP                   | (A) ROD A-INR TIE<br>145/155 TIRE   |   |            |
|             | [ 05 ]<br>96317834           | -           | S      | - | -            | 45A003 (P) ПОДУШКА РУЛЕВОГО МЕХАНИЗМА       | 1           | SOP                   | (A) BUSH-RACK SIDE,MNL GR           |   |            |
|             | [ 06 ]<br>96317833           | -           | S      | - | -            | 45A003 (P) ПОДУШКА РУЛЕВОГО МЕХАНИЗМА       | 1           | SOP                   | (A) BUSH-PINION SIDE,GEAR           |   |            |
|             | [ 07 ]<br>96318835           | -           | S      | - | -            | (P) КОРПУС ЧЕРВЯКА                          | 1           | 20010801              | (A) SEATING-STEERING GEAR,MAN       |   |            |
|             | [ 08 ]<br>96320611           | -           | S      | - | -            | (P) ПРОКЛАДКА                               | 1           | 20010801              | (A) PACKING-STEERING GR             |   |            |
|             | [ 09 ]<br>93741076           | -           | S      | - | -            | (P) ГАЙКА                                   | 2           | SOP                   | (A) NUT-METRIC HEX                  |   |            |
|             | [ 10 ]<br>93741077           | -           | S      | - | -            | 45A010 (P) НАКОНЕЧНИК РУЛЕВОЙ               | 2           | SOP                   | (A) ROD A-OTR TIE                   |   |            |
|             | [ 11 ]<br>08314-41123-000    | -           | S      | - | -            | 08314 (P) ГАЙКА ШЕСТИГРАННАЯ                | 2           | SOP                   | (A) NUT-HEXAGON SLOTTED<br>20040309 |   |            |
| Y           | 94515075                     | -           | S      | - | -            |   | 2           | 20040310              |                                     |   |            |
|             | [ 12 ]<br>04111-30206-000    | -           | S      | - | -            | 04111 (P) ШТИФТ                             | 2           | SOP                   | (A) PIN-COTTER<br>20040331          |   |            |
| Y           | 94535757                     | -           | S      | - | -            |   | 2           | 20040401              |                                     |   |            |
|             | [ 13 ]<br>93741078           | -           | S      | - | S            | 04111 (P) ВТУЛКА                            | 1           | SOP                   | (A) PLUG A-PINION                   |   |            |
|             | [ 14 ]<br>93741079           | -           | S      | - | S            | 04111 (P) ШЕСТЕРНЯ ЧЕРВЯЧНАЯ                | 1           | SOP                   | (A) PINION A-STEERING               |   |            |
|             | [ 15 ]<br>93741080           | -           | S      | - | S            | 04111 (P) ПОДШИПНИК                         | 1           | SOP                   | (A) BEARING A-ROLLER                |   |            |
|             | [ 16 ]<br>93741081           | -           | S      | - | S            | 04111 (P) РЕЙКА РУЛЕВАЯ                     | 1           | SOP                   | (A) RACK-STEERING                   |   |            |

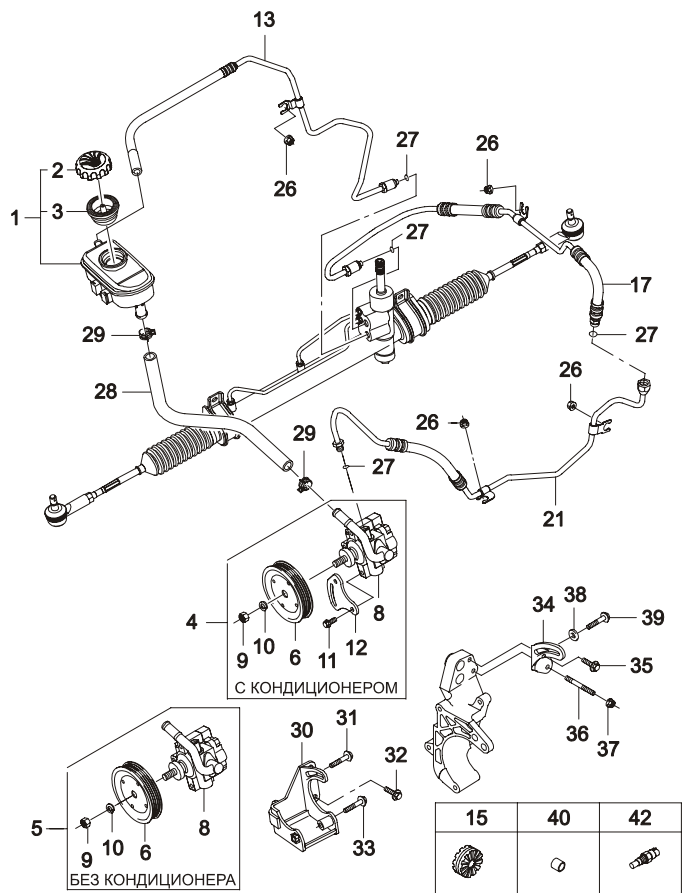
4930

РУЛЕВОЙ МЕХАНИЗМ С ГИДРОУСИЛИТЕЛЕМ  
POWER STEERING GEAR PARTS



| В<br>З<br>Т | № ПОЗИЦИИ       | КОД / К         |             |        | НАИМЕНОВАНИЕ                           | К<br>О<br>Д<br>/<br>Д |              |             |                            |              |            |
|-------------|-----------------|-----------------|-------------|--------|--|-----------------------|--------------|-------------|----------------------------|--------------|------------|
|             |                 | НОМЕР<br>ДЕТАЛИ | К<br>П<br>П | МОДЕЛЬ |  |                       | КОМПЛЕКТАЦИЯ | Л<br>/<br>П | ПРИМЕНЕНИЕ                 |              | ПРИМЕЧАНИЕ |
|             |                 |                 |             |        |  |                       |              |             | С                          | Е            |            |
|             | [ 01 ]          |                 |             |        | (P) КАРТЕР РУЛЕВОГО МЕХАНИЗМА С РЕЙКОЙ |                       |              |             | (A) GEAR S.S               |              |            |
|             | 93741082        | -               | -           | O O    | &LQ2&QTD/QTC&ML4                       |                       |              | 1 SOP       |                            | 145/155 TIRE |            |
|             | 93741259        | M               | -           | - S    | &LQ4&QTD/QTC                           |                       |              | 1 20040901  |                            | 145/155 TIRE |            |
|             | [ 02 ]          |                 |             |        | (P) ТРУБКА                             |                       |              |             | (A) PIPE-RT                |              |            |
|             | 93741085        | -               | -           | O O    |  |                       |              | 1 SOP       |                            |              |            |
|             | [ 03 ]          |                 |             |        | (P) ТРУБКА                             |                       |              |             | (A) PIPE-LT                |              |            |
|             | 93741086        | -               | -           | O O    |  |                       |              | 1 SOP       |                            |              |            |
|             | [ 04 ]          |                 |             |        | 45A003 (P) ПОДУШКА РУЛЕВОГО МЕХАНИЗМА  |                       |              |             | (A) BUSH-PINION SIDE, GEAR |              |            |
|             | 96317833        | -               | -           | O O    |  |                       |              | 1 SOP       |                            |              |            |
|             | [ 05 ]          |                 |             |        | 45A003 (P) ПОДУШКА РУЛЕВОГО МЕХАНИЗМА  |                       |              |             | (A) BUSH-RACK SIDE, PWR GR |              |            |
|             | 96320660        | -               | -           | O O    |  |                       |              | 1 SOP       |                            |              |            |
|             | [ 06 ]          |                 |             |        | (P) ПЫЛЬНИК                            |                       |              |             | (A) BELLOWS                |              |            |
|             | 93741087        | -               | -           | O O    |  |                       |              | 2 SOP       |                            |              |            |
|             | [ 07 ]          |                 |             |        | (P) ХОМУТ                              |                       |              |             | (A) WIRE-CLIP              |              |            |
|             | 93741088        | -               | -           | O O    | &LQ2                                   |                       |              | 2 SOP       |                            |              |            |
|             | 93741264        | M               | -           | - S    | &LQ4                                   |                       |              | 2 20040901  |                            |              |            |
|             | [ 08 ]          |                 |             |        | (P) ХОМУТ                              |                       |              |             | (A) CLIP-SEAL              |              |            |
|             | 93741089        | -               | -           | O O    |  |                       |              | 2 SOP       |                            |              |            |
|             | [ 09 ]          |                 |             |        | (P) ГАЙКА                              |                       |              |             | (A) NUT-LOCK               |              |            |
|             | 93741090        | -               | -           | O O    |  |                       |              | 2 SOP       |                            |              |            |
|             | [ 10 ]          |                 |             |        | 45A010 (P) НАКОНЕЧНИК РУЛЕВОЙ          |                       |              |             | (A) OTR-BALL JOINT A       |              |            |
|             | 93741091        | -               | -           | O O    |  |                       |              | 2 SOP       |                            |              |            |
|             | [ 11 ]          |                 |             |        | 45A009 (P) ТЯГА РУЛЕВОГО МЕХАНИЗМА     |                       |              |             | (A) INR-BALL JOINT A       |              |            |
|             | 93741092        | -               | -           | O O    |  |                       |              | 2 SOP       |                            |              |            |
|             | [ 12 ]          |                 |             |        | 08314 (P) ГАЙКА ШЕСТИГРАННАЯ           |                       |              |             | (A) NUT-HEXAGON SLOTTED    |              |            |
|             | 08314-41123-000 | -               | -           | O O    |  |                       |              | 2 SOP       |                            | 20021027     |            |
| Y           | 94515075        | -               | -           | O O    |  |                       |              | 2 20021028  |                            |              |            |
|             | [ 13 ]          |                 |             |        | 04111 (P) ШТИФТ                        |                       |              |             | (A) PIN-COTTER             |              |            |
|             | 04111-30206-000 | -               | -           | O O    |  |                       |              | 2 SOP       |                            | 20021027     |            |
| Y           | 94535757        | -               | -           | O O    |  |                       |              | 2 20021028  |                            |              |            |
|             | [ 14 ]          |                 |             |        | (P) ПРОКЛАДКА                          |                       |              |             | (A) PACKING-STEERING GR    |              |            |
|             | 96320611        | -               | -           | O O    |  |                       |              | 1 20010801  |                            |              |            |
| Y           | 96610433        | -               | -           | O O    |  |                       |              | 1 SOP       |                            |              |            |

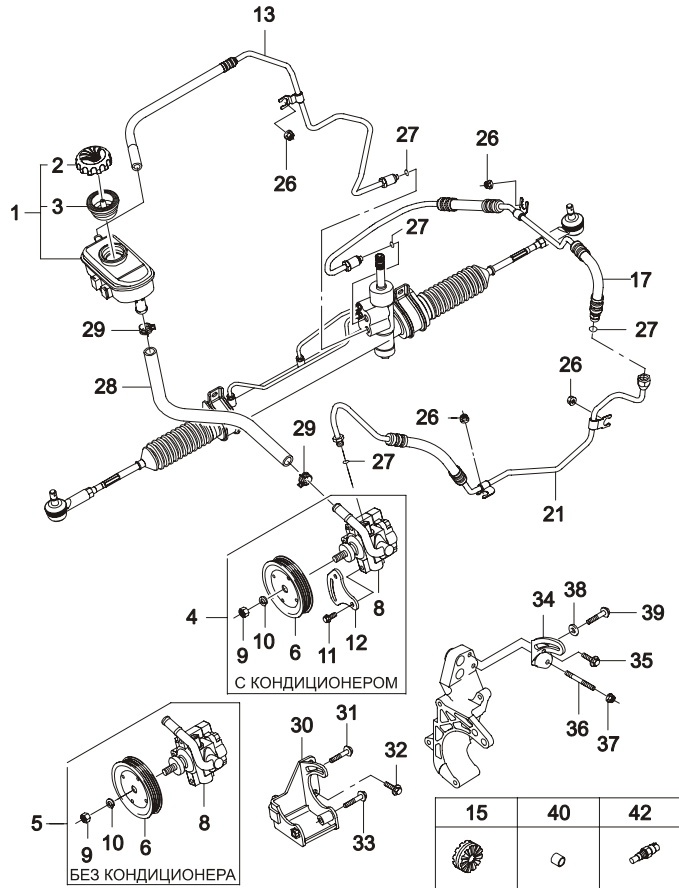
**4950 ТРУБОПРОВОДЫ РУЛЕВОГО УПРАВЛЕНИЯ**  
POWER STEERING PIPE LINE



| В<br>3<br>Т | № ПОЗИЦИИ<br>НОМЕР<br>ДЕТАЛИ | КОД / К | НАИМЕНОВАНИЕ                               |                                 |              |             | К<br>О<br>Д<br>/<br>Д |            |             |
|-------------|------------------------------|---------|--|---------------------------------|--------------|-------------|-----------------------|------------|-------------|
|             |                              |         | К<br>П<br>П                                | МОДЕЛЬ<br>S<br>S<br>E<br>C<br>D | КОМПЛЕКТАЦИЯ | ПРИМЕНЕНИЕ  |                       | ПРИМЕЧАНИЕ |             |
|             |                              |         |  |                                 |              | Л<br>/<br>П |                       |            | К<br>О<br>Л |
|             | [ 01 ]                       | 45C001  | (P) БАЧОК ГИДРОСИСТЕМЫ РУЛЕВОГО УПРАВЛЕНИЯ | (A) RESERVOIR A-POWER STRG      |              |             |                       |            |             |
|             | 96315632                     | - - O - | &N40                                       | 1                               | SOP          | 20031221    |                       |            |             |
|             | O 96618672                   | - - O - | &LQ2&N40                                   | 1                               | 20031222     |             |                       |            |             |
|             | 96618673                     | M - - O | &LQ4&N40                                   | 1                               | 20040901     |             |                       |            |             |
|             | [ 02 ]                       | 46C006  | (P) КРЫШКА                                 | (A) CAP-OIL,RESERVOIR           |              |             |                       |            |             |
|             | 96313238                     | - - O O |  | 1                               | SOP          | 20031221    |                       |            |             |
|             | O 96399757                   | - - O O |  | 1                               | 20031222     |             |                       |            |             |
|             | [ 03 ]                       | 45C012  | (P) ПРОКЛАДКА СЕТЧАТАЯ                     | (A) SHIELD-OIL RESERVOIR        |              |             |                       |            |             |
|             | 96562127                     | - - O - | &LQ2&N40                                   | 1                               | SOP          |             |                       |            |             |
|             | 96570671                     | M - - O | &LQ4&N40                                   | 1                               | 20040901     |             |                       |            |             |
|             | [ 04 ]                       | 45B001  | (P) ГИДРОНАСОС РУЛЕВОГО УПРАВЛЕНИЯ         | (A) PUMP A1-HYD UNIT            |              |             |                       |            |             |
|             | 96565763                     | - - O - | &LQ2&C60                                   | 1                               | SOP          |             | YOUNG SHIN            |            |             |
|             | 96618674                     | M - - O | &LQ4&C60                                   | 1                               | 20040901     |             | YOUNG SHIN            |            |             |
|             | [ 05 ]                       | 45B001  | (P) ГИДРОНАСОС РУЛЕВОГО УПРАВЛЕНИЯ         | (A) PUMP A1-HYD UNIT            |              |             |                       |            |             |
|             | 96565814                     | - - O - | &LQ2&C59                                   | 1                               | SOP          |             | YOUNG SHIN            |            |             |
|             | 96340218                     | M - - O | &LQ4&C59                                   | 1                               | 20040901     |             | YOUNG SHIN            |            |             |
|             | [ 06 ]                       | 45B006  | (P) ШКИВ ГИДРОНАСОСА                       | (A) PULLEY-HYD UNIT, MULTI      |              |             |                       |            |             |
|             | 96316290                     | - - O O | &LQ2&N40                                   | 1                               | SOP          |             | YOUNG SHIN            |            |             |
|             | 96535233                     | - - - O | &LQ4&N40                                   | 1                               | 20040901     |             | YOUNG SHIN            |            |             |
|             | [ 08 ]                       | 45B001  | (P) ГИДРОНАСОС                             | (A) PUMP A-HYD UNIT             |              |             |                       |            |             |
|             | 96565816                     | - - O - | &LQ2&C59                                   | 1                               | SOP          |             | YOUNG SHIN            |            |             |
|             | 96565815                     | - - O - | &LQ2&C60                                   | 1                               | SOP          |             | YOUNG SHIN            |            |             |
|             | 96340219                     | M - - O | &LQ4&C60                                   | 1                               | 20040901     |             |                       |            |             |
|             | 96322924                     | M - - O | &LQ4&C60                                   | 1                               | 20040901     |             |                       |            |             |
|             | [ 09 ]                       |         | (P) ГАЙКА                                  | (A) NUT-PULLEY                  |              |             |                       |            |             |
|             | 93741093                     | - - O O |  | 1                               | SOP          |             | YOUNG SHIN            |            |             |
|             | [ 10 ]                       |         | (P) ШАЙБА                                  | (A) WASHER-LOCK SPRING          |              |             |                       |            |             |
|             | 93741095                     | - - O O |  | 1                               | SOP          |             | YOUNG SHIN            |            |             |
|             | [ 11 ]                       |         | (P) БОЛТ                                   | (A) BOLT                        |              |             |                       |            |             |
|             | 93741097                     | - - O O | &C60                                       | 1                               | SOP          |             | YOUNG SHIN            |            |             |
|             | [ 12 ]                       |         | (P) КРОНШТЕЙН                              | (A) BRACKET FR                  |              |             |                       |            |             |
|             | 93741099                     | - - O O | &C60                                       | 1                               | SOP          |             | YOUNG SHIN            |            |             |
|             | [ 13 ]                       | 45D013  | (P) ТРУБКА НИЗКОГО ДАВЛЕНИЯ                | (A) PIPE A-RETURN FLOW          |              |             |                       |            |             |
|             | 96518941                     | M - O - | &LQ2                                       | 1                               | 20010801     |             | PIPE(+5mm)            |            |             |

FM

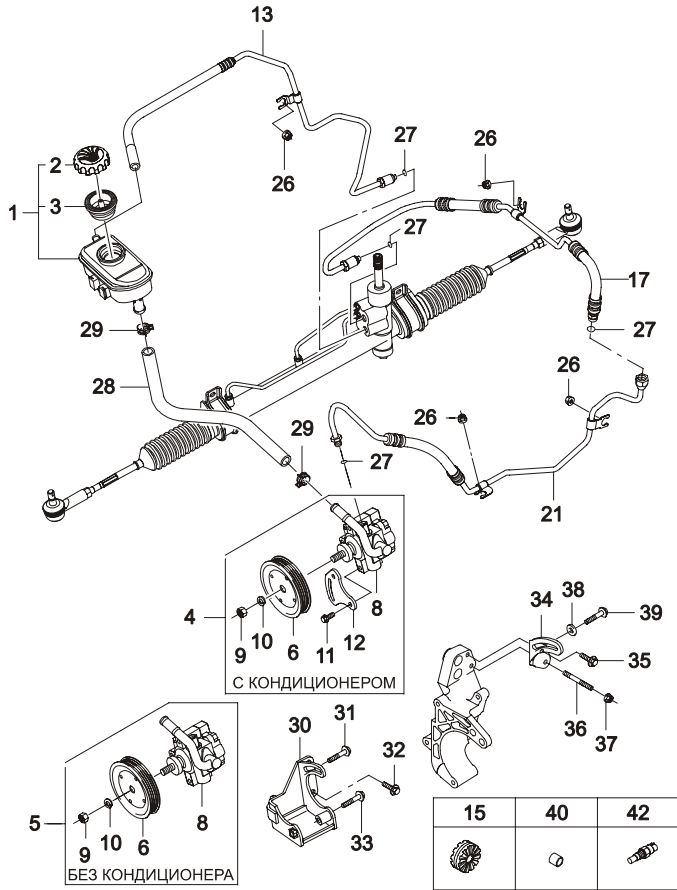
**4950 ТРУБОПРОВОДЫ РУЛЕВОГО УПРАВЛЕНИЯ**  
**POWER STEERING PIPE LINE**



| В<br>З<br>Т | № ПОЗИЦИИ       |             | КОД / К |        |        | НАИМЕНОВАНИЕ                   |             |            |                          | К<br>О<br>Д<br>/<br>Д |            |
|-------------|-----------------|-------------|---------|--------|--------|--------------------------------|-------------|------------|--------------------------|-----------------------|------------|
|             | НОМЕР<br>ДЕТАЛИ | К<br>П<br>П | МОДЕЛЬ  |        |        | КОМПЛЕКТАЦИЯ                   | Л<br>/<br>П | ПРИМЕНЕНИЕ |                          |                       | ПРИМЕЧАНИЕ |
|             |                 |             | S       | S<br>E | C<br>D |                                |             | С          | ПО                       |                       |            |
|             | 96518941        | A           | -       | O      | -      | &LQ2&ML4                       | 1           | 20030901   |                          | FM                    |            |
|             | 96610002        | M           | -       | O      | -      | &LQ4&M81                       | 1           | 20040901   |                          | FM                    |            |
|             | [ 15 ]          |             |         |        |        | (P) ХОМУТ                      |             |            | (A) HOLDER A-CLAMP,P/S   |                       |            |
|             | 96275602        | -           | -       | O      | O      | &N40                           | 4           | SOP        | 20030604                 |                       |            |
| O           | 96279265        | -           | -       | O      | O      | &N40                           | 4           | 20030605   |                          |                       |            |
|             | [ 17 ]          |             |         |        |        | 45D012 (P) ТРУБКА НАГНЕТАЮЩАЯ  |             |            | (A) PIPE A-PRESSURE GEAR |                       |            |
|             | 96340108        | M           | -       | O      | -      | &LQ2&M79&N40                   | 1           | SOP        | 20051108                 | LS                    |            |
| Y           | 96663139        | M           | -       | O      | -      | &LQ2&M79&N40                   | 1           | 20051109   |                          | LS                    |            |
|             | 96656656        | A           | -       | O      | -      | &LQ2&LM4/M45&N40               | 1           | 20040902   | 20060102                 | LN                    |            |
| Y           | 96663181        | A           | -       | O      | -      | &LQ2&LM4/M45&N40               | 1           | 20060102   |                          | LN                    |            |
|             | 96322927        | M           | -       | -      | O      | &LQ4&M81&N40                   | 1           | 20040901   | 20051212                 | L4                    |            |
| Y           | 96663183        | M           | -       | -      | O      | &LQ4&M81&N40                   | 1           | 20051212   |                          |                       |            |
|             | [ 21 ]          |             |         |        |        | 45D012 (P) ТРУБКА НАГНЕТАЮЩАЯ  |             |            | (A) PIPE A-PRESSURE PUMP |                       |            |
|             | 96340314        | -           | -       | O      | -      | &LQ2&C46&N40                   | 1           | SOP        | 20040621                 | AA                    |            |
| Y           | 96643261        | -           | -       | O      | -      | &LQ2&C46&N40                   | 1           | 20040622   | 20051106                 | AA                    |            |
| Y           | 96663189        | -           | -       | O      | -      | &LQ2&C46&N40                   | 1           | 20051107   |                          | AA                    |            |
|             | 96340313        | -           | -       | O      | -      | &LQ2&C59/C60&N40               | 1           | SOP        | 20040310                 | DD                    |            |
| Y           | 96620139        | -           | -       | O      | -      | &LQ2&C59/C60&N40               | 1           | 20040311   | 20040630                 | DD                    |            |
| Y           | 96643262        | -           | -       | O      | -      | &LQ2&C59/C60&N40               | 1           | 20040701   | 20051029                 | DD                    |            |
| Y           | 96663140        | -           | -       | O      | -      | &LQ2&C59/C60&N40               | 1           | 20050729   |                          | DD                    |            |
|             | 96643261        | A           | -       | O      | -      | &LQ2&ML4&C59                   | 1           | 20030901   | 20051106                 | AA                    |            |
| Y           | 96663189        | A           | -       | O      | -      | &LQ2&ML4&C59                   | 1           | 20051107   |                          | AA                    |            |
|             | 96643262        | A           | -       | O      | -      | &LQ2&ML4&C60                   | 1           | 20040902   | 20050729                 | DD                    |            |
| Y           | 96663140        | A           | -       | O      | -      | &LQ2&ML4&C60                   | 1           | 20050729   |                          | DD                    |            |
|             | 96643264        | -           | -       | -      | O      | &LQ4&C59/C60&N40               | 1           | 20040901   | 20060214                 | EE                    |            |
| Y           | 96663191        | -           | -       | -      | O      | &LQ4&C59/C60&N40               | 1           | 20060214   |                          | GG                    |            |
|             | 96643263        | -           | -       | -      | O      | &LQ4&C46&N40                   | 1           | 20040901   | 20051124                 | GG                    |            |
| Y           | 96663190        | -           | -       | -      | O      | &LQ4&C46&N40                   | 1           | 20051124   |                          | EE                    |            |
|             | [ 26 ]          |             |         |        |        | 08361 (P) ГАЙКА С ШАЙБОЙ       |             |            | (A) NUT-HEXAGON FLANGE   |                       |            |
|             | 08361-25060-000 | -           | -       | O      | O      |                                | 4           | SOP        | 20040308                 |                       |            |
| Y           | 94515146        | -           | -       | O      | O      |                                | 4           | 20040309   |                          |                       |            |
|             | [ 27 ]          |             |         |        |        | 09280 (P) КОЛЬЦО               |             |            | (A) O-RING               |                       |            |
|             | 09280-07001     | -           | -       | O      | O      |                                | 5           | SOP        |                          |                       |            |
|             | 94535488        | -           | -       | O      | O      |                                | 5           | SOP        |                          |                       |            |
|             | [ 28 ]          |             |         |        |        | 45D010 (P) ШЛАНГ К ГИДРОНАСОСУ |             |            | (A) HOSE-SUCTION PUMP    |                       |            |
|             | 96318237        | -           | -       | O      | -      | &LQ2&C59                       | 1           | SOP        | 20040620                 |                       |            |
| Y           | 96643260        | -           | -       | O      | -      | &LQ2&C59                       | 1           | 20040621   |                          |                       |            |

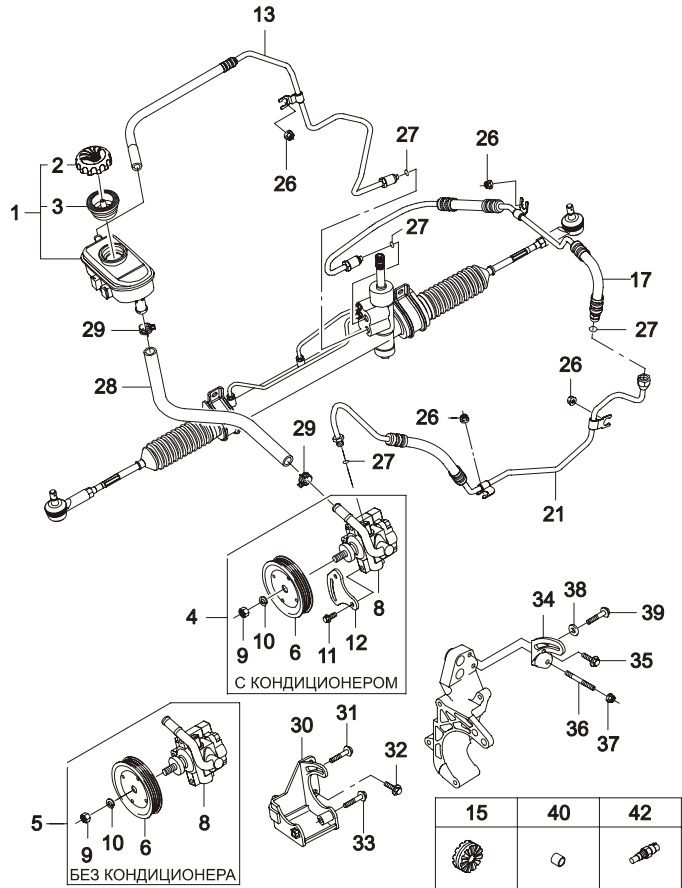
4950

**ТРУБОПРОВОДЫ РУЛЕВОГО УПРАВЛЕНИЯ**  
**POWER STEERING PIPE LINE**



| В<br>З<br>Т | № ПОЗИЦИИ       |        | КОД / К |   |   | НАИМЕНОВАНИЕ                           |             |            |                            | К<br>О<br>Д<br>/<br>Д |            |
|-------------|-----------------|--------|---------|---|---|--|-------------|------------|----------------------------|-----------------------|------------|
|             | НОМЕР<br>ДЕТАЛИ | К<br>П | МОДЕЛЬ  |   |   | КОМПЛЕКТАЦИЯ                           | Л<br>/<br>П | ПРИМЕНЕНИЕ |                            |                       | ПРИМЕЧАНИЕ |
|             |                 |        | S       | E | C |  |             | С          | ПО                         |                       |            |
|             | 96565832        | -      | -       | O | - | &LQ2&C60                               | 1           | 20010801   |                            |                       |            |
|             | 96570930        | M      | -       | - | O | &LQ4&C59                               | 1           | 20040901   |                            |                       |            |
|             | 96618677        | M      | -       | - | O | &LQ4&C60                               | 1           | 20040901   |                            |                       |            |
|             | [ 29 ]          |        |         |   |   | 09401 (P) ХОМУТ                        |             |            | (A) CLIP                   |                       |            |
|             | 09401-21403     | -      | -       | O | O |  | 2           | SOP        | 20040202                   |                       |            |
| Y           | 94530058        | -      | -       | O | O |  | 2           | 20040203   |                            |                       |            |
|             | [ 30 ]          |        |         |   |   | (P) КРОНШТЕЙН КРЕПЛЕНИЯ<br>ГИДРОНАСОСА |             |            | (A) BRACKET-PUMP, HYD UNIT |                       |            |
|             | 96316295        | -      | -       | O | O | &LQ2&C59                               | 1           | SOP        |                            |                       |            |
|             | 96659226        | -      | -       | O | O | &LQ2&C59                               | 0           | 20060501   |                            |                       |            |
|             | 96340231        | -      | -       | - | O | &LQ4&C59                               | 1           | 20040901   |                            |                       |            |
|             | [ 31 ]          |        |         |   |   | 01510 (P) БОЛТ                         |             |            | (A) BOLT-HEXAGON FLANGE    |                       |            |
|             | 01510-08450     | -      | -       | O | O | &C59                                   | 1           | SOP        | 20021027                   |                       |            |
| Y           | 94500300        | -      | -       | O | O | &C59                                   | 1           | 20021028   |                            |                       |            |
|             | [ 32 ]          |        |         |   |   | 09103 (P) БОЛТ                         |             |            | (A) BOLT-HEXAGON FLANGE    |                       |            |
|             | 09103-08281-000 | -      | -       | O | O | &C59                                   | 3           | SOP        | 20030225                   |                       |            |
| Y           | 94500976        | -      | -       | O | O | &C59                                   | 3           | 20030226   |                            |                       |            |
|             | [ 33 ]          |        |         |   |   | 01510 (P) БОЛТ                         |             |            | (A) BOLT-HEXAGON FLANGE    |                       |            |
|             | 01510-08853     | -      | -       | O | O | &C59                                   | 1           | SOP        | SOP -AC                    |                       |            |
|             | 94500308        | -      | -       | O | O | &C59                                   | 1           | 20060501   | -AC                        |                       |            |
|             | [ 34 ]          |        |         |   |   | (P) КРОНШТЕЙН КРЕПЛЕНИЯ<br>ГИДРОНАСОСА |             |            | (A) SHACKLE-P/S            |                       |            |
|             | 96352301        | -      | -       | O | - | &LQ2&C60&N40                           | 1           | 20060501   |                            |                       |            |
|             | 96340399        | M      | -       | - | O | &LQ4&C60&N40                           | 1           | 20040901   |                            |                       |            |
|             | [ 35 ]          |        |         |   |   | 01510 (P) БОЛТ                         |             |            | (A) BOLT-HEXAGON FLANGE    |                       |            |
|             | 01510-08203     | -      | -       | O | O | &C60&N40                               | 1           | SOP        | 20021027                   |                       |            |
| Y           | 94500294        | -      | -       | O | O | &C60&N40                               | 1           | 20021028   |                            |                       |            |
|             | [ 36 ]          |        |         |   |   | 09108 (P) ШПИЛЬКА                      |             |            | (A) BOLT-STUD              |                       |            |
|             | 09108-08011     | -      | -       | O | O | &C60&N40                               | 1           | SOP        | 20021027                   |                       |            |
| Y           | 94501275        | -      | -       | O | O | &C60&N40                               | 1           | 20021028   |                            |                       |            |
|             | [ 37 ]          |        |         |   |   | 08316 (P) ГАЙКА                        |             |            | (A) NUT-HEXAGON FLANGE     |                       |            |
|             | 08316-28083     | -      | -       | O | O | &C60&N40                               | 1           | SOP        | 20031228                   |                       |            |
| Y           | 94515132        | -      | -       | O | O | &C60&N40                               | 1           | 20031229   |                            |                       |            |
|             | [ 38 ]          |        |         |   |   | 09160 (P) ШАЙБА                        |             |            | (A) WASHER-PLAIN           |                       |            |
|             | 09160-10001     | -      | -       | O | O | &C60&N40                               | 1           | SOP        | 20030113                   |                       |            |
| Y           | 94525061        | -      | -       | O | O | &C60&N40                               | 1           | 20030114   |                            |                       |            |
|             | [ 39 ]          |        |         |   |   | 01510 (P) БОЛТ                         |             |            | (A) BOLT-HEXAGON FLANGE    |                       |            |

**4950** ТРУБОПРОВОДЫ РУЛЕВОГО УПРАВЛЕНИЯ  
POWER STEERING PIPE LINE



| В<br>3<br>Т | № ПОЗИЦИИ<br>НОМЕР<br>ДЕТАЛИ | КОД / К     |        |        | КОМПЛЕКТАЦИЯ | НАИМЕНОВАНИЕ        |             |            | КОД<br>/<br>Д |                     |   |
|-------------|------------------------------|-------------|--------|--------|--------------|---------------------|-------------|------------|---------------|---------------------|---|
|             |                              | К<br>П<br>П | МОДЕЛЬ |        |              | Л<br>/<br>П         | К<br>О<br>Л | ПРИМЕНЕНИЕ |               | ПРИМЕЧАНИЕ          |   |
|             |                              |             | S      | S<br>E |              |                     |             | C<br>D     |               |                     | С |
|             | 01510-08503                  | -           | -      | O      | O            | &C60&N40            | 1           | SOP        | 20021027      |                     |   |
| У           | 94500304                     | -           | -      | O      | O            | &C60&N40            | 1           | 20021028   |               |                     |   |
|             | [ 40 ]                       |             |        |        |              | (P) ВТУЛКА          |             |            |               | (A) BUSHING-CLAMP   |   |
|             | 96279316                     | -           | -      | O      | O            |                     | 4           | SOP        |               |                     |   |
|             | [ 42 ]                       |             |        |        |              | (P) ДАТЧИК ДАВЛЕНИЯ |             |            |               | (A) SWITCH-PRESSURE |   |
|             | 96316291                     | -           | -      | O      | -            | &LQ2                | 1           | SOP        |               |                     |   |
|             | 96535232                     | M           | -      | -      | O            | &LQ4                | 1           | SOP        |               |                     |   |

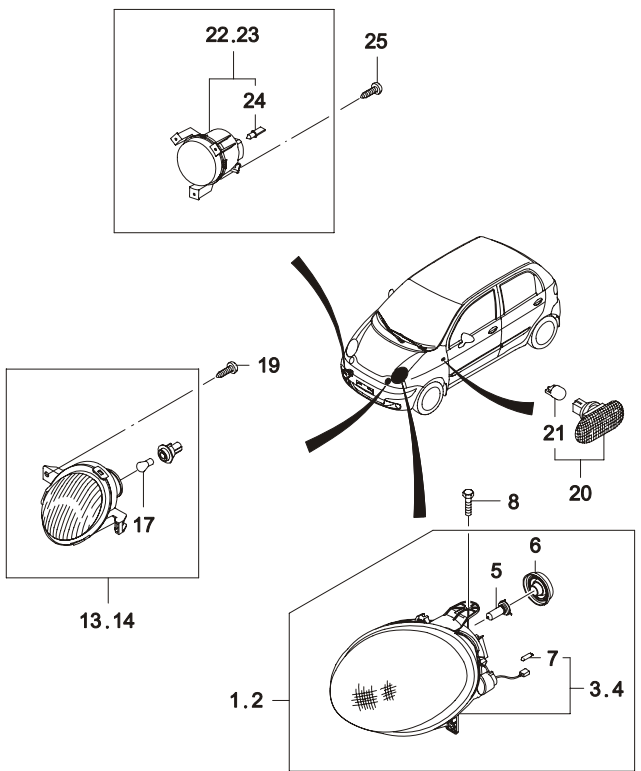
# 5

## ЭЛЕКТРООБОРУДОВАНИЕ

- 5110 ФАРА
- 5140 ФОНАРЬ
- 5220 ПАНЕЛЬ ПРИБОРЫ
- 5310 ПЕРЕДНИЙ СТЕКЛООЧИСТИТЕЛЬ
- 5320 ЗАДНИЙ СТЕКЛООЧИСТИТЕЛЬ
- 5330 СТЕКЛООМЫВАТЕЛЬ
- 5410 ЭЛЕКТРИЧЕСКИЕ ПРИБОРЫ
- 5420 АНТЕННА
- 5430 АУДИОСИСТЕМА
- 5440 АВТО СИГНАЛИЗАЦИЯ
- 5610 АККУМУЛЯТОРНАЯ БАТАРЕЯ
- 5620 ПРЕДОХРАНИТЕЛИ И РЕЛЕ
- 5710 ЭЛЕКТРИЧЕСКАЯ ПРОВОДКА АВТОМОБИЛЯ

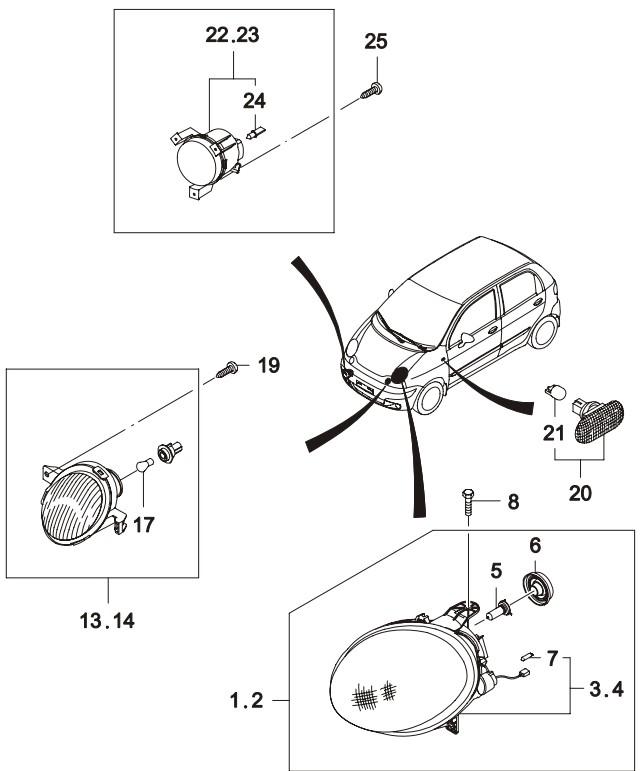


**5110** ФАРА  
FRONT LAMP



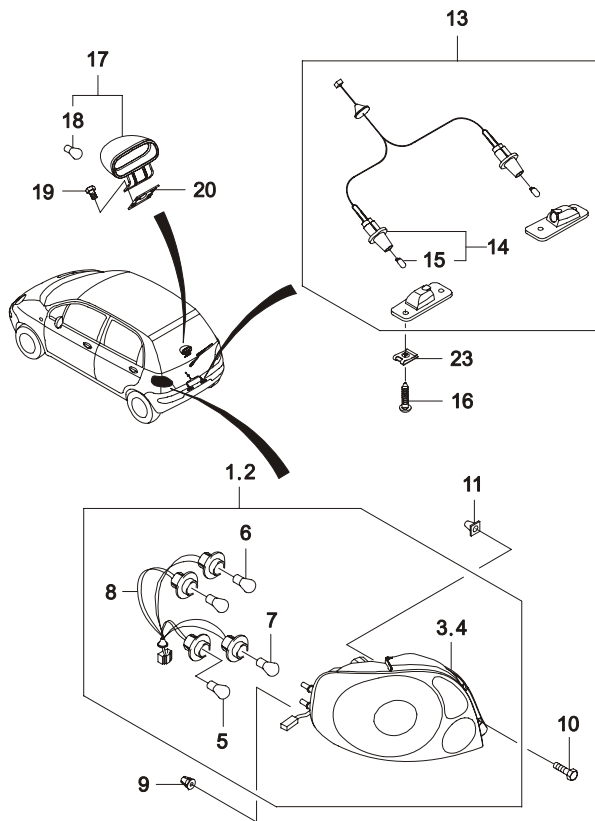
| В<br>З<br>Т | № ПОЗИЦИИ       |        | КОД / К |   |   | НАИМЕНОВАНИЕ                           |             |             |            | К<br>О<br>Д<br>/<br>Д      |            |    |
|-------------|-----------------|--------|---------|---|---|--|-------------|-------------|------------|----------------------------|------------|----|
|             | НОМЕР<br>ДЕТАЛИ | К<br>П | МОДЕЛЬ  |   |   | КОМПЛЕКТАЦИЯ                           | Л<br>/<br>П | К<br>О<br>Л | ПРИМЕНЕНИЕ |                            | ПРИМЕЧАНИЕ |    |
|             |                 |        | S       | S | C |  |             |             | С          |                            |            | ПО |
|             | [ 01 ]          |        |         |   |   | (P) ФАРА В СБОРЕ                       |             |             |            | (A) HEADLAMP A             |            |    |
|             | 96563273        | -      | S       | S | S | -HL4                                   | ЛВ          | 1           | SOP        | 20041129                   | K1         |    |
|             | 96563482        | -      | S       | S | S | &HL4                                   | ЛВ          | 1           | 20010801   |                            | K2         |    |
|             | [ 02 ]          |        |         |   |   | (P) ФАРА В СБОРЕ                       |             |             |            | (A) HEADLAMP A             |            |    |
|             | 96563274        | -      | S       | S | S | -HL4                                   | ПР          | 1           | SOP        | 20041129                   | G1         |    |
|             | 96563483        | -      | S       | S | S | &HL4                                   | ПР          | 1           | SOP        | 20010801                   | G2         |    |
|             | [ 03 ]          |        |         |   |   | (P) ФАРА                               |             |             |            | (A) HEADLAMP UNIT          |            |    |
|             | 93741340        | -      | S       | S | S | -HL4                                   | ЛВ          | 1           | SOP        | 20041129                   |            |    |
|             | 93741271        | -      | S       | S | S | &HL4                                   | ЛВ          | 1           | SOP        |                            |            |    |
|             | [ 04 ]          |        |         |   |   | (P) ФАРА                               |             |             |            | (A) HEADLAMP UNIT          |            |    |
|             | 93741344        | -      | S       | S | S | -HL4                                   | ПР          | 1           | SOP        | 20041129                   |            |    |
|             | 93741277        | -      | S       | S | S | &HL4                                   | ПР          | 1           | SOP        |                            |            |    |
|             | [ 05 ]          |        |         |   |   | 05104 (P) ЛАМПОЧКА ГАЛОГЕНОВАЯ         |             |             |            | (A) BULB-HEAD LAMP         |            |    |
|             | 05104-60553     | -      | S       | S | S |  |             | 2           | Sop        | 20021027                   | 60/55W     |    |
| Y           | 94535545        | -      | S       | S | S |  |             | 2           | 20021028   |                            | 60/55W     |    |
|             | [ 06 ]          |        |         |   |   | (P) ПЫЛЬНИК                            |             |             |            | (A) COVER-DUST             |            |    |
|             | 93741109        | -      | S       | S | S |  |             | 2           | SOP        |                            |            |    |
|             | [ 07 ]          |        |         |   |   | 05302 (P) ЛАМПОЧКА ГАБАРИТНАЯ          |             |             |            | (A) BULB-POSITION LAMP     |            |    |
|             | 05302-05003     | -      | S       | S | S |  |             | 2           | SOP        | 20021027                   | 5W         |    |
| Y           | 94535581        | -      | S       | S | S |  |             | 2           | 20021028   |                            | 5W         |    |
|             | [ 08 ]          |        |         |   |   | 09116 (P) БОЛТ С ШАЙБОЙ                |             |             |            | (A) BOLT-W/WASHER          |            |    |
|             | 09116-06025     | -      | S       | S | S |  |             | 6           | SOP        | 20031126                   |            |    |
| Y           | 94501377        | -      | S       | S | S |  |             | 6           | 20031127   |                            |            |    |
|             | [ 13 ]          |        |         |   |   | (P) УКАЗАТЕЛЬ СИГНАЛА ПОВОРОТА В СБОРЕ |             |             |            | (A) LAMP A-FRT TURN        |            |    |
|             | 96563486        | -      | S       | S | S |  | ЛВ          | 1           | SOP        | 20041005                   | A1         |    |
| N           | 96643338        | -      | S       | S | S |  | ЛВ          | 1           | 20041006   |                            | A1         |    |
|             | [ 14 ]          |        |         |   |   | (P) УКАЗАТЕЛЬ СИГНАЛА ПОВОРОТА В СБОРЕ |             |             |            | (A) LAMP A-FRT TURN        |            |    |
|             | 96563487        | -      | S       | S | S |  | ПР          | 1           | SOP        | 20041005                   | B1         |    |
| N           | 96543339        | -      | S       | S | S |  | ПР          | 1           | 20041006   |                            | B1         |    |
|             | [ 17 ]          |        |         |   |   | 05201 (P) ЛАМПОЧКА                     |             |             |            | (A) BULB-FRT TURN SIG LAMP |            |    |
|             | 05201-21003     | -      | S       | S | S |  |             | 2           | SOP        | 20021027                   | P21W       |    |
| Y           | 94535560        | -      | S       | S | S |  |             | 2           | 20021028   |                            | P21W       |    |
|             | [ 19 ]          |        |         |   |   | (P) ВИНТ                               |             |             |            | (A) SCREW-FRONT TURN       |            |    |
|             | 09132-04024     | -      | S       | S | S |  |             | 2           | SOP        | 20021027                   |            |    |
| Y           | 94520397        | -      | S       | S | S |  |             | 2           | 20021028   |                            |            |    |

**5110** ФАРА  
FRONT LAMP



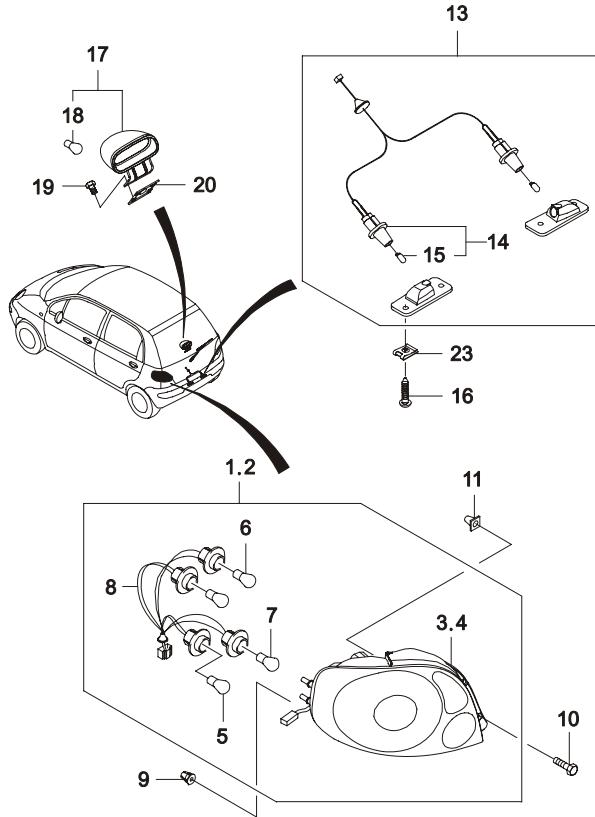
| В<br>З<br>Т | № ПОЗИЦИИ<br>НОМЕР<br>ДЕТАЛИ | КОД / К | НАИМЕНОВАНИЕ |                                |             |          | К<br>О<br>Д<br>/<br>Д |                             |
|-------------|------------------------------|---------|--------------|--------------------------------|-------------|----------|-----------------------|-----------------------------|
|             |                              |         | КОМПЛЕКТАЦИЯ | Л<br>/<br>П                    | ПРИМЕНЕНИЕ  |          |                       | ПРИМЕЧАНИЕ                  |
|             |                              |         |              |                                | К<br>О<br>Л | С        |                       |                             |
| N           | [ 20 ]<br>96323669           | -       | 51C001       | (P) УКАЗАТЕЛЬ СИГНАЛА ПОВОРОТА | 2           | SOP      | 20041007              | (A) LAMP-SIDE TURN          |
|             | 96643346                     |         | S S S        |                                |             |          |                       |                             |
| Y           | [ 21 ]<br>05302-05003        | -       | 05302        | (P) ЛАМПОЧКА ГАБАРИТНАЯ        | 2           | SOP      | 20021027              | (A) BULB-SIDE TURN SIG LAMP |
|             | 94535581                     |         | S S S        |                                |             |          |                       |                             |
|             | [ 22 ]<br>96563277           | -       | 51D001       | (P) ФАРА ПРОТИВОТУМАННАЯ       | ЛБ          | 1        | 20040901              | (A) LAMP A-FOG              |
|             |                              |         | - - S        |                                |             |          |                       |                             |
|             | [ 23 ]<br>96563278           | -       | 51D001       | (P) ФАРА ПРОТИВОТУМАННАЯ       | ПР          | 1        | 20040901              | (A) LAMP A-FOG              |
|             |                              |         | - - S        |                                |             |          |                       |                             |
|             | [ 24 ]<br>94535543           | -       | 05103        | (P) ЛАМПОЧКА                   | 2           | 20040901 |                       | (A) BULB                    |
|             |                              |         | - - S        |                                |             |          |                       |                             |
|             | [ 25 ]<br>94520403           | -       | 09116        | (P) БОЛТ С ШАЙБОЙ              | 3           | 20040901 |                       | (A) BOLT-W/WASHER           |
|             |                              | -       | - - S        | &T96                           |             |          |                       |                             |

**5140** **ФОНАРЬ**  
REAR LAMP



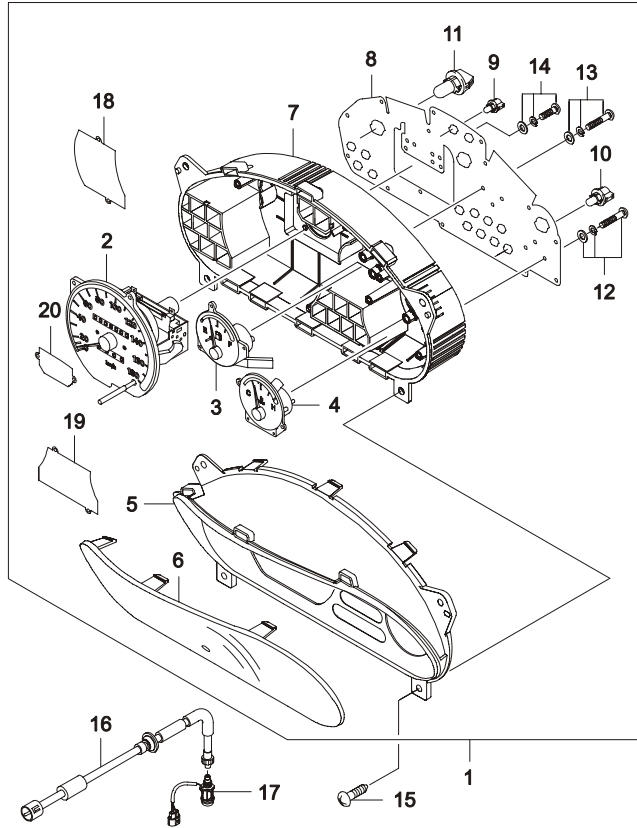
| № ПОЗИЦИИ             | КОД / К | НАИМЕНОВАНИЕ |       |        |                                 | К О Д / Д |       |          |                              |                   |            |
|-----------------------|---------|--------------|-------|--------|---------------------------------|-----------|-------|----------|------------------------------|-------------------|------------|
|                       |         | НОМЕР ДЕТАЛИ | К П П | МОДЕЛЬ | КОМПЛЕКТАЦИЯ                    |           | Л / П | К О Л    | ПРИМЕНЕНИЕ                   |                   | ПРИМЕЧАНИЕ |
|                       |         |              |       |        |                                 |           |       |          | С                            | Е                 |            |
| [ 01 ]<br>96563512    | -       | S            | S     | -      | (P) ФОНАРЬ КОМБИНИРОВАННЫЙ      | ЛВ        | 1     | SOP      | (A) LAMP-COMBINATION         | 20011009          | E1         |
| 96563514              | -       | S            | S     | S      | &TRA                            | ЛВ        | 1     | 20010801 | &RR FOG                      |                   | E2         |
| [ 02 ]<br>96563513    | -       | S            | S     | -      | (P) ФОНАРЬ КОМБИНИРОВАННЫЙ      | ПР        | 1     | SOP      | (A) LAMP-COMBINATION         | 20011009          | F1         |
| 96563515              | -       | S            | S     | S      | &TRA                            | ПР        | 1     | 20010801 | &RR FOG                      |                   | F2         |
| [ 03 ]<br>93741111    | -       | S            | S     | -      | (P) ФОНАРЬ                      | ЛВ        | 1     | SOP      | (A) LAMP UNIT-RR COMBINATION | 20011009          |            |
| 93741282              | -       | S            | S     | S      | &TRA                            | ЛВ        | 1     | SOP      | &RR FOG                      |                   |            |
| [ 04 ]<br>93741113    | -       | S            | S     | -      | (P) ФОНАРЬ                      | ПР        | 1     | SOP      | (A) LAMP UNIT-RR COMBINATION | 20011009          |            |
| 93741286              | -       | S            | S     | S      | &TRA                            | ПР        | 1     | SOP      | &RR FOG                      |                   |            |
| [ 05 ]<br>05201-21001 | -       | S            | S     | -      | (P) ЛАМПОЧКА УКАЗАТЕЛЯ ПОВОРОТА |           | 2     | SOP      | (A) BULB-REAR TURN SIG LAMP  | 20021027          | 21W        |
| Y 94535558            | -       | S            | S     | -      |                                 |           | 2     | 20021028 | 21W                          |                   |            |
| 05201-21003           | -       | S            | S     | S      | &TRA                            |           | 2     | SOP      | 20021027                     | P21W              |            |
| Y 94535560            | -       | S            | S     | S      | &TRA                            |           | 2     | 20021028 | P21W                         |                   |            |
| [ 06 ]<br>05202-21053 | -       | S            | S     | -      | (P) ЛАМПОЧКА ГАБАРИТНАЯ         |           | 4     | SOP      | (A) BULB-TAIL&STOP LAMP      | 20021027          | P21/5W     |
| Y 94535564            | -       | S            | S     | -      |                                 |           | 4     | 20021028 | P21/5W                       |                   |            |
| 05302-05003           | -       | S            | S     | S      | &TRA                            |           | 2     | SOP      | 20021027                     | W5W               |            |
| Y 94535581            | -       | S            | S     | S      | &TRA                            |           | 2     | 20021028 | W5W                          |                   |            |
| [ 07 ]<br>05201-21001 | -       | S            | S     | -      | (P) ЛАМПОЧКА УКАЗАТЕЛЯ ПОВОРОТА |           | 2     | SOP      | (A) BULB-BACKUP LAMP         | 20021027          | 21W        |
| Y 94535560            | -       | S            | S     | -      |                                 |           | 2     | 20021028 | 21W                          |                   |            |
| 05201-21003           | -       | S            | S     | S      | &TRA                            |           | 2     | SOP      | 20021027                     | P21W,RR FOG       |            |
| Y 94535560            | -       | S            | S     | S      | &TRA                            |           | 2     | 20021028 | P21W,RR FOG                  |                   |            |
| [ 08 ]<br>93741345    | -       | S            | S     | S      | (P) ЭЛЕКТРОПРОВОДКА             |           | 2     | SOP      | (A) WIRING HARNESS-RR COMB   |                   |            |
| [ 09 ]<br>96211949    | -       | S            | S     | S      | (P) ФИКСАТОР                    |           | 4     | 20050917 | 20090519                     | (A) RETAINER      |            |
| 96914168              | -       | S            | S     | S      |                                 |           | 4     | 20090520 |                              |                   |            |
| [ 10 ]<br>09132-04020 | -       | S            | S     | S      | (P) ВИНТ-САМОРЕЗ                |           | 4     | SOP      | 20040119                     | (A) SCREW-TAPPING |            |
| Y 94520499            | -       | S            | S     | S      |                                 |           | 4     | 20040120 |                              |                   |            |
| [ 11 ]<br>09148-03006 | -       | S            | S     | S      | (P) ГАЙКА-САМОРЕЗ               |           | 4     | SOP      | 20040308                     | (A) NUT-SPEED     |            |

**5140** **ФОНАРЬ**  
REAR LAMP



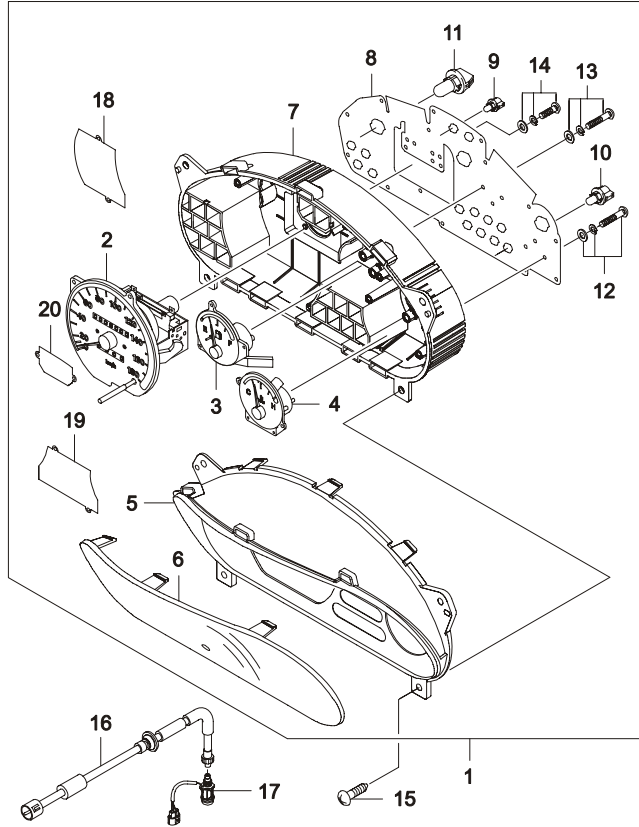
| В<br>З<br>Т | № ПОЗИЦИИ   | КОД / К         |             |        | НАИМЕНОВАНИЕ |                                      |              |             | К<br>О<br>Д<br>/<br>Д |             |                               |    |            |
|-------------|-------------|-----------------|-------------|--------|--------------|--------------------------------------|--------------|-------------|-----------------------|-------------|-------------------------------|----|------------|
|             |             | НОМЕР<br>ДЕТАЛИ | К<br>П<br>П | МОДЕЛЬ |              |                                      | КОМПЛЕКТАЦИЯ | Л<br>/<br>П |                       | К<br>О<br>Л | ПРИМЕНЕНИЕ                    |    | ПРИМЕЧАНИЕ |
|             |             |                 |             | S      | S            | C                                    |              |             |                       |             | С                             | ПО |            |
| Y           | 94515242    | -               | S           | S      | S            |                                      |              | 4           | 20040309              |             |                               |    |            |
|             | [ 13 ]      |                 |             |        |              | (P) ФОНАРЬ ОСВЕЩЕНИЯ НОМЕРНОГО ЗНАКА |              |             |                       |             | (A) LICENSE-LAMP              |    |            |
|             | 96272053    | -               | S           | S      | -            |                                      |              | ЛВ 1        | SOP                   | 20030128    |                               |    |            |
|             | 96272054    | -               | S           | S      | -            |                                      |              | ПР 1        | SOP                   | 20030128    |                               |    |            |
|             | 96562760    | -               | S           | S      | S            |                                      |              | 1           | 20030129              |             |                               |    |            |
|             | [ 14 ]      |                 |             |        |              | (P) ЭЛЕКТРОПРОВОДКА                  |              |             |                       |             | (A) WIRING HARN-LICENCE LAMP  |    |            |
|             | 96562759    | -               | S           | S      | S            |                                      |              | 1           | SOP                   |             |                               |    |            |
|             | [ 15 ]      |                 |             |        |              | (P) ЛАМПОЧКА ГАБАРИТНАЯ              |              |             |                       |             | (A) BULB                      |    |            |
|             | 05302-05005 | -               | S           | S      | S            |                                      |              | 2           | SOP                   | 20021027    | 12V5W                         |    |            |
| Y           | 94535581    | -               | S           | S      | S            |                                      |              | 2           | 20021028              |             | 12V5W                         |    |            |
|             | [ 16 ]      |                 |             |        |              | (P) ВИНТ-САМОРЕЗ                     |              |             |                       |             | (A) SCREW-TAPPING             |    |            |
|             | 03110-42132 | -               | S           | S      | S            |                                      |              | 4           | SOP                   | 20021027    |                               |    |            |
| Y           | 94520166    | -               | S           | S      | S            |                                      |              | 4           | 20021028              |             |                               |    |            |
|             | [ 17 ]      |                 |             |        |              | (P) СТОП-ФОНАРЬ &T93                 |              |             |                       |             | (A) LAMP A-STOP,HIGH MOUNT    |    |            |
|             | 96563407    | -               | S           | S      | S            |                                      |              | 1           | 20010801              |             |                               |    |            |
|             | [ 18 ]      |                 |             |        |              | (P) ЛАМПОЧКА                         |              |             |                       |             | (A) BULB-HIGH MOUNT STOP      |    |            |
|             | 05201-21003 | -               | S           | S      | S            |                                      |              | 1           | SOP                   | 20021027    | P21W                          |    |            |
| Y           | 94535560    | -               | S           | S      | S            |                                      |              | 1           | 20021028              |             | P21W                          |    |            |
|             | [ 19 ]      |                 |             |        |              | (P) БОЛТ                             |              |             |                       |             | (A) BOLT                      |    |            |
|             | 01134-06123 | -               | S           | S      | S            |                                      |              | 3           | SOP                   | 20021027    |                               |    |            |
| Y           | 94500145    | -               | S           | S      | S            |                                      |              | 3           | 20021028              |             |                               |    |            |
|             | [ 20 ]      |                 |             |        |              | (P) КРОНШТЕЙН                        |              |             |                       |             | (A) BRACKET-A-CHMSL MTG, TAIL |    |            |
|             | 96562805    | -               | S           | S      | S            |                                      |              | 1           | 20020613              | 20060810    |                               |    |            |
| Y           | 96915386    | -               | S           | S      | S            |                                      |              | 0           | 20090601              |             |                               |    |            |

**5220** ПАНЕЛЬ ПРИБОРЫ  
INSTRUMENT CLUSTER



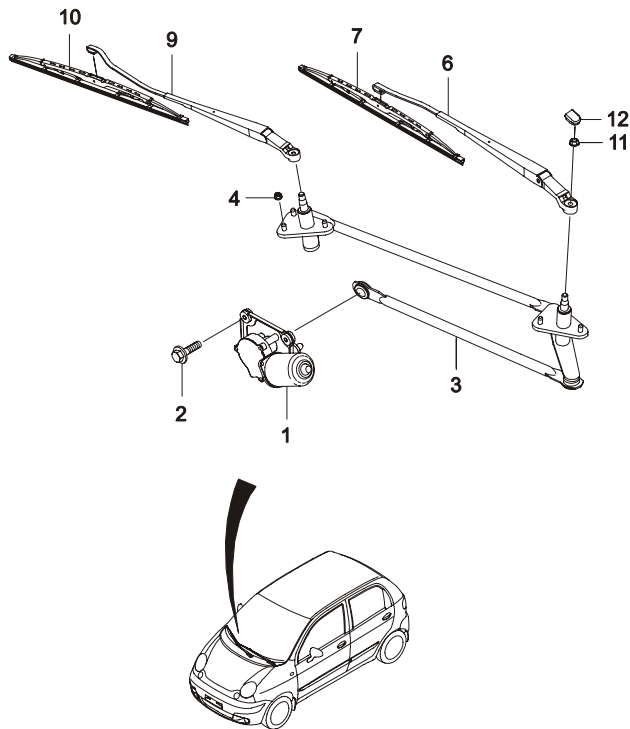
| В<br>3<br>Т | № ПОЗИЦИИ       |         | КОД / К  |   |                      | НАИМЕНОВАНИЕ |             |            |                   | К<br>О<br>Д<br>/<br>Д |            |
|-------------|-----------------|---------|----------|---|----------------------|--------------|-------------|------------|-------------------|-----------------------|------------|
|             | НОМЕР<br>ДЕТАЛИ | К<br>П  | МОДЕЛЬ   |   |                      | КОМПЛЕКТАЦИЯ | Л<br>/<br>П | ПРИМЕНЕНИЕ |                   |                       | ПРИМЕЧАНИЕ |
|             |                 |         | С        | Е                                       | С<br>D               |              |             | С          | ПО                |                       |            |
|             | [ 01 ]          |         | 58A001   | (P) ПАНЕЛЬ ПРИБОРОВ В СБОРЕ             | (A) INSTRUMENT A     |              |             |            |                   |                       |            |
|             | 96566348        | M S S   | -        | &LQ2-FL1/U51                            |                      | 1            | SOP         | 20011009   |                   | BA                    |            |
|             | 96566354        | M S S   | -        | &LQ2&TRA&UC0-ABF/AJ3/JL9/N1/T96/U51/U61 |                      | 1            | SOP         | 20050110   |                   | BE                    |            |
| N           | 96566356        | M S S   | -        | &LQ2&TRA&UC0-ABF/AJ3/JL9/N1/T96/U51/U61 |                      | 1            | 20050111    | 20071110   |                   | BG                    |            |
| Y           | 96914159        | M S S   | -        |   |                      | 0            | 20090413    |            |                   |                       |            |
| Y           | 96566356U00     | M S S   | -        | &LQ2&TRA&UC0-ABF/AJ3/JL9/N1/T96/U51/U61 |                      | 1            | 20070116    |            |                   | BG                    |            |
|             | 96612403        | A - O - | -        | &LQ2&ML4                                |                      | 1            | 20030901    |            |                   |                       |            |
|             | 96570919        | M - - S | -        | &LQ4&M79&UC0-NN1/U51                    |                      | 1            | 20040901    |            |                   | TA                    |            |
|             | 96566387        | - S S - | -        | &LQ2&NN1                                |                      | 1            | 20071112    |            | EURO III          | OA                    |            |
|             | 96610297        | M - - S | -        | &LQ4&M79&NN1                            |                      | 1            | 20071113    |            | EURO III          | ME                    |            |
|             | [ 02 ]          |         | 58A002   | (P) СПИДОМЕТР                           | (A) SPEEDOMOVEMENT A |              |             |            |                   |                       |            |
|             | 93742545        | M S S   | -        | &LQ2&M79                                |                      | 1            | SOP         |            |                   |                       |            |
|             | 93742547        | - - O O | -        | &LQ2/LQ4&M81/ML4                        |                      | 1            | 20030901    |            |                   |                       |            |
|             | [ 03 ]          |         | 58A010   | (P) УКАЗАТЕЛЬ ТОПЛИВА                   | (A) GAUGE A-FUEL     |              |             |            |                   |                       |            |
|             | 93742549        | - S S - | -        |   |                      | 1            | SOP         |            |                   |                       |            |
|             | [ 04 ]          |         | 58A011   | (P) УКАЗАТЕЛЬ ТЕМПЕРАТУРЫ               | (A) GAUGE A-TEMP     |              |             |            |                   |                       |            |
|             | 93742550        | - S S - | -        |   |                      | 1            | SOP         |            |                   |                       |            |
|             | [ 05 ]          |         | 58A018   | (P) ЦИФЕРБЛАТ                           | (A) WASH-INSTRUMENT  |              |             |            |                   |                       |            |
|             | 93741125        | - S S S | -        |   |                      | 1            | SOP         |            |                   |                       |            |
|             | [ 06 ]          |         | 58A018   | (P) СТЕКЛО                              | (A) LENS-INSTRUMENT  |              |             |            |                   |                       |            |
|             | 93741126        | M S S S | &M79     |   |                      | 1            | SOP         |            |                   |                       |            |
|             | 93741347        | - - O O | &ML4/M81 |   |                      | 1            | 20030901    |            |                   |                       |            |
|             | [ 07 ]          |         | 58A018   | (P) КОРПУС                              | (A) CASE-INSTRUMENT  |              |             |            |                   |                       |            |
|             | 93741127        | M S S S | &M79     |   |                      | 1            | SOP         |            |                   |                       |            |
|             | 93741348        | - - O O | &ML4/M81 |   |                      | 1            | 20030901    |            |                   |                       |            |
|             | [ 08 ]          |         | 58A005   | (P) ПЛАТА ЭЛЕКТРИЧЕСКАЯ                 | (A) FLEXIBLE P.C.B   |              |             |            |                   |                       |            |
|             | 93741128        | M S S S | &M79     |   |                      | 1            | SOP         |            |                   |                       |            |
|             | 93741349        | - - O O | &ML4/M81 |   |                      | 1            | 20030901    |            |                   |                       |            |
|             | [ 09 ]          |         |          | (P) ЛАМПОЧКА                            | (A) BULB             |              |             |            |                   |                       |            |
|             | 93741129        | - S S S |          |   |                      | 12           | SOP         |            | 14V1.4W, СРЕДНЯЯ  |                       |            |
|             | [ 10 ]          |         |          | (P) ЛАМПОЧКА                            | (A) BULB             |              |             |            |                   |                       |            |
|             | 93741130        | - S S S |          |   |                      | 1            | SOP         |            | 12V/3W, МАЛЕНЬКАЯ |                       |            |
|             | [ 11 ]          |         |          | (P) ЛАМПОЧКА                            | (A) BULB             |              |             |            |                   |                       |            |
|             | 93741131        | - S S S |          |   |                      | 3            | SOP         |            | 12V/3W, БОЛЬШАЯ   |                       |            |
|             | [ 12 ]          |         |          | (P) ВИНТ С ШАЙБОЙ                       | (A) SCREW-W/WASHER   |              |             |            |                   |                       |            |

**5220** ПАНЕЛЬ ПРИБОРЫ  
INSTRUMENT CLUSTER



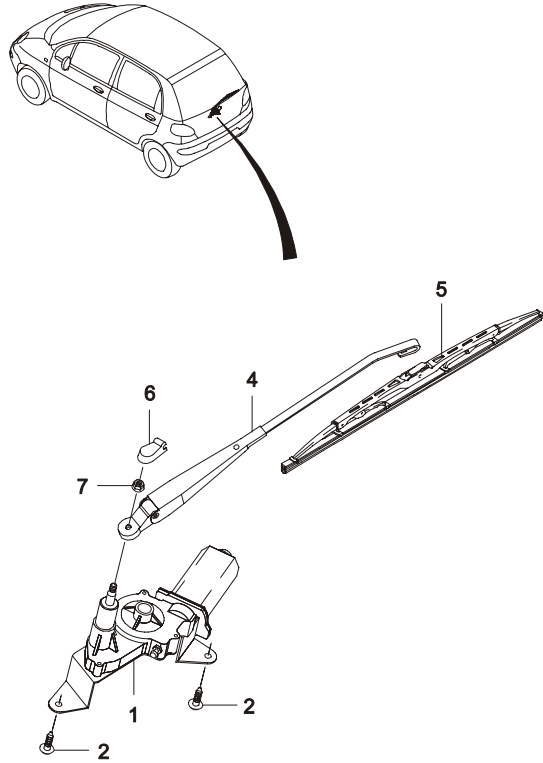
| В<br>3<br>Т | № ПОЗИЦИИ       |        | КОД / К |        |        | НАИМЕНОВАНИЕ         |                                   |             |            | К<br>О<br>Д<br>/<br>Д |                         |    |
|-------------|-----------------|--------|---------|--------|--------|----------------------|-----------------------------------|-------------|------------|-----------------------|-------------------------|----|
|             | НОМЕР<br>ДЕТАЛИ | К<br>П | МОДЕЛЬ  |        |        | КОМПЛЕКТАЦИЯ         | Л<br>/<br>П                       | К<br>О<br>Л | ПРИМЕНЕНИЕ |                       | ПРИМЕЧАНИЕ              |    |
|             |                 |        | S       | S<br>E | S<br>D |                      |                                   |             | С          |                       |                         | ПО |
|             | 93741132        | -      | S       | S      | S      | (P) ВИНТ С ШАЙБОЙ    |                                   | 6           | SOP        |                       | ЖЕЛТЫЙ                  |    |
|             | [ 13 ]          |        |         |        |        |                      |                                   |             |            |                       | (A) SCREW-W/WASHER      |    |
|             | 93741133        | -      | S       | S      | S      | (P) ВИНТ С ШАЙБОЙ    |                                   | 2           | SOP        |                       | ЖЕЛТЫЙ                  |    |
|             | [ 14 ]          |        |         |        |        |                      |                                   |             |            |                       | (A) SCREW-W/WASHER      |    |
|             | 93741134        | -      | S       | S      | S      | (P) ВИНТ-САМОРЕЗ     |                                   | 2           | SOP        |                       | БЕЛЫЙ                   |    |
|             | [ 15 ]          |        |         |        |        |                      |                                   |             |            |                       | (A) SCREW-TAPPING       |    |
|             | 03160-48165     | -      | S       | S      | S      | 03160                | (P) ВИНТ-САМОРЕЗ                  | 4           | SOP        | 20031221              |                         |    |
| Y           | 94520326        | -      | S       | S      | S      |                      | (P) ТРОС ПРИВОДА СПИДОМЕТРА       | 4           | 20031222   |                       |                         |    |
|             | [ 16 ]          |        |         |        |        |                      |                                   |             |            |                       | (A) CABLE A-SPEEDOMETER |    |
|             | 96347901        | M      | S       | S      | S      | &M40/M45/M79-CLA/NN1 |                                   | 1           | 20010801   |                       |                         | S1 |
|             | 96322310        | M      | S       | S      | S      | &M79&NN1-CLA         |                                   | 1           | 20071113   |                       |                         | SC |
|             | [ 17 ]          |        |         |        |        |                      |                                   |             |            |                       | (A) SENSON A-DISTANCE   |    |
|             | 96603583        | M      | -       | -      | S      | &LQ4&M81             | (P) ДАТЧИК СКОРОСТИ               | 1           | 20040811   |                       |                         |    |
|             | 96518414        | M      | S       | S      | -      | &NN1&M79             |                                   | 1           | 20071113   |                       |                         | VE |
|             | [ 18 ]          |        |         |        |        |                      |                                   |             |            |                       | (A) FILTER-LEFT         |    |
|             | 93741135        | M      | S       | S      | S      | 23B022               | (P) РАССЕКАТЕЛЬ УКАЗАТЕЛЯ СИГНАЛА | 1           | SOP        |                       |                         |    |
|             | 93741350        | A      | -       | O      | -      | &ML4                 |                                   | 1           | 20030901   |                       |                         |    |
|             | [ 19 ]          |        |         |        |        |                      |                                   |             |            |                       | (A) FILTER-RIGHT        |    |
|             | 93741136        | M      | S       | S      | S      | 23B022               | (P) РАССЕКАТЕЛЬ УКАЗАТЕЛЯ СИГНАЛА | 1           | SOP        |                       |                         |    |
|             | 93741351        | A      | -       | O      | -      | &ML4                 |                                   | 1           | 20030901   |                       |                         |    |
|             | [ 20 ]          |        |         |        |        |                      |                                   |             |            |                       | (A) FILTER-TURN         |    |
|             | 93741137        | -      | S       | S      | S      | 23B022               | (P) РАССЕКАТЕЛЬ УКАЗАТЕЛЯ СИГНАЛА | 1           | SOP        |                       |                         |    |

**5310** ПЕРЕДНИЙ СТЕКЛООЧИСТИТЕЛЬ  
FRONT WINDSHIELD WIPER



| В<br>З<br>Т | № ПОЗИЦИИ   | КОД / К | НАИМЕНОВАНИЕ                             |             |        |              | К<br>О<br>Д<br>/<br>Д |             |             |                          |    |            |
|-------------|-------------|---------|--|-------------|--------|--------------|-----------------------|-------------|-------------|--------------------------|----|------------|
|             |             |         | НОМЕР<br>ДЕТАЛИ                          | К<br>П<br>П | МОДЕЛЬ | КОМПЛЕКТАЦИЯ |                       | Л<br>/<br>П | К<br>О<br>Л | ПРИМЕНЕНИЕ               |    | ПРИМЕЧАНИЕ |
|             |             |         |  |             |        |              |                       |             |             | С                        | С  |            |
|             | [ 01 ]      | 63E006  | (P) ЭЛЕКТРОДВИГАТЕЛЬ<br>СТЕКЛООЧИСТИТЕЛЯ |             |        |              |                       |             |             | (A) MOTOR A-WIPER,FRT    |    |            |
|             | 96314772    | - S S S |  |             |        | 1            | 20010801              |             |             |                          | MX |            |
|             | [ 02 ]      | 09116   | (P) БОЛТ                                 |             |        |              |                       |             |             | (A) BOLT                 |    |            |
|             | 09116-06039 | - S S S |  |             |        | 4            | SOP                   |             |             | 20031225                 |    |            |
| Y           | 94501390    | - S S S |  |             |        | 4            | 20031226              |             |             |                          |    |            |
|             | [ 03 ]      | 63E005  | (P) ТРАПЕЦИЯ СТЕКЛООЧИСТИТЕЛЯ            |             |        |              |                       |             |             | (A) LINKAGE A-WIPER,FRT  |    |            |
|             | 96314776    | - S S S |  |             |        | 1            | 20010801              |             |             |                          | WL |            |
|             | [ 04 ]      | 08316   | (P) ГАЙКА                                |             |        |              |                       |             |             | (A) NUT                  |    |            |
|             | 08316-25060 | - S S S |  |             |        | 6            | SOP                   |             |             | 20030315                 |    |            |
| Y           | 94515117    | - S S S |  |             |        | 6            | 20040316              |             |             |                          |    |            |
|             | [ 06 ]      | 63E002  | (P) РЫЧАГ СТЕКЛООЧИСТИТЕЛЯ               |             |        |              |                       |             |             | (A) ARM A-WIPER FRT,DR   |    |            |
|             | 96314778    | - S S S |  |             |        | 1            | SOP                   |             |             |                          |    |            |
|             | [ 07 ]      | 63E003  | (P) ЩЕТКА СТЕКЛООЧИСТИТЕЛЯ               |             |        |              |                       |             |             | (A) BLADE A-WIPER FRT,DR |    |            |
|             | 96320725    | - S S S |  |             |        | 1            | SOP                   |             |             |                          |    |            |
|             | [ 09 ]      | 63E002  | (P) РЫЧАГ СТЕКЛООЧИСТИТЕЛЯ               |             |        |              |                       |             |             | (A) ARM A-WIPER FRT,PS   |    |            |
|             | 96314779    | - S S S |  |             |        | 1            | SOP                   |             |             |                          |    |            |
|             | [ 10 ]      | 63E003  | (P) ЩЕТКА СТЕКЛООЧИСТИТЕЛЯ               |             |        |              |                       |             |             | (A) BLADE A-WIPER FRT,PS |    |            |
|             | 96380628    | - S S S |  |             |        | 1            | SOP                   |             |             |                          |    |            |
|             | [ 11 ]      | 09159   | (P) ГАЙКА                                |             |        |              |                       |             |             | (A) NUT                  |    |            |
|             | 09159-08009 | - S S S |  |             |        | 2            | SOP                   |             |             | 20040209                 |    |            |
| Y           | 94515364    | - S S S |  |             |        | 2            | 20040210              |             |             |                          |    |            |
|             | [ 12 ]      | 63E004  | (P) КОЛПАЧОК                             |             |        |              |                       |             |             | (A) CAP-WIPER ARM        |    |            |
|             | 96219384    | - S S S |  |             |        | 2            | 20010801              |             |             |                          |    |            |

**5320** ЗАДНИЙ СТЕКЛОЧИСТИТЕЛЬ  
REAR WINDSHIELD WIPER



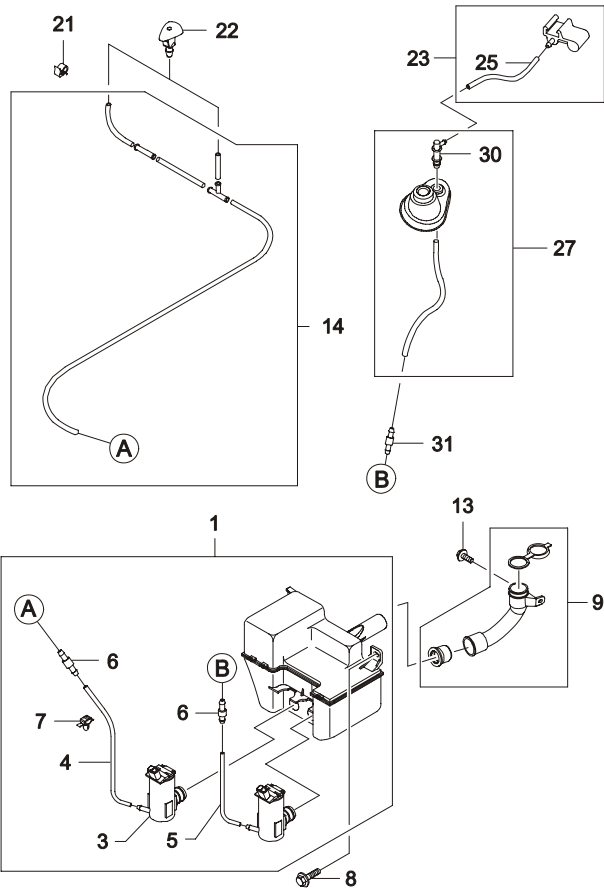
| В<br>З<br>Т | № ПОЗИЦИИ       | КОД / К         |             |        | НАИМЕНОВАНИЕ                            |              |             |            | К<br>О<br>Д<br>/<br>Д |            |    |
|-------------|-----------------|-----------------|-------------|--------|---|--------------|-------------|------------|-----------------------|------------|----|
|             |                 | НОМЕР<br>ДЕТАЛИ | К<br>П<br>П | МОДЕЛЬ |   | КОМПЛЕКТАЦИЯ | Л<br>/<br>П | ПРИМЕНЕНИЕ |                       | ПРИМЕЧАНИЕ |    |
|             |                 |                 |             | С      | С<br>Е<br>Д                             |              |             | С          |                       |            | ПО |
|             | [ 01 ]          |                 |             | 63E006 | (P) ЭЛЕКТРОДВИГАТЕЛЬ<br>СТЕКЛОЧИСТИТЕЛЯ |              |             |            | (A) MOTOR A-RR WIPER  |            |    |
|             | 96562970        | -               | -           | S S    |   | 1            | 20010801    |            |                       |            |    |
|             | [ 02 ]          |                 |             | 02146  | (P) ВИНТ                                |              |             |            | (A) SCREW             |            |    |
|             | 02146-06100-000 | -               | -           | S S    |   | 3            | SOP         | 20030225   |                       |            |    |
| У           | 94520480        | -               | -           | S S    |   | 2            | 20030226    |            |                       |            |    |
|             | [ 04 ]          |                 |             | 63E002 | (P) РЫЧАГ СТЕКЛОЧИСТИТЕЛЯ               |              |             |            | (A) ARM A-RR WIPER    |            |    |
|             | 96562972        | -               | -           | S S    |   | 1            | SOP         |            |                       |            |    |
|             | 96562971        | -               | -           | S S    |   | 0            | 20010801    |            |                       |            |    |
|             | [ 05 ]          |                 |             | 63E003 | (P) ЩЕТКА СТЕКЛОЧИСТИТЕЛЯ               |              |             |            | (A) BLADE A-RR WIPER  |            |    |
|             | 96323563        | -               | -           | S S    |   | 1            | SOP         |            |                       |            |    |
|             | [ 06 ]          |                 |             | 63E004 | (P) КОПЛАЧОК                            |              |             |            | (A) CAP-WIPER ARM     |            |    |
|             | 96301843        | -               | -           | S S    |   | 1            | SOP         |            |                       |            |    |
|             | [ 07 ]          |                 |             | 08316  | (P) ГАЙКА                               |              |             |            | (A) NUT               |            |    |
|             | 08316-25062     | -               | -           | S S    |   | 1            | SOP         | 20040315   |                       |            |    |
|             | 94515117        | -               | -           | S S    |   | 1            | 20040316    |            |                       |            |    |



5330

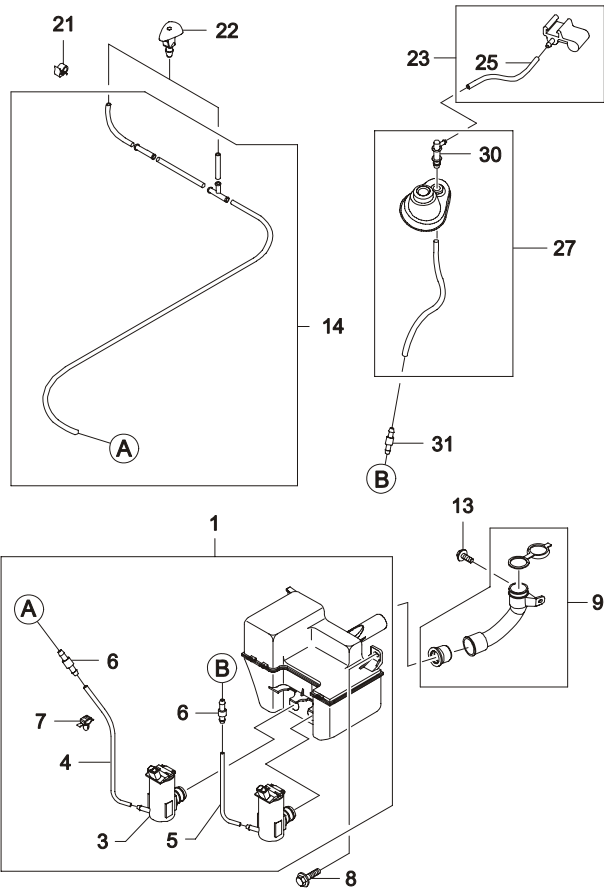
## СТЕКЛОМЫВАТЕЛЬ

WINDSHIELD WASHER



| В<br>З<br>Т | № ПОЗИЦИИ<br>НОМЕР<br>ДЕТАЛИ | КОД / К     |        |                                       | НАИМЕНОВАНИЕ           |              |             |            | К<br>О<br>Д<br>/<br>Д |            |    |
|-------------|------------------------------|-------------|--------|---------------------------------------|------------------------|--------------|-------------|------------|-----------------------|------------|----|
|             |                              | К<br>П<br>П | МОДЕЛЬ |                                       |                        | КОМПЛЕКТАЦИЯ | Л<br>/<br>П | ПРИМЕНЕНИЕ |                       | ПРИМЕЧАНИЕ |    |
|             |                              |             | S      | S                                     | C                      |              |             | С          |                       |            | ПО |
|             | [ 01 ]                       |             | 63F001 | (P) БАЧОК СТЕКЛОМЫВАТЕЛЯ В СБОРЕ      | (A) RESERVOIR A        |              |             |            |                       |            |    |
|             | 96562980                     | -           | S - -  | -C25                                  |                        | 1            | SOP         | 20040113   | -RR WIPER             |            |    |
| Y           | 96610420                     | -           | S - -  | -C25                                  |                        | 1            | 20040114    |            | -RR WIPER             |            |    |
|             | 96562976                     | -           | S S &  | &C25                                  |                        | 1            | SOP         | 20031216   | &RR WIPER             |            |    |
| Y           | 96610419                     | -           | S S &  | &C25                                  |                        | 1            | 20031217    |            | &RR WIPER             |            |    |
|             | [ 03 ]                       |             | 63F003 | (P) ЭЛЕКТРОНАСОС                      | (A) PUMP A             |              |             |            |                       |            |    |
|             | 96318238                     | .           | S - -  | -C25                                  |                        | 1            | SOP         |            | -RR WIPER             |            |    |
|             | 96318238                     | .           | S S &  | &C25                                  |                        | 2            | SOP         |            | &RR WIPER             |            |    |
|             | [ 04 ]                       |             |        | (P) ШЛАНГ СТЕКЛОМЫВАТЕЛЯ,<br>ПЕРЕДНИЙ | (A) HOSE-RESERVOIR,FRT |              |             |            |                       |            |    |
|             | 96314792                     | -           | S S S  |                                       |                        | 1            | SOP         |            |                       |            |    |
|             | [ 05 ]                       |             |        | (P) ШЛАНГ СТЕКЛОМЫВАТЕЛЯ, ЗАДНИЙ      | (A) HOSE-RESERVOIR,RR  |              |             |            |                       |            |    |
|             | 96314794                     | -           | S S &  | &C25                                  |                        | 1            | SOP         |            | &RR WIPER             |            |    |
|             | [ 06 ]                       |             |        | (P) ПЕРЕХОДНИК                        | (A) CONNECTOR-STRAIGHT |              |             |            |                       |            |    |
|             | 38496-66010                  | -           | S - -  | -C25                                  |                        | 1            | SOP         | 20030225   | -RR WIPER             |            |    |
| Y           | 94580332                     | -           | S - -  | -C25                                  |                        | 1            | 20030226    |            | -RR WIPER             |            |    |
|             | 38496-66010                  | -           | S S &  | &C25                                  |                        | 2            | SOP         | 20021027   | &RR WIPER             |            |    |
| Y           | 94580332                     | -           | S S &  | &C25                                  |                        | 2            | 20021028    |            | &RR WIPER             |            |    |
|             | [ 07 ]                       |             | 09408  | (P) ЗАЖИМ                             | (A) CLIP               |              |             |            |                       |            |    |
|             | 09408-00019                  | -           | S S S  |                                       |                        | 2            | SOP         | 20021027   |                       |            |    |
| Y           | 94530250                     | -           | S S S  |                                       |                        | 2            | 20021028    |            |                       |            |    |
|             | [ 08 ]                       |             | 09116  | (P) БОЛТ С ШАЙБОЙ                     | (A) BOLT-WWASHER       |              |             |            |                       |            |    |
|             | 09116-06017                  | -           | S S S  |                                       |                        | 3            | SOP         | 20031118   |                       |            |    |
| Y           | 94501371                     | -           | S S S  |                                       |                        | 3            | 20031119    |            |                       |            |    |
|             | [ 09 ]                       |             | 63F007 | (P) ТРУБКА ВОДОЗАЛИВНАЯ В СБОРЕ       | (A) FUNNEL A-WASHER    |              |             |            |                       |            |    |
|             | 96562978                     | -           | S S S  |                                       |                        | 1            | SOP         | 20031120   |                       |            |    |
| Y           | 96570700                     | -           | S S S  |                                       |                        | 1            | 20031121    |            |                       |            |    |
| Y           | 96570700U00                  | -           | S S S  |                                       |                        | 1            | 20080510    |            |                       |            |    |
|             | [ 13 ]                       |             | 01114  | (P) БОЛТ                              | (A) BOLT               |              |             |            |                       |            |    |
|             | 01114-06162                  | -           | S S S  |                                       |                        | 1            | SOP         | 20021027   |                       |            |    |
| Y           | 94500078                     | -           | S S S  |                                       |                        | 1            | 20021028    |            |                       |            |    |
|             | [ 14 ]                       |             | 63F004 | (P) ШЛАНГИ К РАЗБРЫЗГИВАТЕЛЮ В СБОРЕ  | (A) HOSE A-COWL        |              |             |            |                       |            |    |
|             | 96314789                     | -           | S S S  |                                       |                        | 1            | SOP         | 20040612   |                       |            |    |
| Y           | 96287589                     | -           | S S S  |                                       |                        | 1            | 20040614    |            |                       |            |    |
|             | [ 21 ]                       |             | 09408  | (P) ЗАЖИМ                             | (A) CLIP               |              |             |            |                       |            |    |
|             | 09408-00027                  | -           | S S S  |                                       |                        | 3            | SOP         | 20021027   |                       |            |    |

**5330** СТЕКЛОМЫВАТЕЛЬ  
WINDSHIELD WASHER

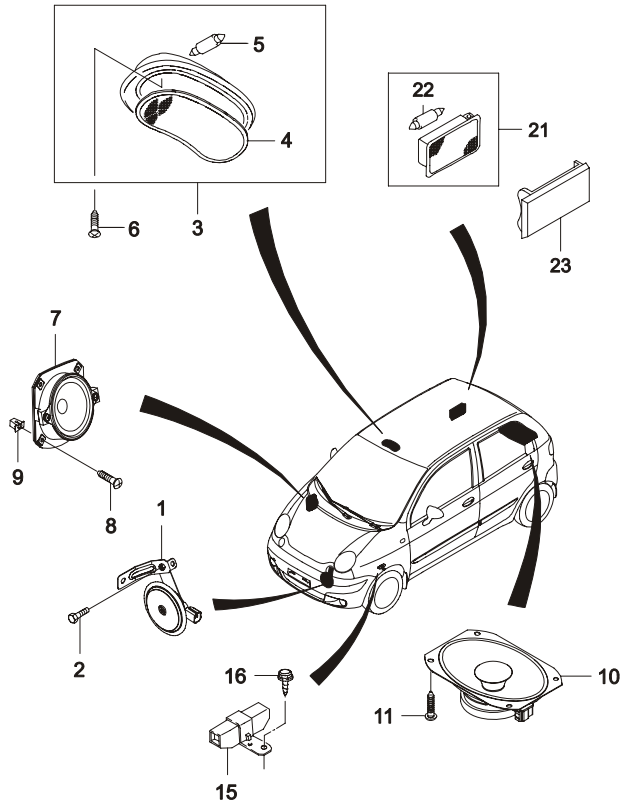


| В<br>З<br>Т | № ПОЗИЦИИ<br>НОМЕР<br>ДЕТАЛИ | КОД / К     |        |   | КОМПЛЕКТАЦИЯ | НАИМЕНОВАНИЕ                 |             | К<br>О<br>Д<br>/<br>Д |                           |            |   |
|-------------|------------------------------|-------------|--------|---|--------------|------------------------------|-------------|-----------------------|---------------------------|------------|---|
|             |                              | К<br>П<br>П | МОДЕЛЬ |   |              | Л<br>/<br>П                  | К<br>О<br>Л |                       | ПРИМЕНЕНИЕ                | ПРИМЕЧАНИЕ |   |
|             |                              |             | S      | S |              |                              |             |                       |                           |            | C |
| O           | 94530258                     | -           | S      | S | S            |                              | 3           | 20021028              |                           |            |   |
|             | [ 22 ]                       |             |        |   |              |                              |             |                       |                           |            |   |
|             | 90197915                     | -           | S      | S | S            | (P) РАЗБРЫЗГИВАТЕЛЬ ПЕРЕДНИЙ | 2           | SOP                   | (A) NOZZLE-FRT            | 20040125   |   |
| Y           | 94580649                     | -           | S      | S | S            |                              | 2           | 20040126              |                           |            |   |
|             | [ 23 ]                       |             |        |   |              |                              |             |                       |                           |            |   |
|             | 96320724                     | -           | -      | S | S            | (P) РАЗБРЫЗГИВАТЕЛЬ ЗАДНИЙ   | 1           | SOP                   | (A) NOZZLE A-RR WASHER    |            |   |
|             | [ 25 ]                       |             |        |   |              |                              |             |                       |                           |            |   |
|             | 96320719                     | -           | -      | S | S            | (P) ШЛАНГ РАЗБРЫЗГИВАТЕЛЯ    | 1           | SOP                   | (A) HOSE-NOZZLE,RR WASHER |            |   |
|             | [ 27 ]                       |             |        |   |              |                              |             |                       |                           |            |   |
|             | 96562973                     | -           | -      | S | S            | (P) УПЛОТНЕНИЕ               | 1           | SOP                   | (A) GROMMET-PIVOT         |            |   |
|             | [ 30 ]                       |             |        |   |              |                              |             |                       |                           |            |   |
|             | 96258911                     | -           | -      | S | S            | (P) ПЕРЕХОДНИК               | 1           | SOP                   | (A) CONNECTOR-STRAIGHT    |            |   |
|             | [ 31 ]                       |             |        |   |              |                              |             |                       |                           |            |   |
|             | 94580331                     | -           | -      | S | S            | (P) ПЕРЕХОДНИК               | 1           | SOP                   | (A) CHECK-VALVE           |            |   |

5410

## ЭЛЕКТРИЧЕСКИЕ ПРИБОРЫ

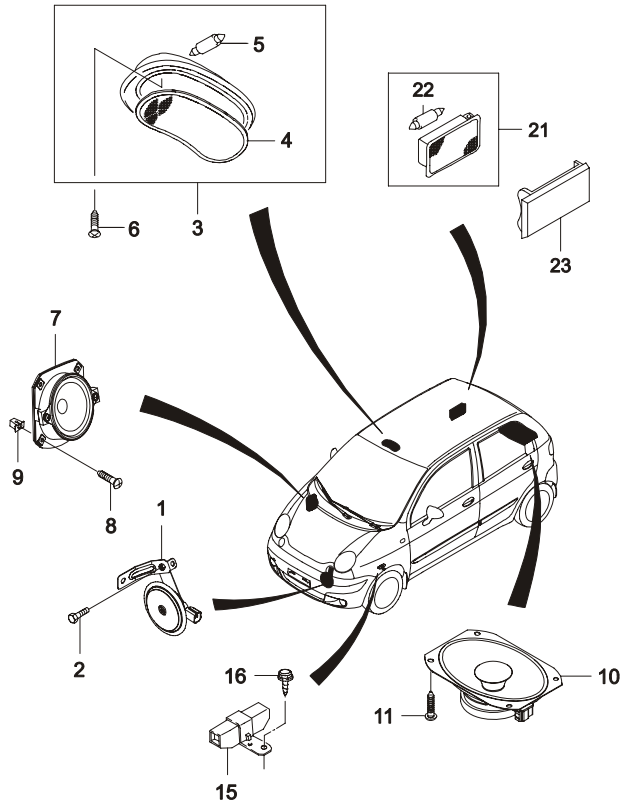
ELECTRICAL PARTS



| В<br>З<br>Т | № ПОЗИЦИИ                 | КОД / К | НАИМЕНОВАНИЕ               |             |                  |              | К<br>О<br>Д<br>/<br>Д |             |                        |                 |            |
|-------------|---------------------------|---------|----------------------------|-------------|------------------|--------------|-----------------------|-------------|------------------------|-----------------|------------|
|             |                           |         | НОМЕР<br>ДЕТАЛИ            | К<br>П<br>П | МОДЕЛЬ           | КОМПЛЕКТАЦИЯ |                       | Л<br>/<br>П | ПРИМЕНЕНИЕ             |                 | ПРИМЕЧАНИЕ |
|             |                           |         |                            |             |                  |              |                       |             | С                      | ПО              |            |
|             | [ 01 ]<br>96293665        | 58В001  | (P) СИГНАЛ ЗВУКОВОЙ        |             |                  |              | 1                     | 20010801    | (A) HORN A             | HL              |            |
|             | [ 02 ]<br>01147-08162     | 01147   | (P) БОЛТ                   |             |                  |              | 1                     | SOP         | (A) BOLT               |                 |            |
| Y           | 94500211                  |         |                            |             |                  |              | 1                     | 20040316    |                        |                 |            |
|             | [ 03 ]<br>96527964        | 51E001  | (P) ЛАМПА ОСВЕЩЕНИЯ САЛОНА |             |                  |              | 1                     | 20090601    | (A) LAMP A-ROOM        | 2-х позиционный |            |
| N           | 96314278                  |         |                            |             |                  |              | 1                     | 20040615    |                        | 3-х позиционный |            |
|             | [ 04 ]<br>96323469        | 51E002  | (P) РАССЕЙВАТЕЛЬ           |             |                  |              | 1                     | SOP         | (A) LENS-ROOM LAMP     |                 |            |
|             | [ 05 ]<br>05403-10001     | 05403   | (P) ЛАМПОЧКА               |             |                  |              | 1                     | SOP         | (A) BULB-ROOM LAMP     | 12V10W          |            |
| O           | 94535590                  |         |                            |             |                  |              | 1                     | 20021028    |                        | 12V10W          |            |
|             | [ 06 ]<br>03241-05126-000 | 03241   | (P) ВИНТ-САМОРЕЗ           |             |                  |              | 2                     | SOP         | (A) SCREW-TAPPING      |                 |            |
| O           | 94520400                  |         |                            |             |                  |              | 2                     | 20021028    |                        |                 |            |
|             | [ 07 ]<br>96316326        | 51C001  | (P) ДИНАМИК ПЕРЕДНИЙ       |             |                  |              | 2                     | SOP         | (A) SPEAKER A-LOUD,FRT |                 |            |
| Y           | 96316326U00               |         |                            |             | &US6-UAK/UAX/W8M |              | 2                     | 20070507    |                        | RADIO           |            |
|             | 96612590                  |         |                            |             | &US6-UAK/UAX/W8M |              | 2                     | 20051201    |                        | RADIO           |            |
| Y           | 96612590U00               |         |                            |             | &UAK/W6M/US6-UAX |              | 2                     | 20071115    | 20071205               | CASSETTE        |            |
|             | 96914227                  |         |                            |             | &UAK/W6M/US6-UAX |              | 2                     | 20071119    | 20080203               | CASSETTE        |            |
|             | 96612591                  |         |                            |             | &UAK/W6M/US6-UAX |              | 0                     | SOP         |                        | CASSETTE        |            |
| Y           | 96914228                  |         |                            |             | &UAK/W6M/US6-UAX |              | 2                     | 20040810    | 20071205               | CASSETTE        |            |
|             | [ 08 ]<br>03110-48133     | 03110   | (P) ВИНТ-САМОРЕЗ           |             |                  |              | 8                     | SOP         | (A) SCREW-TAPPING      |                 |            |
| O           | 94520176                  |         |                            |             |                  |              | 8                     | 20031223    |                        |                 |            |
|             | [ 09 ]<br>09148-04005     | 09148   | (P) ГАЙКА-САМОРЕЗ          |             |                  |              | 8                     | SOP         | (A) NUT-SPEED          |                 |            |
| O           | 94515248                  |         |                            |             |                  |              | 8                     | 20040112    |                        |                 |            |
|             | [ 10 ]<br>96316325        | 52C002  | (P) ДИНАМИК ЗАДНИЙ         |             |                  |              | 2                     | SOP         | (A) SPEAKER A-LOUD,RR  |                 |            |
| Y           | 96527545                  |         |                            |             | &US8-UAK/W8M     |              | 2                     | 20041223    | 20070630               |                 |            |
|             | 96316325U00               |         |                            |             | &US8-UAK/W8M     |              | 2                     | 20051201    | 20090301               |                 |            |
| Y           | 96914226                  |         |                            |             | &US8-UAK/W8M     |              | 0                     | 20090301    |                        |                 |            |
| Y           | 96612590                  |         |                            |             | &UAK/W8M&US8     |              | 2                     | 20071115    | 20071205               | HI-PWR CASSETTE |            |
|             | 96612590U00               |         |                            |             | &UAK/W8M&US8     |              | 2                     | 20080203    | SOP                    | HI-PWR CASSETTE |            |

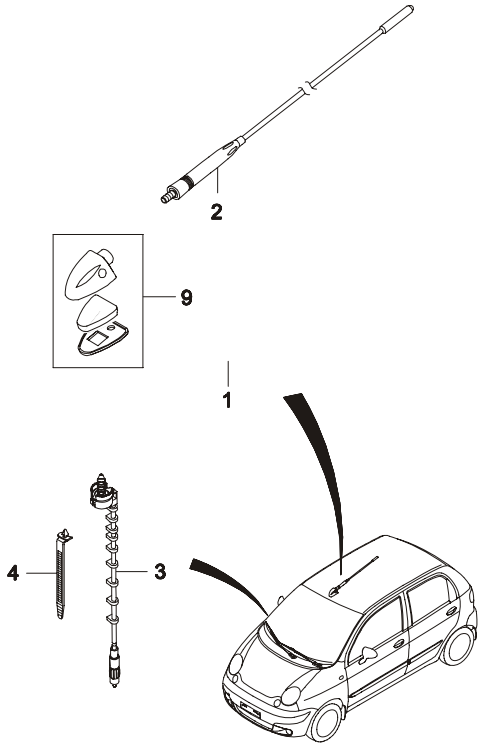
5410

ЭЛЕКТРИЧЕСКИЕ ПРИБОРЫ  
ELECTRICAL PARTS

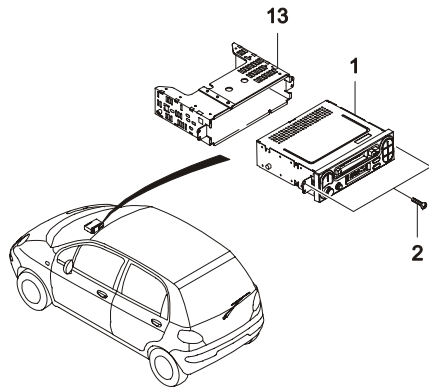


| В<br>З<br>Т | № ПОЗИЦИИ<br>НОМЕР<br>ДЕТАЛИ | КОД / К     |        |     | КОМПЛЕКТАЦИЯ                   | НАИМЕНОВАНИЕ |              |                               | К<br>О<br>Д<br>/<br>Д |            |    |
|-------------|------------------------------|-------------|--------|-----|--------------------------------|--------------|--------------|-------------------------------|-----------------------|------------|----|
|             |                              | К<br>П<br>П | МОДЕЛЬ |     |                                | Л<br>/<br>П  | ПРИМЕНЕНИЕ   |                               |                       | ПРИМЕЧАНИЕ |    |
|             |                              |             | S      | S   |                                |              | C            | С                             |                       |            | ПО |
| Y           | 96914227                     | -           | -      | O O | &UAK/W8M&US8                   | 0            | 20080203     | Hi-PWR CASSETTE               |                       |            |    |
|             | [ 11 ]<br>03110-48133        | -           | -      | O O | 03110 (P) ВИНТ-САМОРЕЗ<br>&US8 | 8            | SOP 20031222 | (A) SCREW-TAPPING             |                       |            |    |
| O           | 94520176                     | -           | -      | O O | &US8                           | 8            | 20031223     |                               |                       |            |    |
|             | [ 15 ]<br>94580776           | -           | S      | S S | (P) РЕЗИСТР                    | 1            | SOP          | (A) RESISTOR A                |                       |            |    |
|             | [ 16 ]<br>94580046           | -           | S      | S S | (P) БОЛТ                       | 1            | SOP          | (A) BOLT ROUND HEAD<br>M4 X 5 |                       |            |    |
|             | [ 21 ]<br>96247398           | -           | -      | - S | (P) ПЛАФОН ОСВЕЩЕНИЯ САЛОНА    | 1            | 20040811     | (A) LAMP A-PASSENGER COMPT    | TR                    |            |    |
|             | [ 22 ]<br>05405-10001        | -           | -      | - S | (P) ЛАМПОЧКА                   | 1            | SOP SOP      | (A) BULB                      |                       |            |    |
| O           | 94535592                     | -           | -      | - S |                                | 1            | SOP          |                               |                       |            |    |
|             | [ 23 ]<br>96568890           | -           | S      | S - | (P) ЗАГЛУШКА                   | 1            | 20020319     | (A) CAP-LUGGAGE LAMP          |                       |            |    |

| 5420 | АНТЕННА<br>ANTENNA | В<br>З<br>Т | № ПОЗИЦИИ       | КОД / К     |        |        | НАИМЕНОВАНИЕ         |              |                  |            | К<br>О<br>Д<br>/<br>Д |            |    |
|------|--------------------|-------------|-----------------|-------------|--------|--------|----------------------|--------------|------------------|------------|-----------------------|------------|----|
|      |                    |             | НОМЕР<br>ДЕТАЛИ | К<br>П<br>П | МОДЕЛЬ |        |                      | КОМПЛЕКТАЦИЯ | Л<br>/<br>П<br>Л | ПРИМЕНЕНИЕ |                       | ПРИМЕЧАНИЕ |    |
|      |                    |             |                 |             | S      | S      | C                    |              |                  | С          |                       |            | ПО |
|      |                    |             | [ 02 ]          |             |        | 52D003 | (P) СТЕРЖЕНЬ АНТЕННЫ |              |                  |            | (A) POLE-ROOF ANTENNA |            |    |
|      |                    |             | 96323468        | -           | O      | S      | S                    |              | 1                | SOP        | 20040922              |            |    |
|      |                    |             | Y 96323468U     | -           | O      | S      | S                    |              | 1                | 20040923   |                       |            |    |
|      |                    |             | [ 03 ]          |             |        | 52D002 | (P) ЖГУТ АНТЕННЫ     |              |                  |            | (A) CABLE A-ANTENNA   |            |    |
|      |                    |             | 96318111        | -           | O      | S      | S                    |              | 1                | SOP        | 20040922              |            |    |
|      |                    |             | Y 96318111U     | -           | O      | S      | S                    |              | 1                | 20040923   |                       |            |    |
|      |                    |             | [ 04 ]          |             |        | 09407  | (P) ЗАЖИМ            |              |                  |            | (A) CLAMP-ANT CABLE   |            |    |
|      |                    |             | 09407A18402-000 | -           | O      | S      | S                    |              | 2                | SOP        | 20021027              |            |    |
|      |                    |             | O 94530236      | -           | O      | S      | S                    |              | 2                | 20021028   |                       |            |    |
|      |                    |             | [ 09 ]          |             |        |        | (P) ОПОРА АНТЕННЫ    |              |                  |            | (A) BASE-ROOF,PASSIVE |            |    |
|      |                    |             | 96518875        | -           | O      | S      | S                    |              | 1                | SOP        | 20040922              |            |    |
|      |                    |             | Y 96518875U     | -           | O      | S      | S                    |              | 1                | 20040923   | SOP                   |            |    |
|      |                    |             | Y 96914230      | -           | S      | S      | S                    |              | 0                | 20040923   |                       |            |    |

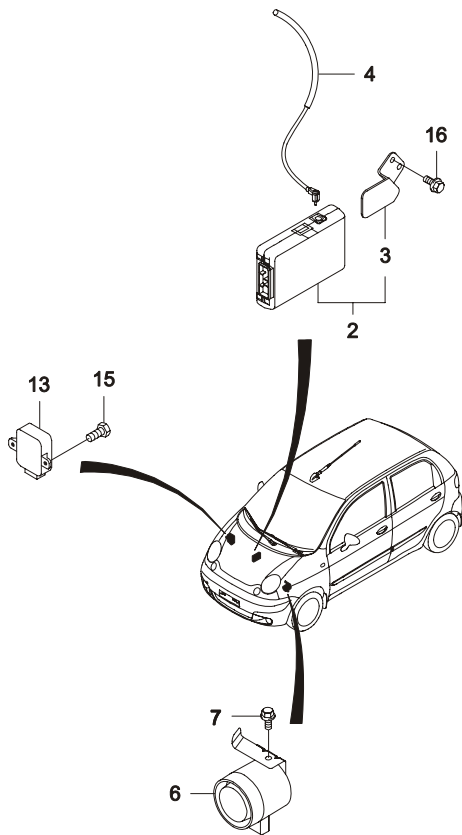


**5430** АУДИОСИСТЕМА  
AUDIO SYSTEM



| В<br>З<br>Т | № ПОЗИЦИИ<br>НОМЕР<br>ДЕТАЛИ | КОД / К     |        |                     | КОМПЛЕКТАЦИЯ | НАИМЕНОВАНИЕ |                    |                 | К<br>О<br>Д<br>/<br>Д |            |    |
|-------------|------------------------------|-------------|--------|---------------------|--------------|--------------|--------------------|-----------------|-----------------------|------------|----|
|             |                              | К<br>П<br>П | МОДЕЛЬ |                     |              | Л<br>/<br>П  | ПРИМЕНЕНИЕ         |                 |                       | ПРИМЕЧАНИЕ |    |
|             |                              |             | S      | S                   |              |              | C                  | С               |                       |            | ПО |
|             | [ 01 ]                       |             | 52A001 | (P) РАДИОЛА         |              |              | (A) RADIO/CASSETTE |                 |                       |            |    |
|             | 96315534                     | -           | O      | -                   | &U58         | 1            | 20010801           | 20071110        | RADIO-2 SPEAKER       | MA         |    |
|             | 96259281                     | -           | -      | O                   | &UNA         | 1            | SOP                | 20070420        |                       | MF         |    |
|             | 96285333                     | -           | -      | -                   | &UN6/UP1     | 1            | 20040901           |                 |                       | WQ         |    |
|             | 96612556                     | -           | -      | O                   | O            | 1            | 20040810           | 20061210        |                       |            |    |
| Y           | E4703001                     | -           | -      | O                   | O            | 1            | 20061210           | 20061219        |                       |            |    |
| Y           | 96914222                     | -           | -      | O                   | O            | 0            | 20090601           |                 | CDP-WMP3 W/O CASSETTE |            |    |
|             | E4701001                     | -           | -      | O                   | O            | 1            | 20060803           | 20070211        |                       |            |    |
|             | E4702001                     | -           | -      | O                   | O            | 1            | 20060911           | 20060911        | CASSETTE AM/FM        |            |    |
| Y           | 96914221                     | -           | -      | O                   | O            | 0            | SOP                |                 | CASSETTE AM/FM        |            |    |
|             | [ 02 ]                       |             | 02146  | (P) ВИНТ            |              |              |                    | (A) SCREW       |                       |            |    |
|             | 02146-05125-000              | -           | S      | S                   | S            | 2            | SOP                | 20021027        |                       |            |    |
| Y           | 94520116                     | -           | S      | S                   | S            | 2            | 20021028           |                 |                       |            |    |
|             | [ 13 ]                       |             |        | (P) САЛАЗКИ РАДИОЛЫ |              |              |                    | (A) FRAME-RADIO |                       |            |    |
|             | 96254552                     | -           | S      | S                   | S            | 1            | SOP                |                 |                       |            |    |

**5440** АВТО СИГНАЛИЗАЦИЯ  
CAR ALAM&ANTI-THEFT SYSTEM

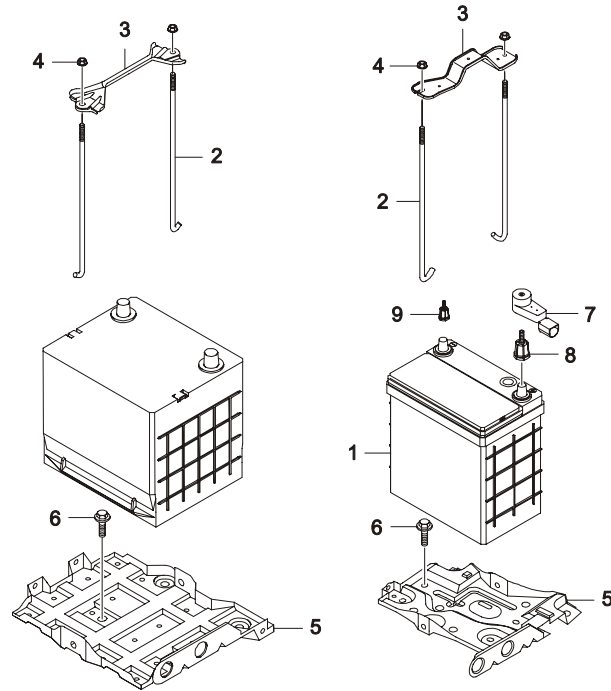


| В<br>З<br>Т | № ПОЗИЦИИ   | КОД / К         |             |        | НАИМЕНОВАНИЕ |          |              |                  | К<br>О<br>Д<br>/<br>Д |            |                             |            |
|-------------|-------------|-----------------|-------------|--------|--------------|----------|--------------|------------------|-----------------------|------------|-----------------------------|------------|
|             |             | НОМЕР<br>ДЕТАЛИ | К<br>П<br>П | МОДЕЛЬ |              |          | КОМПЛЕКТАЦИЯ | Л<br>/<br>П<br>Л |                       | ПРИМЕНЕНИЕ |                             | ПРИМЕЧАНИЕ |
|             |             |                 |             | S      | S            | C        |              |                  |                       | С          | ПО                          |            |
|             | [ 02 ]      |                 |             |        |              |          |              |                  |                       |            | (A) CONTROL UNIT A-RKE&ATAS |            |
|             | 96508083    | -               | -           | 0      | 0            |          |              | 1                | 20040901              |            | 433.92 mHz                  |            |
|             | 96563222U10 | -               | -           | 0      | 0            | &EMB     |              | 1                | 20040811              | 20040811   |                             |            |
| У           | 96914209    | -               | -           | 0      | 0            |          |              | 0                | 20040811              |            |                             |            |
|             | [ 03 ]      |                 |             |        |              |          |              |                  |                       |            | (A) BRACKET-RKE CONTROL     |            |
|             | 96508088    | -               | -           | 0      | 0            |          |              | 1                | 20040901              |            |                             |            |
|             | [ 04 ]      |                 |             |        |              |          |              |                  |                       |            | (A) CABLE ARKE              |            |
|             | 96508085    | -               | -           | 0      | 0            |          |              | 1                | 20040901              |            | 315 mHz                     |            |
|             | [ 06 ]      |                 |             |        |              |          |              |                  |                       |            | (A) SIREN A-RKE&ATAS        |            |
|             | 96563422    | -               | -           | 0      | 0            | &CAL/KLP |              | 1                | 20040901              |            |                             |            |
|             | [ 07 ]      |                 |             |        |              |          |              |                  |                       |            | (A) SCREW                   |            |
|             | 94520067    | -               | -           | 0      | 0            |          |              | 1                | 20040901              |            |                             |            |
|             | [ 13 ]      |                 |             |        |              |          |              |                  |                       |            | (A) RELAY A-CENTRAL         |            |
|             | 96508092    | -               | -           | 0      | 0            |          |              | 1                | 20040901              |            |                             |            |
|             | [ 15 ]      |                 |             |        |              |          |              |                  |                       |            | (A) SCREW                   |            |
|             | 94520176    | -               | -           | 0      | 0            |          |              | 2                | 20040901              |            |                             |            |
|             | [ 16 ]      |                 |             |        |              |          |              |                  |                       |            | (A) BOLT                    |            |
|             | 94500367    | -               | -           | 0      | 0            |          |              | 2                | 20040901              |            |                             |            |

5610

АККУМУЛЯТОРНАЯ БАТАРЕЯ

BATTERY



B TYPE

A TYPE

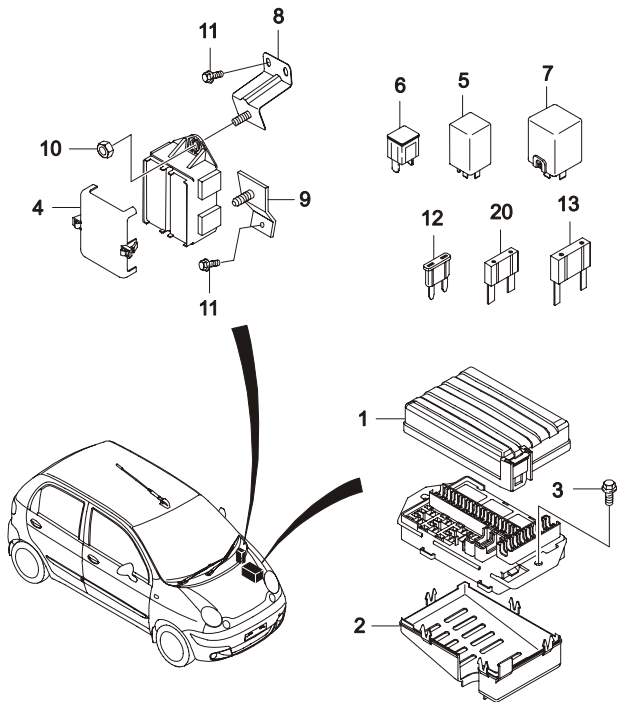
| В<br>З<br>Т | № ПОЗИЦИИ<br>НОМЕР<br>ДЕТАЛИ | КОД / К<br>К<br>П<br>П | КОД / К |   |   | КОМПЛЕКТАЦИЯ | НАИМЕНОВАНИЕ               |                          |                | КОД<br>/<br>Д |            |    |
|-------------|------------------------------|------------------------|---------|---|---|--------------|----------------------------|--------------------------|----------------|---------------|------------|----|
|             |                              |                        | МОДЕЛЬ  |   |   |              | Л<br>/<br>П                | К<br>О<br>Л              | ПРИМЕНЕНИЕ     |               | ПРИМЕЧАНИЕ |    |
|             |                              |                        | S       | S | C |              |                            |                          | С              |               |            | ПО |
|             | [ 01 ]<br>96256438           | -                      | S       | S | - | &LQ2         | (P) БАТАРЕЯ АККУМУЛЯТОРНАЯ | (A) BATTERY A            |                | МА            |            |    |
| Y           | 96313881U20                  | -                      | S       | S | - | &LQ2         | 1 20070626                 | 20080910                 | 35AH/20HR      |               |            |    |
|             | 96313881                     | -                      | S       | S | - | &LQ2         | 1 SOP                      | 20080318                 | 35AH/20HR      |               |            |    |
| Y           | 96313881U20                  | -                      | S       | S | - | &LQ2         | 1 20070626                 | 20080910                 | 35AH/20HR      |               |            |    |
|             | 96644563                     | M                      | -       | - | S | &LQ4         | 1 20040901                 |                          | 45AH (480 cca) |               |            |    |
|             | [ 02 ]<br>63461A70403-000    | -                      | S       | S | S | &LQ2         | (P) КРЮК                   | (A) BOLT-BATTERY         |                |               |            |    |
| O           | 94580445                     | -                      | S       | S | S | &LQ2         | 2 SOP                      | 20040310                 | A тип          |               |            |    |
|             | 96336159                     | M                      | -       | - | S | &LQ4         | 2 20040311                 |                          | A тип          |               |            |    |
|             | [ 03 ]<br>72511-70B00-000    | -                      | S       | S | - | &LQ2         | (P) КРОНШТЕЙН              | (A) BAND-BATTERY         |                |               |            |    |
| O           | 94580458                     | -                      | S       | S | - | &LQ2         | 1 SOP                      | 20030128                 | A тип          |               |            |    |
|             | 96336158                     | M                      | -       | - | S | &LQ4         | 1 20030129                 |                          | A тип          |               |            |    |
|             | [ 04 ]<br>08316-25050-000    | -                      | S       | S | - | &LQ2         | (P) ГАЙКА                  | (A) NUT                  |                |               |            |    |
| O           | 94515114                     | -                      | S       | S | - | &LQ2         | 2 SOP                      | 20040315                 | A тип          |               |            |    |
|             | 94515146                     | M                      | -       | - | S | &LQ4         | 2 20040316                 |                          | A тип          |               |            |    |
|             | [ 05 ]<br>96566190           | -                      | S       | S | - |              | (P) ПОДНОС                 | (A) BRACKET COMP-BATTERY |                |               |            |    |
|             | 96566194                     | M                      | -       | - | S |              | 1 20010801                 |                          | A тип          |               |            |    |
|             | [ 06 ]<br>01517-08253-000    | -                      | S       | S | - | &LQ2         | (P) БОЛТ                   | (A) BOLT                 |                |               |            |    |
| O           | 94500364                     | -                      | S       | S | - | &LQ2         | 5 SOP                      | 20040202                 | A тип          |               |            |    |
|             | 94500433                     | M                      | -       | - | S | &LQ4         | 6 20090601                 |                          | A тип          |               |            |    |
|             | [ 07 ]<br>96259064           | -                      | S       | S | S |              | (P) КРЫШКА КЛЕМЫ           | (A) BATTERY CAP-PLUS     |                |               |            |    |
|             | [ 08 ]<br>96284907           | -                      | S       | S | S |              | (P) КЛЕМА                  | (A) TERMINAL-BATTERY(+)  |                |               |            |    |
|             | [ 09 ]<br>96507939           | -                      | S       | S | S |              | (P) КЛЕМА                  | (A) BATTERY TERMINAL-GND |                |               |            |    |



5620

ПРЕДОХРАНИТЕЛИ И РЕЛЕ

FUSE & RELAY

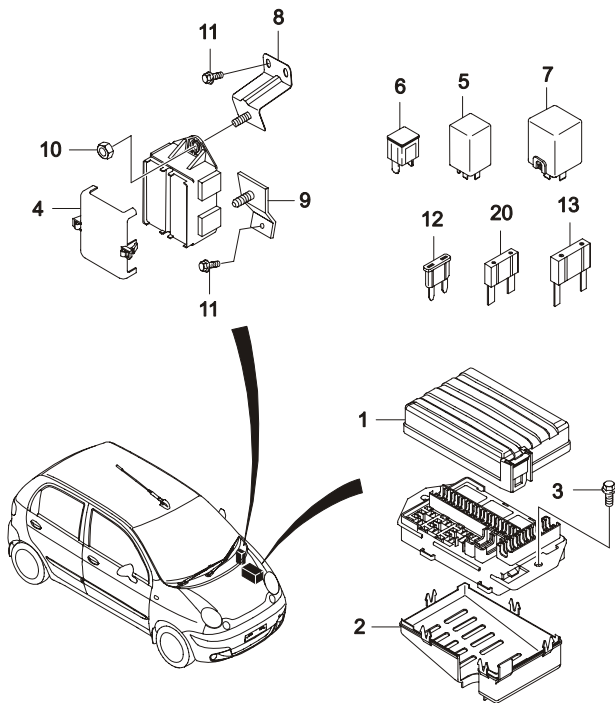


| В<br>З<br>Т | № ПОЗИЦИИ       | КОД / К | НАИМЕНОВАНИЕ                                   |             |        |              | К<br>О<br>Д<br>/<br>Д |             |             |                              |    |            |
|-------------|-----------------|---------|--|-------------|--------|--------------|-----------------------|-------------|-------------|------------------------------|----|------------|
|             |                 |         | НОМЕР<br>ДЕТАЛИ                                | К<br>П<br>П | МОДЕЛЬ | КОМПЛЕКТАЦИЯ |                       | Л<br>/<br>П | К<br>О<br>Л | ПРИМЕНЕНИЕ                   |    | ПРИМЕЧАНИЕ |
|             |                 |         |  |             |        |              |                       |             |             | С                            | ПО |            |
|             | [ 01 ]          | 55B005  | (P) КОРПУС КОРОБКИ<br>ПРЕДОХРАНИТЕЛЕЙ, ВЕРХНЯЯ |             |        |              |                       |             |             | (A) COVER-MAIN FUSE BOX, UPR |    |            |
|             | 96323499        | - S S S |  |             |        |              | 1                     | SOP         |             |                              |    |            |
|             | [ 02 ]          | 55B010  | (P) КОРПУС КОРОБКИ<br>ПРЕДОХРАНИТЕЛЕЙ, НИЖНЯЯ  |             |        |              |                       |             |             | (A) COVER-MAIN FUSE BOX, LWR |    |            |
|             | 96323500        | - S S S |  |             |        |              | 1                     | SOP         |             |                              |    |            |
|             | [ 03 ]          | 01954   | (P) БОЛТ                                       |             |        |              |                       |             |             | (A) BOLT                     |    |            |
|             | 01954-06100-000 | - S S S |  |             |        |              | 2                     | SOP         | 20040202    |                              |    |            |
| О           | 94500364        | - S S S |  |             |        |              | 2                     | 20090601    |             |                              |    |            |
|             | [ 04 ]          | 55B005  | (P) КРЫШКА КОРОБКИ<br>ПРЕДОХРАНИТЕЛЕЙ          |             |        |              |                       |             |             | (A) COVER-FUSE BOX, I/P      |    |            |
|             | 96323501        | - S S S |  |             |        |              | 1                     | SOP         |             |                              |    |            |
|             | [ 05 ]          | 56A001  | (P) РЕЛЕ                                       |             |        |              |                       |             |             | (A) RELAY A                  |    |            |
|             | 90244312        | - S S S |  |             |        |              | 1                     | 20010801    | 20040315    | ФАРА                         |    |            |
| У           | 90244312U       | - S S S |  |             |        |              | 0                     | 20040315    | SOP         | ФАРА                         |    |            |
|             | 96914218        | - S S S |  |             |        |              | 0                     | 20040315    |             | ФАРА                         |    |            |
|             | 94580702        | - S S S |  |             |        |              | 1                     | 20090328    | 20090520    | ФАРА                         |    |            |
|             | 90244312        | - S S S |  |             |        |              | 1                     | 20010801    | 20040315    | ЗАЖИГАНИЕ                    |    |            |
|             | 94580702        | - S S S |  |             |        |              | 1                     | 20090328    | 20090520    | ЗАЖИГАНИЕ                    |    |            |
|             | 90244312        | - S S S |  |             |        |              | 1                     | 20010801    | 20040315    | ВЕНТИЛЯТОР(HIGH)             |    |            |
|             | [ 06 ]          | 56A001  | (P) РЕЛЕ                                       |             |        |              |                       |             |             | (A) RELAY A                  |    |            |
|             | 90229206        | - S S S |  |             |        |              | 1                     | 20010801    | 20040315    | ГЛАВНОЕ                      |    |            |
|             | 90229206U       | - S S S | STD  |             |        |              | 0                     | 20090501    | SOP         | ГЛАВНОЕ                      |    |            |
|             | 96914203        | - S S S |  |             |        |              | 0                     | 20090501    |             | ГЛАВНОЕ                      |    |            |
|             | 96565197        | - S S S |  |             |        |              | 1                     | SOP         |             | ГЛАВНОЕ                      |    |            |
|             | 94580684        | - S S S |  |             |        |              | 1                     | SOP         | 20090431    | ГЛАВНОЕ                      |    |            |
|             | 90229206        | - S S S |  |             |        |              | 1                     | SOP         | 20040315    | УКАЗАТЕЛЬ ПОВОРОТА           |    |            |
|             | 96565197        | - S S S |  |             |        |              | 1                     | SOP         |             | УКАЗАТЕЛЬ ПОВОРОТА           |    |            |
|             | 94580684        | - S S S |  |             |        |              | 1                     | SOP         | 20090431    | УКАЗАТЕЛЬ ПОВОРОТА           |    |            |
|             | 90229206        | - S S S |  |             |        |              | 1                     | SOP         | 20040315    | ВЕНТИЛЯТОР(LOW)              |    |            |
|             | 96565197        | - S S S |  |             |        |              | 1                     | SOP         |             | ВЕНТИЛЯТОР(LOW)              |    |            |
|             | 90229206        | - S S S |  |             |        |              | 1                     | SOP         | 20040315    | СИГНАЛ                       |    |            |
|             | 96565197        | - S S S |  |             |        |              | 1                     | SOP         |             | СИГНАЛ                       |    |            |
|             | 90229206        | - O O O |  |             |        |              | 1                     | SOP         | 20040315    | КОНДИЦИОНЕР                  |    |            |
|             | 96565197        | - O O O |  |             |        |              | 1                     | SOP         |             | КОНДИЦИОНЕР                  |    |            |
|             | 96255633        | - S S S |  |             |        |              | 1                     | SOP         | 20070401    | ФОНАРЬ                       |    |            |
|             | 96255633U10     | - S S S |  |             |        |              | 0                     | 20070402    | SOP         | ФОНАРЬ                       |    |            |

5620

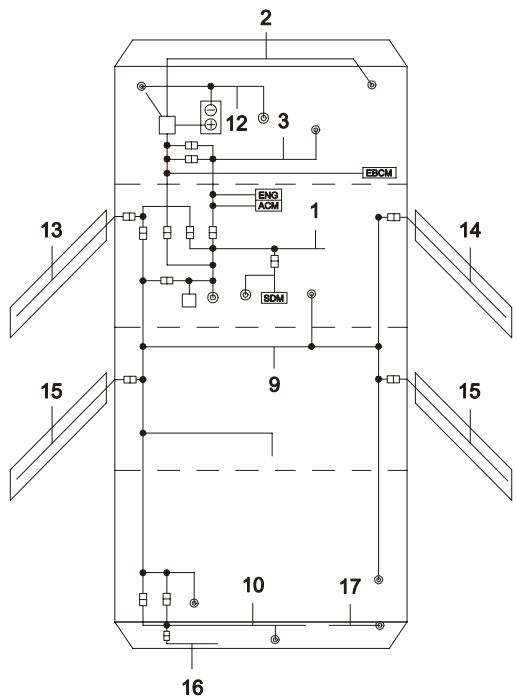
ПРЕДОХРАНИТЕЛИ И РЕЛЕ

FUSE & RELAY



| В<br>З<br>Т | № ПОЗИЦИИ<br>НОМЕР<br>ДЕТАЛИ | КОД / К     |        |   | КОМПЛЕКТАЦИЯ | НАИМЕНОВАНИЕ |                   |                                | К<br>О<br>Д<br>/<br>Д |            |    |
|-------------|------------------------------|-------------|--------|---|--------------|--------------|-------------------|--------------------------------|-----------------------|------------|----|
|             |                              | К<br>П<br>П | МОДЕЛЬ |   |              | Л<br>/<br>П  | ПРИМЕНЕНИЕ        |                                |                       | ПРИМЕЧАНИЕ |    |
|             |                              |             | S      | S |              |              | C                 | С                              |                       |            | ПО |
|             | 96914201                     | -           | S      | S | S            | 0            | 20070402          | ФОНАРЬ                         |                       |            |    |
|             | [ 07 ]                       |             | 56A001 |   |              | (P)          | РЕЛЕ              | (A) RELAY A                    |                       |            |    |
|             | 96312545                     | -           | S      | S | S            | 1            | SOP 20040128      | УКАЗАТЕЛЬ ПОВОРОТА             |                       |            |    |
|             | 96312545U                    | -           | S      | S | S            | 0            | 20040129 SOP      | УКАЗАТЕЛЬ ПОВОРОТА             |                       |            |    |
|             | 96914219                     | -           | S      | S | S            | 0            | 20040129          | УКАЗАТЕЛЬ ПОВОРОТА             |                       |            |    |
|             | 96314313                     | -           | S      | S | S            | 1            | SOP               | АВАРИЙНЫЕ ОГНИ                 |                       |            |    |
|             | 96312300                     | -           | S      | S | S            | 1            | SOP 20070129      | ТАЙМЕР                         |                       |            |    |
|             | 96312300U                    | -           | S      | S | S            | 0            | 20060101 SOP      | ТАЙМЕР                         |                       |            |    |
|             | 96914202                     | -           | S      | S | S            | 0            | 20060101          | ТАЙМЕР                         |                       |            |    |
|             | [ 08 ]                       |             |        |   |              | (P)          | КРОНШТЕЙН ВЕРХНИЙ | (A) BRACKET A-IP FUSE BOX, UPR |                       |            |    |
|             | 96274926                     | -           | S      | S | S            | 1            | SOP               |                                |                       |            |    |
|             | [ 09 ]                       |             |        |   |              | (P)          | КРОНШТЕЙН НИЖНИЙ  | (A) BRACKET A-IP FUSE BOX, LWR |                       |            |    |
|             | 96258850                     | -           | S      | S | S            | 1            | SOP               |                                |                       |            |    |
|             | [ 10 ]                       |             | 08316  |   |              | (P)          | ГАЙКА             | (A) NUT                        |                       |            |    |
|             | 08316-25060-000              | -           | S      | S | S            | 2            | SOP 20040315      |                                |                       |            |    |
|             | O 94515117                   | -           | S      | S | S            | 2            | 20040316          |                                |                       |            |    |
|             | [ 11 ]                       |             | 01954  |   |              | (P)          | БОЛТ              | (A) BOLT                       |                       |            |    |
|             | 01954-06160-000              | -           | S      | S | S            | 3            | SOP 20040308      |                                |                       |            |    |
|             | O 94500369                   | -           | S      | S | S            | 3            | 20040309          |                                |                       |            |    |
|             | [ 12 ]                       |             | 55A002 |   |              | (P)          | ПРЕДОХРАНИТЕЛЬ    | (A) FUSE-MINI                  |                       |            |    |
|             | 96234924                     | -           | S      | S | S            | 17           | SOP               | 10А                            |                       |            |    |
|             | 96234923                     | -           | S      | S | S            | 4            | SOP               | 15А                            |                       |            |    |
|             | 96234922                     | -           | S      | S | S            | 5            | SOP               | 20А                            |                       |            |    |
|             | 96234921                     | -           | S      | S | S            | 1            | SOP               | 25А                            |                       |            |    |
|             | 96234920                     | -           | S      | S | S            | 3            | SOP               | 30А                            |                       |            |    |
|             | [ 13 ]                       |             | 55A002 |   |              | (P)          | ПРЕДОХРАНИТЕЛЬ    | (A) FUSE-MAXI                  |                       |            |    |
|             | 96234927                     | -           | S      | S | S            | 1            | SOP               | 20А                            |                       |            |    |
|             | 96234928                     | -           | S      | S | S            | 1            | SOP               | 30А                            |                       |            |    |
|             | 96234929                     | -           | S      | S | S            | 1            | SOP               | 40А                            |                       |            |    |
|             | [ 20 ]                       |             |        |   |              | (P)          | ПРЕДОХРАНИТЕЛЬ    | (A) FUSE                       |                       |            |    |
|             | 90042035                     | -           | S      | S | S            | 17           | BJP               | 10А, КРАСНЫЙ                   |                       |            |    |
|             | 90042034                     | -           | S      | S | S            | 4            | SOP               | 15А, ГОЛУБОЙ                   |                       |            |    |
|             | 90042033                     | -           | S      | S | S            | 5            | SOP               | 20А, ЖЕЛТЫЙ                    |                       |            |    |
|             | 90042032                     | -           | S      | S | S            | 1            | SOP               | 25А, БЕЛЫЙ                     |                       |            |    |
|             | 90042031                     | -           | S      | S | S            | 3            | SOP               | 25А, ЗЕЛЕНЫЙ                   |                       |            |    |

**5710 ЭЛЕКТРИЧЕСКАЯ ПРОВОДКА АВТОМОБИЛЯ**  
**WIRING HARNESS**

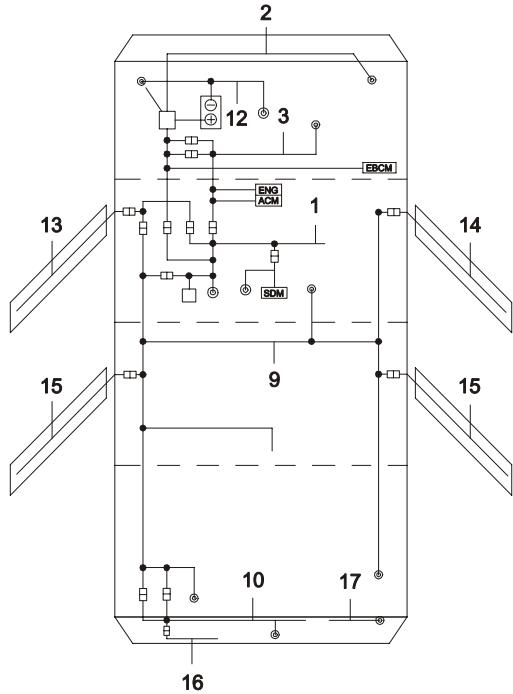


|           |           |           |           |           |           |           |           |           |           |
|-----------|-----------|-----------|-----------|-----------|-----------|-----------|-----------|-----------|-----------|
|           |           |           |           |           |           |           |           |           |           |
| <b>4</b>  | <b>5</b>  | <b>6</b>  | <b>7</b>  | <b>8</b>  | <b>11</b> | <b>18</b> | <b>19</b> | <b>20</b> | <b>21</b> |
|           |           |           |           |           |           |           |           |           |           |
| <b>22</b> | <b>23</b> | <b>24</b> | <b>25</b> | <b>26</b> | <b>27</b> | <b>28</b> | <b>29</b> | <b>30</b> |           |

| В<br>З<br>Т | № ПОЗИЦИИ       |             | КОД / К |        |        | НАИМЕНОВАНИЕ                                 |             |            |                          | К<br>О<br>Д<br>/<br>Д |            |
|-------------|-----------------|-------------|---------|--------|--------|--|-------------|------------|--------------------------|-----------------------|------------|
|             | НОМЕР<br>ДЕТАЛИ | К<br>П<br>П | МОДЕЛЬ  |        |        | КОМПЛЕКТАЦИЯ                                 | Л<br>/<br>П | ПРИМЕНЕНИЕ |                          |                       | ПРИМЕЧАНИЕ |
|             |                 |             | S       | S<br>E | C<br>D |  |             | С          | ПО                       |                       |            |
|             | [ 01 ]          |             |         |        |        | (P) ЖГУТ ПРОВОДОВ ПАНЕЛИ<br>ИНСТРУМЕНТОВ     |             |            | (A) WIRING HARNESS A-I/P |                       |            |
|             | 96564408        | M           | -       | S      | -      | &LQ2&M79&C60&C23                             | 1           | SOP        | 20011009                 | CA                    |            |
|             | 96564410        | M           | -       | O      | -      | &LQ2&M79&C59&C23                             | 1           | SOP        | 20011009                 | CA                    |            |
|             | 96564259        | M           | -       | O      | -      | &AC  | 1           | SOP        | 20011009                 | CA                    |            |
|             | 96564258        | M           | -       | S      | -      | -AC  | 1           | SOP        | 20011009                 | CA                    |            |
|             | 96564290        | M           | -       | S      | -      | &LQ2&M79-C60&HL4&C23                         | 1           | SOP        | 20070227                 | CC                    |            |
| Y           | 96564290U00     | M           | -       | S      | -      | &LQ2&M79&C59&HL4&C23                         | 1           | 20070226   | 20090601                 | CC                    |            |
|             | 96564291        | M           | -       | O      | -      | &LQ2&M79&C59&HL4&C23                         | 1           | SOP        | 20070404                 | CC                    |            |
| O           | 96564291U00     | M           | -       | O      | -      | &LQ2&M79&C60&HL4&C23                         | 1           | 20070226   | 20070228                 | KC                    |            |
| Y           | 96564291U50     | M           | -       | O      | -      | &LQ2&M79&C60&HL4&C23                         | 1           | 20070303   | SOP                      | KC                    |            |
| Y           | 96914187        | M           | -       | O      | -      | &LQ2&M79&C60&HL4&C23                         | 0           | 20070303   |                          |                       |            |
|             | 96568579        | M           | S       | -      | -      | &LQ2&C59-C23                                 | 1           | 20011009   | 20011009                 | CZ                    |            |
|             | 96568580        | M           | O       | -      | -      | &LQ2&C60-C23                                 | 1           | 20011009   | 20011009                 | CZ                    |            |
|             | 96568581        | M           | S       | -      | -      | &LQ2&M79&C59&HL4&C22                         | 1           | 20010801   | 20070313                 | CZ                    |            |
| Y           | 96568581U00     | M           | S       | -      | -      | &LQ2&M79&C59&HL4&C22                         | 1           | 20070314   | 20070314                 | CZ                    |            |
|             | 96568582        | M           | O       | -      | -      | &LQ2&M79&C60&HL4&C22                         | 1           | 20010801   | 20060712                 | CZ                    |            |
|             | 96568582U00     | M           | O       | -      | -      | &LQ2&M79&C60&HL4&C22                         | 1           | 20070423   | 20080331                 | CZ                    |            |
| Y           | 96914188        | M           | O       | -      | -      | &LQ2&M79&C60&HL4&C22<br>&LQ2&M79&C60&HL4&C22 | 1           | SOP        |                          |                       |            |
|             | 96914196        | M           | -       | S      | -      |  | 0           | 20090318   |                          | RR FOG&A/C,           |            |
|             | 96643680        | A           | -       | O      | -      | &LQ2&ML4&C59&HL4&C23                         | 1           | 20030901   | 20070305                 | AT                    |            |
| Y           | 96643680U00     | A           | -       | O      | -      | &LQ2&ML4&C59&HL4&C23                         | 1           | 20070306   | 20070315                 | AT                    |            |
|             | 96643681        | A           | -       | O      | -      | &LQ2&ML4&C60&HL4&C23                         | 1           | 20030901   | 20070313                 | AT                    |            |
| O           | 96643681U00     | A           | -       | O      | -      | &LQ2&ML4&C60&HL4&C23                         | 1           | 20070314   | 20070509                 | AT                    |            |
| Y           | 96643681U50     | A           | -       | O      | -      | &LQ2&ML4&C60&HL4&C23                         | 1           | 20070301   | SOP                      | AT                    |            |
| Y           | 96914189        | A           | -       | O      | -      | &LQ2&ML4&C60&HL4&C23                         | 0           | 20070301   |                          | AT                    |            |
|             | 96656996        | M           | -       | -      | S      | &LQ4&M81&CAL-C60/T96                         | 1           | 20040901   | 20080303                 | VF                    |            |
| Y           | 96656996U00     | M           | -       | -      | S      | &LQ4&M81&CAL-C60/T96                         | 1           | 20080303   | 20080303                 | VF                    |            |
|             | 96656977        | M           | -       | -      | O      | &LQ4&M81&C60&CAL-T96                         | 1           | 20040901   | SOP                      | VF                    |            |
| O           | 96656997U00     | M           | -       | -      | O      | &LQ4&M81&C60&CAL-T96                         | 1           | SOP        | 20070216                 | VF                    |            |
| Y           | 96656997U50     | M           | -       | -      | O      | &LQ4&M81&C60&CAL-T96                         | 1           | 20061102   | SOP                      | VF                    |            |
|             | 96914190        | M           | -       | -      | O      | &LQ4&M81&C60&CAL-T96                         | 0           | 20061102   |                          |                       |            |
|             | 96656998        | M           | -       | -      | S      | &LQ4&M81&T96&CAL-C60                         | 1           | 20080303   | 20080303                 | VF                    |            |
| Y           | 96656998U00     | M           | -       | -      | S      | &LQ4&M81&T96&CAL-C60                         | 1           | 20080303   | 20080303                 | VF                    |            |
|             | 96656999        | M           | -       | -      | O      | &LQ4&M81&C60&T96&CAL                         | 1           | 20040901   | 20070207                 | KF                    |            |
| Y           | 96656999U50     | M           | -       | -      | O      | &LQ4&M81&C60&T96&CAL                         | 1           | SOP        | 20070313                 | KF                    |            |

5710

ЭЛЕКТРИЧЕСКАЯ ПРОВОДКА АВТОМОБИЛЯ  
WIRING HARNESS

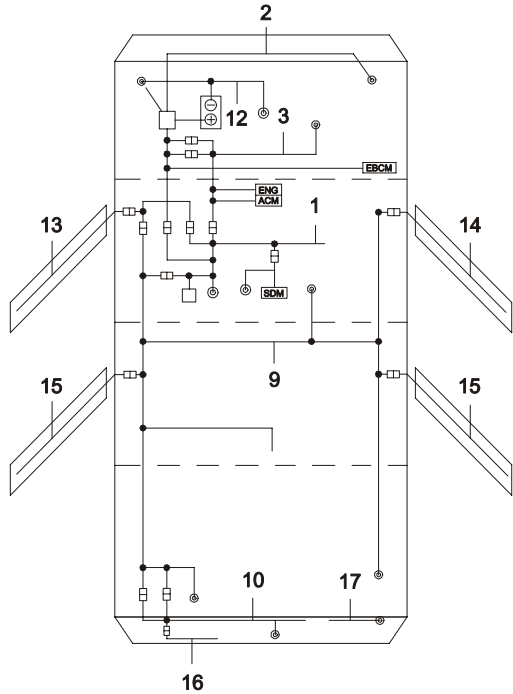


|    |    |    |    |    |    |    |    |    |    |
|----|----|----|----|----|----|----|----|----|----|
|    |    |    |    |    |    |    |    |    |    |
| 4  | 5  | 6  | 7  | 8  | 11 | 18 | 19 | 20 | 21 |
|    |    |    |    |    |    |    |    |    |    |
| 22 | 23 | 24 | 25 | 26 | 27 | 28 | 29 | 30 |    |

| В<br>З<br>Т | № ПОЗИЦИИ<br>НОМЕР<br>ДЕТАЛИ | КОД / К |        |        | НАИМЕНОВАНИЕ<br>КОМПЛЕКТАЦИЯ | Л / П                            |   | К О Л<br>ПРИМЕНЕНИЕ<br>С ПО | ПРИМЕЧАНИЕ | К<br>О<br>Д<br>/<br>Д |
|-------------|------------------------------|---------|--------|--------|------------------------------|----------------------------------|---|-----------------------------|------------|-----------------------|
|             |                              | К<br>П  | МОДЕЛЬ |        |                              | Л<br>/                           | П |                             |            |                       |
|             |                              |         | S      | S<br>E |                              |                                  |   |                             |            |                       |
| Y           | 96914191                     | M       | -      | -      | O                            | &LQ4&M81&C60&T96&CAL             | 0 | 20070313                    |            | KF                    |
|             | 96571364                     | M       | -      | -      | S                            | &LQ4&M81&AU3-C60/T96             | 1 | 20040901                    | 20080303   | PB                    |
| Y           | 96571364U00                  | M       | -      | -      | S                            | &LQ4&M81&AU3-C60/T96             | 1 | 20080303                    | 20080303   | PB                    |
|             | 96571365                     | M       | -      | -      | O                            | &LQ4&M81&C60&AU3-T96             | 1 | 20040901                    | SOP        | PB                    |
| O           | 96571365U00                  | M       | -      | -      | O                            | &LQ4&M81&C60&AU3-T96             | 1 | SOP                         | 20070216   | PB                    |
| Y           | 96571365U50                  | M       | -      | -      | O                            | &LQ4&M81&C60&AU3-T96             | 1 | 20070217                    |            | PB                    |
|             | 96643678                     | M       | -      | -      | S                            | &LQ4&M81&T96&AU3-C60             | 1 | 20040901                    | 20070207   | VF                    |
| O           | 96643678U50                  | M       | -      | -      | S                            | &LQ4&M81&T96&AU3-C60             | 1 | 20070207                    | 20080303   | VF                    |
| Y           | 96643678U00                  | M       | -      | -      | S                            | &LQ4&M81&T96&AU3-C60             | 1 | 20080303                    | 20080303   | VF                    |
|             | 96643679                     | M       | -      | -      | O                            | &LQ4&M81&C60&T96&AU3             | 1 | 20040901                    | 20070207   | KF                    |
|             | 96643679U50                  | M       | -      | -      | O                            | &LQ4&M81&C60&T96&AU3             | 1 | 20070208                    | 20070208   | KF                    |
| Y           | 96914193                     | M       | -      | -      | O                            | &LQ4&M81&C60&T96&AU3             | 0 | 20070208                    |            | KF                    |
|             | 96564246U00                  | M       | -      | O      | -                            | &LQ2&M79&C60&HL4&C23&T96<br>&CAL | 1 | 20040901                    | 20090530   | UZ                    |
|             | 96571100U00                  | M       | -      | O      | -                            | &LQ2&M79&C60&HL4&C23&T96<br>&CAL | 1 | 20070217                    |            | KZ                    |
|             | 96568582U50                  | M       | -      | S      | -                            | &LQ2&M79&C60                     | 1 | 20080128                    |            | KZ                    |
|             | 96564290U50                  | M       | O      | S      | -                            | &LQ2&M79&C23                     | 1 | 20061018                    | 20080214   | KC                    |
|             | 96564291U50                  | M       | O      | S      | -                            | &LQ2&M79&C23&C60&T96             | 1 | 20061018                    | 20070404   | KC                    |
|             | 96643680U50                  | A       | -      | O      | -                            | &LQ2&ML4&C59&T96                 | 1 | 20061017                    |            | KT                    |
|             | 96643681U50                  | A       | -      | O      | -                            | &LQ2&ML4&C60&T96                 | 1 | 20061017                    | 20061020   | KT                    |
|             | 96914189                     | A       | -      | O      | -                            | &LQ2&ML4&C60&T96                 | 0 | 20061020                    |            |                       |
|             | 96656999U50                  | M       | -      | -      | O                            | &LQ4&M81&T96&AU3                 | 1 | 20070208                    | 20070221   | KF                    |
|             | 96643678U50                  | M       | -      | -      | O                            | &LQ4&M81&T96&AU3                 | 1 | 20061210                    |            | KF                    |
|             | 96643679U50                  | M       | -      | -      | O                            | &LQ4&M81&C60&T96&AU3             | 1 | 20061210                    | 20070312   | KF                    |
|             | 96568582U50                  | M       | S      | S      | -                            | &LQ2&M79&C60&T96                 | 1 | 20080116                    |            | KZ                    |
|             | 96569635                     | M       | S      | -      | -                            | &LQ2&M79&NN1&T96                 | 1 | 20071113                    |            | AF                    |
|             | 96569636                     | M       | S      | -      | -                            | &LQ2&M79&NN1&C60&T96             | 1 | 20071113                    |            | AF                    |
|             | 96569615                     | M       | -      | S      | -                            | &LQ2&M79&NN1&C23&T96             | 1 | 20071113                    |            | AE                    |
|             | 96569616                     | M       | -      | S      | -                            | &LQ2&M79&NN1&C60&C23&T96         | 1 | 20071113                    |            | AE                    |
|             | 96571556                     | M       | -      | -      | O                            | &LQ4&M81&C59&T96&AU3&NN1         | 1 | 20071113                    |            | PM                    |
|             | 96571554                     | M       | -      | -      | O                            | &LQ4&M81&C60&T96&AU3&NN1         | 1 | 20071113                    |            | PM                    |
|             | 95953764                     | M       | S      | -      | -                            | &LQ2&M79&T96&NNJ-C60-C23         | 1 | 20090709                    |            | UFC                   |
|             | 95953765                     | M       | S      | -      | -                            | &LQ2&M79&T96&NNJ&C60-C23         | 1 | 20090709                    |            | UFD                   |
|             | 95953766                     | M       | -      | S      | -                            | &LQ2&M79&T96&C23&NNJ-C60         | 1 | 20090709                    |            | UED                   |
|             | 94812169                     | M       | -      | S      | -                            | &LQ2&M79&T96&C23&NNJ&C60         | 1 | 20090709                    |            | UEE                   |
|             | 94812168                     | M       | -      | -      | S                            | &LQ4&M81&C59&T96&AU3&NNJ         | 1 | 20090709                    |            | UMV                   |

5710

ЭЛЕКТРИЧЕСКАЯ ПРОВОДКА АВТОМОБИЛЯ  
WIRING HARNESS

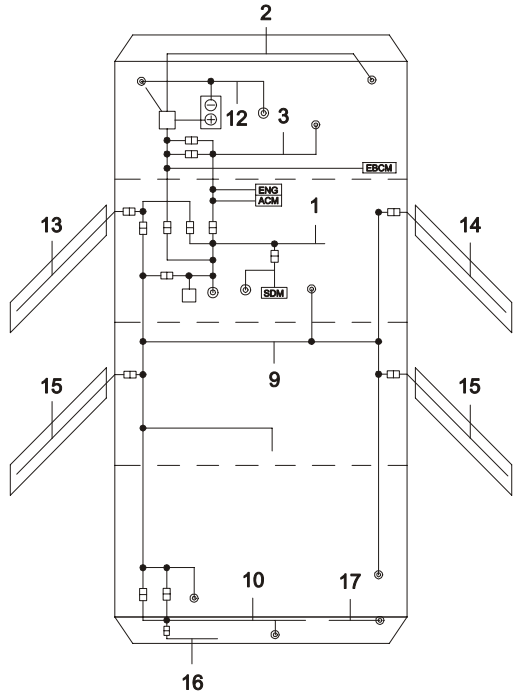


|    |    |    |    |    |    |    |    |    |    |
|----|----|----|----|----|----|----|----|----|----|
|    |    |    |    |    |    |    |    |    |    |
| 4  | 5  | 6  | 7  | 8  | 11 | 18 | 19 | 20 | 21 |
|    |    |    |    |    |    |    |    |    |    |
| 22 | 23 | 24 | 25 | 26 | 27 | 28 | 29 | 30 |    |

| В<br>З<br>Т | № ПОЗИЦИИ       |        | КОД / К |        |        | НАИМЕНОВАНИЕ                 |             |            |                          | К<br>О<br>Д<br>/<br>Д |            |
|-------------|-----------------|--------|---------|--------|--------|------------------------------|-------------|------------|--------------------------|-----------------------|------------|
|             | НОМЕР<br>ДЕТАЛИ | К<br>П | МОДЕЛЬ  |        |        | КОМПЛЕКТАЦИЯ                 | Л<br>/<br>П | ПРИМЕНЕНИЕ |                          |                       | ПРИМЕЧАНИЕ |
|             |                 |        | S       | S<br>E | C<br>D |                              |             | С          | ПО                       |                       |            |
|             | 95953767        | М      | -       | -      | S      | &LQ4&M81&C60&T96&AU3&NNJ     | 1           | 20090709   |                          |                       | UMS        |
|             | [ 02 ]          |        |         |        |        | (P) ЖГУТ ПРОВОДОВ ПЕРЕДНИЙ   |             |            | (A) WIRING HARNESS A-FRT |                       |            |
|             | 96564222        | М      | О       | -      | -      | &LQ2-C60/N40/C25             | 1           | SOP        | 20041129                 |                       | FB         |
|             | 96564223        | М      | -       | О      | -      | &LQ2&C60-N40/C25             | 1           | SOP        | 20041129                 |                       | FB         |
|             | 96564196        | М      | О       | -      | -      | &LQ2&N40-C60/C25             | 1           | SOP        | 20040517                 |                       | FA         |
|             | О 96568616      | М      | О       | -      | -      | &LQ2&N40-C60/C25             | 1           | 20040518   | 20050315                 |                       | FA         |
|             | О 96643830      | М      | О       | -      | -      | &LQ2&N40-C60/C25             | 1           | 20050316   | 20070221                 |                       | FA         |
|             | Y 96643830U00   | М      | О       | -      | -      | &LQ2&N40-C60/C25             | 1           | 20080303   | 20080303                 |                       | HG         |
|             | 96564197        | М      | О       | -      | -      | &LQ2&N40/C60-C25             | 1           | SOP        | 20050710                 |                       | FA         |
|             | О 96568617      | М      | О       | -      | -      | &LQ2&N40/C60-C25             | 1           | 20040517   | 20040801                 |                       | FA         |
|             | О 96643831      | М      | О       | -      | -      | &LQ2&N40/C60-C25             | 1           | 20050711   | 20070221                 |                       | FA         |
|             | Y 96643831U00   | М      | О       | -      | -      | &LQ2&N40/C60-C25             | 1           | 20080303   | 20080303                 |                       | HG         |
|             | 96564224        | М      | -       | О      | -      | &LQ2&C25-C60/N40             | 1           | SOP        | 20040602                 |                       | FB         |
|             | 96564228        | М      | -       | О      | -      | &LQ2&C60&C25-N40             | 1           | SOP        | 20040602                 |                       | FB         |
|             | 96564198        | М      | -       | О      | -      | &LQ2&M79&HL4&N40&C25-C60     | 1           | SOP        | 20040524                 |                       | FA         |
|             | О 96564200      | М      | -       | О      | -      | &LQ2&M79&HL4&N40&C25-C60     | 1           | 20040525   | 20050116                 |                       | FA         |
|             | О 96643709      | М      | -       | О      | -      | &LQ2&M79&HL4&N40&C25-C60     | 1           | 20050117   | 20070226                 |                       | FA         |
|             | Y 96643709U00   | М      | -       | О      | -      | &LQ2&M79&HL4&N40&C25-C60     | 1           | 20070220   | 20080225                 |                       | FA         |
|             | 96564202        | М      | -       | О      | -      | &LQ2&M79&HL4&N40&C25&C60     | 1           | SOP        | 20040531                 |                       | FA         |
|             | О 96564204      | М      | -       | О      | -      | &LQ2&M79&HL4&N40&C25&C60     | 1           | 20040531   | 20050124                 |                       |            |
|             | О 96643713      | М      | -       | О      | -      | &LQ2&M79&HL4&N40&C25&C60     | 1           | 20050124   | 20070916                 |                       |            |
|             | Y 96914179      | М      | -       | О      | -      | &LQ2&M79&HL4&N40&C25&C60     | 1           | 20070319   |                          |                       | HA         |
|             | 96914180        | А      | -       | О      | -      | &LQ2&ML4&HL4&C60&RKE&C25     | 1           | 20070312   |                          |                       | HF         |
|             | 96643988        | М      | -       | -      | S      | &LQ4&M81&T96&RKE&HL4&N40-C60 | 1           | 20080303   | 20080303                 |                       | KA         |
|             | О 96663215U00   | М      | -       | -      | S      | &LQ4&M81&T96&RKE&HL4&N40-C60 | 1           | 20080303   | 20080303                 |                       | KA         |
|             | 96643992        | М      | -       | -      | О      | &LQ4&M81&T96&RKE&HL4&N40&C60 | 1           | 20040811   | 20090530                 |                       | KA         |
|             | Y 96643992U00   | М      | -       | -      | О      | &LQ4&M81&T96&RKE&HL4&N40&C60 | 0           | 20090701   |                          |                       |            |
|             | 96643980        | М      | -       | -      | S      | &LQ4&M81&T96&N40&HL4-C60     | 1           | 20040811   | 20070724                 |                       |            |
|             | Y 96643980U00   | М      | -       | -      | S      | &LQ4&M81&T96&N40&HL4-C60     | 1           | 20070430   | 20080303                 |                       |            |
|             | О 96570792      | М      | -       | -      | S      | &LQ4&M81&T96&N40&HL4-C60     | 1           | 20080303   | 20080303                 |                       | RA         |
|             | О 96663207U00   | М      | -       | -      | S      | &LQ4&M81&T96&N40&HL4-C60     | 1           | 20080303   | 20080303                 |                       | KA         |
|             | 96643984        | М      | -       | -      | О      | &LQ4&M81&T96&N40&HL4&C60     | 1           | 20040901   | 20070826                 |                       | KA         |
|             | Y 96643984U00   | М      | -       | -      | О      | &LQ4&M81&T96&N40&HL4&C60     | 1           | 20070608   |                          |                       |            |
|             | 96663401U00     | М      | -       | -      | S      | &LQ4&M81&HL4                 | 1           | 20080303   | 20080303                 |                       | KL         |

5710

ЭЛЕКТРИЧЕСКАЯ ПРОВОДКА АВТОМОБИЛЯ  
WIRING HARNESS

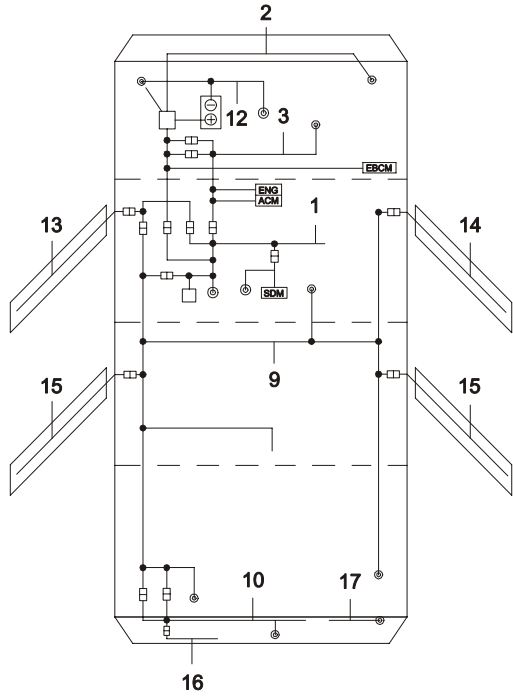


|    |    |    |    |    |    |    |    |    |    |
|----|----|----|----|----|----|----|----|----|----|
|    |    |    |    |    |    |    |    |    |    |
| 4  | 5  | 6  | 7  | 8  | 11 | 18 | 19 | 20 | 21 |
|    |    |    |    |    |    |    |    |    |    |
| 22 | 23 | 24 | 25 | 26 | 27 | 28 | 29 | 30 |    |

| В<br>З<br>Т | № ПОЗИЦИИ<br>НОМЕР<br>ДЕТАЛИ | КОД / К     |        |   | НАИМЕНОВАНИЕ<br>КОМПЛЕКТАЦИЯ | Л<br>/<br>П                          | К<br>О<br>Л<br>П<br>О |                  | ПРИМЕНЕНИЕ<br>С             | ПРИМЕЧАНИЕ<br>ПО | К<br>О<br>Д<br>/<br>Д |
|-------------|------------------------------|-------------|--------|---|------------------------------|--------------------------------------|-----------------------|------------------|-----------------------------|------------------|-----------------------|
|             |                              | К<br>П<br>П | МОДЕЛЬ |   |                              |                                      | ПРИМЕНЕНИЕ<br>С       | ПРИМЕЧАНИЕ<br>ПО |                             |                  |                       |
|             |                              |             | S      | S |                              |                                      |                       |                  |                             |                  |                       |
|             | 96643773                     | M           | -      | O | -                            | &LQ2&M79&T96&CAL                     | 1                     | 20040901         | 20060920                    |                  | FZ                    |
| Y           | 96643777                     | M           | -      | O | -                            | &LQ2&M79&T96&C60&N40&HL4<br>&RKE     | 1                     | 20060921         |                             |                  | FZ                    |
|             | 96643777                     | M           | -      | S | -                            | &LQ2&M79&HL4&N40&NN1-C60             | 1                     | 20071113         |                             |                  | HD                    |
|             | 96643777                     | M           | -      | O | -                            | &LQ2&M79&HL4&N40&NN1&C60             | 1                     | 20071113         |                             |                  | HD                    |
|             | 96663359                     | M           | -      | - | S                            | &LQ4&M81&HL4&NN1-C60                 | 1                     | 20071113         |                             |                  | KH                    |
|             | 96663363                     | M           | -      | - | O                            | &LQ4&M81&HL4&NN1&C60                 | 1                     | 20071113         |                             |                  | KH                    |
|             | 95953788                     | M           | O      | - | -                            | &LQ2&M79&C55&TRA&NNJ-C60             | 1                     | 20090709         |                             |                  | UDF                   |
|             | 94812167                     | M           | -      | O | -                            | &LQ2&M79&A32&AU3&C55&TRA<br>&C60&NNJ | 1                     | 20090709         |                             |                  | UDL                   |
|             | 95953769                     | M           | -      | - | O                            | &LQ4&M81&A31&AU3&NNJ-C60             | 1                     | 20090709         |                             |                  | UH<br>M               |
|             | 94812166                     | M           | -      | - | O                            | &LQ4&M81&A31&AU3&C60&NNJ             | 1                     | 20090709         |                             |                  | UHS                   |
|             | [ 03 ]                       |             |        |   |                              | (P) ЖГУТ ПРОВОДОВ ДВИГАТЕЛЯ          |                       |                  | (A) WIRING HARNESS A-ENGINE |                  |                       |
|             | 96643240                     | M           | S      | S | -                            | &LQ2&M79&NN4                         | 1                     | 20060501         |                             |                  | EC                    |
|             | 96643243                     | M           | S      | S | -                            | &LQ2&M79&NN7                         | 1                     | 20060501         |                             |                  | EC                    |
|             | 96621438                     | A           | -      | O | -                            | &LQ2&ML4&NN7                         | 1                     | 20060501         |                             |                  | EB                    |
|             | 96570887                     | M           | -      | - | S                            | &LQ4&M81&NN4                         | 1                     | 20060501         |                             |                  | TB                    |
|             | 96570877                     | M           | -      | - | S                            | &LQ4&M81&NN4                         | 0                     | 20060501         |                             |                  | TE                    |
|             | 96570876                     | M           | -      | - | S                            | &LQ4&M81&NN7                         | 1                     | 20060501         |                             |                  | TE                    |
|             | 96643246                     | M           | S      | S | -                            | &LQ2&M79&NN1                         | 1                     | 20071112         |                             |                  | EC                    |
|             | 94812165                     | M           | S      | S | -                            | &LQ2&M79&NNJ                         | 1                     | 20090709         |                             |                  | UCG                   |
|             | 96570875                     | M           | -      | - | S                            | &LQ4&M81&NN1                         | 1                     | 20071112         |                             |                  | TE                    |
|             | 94812164                     | M           | -      | - | S                            | &LQ4&M81&NNJ                         | 1                     | 20090709         |                             |                  | UEB                   |
|             | [ 04 ]                       |             |        |   |                              | 09404 (P) ЗАЖИМ                      |                       |                  | (A) CLAMP                   |                  |                       |
|             | 09404-10403-000              | -           | S      | S | S                            |                                      | 5                     | SOP              |                             |                  |                       |
| O           | 94530204                     | -           | S      | S | S                            |                                      | 5                     | SOP              |                             |                  |                       |
|             | [ 05 ]                       |             |        |   |                              | 09404 (P) ЗАЖИМ                      |                       |                  | (A) CLAMP                   |                  |                       |
|             | 09404-08404-000              | -           | S      | S | S                            |                                      | 5                     | SOP              | 20030225                    |                  |                       |
| O           | 94530201                     | -           | S      | S | S                            |                                      | 5                     | 20030226         |                             |                  |                       |
|             | [ 06 ]                       |             |        |   |                              | 09404 (P) ЗАЖИМ                      |                       |                  | (A) CLAMP                   |                  |                       |
|             | 09404-06406-000              | -           | S      | S | S                            |                                      | 5                     | SOP              | 20021027                    |                  |                       |
| O           | 94530195                     | -           | S      | S | S                            |                                      | 5                     | 20021028         |                             |                  |                       |
|             | [ 07 ]                       |             |        |   |                              | 09407 (P) ЗАЖИМ                      |                       |                  | (A) CLAMP                   |                  |                       |
|             | 09407-14405-000              | -           | S      | S | S                            |                                      | 1                     | SOP              |                             |                  |                       |
| O           | 94530228                     | -           | S      | S | S                            |                                      | 1                     | SOP              |                             |                  |                       |
|             | [ 08 ]                       |             |        |   |                              | (P) КРОНШТЕЙН                        |                       |                  | (A) BRACKET-ENGINE HARNESS  |                  |                       |
|             | 96258865                     | -           | S      | S | S                            |                                      | 1                     | SOP              |                             |                  |                       |

5710

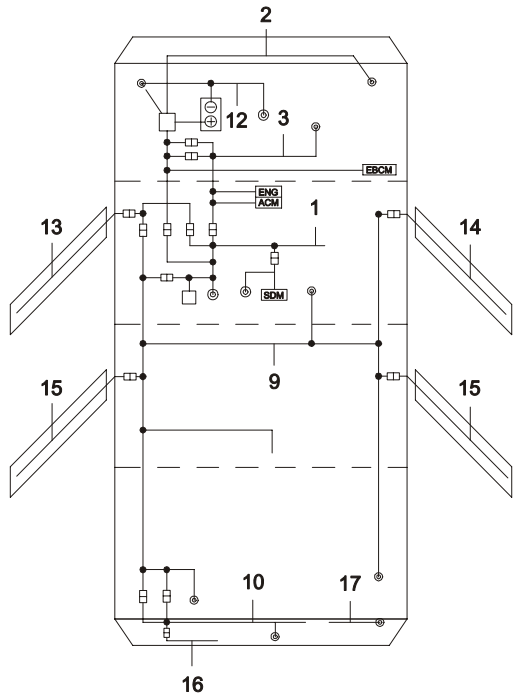
ЭЛЕКТРИЧЕСКАЯ ПРОВОДКА АВТОМОБИЛЯ  
WIRING HARNESS



|    |    |    |    |    |    |    |    |    |    |
|----|----|----|----|----|----|----|----|----|----|
|    |    |    |    |    |    |    |    |    |    |
| 4  | 5  | 6  | 7  | 8  | 11 | 18 | 19 | 20 | 21 |
|    |    |    |    |    |    |    |    |    |    |
| 22 | 23 | 24 | 25 | 26 | 27 | 28 | 29 | 30 |    |

| В<br>З<br>Т | № ПОЗИЦИИ       |             | КОД / К |        |        | НАИМЕНОВАНИЕ                     |             |            |                         | К<br>О<br>Д<br>/<br>Д |            |
|-------------|-----------------|-------------|---------|--------|--------|----------------------------------|-------------|------------|-------------------------|-----------------------|------------|
|             | НОМЕР<br>ДЕТАЛИ | К<br>П<br>П | МОДЕЛЬ  |        |        | КОМПЛЕКТАЦИЯ                     | Л<br>/<br>П | ПРИМЕНЕНИЕ |                         |                       | ПРИМЕЧАНИЕ |
|             |                 |             | S       | S<br>E | C<br>D |                                  |             | С          | ПО                      |                       |            |
|             | [ 09 ]          |             |         |        |        | (P) ЖГУТ ПРОВОДОВ КУЗОВА         |             |            | (A) WIRING HARNESS-BODY |                       |            |
|             | 96569446        | M S         | -       | -      | -      | &LQ2&M79&A34-AU3/T98/C25         | 1           | SOP        | 20040518                | BT                    |            |
|             | 96569795        | M           | -       | S      | -      | &LQ2&M79&A34&C25-AU3/T98         | 1           | SOP        | 20040518                | BT                    |            |
|             | 96569789        | M           | -       | O      | -      | &LQ2&M79&A32&C25-AU3/T98         | 1           | SOP        | 20040518                | BT                    |            |
|             | 96569790        | M           | -       | O      | -      | &LQ2&M79&A34&C25-AU3/T98         | 1           | SOP        | 20040518                | BT                    |            |
|             | 96569791        | M           | -       | O      | -      | &LQ2&M79&A32&AU3&C25-T98         | 1           | SOP        | 20011009                | BT                    |            |
|             | 96569450        | M S         | -       | -      | -      | &LQ2&M79&A34&AU3&T98-C25         | 1           | SOP        | 20040505                | BT                    |            |
|             | 96570968        | M S         | -       | -      | -      | &LQ2&M79&A34&AU3&TRA-C25         | 1           | 20040506   | 20050110                | BT                    |            |
|             | O 96659204      | M S         | -       | -      | -      | &LQ2&M79&A34&AU3&TRA-C25         | 1           | 20050110   | 20070207                |                       |            |
|             | Y 96659204U00   | M S         | -       | -      | -      | &LQ2&M79&A34&AU3&TRA-C25         | 1           | 20080303   | 20080303                |                       |            |
|             | O 96663735      | M S         | -       | -      | -      | &LQ2&M79&A34&AU3&TRA-C25         | 1           | 20070208   | 20070319                | GE                    |            |
|             | Y 96663735U00   | M S         | -       | -      | -      | &LQ2&M79&A34&AU3&TRA-C25         | 1           | 20070320   | 20080303                | GE                    |            |
|             | 96659205U00     | M           | -       | S      | -      | &LQ2&M79&A32&AU3&TRA&C55-C25     | 1           | 20080303   | 20080303                | TR                    |            |
|             | 96659206U00     | M           | -       | S      | -      | &LQ2&M79&AU3&TRA-C55             | 1           | 20080303   | 20080303                |                       |            |
|             | 96569794        | M           | -       | O      | -      | &LQ2&M79&&A32&C55&TRA&C25&AU3    | 1           | SOP        | 20040517                | BT                    |            |
|             | O 96570971      | M           | -       | O      | -      | &LQ2&M79&&A32&C55&TRA&C25&AU3    | 1           | 20040518   | 20050110                | TR                    |            |
|             | O 96659207      | M           | -       | O      | -      | &LQ2&M79&&A32&C55&TRA&C25&AU3    | 1           | 20050107   | 20070305                | TR                    |            |
|             | Y 96659207U00   | M           | -       | O      | -      | &LQ2&M79&&A32&C55&TRA&C25&AU3    | 1           | 20070306   | SOP                     | TR                    |            |
|             | Y 96914170      | M           | -       | O      | -      | &LQ2&M79&&A32&C55&TRA&C25&AU3    | 0           | 20070306   |                         | TR                    |            |
|             | 96643673U00     | A           | -       | O      | -      | &LQ2&ML4&A34&TRA&C25-AU3         | 1           | 20030901   | 20080303                | GE                    |            |
|             | 96643674U00     | A           | -       | O      | -      | &LQ2&ML4&A32&TRA&C25-AU3         | 1           | 20030901   | 20080303                | GE                    |            |
|             | 96643675U00     | A           | -       | O      | -      | &LQ2&ML4&A34&AU3&TRA&C25         | 1           | 20030901   | 20080303                | GE                    |            |
|             | 96643676        | A           | -       | O      | -      | &LQ2&ML4&A32&AU3&TRA&C25         | 1           | 20030901   | 20070927                | GE                    |            |
|             | Y 96643676U00   | A           | -       | O      | -      | &LQ2&ML4&A32&AU3&TRA&C25         | 1           | 20070313   | SOP                     | GE                    |            |
|             | Y 96914171      | A           | -       | O      | -      | &LQ2&ML4&A32&AU3&TRA&C25         | 0           | 20070313   |                         | GE                    |            |
|             | 96657000        | M           | -       | -      | O      | &LQ4&M81&A31&AU3&TRA&C25&RKE     | 1           | 20040901   |                         | SG                    |            |
|             | 96643672        | M           | -       | -      | O      | &LQ4&M81&A31&AU3&CAL&DD4&TRA&C25 | 1           | 20040901   | 20070805                | SG                    |            |
|             | 96643672U00     | M           | -       | -      | O      | &LQ4&M81&A31&AU3&CAL&DD4&TRA&C25 | 1           | 20070501   | SOP                     | SG                    |            |
|             | Y 96914174      | M           | -       | -      | O      | &LQ4&M81&A31&AU3&CAL&DD4&TRA&C25 | 0           | 20070501   |                         |                       |            |
|             | 96564516U00     | M           | -       | O      | -      | &LQ2&M79&A31&AU3&CAL&DD4&TRA&C25 | 1           | 20040901   |                         | BZ                    |            |
|             | 96663735        | M S         | -       | -      | -      | &LQ2&M79&C55&TRA                 | 1           | 20060510   | 20070319                | GE                    |            |

**5710 ЭЛЕКТРИЧЕСКАЯ ПРОВОДКА АВТОМОБИЛЯ**  
WIRING HARNESS



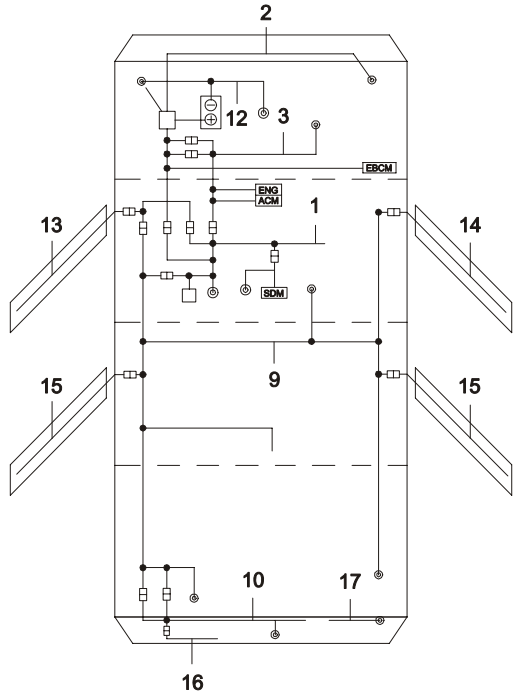
|    |    |    |    |    |    |    |    |    |    |
|----|----|----|----|----|----|----|----|----|----|
|    |    |    |    |    |    |    |    |    |    |
| 4  | 5  | 6  | 7  | 8  | 11 | 18 | 19 | 20 | 21 |
|    |    |    |    |    |    |    |    |    |    |
| 22 | 23 | 24 | 25 | 26 | 27 | 28 | 29 | 30 |    |

| В<br>З<br>Т | № ПОЗИЦИИ       | КОД / К | НАИМЕНОВАНИЕ    |        |        |   |   |                               |             | К<br>О<br>Д<br>/<br>Д |             |            |         |            |
|-------------|-----------------|---------|-----------------|--------|--------|---|---|-------------------------------|-------------|-----------------------|-------------|------------|---------|------------|
|             |                 |         | НОМЕР<br>ДЕТАЛИ | К<br>П | МОДЕЛЬ |   |   | КОМПЛЕКТАЦИЯ                  | Л<br>/<br>П |                       | К<br>О<br>Л | ПРИМЕНЕНИЕ |         | ПРИМЕЧАНИЕ |
|             |                 |         |                 |        | S      | S | C                                       |                               |             |                       |             | С          | ПО      |            |
|             | 96663735U00     | M S - - |                 |        |        |   | &LQ2&M79&C55&TRA                        |                               | 1           | 20070320              | SOP         |            | GE      |            |
| Y           | 96914176        | M S - - |                 |        |        |   | &LQ2&M79&C55&TRA                        |                               | 0           | 20070320              |             |            | GE      |            |
|             | 96612523        | M S - - |                 |        |        |   | &LQ2&M79&C55&TRA&NN1                    |                               | 1           | 20071113              |             |            | GC      |            |
|             | 96612526        | M - S - |                 |        |        |   | &LQ2&M79&C55&A34&AU3&TRA<br>&NN1        |                               | 1           | 20071113              |             |            | GC      |            |
|             | 96914178        | M - - S |                 |        |        |   | &LQ4&M81&C55&A32&AU3&TRA<br>&NN1        |                               | 1           | 20071113              |             |            | SE      |            |
|             | 95953763        | M S - - |                 |        |        |   | &LQ2&M79&C55&TRA&NNJ                    |                               | 1           | 20090709              |             |            | UCH     |            |
|             | 94812171        | M - S - |                 |        |        |   | &LQ2&M79&C55&A34&AU3&TRA<br>&NNJ        |                               | 1           | 20090709              |             |            | UC<br>M |            |
|             | 94812170        | M - - S |                 |        |        |   | &LQ4&M81&C55&A32&AU3&TRA<br>&NNJ        |                               | 1           | 20090709              |             |            | UEZ     |            |
|             | [ 10 ]          |         |                 |        |        |   | (P) ЖГУТ ПРОВОДОВ БАГАЖНОЙ ДВЕРИ        | (A) WIRING HARNESS A-TAILGATE |             |                       |             |            |         |            |
|             | 96564654        | M S - - |                 |        |        |   | &LQ2&M79&C25-C55/T93                    |                               | 1           | SOP                   | 20040928    |            | TA      |            |
| O           | 96569311        | M S - - |                 |        |        |   | &LQ2&M79&C25-C55/T93                    |                               | 1           | 20040929              | 20041129    |            | TA      |            |
|             | 96564676        | M S - - |                 |        |        |   | &LQ2&M79&C55&T93-C25                    |                               | 1           | SOP                   | 20040530    |            | TA      |            |
| O           | 96570057        | M O - - |                 |        |        |   | &LQ2&M79&C55&T93-C25                    |                               | 1           | 20040531              | 20050601    |            | TA      |            |
|             | 96564677        | M - S - |                 |        |        |   | &LQ2&M79&C55&C25-T93                    |                               | 1           | SOP                   | 20040221    |            | TA      |            |
| O           | 96569313        | M - S - |                 |        |        |   | &LQ2&M79&C55&C25-T93                    |                               | 1           | 20040222              | 20051204    |            | TA      |            |
|             | 96564679        | M - S - |                 |        |        |   | &LQ2&M79/ML4&C55&T93&C25                |                               | 1           | SOP                   | 20040530    |            | TA      |            |
| O           | 96570059        | - - O - |                 |        |        |   | &LQ2&M79/ML4&C55&T93&C25                |                               | 1           | 20040531              |             |            | TA      |            |
|             | 96564679        | M - - S |                 |        |        |   | &LQ4&M81C55&C25                         |                               | 1           | 20040901              |             |            |         |            |
|             | [ 11 ]          |         |                 |        |        |   | 09115 (P) БОЛТ МАССЫ                    | (A) BOLT-GND                  |             |                       |             |            |         |            |
|             | 09115-06007-000 | - S S S |                 |        |        |   |   |                               | 7           | SOP                   | 20021027    |            |         |            |
| O           | 94501348        | - S S S |                 |        |        |   |   |                               | 7           | 20021028              |             |            |         |            |
|             | [ 12 ]          |         |                 |        |        |   | 57C001 (P) ЭЛЕКТРОПРОВОДКА АККУМУЛЯТОРА | (A) WIRING HARNESS A-BATTERY  |             |                       |             |            |         |            |
|             | 96315490        | - S S S |                 |        |        |   | &LQ2&M79                                |                               | 1           | 20060922              |             | 45AH       |         |            |
|             | 96570914        | M - - S |                 |        |        |   | &LQ4&M81&TM4                            |                               | 1           | 20040901              |             | 45AH       |         |            |
|             | 96612211        | M - - S |                 |        |        |   | &LQ4&M81&TM4                            |                               | 1           | 20060501              |             | 45AH       | TBB     |            |
|             | 96325406        | A - O - |                 |        |        |   | &LQ2&ML4                                |                               | 1           | 20060501              |             | 45AH       |         |            |
|             | 94812172        | - S S S |                 |        |        |   | &LQ2&LQ4&NNJ                            |                               | 1           | 20090709              |             | 45AH       | UBB     |            |
|             | [ 13 ]          |         |                 |        |        |   | (P) ЖГУТ ПРОВОДОВ ПЕРЕДНЕЙ ДВЕРИ        | (A) WIRING HARNESS-FRT DR     |             |                       |             |            |         |            |
|             | 96564635        | M S S - |                 |        |        |   | &LQ2&M79&A34-AU3                        |                               | ЛВ 1        | 20040801              | SOP         |            | DAA     |            |
|             | 96914198        | M S S - |                 |        |        |   |   |                               | ЛВ 0        | 20040801              |             |            | DAA     |            |
|             | 96564636        | M - O - |                 |        |        |   | &LQ2&M79&A32-AU3                        |                               | ЛВ 1        | SOP                   |             |            | DAB     |            |
|             | 96564637        | M - O - |                 |        |        |   | &LQ2&M79&A32&AU3                        |                               | ЛВ 1        | SOP                   |             |            | DAC     |            |
|             | 96564639        | A - O - |                 |        |        |   | &LQ2&ML4&A32&AU3                        |                               | ЛВ 1        | 20030901              |             |            | DAE     |            |
|             | 96564635        | M - O - |                 |        |        |   | &LQ2&M79&A31&CAL&AU3&DD4                |                               | ЛВ 1        | 20040901              |             |            | DZZ     |            |
|             | 96564635U00     | M - O - |                 |        |        |   |   |                               | ЛВ 0        | 20040801              | SOP         |            |         |            |



5710

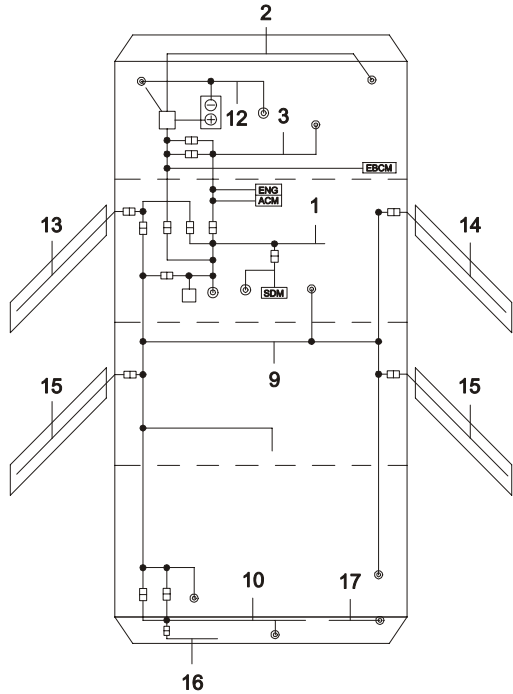
ЭЛЕКТРИЧЕСКАЯ ПРОВОДКА АВТОМОБИЛЯ  
WIRING HARNESS






















|    |    |    |    |    |    |    |    |    |    |
|----|----|----|----|----|----|----|----|----|----|
|    |    |    |    |    |    |    |    |    |    |
| 4  | 5  | 6  | 7  | 8  | 11 | 18 | 19 | 20 | 21 |
|    |    |    |    |    |    |    |    |    |    |
| 22 | 23 | 24 | 25 | 26 | 27 | 28 | 29 | 30 |    |

| В<br>3<br>Т | № ПОЗИЦИИ       | КОД / К |        |        | НАИМЕНОВАНИЕ |                                     |            |          | К<br>О<br>Д<br>/<br>Д         |            |     |
|-------------|-----------------|---------|--------|--------|--------------|-------------------------------------|------------|----------|-------------------------------|------------|-----|
|             | НОМЕР<br>ДЕТАЛИ | К<br>П  | МОДЕЛЬ |        | КОМПЛЕКТАЦИЯ | Л<br>/<br>П                         | ПРИМЕНЕНИЕ |          |                               | ПРИМЕЧАНИЕ |     |
|             |                 |         | S      | S<br>E |              |                                     | C<br>D     | С        |                               |            | ПО  |
|             | 96914198        | М       | -      | О      | -            | ЛВ                                  | 0          | 20040801 |                               |            |     |
|             | 96564644        | М       | -      | -      | О            | &LQ4&M81&A31&AU3&DD4                | ЛВ         | 1        | 20040901                      | DAL        |     |
|             | 96568064        | М       | -      | -      | О            | &LQ4&M81&A31&CAL&AU3&DD4            | ЛВ         | 1        | 20040901                      | DAY        |     |
|             | [ 14 ]          |         |        |        |              | (P) ЖГУТ ПРОВОДОВ ПЕРЕДНЕЙ ДВЕРИ    |            |          | (A) WIRING HARNESS-FRT DR     |            |     |
|             | 96564655        | М       | S      | S      | -            | &LQ2&M79&A34-AU3                    | ПР         | 1        | 20040511                      | DBA        |     |
|             | 96564656        | М       | -      | О      | -            | &LQ2&M79&A32-AU3                    | ПР         | 1        | SOP                           | DBB        |     |
|             | 96564657        | М       | -      | О      | -            | &LQ2&M79&A32&AU3                    | ПР         | 1        | SOP                           | DBC        |     |
|             | 96564658        | А       | -      | О      | -            | &LQ2&ML4&A32&AU3                    | ПР         | 1        | 20030901                      | DBD        |     |
|             | 96564660        | М       | -      | О      | -            | &LQ2&M79&A31&CAL&AU3&DD4            | ПР         | 1        | 20040901                      | DBF        |     |
|             | 96564660        | М       | -      | -      | О            | &LQ4&M81&A31&AU3&DD4                | ПР         | 1        | 20040901                      | DBF        |     |
|             | 96564660        | М       | -      | -      | О            | &LQ4&M81&A31&CAL&AU3&DD4            | ПР         | 1        | 20040901                      | DBF        |     |
|             | [ 15 ]          |         |        |        |              | (P) ЖГУТ ПРОВОДОВ ЗАДНЕЙ ДВЕРИ      |            |          | (A) WIRING HARNESS-RR DR      |            |     |
|             | 96569250        | -       | -      | О      | -            | &A32&AU3                            | ЛВ         | 1        | 20010801                      | 20040427   | DCH |
|             | 96564668        | -       | -      | -      | О            | &A32&AU3                            | ЛВ         | 1        | 20040901                      |            | DCG |
|             | 96569251        | -       | -      | О      | -            | &A32&AU3                            | ПР         | 1        | 20080215                      |            | DCK |
|             | 96564671        | -       | -      | -      | О            | &A32&AU3                            | ПР         | 1        | 20040901                      |            | DCJ |
|             | [ 16 ]          |         |        |        |              | (P) ЭЛЕКТРОПРОВОДКА АНТИОБЛЕДНИТЕЛЯ |            |          | (A) WIRING HARNESS A-HTD WIRE |            |     |
|             | 96507837        | -       | S      | S      | S            | &C55                                | 1          | 20040624 |                               |            |     |
|             | [ 17 ]          |         |        |        |              | (P) ЭЛЕКТРОПРОВОДКА АНТИОБЛЕДНИТЕЛЯ |            |          | (A) WIRING HARNESS-HTD GRD    |            |     |
|             | 96266968        | -       | S      | S      | S            | &C55                                | 1          | 20040709 |                               |            |     |
|             | [ 18 ]          |         |        |        |              | (P) ВИНТ-САМОРЕЗ                    |            |          | (A) SCREW-TAPPING             |            |     |
|             | 03141-05125-000 | -       | S      | S      | S            |                                     | 1          | SOP      | 20021027                      |            |     |
|             | 94520275        | О       | -      | S      | S            | S                                   | 1          | 20021028 |                               |            |     |
|             | [ 19 ]          |         |        |        |              | (P) ГАЙКА                           |            |          | (A) NUT                       |            |     |
|             | 08316-25060-000 | -       | S      | S      | S            |                                     | 2          | SOP      | 20040315                      |            |     |
|             | 94515117        | О       | -      | S      | S            | S                                   | 2          | 20040316 |                               |            |     |
|             | [ 20 ]          |         |        |        |              | (P) КРОНШТЕЙН                       |            |          | (A) BRACKET-GEARBOX W/HARNESS |            |     |
|             | 96267338        | -       | S      | S      | S            |                                     | 1          | SOP      |                               |            |     |
|             | [ 21 ]          |         |        |        |              | (P) КРЫШКА                          |            |          | (A) COVER-RR DR HOLE          |            |     |
|             | 96318223        | -       | S      | S      | S            |                                     | 2          | 20080101 |                               |            |     |
|             | [ 22 ]          |         |        |        |              | (P) КРЫШКА                          |            |          | (A) COVER-RR SIDE PANEL HOLE  |            |     |
|             | 96318224        | -       | S      | S      | S            |                                     | 2          | 20090601 |                               |            |     |
|             | [ 23 ]          |         |        |        |              | (P) ПРОКЛАДКА                       |            |          | (A) COVER-FLOOR HARNESS       |            |     |
|             | 36930A82002-000 | -       | S      | S      | S            |                                     | 10         | SOP      | 20030225                      |            |     |
|             | 94580326        | О       | -      | S      | S            | S                                   | 10         | 20030226 | SOP                           |            |     |

**5710 ЭЛЕКТРИЧЕСКАЯ ПРОВОДКА АВТОМОБИЛЯ**  
**WIRING HARNESS**



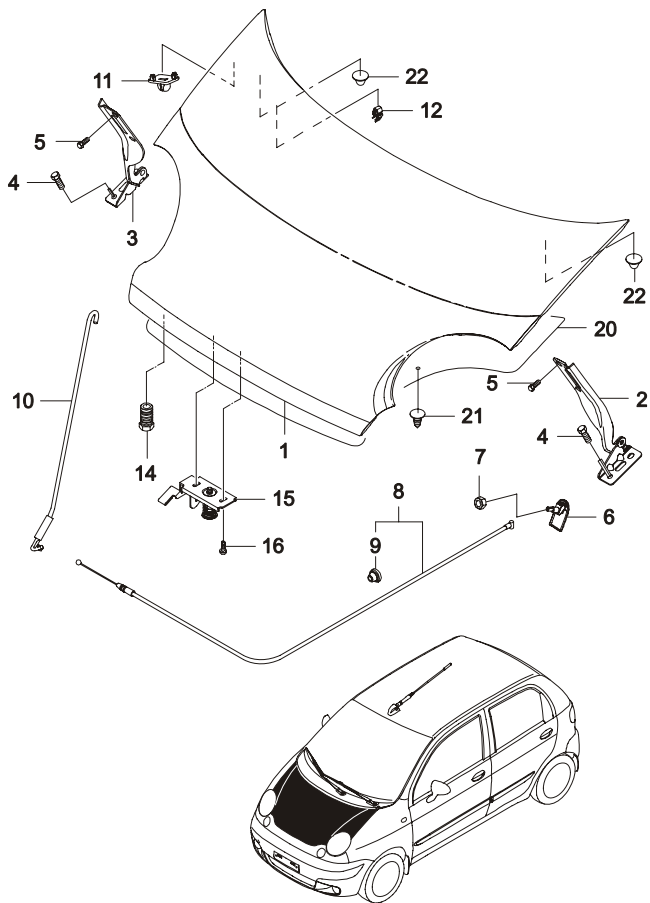
|   |   |   |   |   |   |   |   |   |   |
|---|---|---|---|---|---|---|---|---|---|
|  |  |  |  |  |  |  |  |  |  |
| 4   | 5   | 6   | 7   | 8   | 11  | 18  | 19  | 20  | 21  |
|  |  |  |  |  |  |  |  |  |   |
| 22  | 23  | 24  | 25  | 26  | 27  | 28  | 29  | 30  |   |

| В<br>3<br>Т | № ПОЗИЦИИ       | КОД / К     |        |   | НАИМЕНОВАНИЕ |                                |             |            | К<br>О<br>Д<br>/<br>Д |                            |    |
|-------------|-----------------|-------------|--------|---|--------------|--------------------------------|-------------|------------|-----------------------|----------------------------|----|
|             | НОМЕР<br>ДЕТАЛИ | К<br>П<br>П | МОДЕЛЬ |   |              | КОМПЛЕКТАЦИЯ                   | Л<br>/<br>П | ПРИМЕНЕНИЕ |                       | ПРИМЕЧАНИЕ                 |    |
|             |                 |             | S      | S | C            |                                |             | С          |                       |                            | ПО |
|             | 96914169        | -           | S      | S | S            |                                | 0           | 20030226   |                       |                            |    |
|             | 94580326U00     | M           | S      | S | S            |                                | 0           | 20090601   |                       |                            |    |
|             | [ 24 ]          |             |        |   |              | (P) КРЫШКА                     |             |            |                       | (A) COVER-RR ABS HOLE      |    |
|             | 96318222        | -           | S      | S | S            |                                | 2           | 20010801   | 20040412              |                            |    |
|             | [ 25 ]          |             |        |   |              | (P) КРЫШКА                     |             |            |                       | (A) COVER-TAILGATE RR PNL. |    |
|             | 96318225        | -           | S      | S | S            |                                | 1           | SOP        |                       |                            |    |
|             | [ 26 ]          |             |        |   |              | (P) КРЫШКА                     |             |            |                       | (A) COVER-TAILGATE HOLE    |    |
|             | 96320503        | -           | S      | S | S            |                                | 1           | SOP        |                       |                            |    |
|             | [ 27 ]          |             |        |   |              | (P) ШУМОИЗОЛЯЦИЯ               |             |            |                       | (A) DEADENING TAPE         |    |
|             | 96512801        | -           | S      | S | S            |                                | 3           | SOP        | 20040212              |                            |    |
|             | [ 28 ]          |             |        |   |              | (P) КРЫШКА                     |             |            |                       | (A) COVER-RR DR HOLE       |    |
|             | 96507937        | -           | S      | S | S            |                                | 1           | 20090601   |                       |                            |    |
|             | [ 29 ]          |             |        |   |              | (P) ПЕРЕМЫЧКА ОКТАНОВОГО ЧИСЛА |             |            |                       | (A) SWITCH OCTAN           |    |
|             | 96273781        | -           | S      | S | S            |                                | 1           | 20060501   |                       | RON83, СЕРАЯ               |    |
|             | [ 30 ]          |             |        |   |              | (P) КРОНШТЕЙН                  |             |            |                       | (A) BRACKET-ENGINE HARNESS |    |
|             | 96258865        | -           | S      | S | S            |                                | 1           | 20021028   |                       |                            |    |

**6****КУЗОВ И ЭКСТЕРЬЕР**

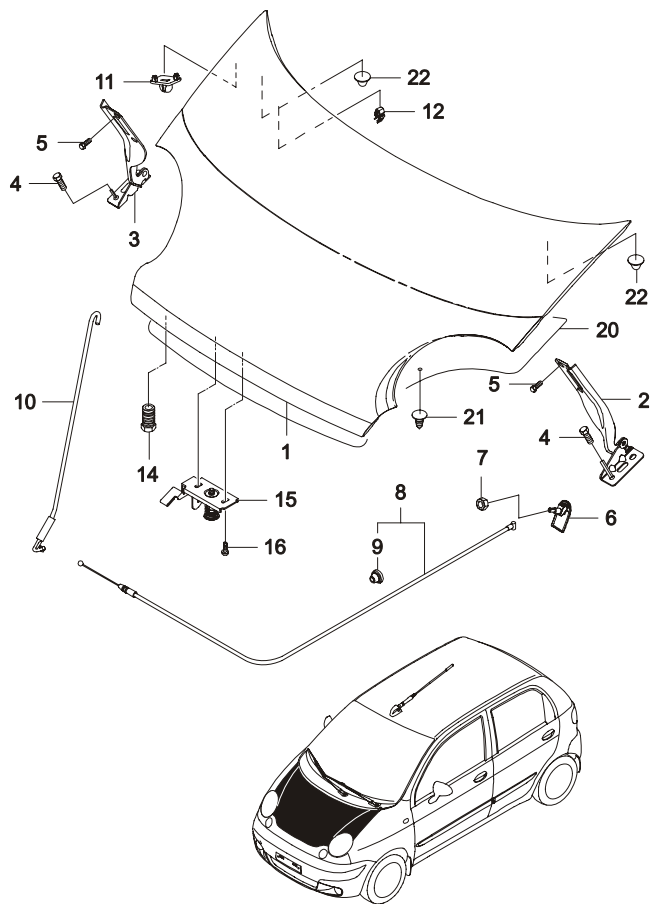
- |      |                                 |      |                               |
|------|---------------------------------|------|-------------------------------|
| 6110 | КАПОТ                           | 6460 | КОМПЛЕКТ ЗАМКОВ               |
| 6130 | ПЕРЕДНЯЯ КУЗОВНАЯ ПАНЕЛЬ        | 6510 | ПЕРЕДНЯЯ ПАНЕЛЬ ПОЛА          |
| 6140 | КРЫЛО                           | 6520 | ЗАДНЯЯ ПАНЕЛЬ ПОЛА            |
| 6150 | ПАНЕЛЬ ЩИТКА                    | 6530 | РАМА                          |
| 6210 | ПЕРЕДНЯЯ ДВЕРЬ                  | 6610 | МОЛДИНГИ КУЗОВА               |
| 6220 | ЗАМОК ПЕРЕДНЕЙ ДВЕРИ            | 6630 | ЗЕРКАЛО ЗАДНЕГО ВИДА          |
| 6230 | СТЕКЛОПОДЪЕМНИК ПЕРЕДНЕЙ ДВЕРИ  | 6640 | СТЕКЛА                        |
| 6240 | УПЛОТНИТЕЛИ ПЕРЕДНЕЙ ДВЕРИ      | 6650 | ЭМБЛЕМЫ И НАДПИСИ             |
| 6250 | ЦЕНТРАЛЬНЫЙ ЗАМОК               | 6660 | КОЛЕСНЫЙ ДИСК И КОЛПАК КОЛЕСА |
| 6310 | ЗАДНЯЯ ДВЕРЬ                    | 6670 | НАКЛЕЙКИ                      |
| 6320 | ЗАМОК ЗАДНЕЙ ДВЕРИ              | 6710 | РЕШЕТКА ПЕРЕДНЕГО БАМПЕРА     |
| 6330 | СТЕКЛОПОДЪЕМНИК ЗАДНЕЙ ДВЕРИ    | 6720 | ПЕРЕДНИЙ БАМПЕР               |
| 6340 | УПЛОТНИТЕЛИ ЗАДНЕЙ ДВЕРИ        | 6730 | ЗАДНИЙ БАМПЕР                 |
| 6410 | БОКОВИНА                        | 6750 | БРЫЗГОВИК                     |
| 6420 | ЗАМОК ТОПЛИВОЗАЛИВНОЙ ГОРЛОВИНЫ |      |                               |
| 6430 | ПАНЕЛЬ КРЫШИ                    |      |                               |
| 6441 | КРЫШКА БАГАЖНОГО ОТСЕКА         |      |                               |
| 6451 | ЗАМОК БАГАЖНОГО ОТСЕКА          |      |                               |

**6110** КАПОТ  
HOOD PANEL



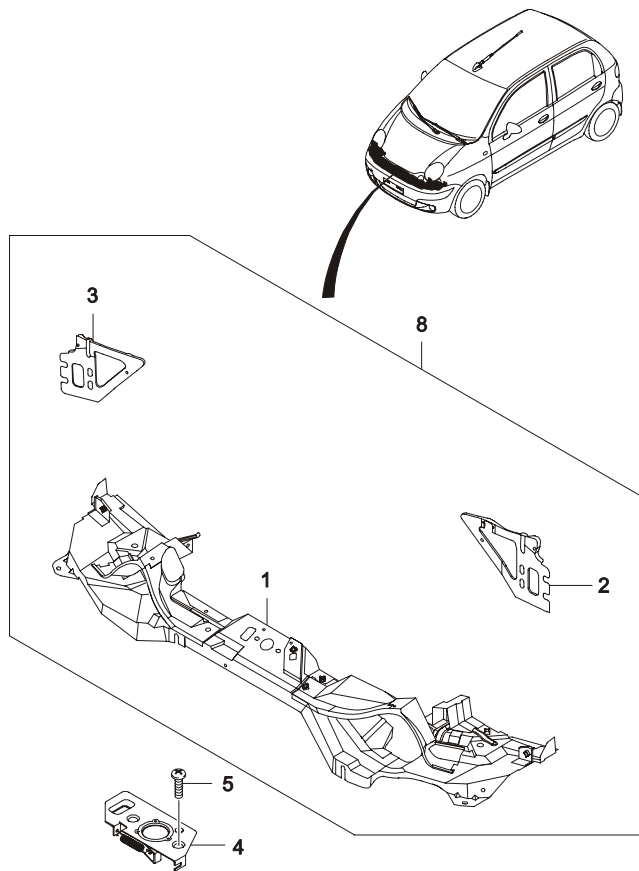
| В<br>З<br>Т | № ПОЗИЦИИ                 | КОД / К |        |   | НАИМЕНОВАНИЕ |                                |             |             | К<br>О<br>Д<br>/<br>Д |            |                                  |            |
|-------------|---------------------------|---------|--------|---|--------------|--------------------------------|-------------|-------------|-----------------------|------------|----------------------------------|------------|
|             | НОМЕР<br>ДЕТАЛИ           | К<br>П  | МОДЕЛЬ |   |              | КОМПЛЕКТАЦИЯ                   | Л<br>/<br>П | К<br>О<br>Л |                       | ПРИМЕНЕНИЕ |                                  | ПРИМЕЧАНИЕ |
|             |                           |         | S      | S | C            |                                |             |             |                       | С          | ПО                               |            |
|             | [ 01 ]<br>96562439        | -       | S      | S | S            | (P) КАПОТ                      |             | 1           | 20070115              |            | (A) HOOD A                       |            |
|             | [ 02 ]<br>96569419        | -       | S      | S | S            | (P) ПЕТЛЯ КАПОТА               |             | ЛВ 1        | 20010801              |            | (A) HINGE A-HOOD                 |            |
|             | [ 03 ]<br>96569420        | -       | S      | S | S            | (P) ПЕТЛЯ КАПОТА               |             | ПР 1        | 20010801              |            | (A) HINGE A-HOOD                 |            |
|             | [ 04 ]<br>01954-06123-000 | -       | S      | S | S            | (P) БОЛТ                       |             | 4           | SOP                   | 20040127   | (A) BOLT                         |            |
|             | О 94500367                | -       | S      | S | S            | (P) БОЛТ                       |             | 4           | 20040128              |            | (A) BOLT                         |            |
|             | [ 05 ]<br>01954-08123-000 | -       | S      | S | S            | (P) БОЛТ                       |             | 4           | SOP                   | 20040128   | (A) BOLT                         |            |
|             | О 94500378                | -       | S      | S | S            | (P) БОЛТ                       |             | 4           | 20040129              |            | (A) BOLT                         |            |
|             | [ 06 ]<br>96566105        | -       | S      | S | S            | (P) РУЧКА ПРИВОДА ЗАМКА КАПОТА |             | 1           | 20010801              |            | (A) LEVER A-RELEASE,HOOD         |            |
|             | [ 07 ]<br>09159-14014-000 | -       | S      | S | S            | (P) ГАЙКА                      |             | 1           | SOP                   | 20040308   | (A) NUT                          |            |
|             | О 94515430                | -       | S      | S | S            | (P) ГАЙКА                      |             | 1           | 20040309              |            | (A) NUT                          |            |
|             | [ 08 ]<br>96314531        | -       | S      | S | S            | (P) ТРОС ПРИВОДА ЗАМКА КАПОТА  |             | 1           | 20010801              |            | (A) CABLE A-HOOD LATCH RELEAS    |            |
|             | [ 09 ]<br>82191A82000-000 | -       | S      | S | S            | (P) УПЛОТНИТЕЛЬ ТРОСА КАПОТА   |             | 1           | SOP                   | 20030128   | (A) GROMMET-LATCH RELEASE<br>CBL |            |
|             | О 94580474                | -       | S      | S | S            | (P) УПЛОТНИТЕЛЬ ТРОСА КАПОТА   |             | 1           | 20030129              |            | (A) GROMMET-LATCH RELEASE<br>CBL |            |
|             | [ 10 ]<br>96562451        | -       | S      | S | -            | (P) УПОР КАПОТА                |             | 1           | 20010801              |            | (A) STAY A-FRT HOOD              |            |
|             | [ 11 ]<br>96259076        | -       | S      | S | S            | (P) СУППОРТ УПОРА КАПОТА       |             | 1           | 20010801              |            | (A) SUPPORT-STAY FRT,HOOD        |            |
|             | [ 12 ]<br>09403-07311-000 | -       | S      | S | S            | (P) ФИКСАТОР                   |             | 1           | SOP                   | 20040309   | (A) HOLDER-FRT HOOD STAY         |            |
|             | О 94530154                | -       | S      | S | S            | (P) ФИКСАТОР                   |             | 1           | 20040310              |            | (A) HOLDER-FRT HOOD STAY         |            |
|             | [ 14 ]<br>72372A82000-000 | -       | S      | S | S            | (P) ПОДУШКА КАПОТА             |             | 2           | SOP                   | 20040310   | (A) CUSHION-FRT HOOD             |            |
|             | О 94580457                | -       | S      | S | S            | (P) ПОДУШКА КАПОТА             |             | 2           | 20040311              |            | (A) CUSHION-FRT HOOD             |            |
|             | [ 15 ]<br>96562784        | -       | S      | S | S            | (P) ФИКСАТОР ЗАМКА КАПОТА      |             | 1           | 20010801              |            | (A) STRIKER A-HOOD               |            |
|             | [ 16 ]<br>02116-76120-000 | -       | S      | S | S            | (P) ВИНТ                       |             | 2           | SOP                   | 20040315   | (A) SCREW                        |            |

**6110** КАПОТ  
HOOD PANEL



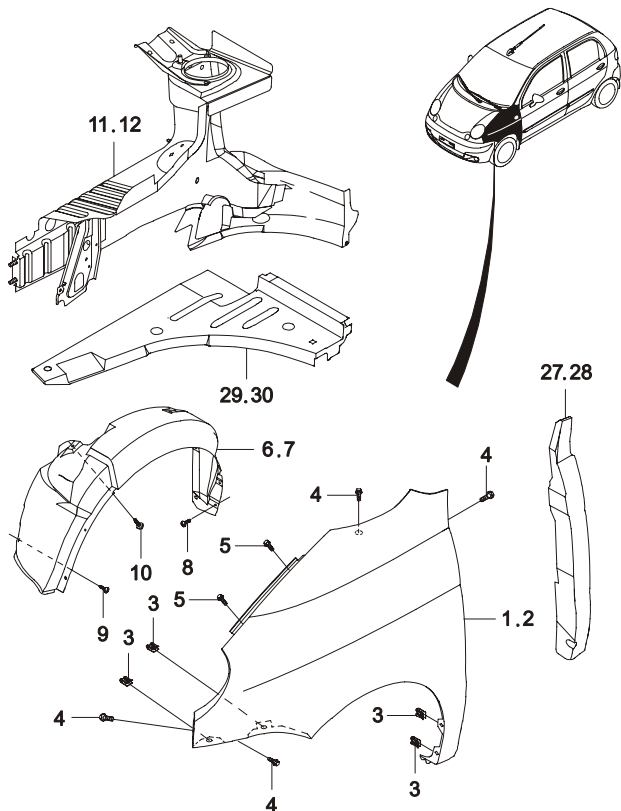
| В<br>З<br>Т | № ПОЗИЦИИ<br>НОМЕР<br>ДЕТАЛИ | КОД / К |        |   | КОМПЛЕКТАЦИЯ | НАИМЕНОВАНИЕ |             |            | КОД<br>/ Д                |            |   |
|-------------|------------------------------|---------|--------|---|--------------|--------------|-------------|------------|---------------------------|------------|---|
|             |                              | К<br>П  | МОДЕЛЬ |   |              | Л<br>/ П     | К<br>О<br>Л | ПРИМЕНЕНИЕ |                           | ПРИМЕЧАНИЕ |   |
|             |                              |         | S      | S |              |              |             | C          |                           |            | С |
| O           | 94520067                     | -       | S      | S | S            | 2            | 20040316    |            |                           |            |   |
|             | [ 20 ]                       |         |        |   |              |              |             |            |                           |            |   |
|             | 96610403                     | M       | -      | - | S            | 1            | 20040901    | 20060113   | (A) INSULATION-HOOD PANEL |            |   |
| Y           | 96611469                     | M       | -      | - | S            | 1            | 20060113    |            | (A) CLIP-HOOD INSULATION  |            |   |
|             | [ 21 ]                       |         |        |   |              |              |             |            |                           |            |   |
|             | 96517997                     | M       | -      | - | S            | 13           | 20040901    |            | (A) PLUG-HOOD INSULATION  |            |   |
|             | [ 22 ]                       |         |        |   |              |              |             |            |                           |            |   |
|             | 96517998                     | M       | -      | - | S            | 2            | 20040901    |            | (A) PLUG-HOOD INSULATION  |            |   |

**6130** ПЕРЕДНЯЯ КУЗОВНАЯ ПАНЕЛЬ  
FRONT PANEL



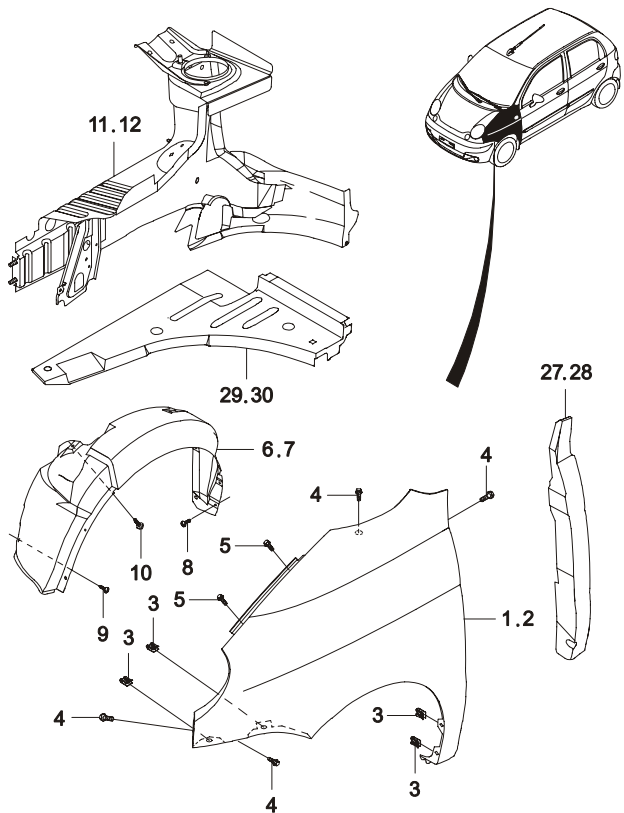
| В<br>З<br>Т | № ПОЗИЦИИ<br>НОМЕР<br>ДЕТАЛИ | КОД / К     |        |   | КОМПЛЕКТАЦИЯ | НАИМЕНОВАНИЕ |            |          | К<br>О<br>Д<br>/<br>Д        |            |    |
|-------------|------------------------------|-------------|--------|---|--------------|--------------|------------|----------|------------------------------|------------|----|
|             |                              | К<br>П<br>П | МОДЕЛЬ |   |              | Л<br>/<br>П  | ПРИМЕНЕНИЕ |          |                              | ПРИМЕЧАНИЕ |    |
|             |                              |             | S      | S |              |              | C          | С        |                              |            | ПО |
|             | [ 01 ]<br>96563593           | -           | S      | S | S            |              | 1          | 20010801 | (A) CROSSMEMBER A-RADI,UPR   |            |    |
|             | [ 02 ]<br>96563260           | -           | S      | S | S            |              | ЛВ 1       | SOP      | (A) BRKT SUPT-RADI C/MBR,UPR |            |    |
|             | [ 03 ]<br>96563262           | -           | S      | S | S            |              | ПР 1       | 20010801 | (A) BRKT SUPT-RADI C/MBR,UPR |            |    |
|             | [ 04 ]<br>94580473           | -           | S      | S | S            | 63C027       | 1          | 20040316 | (A) LATCH A-HOOD             |            |    |
|             | [ 05 ]<br>02116-76120-000    | -           | S      | S | S            | 02116        | 2          | SOP      | (A) SCREW                    |            |    |
|             | 0 94520067                   | -           | S      | S | S            |              | 2          | 20040316 |                              |            |    |
|             | [ 08 ]<br>96563595           | -           | S      | S | S            |              | 1          | 20070115 | (A) PANEL A-RADIATOR SUPPORT |            |    |

**6140** КРЫЛО  
FENDER PANEL



| В<br>З<br>Т | № ПОЗИЦИИ<br>НОМЕР<br>ДЕТАЛИ | КОД / К     |        |   | КОМПЛЕКТАЦИЯ | НАИМЕНОВАНИЕ |             |            | К<br>О<br>Д<br>/<br>Д                   |                                |   |
|-------------|------------------------------|-------------|--------|---|--------------|--------------|-------------|------------|---|--------------------------------|---|
|             |                              | К<br>П<br>П | МОДЕЛЬ |   |              | Л<br>/<br>П  | К<br>О<br>Л | ПРИМЕНЕНИЕ |   | ПРИМЕЧАНИЕ                     |   |
|             |                              |             | S      | S |              |              |             | C          |   |                                | С |
|             | [ 01 ]<br>96562081           | -           | S      | S | -            | ЛВ           | 1           | SOP        | (P) КРЫЛО ПЕРЕДНЕЕ<br>-FL6              | (A) FENDER-FRT<br>20020521     |   |
|             | 96562083                     | -           | S      | S | S            | ЛВ           | 1           | 20090601   | &FL6                                    |                                |   |
|             | [ 02 ]<br>96562082           | -           | S      | S | -            | ПР           | 1           | SOP        | (P) КРЫЛО ПЕРЕДНЕЕ<br>-FL6              | (A) FENDER-FRT<br>20020521     |   |
|             | 96562084                     | -           | S      | S | S            | ПР           | 1           | 20090601   | &FL6                                    |                                |   |
|             | [ 03 ]<br>09148-05009-000    | -           | S      | S | S            |              | 6           | SOP        | (P) ГАЙКА-САМОРЕЗ                       | (A) NUT-SPEED<br>20040308      |   |
| O           | 94515274                     | -           | S      | S | S            |              | 6           | 20040309   |   |                                |   |
|             | [ 04 ]<br>09116-05004-000    | -           | S      | S | S            |              | 6           | SOP        | (P) БОЛТ                                | (A) BOLT<br>20040121           |   |
| O           | 94501359                     | -           | S      | S | S            |              | 6           | 20040122   |   |                                |   |
|             | [ 05 ]<br>09136-06108        | -           | S      | S | S            |              | 2           | SOP        | (P) ВИНТ С ШАЙБОЙ                       | (A) SCREW-W/WASHER<br>20040128 |   |
| O           | 94520560                     | -           | S      | S | S            |              | 2           | 20040129   |   |                                |   |
|             | [ 06 ]<br>96562644           | -           | S      | S | S            | ЛВ           | 1           | 20010801   | (P) ПОДКРЫЛЬНИК ПЕРЕДНИЙ                | (A) LINER-FENDER,FRT           |   |
|             | [ 07 ]<br>96562645           | -           | S      | S | S            | ПР           | 1           | 20010801   | (P) ПОДКРЫЛЬНИК ПЕРЕДНИЙ                | (A) LINER-FENDER,FRT           |   |
|             | [ 08 ]<br>09136-04013        | -           | S      | S | S            |              | 10          | SOP        | (P) ВИНТ-САМОРЕЗ                        | (A) SCREW-TAPPING<br>20030909  |   |
| O           | 94520536                     | -           | S      | S | S            |              | 10          | 20030910   |   |                                |   |
|             | [ 09 ]<br>09409-06307-000    | -           | S      | S | S            |              | 2           | SOP        | (P) КЛИПСА                              | (A) CLIP<br>20030202           |   |
| Y           | 09409-06307                  | -           | S      | S | S            |              | 2           | 20030203   |   | 20040331                       |   |
| O           | 94530420                     | -           | S      | S | S            |              | 2           | 20040401   |   |                                |   |
|             | [ 10 ]<br>09136-04015        | -           | S      | S | S            |              | 2           | SOP        | (P) ВИНТ-САМОРЕЗ                        | (A) SCREW-TAPPING<br>20031228  |   |
| O           | 94520538                     | -           | S      | S | S            |              | 2           | 20031229   |   |                                |   |
|             | [ 11 ]<br>96322721           | -           | S      | S | S            | ЛВ           | 1           | 20010801   | (P) ПАНЕЛЬ ОПОРНАЯ ПЕРЕДНЕЙ<br>ПОДВЕСКИ | (A) PANEL A-APRON              |   |
|             | [ 12 ]<br>96568787           | -           | S      | S | S            | ПР           | 1           | 20010801   | (P) ПАНЕЛЬ ОПОРНАЯ ПЕРЕДНЕЙ<br>ПОДВЕСКИ | (A) PANEL A-APRON              |   |
|             | [ 27 ]<br>96568377           | -           | S      | S | S            | ЛВ           | 1           | 20080420   | (P) ИЗОЛЯЦИЯ КРЫЛА                      | (A) INSULATION-FENDER          |   |

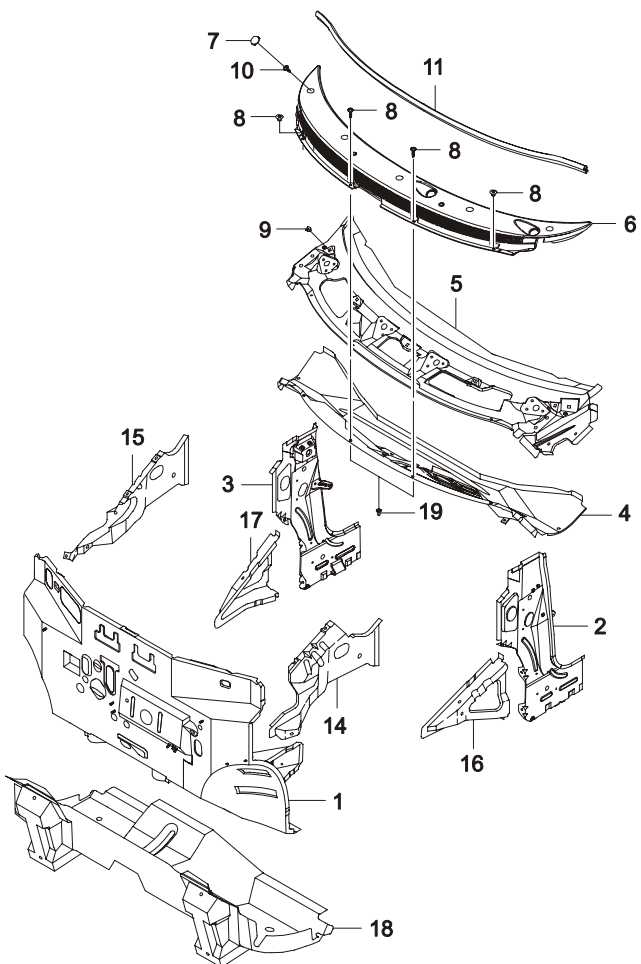
**6140** КРЫЛО  
FENDER PANEL



| В<br>3<br>Т | № ПОЗИЦИИ<br>НОМЕР<br>ДЕТАЛИ | КОД / К     |        |        | НАИМЕНОВАНИЕ |  |             |            | К<br>О<br>Д<br>/<br>Д |                          |    |
|-------------|------------------------------|-------------|--------|--------|--------------|--|-------------|------------|-----------------------|--------------------------|----|
|             |                              | К<br>П<br>П | МОДЕЛЬ |        |              | КОМПЛЕКТАЦИЯ                               | Л<br>/<br>П | ПРИМЕНЕНИЕ |                       | ПРИМЕЧАНИЕ               |    |
|             |                              |             | S      | S<br>E | S<br>D       |  |             | С          |                       |                          | ПО |
|             | 96568377U00                  | -           | S      | S      | S            |  | ЛВ 1        | 20070215   | 20080419              |                          |    |
|             | [ 28 ]                       |             |        |        |              |  |             |            |                       |                          |    |
| Y           | 96568378                     | -           | S      | S      | S            | (P) ИЗОЛЯЦИЯ КРЫЛА                         | ПР 1        | 20080420   |                       | (A) INSULATION-FENDER    |    |
|             | 96568378U00                  | -           | S      | S      | S            |  | ПР 1        | 20070215   | 20080419              |                          |    |
|             | [ 29 ]                       |             |        |        |              |  |             |            |                       |                          |    |
|             | 96322745                     | -           | S      | S      | S            | (P) КРОНШТЕЙН КРЕПЛЕНИЯ РЫЧАГА<br>ПОДВЕСКИ | ЛВ 1        | SOP        |                       | (A) PLATE A-SUPT,LWR ARM |    |
|             | [ 30 ]                       |             |        |        |              |  |             |            |                       |                          |    |
|             | 96322747                     | -           | S      | S      | S            | (P) КРОНШТЕЙН КРЕПЛЕНИЯ РЫЧАГА<br>ПОДВЕСКИ | ПР 1        | SOP        |                       | (A) PLATE A-SUPT,LWR ARM |    |

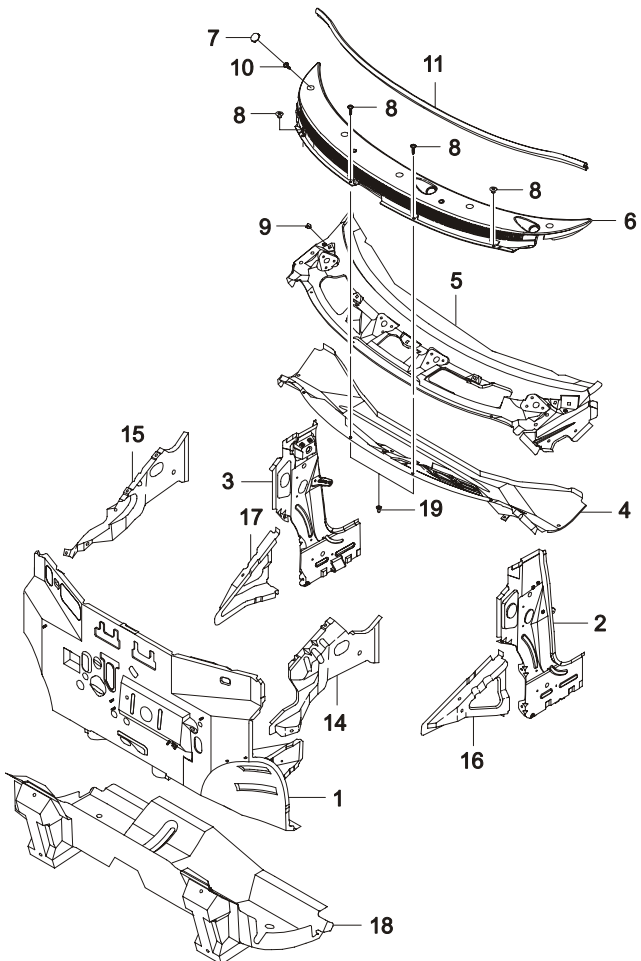


**6150** ПАНЕЛЬ ЩИТКА  
DASH PANEL & COWL

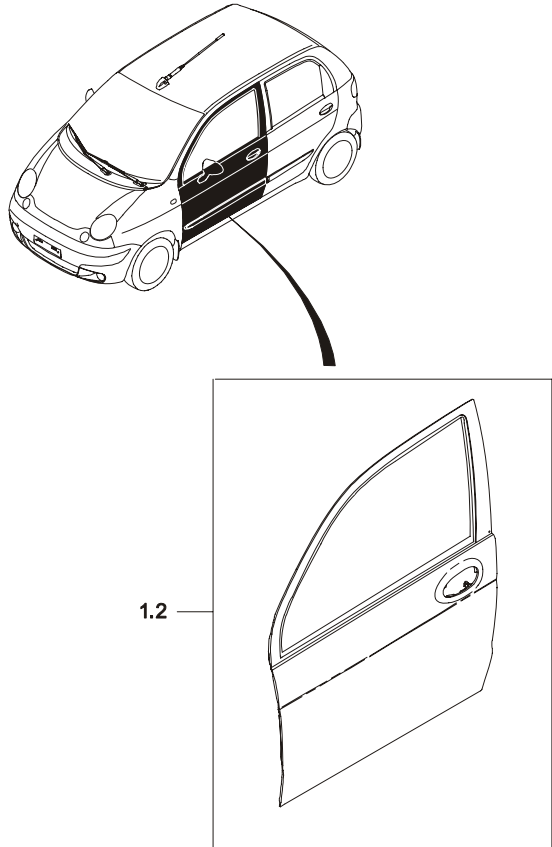


| В<br>З<br>Т | № ПОЗИЦИИ             | КОД / К | НАИМЕНОВАНИЕ    |             |                                     |              | К<br>О<br>Д<br>/<br>Д |                        |                        |            |
|-------------|-----------------------|---------|-----------------|-------------|-------------------------------------|--------------|-----------------------|------------------------|------------------------|------------|
|             |                       |         | НОМЕР<br>ДЕТАЛИ | К<br>П<br>П | МОДЕЛЬ                              | КОМПЛЕКТАЦИЯ |                       | ПРИМЕНЕНИЕ             |                        | ПРИМЕЧАНИЕ |
|             |                       |         |                 |             |                                     |              |                       | Л<br>/<br>П            | К<br>О<br>Л            |            |
|             | [ 01 ]<br>96340134    | -       | 61C002          | S S S       | (P) ЩИТОК ОТСЕКА ДВИГАТЕЛЯ          | 1            | SOP                   | (A) DASH COMP          |                        |            |
|             | [ 02 ]<br>96334965    | -       | 61E028          | S S S       | (P) РЕБРО ЖЕСТКОСТИ ЩИТКА           | ЛВ 1         | SOP                   | (A) PANEL A-DASH, SIDE |                        |            |
| Y           | 96570319              | -       | 61E028          | S S S       | (P) РЕБРО ЖЕСТКОСТИ ЩИТКА           | ЛВ 1         | 20070115              | (A) PANEL A-DASH, SIDE |                        |            |
|             | [ 03 ]<br>96334966    | -       | 61E028          | S S S       | (P) РЕБРО ЖЕСТКОСТИ ЩИТКА           | ПР 1         | SOP                   | SOP                    | (A) PANEL A-DASH, SIDE |            |
| Y           | 96570321              | -       | 61E028          | S S S       | (P) РЕБРО ЖЕСТКОСТИ ЩИТКА           | ПР 1         | 20070115              | SOP                    | (A) PANEL A-DASH, SIDE |            |
|             | [ 04 ]<br>96333172    | -       | 61C001          | S S S       | (P) КОРОБКА ВОЗДУХОПРИТОКА, НИЖНЯЯ  | 1            | SOP                   | SOP                    | (A) PANEL A-COWL, LWR  |            |
|             | [ 05 ]<br>96518630    | -       | 61C001          | S S S       | (P) КОРОБКА ВОЗДУХОПРИТОКА, ВЕРХНЯЯ | 1            | 20070115              |                        | (A) PANEL A-COWL, UPR  |            |
|             | [ 06 ]<br>96562642    | -       | 03160           | S S S       | (P) ОБЛИЦОВКА ПАНЕЛИ ЩИТКА          | 1            | 20010801              |                        | (A) COWL A             |            |
|             | [ 07 ]<br>96320156    | -       | 03160           | S S S       | (P) ЗАГЛУШКА                        | 5            | 20010801              |                        | (A) CAP-COWL           |            |
|             | [ 08 ]<br>09132-04024 | -       | 09148           | S S S       | (P) ВИНТ-САМОРЕЗ                    | 2            | SOP                   | 20040113               | (A) SCREW-TAPPING      |            |
| O           | 94520502              | -       | 09148           | S S S       | (P) ВИНТ-САМОРЕЗ                    | 2            | 20040114              |                        | (A) SCREW-TAPPING      |            |
|             | [ 09 ]<br>09148-03007 | -       | 03140           | S S S       | (P) ГАЙКА-САМОРЕЗ                   | 2            | SOP                   | 20040222               | (A) NUT-SPEED          |            |
| O           | 94515243              | -       | 03140           | S S S       | (P) ГАЙКА-САМОРЕЗ                   | 2            | 20040223              |                        | (A) NUT-SPEED          |            |
|             | [ 10 ]<br>03140-42133 | -       | 63C032          | S S S       | (P) ВИНТ-САМОРЕЗ                    | 5            | SOP                   | 20040308               | (A) SCREW-TAPPING      |            |
| O           | 94520257              | -       | 63C032          | S S S       | (P) ВИНТ-САМОРЕЗ                    | 5            | 20040309              |                        | (A) SCREW-TAPPING      |            |
|             | [ 11 ]<br>96569018    | -       | 63C032          | S S S       | (P) УПЛОТНИТЕЛЬ КАПОТА              | 1            | SOP                   | 20040623               | (A) WEATHERSTRIP-HOOD  |            |
| Y           | 96643329              | -       | 63C032          | S S S       | (P) УПЛОТНИТЕЛЬ КАПОТА              | 1            | 20040624              |                        | (A) WEATHERSTRIP-HOOD  |            |
|             | [ 14 ]<br>96563537    | -       | 03140           | S S S       | (P) КРОНШТЕЙН ПАНЕЛИ ЩИТКА          | ЛВ 1         | 20010801              |                        | (A) PANEL A-APRON OTR  |            |
|             | [ 15 ]<br>96563541    | -       | 03140           | S S S       | (P) КРОНШТЕЙН ПАНЕЛИ ЩИТКА          | ПР 1         | 20010801              |                        | (A) PANEL A-APRON OTR  |            |
|             | [ 16 ]<br>96317026    | -       | 03140           | S S S       | (P) УСИЛИТЕЛЬ ПАНЕЛИ ЩИТКА          | ЛВ 1         | 20020521              |                        | (A) REINF-APRON OTR    |            |
|             | [ 17 ]<br>96317027    | -       | 03140           | S S S       | (P) УСИЛИТЕЛЬ ПАНЕЛИ ЩИТКА          | ПР 1         | 20020521              |                        | (A) REINF-APRON OTR    |            |

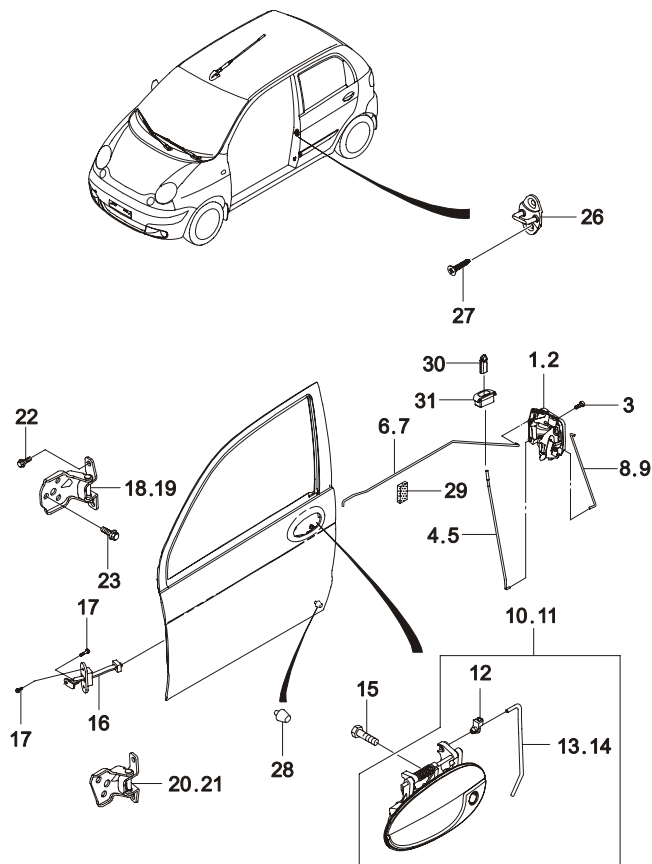
**6150** ПАНЕЛЬ ЩИТКА  
DASH PANEL & COWL



| В<br>3<br>Т | № ПОЗИЦИИ          | КОД / К     |        |   | НАИМЕНОВАНИЕ |              |                             |            | К<br>О<br>Д<br>/<br>Д       |            |
|-------------|--------------------|-------------|--------|---|--------------|--------------|-----------------------------|------------|-----------------------------|------------|
|             | НОМЕР<br>ДЕТАЛИ    | К<br>П<br>П | МОДЕЛЬ |   |              | КОМПЛЕКТАЦИЯ | ПРИМЕНЕНИЕ                  |            |                             | ПРИМЕЧАНИЕ |
|             |                    |             | S      | S | C            |              | С                           | ПО         |                             |            |
|             | [ 18 ]<br>96569424 | -           | 63C032 | S | S            | S            | (P) ПОПЕРЕЧИНА ПАНЕЛИ ЩИТКА | 1 20090825 | (A) C/MEMBER A-DASH LWR,CTR |            |
|             | [ 19 ]<br>94515243 | -           | S      | S | S            | (P) ГАЙКА    | 2 20040223                  |            | (A) NUT-SPEED               |            |

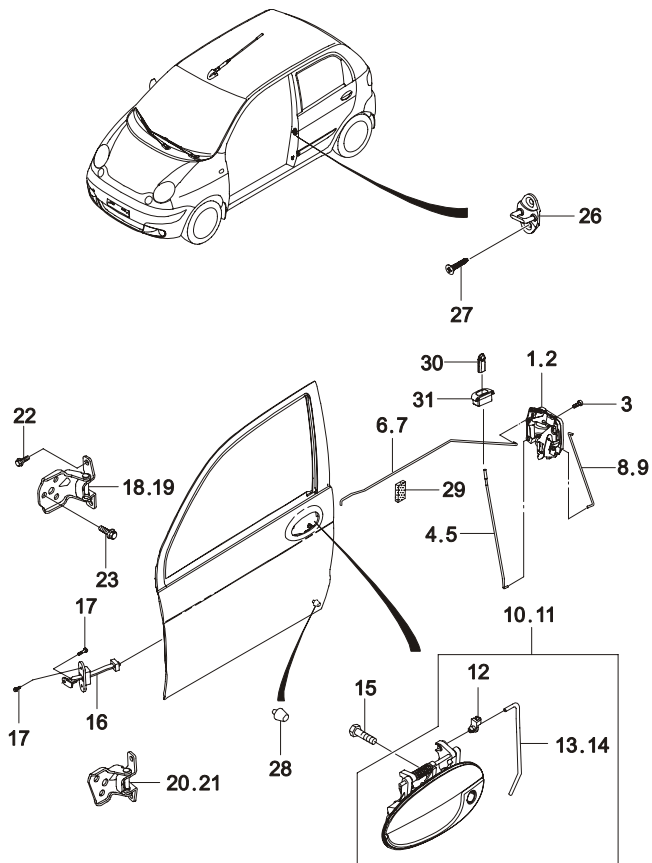
| 6210   | ПЕРЕДНЯЯ ДВЕРЬ<br>DOOR PANEL-FRONT | В<br>3<br>Т | № ПОЗИЦИИ       |             | КОД / К            |        |          | НАИМЕНОВАНИЕ |             |             |                | К<br>О<br>Д<br>/<br>Д |            |    |
|--|------------------------------------|-------------|-----------------|-------------|--------------------|--------|----------|--------------|-------------|-------------|----------------|-----------------------|------------|----|
|  |                                    |             | НОМЕР<br>ДЕТАЛИ | К<br>П<br>П | МОДЕЛЬ             |        |          | КОМПЛЕКТАЦИЯ | Л<br>/<br>П | К<br>О<br>Л | ПРИМЕНЕНИЕ     |                       | ПРИМЕЧАНИЕ |    |
|  |                                    |             |                 |             | S                  | S<br>E | C<br>D   |              |             |             | C              |                       |            | ПО |
|  |                                    |             | [ 01 ]          | 61G002      | (P) ДВЕРЬ ПЕРЕДНЯЯ |        |          |              |             |             | (A) DOOR A-FRT |                       |            |    |
|  |                                    |             | 96518649        | - S - -     |                    | ЛВ 1   | 20021113 |              |             |             |                |                       |            |    |
|  |                                    |             | 96518951        | - - S -     |                    | ЛВ 1   | 20020622 |              |             |             |                |                       |            |    |
|  |                                    |             | 96518951U       | - - - S     |                    | ЛВ 1   | 20070115 | 20090531     |             |             |                |                       |            |    |
|  |                                    | У           | 96915359        | - - - S     |                    | ЛВ 0   | 20090601 |              |             |             |                |                       |            |    |
|  |                                    |             | [ 02 ]          | 61G002      | (P) ДВЕРЬ ПЕРЕДНЯЯ |        |          |              |             |             |                | (A) DOOR A-FRT        |            |    |
|  |                                    |             | 96518650        | - S - -     |                    | ПР 1   | 20021113 |              |             |             |                |                       |            |    |
|  |                                    |             | 96518952        | - - S -     |                    | ПР 1   | 20020621 |              |             |             |                |                       |            |    |
|  |                                    |             | 96518952U       | - - - S     |                    | ПР 1   | 20070115 | 20090531     |             |             |                |                       |            |    |
|  |                                    | У           | 96915360        | - - - S     |                    | ПР 0   | 20090601 |              |             |             |                |                       |            |    |

**6220 ЗАМОК ПЕРЕДНЕЙ ДВЕРИ**  
FRONT DOOR LOCKING



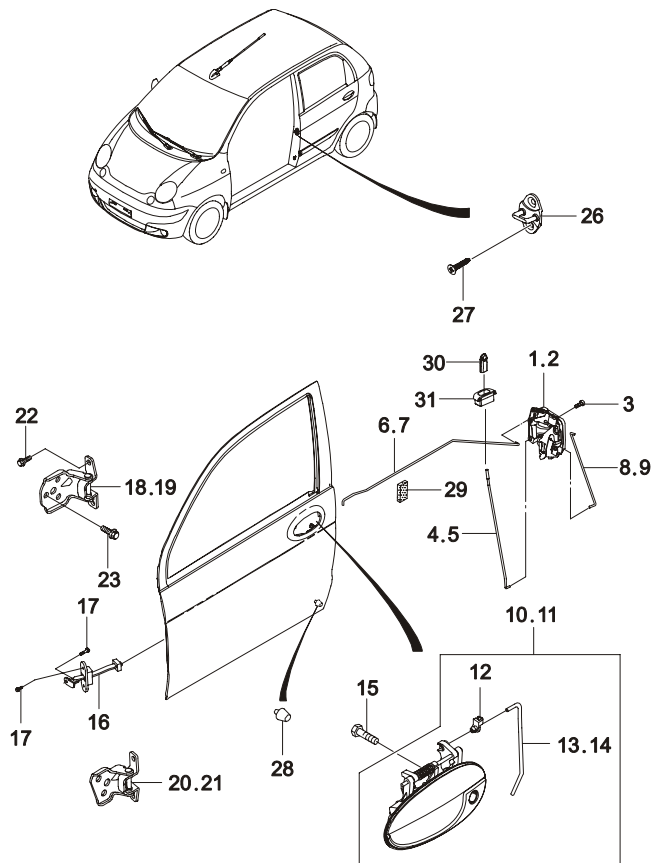
| В<br>З<br>Т | № ПОЗИЦИИ       |             | КОД / К |                                    |   | НАИМЕНОВАНИЕ |             |              |                              | К<br>О<br>Д<br>/<br>Д |            |    |
|-------------|-----------------|-------------|---------|------------------------------------|---|--------------|-------------|--------------|------------------------------|-----------------------|------------|----|
|             | НОМЕР<br>ДЕТАЛИ | К<br>П<br>П | МОДЕЛЬ  |                                    |   | КОМПЛЕКТАЦИЯ | Л<br>/<br>П | К<br>О<br>Л  | ПРИМЕНЕНИЕ                   |                       | ПРИМЕЧАНИЕ |    |
|             |                 |             | S       | S                                  | C |              |             |              | C                            |                       |            | ПО |
|             | [ 01 ]          |             | 63A021  | (P) ЗАМОК ПЕРЕДНЕЙ ДВЕРИ           |   |              |             |              | (A) LATCH A-FRT DR           |                       |            |    |
|             | 96527741        | -           | S       | -                                  | - | ЛВ           | 1           | 20010801     | -ACTUATOR                    | L1                    |            |    |
|             | 96527749        | -           | -       | O                                  | O | &A32/AU3     | ЛВ          | 1            | SOP 20050429                 | ACTUATOR              | L2         |    |
| Y           | 96518891        | -           | -       | O                                  | O | &A32/AU3     | ЛВ          | 1            | 20050430                     | ACTUATOR              | L2         |    |
|             | 96562589        | M           | -       | -                                  | O | &A32/AU3/CAL | ЛВ          | 1            | 20040901                     | ACTUATOR              |            |    |
|             | [ 02 ]          |             | 63A021  | (P) ЗАМОК ПЕРЕДНЕЙ ДВЕРИ           |   |              |             |              | (A) LATCH A-FRT DR           |                       |            |    |
|             | 96527743        | -           | S       | -                                  | - | ПР           | 1           | 20010801     | -ACTUATOR                    | R1                    |            |    |
|             | 96527751        | -           | -       | O                                  | O | &A32/AU3     | ПР          | 1            | SOP 20050429                 | ACTUATOR              | R2         |    |
| Y           | 96518893        | -           | -       | O                                  | O | &A32/AU3     | ПР          | 1            | 20050430                     | ACTUATOR              | R2         |    |
|             | 96518893        | M           | -       | -                                  | O | &A32/AU3/CAL | ПР          | 1            | 20040901                     | ACTUATOR              |            |    |
|             | [ 03 ]          |             | 09127   | (P) ВИНТ                           |   |              |             |              | (A) SCREW                    |                       |            |    |
|             | 09127-06001     | -           | S       | S                                  | S |              |             | 3            | SOP 20040308                 |                       |            |    |
| O           | 94520469        | -           | S       | S                                  | S |              |             | 3            | 20040309                     |                       |            |    |
|             | [ 04 ]          |             | 63A075  | (P) ТЯГА БЛОКИРОВКИ ПЕРЕДНЕЙ ДВЕРИ |   |              |             |              | (A) ROD LOCKING-FRT DR       |                       |            |    |
|             | 96318146        | -           | S       | -                                  | - | ЛВ           | 1           | SOP          |                              |                       |            |    |
|             | 96258090        | -           | -       | S                                  | S | ЛВ           | 1           | SOP          |                              |                       |            |    |
|             | [ 05 ]          |             | 63A075  | (P) ТЯГА БЛОКИРОВКИ ПЕРЕДНЕЙ ДВЕРИ |   |              |             |              | (A) ROD LOCKING-FRT DR       |                       |            |    |
|             | 96318147        | -           | S       | -                                  | - | ПР           | 1           | SOP          |                              |                       |            |    |
|             | 96258091        | -           | -       | S                                  | S | ПР           | 1           | SOP          |                              |                       |            |    |
|             | [ 06 ]          |             | 63A026  | (P) ТЯГА ПРИВОДА ВНУТРЕННЕЙ РУЧКИ  |   |              |             |              | (A) ROD I/S HANDLE-FRT DR    |                       |            |    |
|             | 96316111        | -           | S       | -                                  | - | ЛВ           | 1           | SOP 20070903 |                              |                       |            |    |
| Y           | 96316111U01     | -           | S       | -                                  | - | ЛВ           | 1           | 20061219     |                              |                       |            |    |
|             | 96563251        | -           | -       | S                                  | S | ЛВ           | 1           | SOP 20070903 |                              |                       |            |    |
| Y           | 96563251U01     | -           | -       | S                                  | S | ЛВ           | 1           | 20061219     |                              |                       |            |    |
|             | [ 07 ]          |             | 63A026  | (P) ТЯГА ПРИВОДА ВНУТРЕННЕЙ РУЧКИ  |   |              |             |              | (A) ROD I/S HANDLE-FRT DR    |                       |            |    |
|             | 96316112        | -           | S       | -                                  | - | ПР           | 1           | SOP 20070903 |                              |                       |            |    |
| Y           | 96316112U01     | -           | S       | -                                  | - | ПР           | 1           | 20061219     |                              |                       |            |    |
|             | 96563252        | -           | -       | S                                  | S | ПР           | 1           | SOP 20070903 |                              |                       |            |    |
| Y           | 96563252U01     | -           | -       | S                                  | S | ПР           | 1           | 20061219     |                              |                       |            |    |
|             | [ 08 ]          |             | 63A028  | (P) ТЯГА ПРИВОДА ВЫКЛЮЧАТЕЛЯ ЗАМКА |   |              |             |              | (A) ROD KEY CYLINDER-FRT DR  |                       |            |    |
|             | 96316115        | -           | S       | S                                  | S | ЛВ           | 1           | SOP          |                              |                       |            |    |
|             | [ 09 ]          |             | 63A028  | (P) ТЯГА ПРИВОДА ВЫКЛЮЧАТЕЛЯ ЗАМКА |   |              |             |              | (A) ROD KEY CYLINDER-FRT DR  |                       |            |    |
|             | 96316116        | -           | S       | S                                  | S | ПР           | 1           | SOP          |                              |                       |            |    |
|             | [ 10 ]          |             | 63A001  | (P) РУЧКА ПРИВОДА ЗАМКА            |   |              |             |              | (A) HDL COMP-SIDE DR OTR,FRT |                       |            |    |
|             | 96507783        | -           | S       | S                                  | S | ЛВ           | 1           | 20010801     | ЧЕРНАЯ                       |                       |            |    |
|             | [ 11 ]          |             | 63A001  | (P) РУЧКА ПРИВОДА ЗАМКА            |   |              |             |              | (A) HDL COMP-SIDE DR OTR,FRT |                       |            |    |
|             | 96507784        | -           | S       | S                                  | S | ПР           | 1           | 20010801     | ЧЕРНАЯ                       |                       |            |    |

**6220 ЗАМОК ПЕРЕДНЕЙ ДВЕРИ**  
FRONT DOOR LOCKING



| В<br>З<br>Т | № ПОЗИЦИИ<br>НОМЕР<br>ДЕТАЛИ | КОД / К<br>К<br>П<br>П | МОДЕЛЬ |   |   | КОМПЛЕКТАЦИЯ | Л<br>/<br>П                       | К<br>О<br>Л | ПРИМЕНЕНИЕ |                               | ПРИМЕЧАНИЕ                             | К<br>О<br>Д<br>/<br>Д |
|-------------|------------------------------|------------------------|--------|---|---|--------------|-----------------------------------|-------------|------------|-------------------------------|--|-----------------------|
|             |                              |                        | S      | S | C |              |                                   |             | С          | ПО                            |  |                       |
|             |                              |                        | E      | D |   |              |                                   |             |            |                               |  |                       |
|             | [ 13 ]<br>96315734           | -                      | 63A031 | S | S | S            | (P) ТЯГА ПРИВОДА НАРУЖНЕЙ РУЧКИ   | Л 1         | 1 SOP      | (A) ROD-OUTSIDE HDL,FRT DR    |  |                       |
|             | [ 14 ]<br>96315735           | -                      | 63A031 | S | S | S            | (P) ТЯГА ПРИВОДА НАРУЖНЕЙ РУЧКИ   | П 1         | 1 SOP      | (A) ROD-OUTSIDE HDL,FRT DR    |  |                       |
|             | [ 15 ]<br>01114-06106-000    | -                      | 01114  | S | S | S            | (P) БОЛТ                          |             | 2 SOP      | (A) BOLT<br>20040204          |  |                       |
|             | O 94500073                   | -                      |        | S | S | S            |                                   |             | 2          | 20040205                      |  |                       |
|             | [ 16 ]<br>96565186           | -                      | 63A004 | S | S | S            | (P) ОГРАНИЧИТЕЛЬ ОТКРЫВАНИЯ ДВЕРИ |             | 2          | 20010801                      | (A) CHECK A-FRT DR                     |                       |
|             | [ 17 ]<br>01117-06160        | -                      | 01117  | S | S | S            | (P) БОЛТ                          |             | 12 SOP     | (A) BOLT<br>20031225          |  |                       |
|             | O 94500090                   | -                      |        | S | S | S            |                                   |             | 12         | 20031226                      |  |                       |
|             | [ 18 ]<br>96513033           | -                      | 63A007 | S | S | S            | (P) ПЕТЛЯ ПЕРЕДНЕЙ ДВЕРИ, ВЕРХНЯЯ | ЛВ 1        | 20021113   | 20050522                      | (A) HINGE COMP-FRT DR,UPR              |                       |
|             | Y 96513035                   | -                      |        | S | S | S            |                                   | ЛВ 0        | 20050523   |                               |  |                       |
|             | [ 19 ]<br>96513034           | -                      | 63A007 | S | S | S            | (P) ПЕТЛЯ ПЕРЕДНЕЙ ДВЕРИ, ВЕРХНЯЯ | ПР 1        | 20021113   | 20050522                      | (A) HINGE COMP-FRT DR,UPR              |                       |
|             | Y 96513036                   | -                      |        | S | S | S            |                                   | ПР 0        | 20050523   |                               |  |                       |
|             | [ 20 ]<br>96513039           | -                      | 63A007 | S | S | S            | (P) ПЕТЛЯ ПЕРЕДНЕЙ ДВЕРИ, ВЕРХНЯЯ | ЛВ 0        | 20050523   |                               | (A) HINGE COMP-FRT DR,UPR              |                       |
|             | 96513037                     | -                      |        | S | S | S            |                                   | ЛВ 1        | 20011113   | 20050522                      |  |                       |
|             | [ 21 ]<br>96513038           | -                      | 63A007 | S | S | S            | (P) ПЕТЛЯ ПЕРЕДНЕЙ ДВЕРИ, НИЖНЯЯ  | ПР 1        | 20021113   | 20050522                      | (A) HINGE COMP-FRT DR,LWR              |                       |
|             | Y 96513040                   | -                      |        | S | S | S            |                                   | ПР 0        | 20050523   |                               |  |                       |
|             | [ 22 ]<br>02747-08206-000    | -                      | 02747  | S | S | S            | (P) БОЛТ                          |             | 2 SOP      | (A) BOLT<br>20040309          |  |                       |
|             | O 94500666                   | -                      |        | S | S | S            |                                   |             | 2          | 20040310                      |  |                       |
|             | [ 23 ]<br>09118-08142        | -                      | 09118  | S | S | S            | (P) БОЛТ С ШАЙБОЙ                 |             | 5 SOP      | (A) BOLT-W/WASHER<br>20031211 |  |                       |
|             | O 94501552                   | -                      |        | S | S | S            |                                   |             | 5          | 20031212                      |  |                       |
|             | [ 24 ]<br>96235956           | -                      |        | S | S | S            | (P) КОНТАКТ ОТКРЫТОЙ ДВЕРИ        |             | 2          | 20040811                      | (A) SWITCH A-DOOR CONTACT              |                       |
|             | [ 25 ]<br>94520163           | -                      |        | S | S | S            | (P) ВИНТ                          |             | 2          | 20060721                      | (A) SCREW-TAPPING<br>FR&RR DOOR SWITCH |                       |
|             | [ 26 ]<br>94580475           | -                      | 63A042 | S | S | S            | (P) ФИКСАТОР ЗАМКА ПЕРЕДНЕЙ ДВЕРИ |             | 2          | 20031202                      | (A) STRIKER COMP-DR,LATCH              |                       |
|             | [ 27 ]                       | -                      | 09139  |   |   |              | (P) ВИНТ                          |             |            |                               | (A) SCREW                              |                       |

**6220 ЗАМОК ПЕРЕДНЕЙ ДВЕРИ**  
FRONT DOOR LOCKING

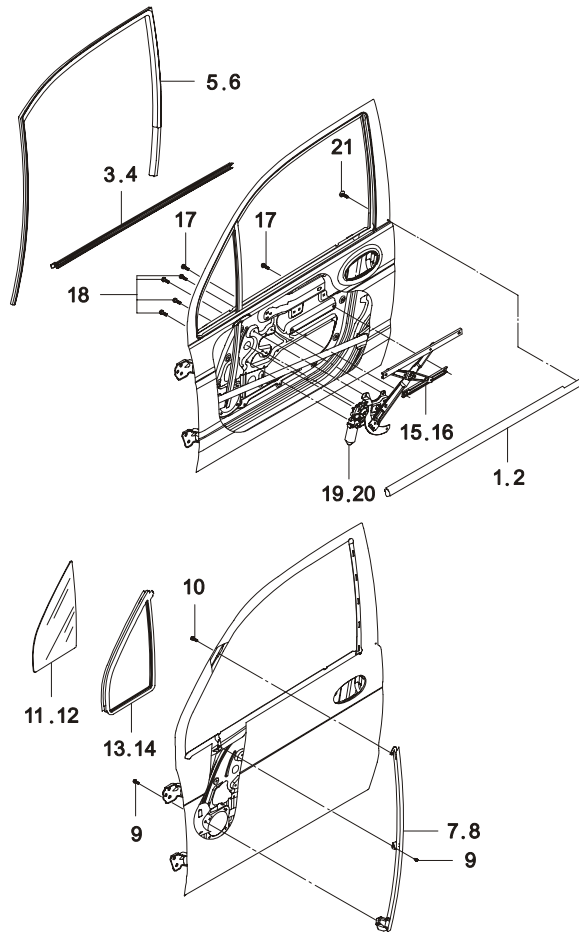


| В<br>З<br>Т | № ПОЗИЦИИ<br>НОМЕР<br>ДЕТАЛИ | КОД / К     |        |   | КОМПЛЕКТАЦИЯ | Л<br>/<br>П | К<br>О<br>Л | НАИМЕНОВАНИЕ |                             | ПРИМЕЧАНИЕ               | К<br>О<br>Д<br>/<br>Д |            |   |
|-------------|------------------------------|-------------|--------|---|--------------|-------------|-------------|--------------|-----------------------------|--------------------------|-----------------------|------------|---|
|             |                              | К<br>П<br>П | МОДЕЛЬ |   |              |             |             | С            | П<br>О                      |                          |                       | ПРИМЕНЕНИЕ |   |
|             |                              |             | S      | S |              |             |             |              |                             |                          |                       |            | C |
|             | 09139-08002-000              | -           | S      | S | S            |             | 4           | SOP          | 20040215                    |                          |                       |            |   |
| O           | 94520590                     | -           | S      | S | S            |             | 4           | 20040216     |                             |                          |                       |            |   |
|             | [ 28 ]<br>96284710           | -           | S      | S | S            |             | 2           | 20010801     | (P) ПОДУШКА ПЕРЕДНЕЙ ДВЕРИ  | (A) BUMPER-LOWER         |                       |            |   |
|             | [ 29 ]<br>77591-75000-000    | -           | S      | S | S            |             | 1           | SOP          | (P) ПРОКЛАДКА               | (A) PAD-FRT DOOR I/S     |                       |            |   |
| Y           | 77591-75000                  | -           | S      | S | S            |             | 1           | 20030627     |                             | 20040310                 |                       |            |   |
| Y           | 94580465U00                  | -           | S      | S | S            |             | 1           | 20060622     |                             | SOP                      |                       |            |   |
| Y           | 96914698                     | -           | S      | S | S            |             | 0           | 20060622     |                             |                          |                       |            |   |
|             | [ 30 ]<br>96258089           | -           | S      | S | S            |             | 2           | 20080228     | (P) КНОПКА БЛОКИРОВКИ ЗАМКА | (A) BUTTON-LOCKING,DR    |                       |            |   |
|             | [ 31 ]<br>96320710           | -           | S      | S | S            |             | 2           | 20010801     | (P) РОЗЕТКА                 | (A) FRAME DR LOCK BUTTON |                       |            |   |

6230

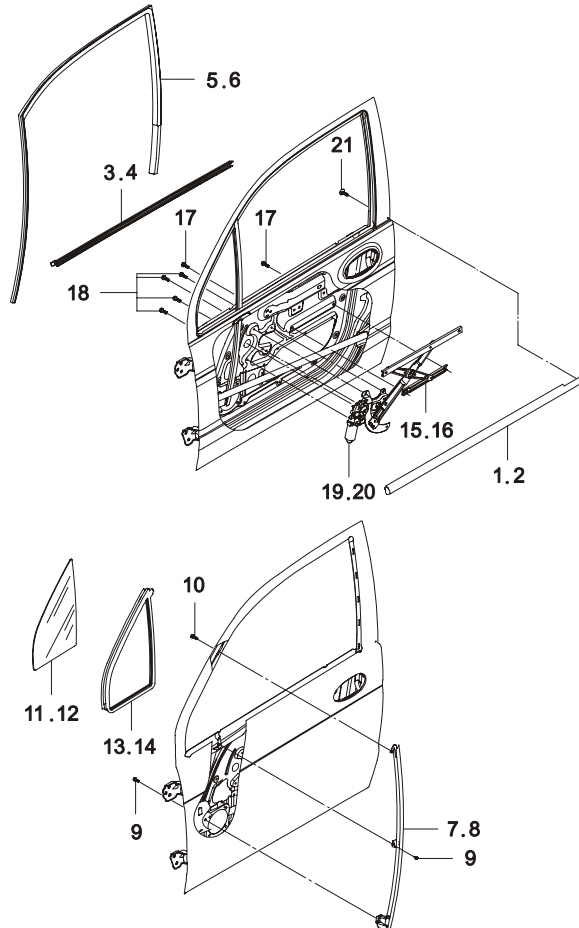
## СТЕКЛОПОДЪЕМНИК ПЕРЕДНЕЙ ДВЕРИ

FRONT WINDOW LIFTER



| В<br>3<br>Т | № ПОЗИЦИИ                 | КОД / К | НАИМЕНОВАНИЕ    |                                |        |              | К<br>О<br>Д<br>/<br>Д |                 |                               |            |   |            |
|-------------|---------------------------|---------|-----------------|--------------------------------|--------|--------------|-----------------------|-----------------|-------------------------------|------------|---|------------|
|             |                           |         | НОМЕР<br>ДЕТАЛИ | К<br>П<br>П                    | МОДЕЛЬ | КОМПЛЕКТАЦИЯ |                       | Л<br>/<br>П     | К<br>О<br>Л                   | ПРИМЕНЕНИЕ |   | ПРИМЕЧАНИЕ |
|             |                           |         |                 |                                |        |              |                       |                 |                               | С          | С |            |
|             | [ 01 ]<br>96314552        | -       | 64G008          | (P) МОЛДИНГ ПЕРЕДНЕЙ ДВЕРИ     | ЛВ 1   | 20010801     |                       |                 | (A) MOLDING A-OTR CHNL,FRT DR |            |   |            |
|             | [ 02 ]<br>96314553        | -       | 64G008          | (P) МОЛДИНГ ПЕРЕДНЕЙ ДВЕРИ     | ПР 1   | 20010801     |                       |                 | (A) MOLDING A-OTR CHNL,FRT DR |            |   |            |
|             | [ 03 ]<br>96315052        | -       | S - -           | (P) УПЛОТНИТЕЛЬ ПЕРЕДНЕЙ ДВЕРИ | ЛВ 1   | 20010801     |                       |                 | (A) WEATHERSTRIP-INR,FRT DR   |            |   |            |
|             | 96316080                  | -       | - S S           |                                | ЛВ 1   | SOP          |                       |                 |                               |            |   |            |
|             | [ 04 ]<br>96315053        | -       | S - -           | (P) УПЛОТНИТЕЛЬ ПЕРЕДНЕЙ ДВЕРИ | ПР 1   | 20010801     |                       |                 | (A) WEATHERSTRIP-INR,FRT DR   |            |   |            |
|             | 96316081                  | -       | - S S           |                                | ПР 1   | SOP          |                       |                 |                               |            |   |            |
|             | [ 05 ]<br>96314550        | -       | 64D004          | (P) КАНАЛ ХОДА СТЕКЛА          | ЛВ 1   | SOP          | 20031013              |                 | (A) RUN-GLASS FRT DR          |            |   |            |
| Y           | 96512887                  | -       | S S S           |                                | ЛВ 1   | 20031014     |                       |                 |                               |            |   |            |
|             | [ 06 ]<br>96314551        | -       | 64D004          | (P) КАНАЛ ХОДА СТЕКЛА          | ПР 1   | SOP          | 20030928              |                 | (A) RUN-GLASS FRT DR          |            |   |            |
| Y           | 96512888                  | -       | S S S           |                                | ПР 1   | 20030929     |                       |                 |                               |            |   |            |
|             | [ 07 ]<br>96527705        | -       | 63B013          | (P) НАПРАВЛЯЮЩАЯ ХОДА СТЕКЛА   | ЛВ 1   | 20010801     |                       |                 | (A) BAR A-DIVISION,FRT DR     |            |   |            |
|             | [ 08 ]<br>96527706        | -       | 63B013          | (P) НАПРАВЛЯЮЩАЯ ХОДА СТЕКЛА   | ПР 1   | 20010801     |                       |                 | (A) BAR A-DIVISION,FRT DR     |            |   |            |
|             | [ 09 ]<br>01517-06100-000 | -       | 01517           | (P) БОЛТ                       |        | 2 SOP        | 20040309              |                 | (A) BOLT                      |            |   |            |
| O           | 94500396                  | -       | S S S           |                                |        | 2            | 20040310              |                 |                               |            |   |            |
|             | [ 10 ]<br>09125-04002     | -       | 09125           | (P) ВИНТ                       |        | 1 SOP        | 20021027              |                 | (A) SCREW                     |            |   |            |
| O           | 94520434                  | -       | S S S           |                                |        | 1            | 20021028              |                 |                               |            |   |            |
|             | [ 11 ]<br>96314532        | -       | S S S           | (P) ФОРТОЧКА ПЕРЕДНЕЙ ДВЕРИ    | ЛВ 1   | SOP          | 20070624              | НЕ ТОНИРОВАННАЯ | (A) GLASS-FIXED,FRT DR        |            |   |            |
| Y           | 96914736                  | -       | S S S           |                                | ЛВ 1   | 20060424     |                       | НЕ ТОНИРОВАННАЯ |                               |            |   |            |
|             | [ 12 ]<br>96314533        | -       | S S S           | (P) ФОРТОЧКА ПЕРЕДНЕЙ ДВЕРИ    | ПР 1   | SOP          | 20070624              | НЕ ТОНИРОВАННАЯ | (A) GLASS-FIXED,FRT DR        |            |   |            |
| Y           | 96914737                  | -       | S S S           |                                | ПР 1   | 20060424     |                       | НЕ ТОНИРОВАННАЯ |                               |            |   |            |
|             | [ 13 ]<br>96518908        | -       | S S S           | (P) УПЛОТНИТЕЛЬ ФОРТОЧКИ       | ЛВ 1   | 20010801     |                       |                 | (A) MOLDING-FIXED GLASS,FR DR |            |   |            |
|             | [ 14 ]<br>96518909        | -       | S S S           | (P) УПЛОТНИТЕЛЬ ФОРТОЧКИ       | ПР 1   | 20010801     |                       |                 | (A) MOLDING-FIXED GLASS,FR DR |            |   |            |
|             | [ 15 ]                    |         | 63B003          | (P) СТЕКЛОПОДЪЕМНИК ПЕРЕДНЕЙ   |        |              |                       |                 | (A) REGULATOR A-WDO,FRT DR    |            |   |            |

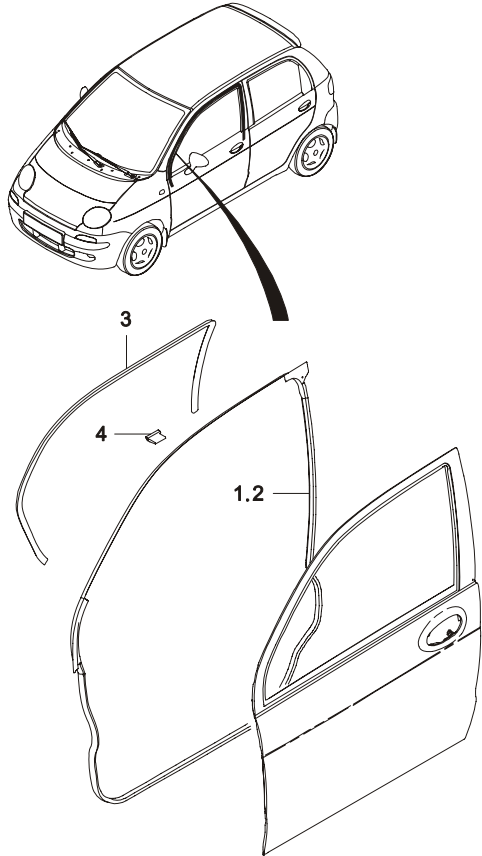
6230

**СТЕКЛОПОДЪЕМНИК ПЕРЕДНЕЙ ДВЕРИ**  
**FRONT WINDOW LIFTER**


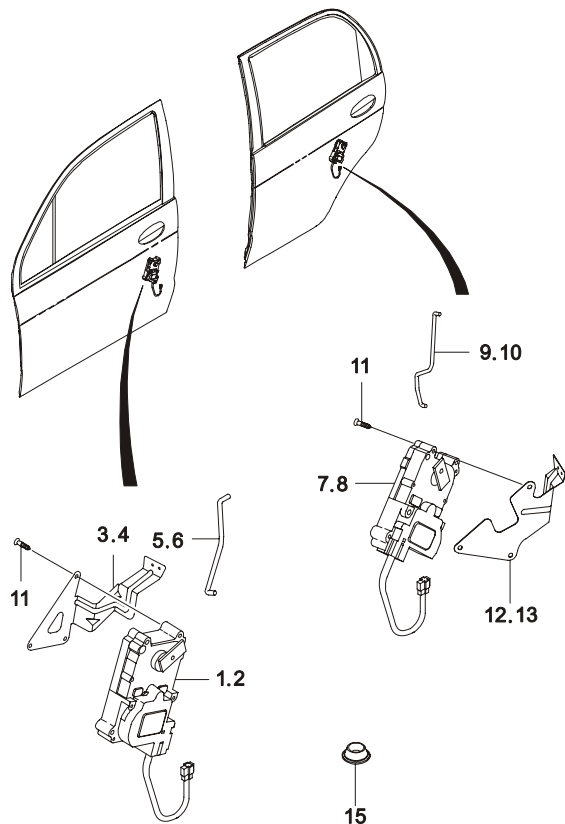
| № ПОЗИЦИИ       | КОД / К | НАИМЕНОВАНИЕ |       |          |  | К О Д / Д |       |          |            |                            |            |
|-----------------|---------|--------------|-------|----------|--|-----------|-------|----------|------------|----------------------------|------------|
|                 |         | НОМЕР ДЕТАЛИ | К П П | МОДЕЛЬ   | КОМПЛЕКТАЦИЯ                                 |           | Л / П | К О Л    | ПРИМЕНЕНИЕ |                            | ПРИМЕЧАНИЕ |
|                 |         |              |       |          |  |           |       |          | С          | С                          |            |
| [ 15 ]          |         |              |       |          | ДВЕРИ  |           |       |          |            |                            |            |
| 96314609        | - S - - |              |       | &A34     |  | ЛВ        | 1     | 20010801 |            | FLAT                       | W1         |
| 96318069        | - - O - |              |       | &A34     |  | ЛВ        | 1     | 20010801 | 20040901   | FORMED                     | W2         |
| 96314611        | - - O - |              |       | &A32     |  | ЛВ        | 1     | 20010801 |            | FORMED                     | W3         |
| 96314611        | M - - S |              |       | &A31     |  | ЛВ        | 1     | 20010801 |            | FORMED                     | W3         |
| [ 16 ]          |         |              |       |          | 63B003 (P) СТЕКЛОПОДЪЕМНИК ПЕРЕДНЕЙ ДВЕРИ    |           |       |          |            | (A) REGULATOR A-WDO,FRT DR |            |
| 96314610        | - S - - |              |       | &A34     |  | ПР        | 1     | 20010801 |            | FLAT                       | V1         |
| 96318070        | - - O - |              |       | &A34     |  | ПР        | 1     | 20010801 | 20040901   | FORMED                     | V2         |
| 96314612        | - - O - |              |       | &A32     |  | ПР        | 1     | 20010801 |            | FORMED                     | V3         |
| 96314612        | M - - S |              |       | &A31     |  | ПР        | 1     | 20010801 |            | FORMED                     | V3         |
| [ 17 ]          |         |              |       |          | 09126 (P) ВИНТ                               |           |       |          |            | (A) SCREW                  |            |
| 09126-06005     | - S S S |              |       |          |  |           |       | 2 SOP    | 20040125   |                            |            |
| O 94520456      | - S S S |              |       |          |  |           |       | 2        | 20040126   |                            |            |
| [ 18 ]          |         |              |       |          | 09137 (P) БОЛТ С ШАЙБОЙ                      |           |       |          |            | (A) BOLT-W/WASER           |            |
| 09137-06002-000 | - S S S |              |       |          |  |           |       | 4 SOP    | 20040308   |                            |            |
| O 94520566      | - S S S |              |       |          |  |           |       | 4        | 20040309   |                            |            |
| [ 19 ]          |         |              |       |          | 63B004 (P) ЭЛЕКТРОДВИГАТЕЛЬ СТЕКЛОПОДЪЕМНИКА |           |       |          |            | (A) MOTOR A-PWD            |            |
| 96318490        | - - O S |              |       | &A32/A31 |  | ЛВ        | 1     | SOP      |            |                            | VX         |
| [ 20 ]          |         |              |       |          | 63B004 (P) ЭЛЕКТРОДВИГАТЕЛЬ СТЕКЛОПОДЪЕМНИКА |           |       |          |            | (A) MOTOR A-PWD            |            |
| 96318491        | - - O S |              |       | &A32/A31 |  | ПР        | 1     | SOP      |            |                            | VY         |
| [ 21 ]          |         |              |       |          | 09132 (P) ВИНТ-САМОРЕЗ                       |           |       |          |            | (A) SCREW-TAPPING          |            |
| 09132-04022     | - S S S |              |       |          |  |           |       | 1 SOP    | 20021027   |                            |            |
| O 94520501      | - S S S |              |       |          |  |           |       | 1        | 20021028   |                            |            |



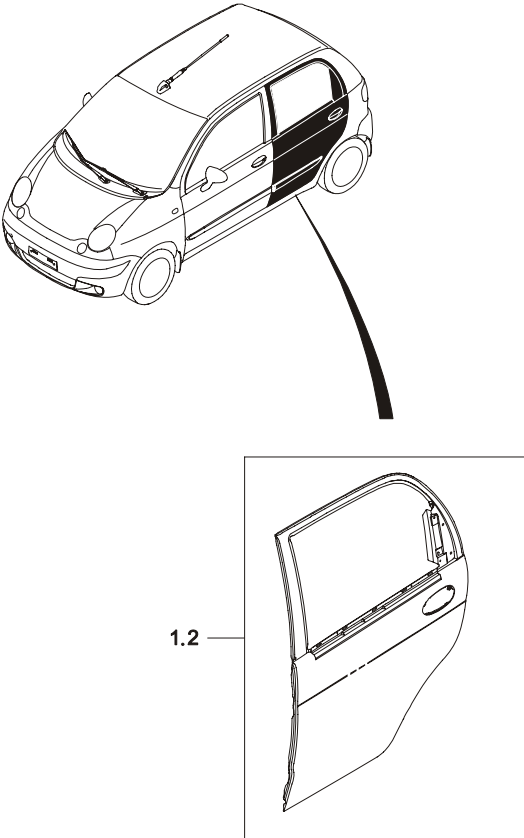
| 6240 | УПЛОТНИТЕЛИ ПЕРЕДНЕЙ ДВЕРИ<br>FRONT WEATHERSTRIP | В<br>3<br>Т | № ПОЗИЦИИ       |             | КОД / К |                                 |   | НАИМЕНОВАНИЕ |                           |             |            |    | К<br>О<br>Д<br>/<br>Д |            |
|------|--|-------------|-----------------|-------------|---------|---------------------------------|---|--------------|---------------------------|-------------|------------|----|-----------------------|------------|
|      |  |             | НОМЕР<br>ДЕТАЛИ | К<br>П<br>П | МОДЕЛЬ  |                                 |   | КОМПЛЕКТАЦИЯ | Л<br>/<br>П               | К<br>О<br>Л | ПРИМЕНЕНИЕ |    |                       | ПРИМЕЧАНИЕ |
|      |  |             |                 |             | S       | S                               | C |              |                           |             | С          | ПО |                       |            |
|      |  |             | [ 01 ]          |             | 64H001  | (P) УПЛОТНИТЕЛЬ ДВЕРНОГО ПРОЕМА |   |              | (A) WEATHERSTRIP A-FRT DR |             |            |    |                       |            |
|      |  |             | 96315752        | -           | S S S   |                                 |   | ЛВ 1         | SOP                       | 20030924    |            |    |                       |            |
|      |  | У           | 96610317        | -           | S S S   |                                 |   | ЛВ 1         | 20030925                  |             |            |    |                       |            |
|      |  |             | [ 02 ]          |             | 64H001  | (P) УПЛОТНИТЕЛЬ ДВЕРНОГО ПРОЕМА |   |              | (A) WEATHERSTRIP A-FRT DR |             |            |    |                       |            |
|      |  |             | 96315753        | -           | S S S   |                                 |   | ПР 1         | SOP                       | 20030924    |            |    |                       |            |
|      |  | У           | 96610318        | -           | S S S   |                                 |   | ПР 1         | 20030925                  |             |            |    |                       |            |
|      |  |             | [ 03 ]          |             | 64H001  | (P) УПЛОТНИТЕЛЬ                 |   |              | (A) WEATHERSTRIP-SIDE DR  |             |            |    |                       |            |
|      |  |             | 96567865        | -           | S S S   |                                 |   | 2            | SOP                       | 20041008    | 231        |    |                       |            |
|      |  | У           | 96644478        | -           | S S S   |                                 |   | 2            | 20041008                  |             | 231        |    |                       |            |
|      |  |             | [ 04 ]          |             | 64H001  | (P) КЛИПСА                      |   |              | (A) CLIP                  |             |            |    |                       |            |
|      |  |             | 96323476        | -           | S S S   |                                 |   | 2            | 20010801                  |             |            |    |                       |            |



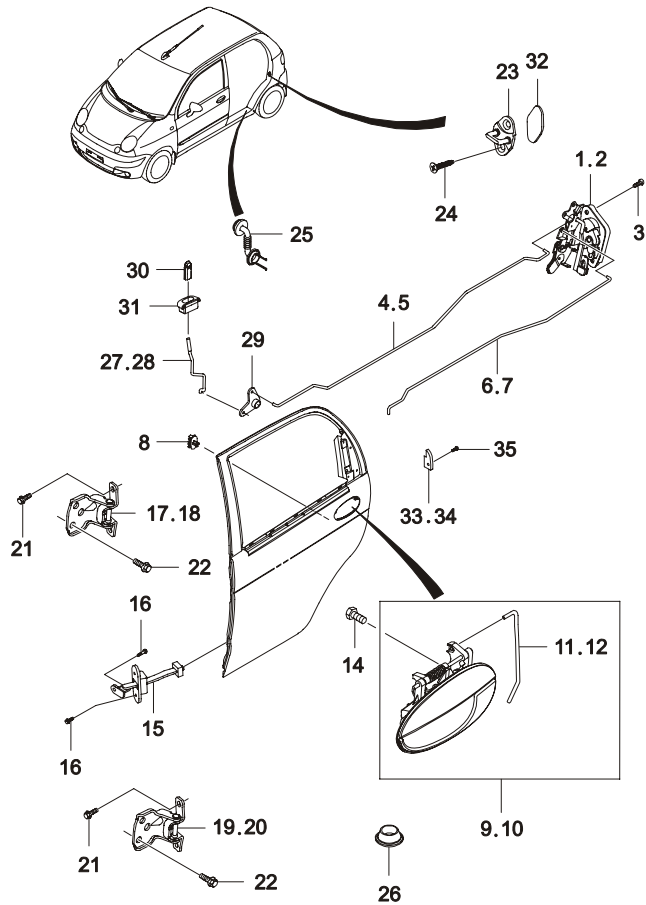
**6250** ЦЕНТРАЛЬНЫЙ ЗАМОК  
ELECTRIC DOOR LOCKING



| В<br>З<br>Т | № ПОЗИЦИИ   | КОД / К | НАИМЕНОВАНИЕ                              |                             |        |              | К<br>О<br>Д<br>/<br>Д |             |             |            |
|-------------|-------------|---------|---|-----------------------------|--------|--------------|-----------------------|-------------|-------------|------------|
|             |             |         | НОМЕР<br>ДЕТАЛИ                           | К<br>П<br>П                 | МОДЕЛЬ | КОМПЛЕКТАЦИЯ |                       | ПРИМЕНЕНИЕ  |             | ПРИМЕЧАНИЕ |
|             |             |         |   |                             |        |              |                       | Л<br>/<br>П | К<br>О<br>Л |            |
|             | [ 01 ]      | 63A041  | (P) МЕХАНИЗМ ЦЕНТРАЛЬНОГО ЗАМКА, ПЕРЕДНИЙ | (A) ACTUATOR A-CDL FRT      |        |              |                       |             |             |            |
|             | 96518902    | - - O O | &AU3                                      | ЛВ 1 SOP                    |        |              | БЕЛЫЙ                 |             |             |            |
|             | 96562591    | - - O O | &AU3&CAL                                  | ЛВ 1 20040901               |        |              |                       |             |             |            |
|             | [ 02 ]      | 63A041  | (P) МЕХАНИЗМ ЦЕНТРАЛЬНОГО ЗАМКА, ПЕРЕДНИЙ | (A) ACTUATOR A-CDL FRT      |        |              |                       |             |             |            |
|             | 96518903    | - - O O | &AU3                                      | ПР 1 SOP                    |        |              | ЖЕЛТЫЙ                |             |             |            |
|             | 96518903    | - - O O | &AU3&CAL                                  | ПР 1 20040901               |        |              |                       |             |             |            |
|             | [ 03 ]      |         | (P) КРОНШТЕЙН ПЕРЕДНЕЙ ДВЕРИ              | (A) BRACKET-ACTUATOR,FRT DR |        |              |                       |             |             |            |
|             | 96323351    | - - O O | &AU3                                      | ЛВ 1 SOP                    |        |              |                       |             |             |            |
|             | [ 04 ]      |         | (P) КРОНШТЕЙН ПЕРЕДНЕЙ ДВЕРИ              | (A) BRACKET-ACTUATOR,FRT DR |        |              |                       |             |             |            |
|             | 96323352    | - - O O | &AU3                                      | ПР 1 SOP                    |        |              |                       |             |             |            |
|             | [ 05 ]      |         | (P) ТЯГА МЕХАНИЗМА ЦЕНТРАЛЬНОГО ЗАМКА     | (A) ROD-ACTUATOR,FRT DR     |        |              |                       |             |             |            |
|             | 96323355    | - - O O | &AU3                                      | ЛВ 1 SOP                    |        |              |                       |             |             |            |
|             | [ 06 ]      |         | (P) ТЯГА МЕХАНИЗМА ЦЕНТРАЛЬНОГО ЗАМКА     | (A) ROD-ACTUATOR,FRT DR     |        |              |                       |             |             |            |
|             | 96323356    | - - O O | &AU3                                      | ПР 1 SOP                    |        |              |                       |             |             |            |
|             | [ 07 ]      | 63A050  | (P) МЕХАНИЗМ ЦЕНТРАЛЬНОГО ЗАМКА, ЗАДНИЙ   | (A) ACTUATOR A-CDL RR       |        |              |                       |             |             |            |
|             | 96518906    | - - O O | &AU3                                      | ЛВ 1 SOP                    |        |              | ГОЛУБОЙ               |             |             |            |
|             | [ 08 ]      | 63A050  | (P) МЕХАНИЗМ ЦЕНТРАЛЬНОГО ЗАМКА, ЗАДНИЙ   | (A) ACTUATOR A-CDL RR       |        |              |                       |             |             |            |
|             | 96518907    | - - O O | &AU3                                      | ПР 1 SOP                    |        |              | КРАНЫЙ                |             |             |            |
|             | [ 09 ]      |         | (P) ТЯГА МЕХАНИЗМА ЦЕНТРАЛЬНОГО ЗАМКА     | (A) ROD-ACTUATOR,RR DR      |        |              |                       |             |             |            |
|             | 96323357    | - - O O | &AU3                                      | ЛВ 1 SOP                    |        |              |                       |             |             |            |
|             | [ 10 ]      |         | (P) ТЯГА МЕХАНИЗМА ЦЕНТРАЛЬНОГО ЗАМКА     | (A) ROD-ACTUATOR,RR DR      |        |              |                       |             |             |            |
|             | 96323358    | - - O O | &AU3                                      | ПР 1 SOP                    |        |              |                       |             |             |            |
|             | [ 11 ]      | 09127   | (P) ВИНТ                                  | (A) SCREW                   |        |              |                       |             |             |            |
|             | 09127-06001 | - S S S |   | 4 SOP 20040308              |        |              |                       |             |             |            |
| Y           | 94520469    | - S S S |   | 4 20040309                  |        |              |                       |             |             |            |
|             | [ 12 ]      |         | (P) КРОНШТЕЙН ЗАДНЕЙ ДВЕРИ                | (A) BRACKET-ACTUATOR,RR DR  |        |              |                       |             |             |            |
|             | 96323353    | - - O O | &AU3                                      | ЛВ 1 SOP                    |        |              |                       |             |             |            |
|             | [ 13 ]      |         | (P) КРОНШТЕЙН ЗАДНЕЙ ДВЕРИ                | (A) BRACKET-ACTUATOR,RR DR  |        |              |                       |             |             |            |
|             | 96323354    | - - O O | &AU3                                      | ПР 1 SOP                    |        |              |                       |             |             |            |
|             | [ 15 ]      |         | (P) КРЫШКА                                | (A) COVER-RR DR HOLE        |        |              |                       |             |             |            |
|             | 96507937    | - S S S | -AU3                                      | 2 20010801                  |        |              |                       |             |             |            |

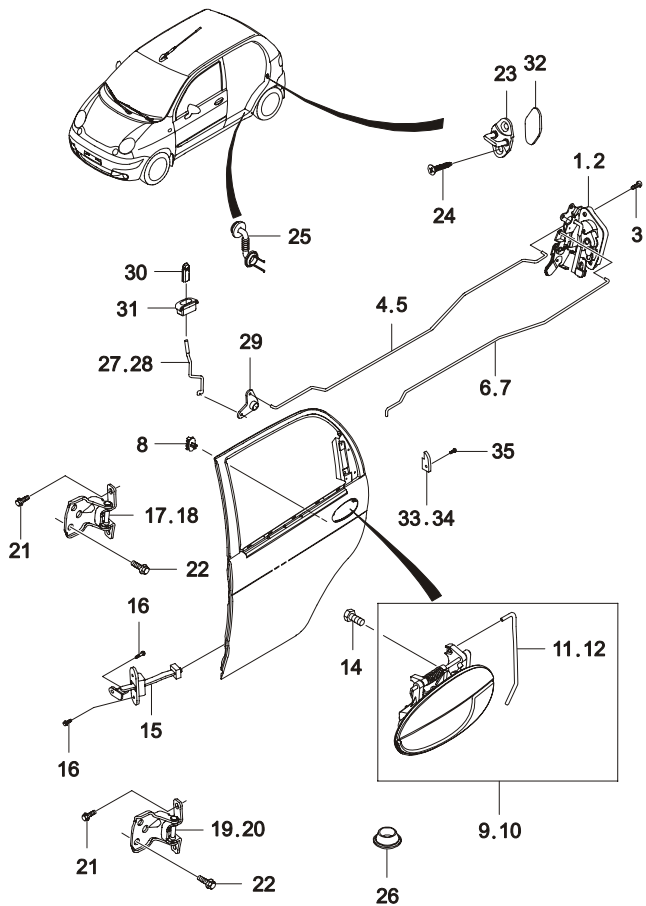
| 6310   | ЗАДНЯЯ ДВЕРЬ<br>DOOR PANEL-REAR | В<br>3<br>Т | № ПОЗИЦИИ       |             | КОД / К                  |        | НАИМЕНОВАНИЕ |              |             |             | К<br>О<br>Д<br>/<br>Д |               |    |            |
|--|---------------------------------|-------------|-----------------|-------------|--------------------------|--------|--------------|--------------|-------------|-------------|-----------------------|---------------|----|------------|
|  |                                 |             | НОМЕР<br>ДЕТАЛИ | К<br>П<br>П | МОДЕЛЬ                   |        |              | КОМПЛЕКТАЦИЯ | Л<br>/<br>П | К<br>О<br>Л |                       | ПРИМЕНЕНИЕ    |    | ПРИМЕЧАНИЕ |
|  |                                 |             |                 |             | S                        | S<br>E | C<br>D       |              |             |             |                       | С             | ПО |            |
|  |                                 |             | [ 01 ]          | 61H002      | (P) ДВЕРЬ ЗАДНЯЯ В СБОРЕ |        |              |              |             |             | (A) DOOR A-RR         |               |    |            |
|  |                                 |             | 96566750        | - S - -     |                          | ЛВ 1   | 20070115     |              |             |             |                       |               |    |            |
|  |                                 |             | 96566754        | - - S -     |                          | ЛВ 1   | 20020625     |              |             |             |                       |               |    |            |
|  |                                 |             | 96566754U       | - - - S     |                          | ЛВ 1   | 20070115     | 20090531     |             |             |                       |               |    |            |
|  |                                 | У           | 96915401        | - - - S     |                          | ЛВ 0   | 20090601     |              |             |             |                       |               |    |            |
|  |                                 |             | [ 02 ]          | 61H002      | (P) ДВЕРЬ ЗАДНЯЯ В СБОРЕ |        |              |              |             |             |                       | (A) DOOR A-RR |    |            |
|  |                                 |             | 96566751        | - S - -     |                          | ПР 1   | 20070115     |              |             |             |                       |               |    |            |
|  |                                 |             | 96566755        | - - S -     |                          | ПР 1   | 20020625     |              |             |             |                       |               |    |            |
|  |                                 |             | 96566754U       | - - - S     |                          | ПР 1   | 20070115     |              |             |             |                       |               |    |            |

**6320 ЗАМОК ЗАДНЕЙ ДВЕРИ**  
**REAR DOOR LOCKING**



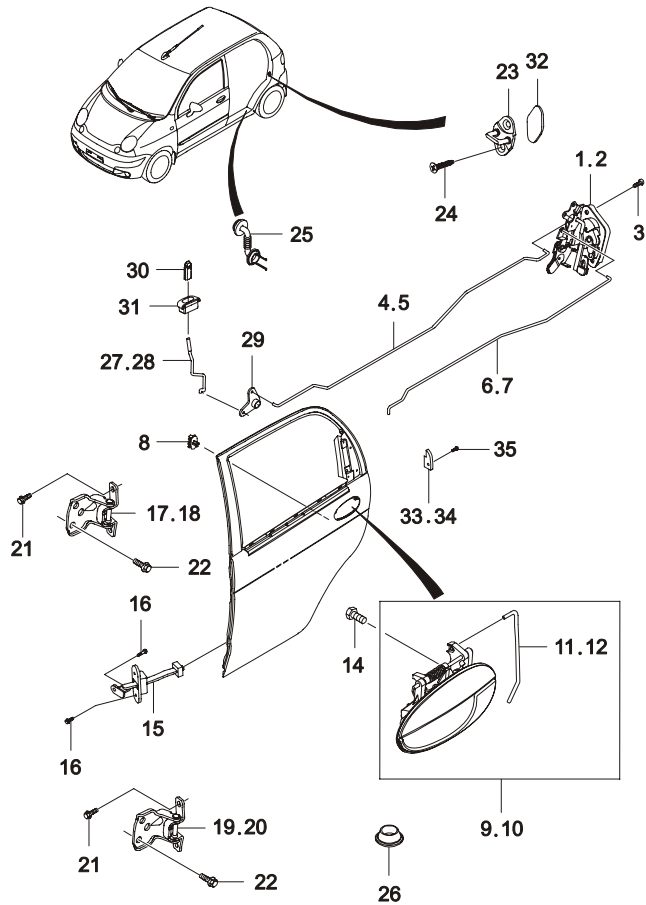
| В<br>3<br>Т | № ПОЗИЦИИ       |             | КОД / К |                                   |   | НАИМЕНОВАНИЕ |             |             |            | К<br>О<br>Д<br>/<br>Д       |            |    |
|-------------|-----------------|-------------|---------|-----------------------------------|---|--------------|-------------|-------------|------------|-----------------------------|------------|----|
|             | НОМЕР<br>ДЕТАЛИ | К<br>П<br>П | МОДЕЛЬ  |                                   |   | КОМПЛЕКТАЦИЯ | Л<br>/<br>П | К<br>О<br>Л | ПРИМЕНЕНИЕ |                             | ПРИМЕЧАНИЕ |    |
|             |                 |             | S       | S                                 | C |              |             |             | С          |                             |            | ПО |
|             | [ 01 ]          |             | 63A022  | (P) ЗАМОК ЗАДНЕЙ ДВЕРИ            |   |              |             |             |            | (A) LATCH A-RR DR           |            |    |
|             | 96527745        | -           | S O O   | -AU3                              |   | ЛВ           | 1           | 20010801    |            |                             | LA         |    |
|             | 96518899        | -           | - O O   | &AU3                              |   | ЛВ           | 1           | 20010801    |            |                             | LC         |    |
|             | [ 02 ]          |             | 63A022  | (P) ЗАМОК ЗАДНЕЙ ДВЕРИ            |   |              |             |             |            | (A) LATCH A-RR DR           |            |    |
|             | 96527747        | -           | S O O   | -AU3                              |   | ПР           | 1           | 20010801    |            |                             | RA         |    |
|             | 96518901        | -           | - O O   | &AU3                              |   | ПР           | 1           | 20010801    |            |                             | RC         |    |
|             | [ 03 ]          |             | 09127   | (P) ВИНТ                          |   |              |             |             |            | (A) SCREW                   |            |    |
|             | 09127-06001     | -           | S S S   |                                   |   |              | 3           | SOP         | 20040308   |                             |            |    |
|             | O 94520469      | -           | S S S   |                                   |   |              | 3           | 20040309    |            |                             |            |    |
|             | [ 04 ]          |             | 63A027  | (P) ТЯГА БЛОКИРОВКИ ЗАДНЕЙ ДВЕРИ  |   |              |             |             |            | (A) ROD-LOCKING,RR DR       |            |    |
|             | 96314600        | -           | S S S   |                                   |   | ЛВ           | 1           | SOP         | 20061129   |                             |            |    |
|             | Y 96914742      | -           | S S S   |                                   |   | ЛВ           | 1           | 20060818    |            |                             |            |    |
|             | [ 05 ]          |             | 63A027  | (P) ТЯГА БЛОКИРОВКИ ЗАДНЕЙ ДВЕРИ  |   |              |             |             |            | (A) ROD-LOCKING,RR DR       |            |    |
|             | 96314601        | -           | S S S   |                                   |   | ПР           | 1           | SOP         | 20061129   |                             |            |    |
|             | Y 96914743      | -           | S S S   |                                   |   | ПР           | 1           | 20060818    |            |                             |            |    |
|             | [ 06 ]          |             | 63A030  | (P) ТЯГА ПРИВОДА ВНУТРЕННЕЙ РУЧКИ |   |              |             |             |            | (A) ROD-INSIDE HDL,RR DR    |            |    |
|             | 96315754        | -           | S - -   |                                   |   | ЛВ           | 1           | SOP         | 20070909   |                             |            |    |
|             | Y 96914765      | -           | S - -   |                                   |   | ЛВ           | 1           | 20061219    |            |                             |            |    |
|             | 96563253        | -           | - S S   |                                   |   | ЛВ           | 1           | SOP         | 20070530   |                             |            |    |
|             | Y 96914854      | -           | - S S   |                                   |   | ЛВ           | 1           | 20061219    |            |                             |            |    |
|             | [ 07 ]          |             | 63A030  | (P) ТЯГА ПРИВОДА ВНУТРЕННЕЙ РУЧКИ |   |              |             |             |            | (A) ROD-INSIDE HDL,RR DR    |            |    |
|             | 96315755        | -           | S - -   |                                   |   | ПР           | 1           | SOP         | 20070909   |                             |            |    |
|             | Y 96914766      | -           | S - -   |                                   |   | ПР           | 1           | 20061219    |            |                             |            |    |
|             | 96563254        | -           | - S S   |                                   |   | ПР           | 1           | SOP         | 20070530   |                             |            |    |
|             | Y 96914855      | -           | - S S   |                                   |   | ПР           | 1           | 20061219    |            |                             |            |    |
|             | [ 08 ]          |             | 09408   | (P) КЛИПСА                        |   |              |             |             |            | (A) CLIP                    |            |    |
|             | 09408-00001     | -           | S S S   |                                   |   |              | 1           | SOP         | 20040318   |                             |            |    |
|             | O 94530237      | -           | S S S   |                                   |   |              | 1           | 20040319    |            |                             |            |    |
|             | [ 09 ]          |             | 63A002  | (P) РУЧКА ПРИВОДА ЗАМКА           |   |              |             |             |            | (A) HDL COMP-SIDE DR OTR,RR |            |    |
|             | 96507789        | -           | S S S   |                                   |   | ЛВ           | 1           | 20010801    |            |                             |            |    |
|             | [ 10 ]          |             | 63A002  | (P) РУЧКА ПРИВОДА ЗАМКА           |   |              |             |             |            | (A) HDL COMP-SIDE DR OTR,RR |            |    |
|             | 96507790        | -           | S S S   |                                   |   | ПР           | 1           | 20010801    |            |                             |            |    |
|             | [ 11 ]          |             | 63A032  | (P) ТЯГА ПРИВОДА НАРУЖНЕЙ РУЧКИ   |   |              |             |             |            | (A) ROD-OUTSIDE HDL,RR DR   |            |    |
|             | 96315756        | -           | S S S   |                                   |   | ЛВ           | 1           | SOP         |            |                             |            |    |
|             | [ 12 ]          |             | 63A032  | (P) ТЯГА ПРИВОДА НАРУЖНЕЙ РУЧКИ   |   |              |             |             |            | (A) ROD-OUTSIDE HDL,RR DR   |            |    |
|             | 96315757        | -           | S S S   |                                   |   | ПР           | 1           | SOP         |            |                             |            |    |

**6320 ЗАМОК ЗАДНЕЙ ДВЕРИ**  
**REAR DOOR LOCKING**



| В<br>З<br>Т | № ПОЗИЦИИ       |        | КОД / К |   |   | НАИМЕНОВАНИЕ                      |             |            |                             | К<br>О<br>Д<br>/<br>Д |            |
|-------------|-----------------|--------|---------|---|---|-----------------------------------|-------------|------------|-----------------------------|-----------------------|------------|
|             | НОМЕР<br>ДЕТАЛИ | К<br>П | МОДЕЛЬ  |   |   | КОМПЛЕКТАЦИЯ                      | Л<br>/<br>П | ПРИМЕНЕНИЕ |                             |                       | ПРИМЕЧАНИЕ |
|             |                 |        | S       | S | C |                                   |             | С          | ПО                          |                       |            |
|             | [ 14 ]          |        | 01114   |   |   | (P) БОЛТ                          |             |            | (A) BOLT                    |                       |            |
|             | 01114-06106-000 | -      | S       | S | S |                                   | 2           | SOP        | 20040204                    |                       |            |
| O           | 94500073        | -      | S       | S | S |                                   | 2           | 20040205   |                             |                       |            |
|             | [ 15 ]          |        | 63A005  |   |   | (P) ОГРАНИЧИТЕЛЬ ОТКРЫВАНИЯ ДВЕРИ |             |            | (A) CHECK A-RR DR           |                       |            |
|             | 96565187        | -      | S       | S | S |                                   | 2           | 20010801   |                             |                       |            |
|             | [ 16 ]          |        | 01117   |   |   | (P) БОЛТ                          |             |            | (A) BOLT                    |                       |            |
|             | 01117-06160     | -      | S       | S | S |                                   | 12          | SOP        | 20031225                    |                       |            |
| O           | 94500090        | -      | S       | S | S |                                   | 12          | 20031226   |                             |                       |            |
|             | [ 17 ]          |        | 63A008  |   |   | (P) ПЕТЛЯ ЗАДНЕЙ ДВЕРИ, ВЕРХНЯЯ   |             |            | (A) HINGE COMP-RR DR,UPR    |                       |            |
|             | 96259043        | -      | S       | S | S |                                   | ЛВ 1        | 20021113   | 20050522                    |                       |            |
|             | 96320400        | -      | S       | S | S |                                   | ЛВ 0        | 20050523   |                             |                       |            |
|             | [ 18 ]          |        | 63A008  |   |   | (P) ПЕТЛЯ ЗАДНЕЙ ДВЕРИ, ВЕРХНЯЯ   |             |            | (A) HINGE COMP-RR DR,UPR    |                       |            |
|             | 96259044        | -      | S       | S | S |                                   | ПР 1        | 20021113   | 20050523                    |                       |            |
|             | 96320401        | -      | S       | S | S |                                   | ПР 0        | 20050523   |                             |                       |            |
|             | [ 19 ]          |        | 63A007  |   |   | (P) ПЕТЛЯ ЗАДНЕЙ ДВЕРИ, НИЖНЯЯ    |             |            | (A) HINGE COMP-RR DR,LWR    |                       |            |
|             | 96259049        | -      | S       | S | S |                                   | ЛВ 1        | 20021113   | 20050517                    |                       |            |
|             | 96320398        | -      | S       | S | S |                                   | ЛВ 0        | 20050517   |                             |                       |            |
|             | [ 20 ]          |        | 63A007  |   |   | (P) ПЕТЛЯ ЗАДНЕЙ ДВЕРИ, НИЖНЯЯ    |             |            | (A) HINGE COMP-RR DR,LWR    |                       |            |
|             | 96259050        | -      | S       | S | S |                                   | ПР 1        | 20021113   | 20050522                    |                       |            |
|             | 96320399        | -      | S       | S | S |                                   | ПР 0        | 20050523   |                             |                       |            |
|             | [ 21 ]          |        | 02747   |   |   | (P) БОЛТ                          |             |            | (A) BOLT                    |                       |            |
|             | 02747-08206-000 | -      | S       | S | S |                                   | 2           | SOP        | 20040309                    |                       |            |
| O           | 94500666        | -      | S       | S | S |                                   | 2           | 20040310   |                             |                       |            |
|             | [ 23 ]          |        | 63A042  |   |   | (P) ФИКСАТОР ЗАМКА ПЕРЕДНЕЙ ДВЕРИ |             |            | (A) STRIKER COMP-DR,LATCH   |                       |            |
|             | 96280462        | -      | S       | S | S |                                   | 2           | SOP        |                             |                       |            |
|             | [ 24 ]          |        | 09139   |   |   | (P) ВИНТ                          |             |            | (A) SCREW                   |                       |            |
|             | 09139-08002-000 | -      | S       | S | S |                                   | 4           | SOP        | 20040215                    |                       |            |
| O           | 94520590        | -      | S       | S | S |                                   | 4           | 20040216   |                             |                       |            |
|             | [ 25 ]          |        |         |   |   | (P) УПЛОТНИТЕЛЬ ЗАДНЕЙ ДВЕРИ      |             |            | (A) GROMMET-RR DR           |                       |            |
|             | 96507936        | -      | -       | O | O | &AU3                              | 2           | SOP        |                             |                       |            |
|             | [ 26 ]          |        | 63A045  |   |   | (P) КРЫШКА                        |             |            | (A) COVER-RR DR HOLE        |                       |            |
|             | 96507937        | -      | S       | S | S | -AU3                              | 2           | 20010801   |                             |                       |            |
|             | [ 27 ]          |        |         |   |   | (P) ТЯГА БЛОКИРОВКИ ЗАМКА         |             |            | (A) ROD-LOCKING,UPPER,RR DR |                       |            |
|             | 96318148        | -      | S       | - | - |                                   | ЛВ 1        | SOP        |                             |                       |            |
|             | 96258092        | -      | -       | S | S |                                   | ЛВ 1        | SOP        |                             |                       |            |
|             | [ 28 ]          |        |         |   |   | (P) ТЯГА БЛОКИРОВКИ ЗАМКА         |             |            | (A) ROD-LOCKING,UPPER,RR DR |                       |            |
|             | 96318149        | -      | S       | - | - |                                   | ПР 1        | SOP        |                             |                       |            |

**6320 ЗАМОК ЗАДНЕЙ ДВЕРИ**  
**REAR DOOR LOCKING**

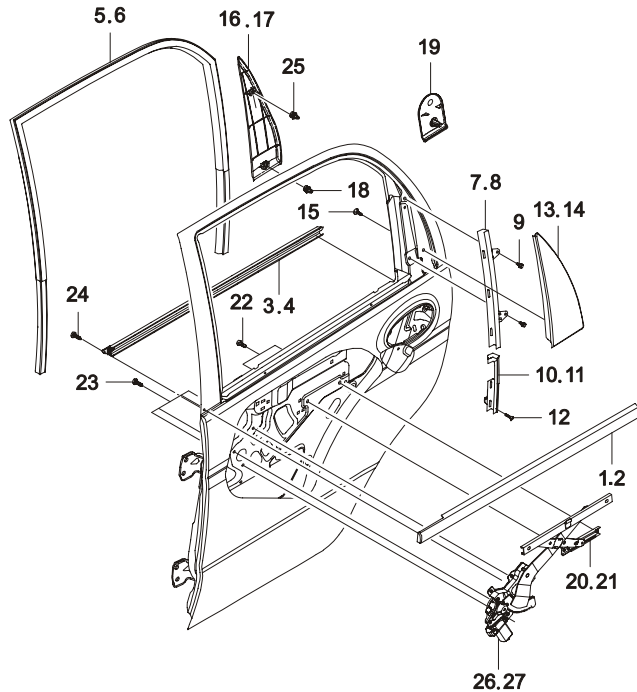


| № ПОЗИЦИИ   | КОД / К | НАИМЕНОВАНИЕ |       |                |                             | КОД / Д |            |          |                            |
|-------------|---------|--------------|-------|----------------|-----------------------------|---------|------------|----------|----------------------------|
|             |         | НОМЕР ДЕТАЛИ | К П П | МОДЕЛЬ S S C D | КОМПЛЕКТАЦИЯ                |         | ПРИМЕНЕНИЕ |          | ПРИМЕЧАНИЕ                 |
|             |         |              |       |                |                             |         | Л / П      | К О      |                            |
| 96258093    | - - S S |              |       |                |                             | ПР 1    | SOP        |          |                            |
| [ 29 ]      |         |              |       | 63A053         | (P) КУЛИСА                  |         |            |          | (A) CRANK A-BELL, LOCK, DR |
| 96125058    | - S S S |              |       |                |                             | 2       | 20010801   |          |                            |
| [ 30 ]      |         |              |       | 63A057         | (P) КНОПКА БЛОКИРОВКИ ЗАМКА |         |            |          | (A) BUTTON-LOCKING, DR     |
| 96258089    | - S S S |              |       |                |                             | 2       | 20080228   |          |                            |
| [ 31 ]      |         |              |       | 73A014         | (P) РОЗЕТКА                 |         |            |          | (A) FRAME DR LOCK BUTTON   |
| 96320710    | - S S S |              |       |                |                             | 2       | 20010801   |          |                            |
| [ 32 ]      |         |              |       |                | (P) ПРОКЛАДКА ФИКСАТОРА     |         |            |          | (A) SPACER-DR LOCK STRIKER |
| 96528142    | - S S S |              |       |                |                             | 1       | SOP        |          |                            |
| [ 33 ]      |         |              |       |                | (P) ПОДУШКА ЗАДНЕЙ ДВЕРИ    |         |            |          | (A) BUMPER BLOCK-REAR DOOR |
| 96261235    | - S S S |              |       |                |                             | ЛВ 1    | 20010801   |          |                            |
| [ 34 ]      |         |              |       |                | (P) ПОДУШКА ЗАДНЕЙ ДВЕРИ    |         |            |          | (A) BUMPER BLOCK-REAR DOOR |
| 96261236    | - S S S |              |       |                |                             | ПР 1    | 20010801   |          |                            |
| [ 35 ]      |         |              |       |                | (P) ВИНТ                    |         |            |          | (A) SCREW                  |
| 09126-06007 | - S S S |              |       |                |                             | 2       | SOP        | 20040209 |                            |
| O 94520458  | - S S S |              |       |                |                             | 2       | 20040210   |          |                            |

6330

## СТЕКЛОПОДЪЕМНИК ЗАДНЕЙ ДВЕРИ

REAR WINDOW LIFTER

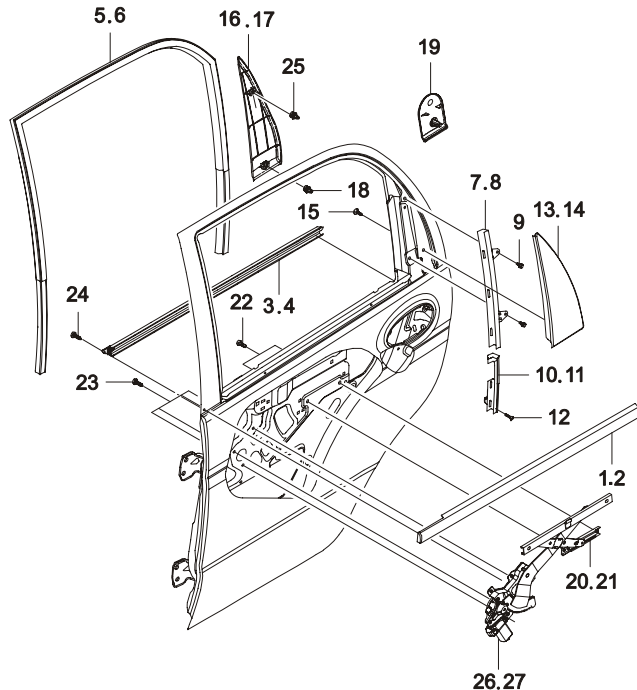


| В<br>З<br>Т | № ПОЗИЦИИ   | КОД / К | НАИМЕНОВАНИЕ                             |             |          |              | К<br>О<br>Д<br>/<br>Д |                              |             |            |
|-------------|-------------|---------|--|-------------|----------|--------------|-----------------------|------------------------------|-------------|------------|
|             |             |         | НОМЕР<br>ДЕТАЛИ                          | К<br>П<br>П | МОДЕЛЬ   | КОМПЛЕКТАЦИЯ |                       | ПРИМЕНЕНИЕ                   |             | ПРИМЕЧАНИЕ |
|             |             |         |  |             |          |              |                       | Л<br>/<br>П                  | К<br>О<br>Л |            |
|             | [ 01 ]      | 64G009  | (P) МОЛДИНГ ЗАДНЕЙ ДВЕРИ                 |             |          |              |                       | (A) MOLDING A-OTR CHNL,RR DR |             |            |
|             | 96314584    | - S S S |  | ЛВ 1        | 20010801 |              |                       |                              |             |            |
|             | [ 02 ]      | 64G009  | (P) МОЛДИНГ ЗАДНЕЙ ДВЕРИ                 |             |          |              |                       | (A) MOLDING A-OTR CHNL,RR DR |             |            |
|             | 96314585    | - S S S |  | ПР 1        | 20010801 |              |                       |                              |             |            |
|             | [ 03 ]      |         | (P) УПЛОТНИТЕЛЬ ЗАДНЕЙ ДВЕРИ             |             |          |              |                       | (A) WEATHERSTRIP-INR,RR DR   |             |            |
|             | 96315078    | - S - - |  | ЛВ 1        | 20010801 |              |                       |                              |             |            |
|             | 96316086    | - - S S |  | ЛВ 1        | SOP      |              |                       |                              |             |            |
|             | [ 04 ]      |         | (P) УПЛОТНИТЕЛЬ ЗАДНЕЙ ДВЕРИ             |             |          |              |                       | (A) WEATHERSTRIP-INR,RR DR   |             |            |
|             | 96315079    | - S - - |  | ПР 1        | 20010801 |              |                       |                              |             |            |
|             | 96316087    | - - S S |  | ПР 1        | SOP      |              |                       |                              |             |            |
|             | [ 05 ]      | 64D005  | (P) КАНАЛ ХОДА СТЕКЛА                    |             |          |              |                       | (A) GLASS RUN-RR DR          |             |            |
|             | 96314582    | - S S S |  | ЛВ 1        | SOP      | 20030928     |                       |                              |             |            |
| Y           | 96512889    | - S S S |  | ЛВ 1        | 20030929 |              |                       |                              |             |            |
|             | [ 06 ]      | 64D005  | (P) КАНАЛ ХОДА СТЕКЛА                    |             |          |              |                       | (A) GLASS RUN-RR DR          |             |            |
|             | 96314583    | - S S S |  | ПР 1        | SOP      | 20030928     |                       |                              |             |            |
| Y           | 96512890    | - S S S |  | ПР 1        | 20030929 |              |                       |                              |             |            |
|             | [ 07 ]      | 63A024  | (P) НАПРАВЛЯЮЩАЯ ХОДА СТЕКЛА,<br>ВЕРХНЯЯ |             |          |              |                       | (A) GUIDE RAIL A-RR DR,RR    |             |            |
|             | 96314594    | - S S S |  | ЛВ 1        | 20010801 |              |                       |                              |             |            |
|             | [ 08 ]      | 63A024  | (P) НАПРАВЛЯЮЩАЯ ХОДА СТЕКЛА,<br>ВЕРХНЯЯ |             |          |              |                       | (A) GUIDE RAIL A-RR DR,RR    |             |            |
|             | 96314595    | - S S S |  | ПР 1        | 20010801 |              |                       |                              |             |            |
|             | [ 09 ]      | 09126   | (P) ВИНТ                                 |             |          |              |                       | (A) SCREW                    |             |            |
|             | 09126-06005 | - S S S |  | 2           | SOP      | 20040125     |                       |                              |             |            |
| O           | 94520456    | - S S S |  | 2           | 20040126 |              |                       |                              |             |            |
|             | [ 10 ]      | 63A024  | (P) НАПРАВЛЯЮЩАЯ ХОДА СТЕКЛА,<br>НИЖНЯЯ  |             |          |              |                       | (A) GUIDE PIECE A-RR DR      |             |            |
|             | 96508150    | - S S S |  | ЛВ 1        | 20010801 |              |                       |                              |             |            |
|             | [ 11 ]      | 63A024  | (P) НАПРАВЛЯЮЩАЯ ХОДА СТЕКЛА,<br>НИЖНЯЯ  |             |          |              |                       | (A) GUIDE PIECE A-RR DR      |             |            |
|             | 96508151    | - S S S |  | ПР 1        | 20010801 |              |                       |                              |             |            |
|             | [ 12 ]      | 09126   | (P) ВИНТ                                 |             |          |              |                       | (A) SCREW                    |             |            |
|             | 09126-06005 | - S S S |  | 1           | SOP      | 20040125     |                       |                              |             |            |
| O           | 94520456    | - S S S |  | 1           | 20040126 |              |                       |                              |             |            |
|             | [ 13 ]      | 64G002  | (P) ОБЛИЦОВКА НАРУЖНЯЯ ЗАДНЕЙ<br>ДВЕРИ   |             |          |              |                       | (A) GARNISH A-OTR,RR DR      |             |            |
|             | 96316272    | - S S S |  | ЛВ 1        | 20010801 | 20080604     |                       |                              |             |            |
|             | 96914775    | - S S S |  | ЛВ 1        | 20090204 |              |                       |                              |             |            |

6330

## СТЕКЛОПОДЪЕМНИК ЗАДНЕЙ ДВЕРИ

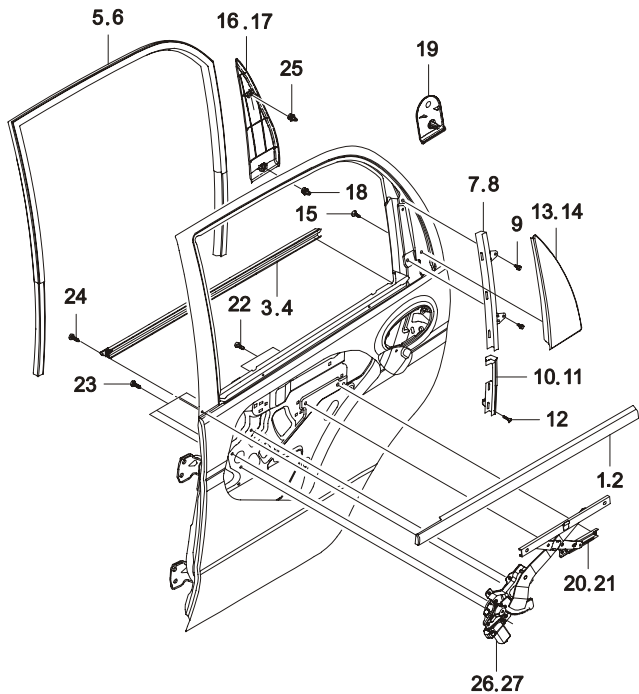
REAR WINDOW LIFTER



| В<br>З<br>Т | № ПОЗИЦИИ       |             | КОД / К |   |   | НАИМЕНОВАНИЕ                          |             |            |                           | К<br>О<br>Д<br>/<br>Д |            |
|-------------|-----------------|-------------|---------|---|---|---------------------------------------|-------------|------------|---------------------------|-----------------------|------------|
|             | НОМЕР<br>ДЕТАЛИ | К<br>П<br>П | МОДЕЛЬ  |   |   | КОМПЛЕКТАЦИЯ                          | Л<br>/<br>П | ПРИМЕНЕНИЕ |                           |                       | ПРИМЕЧАНИЕ |
|             |                 |             | S       | S | C |                                       |             | С          | ПО                        |                       |            |
|             | [ 14 ]          |             | 64G002  |   |   | (P) ОБЛИЦОВКА НАРУЖНЯЯ ЗАДНЕЙ ДВЕРИ   |             |            | (A) GARNISH A-OTR,RR DR   |                       |            |
|             | 96316273        | -           | S       | S | S |                                       | ПР 1        | 20080605   | 20090224                  |                       |            |
|             | 96914776        | -           | S       | S | S |                                       | ПР 1        | 20090225   |                           |                       |            |
|             | [ 15 ]          |             | 03140   |   |   | (P) ВИНТ-САМОРЕЗ                      |             |            | (A) SCREW-TAPPING         |                       |            |
|             | 03140-42093     | -           | S       | S | S |                                       | 1           | SOP        | 20021027                  |                       |            |
| O           | 94520254        | -           | S       | S | S |                                       | 1           | 20021028   |                           |                       |            |
|             | [ 16 ]          |             | 73B023  |   |   | (P) ОБЛИЦОВКА ВНУТРЕННЯЯ ЗАДНЕЙ ДВЕРИ |             |            | (A) COVER A-INR,RR DR     |                       |            |
|             | 96323876        | -           | -       | S | S |                                       | ЛВ 1        | 20010801   |                           |                       |            |
|             | [ 17 ]          |             | 73B023  |   |   | (P) ОБЛИЦОВКА ВНУТРЕННЯЯ ЗАДНЕЙ ДВЕРИ |             |            | (A) COVER A-INR,RR DR     |                       |            |
|             | 96323877        | -           | -       | S | S |                                       | ПР 1        | 20010801   |                           |                       |            |
|             | [ 18 ]          |             | 09409   |   |   | (P) КЛИПСА                            |             |            | (A) CLIP                  |                       |            |
|             | 09409-08331     | -           | -       | S | S |                                       | 2           | SOP        | 20030128                  |                       |            |
| Y           | 94530593        | -           | -       | S | S |                                       | 2           | 20030129   |                           |                       |            |
|             | [ 19 ]          |             |         |   |   | (P) КРЫШКА                            |             |            | (A) CAP-INR RR DR         |                       |            |
|             | 96323799        | -           | S       | - | - |                                       | 2           | 20010801   |                           |                       |            |
|             | [ 20 ]          |             |         |   |   | (P) СТЕКЛОПОДЪЕМНИК ЗАДНЕЙ ДВЕРИ      |             |            | (A) REGULATOR A-WDO,RR DR |                       |            |
|             | 96562768        | -           | S       | - | - | &A34                                  | ЛВ 1        | 20010801   |                           | B1                    |            |
|             | 96562770        | -           | -       | O | - | &A32                                  | ЛВ 1        | 20010801   |                           | B2                    |            |
|             | 96562766        | M           | -       | - | S | &A31                                  | ЛВ 1        | 20040901   |                           |                       |            |
|             | [ 21 ]          |             |         |   |   | (P) СТЕКЛОПОДЪЕМНИК ЗАДНЕЙ ДВЕРИ      |             |            | (A) REGULATOR A-WDO,RR DR |                       |            |
|             | 96562769        | -           | S       | - | - | &A34                                  | ПР 1        | 20010801   |                           | A1                    |            |
|             | 96562771        | -           | -       | O | - | &A32                                  | ПР 1        | 20010801   |                           | A2                    |            |
|             | 96562767        | M           | -       | - | S | &A31                                  | ПР 1        | 20040901   |                           |                       |            |
|             | [ 22 ]          |             | 09126   |   |   | (P) ВИНТ                              |             |            | (A) SCREW                 |                       |            |
|             | 09126-06005     | -           | S       | S | S |                                       | 2           | SOP        | 20040125                  |                       |            |
| O           | 94520456        | -           | S       | S | S |                                       | 2           | 20040126   |                           |                       |            |
|             | [ 23 ]          |             |         |   |   | (P) БОЛТ С ШАЙБОЙ                     |             |            | (A) BOLT-W/WASHER         |                       |            |
|             | 09137-06002     | -           | S       | S | S |                                       | 4           | SOP        | 20040308                  |                       |            |
| O           | 94520566        | -           | S       | S | S |                                       | 4           | 20040309   |                           |                       |            |
|             | [ 24 ]          |             | 09132   |   |   | (P) ВИНТ-САМОРЕЗ                      |             |            | (A) SCREW-TAPPING         |                       |            |
|             | 09132-04022     | -           | S       | S | S |                                       | 4           | SOP        | 20021027                  |                       |            |
| O           | 94520501        | -           | S       | S | S |                                       | 4           | 20021028   |                           |                       |            |
|             | [ 25 ]          |             | 09409   |   |   | (P) КЛИПСА                            |             |            | (A) CLIP                  |                       |            |
|             | 09409-08331     | -           | -       | S | S |                                       | 1           | SOP        | 20030128                  |                       |            |
| O           | 94530593        | -           | -       | S | S |                                       | 1           | 20030129   |                           |                       |            |

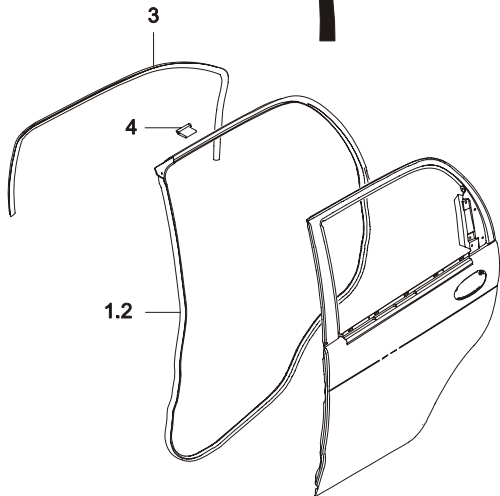
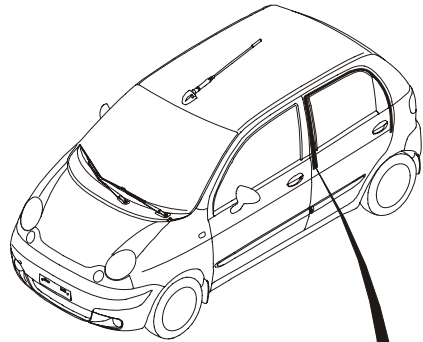


**6330** СТЕКЛОПОДЪЕМНИК ЗАДНЕЙ ДВЕРИ  
 REAR WINDOW LIFTER

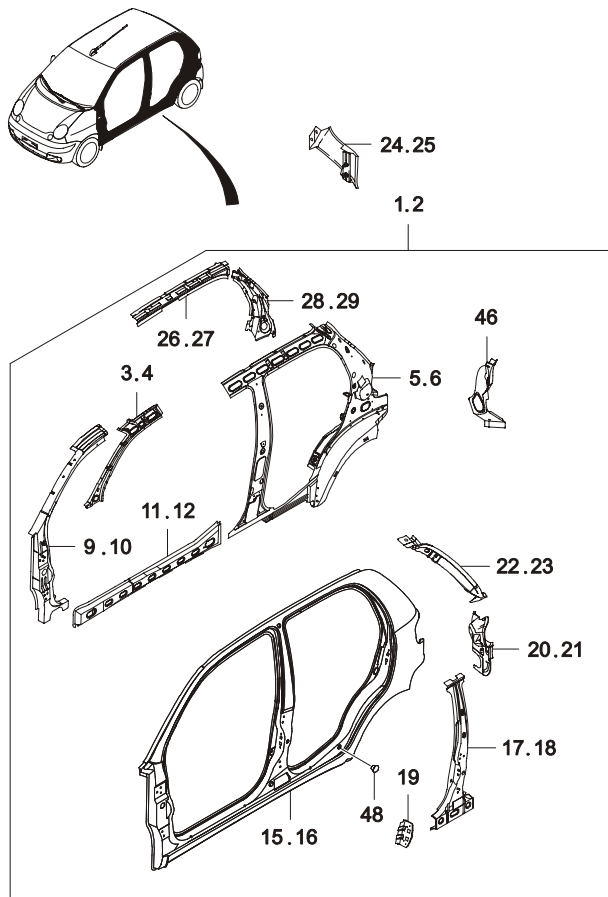


| В<br>3<br>Т | № ПОЗИЦИИ       | КОД / К     |        |   | НАИМЕНОВАНИЕ |  |             |             | К<br>О<br>Д<br>/<br>Д |            |                      |            |
|-------------|-----------------|-------------|--------|---|--------------|--|-------------|-------------|-----------------------|------------|----------------------|------------|
|             | НОМЕР<br>ДЕТАЛИ | К<br>П<br>П | МОДЕЛЬ |   |              | КОМПЛЕКТАЦИЯ                             | Л<br>/<br>П | К<br>О<br>Л |                       | ПРИМЕНЕНИЕ |                      | ПРИМЕЧАНИЕ |
|             |                 |             | S      | S | C            |  |             |             |                       | С          | ПО                   |            |
|             | [ 26 ]          |             |        |   |              |  |             |             |                       |            |                      |            |
|             | 96562452        | М           | -      | - | S            | (P) ЭЛЕКТРОДВИГАТЕЛЬ<br>СТЕКЛОПОДЪЕМНИКА | ЛВ 1        | 20040901    |                       |            | (A) MOTOR A-PWD,REAR |            |
|             | [ 27 ]          |             |        |   |              |  |             |             |                       |            |                      |            |
|             | 96562453        | М           | -      | - | S            | (P) ЭЛЕКТРОДВИГАТЕЛЬ<br>СТЕКЛОПОДЪЕМНИКА | ПР 1        | 20040901    |                       |            | (A) MOTOR A-PWD,REAR |            |

| 6340 | УПЛОТНИТЕЛИ ЗАДНЕЙ ДВЕРИ<br>REAR WEATHERSTRIP | В<br>3<br>Т | № ПОЗИЦИИ       |             | КОД / К |        | НАИМЕНОВАНИЕ                    |              |             |             |                            | К<br>О<br>Д<br>/<br>Д |            |    |
|------|---|-------------|-----------------|-------------|---------|--------|---------------------------------|--------------|-------------|-------------|----------------------------|-----------------------|------------|----|
|      |   |             | НОМЕР<br>ДЕТАЛИ | К<br>П<br>П | МОДЕЛЬ  |        |                                 | КОМПЛЕКТАЦИЯ | Л<br>/<br>П | К<br>О<br>Л | ПРИМЕНЕНИЕ                 |                       | ПРИМЕЧАНИЕ |    |
|      |   |             |                 |             | С       | Е      | С<br>D                          |              |             |             | С                          |                       |            | ПО |
|      |   |             | [ 01 ]          |             |         | 64H002 | (P) УПЛОТНИТЕЛЬ ДВЕРНОГО ПРОЕМА |              |             |             | (A) W/STRIP A-RR DR        |                       |            |    |
|      |   |             | 96315704        | -           | S       | S      | S                               | ЛБ           | 1           | SOP         | 20030924                   |                       |            |    |
|      |   | У           | 96610319        | -           | S       | S      | S                               | ЛБ           | 1           | 20030925    |                            |                       |            |    |
|      |   |             | [ 02 ]          |             |         | 64H002 | (P) УПЛОТНИТЕЛЬ ДВЕРНОГО ПРОЕМА |              |             |             | (A) W/STRIP A-RR DR        |                       |            |    |
|      |   |             | 96315705        | -           | S       | S      | S                               | ПР           | 1           | SOP         | 20030924                   |                       |            |    |
|      |   | У           | 96610320        | -           | S       | S      | S                               | ПР           | 1           | 20030925    |                            |                       |            |    |
|      |   |             | [ 03 ]          |             |         | 64H002 | (P) УПЛОТНИТЕЛЬ                 |              |             |             | (A) W/STRIP-SIDE DR OPG,RR |                       |            |    |
|      |   |             | 96567866        | -           | S       | S      | S                               | 2            | SOP         | 20041007    | 231                        |                       |            |    |
|      |   | У           | 96644479        | -           | S       | S      | S                               | 2            | 20041008    |             | 231                        |                       |            |    |
|      |   |             | [ 04 ]          |             |         | 64H002 | (P) КЛИПСА                      |              |             |             | (A) CLIP-W/STRIP,DR        |                       |            |    |
|      |   |             | 96323476        | -           | S       | S      | S                               | 4            | 20010801    |             |                            |                       |            |    |

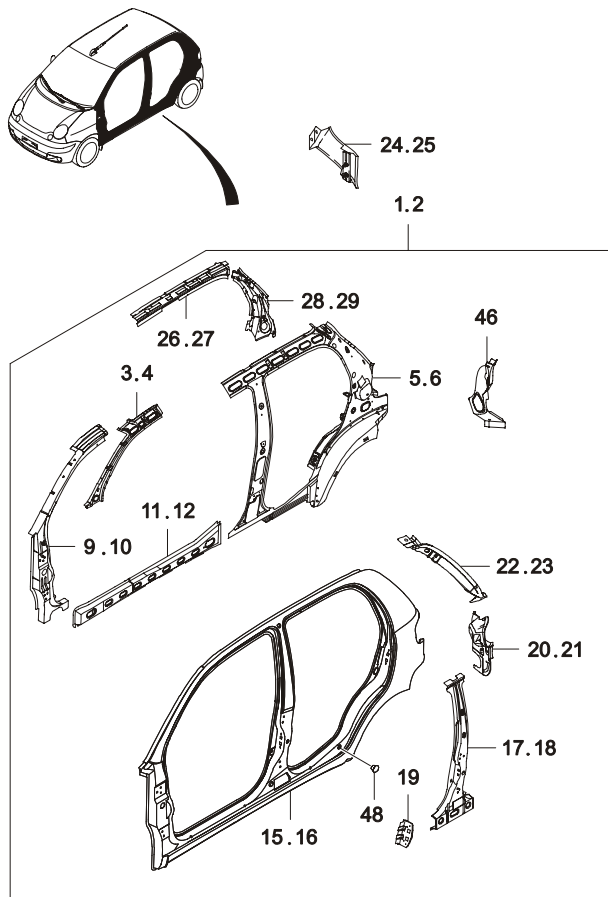


**6410** БОКОВИНА  
SIDE BODY PANEL



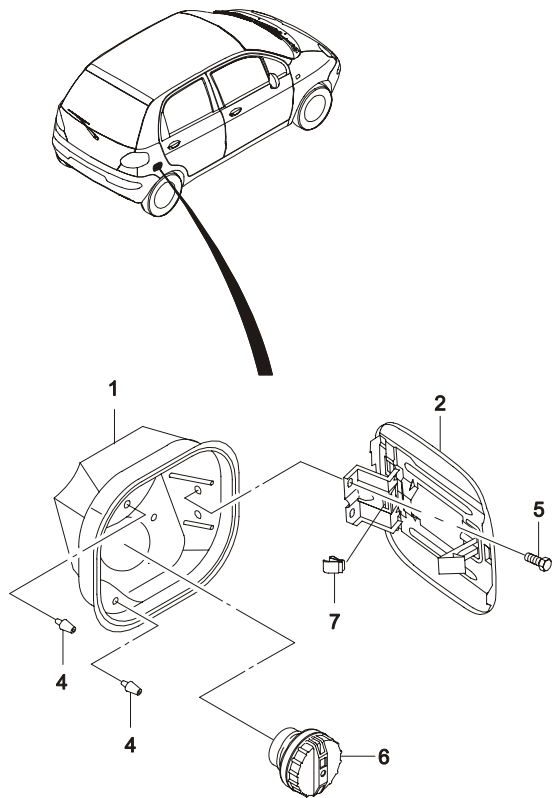
| В<br>3<br>Т | № ПОЗИЦИИ       |             | КОД / К |   |   | НАИМЕНОВАНИЕ                                      |             |             |            | К<br>О<br>Д<br>/<br>Д |                              |    |
|-------------|-----------------|-------------|---------|---|---|---|-------------|-------------|------------|-----------------------|------------------------------|----|
|             | НОМЕР<br>ДЕТАЛИ | К<br>П<br>П | МОДЕЛЬ  |   |   | КОМПЛЕКТАЦИЯ                                      | Л<br>/<br>П | К<br>О<br>Л | ПРИМЕНЕНИЕ |                       | ПРИМЕЧАНИЕ                   |    |
|             |                 |             | S       | S | C |   |             |             | С          |                       |                              | ПО |
|             | [ 01 ]          |             |         |   |   | (P) БОКОВИНА В СБОРЕ                              |             |             |            |                       | (A) SIDE BODY COMP           |    |
|             | 96562717        | -           | S       | - | - |   | ЛВ          | 1           | SOP        |                       |                              |    |
|             | 96562719        | -           | -       | S | S |   | ЛВ          | 1           | SOP        |                       |                              |    |
|             | [ 02 ]          |             |         |   |   | (P) БОКОВИНА В СБОРЕ                              |             |             |            |                       | (A) SIDE BODY COMP           |    |
|             | 96562718        | -           | S       | - | - |   | ПР          | 1           | SOP        |                       |                              |    |
|             | 96562720        | -           | -       | S | S |   | ПР          | 1           | SOP        |                       |                              |    |
|             | [ 03 ]          |             |         |   |   | 61E023 (P) СТОЙКА ПЕРЕДНЯЯ, ВНУТРЕННЯЯ<br>ВЕРХНЯЯ |             |             |            |                       | (A) PILLAR A-FRT, INR, UPR   |    |
|             | 96568753        | -           | S       | S | S |   | ЛВ          | 1           | 20090601   |                       | S, UNCOATED                  |    |
|             | [ 04 ]          |             |         |   |   | 61E023 (P) СТОЙКА ПЕРЕДНЯЯ, ВНУТРЕННЯЯ<br>ВЕРХНЯЯ |             |             |            |                       | (A) PILLAR A-FRT, INR, UPR   |    |
|             | 96568754        | -           | S       | S | S |   | ПР          | 1           | 20010801   |                       |                              |    |
|             | [ 05 ]          |             |         |   |   | (P) ПРОЕМ ЗАДНЕЙ ДВЕРИ                            |             |             |            |                       | (A) PANEL A-BODY SIDE INR RR |    |
|             | 96562737        | -           | S       | - | - |   | ЛВ          | 1           | SOP        |                       |                              |    |
|             | 96562739        | -           | -       | S | S |   | ЛВ          | 1           | SOP        |                       |                              |    |
|             | [ 06 ]          |             |         |   |   | (P) ПРОЕМ ЗАДНЕЙ ДВЕРИ                            |             |             |            |                       | (A) PANEL A-BODY SIDE INR RR |    |
|             | 96562738        | -           | S       | - | - |   | ПР          | 1           | SOP        |                       |                              |    |
|             | 96562740        | -           | -       | S | S |   | ПР          | 1           | SOP        |                       |                              |    |
|             | [ 09 ]          |             |         |   |   | 61E037 (P) УСИЛИТЕЛЬ ПЕРЕДНЕЙ СТОЙКИ              |             |             |            |                       | (A) REINF A-FRT PILLAR       |    |
|             | 96568731        | -           | S       | S | S |   | ЛВ          | 1           | 20010801   |                       |                              |    |
|             | [ 10 ]          |             |         |   |   | 61E037 (P) УСИЛИТЕЛЬ ПЕРЕДНЕЙ СТОЙКИ              |             |             |            |                       | (A) REINF A-FRT PILLAR       |    |
|             | 96568732        | -           | S       | S | S |   | ПР          | 1           | 20090520   |                       |                              |    |
|             | [ 11 ]          |             |         |   |   | 61E071 (P) УСИЛИТЕЛЬ ПОРОГА                       |             |             |            |                       | (A) REINF A COMP-SIDE ROCKER | N1 |
|             | 96319917        | -           | S       | S | S |   | ЛВ          | 1           | 20010801   |                       |                              |    |
|             | [ 12 ]          |             |         |   |   | 61E071 (P) УСИЛИТЕЛЬ ПОРОГА                       |             |             |            |                       | (A) REINF A COMP-SIDE ROCKER | N1 |
|             | 96319918        | -           | S       | S | S |   | ПР          | 1           | 20010801   |                       |                              |    |
|             | [ 15 ]          |             |         |   |   | 61E008 (P) БОКОВИНА НАРУЖНЯЯ                      |             |             |            |                       | (A) PANEL-BODY SIDE, OTR     |    |
|             | 96568723        | -           | S       | S | S |   | ЛВ          | 1           | 20020507   |                       |                              |    |
|             | [ 16 ]          |             |         |   |   | 61E008 (P) БОКОВИНА НАРУЖНЯЯ                      |             |             |            |                       | (A) PANEL-BODY SIDE, OTR     |    |
|             | 96568724        | -           | S       | S | S |   | ПР          | 1           | 20020507   |                       |                              |    |
|             | [ 17 ]          |             |         |   |   | 61E034 (P) УСИЛИТЕЛЬ ЦЕНТРАЛЬНОЙ СТОЙКИ           |             |             |            |                       | (A) REINF A-CTR PLR          |    |
|             | 96332028        | -           | S       | S | S |   | ЛВ          | 1           | 20090601   |                       |                              |    |
|             | [ 18 ]          |             |         |   |   | 61E034 (P) УСИЛИТЕЛЬ ЦЕНТРАЛЬНОЙ СТОЙКИ           |             |             |            |                       | (A) REINF A-CTR PLR          |    |
|             | 96332029        | -           | S       | S | S |   | ПР          | 1           | 20090601   |                       |                              |    |
|             | [ 19 ]          |             |         |   |   | 61E069 (P) УСИЛИТЕЛЬ ФИКСАТОРА ЗАДНЕЙ<br>ДВЕРИ    |             |             |            |                       | (A) REINF A-RR DR STRIKER    |    |
|             | 96317373        | -           | S       | S | S |   | 1           | 20031123    | 20091230   |                       |                              |    |
| У           | 96915272        | -           | S       | S | S |   | 0           | 20100101    |            |                       |                              |    |

**6410** БОКОВИНА  
SIDE BODY PANEL



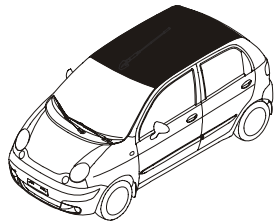
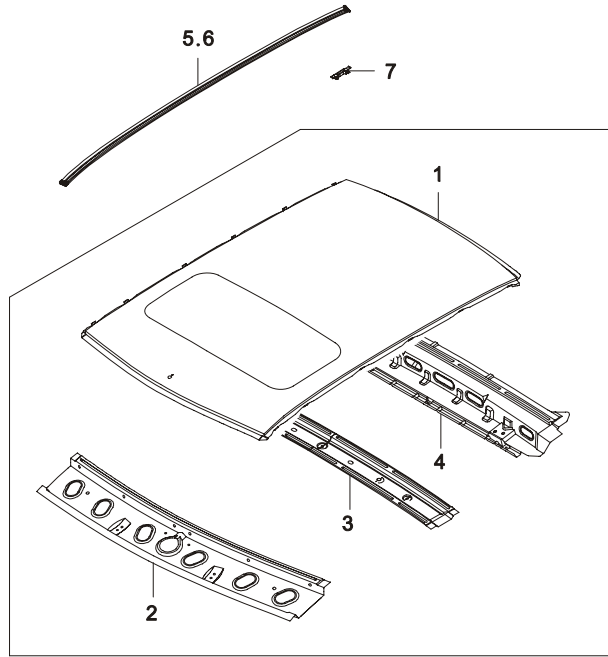
| В<br>З<br>Т | № ПОЗИЦИИ          |             | КОД / К |   |   | НАИМЕНОВАНИЕ                       |             |            |          | К<br>О<br>Д<br>/<br>Д       |            |
|-------------|--------------------|-------------|---------|---|---|------------------------------------|-------------|------------|----------|-----------------------------|------------|
|             | НОМЕР<br>ДЕТАЛИ    | К<br>П<br>П | МОДЕЛЬ  |   |   | КОМПЛЕКТАЦИЯ                       | Л<br>/<br>П | ПРИМЕНЕНИЕ |          |                             | ПРИМЕЧАНИЕ |
|             |                    |             | S       | S | C |                                    |             | С          | ПО       |                             |            |
| Y           | [ 20 ]<br>96562749 | -           | S       | S | S | (P) КАРКАС КРЕПЛЕНИЯ ФОНАРЯ        | ЛВ 1        | 20010801   |          | (A) HOUSING A-RR COMB,OTR   |            |
|             | 96562749U          | -           | S       | S | S |                                    | ЛВ 1        | 20060301   | 20090328 |                             |            |
| Y           | [ 21 ]<br>96562750 | -           | S       | S | S | (P) КАРКАС КРЕПЛЕНИЯ ФОНАРЯ        | ПР 1        | 20080125   |          | (A) HOUSING A-RR COMB,OTR   |            |
|             | 96562750U          | -           | S       | S | S |                                    | ПР 1        | 20071120   | 20090328 |                             |            |
|             | [ 22 ]<br>96562745 | -           | S       | S | S | (P) ЖЕЛОБ ВОДОСТОЧНЫЙ              | ЛВ 1        | 20071120   |          | (A) CHANNEL A-WATER DRIP    | N1         |
|             | [ 23 ]<br>96562746 | -           | S       | S | S | (P) ЖЕЛОБ ВОДОСТОЧНЫЙ              | ПР 1        | 20010801   |          | (A) CHANNEL A-WATER DRIP    | N1         |
|             | [ 24 ]<br>96562681 | -           | S       | S | S | (P) ОПОРА ФОНАРЯ                   | ЛВ 1        | 20010801   |          | (A) PANEL A-RR FILLER       |            |
|             | [ 25 ]<br>96562682 | -           | S       | S | S | (P) ОПОРА ФОНАРЯ                   | ПР 1        | 20010801   |          | (A) PANEL A-RR FILLER       |            |
|             | [ 26 ]<br>96565227 | -           | S       | S | S | 61E031 (P) УСИЛИТЕЛЬ КРЫШИ         | ЛВ 1        | 20020521   |          | (A) REINF-ROOF SIDE RAIL    |            |
|             | [ 27 ]<br>96565228 | -           | S       | S | S | 61E031 (P) УСИЛИТЕЛЬ КРЫШИ         | ПР 1        | 20020521   |          | (A) REINF-ROOF SIDE RAIL    |            |
| Y           | [ 28 ]<br>96317102 | -           | S       | S | S | 61E048 (P) УСИЛИТЕЛЬ ЗАДНЕЙ СТОЙКИ | ЛВ 1        | 20010801   | 20040909 | (A) REINF A-RR PILLAR       |            |
|             | 96643300           | -           | S       | S | S |                                    | ЛВ 0        | 20040910   |          |                             |            |
| Y           | [ 29 ]<br>96317103 | -           | S       | S | S | 61E048 (P) УСИЛИТЕЛЬ ЗАДНЕЙ СТОЙКИ | ПР 1        | 20010801   | 20040909 | (A) REINF A-RR PILLAR       |            |
|             | 96643301           | -           | S       | S | S |                                    | ПР 0        | 20040910   |          |                             |            |
|             | [ 46 ]<br>96562625 | -           | S       | S | S | (P) РЕБРО ЖЕСТКОСТИ                | ЛВ 1        | 20010801   |          | (A) EXTENSION-BODY SIDE INR |            |
|             | 96562626           | -           | S       | S | S |                                    | ПР 1        | 20010801   |          |                             |            |
|             | [ 48 ]<br>96256894 | -           | S       | S | S | (P) ПРОБКА                         | 2           | 20010801   |          | (A) PLUG                    |            |

**6420** ЗАМОК ТОПЛИВОЗАЛИВНОЙ ГОРЛОВИНЫ  
FUEL FILLER LOCKING



| В<br>3<br>Т | № ПОЗИЦИИ       | КОД / К         |             |        | НАИМЕНОВАНИЕ |                                      |              |             | К<br>О<br>Д<br>/<br>Д |             |                            |    |            |
|-------------|-----------------|-----------------|-------------|--------|--------------|--------------------------------------|--------------|-------------|-----------------------|-------------|----------------------------|----|------------|
|             |                 | НОМЕР<br>ДЕТАЛИ | К<br>П<br>П | МОДЕЛЬ |              |                                      | КОМПЛЕКТАЦИЯ | Л<br>/<br>П |                       | К<br>О<br>Л | ПРИМЕНЕНИЕ                 |    | ПРИМЕЧАНИЕ |
|             |                 |                 |             | S      | S            | C                                    |              |             |                       |             | С                          | ПО |            |
|             | [ 01 ]          |                 |             |        | 21B086       | (P) ГНЕЗДО ТОПЛИВОЗАЛИВНОЙ ГОРЛОВИНЫ |              |             |                       |             | (A) BOX A-FUEL FILLER      |    |            |
|             | 96527703        | -               | S           | S      | S            |                                      |              |             | 1                     | 20010801    |                            | N1 |            |
|             | [ 02 ]          |                 |             |        | 63H001       | (P) КРЫШКА ТОПЛИВОЗАЛИВНОЙ ГОРЛОВИНЫ |              |             |                       |             | (A) DOOR A-FUEL FILLER     |    |            |
|             | 96562615        | -               | S           | S      | S            |                                      |              |             | 1                     | 20010801    |                            |    |            |
|             | [ 04 ]          |                 |             |        | 63H007       | (P) ПОДУШКА КРЫШКИ                   |              |             |                       |             | (A) CUSHION-FUEL FILLER,DR |    |            |
|             | 96320731        | -               | S           | S      | S            |                                      |              |             | 2                     | 20010801    |                            |    |            |
|             | [ 05 ]          |                 |             |        | 01954        | (P) БОЛТ                             |              |             |                       |             | (A) BOLT                   |    |            |
|             | 01954-05083-000 | -               | S           | S      | S            |                                      |              |             | 2                     | 20010801    | 20040127                   |    |            |
| O           | 94500357        | -               | S           | S      | S            |                                      |              |             | 2                     | 20040128    |                            |    |            |
|             | [ 06 ]          |                 |             |        | 21A035       | (P) КРЫШКА ТОПЛИВНОГО БАКА           |              |             |                       |             | (A) CAP-FILLER,FUEL        |    |            |
|             | 22591475        | -               | S           | S      | S            |                                      |              |             | 1                     | 20010801    |                            |    |            |
|             | 96351800        | -               | S           | S      | -            |                                      |              |             | 1                     | 20071113    | &EUR2000                   |    |            |
|             | [ 07 ]          |                 |             |        |              | (P) ПРУЖИНА                          |              |             |                       |             | (A) SPRING-FUEL FILLAR,DR  |    |            |
|             | 96310917        | -               | S           | S      | S            |                                      |              |             | 1                     | 20010801    |                            |    |            |

**6430** ПАНЕЛЬ КРЫШИ  
ROOF PANEL

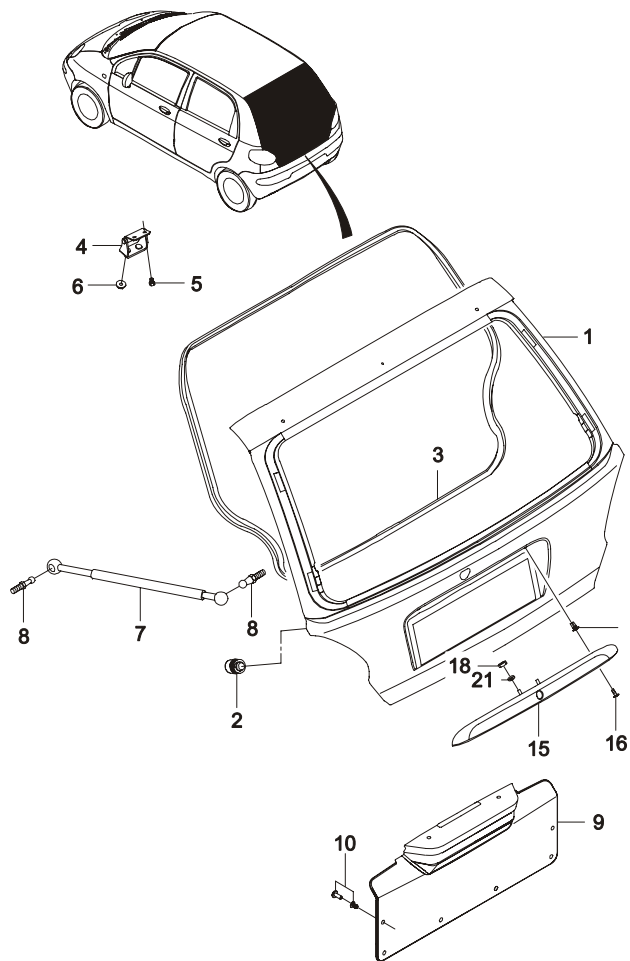


| В<br>3<br>Т | № ПОЗИЦИИ<br>НОМЕР<br>ДЕТАЛИ | КОД / К     |        |   | НАИМЕНОВАНИЕ |                            |             |            | К<br>О<br>Д<br>/<br>Д |                         |    |
|-------------|------------------------------|-------------|--------|---|--------------|----------------------------|-------------|------------|-----------------------|-------------------------|----|
|             |                              | К<br>П<br>П | МОДЕЛЬ |   |              | КОМПЛЕКТАЦИЯ               | Л<br>/<br>П | ПРИМЕНЕНИЕ |                       | ПРИМЕЧАНИЕ              |    |
|             |                              |             | S      | S | C            |                            |             | С          |                       |                         | ПО |
|             | [ 01 ]<br>96315272           | -           | S      | O | O            | (P) ПАНЕЛЬ КРЫШИ           | 1           | 20020522   |                       | (A) PANEL-ROOF          |    |
|             | 96320639                     | -           | -      | O | O            | &CB1                       | 1           | 20040901   |                       |                         |    |
|             | [ 02 ]<br>96314112           | -           | S      | S | S            | (P) РАМА ПЕРЕДНЯЯ КРЫШИ    | 1           | 20010801   | 20020815              | (A) FRAME-ROOF,INR,FRT  |    |
|             | 96314112U                    | -           | S      | S | S            |                            | 1           | 20020815   | 20090531              |                         |    |
| Y           | 96915230                     | -           | S      | S | S            |                            | 0           | 20090601   |                       |                         |    |
|             | [ 03 ]<br>96314113           | -           | S      | S | S            | (P) РАМА ЦЕНТРАЛЬНАЯ КРЫШИ | 1           | 20070115   |                       | (A) FRAME-ROOF INR CTR  |    |
|             | [ 04 ]<br>96315270           | -           | S      | S | S            | (P) РАМА ЗАДНЯЯ КРЫШИ      | 1           | 20090601   |                       | (A) FRAME A-ROOF,RR,INR |    |
|             | [ 05 ]<br>96314518           | -           | S      | O | O            | (P) МОЛДИНГ КРЫШИ<br>-EY2  | ЛВ 1        | 20010801   |                       | (A) MOLDING A-ROOF      |    |
|             | [ 06 ]<br>96314519           | -           | S      | O | O            | (P) МОЛДИНГ КРЫШИ<br>-EY2  | ПР 1        | 20010801   |                       | (A) MOLDING A-ROOF      |    |
|             | [ 07 ]<br>96320349           | -           | S      | S | S            | (P) КЛИПСА                 | 12          | SOP        |                       | (A) CLIP-ROOF MOLDING   |    |
|             | [ 08 ]<br>79700UV4A00        | -           | -      | O | -            | (P) ЛЮК КРЫШИ<br>&CB1      | 1           | 20040901   |                       | (A) SUNROOF A           |    |

6441

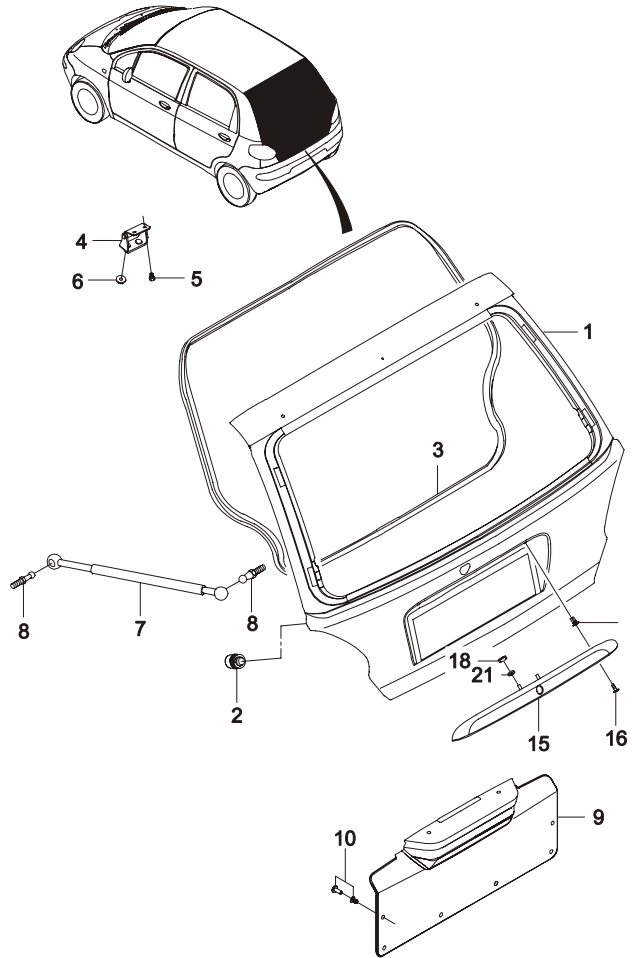
## КРЫШКА БАГАЖНОГО ОТСЕКА

BACK DOOR PANEL



| В<br>З<br>Т | № ПОЗИЦИИ<br>НОМЕР<br>ДЕТАЛИ | КОД / К     |        |   | НАИМЕНОВАНИЕ       |   |            |          | К<br>О<br>Д<br>/<br>Д |                                 |
|-------------|------------------------------|-------------|--------|---|--------------------|---|------------|----------|-----------------------|---------------------------------|
|             |                              | К<br>П<br>П | МОДЕЛЬ |   | КОМПЛЕКТАЦИЯ       | Л<br>/<br>П                             | ПРИМЕНЕНИЕ |          |                       | ПРИМЕЧАНИЕ                      |
|             |                              |             | S      | S |                    |   | C          | С        |                       |                                 |
|             | [ 01 ]<br>96569464           | -           | S      | - | 61M001<br>-C25/T45 | (P) ДВЕРЬ БАГАЖНИКА                     | 1          | 20070115 | 20071002              | (A) TAILGATE A                  |
|             | 96570327                     | -           | -      | S | -                  | &C25-T45                                | 1          | 20070115 |                       |                                 |
|             | 96643621                     | M           | -      | - | S                  | &C25/T45                                | 1          | 20070115 |                       |                                 |
|             | [ 02 ]<br>82683-60B00-000    | -           | S      | S | S                  | 63C021<br>(P) ПОДУШКА ДВЕРИ БАГАЖНИКА   | 2          | SOP      | 20030609              | (A) CUSHION-BACK DOOR SIDE      |
| Y           | 82683-60B00                  | -           | S      | S | S                  |   | 2          | 20030610 | 20040315              |                                 |
| O           | 94580478                     | -           | S      | S | S                  |   | 2          | 20040316 |                       |                                 |
|             | [ 03 ]<br>96563494           | -           | S      | S | S                  | (P) УПЛОТНИТЕЛЬ ДВЕРИ БАГАЖНИКА         | 1          | 20010801 |                       | (A) WEATHERSTRIP-TAILGATE       |
|             | [ 04 ]<br>96314602           | -           | S      | S | S                  | 63D003<br>(P) ПЕТЛЯ ДВЕРИ БАГАЖНИКА     | 2          | 20020613 |                       | (A) HINGE A-TAILGATE            |
|             | [ 05 ]<br>01937-06163-000    | -           | S      | S | S                  | 01937<br>(P) БОЛТ                       | 4          | SOP      | 20040301              | (A) BOLT                        |
| O           | 94500162                     | -           | S      | S | S                  |   | 4          | 20040302 |                       |                                 |
|             | [ 06 ]<br>08361-25060-000    | -           | S      | S | S                  | 08361<br>(P) ГАЙКА С ШАЙБОЙ             | 4          | SOP      | 20040308              | (A) NUT-WWASHER                 |
| O           | 94515146                     | -           | S      | S | S                  |   | 4          | 20040309 |                       |                                 |
|             | [ 07 ]<br>96563503           | -           | S      | S | S                  | 63D026<br>(P) БАЛАНСИР ДВЕРИ БАГАЖНИКА  | 2          | 20010801 |                       | (A) GAS SPRING A-TAILGATE       |
|             | [ 08 ]<br>96563511           | -           | S      | S | S                  | 63D056<br>(P) ОПОРА ШАРОВАЯ             | 4          | 20011204 |                       | (A) BALL STUD                   |
|             | [ 09 ]<br>96566333           | -           | S      | S | S                  | &231-T93<br>(P) ОБШИВКА ДВЕРИ БАГАЖНИКА | 1          | SOP      | 20041129              | (A) TRIM-TAILGATE               |
|             | 96563295                     | -           | S      | S | S                  | &T93&231                                | 1          | 20010801 |                       |                                 |
|             | [ 10 ]<br>09409-08358        | -           | S      | S | S                  | 09409<br>(P) КЛИПСА                     | 6          | SOP      | 20040127              | (A) CLIP                        |
| O           | 94530618                     | -           | S      | S | S                  |   | 6          | 20040128 |                       |                                 |
|             | [ 15 ]<br>96563471           | -           | S      | S | S                  | &BD2<br>(P) РУКОЯТКА ДВЕРИ БАГАЖНИКА    | 1          | 20100423 |                       | (A) HANDLE A-TAILGATE<br>ЧЕРНАЯ |
|             | [ 16 ]<br>09132-04024        | -           | S      | S | S                  | (P) ВИНТ                                | 2          | SOP      | 20040113              | (A) SCREW                       |
| O           | 94520502                     | -           | S      | S | S                  |   | 2          | 20040114 |                       |                                 |
|             | [ 17 ]<br>09148-03006        | -           | S      | S | S                  | (P) ГАЙКА-САМОРЕЗ                       | 2          | SOP      | 20040308              | (A) NUT-SPEED                   |
| O           | 94515242                     | -           | S      | S | S                  |   | 2          | 20040309 |                       |                                 |

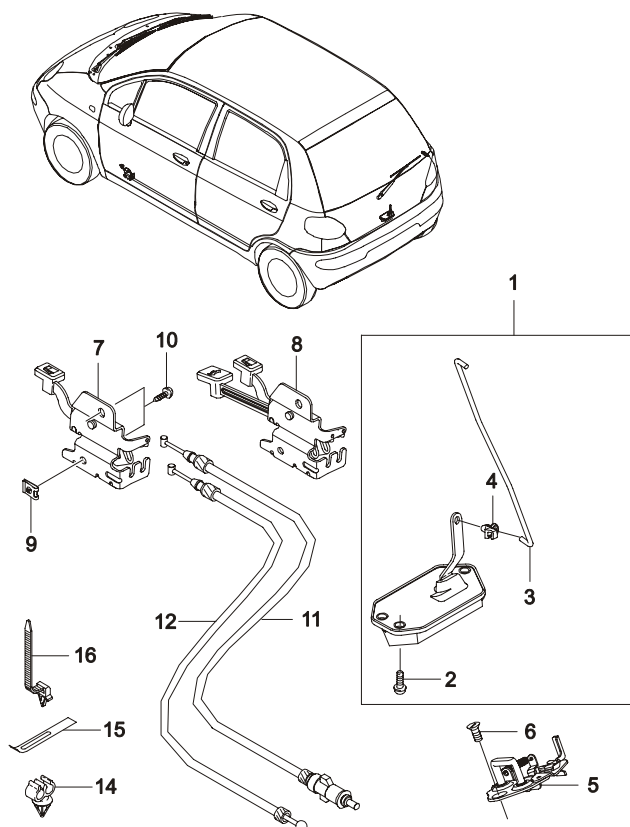
**6441** КРЫШКА БАГАЖНОГО ОТСЕКА  
BACK DOOR PANEL



| В<br>3<br>Т | № ПОЗИЦИИ             | КОД / К     |        |   | НАИМЕНОВАНИЕ |              |             |            | К<br>О<br>Д<br>/<br>Д |            |    |
|-------------|-----------------------|-------------|--------|---|--------------|--------------|-------------|------------|-----------------------|------------|----|
|             | НОМЕР<br>ДЕТАЛИ       | К<br>П<br>П | МОДЕЛЬ |   |              | КОМПЛЕКТАЦИЯ | Л<br>/<br>П | ПРИМЕНЕНИЕ |                       | ПРИМЕЧАНИЕ |    |
|             |                       |             | S      | S | C            |              |             | С          |                       |            | ПО |
|             | [ 18 ]<br>08316-25060 | -           | S      | S | S            | (P) ГАЙКА    |             |            | (A) NUT               |            |    |
|             | O 94515117            | -           | S      | S | S            |              | 2           | SOP        | 20040315              |            |    |
|             | [ 21 ]<br>96338449    | -           | S      | S | S            | (P) ГАЙКА    |             |            | (A) SEAL-PAD          |            |    |
|             | 96659218              | -           | -      | - | S            |              | 2           | 20040316   |                       |            |    |
|             |                       |             |        |   |              |              | 1           | 20040811   | 20041110              |            |    |
|             |                       |             |        |   |              |              | 1           | 20080901   |                       |            |    |



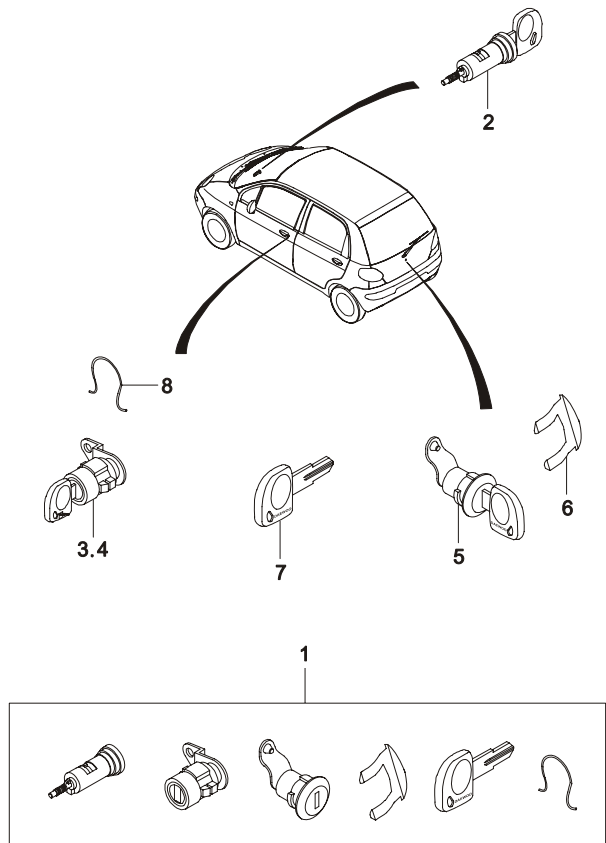
**6451** ЗАМОК БАГАЖНОГО ОТСЕКА  
BACK DOOR LOCKING



| В<br>З<br>Т | № ПОЗИЦИИ       |             | КОД / К |   |   | НАИМЕНОВАНИЕ                   |             |                   |  | К<br>О<br>Д<br>/<br>Д        |            |
|-------------|-----------------|-------------|---------|---|---|--------------------------------|-------------|-------------------|--|------------------------------|------------|
|             | НОМЕР<br>ДЕТАЛИ | К<br>П<br>П | МОДЕЛЬ  |   |   | КОМПЛЕКТАЦИЯ                   | Л<br>/<br>П | ПРИМЕНЕНИЕ        |  |                              | ПРИМЕЧАНИЕ |
|             |                 |             | S       | S | C |                                |             | С                 | ПО   |                              |            |
|             | [ 01 ]          |             |         |   |   | (P) ЗАМОК ДВЕРИ БАГАЖНИКА      |             |                   | (A) LATCH A-TAILGATE                       |                              |            |
|             | 96562651        | -           | S       | S | - | -U25                           | 1           | 20021219          |  |                              |            |
|             | 96562652        | M           | -       | - | S | &U25                           | 1           | 20040901          |  |                              |            |
|             | [ 02 ]          |             |         |   |   | 02116                          |             |                   | (A) SCREW                                  |                              |            |
|             | 02116-76160-000 | -           | S       | S | S |                                | 3           | SOP 20040309      |  |                              |            |
| O           | 94520069        | -           | S       | S | S |                                | 3           | 20040310 20050221 |  |                              |            |
| Y           | 94501883        | -           | S       | S | S |                                | 0           | 20070214          |  |                              |            |
|             | [ 03 ]          |             |         |   |   | (P) ТЯГА ЗАМКА ДВЕРИ БАГАЖНИКА |             |                   | (A) ROD-LATCH TAILGATE                     |                              |            |
|             | 96562653        | -           | S       | S | S |                                | 1           | 20050125          |  |                              |            |
|             | [ 04 ]          |             |         |   |   | 09403                          |             |                   | (A) CLAMP                                  |                              |            |
|             | 09403-03302     | -           | S       | S | S |                                | 2           | SOP 20021027      |  |                              |            |
| O           | 94530131        | -           | S       | S | S |                                | 2           | 20021028          |  |                              |            |
|             | [ 05 ]          |             |         |   |   | 63D029                         |             |                   | (P) ФИКСАТОР ЗАМКА ДВЕРИ БАГАЖНИКА         | (A) STRIKER COMP-BK DR LATCH |            |
|             | 94580476        | -           | S       | - | - |                                | 1           | 20040316          |  |                              |            |
|             | 94580477        | -           | -       | S | S | &AU7                           | 1           | 20031221          |  |                              |            |
|             | [ 06 ]          |             |         |   |   | 09139                          |             |                   | (P) ФИКСАТОР ЗАМКА ДВЕРИ БАГАЖНИКА         | (A) STRIKER COMP-BK DR LATCH |            |
|             | 09139-08002-000 | -           | S       | S | S |                                | 2           | SOP 20040215      |  |                              |            |
| O           | 94520590        | -           | S       | S | S |                                | 2           | 20040216          |  |                              |            |
|             | [ 07 ]          |             |         |   |   | 63D007                         |             |                   | (P) РУЧКА ПРИВОДА ЗАМКА КРЫШКИ Т/БАКА      | (A) LEVER COMP-FUEL LID OPNR |            |
|             | 83330-78B01-000 | -           | S       | - | - | -AU7                           | 1           | SOP 20030218      |  |                              |            |
| Y           | 83330-78B01     | -           | S       | - | - | -AU7                           | 1           | 20030219 20040315 |  |                              |            |
| O           | 94580482        | -           | S       | - | - | -AU7                           | 1           | 20040316          |  |                              |            |
|             | [ 08 ]          |             |         |   |   | 63D007                         |             |                   | (P) РУЧКА ПРИВОДА ЗАМКА Т/БАКА И БАГАЖНИКА | (A) LEVER COMP-BACK DR OPNR  |            |
|             | 83320-78B01-000 | -           | -       | S | S | &AU7                           | 1           | SOP 20021219      |  |                              |            |
| Y           | 83320-78B01     | -           | -       | S | S | &AU7                           | 1           | 20021220 20031121 |  |                              |            |
| O           | 94580481        | -           | -       | S | S | &AU7                           | 1           | 20031122          |  |                              |            |
|             | [ 09 ]          |             |         |   |   | 09148                          |             |                   | (P) ГАЙКА-САМОРЕЗ                          | (A) EXPANSION NUT            |            |
|             | 09148-06009-000 | -           | S       | S | S |                                | 2           | SOP 20030128      |  |                              |            |
| O           | 94515286        | -           | S       | S | S |                                | 2           | 20030129          |  |                              |            |
|             | [ 10 ]          |             |         |   |   | 03241                          |             |                   | (P) ВИНТ-САМОРЕЗ                           | (A) SCREW-TAPPING            |            |
|             | 03241-06103-000 | -           | S       | S | S |                                | 2           | SOP 20040128      |  |                              |            |
| O           | 94520407        | -           | S       | S | S |                                | 2           | 20040129          |  |                              |            |
|             | [ 11 ]          |             |         |   |   | 63H006                         |             |                   | (P) ТРОС КРЫШКИ ТОПЛИВОЗАЛИВНОЙ ГОРЛОВИНЫ  | (A) CABLE A-FUEL FILLER      |            |
|             | 96256663        | -           | S       | S | S |                                | 1           | 20010801          |  |                              |            |

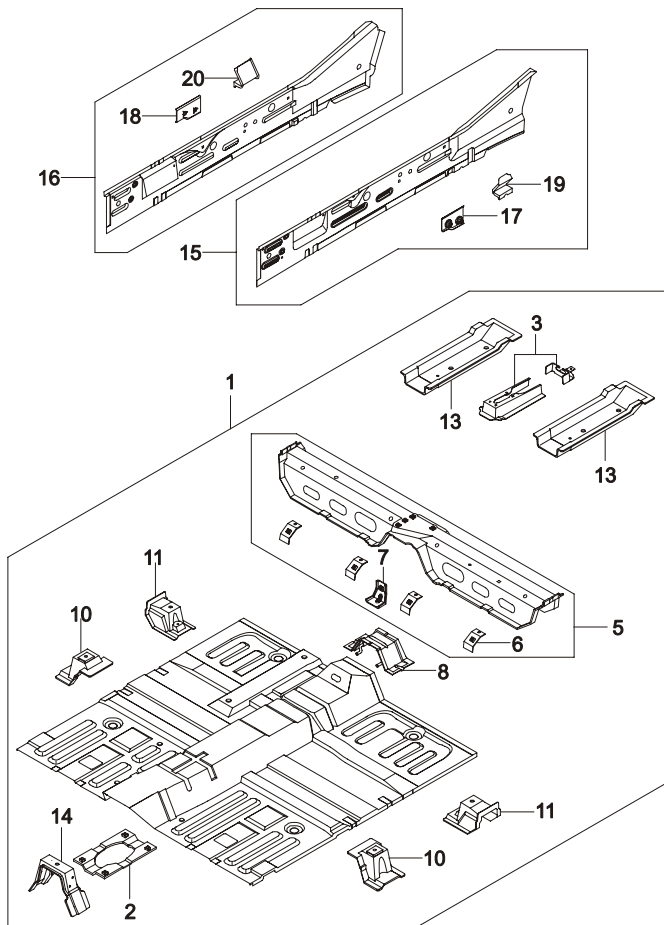


**6460** КОМПЛЕКТ ЗАМКОВ  
CAR LOCKING



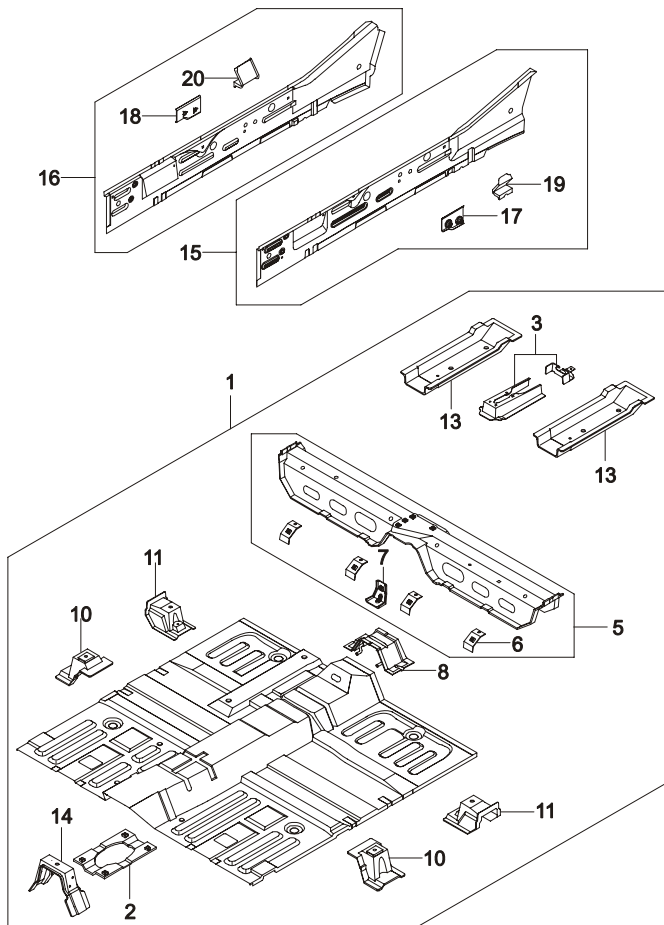
| В<br>3<br>Т | № ПОЗИЦИИ       |             | КОД / К |   |   | НАИМЕНОВАНИЕ                      |             |            |          | К<br>О<br>Д<br>/<br>Д  |            |
|-------------|-----------------|-------------|---------|---|---|-----------------------------------|-------------|------------|----------|------------------------|------------|
|             | НОМЕР<br>ДЕТАЛИ | К<br>П<br>П | МОДЕЛЬ  |   |   | КОМПЛЕКТАЦИЯ                      | Л<br>/<br>П | ПРИМЕНЕНИЕ |          |                        | ПРИМЕЧАНИЕ |
|             |                 |             | S       | S | C |                                   |             | С          | ПО       |                        |            |
|             | [ 01 ]          |             |         |   |   | (P) КОМПЛЕКТ ЗАМКОВ               |             |            |          | (A) KEY SET            |            |
|             | 96564105        | -           | S       | S | O | -EMB                              | 1           | 20010801   | 20070228 |                        | KJ         |
|             | 96564105U00     | -           | S       | S | O | -EMB                              | 1           | 20071115   | SOP      |                        |            |
|             | 96564108        | -           | -       | - | O | &CAL/EMB                          | 1           | 20040901   |          |                        | R1         |
|             | [ 02 ]          |             |         |   |   | (P) ЦИЛИНДР ЗАМКА РУЛЕВОГО ВАЛА   |             |            |          | (A) KEY CYL A-STEERING |            |
|             | 96315206        | -           | S       | S | S |                                   | 1           | SOP        |          |                        |            |
|             | [ 03 ]          |             |         |   |   | (P) ЦИЛИНДР ЗАМКА ДВЕРИ           |             |            |          | (A) KEY CYL A-DR       |            |
|             | 96314564        | -           | S       | S | S |                                   | 1           | SOP        |          |                        |            |
|             | [ 04 ]          |             |         |   |   | (P) ЦИЛИНДР ЗАМКА ДВЕРИ           |             |            |          | (A) KEY CYL A-DR       |            |
|             | 96314565        | -           | S       | S | S |                                   | 1           | SOP        |          |                        |            |
|             | [ 05 ]          |             |         |   |   | (P) ЦИЛИНДР ЗАМКА ДВЕРИ БАГАЖНИКА |             |            |          | (A) KEY CYL A-TAILGATE |            |
|             | 96618628        | -           | S       | S | S |                                   | 1           | SOP        |          |                        |            |
|             | S96562965       | -           | S       | S | S |                                   | 1           | SOP        |          |                        |            |
|             | [ 06 ]          |             |         |   |   | (P) ФИКСАТОР ЦИЛИНДРА ЗАМКА       |             |            |          | (A) RETAINER CYL-LOCK  |            |
|             | 90069940        | -           | S       | S | S |                                   | 1           | SOP        |          |                        |            |
|             | [ 07 ]          |             |         |   |   | (P) КЛЮЧ                          |             |            |          | (A) KEY A              |            |
|             | 96255816        | -           | S       | S | S |                                   | 1           | SOP        |          |                        |            |
|             | 96611864        | -           | S       | S | S |                                   | 1           | SOP        |          |                        |            |
|             | [ 08 ]          |             |         |   |   | (P) ЗАЖИМ ПРУЖИННЫЙ               |             |            |          | (A) SPRING CLIP        |            |
|             | 96217147        | -           | S       | S | S |                                   | 2           | SOP        |          |                        |            |

**6510** ПЕРЕДНЯЯ ПАНЕЛЬ ПОЛА  
FLOOR PANEL-FRONT



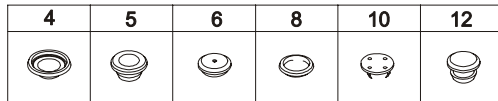
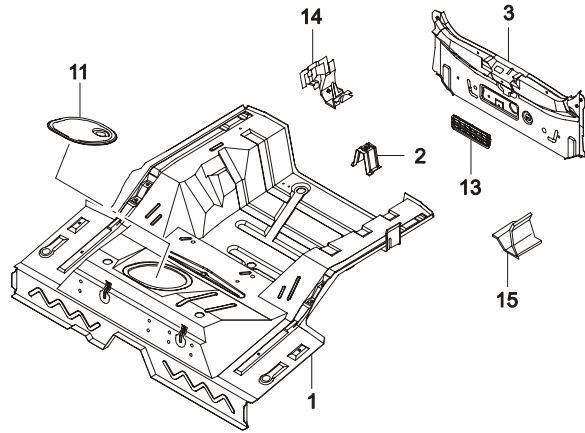
| № ПОЗИЦИИ             | КОД / К | НАИМЕНОВАНИЕ |       |                    |  | К О Д / Д |          |                               |             |            |
|-----------------------|---------|--------------|-------|--------------------|--|-----------|----------|-------------------------------|-------------|------------|
|                       |         | НОМЕР ДЕТАЛИ | К П П | МОДЕЛЬ S S C S E D | КОМПЛЕКТАЦИЯ                                       |           | Л / П    | ПРИМЕНЕНИЕ                    |             | ПРИМЕЧАНИЕ |
|                       |         |              |       |                    |  |           |          | С                             | ПО          |            |
| [ 01 ]<br>96340168    | -       | S            | S     | S                  | (P) ПАНЕЛЬ ПЕРЕДНЕГО ПОЛА В СБОРЕ &M79             | 1         | 20070115 | (A) FLOOR COMP-FRT            |             |            |
| 96564081              | A       | -            | O     | -                  | &ML4   | 1         | 20030901 |                               |             |            |
| [ 02 ]<br>96315837    | -       | S            | S     | S                  | (P) УСИЛИТЕЛЬ РЫЧАГА ПЕРЕКЛЮЧЕНИЯ ПЕРЕДАЧ          | 1         | SOP      | (A) REINF A-CHANGE LEVER      | 20051030    |            |
| 96915265              | -       | S            | S     | S                  |  | 0         | 20090601 |                               |             |            |
| [ 03 ]<br>96518888    | -       | S            | S     | S                  | (P) КРОНШТЕЙН РЫЧАГА СТОЯНОЧНОГО ТОРМОЗА           | 1         | SOP      | (A) BRACKET A-PARKING LEVER   | 20040222    |            |
| 96915358              | -       | S            | S     | S                  |  | 0         | 20090306 |                               |             |            |
| [ 05 ]<br>96320525    | -       | S            | S     | S                  | (P) ПОПЕРЕЧИНА ПЕРЕДНЕГО ПОЛА В СБОРЕ              | 1         | 20070115 | (A) CROSSMEMBER A-FRT FLOOR   |             |            |
| [ 06 ]<br>96317056U00 | -       | S            | S     | S                  | (P) УСИЛИТЕЛЬ ПЕРЕДНЕГО СИДЕНИЯ, ПЕРЕДНИЙ          | 4         | 20090325 | (A) REINF A-FRONT SEAT,FRT    |             |            |
| 96915269              | -       | S            | S     | S                  |  | 0         | SOP      |                               |             |            |
| [ 07 ]<br>96915398    | -       | S            | S     | S                  | (P) КРОНШТЕЙН КРЕПЛЕНИЯ КОНСОЛИ                    | 0         | 20051031 | (A) BRACKET A-CTR CONSOLE MTG | UNCOATED,MT |            |
| 96507953              | -       | S            | S     | S                  |  | 1         | SOP      |                               |             |            |
| [ 08 ]<br>96335696    | -       | S            | S     | S                  | (P) КРОНШТЕЙН ПЕРЕДНЕГО ГЛУШИТЕЛЯ                  | 1         | 20010801 | (A) BRIDGE A-MUFFLER FRT      |             |            |
| [ 10 ]<br>96507831    | -       | S            | S     | S                  | (P) КРОНШТЕЙН ПЕРЕДНЕГО СИДЕНИЯ, ЗАДНИЙ ВНУТРЕННИЙ | 2         | 20010801 | (A) BRACKET A-FRT SEAT,RR,INR |             |            |
| [ 11 ]<br>96507832    | -       | S            | S     | S                  | (P) КРОНШТЕЙН ПЕРЕДНЕГО СИДЕНИЯ, ЗАДНИЙ НАРУЖНИЙ   | 2         | 20010801 | (A) BRACKET A-FRT SEAT,RR,OTR |             |            |
| [ 13 ]<br>96258354    | -       | S            | S     | S                  | (P) БАЛКА ПОЛА ЗАДНЯЯ                              | 2         | 20020522 | (A) LONGITUDINAL-RR           |             |            |
| 96340170              | -       | S            | S     | S                  |  | 2         | 20070115 |                               |             |            |
| [ 14 ]<br>96317684    | -       | S            | S     | S                  | (P) КРОНШТЕЙН КРЕПЛЕНИЯ РУЛЕВОГО МЕХАНИЗМА         | 1         | 20070316 | (A) BRACKET A-TIE BAR MTG     | 20090414    |            |
| 96915279              | -       | S            | S     | S                  |  | 0         | 20090415 |                               |             |            |
| [ 15 ]<br>96315844    | -       | S            | S     | S                  | (P) РЕБРО ПЕРЕДНЕГО ПОЛА                           | ЛВ 1      | 20010801 | (A) PANEL-FRT FLOOR,SIDE      |             |            |

**6510** ПЕРЕДНЯЯ ПАНЕЛЬ ПОЛА  
FLOOR PANEL-FRONT



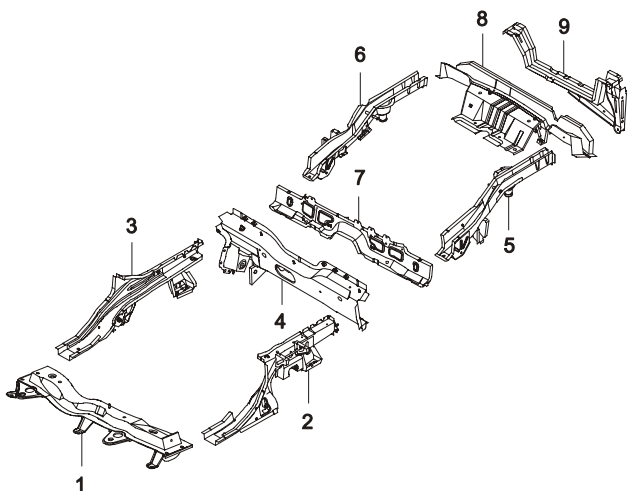
| В<br>3<br>Т | № ПОЗИЦИИ<br>НОМЕР<br>ДЕТАЛИ | КОД / К     |        |   | НАИМЕНОВАНИЕ |                                  |             |             | К<br>О<br>Д<br>/<br>Д       |            |    |            |
|-------------|------------------------------|-------------|--------|---|--------------|----------------------------------|-------------|-------------|-----------------------------|------------|----|------------|
|             |                              | К<br>П<br>П | МОДЕЛЬ |   |              | КОМПЛЕКТАЦИЯ                     | Л<br>/<br>П | К<br>О<br>Л |                             | ПРИМЕНЕНИЕ |    | ПРИМЕЧАНИЕ |
|             |                              |             | S      | S | C            |                                  |             |             |                             | С          | ПО |            |
|             | [ 16 ]<br>96315845           | -           | S      | S | S            | (P) РЕБРО ПЕРЕДНЕГО ПОЛА         | ПР 1        | 20010801    | (A) PANEL-FRT FLOOR,SIDE    | N1         |    |            |
|             | [ 17 ]<br>96315855           | -           | S      | S | S            | (P) КРОНШТЕЙН РЕМНЯ БЕЗОПАСНОСТИ | ЛВ 1        | SOP         | (A) BRACKET A-FRT SEAT BELT |            |    |            |
|             | [ 18 ]<br>96315856           | -           | S      | S | S            | (P) КРОНШТЕЙН РЕМНЯ БЕЗОПАСНОСТИ | ПР 1        | SOP         | (A) BRACKET A-FRT SEAT BELT |            |    |            |
|             | [ 19 ]<br>96317055           | -           | S      | S | S            | (P) УСИЛИТЕЛЬ ЗАДНИЙ             | ЛВ 1        | SOP         | (A) REINF-JACKING POINT,RR  |            |    |            |
|             | [ 20 ]<br>96318080           | -           | S      | S | S            | (P) УСИЛИТЕЛЬ ЗАДНИЙ             | ПР 1        | SOP         | (A) REINF-JACKING POINT,RR  |            |    |            |

**6520** ЗАДНЯЯ ПАНЕЛЬ ПОЛА  
FLOOR PANEL-REAR



| В<br>3<br>Т | № ПОЗИЦИИ                                     |             | КОД / К |   |   | НАИМЕНОВАНИЕ                          |             |                   |          | К<br>О<br>Д<br>/<br>Д         |            |
|-------------|---|-------------|---------|---|---|---------------------------------------|-------------|-------------------|----------|-------------------------------|------------|
|             | НОМЕР<br>ДЕТАЛИ                               | К<br>П<br>П | МОДЕЛЬ  |   |   | КОМПЛЕКТАЦИЯ                          | Л<br>/<br>П | ПРИМЕНЕНИЕ        |          |                               | ПРИМЕЧАНИЕ |
|             |   |             | S       | S | C |                                       |             | С                 | ПО       |                               |            |
|             | [ 01 ]<br>96314037                            | -           | S       | S | S | (P) ПАНЕЛЬ ЗАДНЕГО ПОЛА В СБОРЕ       | 1           | 20090601          |          | (A) PANEL A-RR FLOOR          |            |
|             | [ 02 ]<br>96318399<br>96318399U<br>Y 96915300 | -           | S       | S | S | 61A074 (P) КРОНШТЕЙН ЗАПАСНОГО КОЛЕСА | 1           | SOP 20061001      | 20090531 | (A) BRACKET A-SPARE TIRE      |            |
|             | [ 03 ]<br>96568778                            | -           | S       | S | S | 61J001 (P) ПАНЕЛЬ ЗАДКА               | 1           | 20090601          |          | (A) PANEL COMP-RR SKIRT       |            |
|             | [ 04 ]<br>09250-32003<br>O 94535737           | -           | S       | S | S | 09250 (P) ПРОБКА                      | 7           | SOP 20040111      | 20040112 | (A) PLUG                      |            |
|             | [ 05 ]<br>09250-15009<br>O 94535714           | -           | S       | S | S | 09250 (P) ПРОБКА                      | 4           | SOP 20040209      | 20040210 | (A) PLUG                      |            |
|             | [ 06 ]<br>09250-16001<br>94535715             | -           | S       | S | S | 09250 (P) ПРОБКА                      | 1           | 20010801          | 20020118 | (A) PLUG                      |            |
|             | [ 08 ]<br>96312345                            | -           | S       | S | S | (P) ПРОБКА                            | 1           | SOP               |          | (A) PLUG                      |            |
|             | [ 09 ]<br>96312345                            | -           | S       | S | S | (P) ПРОБКА                            | 2           | SOP               |          | (A) PLUG                      |            |
|             | [ 10 ]<br>09250-30005<br>O 94535733           | -           | S       | S | S | (P) ПРОБКА                            | 8           | SOP               |          | (A) PLUG                      |            |
|             | [ 11 ]<br>96315785                            | -           | S       | S | S | 61A092 (P) ОКНО СМОТРОВОЕ             | 1           | SOP 20031227      |          | (A) COVER-FUEL TANK,ACCESS HL |            |
|             | [ 12 ]<br>09250-10017-000<br>O 94535709       | -           | S       | - | - | 09250 (P) ПРОБКА                      | 2           | SOP 20021027      | 20021028 | (A) PLUG-SEAT BELT HOLE       |            |
|             | [ 13 ]<br>96320695                            | -           | S       | S | S | 84B007 (P) РЕШЕТКА ВЕНТИЛЯЦИОННАЯ     | 1           | 20010801          |          | (A) HOUSING A-AIR EXTRACTION  |            |
|             | [ 14 ]<br>96563214<br>96915388                | -           | S       | S | S | (P) КРОНШТЕЙН                         | ЛВ 1        | 20010801 20091230 | 20100101 | (A) BRKT A-CANI&BUMP MT       |            |
|             | [ 15 ]<br>96563216<br>96915389                | -           | S       | S | S | (P) КРОНШТЕЙН                         | ПР 1        | 20010801 20091230 | 20100101 | (A) BRKT A-BUMPER MT          |            |

6530 РАМА  
FRAME



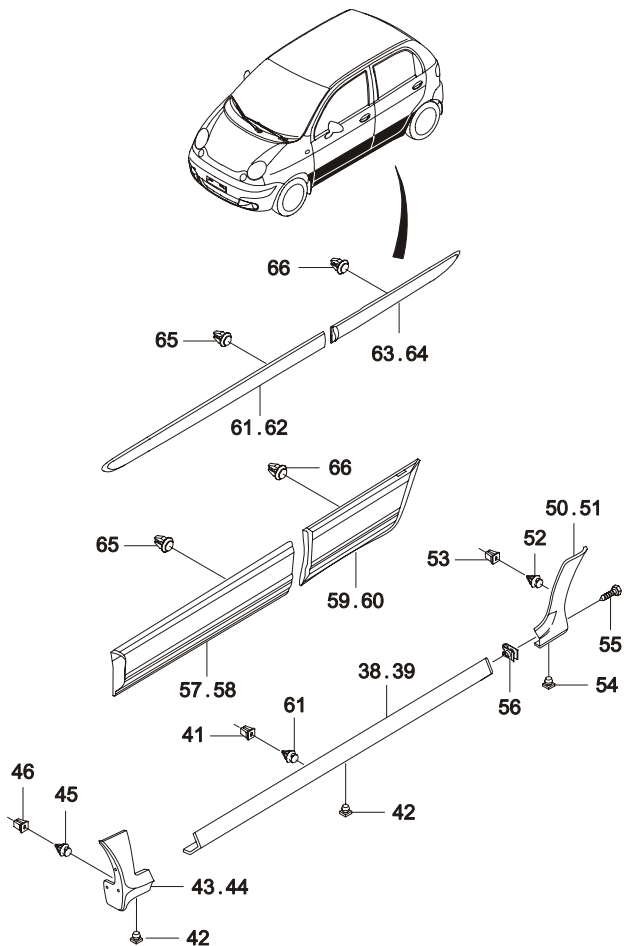
| В<br>З<br>Т        | № ПОЗИЦИИ<br>НОМЕР<br>ДЕТАЛИ | КОД / К     |        |   | НАИМЕНОВАНИЕ                              |  |             |             | К<br>О<br>Д<br>/<br>Д |                             |                             |            |
|--------------------|------------------------------|-------------|--------|---|---|--|-------------|-------------|-----------------------|-----------------------------|-----------------------------|------------|
|                    |                              | К<br>П<br>П | МОДЕЛЬ |   |   | КОМПЛЕКТАЦИЯ                               | Л<br>/<br>П | К<br>О<br>Л |                       | ПРИМЕНЕНИЕ                  |                             | ПРИМЕЧАНИЕ |
|                    |                              |             | S      | S | C   |  |             |             |                       | С                           | ПО                          |            |
| N                  | [ 01 ]<br>96569432           | -           | S      | S | S   | (P) ПОПЕРЕЧИНА РАДИАТОРА, НИЖНЯЯ           | 1           | SOP         | 20030926              | (A) CROSSMEMBER A-RADI,LWR  |                             |            |
|                    | 96611481                     | -           | S      | S | S   | &M79/M81                                   | 1           | 20030927    |                       |                             |                             |            |
|                    | 96611483                     | A           | -      | O | -   | &LQ2&ML4                                   | 1           | 20030901    |                       |                             |                             |            |
|                    | [ 02 ]<br>96568470           | -           | S      | S | -   | 62A003 (P) ЛОНЖЕРОН ПЕРЕДНИЙ               | ЛВ          | 1           | 20010801              |                             | (A) LONGITUDINAL A-FRT      |            |
|                    | 96610006                     | M           | -      | - | S   | &LQ2<br>&LQ4                               | ЛВ          | 1           | 20030901              |                             |                             |            |
|                    | [ 03 ]<br>96322707           | -           | S      | S | S   | 62A003 (P) ЛОНЖЕРОН ПЕРЕДНИЙ               | ПР          | 1           | 20010801              |                             | (A) LONGITUDINAL A-FRT      |            |
|                    | [ 04 ]<br>96568993           | -           | S      | S | S   | 61C054 (P) БАЛКА ПАНЕЛИ ЩИТКА, ЦЕНТРАЛЬНАЯ | 1           | SOP         | 20030731              |                             | (A) C/MEMBER A-DASH,CTR     |            |
|                    | Y 96610024                   | -           | S      | S | S   |  | 1           | 20030801    |                       |                             |                             |            |
|                    | [ 05 ]<br>96527816           | -           | S      | S | S   | 61B002 (P) ЛОНЖЕРОН ЗАДНИЙ                 | ЛВ          | 1           | 20010801              |                             | (A) MEMBER COMP-RR FLR,SIDE |            |
| [ 06 ]<br>96527817 | -                            | S           | S      | S | 61B002 (P) ЛОНЖЕРОН ЗАДНИЙ                | ПР   | 1           | 20010801    |                       | (A) MEMBER COMP-RR FLR,SIDE |                             |            |
| [ 07 ]<br>96507799 | -                            | S           | S      | S | 62B004 (P) БАЛКА ПЕРЕДНЯЯ ЗАДНЕГО ПОЛА    | 1  | 20010801    |             |                       | (A) C/MEMBER A-RR FLR,FRT   |                             |            |
| [ 08 ]<br>96314039 | -                            | S           | S      | S | 62B004 (P) БАЛКА ЦЕНТРАЛЬНАЯ ЗАДНЕГО ПОЛА | 1  | 20010801    | 20031001    |                       | (A) C/MEMBER A-RR FLR CTR   |                             |            |
| Y 96643277         | -                            | S           | S      | S |   | 0  | SOP         |             |                       |                             |                             |            |
| [ 09 ]<br>96568004 | -                            | S           | S      | S | 62B004 (P) БАЛКА ЗАДНЯЯ ЗАДНЕГО ПОЛА      | 1  | 20010801    |             |                       | (A) C/MEMBER A-RR FLR,RR    |                             |            |

N1

N2

N1

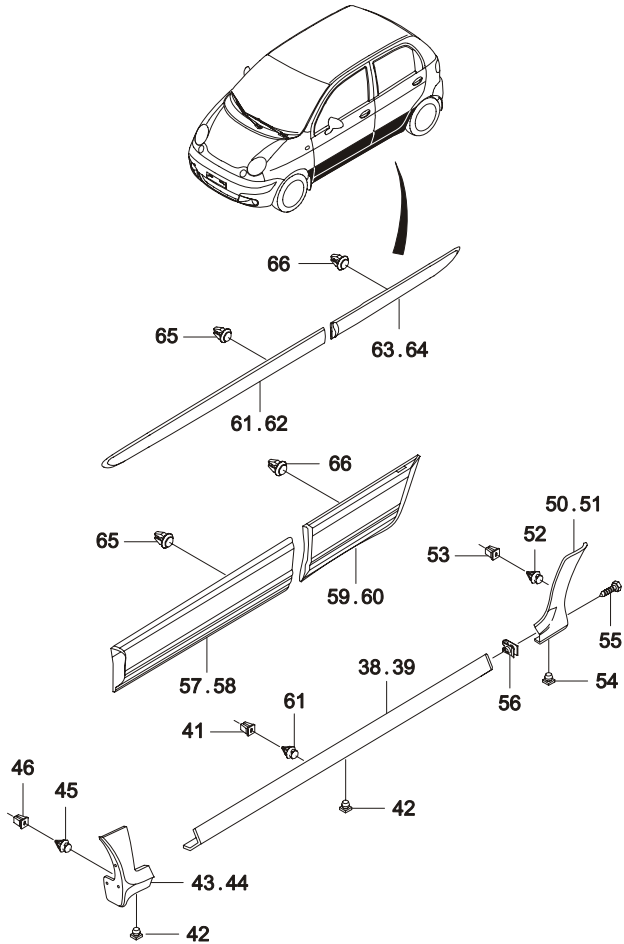
**6610** МОЛДИНГИ КУЗОВА  
BODY SIDE MOLDING



| В<br>З<br>Т | № ПОЗИЦИИ       |        | КОД / К |   |                             | НАИМЕНОВАНИЕ              |             |             |                        | К<br>О<br>Д<br>/<br>Д    |            |    |
|-------------|-----------------|--------|---------|---|-----------------------------|---------------------------|-------------|-------------|------------------------|--------------------------|------------|----|
|             | НОМЕР<br>ДЕТАЛИ | К<br>П | МОДЕЛЬ  |   |                             | КОМПЛЕКТАЦИЯ              | Л<br>/<br>П | К<br>О<br>Л | ПРИМЕНЕНИЕ             |                          | ПРИМЕЧАНИЕ |    |
|             |                 |        | S       | S | C                           |                           |             |             | С                      |                          |            | ПО |
| У           | [ 38 ]          |        |         |   |                             | (P) МОЛДИНГ ПОРОГА КУЗОВА |             |             |                        | (A) MOLDING-ROCKER PANEL |            |    |
|             | 96340311        | М      | -       | - | О                           |                           | ЛВ 1        | 20040901    | 20050301               | 'BEST'                   |            |    |
|             | 96571805        | М      | -       | - | О                           |                           | ЛВ 0        | 20050302    |                        |                          |            |    |
|             | 96289856        | М      | -       | - | О                           |                           | ЛВ 1        | 20040901    |                        | 'BEST'                   |            |    |
|             | [ 39 ]          |        |         |   |                             | (P) МОЛДИНГ ПОРОГА КУЗОВА |             |             |                        | (A) MOLDING-ROCKER PANEL |            |    |
|             | 96340312        | М      | -       | - | О                           |                           | ПР 1        | 20040901    | 20050301               | 'BEST'                   |            |    |
|             | 96571806        | М      | -       | - | О                           |                           | ПР 0        | 20050302    |                        |                          |            |    |
|             | 96289857        | М      | -       | - | О                           |                           | ПР 1        | 20040901    |                        | 'BEST'                   |            |    |
|             | [ 40 ]          |        |         |   |                             | (P) КЛИПСА                |             |             |                        | (A) CLIP                 |            |    |
|             | 94530385U       | -      | -       | - | О                           |                           | 14          | 20041126    | SOP                    | №5                       |            |    |
|             | 96914694        | -      | -       | - | О                           |                           | 0           | 20041126    |                        | №5                       |            |    |
|             | [ 41 ]          |        |         |   |                             | (P) КЛИПСА                |             |             |                        | (A) CLIP                 |            |    |
| 94530635    | -               | -      | -       | О |                             | 14                        | 20040901    | 20090401    | №10                    |                          |            |    |
| [ 42 ]      |                 |        |         |   | (P) КЛИПСА                  |                           |             |             | (A) CLIP               |                          |            |    |
| 94530623    | -               | -      | -       | О |                             | 12                        | 20040901    | 20090401    | №9                     |                          |            |    |
| [ 43 ]      |                 |        |         |   | (P) МОЛДИНГ ПЕРЕДНЕЙ СТОЙКИ |                           |             |             | (A) MOLDING-WIARCH,FRT |                          |            |    |
| 96567029    | М               | -      | -       | О |                             | ЛВ 1                      | 20040901    |             | 'BEST'                 |                          |            |    |
| 96571797    | М               | -      | -       | О |                             | ЛВ 0                      | 20050302    | 20090401    |                        |                          |            |    |
| 96567051    | М               | -      | -       | О |                             | ЛВ 1                      | 20040901    |             | 'BEST'                 |                          |            |    |
| [ 44 ]      |                 |        |         |   | (P) МОЛДИНГ ПЕРЕДНЕЙ СТОЙКИ |                           |             |             | (A) MOLDING-WIARCH,FRT |                          |            |    |
| 96567040    | М               | -      | -       | О |                             | ПР 1                      | 20040901    | 20090401    | 'BEST'                 |                          |            |    |
| 96571798    | М               | -      | -       | О |                             | ПР 0                      | 20050302    |             | 'BEST'                 |                          |            |    |
| 96567062    | М               | -      | -       | О |                             | ПР 1                      | 20040901    |             | 'BEST'                 |                          |            |    |
| [ 45 ]      |                 |        |         |   | (P) КЛИПСА                  |                           |             |             | (A) CLIP               |                          |            |    |
| 94530385U   | -               | -      | -       | О |                             | 2                         | 20041126    | SOP         | №5                     |                          |            |    |
| 96914694    | -               | -      | -       | О |                             | 0                         | 20041126    |             | №5                     |                          |            |    |
| [ 46 ]      |                 |        |         |   | (P) КЛИПСА                  |                           |             |             | (A) CLIP               |                          |            |    |
| 94530635    | -               | -      | -       | О |                             | 2                         | 20040901    | 20090401    | №10                    |                          |            |    |
| [ 47 ]      |                 |        |         |   | (P) КЛИПСА                  |                           |             |             | (A) CLIP               |                          |            |    |
| 94530623    | -               | -      | -       | О |                             | 2                         | 20040901    |             | №9                     |                          |            |    |
| [ 50 ]      |                 |        |         |   | (P) МОЛДИНГ ЗАДНЕЙ СТОЙКИ   |                           |             |             | (A) MOLDING-WIARCH,RR  |                          |            |    |
| 96567073    | М               | -      | -       | О |                             | ЛВ 1                      | 20040901    | 20050301    | 'BEST'                 |                          |            |    |
| 96571801    | М               | -      | -       | О |                             | ЛВ 0                      | 20050302    |             |                        |                          |            |    |
| 96567095    | М               | -      | -       | О |                             | ЛВ 1                      | 20040901    |             | 'BEST'                 |                          |            |    |
| [ 51 ]      |                 |        |         |   | (P) МОЛДИНГ ЗАДНЕЙ СТОЙКИ   |                           |             |             | (A) MOLDING-WIARCH,RR  |                          |            |    |
| 96567084    | М               | -      | -       | О |                             | ПР 1                      | 20040901    | 20050301    | 'BEST'                 |                          |            |    |
| 96571802    | М               | -      | -       | О |                             | ПР 0                      | 20050302    |             |                        |                          |            |    |

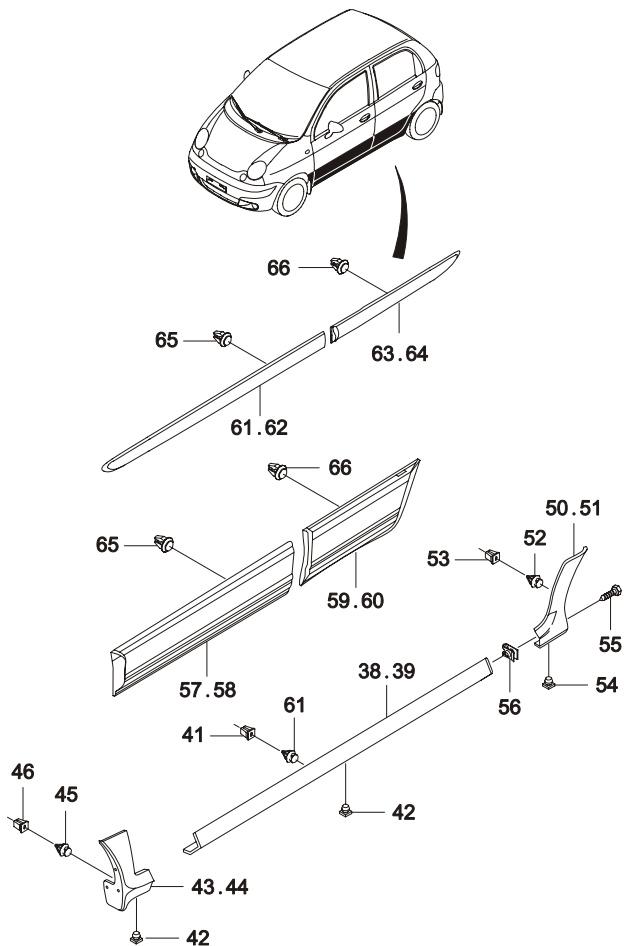


**6610** МОЛДИНГИ КУЗОВА  
BODY SIDE MOLDING



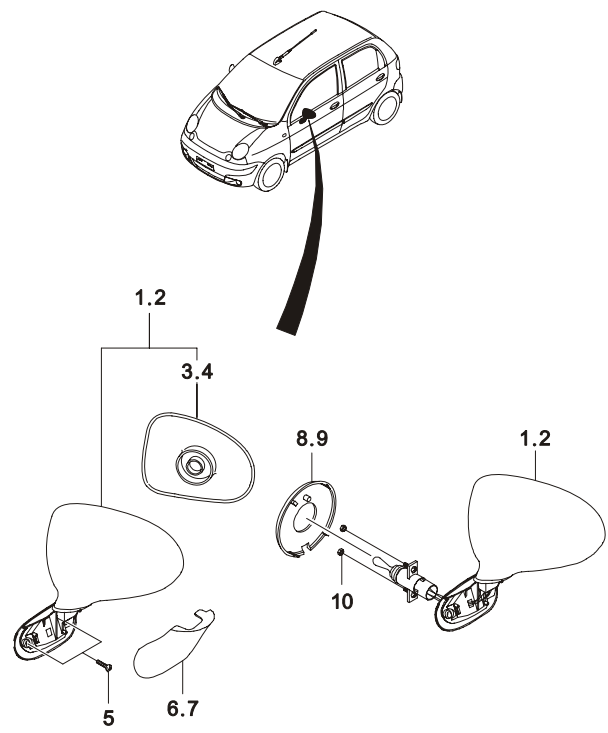
| В<br>З<br>Т | № ПОЗИЦИИ       |             | КОД / К |        |        | НАИМЕНОВАНИЕ                       |             |             |            | К<br>О<br>Д<br>/<br>Д |                         |        |
|-------------|-----------------|-------------|---------|--------|--------|------------------------------------|-------------|-------------|------------|-----------------------|-------------------------|--------|
|             | НОМЕР<br>ДЕТАЛИ | К<br>П<br>П | МОДЕЛЬ  |        |        | КОМПЛЕКТАЦИЯ                       | Л<br>/<br>П | К<br>О<br>Л | ПРИМЕНЕНИЕ |                       | ПРИМЕЧАНИЕ              |        |
|             |                 |             | S       | S<br>E | C<br>D |                                    |             |             | C          |                       |                         | ПО     |
|             | 96567106        | М           | -       | -      | О      | (P) КЛИПСА                         | ПР          | 1           | 20040901   |                       | 'BEST'                  |        |
|             | [ 52 ]          |             |         |        |        |                                    |             |             |            |                       | (A) CLIP                |        |
|             | 94530385        | -           | -       | -      | О      |                                    |             | 2           | 20040901   | 20041126              | №5                      |        |
|             | 96914694        |             |         |        | О      |                                    |             | 0           | 20041126   |                       | №5                      |        |
|             | [ 53 ]          |             |         |        |        | (P) КЛИПСА                         |             |             |            |                       | (A) CLIP                |        |
|             | 94530635        | -           | -       | -      | О      |                                    |             | 2           | 20040901   | 20090401              | №10                     |        |
|             | [ 54 ]          |             |         |        |        | (P) КЛИПСА                         |             |             |            |                       | (A) CLIP                |        |
|             | 94530623        | -           | -       | -      | О      |                                    |             | 2           | 20040901   |                       | №9                      |        |
|             | [ 55 ]          |             |         |        |        | (P) ВИНТ                           |             |             |            |                       | (A) SCREW-TAPPING       |        |
|             | 94520536        | -           | -       | -      | О      |                                    |             | 2           | 20040901   |                       | 2x1.4                   |        |
|             | [ 56 ]          |             |         |        |        | (P) ГАЙКА                          |             |             |            |                       | (A) NUT-SPEED           |        |
|             | 94515253        | -           | -       | -      | О      |                                    |             | 2           | 20040901   |                       | №4                      |        |
|             | [ 57 ]          |             |         |        |        | (P) МОЛДИНГ ШИРОКИЙ ПЕРЕДНЕЙ ДВЕРИ |             |             |            |                       | (A) MOLDING-WIDE, FR DR |        |
|             | 96571281U       | М           | -       | -      | О      |                                    |             | ЛВ          | 1          | 20050302              | SOP                     | 'BEST' |
|             | 96914924        | М           | -       | -      | О      |                                    |             | ЛВ          | 0          | 20050302              |                         |        |
|             | 96571283        | М           | -       | -      | О      |                                    |             | ПР          | 1          | 20040901              |                         | 'BEST' |
|             | [ 58 ]          |             |         |        |        | (P) МОЛДИНГ ШИРОКИЙ ПЕРЕДНЕЙ ДВЕРИ |             |             |            |                       | (A) MOLDING-WIDE, FR DR |        |
|             | 96571282U       | М           | -       | -      | О      |                                    |             | ЛВ          | 1          | 20050302              | SOP                     | 'BEST' |
|             | 96914925        | М           | -       | -      | О      |                                    |             | ЛВ          | 0          | 20050302              |                         |        |
|             | 96571284        | М           | -       | -      | О      |                                    |             | ПР          | 1          | 20040901              |                         | 'BEST' |
|             | [ 59 ]          |             |         |        |        | (P) МОЛДИНГ ШИРОКИЙ ЗАДНЕЙ ДВЕРИ   |             |             |            |                       | (A) MOLDING-WIDE, RR DR |        |
|             | 96571285U       | М           | -       | -      | О      |                                    |             | ЛВ          | 1          | 20050302              | SOP                     | 'BEST' |
|             | 96914928        | М           | -       | -      | О      |                                    |             | ЛВ          | 0          | 20050302              |                         |        |
|             | 96571287        | М           | -       | -      | О      |                                    |             | ПР          | 1          | 20040901              |                         | 'BEST' |
|             | [ 60 ]          |             |         |        |        | (P) МОЛДИНГ ШИРОКИЙ ЗАДНЕЙ ДВЕРИ   |             |             |            |                       | (A) MOLDING-WIDE, RR DR |        |
|             | 96571286U       | М           | -       | -      | О      |                                    |             | ЛВ          | 1          | 20050302              | SOP                     | 'BEST' |
|             | 96914930        | М           | -       | -      | О      |                                    |             | ЛВ          | 0          | 20050302              |                         |        |
|             | 96571288        | М           | -       | -      | О      |                                    |             | ПР          | 1          | 20040901              |                         | 'BEST' |
|             | [ 61 ]          |             |         |        |        | (P) МОЛДИНГ ПЕРЕДНЕЙ ДВЕРИ         |             |             |            |                       | (A) MOLDING-DOOR,FRONT  |        |
|             | 96562705        | -           | -       | О      | -      |                                    |             | ЛВ          | 1          | 20040901              |                         |        |
|             | [ 62 ]          |             |         |        |        | (P) МОЛДИНГ ПЕРЕДНЕЙ ДВЕРИ         |             |             |            |                       | (A) MOLDING-DOOR,FRONT  |        |
|             | 96562706        | -           | -       | О      | -      |                                    |             | ПР          | 1          | 20040901              |                         |        |
|             | [ 63 ]          |             |         |        |        | (P) МОЛДИНГ ЗАДНЕЙ ДВЕРИ           |             |             |            |                       | (A) MOLDING-DOOR,REAR   |        |
|             | 96562707        | -           | -       | О      | -      |                                    |             | ЛВ          | 1          | 20040901              |                         |        |
|             | [ 64 ]          |             |         |        |        | (P) МОЛДИНГ ЗАДНЕЙ ДВЕРИ           |             |             |            |                       | (A) MOLDING-DOOR,REAR   |        |
|             | 96562708        | -           | -       | О      | -      |                                    |             | ПР          | 1          | 20040901              |                         |        |

**6610** МОЛДИНГИ КУЗОВА  
BODY SIDE MOLDING



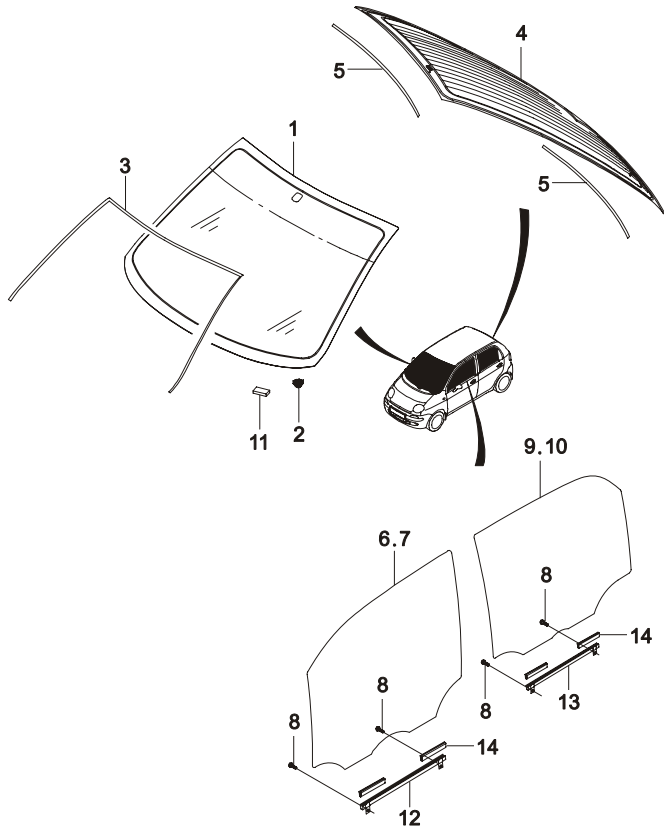
| В<br>3<br>Т | № ПОЗИЦИИ          |             | КОД / К |   |   | НАИМЕНОВАНИЕ |                  |            |                | К<br>О<br>Д<br>/<br>Д |            |
|-------------|--------------------|-------------|---------|---|---|--------------|------------------|------------|----------------|-----------------------|------------|
|             | НОМЕР<br>ДЕТАЛИ    | К<br>П<br>П | МОДЕЛЬ  |   |   | КОМПЛЕКТАЦИЯ | Л<br>/<br>П<br>Л | ПРИМЕНЕНИЕ |                |                       | ПРИМЕЧАНИЕ |
|             |                    |             | S       | S | C |              |                  | С          | ПО             |                       |            |
|             | [ 65 ]<br>94530542 | -           | -       | О | - | (P) КЛИПСА   | 12               | 20040901   | (A) CLIP       |                       |            |
|             | [ 66 ]<br>94520542 | М           | -       | - | О | (P) КЛИПСА   | 8                | 20040901   | (A) CLIP<br>№7 |                       |            |

**6630** ЗЕРКАЛО ЗАДНЕГО ВИДА  
OUTSIDE MIRROR

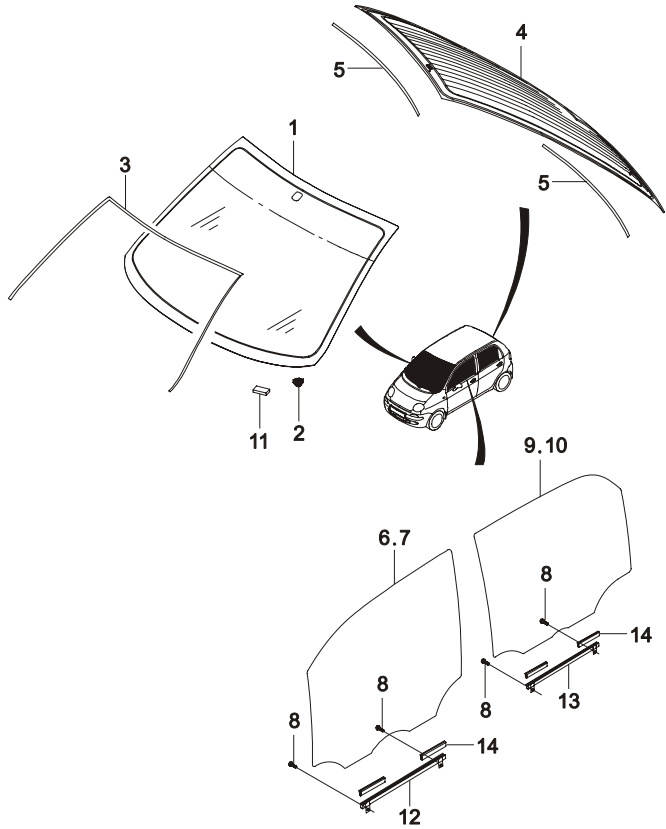


| В<br>З<br>Т | № ПОЗИЦИИ                 | КОД / К         |             |        | НАИМЕНОВАНИЕ |        |                              |             | К<br>О<br>Д<br>/<br>Д |             |                                |              |            |
|-------------|---------------------------|-----------------|-------------|--------|--------------|--------|------------------------------|-------------|-----------------------|-------------|--------------------------------|--------------|------------|
|             |                           | НОМЕР<br>ДЕТАЛИ | К<br>П<br>П | МОДЕЛЬ |              |        | КОМПЛЕКТАЦИЯ                 | Л<br>/<br>П |                       | К<br>О<br>Л | ПРИМЕНЕНИЕ                     |              | ПРИМЕЧАНИЕ |
|             |                           |                 |             | S      | S            | C      |                              |             |                       |             | С                              | ПО           |            |
|             | [ 01 ]<br>96314384        | -               | S           | -      | -            | 64C001 | (P) ЗЕРКАЛО НАРУЖНЕЕ В СБОРЕ | ЛВ          | 1                     | 20010801    | (A) MIRROR A-OUTSIDE           | МЕХАНИЧЕСКОЕ | Z1         |
|             | 96323344                  | -               | -           | S      | S            | &DD4   |                              | ЛВ          | 1                     | 20010801    |                                | ТРОС         | Z4         |
|             | [ 02 ]<br>96380522        | -               | S           | -      | -            | 64C001 | (P) ЗЕРКАЛО НАРУЖНЕЕ В СБОРЕ | ПР          | 1                     | 20010801    | (A) MIRROR A-OUTSIDE           | МЕХАНИЧЕСКОЕ | A3         |
|             | 96323392                  | -               | -           | S      | -            |        |                              | ПР          | 1                     | 20010801    |                                | ТРОС         | A8         |
|             | 96571098                  | M               | -           | -      | S            | &DD4   |                              | ПР          | 1                     | 20040901    |                                | ЭЛЕКТО       | A8         |
|             | [ 03 ]<br>93741156        | -               | S           | S      | S            | 64C011 | (P) ЗЕРКАЛО                  | ЛВ          | 1                     | SOP         | (A) GLASS                      |              |            |
|             | [ 04 ]<br>93741294        | -               | S           | S      | S            | 64C011 | (P) ЗЕРКАЛО                  | ПР          | 1                     | SOP         | (A) GLASS                      |              |            |
|             | [ 05 ]<br>09125-06007     | -               | S           | S      | S            | 09125  | (P) ВИНТ                     |             | 4                     | SOP         | (A) SCREW                      | 20040118     |            |
| O           | 94520441                  | -               | S           | S      | S            |        |                              |             | 4                     | 20040119    |                                |              |            |
|             | [ 06 ]<br>96316107        | -               | S           | S      | S            |        | (P) КРЫШКА ОПОРЫ ЗЕРКАЛА     | ЛВ          | 1                     | 20010801    | (A) COVER-BASE, OUTSIDE MIRROR |              |            |
|             | [ 07 ]<br>96316108        | -               | S           | S      | S            |        | (P) КРЫШКА ОПОРЫ ЗЕРКАЛА     | ПР          | 1                     | 20010801    | (A) COVER-BASE, OUTSIDE MIRROR |              |            |
|             | [ 08 ]<br>96563310        | -               | -           | S      | S            | 64C029 | (P) ОБЛИЦОВКА ОПОРЫ ЗЕРКАЛА  | ЛВ          | 1                     | 20010801    | (A) COVER-TRIM OUTSIDE MIRROR  |              |            |
|             | [ 09 ]<br>96563311        | -               | -           | S      | -            | 64C029 | (P) ОБЛИЦОВКА ОПОРЫ ЗЕРКАЛА  | ПР          | 1                     | 20010801    | (A) COVER-TRIM OUTSIDE MIRROR  |              |            |
|             | [ 10 ]<br>08316-25046-000 | -               | -           | S      | S            | 08316  | (P) ГАЙКА                    |             | 2                     | SOP         | (A) NUT                        | 20040331     |            |
| O           | 94515113                  | -               | -           | S      | S            |        |                              |             | 2                     | 20040401    |                                |              |            |

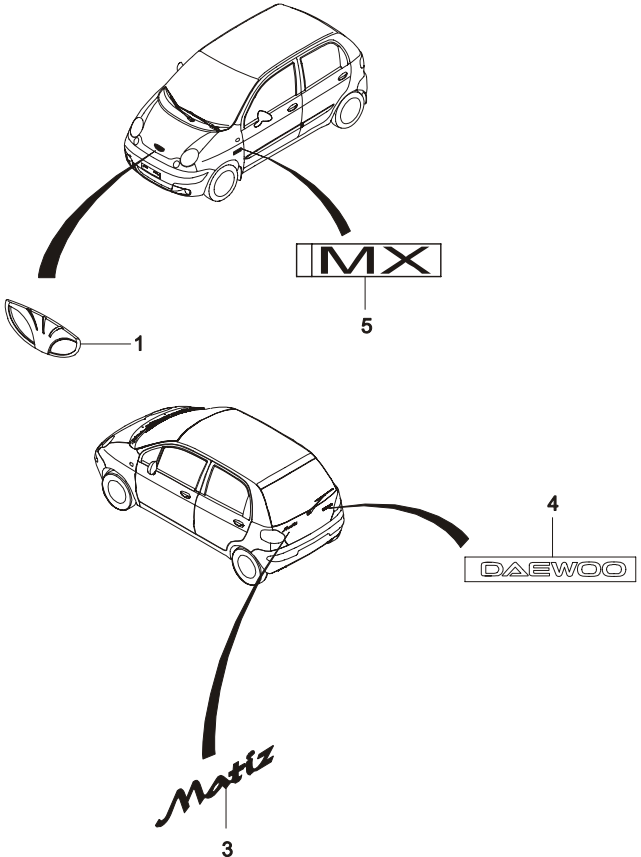
| 6640 | СТЕКЛА<br>GLASS | В<br>З<br>Т | № ПОЗИЦИИ       |             | КОД / К |  |   | НАИМЕНОВАНИЕ |             |             |                          | К<br>О<br>Д<br>/<br>Д |            |    |
|------|-----------------|-------------|-----------------|-------------|---------|--|---|--------------|-------------|-------------|--------------------------|-----------------------|------------|----|
|      |                 |             | НОМЕР<br>ДЕТАЛИ | К<br>П<br>П | МОДЕЛЬ  |  |   | КОМПЛЕКТАЦИЯ | Л<br>/<br>П | К<br>О<br>Л | ПРИМЕНЕНИЕ               |                       | ПРИМЕЧАНИЕ |    |
|      |                 |             |                 |             | S       | S  | C |              |             |             | С                        |                       |            | ПО |
|      |                 |             | [ 01 ]          |             | 64D003  | (P) СТЕКЛО ВЕТРОВОЕ                      |   |              |             |             | (A) GLASS A-WINDSHIELD   |                       |            |    |
|      |                 |             | 96518889        | -           | S       | -  | - | 1            | SOP         | 20070216    | НЕ ТОНИРОВАННОЕ          |                       |            |    |
|      |                 |             | Y 96518889U10   | -           | S       | -  | - | 1            | 20060501    | SOP         | НЕ ТОНИРОВАННОЕ          |                       |            |    |
|      |                 |             | Y 96914835      | -           | S       | -  | - | 0            | 20060501    |             |                          |                       |            |    |
|      |                 |             | 96503330        | -           | -       | S  | S | 1            | SOP         | 20080417    | ТОНИРОВАННОЕ             |                       |            |    |
|      |                 |             | Y 96503330U10   | -           | -       | S  | S | 1            | 20080601    | SOP         | ТОНИРОВАННОЕ             |                       |            |    |
|      |                 |             | Y 96914824      | -           | -       | S  | S | 0            | 20080601    |             |                          |                       |            |    |
|      |                 |             | [ 02 ]          |             | 64D009  | (P) РЕГУЛЯТОР УСТАНОВКИ ВЕТРОВОГО СТЕКЛА |   |              |             |             | (A) LOCATOR A-WINDSHIELD |                       |            |    |
|      |                 |             | 84616-70B01-000 | -           | S       | S  | S | 2            | SOP         | 20021224    |                          |                       |            |    |
|      |                 |             | Y 84616-70B01   | -           | S       | S  | S | 2            | 20021225    | 20040315    |                          |                       |            |    |
|      |                 |             | O 94580483      | -           | S       | S  | S | 2            | 20040316    |             |                          |                       |            |    |
|      |                 |             | [ 03 ]          |             | 64D011  | (P) МОЛДИНГ ВЕТРОВОГО СТЕКЛА             |   |              |             |             | (A) MOLDING A-WINDSHIELD |                       |            |    |
|      |                 |             | 96314513        | -           | S       | S  | S | 1            | 20010801    |             |                          |                       |            |    |
|      |                 |             | [ 04 ]          |             | 64D001  | (P) СТЕКЛО ДВЕРИ БАГАЖНИКА               |   |              |             |             | (A) GLASS A-TAILGATE     |                       |            |    |
|      |                 |             | 96318090        | -           | S       | -  | - | 1            | SOP         | 20041129    | НЕ ТОНИРОВАННОЕ,WO/HEAT  |                       |            |    |
|      |                 |             | 96314511        | -           | -       | S  | - | 1            | SOP         | 20070819    | НЕ ТОНИРОВАННОЕ,&HEAT    |                       |            |    |
|      |                 |             | Y 96314511U10   | -           | -       | S  | O | 1            | 20060615    | SOP         | НЕ ТОНИРОВАННОЕ,&HEAT    |                       |            |    |
|      |                 |             | Y 96914734      | -           | -       | S  | O | 0            | 20060615    |             |                          |                       |            |    |
|      |                 |             | 96314512        | -           | -       | -  | S | 1            | 20040901    | 20070919    | ТОНИРОВАННОЕ,&HEAT       |                       |            |    |
|      |                 |             | Y 96314512U10   | -           | -       | -  | S | 1            | 20060424    | SOP         | ТОНИРОВАННОЕ,&HEAT       |                       |            |    |
|      |                 |             | Y 96914735      | -           | -       | -  | S | 0            | 20060424    |             |                          |                       |            |    |
|      |                 |             | [ 05 ]          |             |         | (P) ПРОКЛАДКА СТЕКЛА                     |   |              |             |             | (A) DAM-GLASS, TAILGATE  |                       |            |    |
|      |                 |             | 96318388        | -           | S       | S  | S | 2            | 20010801    |             |                          |                       |            |    |
|      |                 |             | [ 06 ]          |             | 64D004  | (P) СТЕКЛО ПЕРЕДНЕЙ ДВЕРИ                |   |              |             |             | (A) GLASS-WDO,FRT DR     |                       |            |    |
|      |                 |             | 96255765        | -           | S       | S  | S | ЛВ 1         | SOP         | 20070130    | НЕ ТОНИРОВАННОЕ          |                       |            |    |
|      |                 |             | Y 96255765U10   | -           | S       | S  | S | ЛВ 1         | 20080228    | SOP         | НЕ ТОНИРОВАННОЕ          |                       |            |    |
|      |                 |             | 96914700        | -           | S       | S  | S | ЛВ 0         | 20080228    |             |                          |                       |            |    |
|      |                 |             | [ 07 ]          |             | 64D004  | (P) СТЕКЛО ПЕРЕДНЕЙ ДВЕРИ                |   |              |             |             | (A) GLASS-WDO,FRT DR     |                       |            |    |
|      |                 |             | 96255766        | -           | S       | S  | S | ПР 1         | SOP         | 20070130    | НЕ ТОНИРОВАННОЕ          |                       |            |    |
|      |                 |             | Y 96255766U10   | -           | S       | S  | S | ПР 1         | 20080228    | SOP         | НЕ ТОНИРОВАННОЕ          |                       |            |    |
|      |                 |             | Y 96914701      | -           | S       | S  | S | ПР 0         | 20080228    |             |                          |                       |            |    |
|      |                 |             | [ 08 ]          |             | 09137   | (P) ВИНТ                                 |   |              |             |             | (A) SCREW                |                       |            |    |
|      |                 |             | 09137-06002-000 | -           | S       | S  | S | 4            | SOP         | 20040308    |                          |                       |            |    |
|      |                 |             | O 94520566      | -           | S       | S  | S | 4            | 20040309    |             |                          |                       |            |    |
|      |                 |             | [ 09 ]          |             | 64D005  | (P) СТЕКЛО ЗАДНЕЙ ДВЕРИ                  |   |              |             |             | (A) GLASS-WDO,RR DR      |                       |            |    |



| 6640 | СТЕКЛА<br>GLASS | В<br>З<br>Т | № ПОЗИЦИИ       |             | КОД / К |        |             | НАИМЕНОВАНИЕ            |                  |             |            | К<br>О<br>Д<br>/<br>Д |                                |    |
|------|-----------------|-------------|-----------------|-------------|---------|--------|-------------|-------------------------|------------------|-------------|------------|-----------------------|--------------------------------|----|
|      |                 |             | НОМЕР<br>ДЕТАЛИ | К<br>П<br>П | МОДЕЛЬ  |        |             | КОМПЛЕКТАЦИЯ            | Л<br>/<br>П<br>Л | К<br>О<br>Л | ПРИМЕНЕНИЕ |                       | ПРИМЕЧАНИЕ                     |    |
|      |                 |             |                 |             | S       | S<br>E | S<br>C<br>D |                         |                  |             | С          |                       |                                | ПО |
|      |                 |             | 96255769        | -           | S       | S      | S           |                         | ЛВ               | 1           | SOP        | 20070130              | НЕ ТОНИРОВАННОЕ                |    |
|      |                 |             | Y 96255769U10   | -           | S       | S      | S           |                         | ЛВ               | 1           | 20080228   | SOP                   | НЕ ТОНИРОВАННОЕ                |    |
|      |                 |             | Y 96914702      | -           | S       | S      | S           |                         | ЛВ               | 0           | 20080228   |                       |                                |    |
|      |                 |             | [ 10 ]          |             |         |        | 64D005      | (P) СТЕКЛО ЗАДНЕЙ ДВЕРИ |                  |             |            |                       | (A) GLASS-WDO,RR DR            |    |
|      |                 |             | 96255770        | -           | S       | S      | S           |                         | ПР               | 1           | SOP        | 20070130              | НЕ ТОНИРОВАННОЕ                |    |
|      |                 |             | Y 96255770U10   | -           | S       | S      | S           |                         | ПР               | 1           | 20060424   | SOP                   | НЕ ТОНИРОВАННОЕ                |    |
|      |                 |             | 96914703        | -           | S       | S      | S           |                         | ПР               | 0           | 20060424   |                       |                                |    |
|      |                 |             | [ 11 ]          |             |         |        |             | (P) ФИКСАТОР            |                  |             |            |                       | (A) LOCK-DUAL                  |    |
|      |                 |             | 96256361        | -           | S       | S      | S           |                         |                  | 8           | 20090601   |                       |                                |    |
|      |                 |             | [ 12 ]          |             |         |        |             | (P) КРОНШТЕЙН СТЕКЛА    |                  |             |            |                       | (A) CHANNEL A-BTM GLASS,FRT DR |    |
|      |                 |             | 96266640U00     | -           | S       | S      | S           |                         |                  | 2           | 20060403   | SOP                   |                                |    |
|      |                 |             | Y 96914709      | -           | S       | S      | S           |                         |                  | 0           | 20060403   |                       |                                |    |
|      |                 |             | [ 13 ]          |             |         |        |             | (P) КРОНШТЕЙН СТЕКЛА    |                  |             |            |                       | (A) CHANNEL A-BTM GLASS,RR DR  |    |
|      |                 |             | 96266641U00     | -           | S       | S      | S           |                         |                  | 2           | 20060403   | SOP                   |                                |    |
|      |                 |             | 96914710        | -           | S       | S      | S           |                         |                  | 0           | 20060403   |                       |                                |    |
|      |                 |             | [ 14 ]          |             |         |        |             | (P) УПЛОТНИТЕЛЬ СТЕКЛА  |                  |             |            |                       | (A) RUBBER GLASS BTM CH,RR     |    |
|      |                 |             | 96507923        | -           | S       | S      | S           |                         |                  | 8           | 20010801   |                       |                                |    |



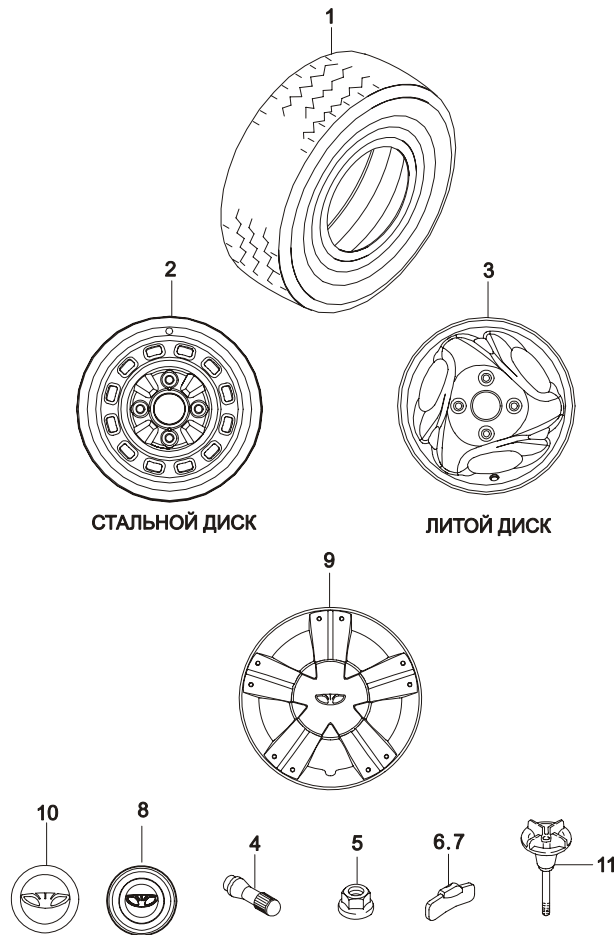
| 6650 | ЭМБЛЕМЫ И НАДПИСИ<br>EMBLEM & LETTERING | В<br>3<br>Т | № ПОЗИЦИИ          |             | КОД / К |   |   | НАИМЕНОВАНИЕ |                      |             |            | К<br>О<br>Д<br>/<br>Д                            |            |    |
|------|---|-------------|--------------------|-------------|---------|---|---|--------------|----------------------|-------------|------------|--|------------|----|
|      |   |             | НОМЕР<br>ДЕТАЛИ    | К<br>П<br>П | МОДЕЛЬ  |   |   | КОМПЛЕКТАЦИЯ | Л<br>/<br>П          | К<br>О<br>Л | ПРИМЕНЕНИЕ |  | ПРИМЕЧАНИЕ |    |
|      |   |             |                    |             | S       | S | C |              |                      |             | С          |  |            | ПО |
|      |   |             | [ 01 ]<br>96508145 | -           | 64L001  | S | S | S            | (P) ЭМБЛЕМА КАПОТА   | 1           | 20010801   | (A) EMBLEM A-HOOD                                |            |    |
|      |   |             | [ 03 ]<br>96512993 | -           | 64L003  | S | S | S            | (P) НАДПИСЬ 'MATIZ'  | 1           | 20010801   | (A) LETTERING A-MATIZ                            |            |    |
|      |   |             | [ 04 ]<br>96512994 | -           | 64L003  | S | S | S            | (P) НАДПИСЬ 'DAEWOO' | 1           | 20010801   | (A) LETTERING A-DAEWOO, TAIL                     |            |    |
|      |   |             | 96612156           | -           |         | S | S | S            |                      | 1           | SOP        |  |            |    |
|      |   |             | [ 05 ]<br>96568886 | -           |         | - | S | S            | (P) НАКЛЕЙКА 'MX'    | 2           | SOP        | (A) STIKER-MX                                    |            |    |
|      |   |             | 96568887           | -           |         | - | S | S            |                      | 2           | 20100901   | &10L&92U, DARK SILVER<br>-10L&92U, BRIGHT SILVER |            |    |
|      |   |             | [ 06 ]<br>96569667 | -           | 91A012  | S | S | S            | (P) НАКЛЕЙКА         | 2           | 20020130   | (A) PLATE-CHILD PROOF CAUTION                    |            |    |



6660

## КОЛЕСНЫЙ ДИСК И КОЛПАК КОЛЕСА

WHEELS &amp; WHEEL COVER



СТАЛЬНОЙ ДИСК

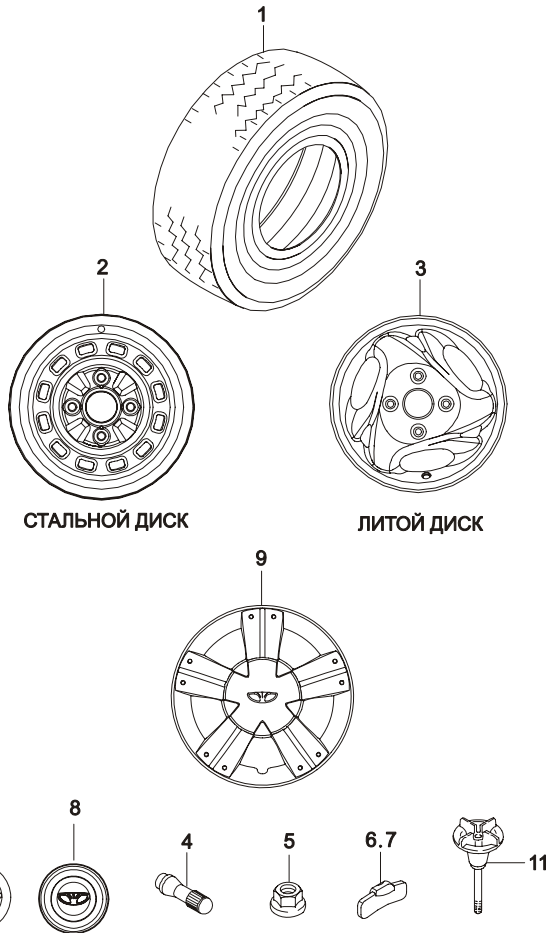
ЛИТОЙ ДИСК

| В<br>З<br>Т | № ПОЗИЦИИ   | КОД / К | НАИМЕНОВАНИЕ    |        |                                   |              | К<br>О<br>Д<br>/<br>Д |             |                          |            |            |
|-------------|-------------|---------|-----------------|--------|-----------------------------------|--------------|-----------------------|-------------|--------------------------|------------|------------|
|             |             |         | НОМЕР<br>ДЕТАЛИ | К<br>П | МОДЕЛЬ                            | КОМПЛЕКТАЦИЯ |                       | Л<br>/<br>П | ПРИМЕНЕНИЕ               |            | ПРИМЕЧАНИЕ |
|             |             |         |                 |        |                                   |              |                       |             | С                        | ПО         |            |
|             | [ 01 ]      |         |                 |        | (P) ШИНА БЕЗКАМЕРНАЯ              |              |                       |             | (A) TIRE A               |            |            |
|             | 96316795    | -       | S               | -      | -                                 | 5            | 20010801              |             |                          | 145/70 R13 |            |
|             | 96346090    | -       | -               | S      | S                                 | 5            | SOP                   | 20060612    |                          | 155/65 R13 |            |
| Y           | 96346090U11 | -       | -               | S      | S                                 | 5            | 20061212              | SOP         |                          | 155/65 R13 |            |
| Y           | 96915099    | -       | -               | S      | S                                 | 0            | 20061211              |             |                          | 155/65 R13 |            |
|             | [ 02 ]      |         |                 |        | 44A001 (P) ДИСК КОЛЕСНЫЙ          |              |                       |             | (A) WHEEL A-STEEL        |            |            |
|             | 96315500    | -       | S               | -      | - &PQ3                            | 5            | SOP                   |             |                          | 145/SILVER |            |
|             | 96272351    | -       | S               | -      | - &PQ3                            | 5            | SOP                   |             |                          | 145/SILVER |            |
|             | 96315501    | -       | -               | O      | O &PQ3                            | 5            | SOP                   |             |                          | 155/BLACK  |            |
|             | 96272848    | -       | -               | O      | O &PQ3                            | 5            | SOP                   |             |                          | 155/BLACK  |            |
|             | G4400011    | -       | S               | S      | S                                 | 5            | 20061211              | 20090531    |                          | 155/SILVER |            |
|             | 96915112    | -       | S               | S      | S                                 | 0            | 20100316              |             |                          | 155/SILVER |            |
| Y           | G4400012    | -       | S               | S      | S                                 | 5            | 20061211              |             |                          | 155/BLACK  |            |
| Y           | 96915113    | -       | S               | S      | S                                 | 0            | SOP                   |             |                          | 155/BLACK  |            |
|             | [ 03 ]      |         |                 |        | 44A001 (P) ДИСК ЛИТОЙ             |              |                       |             | (A) WHEEL A-ALLOY        |            |            |
|             | 96286809    | -       | -               | O      | O &PQ2                            | 5            | 20090430              | 20091230    |                          | 155/65     |            |
| Y           | 96272351    | -       | -               | O      | O                                 | 0            | 20090430              |             |                          | 155/65     |            |
|             | [ 04 ]      |         |                 |        | 44A007 (P) НИППЕЛЬ                |              |                       |             | (A) VALVE-TIRE           |            |            |
|             | 94581012    | -       | -               | S      | S                                 | 5            | SOP                   |             |                          |            |            |
|             | [ 05 ]      |         |                 |        | 09159 (P) ГАЙКА                   |              |                       |             | (A) NUT                  |            |            |
|             | 94515410    | -       | S               | S      | S                                 | 16           | SOP                   |             |                          | OPEN TYPE  |            |
|             | 96380587    | -       | -               | O      | O &PQ2                            | 16           | SOP                   |             |                          | CAP TYPE   |            |
|             | [ 06 ]      |         |                 |        | 44A002 (P) ГРУЗИК БАЛАНСИРОВОЧНЫЙ |              |                       |             | (A) WEIGHT-WHEEL BALANCE |            |            |
|             | 94580348    | -       | S               | S      | S &PQ3                            | 3            | SOP                   | 20040331    |                          | 5 GRAM     |            |
| Y           | 96209681    | -       | S               | S      | S &PQ3                            | 3            | 20040401              |             |                          | 5 GRAM     |            |
|             | 94580350    | -       | S               | S      | S &PQ3                            | 3            | SOP                   | 20040331    |                          | 10 GRAM    |            |
| Y           | 96209715    | -       | S               | S      | S &PQ3                            | 3            | 20040401              |             |                          | 10 GRAM    |            |
|             | 94580352    | -       | S               | S      | S &PQ3                            | 3            | SOP                   | 20040331    |                          | 15 GRAM    |            |
| Y           | 96209716    | -       | S               | S      | S &PQ3                            | 3            | 20040401              |             |                          | 15 GRAM    |            |
|             | 94580354    | -       | S               | S      | S &PQ3                            | 3            | SOP                   | 20040331    |                          | 20 GRAM    |            |
| Y           | 96209717    | -       | S               | S      | S &PQ3                            | 3            | 20040401              |             |                          | 20 GRAM    |            |
|             | 94580356    | -       | S               | S      | S &PQ3                            | 3            | SOP                   | 20040331    |                          | 25 GRAM    |            |
| Y           | 96209718    | -       | S               | S      | S &PQ3                            | 3            | 20040401              |             |                          | 25 GRAM    |            |
|             | 94580358    | -       | S               | S      | S &PQ3                            | 3            | SOP                   | 20040331    |                          | 30 GRAM    |            |
| Y           | 96209719    | -       | S               | S      | S &PQ3                            | 3            | 20040401              |             |                          | 30 GRAM    |            |
|             | 94580360    | -       | S               | S      | S &PQ3                            | 3            | SOP                   | 20040331    |                          | 35 GRAM    |            |

6660

КОЛЕСНЫЙ ДИСК И КОЛПАК КОЛЕСА

WHEELS & WHEEL COVER



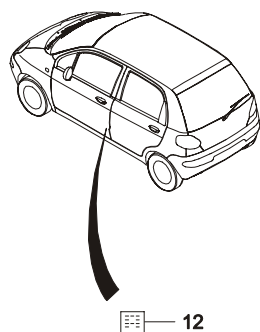
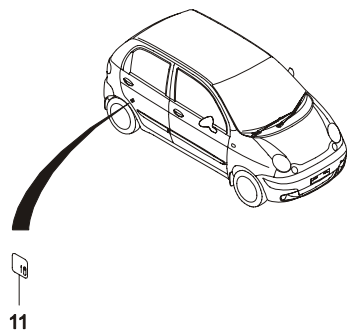
СТАЛЬНОЙ ДИСК

ЛИТОЙ ДИСК

| В<br>З<br>Т | № ПОЗИЦИИ       | КОД / К         |             |        | НАИМЕНОВАНИЕ |             |                                     |             | К<br>О<br>Д<br>/<br>Д |                              |          |            |
|-------------|-----------------|-----------------|-------------|--------|--------------|-------------|-------------------------------------|-------------|-----------------------|------------------------------|----------|------------|
|             |                 | НОМЕР<br>ДЕТАЛИ | К<br>П<br>П | МОДЕЛЬ |              |             | КОМПЛЕКТАЦИЯ                        | Л<br>/<br>П |                       | ПРИМЕНЕНИЕ                   |          | ПРИМЕЧАНИЕ |
|             |                 |                 |             | S      | S<br>E       | S<br>C<br>D |                                     |             |                       | С                            | ПО       |            |
| Y           | 96209720        | -               | S           | S      | S            | &PQ3        |                                     | 3           | 20040401              |                              | 35 GRAM  |            |
|             | 94580361        | -               | S           | S      | S            | &PQ3        |                                     | 3           | SOP                   | 20040331                     | 40 GRAM  |            |
| Y           | 96209721        | -               | S           | S      | S            | &PQ3        |                                     | 3           | 20040401              |                              | 40 GRAM  |            |
|             | 94580362        | -               | S           | S      | S            | &PQ3        |                                     | 3           | SOP                   | 20040331                     | 45 GRAM  |            |
| Y           | 96209722        | -               | S           | S      | S            | &PQ3        |                                     | 3           | 20040401              |                              | 45 GRAM  |            |
|             | 94580364        | -               | S           | S      | S            | &PQ3        |                                     | 3           | SOP                   | 20040331                     | 50 GRAM  |            |
| Y           | 96209723        | -               | S           | S      | S            | &PQ3        |                                     | 3           | 20040401              |                              | 50 GRAM  |            |
|             | 94580366        | -               | S           | S      | S            | &PQ3        |                                     | 3           | SOP                   | 20040331                     | 55 GRAM  |            |
| Y           | 96209724        | -               | S           | S      | S            | &PQ3        |                                     | 3           | 20040401              |                              | 55 GRAM  |            |
|             | 94580369        | -               | S           | S      | S            | &PQ3        |                                     | 3           | SOP                   | 20040331                     | 60 GRAM  |            |
| Y           | 96209725        | -               | S           | S      | S            | &PQ3        |                                     | 3           | 20040401              |                              | 60 GRAM  |            |
|             | [ 07 ]          |                 |             |        |              |             |                                     |             |                       |                              |          |            |
|             | 94580347        | -               | -           | O      | O            | &PQ2        | (P) ГРУЗИК БАЛАНСИРОВОЧНЫЙ          | 3           | SOP                   | (A) WEIGHT-WHEEL BALANCE     | 5 GRAM   |            |
|             | 94580349        | -               | -           | O      | O            | &PQ2        |                                     | 3           | SOP                   |                              | 10 GRAM  |            |
|             | 94580351        | -               | -           | O      | O            | &PQ2        |                                     | 3           | SOP                   |                              | 15 GRAM  |            |
|             | 94580353        | -               | -           | O      | O            | &PQ2        |                                     | 3           | SOP                   |                              | 20 GRAM  |            |
|             | 94580355        | -               | -           | O      | O            | &PQ2        |                                     | 3           | SOP                   |                              | 25 GRAM  |            |
|             | 94580357        | -               | -           | O      | O            | &PQ2        |                                     | 3           | SOP                   |                              | 30 GRAM  |            |
|             | 94580359        | -               | -           | O      | O            | &PQ2        |                                     | 3           | SOP                   |                              | 35 GRAM  |            |
|             | 94580361        | -               | -           | O      | O            | &PQ2        |                                     | 3           | SOP                   |                              | 40 GRAM  |            |
|             | 94580362        | -               | -           | O      | O            | &PQ2        |                                     | 3           | SOP                   |                              | 45 GRAM  |            |
|             | 94580364        | -               | -           | O      | O            | &PQ2        |                                     | 3           | SOP                   |                              | 50 GRAM  |            |
|             | 94580366        | -               | -           | O      | O            | &PQ2        |                                     | 3           | SOP                   |                              | 55 GRAM  |            |
|             | 94580369        | -               | -           | O      | O            | &PQ2        |                                     | 3           | SOP                   |                              | 60 GRAM  |            |
|             | [ 08 ]          |                 |             |        |              |             |                                     |             |                       |                              |          |            |
|             | 96315508        | -               | S           | -      | -            |             | (P) КРЫШКА ДИСКА КОЛЕСА             | 4           | SOP                   | (A) CAP A-WHEEL CTR          | 145      |            |
|             | [ 09 ]          |                 |             |        |              |             |                                     |             |                       |                              |          |            |
|             | 96564680        | -               | -           | O      | O            |             | (P) КОЛПАК КОЛЕСА                   | 4           | SOP                   | (A) COVER A-WHEEL TRIM,FLUSH | 20071110 |            |
| Y           | 96564680U00     | -               | -           | O      | O            |             |                                     | 4           | 20061226              | 20090621                     |          |            |
| Y           | 96915102        | -               | -           | O      | O            |             |                                     | 0           | 20100101              |                              |          |            |
|             | [ 10 ]          |                 |             |        |              |             |                                     |             |                       |                              |          |            |
|             | 96317603        | -               | -           | O      | O            | &PQ2        | (P) КРЫШКА ЛИТОГО КОЛЕСА            | 4           | SOP                   | (A) CAP-ALLOY WHEEL          |          |            |
|             | [ 11 ]          |                 |             |        |              |             |                                     |             |                       |                              |          |            |
|             | 75463-78B10-000 | -               | S           | S      | S            |             | (P) БОЛТ КРЕПЛЕНИЯ ЗАПАСНОГО КОЛЕСА | 1           | SOP                   |                              | 20030923 |            |
| O           | 94580463        | -               | S           | S      | S            |             |                                     | 1           | 20030924              |                              |          |            |

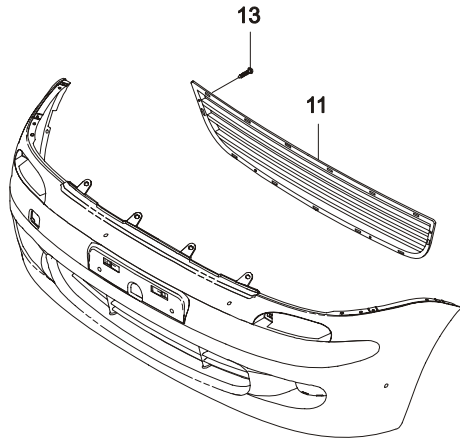


**6670** НАКЛЕЙКИ  
LABEL & STICKER

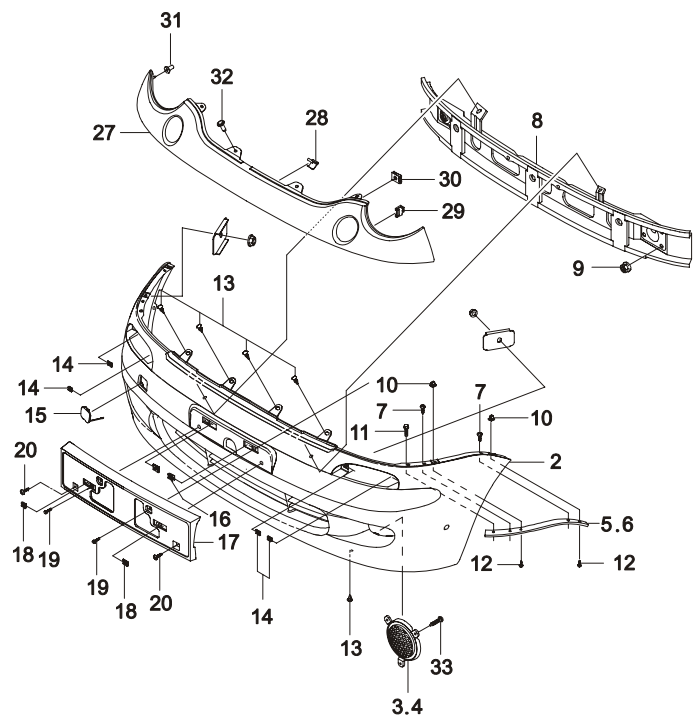


| В<br>З<br>Т | № ПОЗИЦИИ                 | КОД / К         |             |        | НАИМЕНОВАНИЕ |                                 |              |                  | К<br>О<br>Д<br>/<br>Д   |            |    |            |
|-------------|---------------------------|-----------------|-------------|--------|--------------|---------------------------------|--------------|------------------|-------------------------|------------|----|------------|
|             |                           | НОМЕР<br>ДЕТАЛИ | К<br>П<br>П | МОДЕЛЬ |              |                                 | КОМПЛЕКТАЦИЯ | Л<br>/<br>П<br>Л |                         | ПРИМЕНЕНИЕ |    | ПРИМЕЧАНИЕ |
|             |                           |                 |             | S      | S            | C                               |              |                  |                         | С          | ПО |            |
|             | [ 11 ]<br>82399-78В00-000 | -               | S           | S      | S            | (P) НАКЛЕЙКА БЕЗОПАСНОСТИ ДВЕРИ |              |                  | (A) PLATE-CAUTION,DOOR  |            |    |            |
|             | 96569667                  | -               | S           | S      | S            |                                 | 1 SOP        | 20020129         |                         |            |    |            |
|             | [ 12 ]<br>96316806        | -               | S           | -      | -            | (P) НАКЛЕЙКА ДАВЛЕНИЯ В ШИНАХ   |              |                  | (A) LABEL-TIRE PRESSURE |            |    |            |
|             | 96316808                  | -               | -           | S      | S            |                                 | 1 20010801   | 20090401         | 145/70R13               |            |    |            |
|             |                           |                 |             |        |              |                                 | 1 20020130   |                  |                         |            |    |            |
|             |                           |                 |             |        |              |                                 | 1 20010801   | 20090401         | 155/65R13               |            |    |            |

| 6710 | РЕШЕТКА ПЕРЕДНЕГО БАМПЕРА<br>GRILLE | В<br>3<br>Т | № ПОЗИЦИИ          |             | КОД / К |   |   | НАИМЕНОВАНИЕ                  |             |             |            | К<br>О<br>Д<br>/<br>Д |            |    |
|------|-------------------------------------|-------------|--------------------|-------------|---------|---|---|-------------------------------|-------------|-------------|------------|-----------------------|------------|----|
|      |                                     |             | НОМЕР<br>ДЕТАЛИ    | К<br>П<br>П | МОДЕЛЬ  |   |   | КОМПЛЕКТАЦИЯ                  | Л<br>/<br>П | К<br>О<br>Л | ПРИМЕНЕНИЕ |                       | ПРИМЕЧАНИЕ |    |
|      |                                     |             |                    |             | S       | S | C |                               |             |             | С          |                       |            | ПО |
|      |                                     |             | [ 11 ]<br>96568078 | -           | S       | S | S | (P) РЕШЕТКА ПЕРЕДНЕГО БАМПЕРА |             | 1           | SOP        | (A) GRILLE-FRT BUMPER |            |    |
|      |                                     |             | [ 13 ]<br>94520536 | -           | S       | S | S | (P) ВИНТ                      |             | 4           | SOP        | (A) SCREW-TAPPING     |            |    |

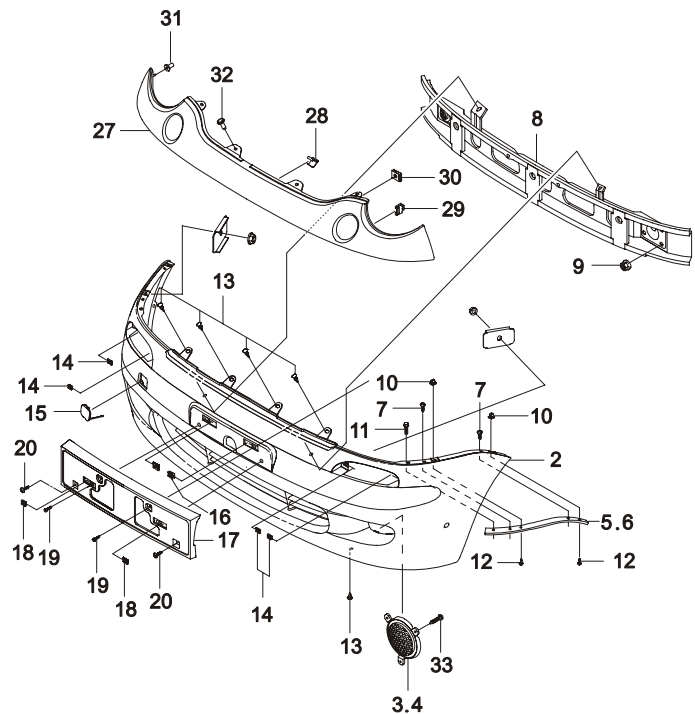


**6720** ПЕРЕДНИЙ БАМПЕР  
FRONT BUMPER



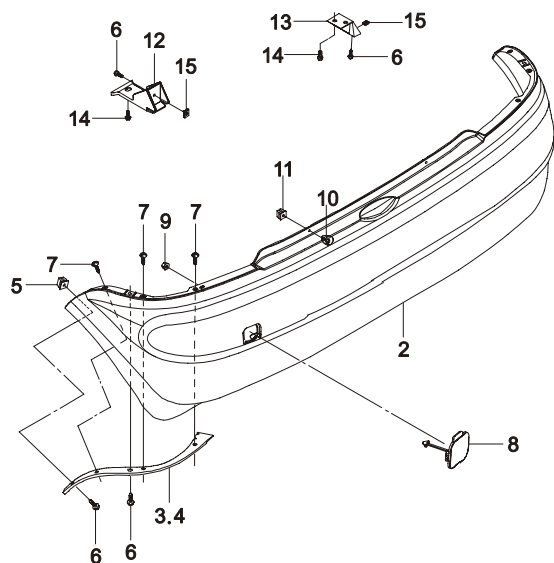
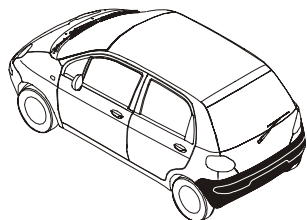
| В<br>З<br>Т | № ПОЗИЦИИ<br>НОМЕР<br>ДЕТАЛИ | КОД / К |        |   | КОМПЛЕКТАЦИЯ | НАИМЕНОВАНИЕ |             |                                   | К<br>О<br>Д<br>/<br>Д |                           |   |
|-------------|------------------------------|---------|--------|---|--------------|--------------|-------------|-----------------------------------|-----------------------|---------------------------|---|
|             |                              | К<br>П  | МОДЕЛЬ |   |              | Л<br>/<br>П  | К<br>О<br>Л | ПРИМЕНЕНИЕ                        |                       | ПРИМЕЧАНИЕ                |   |
|             |                              |         | S      | S |              |              |             | C                                 |                       |                           | С |
|             | [ 02 ]<br>96562593           | -       | S      | - | -            | 1            | SOP         | (A) FASCIA-BUMPER,FRT             | 20041216              | MOLDED                    |   |
|             | 96569466                     | -       | -      | S | S            | 1            | SOP         | (A) FASCIA-BUMPER,FRT             | 20041216              | COLORED                   |   |
|             | [ 03 ]<br>96563550           | -       | S      | S | -            | ЛВ           | 1           | (P) ЗАГЛУШКА ПЕРЕДЕГО БАМПЕРА     |                       | (A) COVER-FRT BUMPER,SIDE |   |
|             | [ 04 ]<br>96563551           | -       | S      | S | -            | ПР           | 1           | (P) ЗАГЛУШКА ПЕРЕДЕГО БАМПЕРА     |                       | (A) COVER-FRT BUMPER,SIDE |   |
|             | [ 05 ]<br>96562948           | -       | S      | S | S            | ЛВ           | 1           | (P) УСИЛИТЕЛЬ ПЕРЕДНЕГО БАМПЕРА   |                       | (A) REINF A-BUMPER FRT    |   |
|             | [ 06 ]<br>96562949           | -       | S      | S | S            | ПР           | 1           | (P) УСИЛИТЕЛЬ ПЕРЕДНЕГО БАМПЕРА   |                       | (A) REINF-A BUMPER FRT    |   |
|             | [ 07 ]<br>03130-42133        | -       | S      | S | S            |              | 4           | (P) ВИНТ-САМОРЕЗ                  | 20031221              | (A) SCREW-TAPPING         |   |
| O           | 94520238                     | -       | S      | S | S            |              | 4           | (P) ВИНТ-САМОРЕЗ                  | 20031222              | (A) SCREW-TAPPING         |   |
|             | [ 08 ]<br>96563284           | -       | S      | S | S            |              | 1           | (P) КАРКАС ПЕРЕДНЕГО БАМПЕРА      |                       | (A) BEAM A-IMPACT,FRT     |   |
|             | [ 09 ]<br>08316-25080        | -       | S      | S | S            |              | 8           | (P) ГАЙКА                         | 20040225              | (A) NUT                   |   |
| O           | 94515122                     | -       | S      | S | S            |              | 8           | (P) ГАЙКА                         | 20040226              | (A) NUT                   |   |
|             | [ 10 ]<br>09148-05016        | -       | S      | S | S            |              | 2           | (P) ГАЙКА-САМОРЕЗ                 |                       | (A) NUT-SPEED             |   |
|             | 94515276                     | -       | S      | S | S            |              | 2           | (P) ГАЙКА-САМОРЕЗ                 |                       | (A) NUT-SPEED             |   |
|             | [ 11 ]<br>09116-06017        | -       | S      | S | S            |              | 2           | (P) БОЛТ С ШАЙБОЙ                 | 20031118              | (A) BOLT-W/WASHER         |   |
| O           | 94501371                     | -       | S      | S | S            |              | 2           | (P) БОЛТ С ШАЙБОЙ                 | 20031119              | (A) BOLT-W/WASHER         |   |
|             | [ 12 ]<br>09136-04013        | -       | S      | S | S            |              | 4           | (P) ВИНТ-САМОРЕЗ                  | 20021027              | (A) SCREW-TAPPING         |   |
| O           | 94520536                     | -       | S      | S | S            |              | 4           | (P) ВИНТ-САМОРЕЗ                  | 20021028              | (A) SCREW-TAPPING         |   |
|             | [ 13 ]<br>09409-09302        | -       | S      | S | S            |              | 7           | (P) КЛИПСА                        | 20040115              | (A) CLIP                  |   |
| O           | 94530623                     | -       | S      | S | S            |              | 7           | (P) КЛИПСА                        | 20040116              | (A) CLIP                  |   |
|             | [ 14 ]<br>09148-04003        | -       | S      | S | S            |              | 4           | (P) ГАЙКА-САМОРЕЗ                 | 20021027              | (A) NUT-SPEED             |   |
| O           | 94515246                     | -       | S      | S | S            |              | 4           | (P) ГАЙКА-САМОРЕЗ                 | 20021028              | (A) NUT-SPEED             |   |
|             | [ 15 ]<br>96564080           | -       | S      | S | S            |              | 1           | (P) ЗАГЛУШКА                      |                       | (A) COVER-TOWING EYE      |   |
|             | [ 17 ]                       |         |        |   |              |              |             | (P) КРОНШТЕЙН КРЕПЛЕНИЯ НОМЕРНОГО |                       | (A) BRACKET-LICENSE PLATE |   |

**6720** ПЕРЕДНИЙ БАМПЕР  
FRONT BUMPER



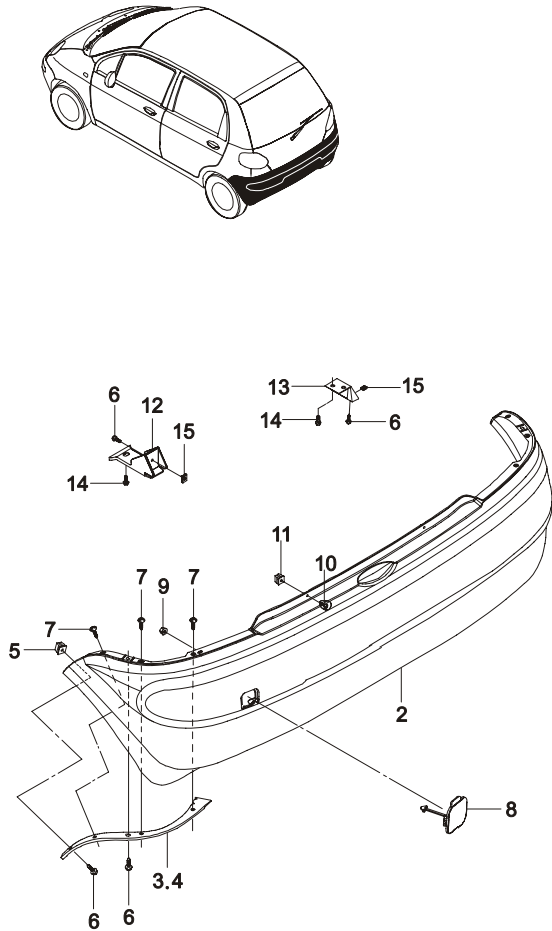
| В<br>З<br>Т | № ПОЗИЦИИ<br>НОМЕР<br>ДЕТАЛИ        | КОД / К     |        |   | КОМПЛЕКТАЦИЯ | НАИМЕНОВАНИЕ           |            |     | К<br>О<br>Д<br>/<br>Д |                           |    |
|-------------|-------------------------------------|-------------|--------|---|--------------|------------------------|------------|-----|-----------------------|---------------------------|----|
|             |                                     | К<br>П<br>П | МОДЕЛЬ |   |              | Л<br>/<br>П            | ПРИМЕНЕНИЕ |     |                       | ПРИМЕЧАНИЕ                |    |
|             |                                     |             | S      | S |              |                        | C          | С   |                       |                           | ПО |
|             | [ 17 ]<br>71718U78V01<br>94580455   | -           | S      | S | S            |                        | 1          | SOP | 20060322              |                           |    |
|             | [ 18 ]<br>09148-06015<br>94515290   | -           | S      | S | S            | (P) ГАЙКА              | 2          | SOP | (A) NUT-HEX FLANGE    |                           |    |
|             | [ 19 ]<br>09116-0625<br>O 94501377  | -           | S      | S | S            | (P) БОЛТ               | 2          | SOP | 20031126              | (A) BOLT-HEXAGON          |    |
|             | [ 20 ]<br>09136-04013<br>O 94520536 | -           | S      | S | S            | (P) ВИНТ               | 2          | SOP | 20021027              | (A) SCREW-MACHINE         |    |
|             | [ 27 ]<br>96568392                  | -           | S      | S | S            | (P) ОБЛИЦОВКА ПЕРЕДНЯЯ | 1          | SOP |                       | (A) SPACER A-BUMPER,FRONT |    |
|             | [ 28 ]<br>09409-10306<br>O 94530633 | -           | S      | S | S            | (P) КЛИПСА             | 5          | SOP | 20030128              | (A) CLIP                  |    |
|             | [ 29 ]<br>09148-01004<br>O 94515235 | -           | S      | S | S            | (P) ГАЙКА              | 2          | SOP | 20040204              | (A) NUT-SPEED             |    |
|             | [ 30 ]<br>09148-04030<br>O 94515266 | -           | S      | S | S            | (P) ГАЙКА              | 2          | SOP | 20040225              | (A) NUT-SPEED             |    |
|             | [ 31 ]<br>96211949                  | -           | S      | S | S            | (P) ФИКСАТОР           | 4          | SOP |                       | (A) RETAINER              |    |
|             | [ 32 ]<br>09116-06025<br>O 94501377 | -           | S      | S | S            | (P) БОЛТ С ШАЙБОЙ      | 4          | SOP | 20021027              | (A) BILT-WWASHER          |    |
|             | [ 33 ]<br>03241-05163<br>O 94520403 | -           | S      | S | S            | (P) ВИНТ               | 6          | SOP | 20021027              | (A) SCREW                 |    |

**6730** ЗАДНИЙ БАМПЕР  
REAR BUMPER



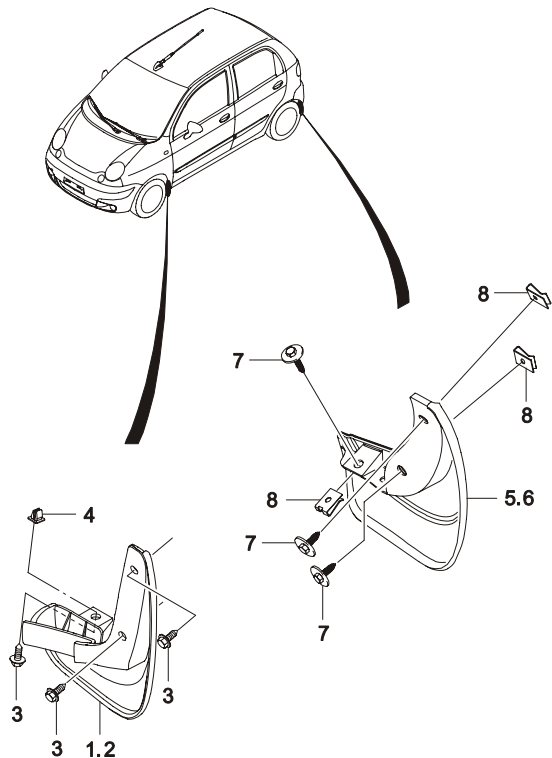
| В<br>З<br>Т | № ПОЗИЦИИ<br>НОМЕР<br>ДЕТАЛИ            | КОД / К     |        |   | КОМПЛЕКТАЦИЯ | НАИМЕНОВАНИЕ                  |             |            | К<br>О<br>Д<br>/<br>Д               |            |   |
|-------------|---|-------------|--------|---|--------------|-------------------------------|-------------|------------|-------------------------------------|------------|---|
|             |   | К<br>П<br>П | МОДЕЛЬ |   |              | Л<br>/<br>П                   | К<br>О<br>Л | ПРИМЕНЕНИЕ |                                     | ПРИМЕЧАНИЕ |   |
|             |   |             | S      | S |              |                               |             | C          |                                     |            | С |
|             | [ 02 ]<br>96562595<br>96568533          | -           | S      | - | S            | (P) РУБАШКА ЗАДНЕГО БАМПЕРА   | 1           | SOP        | (A) FASCIA-BUMPER,RR<br>20030101    |            |   |
|             | [ 03 ]<br>Y 96507707U00<br>96914825     | -           | S      | S | S            | (P) УСИЛИТЕЛЬ ЗАДНЕГО БАМПЕРА | ЛВ 1        | 20090601   | (A) REINF A-BUMPER RR<br>SOP        |            |   |
|             | [ 04 ]<br>Y 96507708U00<br>Y 96914826   | -           | S      | S | S            | (P) УСИЛИТЕЛЬ ЗАДНЕГО БАМПЕРА | ЛВ 0        | 20090601   | (A) REINF A-BUMPER RR<br>SOP        |            |   |
|             | [ 05 ]<br>09148-04003<br>O 94515246     | -           | S      | S | S            | (P) ГАЙКА-САМОРЕЗ             | ПР 1        | 20090601   | (A) NUT-SPEED<br>20021027           |            |   |
|             | [ 06 ]<br>09136-04005<br>94520528       | -           | S      | S | S            | (P) ВИНТ-САМОРЕЗ              | ПР 0        | 20090601   | (A) SCREW-TAPPING<br>20021028       |            |   |
|             | [ 07 ]<br>03130-42133<br>O 94520238     | -           | S      | S | S            | (P) ВИНТ-САМОРЕЗ              | 4           | SOP        | (A) SCREW-TAPPING<br>20031221       |            |   |
|             | [ 08 ]<br>96563230<br>96563231          | -           | S      | - | -            | (P) ЗАГЛУШКА                  | 6           | SOP        | (A) COVER-TOWING EYE<br>20090402    |            |   |
|             | [ 09 ]<br>08361-25060-000<br>O 94515146 | -           | S      | S | S            | (P) ГАЙКА С ШАЙБОЙ            | 6           | SOP        | (A) NUT-W/WASHER<br>20020414        |            |   |
|             | [ 10 ]<br>09132-04024<br>O 94520502     | -           | S      | S | S            | (P) ВИНТ-САМОРЕЗ              | 1           | 20090317   | (A) SCREW-TAPPING<br>20040308       |            |   |
|             | [ 11 ]<br>09148-03006<br>O 94515242     | -           | S      | S | S            | (P) ГАЙКА-САМОРЕЗ             | 1           | 20010801   | (A) NUT-SPEED<br>20040113           |            |   |
|             | [ 12 ]<br>96563474                      | -           | S      | S | S            | (P) КРОНШТЕЙН ЗАДНЕГО БАМПЕРА | 2           | SOP        | (A) BRACKET A-BUMPER RR<br>20021027 |            |   |
|             | [ 14 ]<br>01114-06162<br>O 94500078     | -           | S      | S | S            | (P) БОЛТ                      | 2           | 20021028   | (A) BOLT<br>20040114                |            |   |
|             | [ 15 ]<br>09148-04029                   | -           | S      | S | S            | (P) ГАЙКА-САМОРЕЗ             | 2           | SOP        | (A) NUT-SPEED<br>20030728           |            |   |

**6730** ЗАДНИЙ БАМПЕР  
REAR BUMPER



| В<br>З<br>Т | № ПОЗИЦИИ<br>НОМЕР<br>ДЕТАЛИ | КОД / К     |        |   | КОМПЛЕКТАЦИЯ | НАИМЕНОВАНИЕ |             |            | К<br>О<br>Д<br>/<br>Д |            |   |
|-------------|------------------------------|-------------|--------|---|--------------|--------------|-------------|------------|-----------------------|------------|---|
|             |                              | К<br>П<br>П | МОДЕЛЬ |   |              | Л<br>/<br>П  | К<br>О<br>Л | ПРИМЕНЕНИЕ |                       | ПРИМЕЧАНИЕ |   |
|             |                              |             | S      | S |              |              |             | C          |                       |            | С |
|             | 0 94515265                   | -           | S      | S | S            |              | 2           | 20030729   |                       |            |   |

**6750** БРЫЗГОВИК  
MUD GUARD



| В<br>З<br>Т | № ПОЗИЦИИ<br>НОМЕР<br>ДЕТАЛИ | КОД / К     |        |   | КОМПЛЕКТАЦИЯ | НАИМЕНОВАНИЕ            |             |            | К<br>О<br>Д<br>/<br>Д |                     |   |    |
|-------------|------------------------------|-------------|--------|---|--------------|-------------------------|-------------|------------|-----------------------|---------------------|---|----|
|             |                              | К<br>П<br>П | МОДЕЛЬ |   |              | Л<br>/<br>П             | К<br>О<br>Л | ПРИМЕНЕНИЕ |                       | ПРИМЕЧАНИЕ          |   |    |
|             |                              |             | S      | S |              |                         |             | C          |                       |                     | С | ПО |
|             | [ 01 ]<br>96562709           | -           | S      | S | S            | (P) БРЫЗГОВИК ПЕРЕДНИЙ  | ЛВ 1        | SOP        | 20070627              | (A) GUARD A-MUD,FRT |   |    |
|             | 96562709U00                  | -           | S      | S | S            |                         | ЛВ 1        | 20060922   | 20091230              |                     |   |    |
| Y           | 96914845                     | -           | S      | S | S            |                         | ЛВ 0        | 20100101   |                       |                     |   |    |
|             | [ 02 ]<br>96562710           | -           | S      | S | S            | (P) БРЫЗГОВИК ПЕРЕДНИЙ  | ПР 1        | SOP        | 20070627              | (A) GUARD A-MUD,FRT |   |    |
|             | 96562710U00                  | -           | S      | S | S            |                         | ПР 1        | 20060922   | 20091230              |                     |   |    |
| Y           | 96914846                     | -           | S      | S | S            |                         | ПР 0        | 20100101   |                       |                     |   |    |
|             | [ 03 ]<br>09136-04013        | -           | S      | S | S            | 09136 (P) ВИНТ-САМОРЕЗ  | 2           | SOP        | 20030909              | (A) SCREW-TAPPING   |   |    |
| O           | 94520536                     | -           | S      | S | S            |                         | 2           | 20030910   |                       |                     |   |    |
|             | [ 04 ]<br>09148-04003        | -           | S      | S | S            | 09148 (P) ГАЙКА-САМОРЕЗ | 2           | SOP        | 20021027              | (A) NUT-SPEED       |   |    |
| O           | 94515246                     | -           | S      | S | S            |                         | 2           | 20021028   |                       |                     |   |    |
|             | [ 05 ]<br>96562711           | -           | S      | S | S            | (P) БРЫЗГОВИК ЗАДНИЙ    | ЛВ 1        | SOP        | 20070417              | (A) GUARD A-MUD,RR  |   |    |
|             | 96562711U00                  | -           | S      | S | S            |                         | ЛВ 1        | 20060926   | 20091230              |                     |   |    |
| Y           | 96914847                     | -           | S      | S | S            |                         | ЛВ 0        | 20100101   |                       |                     |   |    |
|             | [ 06 ]<br>96562712           | -           | S      | S | S            | (P) БРЫЗГОВИК ЗАДНИЙ    | ПР 1        | SOP        | 20070417              | (A) GUARD A-MUD,RR  |   |    |
|             | 96562712U00                  | -           | S      | S | S            |                         | ПР 1        | 20060926   | 20091230              |                     |   |    |
| Y           | 96914848                     | -           | S      | S | S            |                         | ПР 0        | 20100101   |                       |                     |   |    |
|             | [ 07 ]<br>09136-04013        | -           | S      | S | S            | 09136 (P) ВИНТ-САМОРЕЗ  | 6           | SOP        | 20030909              | (A) SCREW-TAPPING   |   |    |
| O           | 94520536                     | -           | S      | S | S            |                         | 6           | 20030910   |                       |                     |   |    |
|             | [ 08 ]<br>09148-04029        | -           | S      | S | S            | 09148 (P) ГАЙКА-САМОРЕЗ | 6           | SOP        | 20030728              | (A) NUT-SPEED       |   |    |
| O           | 94515265                     | -           | S      | S | S            |                         | 6           | 20030729   |                       |                     |   |    |

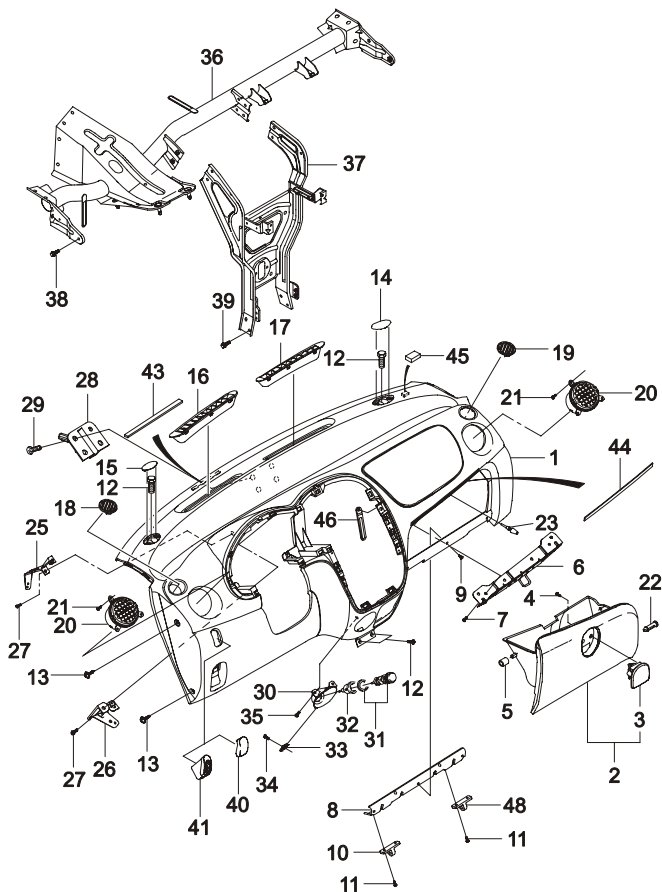
# 7

## ИНТЕРЬЕР

- |      |  |      |                                     |
|------|--|------|-------------------------------------|
| 7110 | ПАНЕЛЬ ИНСТРУМЕНТОВ                    | 7560 | РЕМЕНЬ БЕЗОПАСНОСТИ ЗАДНЕГО СИДЕНИЯ |
| 7120 | ПАНЕЛЬ УПРАВЛЕНИЯ                      | 7610 | КОВРИК ОТСЕКА САЛОНА                |
| 7130 | ЦЕНТРАЛЬНАЯ ПАНЕЛЬ ПРИБОРОВ            | 7630 | ШУМОИЗОЛЯЦИЯ                        |
| 7140 | КОНСОЛЬ                                |      |                                     |
| 7211 | ОБШИВКА ПЕРЕДНЕЙ ДВЕРИ (I)             |      |                                     |
| 7213 | ОБШИВКА ПЕРЕДНЕЙ ДВЕРИ (III)           |      |                                     |
| 7221 | ОБШИВКА ЗАДНЕЙ ДВЕРИ (I)               |      |                                     |
| 7223 | ОБШИВКА ЗАДНЕЙ ДВЕРИ (III)             |      |                                     |
| 7310 | ОБШИВКА ПОТОЛКА                        |      |                                     |
| 7321 | ЗАДНЯЯ ПОЛКА                           |      |                                     |
| 7331 | ОБЛИЦОВКА СТОЕК                        |      |                                     |
| 7341 | ОБЛИЦОВКА ПОДКРЫЛЬНИКА                 |      |                                     |
| 7350 | СОЛНЦЕЗАЩИТНЫЙ КОЗЫРЕК И ЗЕРКАЛО       |      |                                     |
| 7510 | ПЕРЕДНЕЕ СИДЕНИЕ                       |      |                                     |
| 7520 | ЧАСТИ ПЕРЕДНЕГО СИДЕНИЯ                |      |                                     |
| 7530 | МЕХАНИЗМ РЕГУЛИРОВКИ ПЕРЕДНЕГО СИДЕНИЯ |      |                                     |
| 7541 | ЗАДНЕЕ СИДЕНИЕ                         |      |                                     |
| 7550 | РЕМЕНЬ БЕЗОПАСНОСТИ ПЕРЕДНЕГО СИДЕНИЯ  |      |                                     |

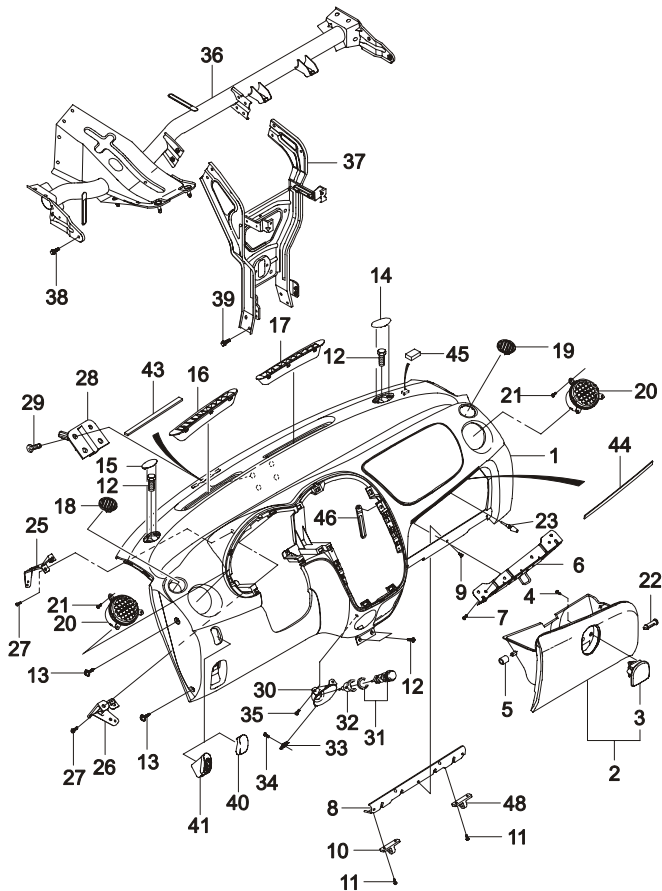


**7110 ПАНЕЛЬ ИНСТРУМЕНТОВ**  
INSTRUMENT PANEL



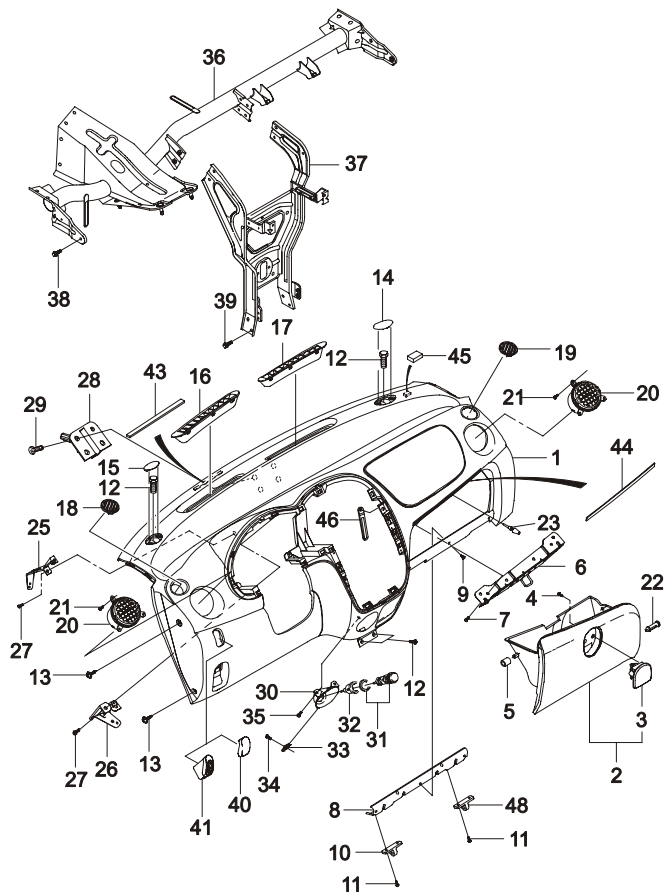
| В<br>З<br>Т | № ПОЗИЦИИ<br>НОМЕР<br>ДЕТАЛИ | КОД / К     |        |   | НАИМЕНОВАНИЕ |              |                              |             | К<br>О<br>Д<br>/<br>Д |            |                            |            |
|-------------|------------------------------|-------------|--------|---|--------------|--------------|------------------------------|-------------|-----------------------|------------|----------------------------|------------|
|             |                              | К<br>П<br>П | МОДЕЛЬ |   |              | КОМПЛЕКТАЦИЯ | Л<br>/<br>П                  | К<br>О<br>Л |                       | ПРИМЕНЕНИЕ |                            | ПРИМЕЧАНИЕ |
|             |                              |             | S      | S | C            |              |                              |             |                       | С          | ПО                         |            |
|             | [ 01 ]<br>96566615           | -           | S      | - | -            | 71B002       | (P) ПАНЕЛЬ ИНСТРУМЕНТОВ      | 1           | SOP                   |            | (A) PANEL-INSTRUMENT       |            |
|             | 96566622                     | -           | -      | S | S            | &231-U32     |                              | 1           | SOP                   | 231        |                            |            |
|             | 96566605                     | -           | S      | S | S            | &231&U32     |                              | 1           | 20010801              | 231        |                            |            |
|             | [ 02 ]<br>96566631           | -           | S      | S | S            | 72B002       | (P) ЯЩИК ВЕЩЕВОЙ             | 1           | 20010801              | 231        | (A) BOX A-GLOVE            |            |
|             | [ 03 ]<br>96566640           | -           | S      | S | S            | 72B019       | (P) ЗАМОК ВЕЩЕВОГО ЯЩИКА     | 1           | SOP                   | 231        | (A) LOCK A-GLOVE BOX       |            |
|             | [ 04 ]<br>02124-04125-000    | -           | S      | S | S            | 02124        | (P) ВИНТ                     | 2           | SOP                   | 20021027   | (A) SCREW-CR MACHINE       |            |
| О           | 94520224                     | -           | S      | S | S            |              |                              | 2           | 20021028              |            |                            |            |
|             | [ 05 ]<br>96315094           | -           | S      | S | S            |              | (P) ПОДУШКА ВЕЩЕВОГО ЯЩИКА   | 1           | 20010801              |            | (A) BUMPER-GLOVE BOX       |            |
|             | [ 06 ]<br>96317986           | -           | S      | S | S            | 72B021       | (P) ФИКСАТОР ВЕЩЕВОГО ЯЩИКА  | 1           | SOP                   |            | (A) STRIKER A-GLOVE BOX    |            |
|             | [ 07 ]<br>03160-48165        | -           | S      | S | S            | 03160        | (P) ВИНТ-САМОРЕЗ             | 4           | SOP                   | 20031221   | (A) SCREW-TAPPING          |            |
| О           | 94520326                     | -           | S      | S | S            |              |                              | 4           | 20031222              |            |                            |            |
|             | [ 08 ]<br>96318496           | -           | S      | S | S            | 71B013       | (P) КРОНШТЕЙН ВЕЩЕВОГО ЯЩИКА | 1           | SOP                   |            | (A) BRACKET-GLOVE BOX      |            |
|             | [ 09 ]<br>03160-48165        | -           | S      | S | S            | 03160        | (P) ВИНТ-САМОРЕЗ             | 3           | SOP                   | 20031221   | (A) SCREW-TAPPING          |            |
| О           | 94520326                     | -           | S      | S | S            |              |                              | 3           | 20031222              |            |                            |            |
|             | [ 10 ]<br>96315095           | -           | S      | S | S            | 72B012       | (P) ПЕТЛЯ ВЕЩЕВОГО ЯЩИКА     | 1           | SOP                   |            | (A) HINGE-GLOVE BOX        |            |
|             | [ 11 ]<br>03160-48165        | -           | S      | S | S            | 03160        | (P) ВИНТ-САМОРЕЗ             | 4           | SOP                   | 20031221   | (A) SCREW-TAPPING          |            |
| О           | 94520326                     | -           | S      | S | S            |              |                              | 4           | 20031222              |            |                            |            |
|             | [ 12 ]<br>01954-06123        | -           | S      | S | S            | 01514        | (P) БОЛТ                     | 4           | SOP                   | 20040127   | (A) BOLT-HEXAGON FLANGE    |            |
| О           | 94500367                     | -           | S      | S | S            |              |                              | 4           | 20040128              |            |                            |            |
|             | [ 13 ]<br>02146-06125-000    | -           | S      | S | S            | 02146        | (P) ВИНТ                     | 4           | SOP                   | 20021027   | (A) SCREW-CR MACHINE       |            |
| О           | 94520124                     | -           | S      | S | S            |              |                              | 4           | 20021028              |            |                            |            |
|             | [ 14 ]<br>96566654           | -           | S      | S | S            | 71F030       | (P) ЗАГЛУШКА                 | ПР 1        | 20090701              |            | (A) CAP-INSTRUMENT PNL,UPR |            |
|             | [ 15 ]                       | -           | S      | S | S            | 71F030       | (P) ЗАГЛУШКА                 |             |                       |            | (A) CAP-INSTRUMENT PNL,UPR |            |

**7110 ПАНЕЛЬ ИНСТРУМЕНТОВ**  
INSTRUMENT PANEL



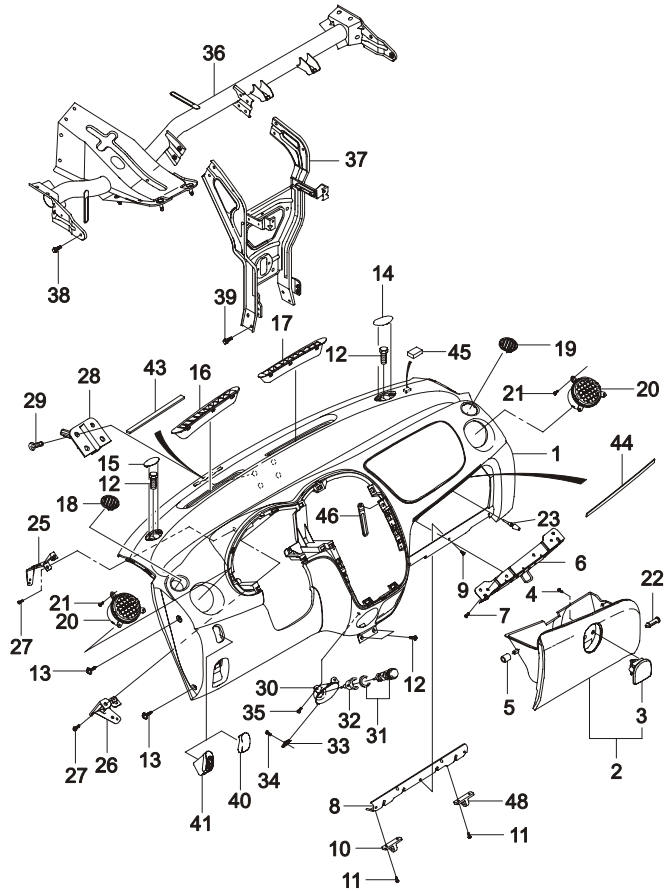
| В<br>3<br>Т | № ПОЗИЦИИ   | КОД / К | НАИМЕНОВАНИЕ    |                                     |          |              | К<br>О<br>Д<br>/<br>Д |                                |                       |            |
|-------------|-------------|---------|-----------------|-------------------------------------|----------|--------------|-----------------------|--------------------------------|-----------------------|------------|
|             |             |         | НОМЕР<br>ДЕТАЛИ | К<br>П<br>П                         | МОДЕЛЬ   | КОМПЛЕКТАЦИЯ |                       | ПРИМЕНЕНИЕ                     |                       | ПРИМЕЧАНИЕ |
|             |             |         |                 |                                     |          |              |                       | Л<br>/<br>П                    | К<br>О<br>Л<br>/<br>П |            |
|             | 96566653    | - S S S | &231            | ЛВ 1                                | 20090701 |              |                       |                                |                       |            |
|             | [ 16 ]      |         | 71C007          | (P) РЕШЕТКА ОБДУВА ВЕТРОВОГО СТЕКЛА |          |              |                       | (A) GRILLE-DEFROSTER           |                       |            |
|             | 96566655    | - S S S | &231            | ЛВ 1                                | 20010801 |              |                       |                                |                       |            |
|             | [ 17 ]      |         | 71C007          | (P) РЕШЕТКА ОБДУВА ВЕТРОВОГО СТЕКЛА |          |              |                       | (A) GRILLE-DEFROSTER           |                       |            |
|             | 96566656    | - S S S | &231            | ПР 1                                | 20010801 |              |                       |                                |                       |            |
|             | [ 18 ]      |         | 71C006          | (P) РЕШЕТКА ОБДУВА БОКОВОГО СТЕКЛА  |          |              |                       | (A) GRILLE-DEMISTER            |                       |            |
|             | 96566629    | - S S S | &231            | ЛВ 1                                | 20010801 |              |                       |                                |                       |            |
|             | [ 19 ]      |         | 71C006          | (P) РЕШЕТКА ОБДУВА БОКОВОГО СТЕКЛА  |          |              |                       | (A) GRILLE-DEMISTER            |                       |            |
|             | 96566630    | - S S S | &231            | ПР 1                                | 20010801 |              |                       |                                |                       |            |
|             | [ 20 ]      |         | 71D029          | (P) ДЕФЛЕКТОР ПОВОРОТНЫЙ            |          |              |                       | (A) GRILLE A-VENTILATION, SIDE |                       |            |
|             | 96323974    | - S S S | &231            | 2                                   | 20010801 |              |                       |                                |                       |            |
|             | [ 21 ]      |         | 03160           | (P) ВИНТ-САМОРЕЗ                    |          |              |                       | (A) SCREW-TAPPING              |                       |            |
|             | 03160-48135 | - S S S |                 | 1                                   | SOP      | 20040211     |                       |                                |                       |            |
|             | О 94520322  | - S S S |                 | 1                                   | 20040212 |              |                       |                                |                       |            |
|             | [ 22 ]      |         | 72B020          | (P) ОСЬ ВЕЩЕВОГО ЯЩИКА              |          |              |                       | (A) PIN-GLOVE BOX, LOWER       |                       |            |
|             | 96315226    | - S S S |                 | 2                                   | 20010801 |              |                       |                                |                       |            |
|             | [ 23 ]      |         |                 |                                     |          |              |                       | (A) STOPPER-GLOVE BOX          |                       |            |
|             | 96315098    | - S S S |                 | 1                                   | SOP      |              |                       |                                |                       |            |
|             | [ 25 ]      |         |                 |                                     |          |              |                       | (A) BRACKET-METER, CLUSTER     |                       |            |
|             | 96318565    | - S S S |                 | ЛВ 1                                | SOP      |              |                       |                                |                       |            |
|             | [ 26 ]      |         |                 |                                     |          |              |                       | (A) BRACKET-METER, CLUSTER     |                       |            |
|             | 96318566    | - S S S |                 | ПР 1                                | SOP      |              |                       |                                |                       |            |
|             | [ 27 ]      |         | 03160           | (P) ВИНТ-САМОРЕЗ                    |          |              |                       | (A) SCREW-TAPPING              |                       |            |
|             | 03160-48165 | - S S S |                 | 4                                   | SOP      | 20031221     |                       |                                |                       |            |
|             | О 94520326  | - S S S |                 | 4                                   | 20031222 |              |                       |                                |                       |            |
|             | [ 28 ]      |         |                 |                                     |          |              |                       | (A) GUIDE-INSTRUMENT PANEL     |                       |            |
|             | 96315135    | - S S S |                 | 1                                   | 20010801 |              |                       |                                |                       |            |
|             | [ 29 ]      |         | 03160           | (P) ВИНТ-САМОРЕЗ                    |          |              |                       | (A) SCREW-TAPPING              |                       |            |
|             | 03160-48165 | - S S S |                 | 4                                   | SOP      | 20031221     |                       |                                |                       |            |
|             | О 94520326  | - S S S |                 | 4                                   | 20031222 |              |                       |                                |                       |            |
|             | [ 30 ]      |         |                 |                                     |          |              |                       | (A) COVER-CIGAR, I/P           |                       |            |
|             | 96566626U00 | - S S S | &231            | 1                                   | 20080723 |              |                       |                                |                       |            |
|             | 96914883    | - S S S |                 | 0                                   | SOP      |              |                       |                                |                       |            |

**7110 ПАНЕЛЬ ИНСТРУМЕНТОВ**  
INSTRUMENT PANEL



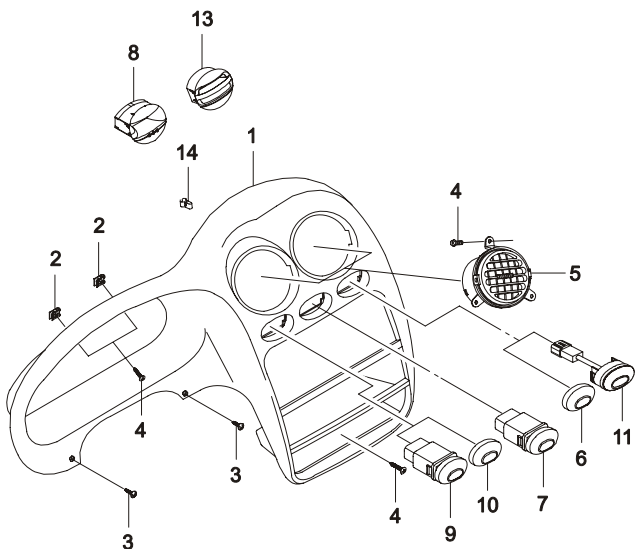
| В<br>3<br>Т | № ПОЗИЦИИ                 | КОД / К | НАИМЕНОВАНИЕ    |   |                          |              | К<br>О<br>Д<br>/<br>Д |                                 |             |            |
|-------------|---------------------------|---------|-----------------|---|--------------------------|--------------|-----------------------|---------------------------------|-------------|------------|
|             |                           |         | НОМЕР<br>ДЕТАЛИ | К<br>П<br>П                                     | МОДЕЛЬ<br>S S C<br>S E D | КОМПЛЕКТАЦИЯ |                       | ПРИМЕНЕНИЕ                      |             | ПРИМЕЧАНИЕ |
|             |                           |         |                 |   |                          |              |                       | Л<br>/<br>П                     | К<br>О<br>Л |            |
|             | [ 31 ]<br>96518375        | -       | 72A021          | (P) ПРИКУРИВАТЕЛЬ                               | 1                        | SOP          |                       | (A) LIGHTER A-CIGAR<br>20091230 |             |            |
|             | 95954537                  | -       | S S S           |   | 0                        | 20100101     |                       |                                 |             |            |
|             | [ 32 ]<br>96507871        | -       | 72A026          | (P) ГНЕЗДО ПРИКУРИВАТЕЛЯ                        | 1                        | 20010801     |                       | (A) RING-CIGAR LIGHTER          |             |            |
|             | [ 33 ]<br>03511-48088     | -       | 03511           | (P) ГАЙКА-САМОРЕЗ                               | 1                        | SOP          | 20040119              | (A) NUT-SPEED                   |             |            |
| O           | 94515017                  | -       | S S S           |   | 1                        | 20040120     |                       |                                 |             |            |
|             | [ 34 ]<br>03160-48165     | -       | 03160           | (P) ВИНТ-САМОРЕЗ                                | 2                        | SOP          | 20031221              | (A) SCREW-TAPPING               |             |            |
| O           | 94520326                  | -       | S S S           |   | 2                        | 20031222     |                       |                                 |             |            |
|             | [ 35 ]<br>03241-05085-000 | -       | 03241           | (P) ВИНТ-САМОРЕЗ                                | 2                        | SOP          | 20021027              | (A) SCREW-TAPPING               |             |            |
| O           | 94520400                  | -       | S S S           |   | 2                        | 20021028     |                       |                                 |             |            |
|             | [ 36 ]<br>96569458        | -       | 71A006          | (P) КАРКАС ИНСТРУМЕНТАЛЬНОЙ ПАНЕЛИ              | 1                        | 20020524     |                       | (A) BAR A-TIE<br>-ABF           | TA          |            |
|             | [ 37 ]<br>96518869        | -       | 71A001          | (P) КАРКАС ИНСТРУМЕНТАЛЬНОЙ ПАНЕЛИ, ЦЕНТРАЛЬНЫЙ | 1                        | 20020424     |                       | (A) BAR A-TIE,CTR               |             |            |
|             | [ 38 ]<br>01954-06123     | -       | 01514           | (P) БОЛТ  | 14                       | SOP          | 20040127              | (A) BOLT-HEXAGON FRANGE         |             |            |
| O           | 94500367                  | -       | S S S           |   | 14                       | 20040128     |                       |                                 |             |            |
|             | [ 39 ]<br>01954-08163     | -       | 01954           | (P) БОЛТ  | 6                        | SOP          | 20040204              | (A) BOLT-HEXAGON FRANGE         |             |            |
| O           | 94500380                  | -       | S S S           |   | 6                        | 20040205     |                       |                                 |             |            |
|             | [ 40 ]<br>96566713        | -       | S S S           | (P) КРЫШКА                                      | 1                        | 20010801     | 20041216              | (A) BLANK-HEAD LAMP LEVELLING   |             |            |
|             | [ 41 ]<br>96566716        | -       | S S S           | (P) РЕГУЛЯТОР УСТАНОВКИ УРОВНЯ ФАР              | 1                        | ЛВ 20010801  |                       | (A) SWITCH A-HEAD LAMP LVLG     | L3          |            |
|             | [ 43 ]<br>96281030        | -       | S S S           | (P) КРЫШКА ЦЕНТРАЛЬНАЯ                          | 2                        | SOP          |                       | (A) PAD-INST PNL,CTR            |             |            |
|             | [ 44 ]<br>96281026        | -       | S S S           | (P) ПРОКЛАДКА ВЕЩЕВОГО ЯЩИКА                    | 2                        | SOP          |                       | (A) SEAL-GLOVE BOX              |             |            |
|             | [ 45 ]<br>96323132        | -       | S S S           | (P) ПОДУШКА ИНСТРУМЕНТАЛЬНОЙ ПАНЕЛИ             | 4                        | SOP          |                       | (A) PAD-INSTRUMENT PANEL        |             |            |
|             | [ 46 ]<br>09404-06421-000 | -       | 09404           | (P) ЗАЖИМ                                       | 1                        | SOP          | 20021027              | (A) CLAMP                       |             |            |

**7110 ПАНЕЛЬ ИНСТРУМЕНТОВ**  
*INSTRUMENT PANEL*



| В<br>3<br>Т | № ПОЗИЦИИ<br>НОМЕР<br>ДЕТАЛИ | КОД / К     |        |   | НАИМЕНОВАНИЕ |                          |                  |            | К<br>О<br>Д<br>/<br>Д |                     |    |
|-------------|------------------------------|-------------|--------|---|--------------|--------------------------|------------------|------------|-----------------------|---------------------|----|
|             |                              | К<br>П<br>П | МОДЕЛЬ |   |              | КОМПЛЕКТАЦИЯ             | Л<br>/<br>П<br>Л | ПРИМЕНЕНИЕ |                       | ПРИМЕЧАНИЕ          |    |
|             |                              |             | S      | S | C            |                          |                  | С          |                       |                     | ПО |
| О           | 94530196                     | -           | S      | S | S            |                          | 1                | 20021028   |                       |                     |    |
|             | [ 47 ]                       |             |        |   |              |                          |                  |            |                       |                     |    |
|             | 96281027                     | -           | S      | S | S            | (P) ПРОКЛАДКА            | 1                | 20010801   |                       | (A) COVER-FLANGE    |    |
|             | [ 48 ]                       |             |        |   |              |                          |                  |            |                       |                     |    |
|             | 96507961                     | -           | S      | S | S            | (P) ПЕТЛЯ ВЕЩЕВОГО ЯЩИКА | ПР 1             | SOP        |                       | (A) HINGE-GLOVE BOX |    |

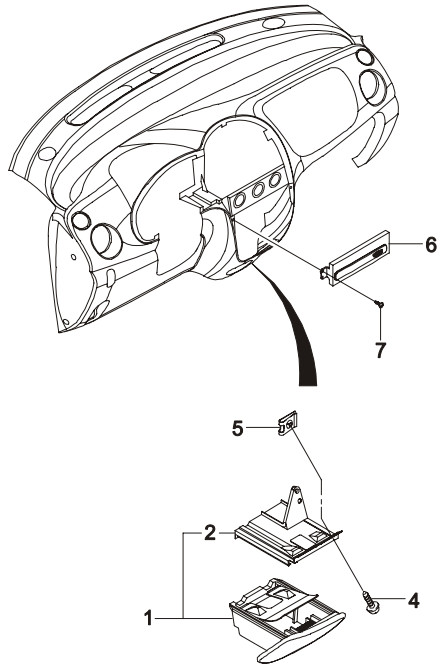
**7120** ПАНЕЛЬ УПРАВЛЕНИЯ  
MOLDING & SWITCH



| В<br>З<br>Т | № ПОЗИЦИИ<br>НОМЕР<br>ДЕТАЛИ | КОД / К |        |   | КОМПЛЕКТАЦИЯ | НАИМЕНОВАНИЕ |  |            | К<br>О<br>Д<br>/<br>Д |                                   |                                      |    |
|-------------|------------------------------|---------|--------|---|--------------|--------------|--|------------|-----------------------|-----------------------------------|--------------------------------------|----|
|             |                              | К<br>П  | МОДЕЛЬ |   |              | Л<br>/<br>П  | К<br>О<br>Л                                    | ПРИМЕНЕНИЕ |                       | ПРИМЕЧАНИЕ                        |                                      |    |
|             |                              |         | S      | S |              |              |  | C          |                       |                                   | С                                    | ПО |
|             | [ 01 ]<br>96315018           | -       | S      | S | -            | 72D002       | (P) МОЛДИНГ ПАНЕЛИ ИНСТРУМЕНТОВ                | 1          | 20010801              | (A) MOULDING A-DASH CENTER<br>221 |                                      |    |
|             | [ 02 ]<br>03511-48088        | -       | S      | S | S            | 03511        | (P) ГАЙКА-САМОРЕЗ                              | 4          | SOP                   | 20021028                          | (A) NUT-SPEED                        |    |
| O           | 94515017                     | -       | S      | S | S            |              |  | 4          | 20021028              |                                   |                                      |    |
|             | [ 03 ]<br>03120-48165        | -       | S      | S | S            | 03120        | (P) ВИНТ-САМОРЕЗ                               | 5          | SOP                   | 20040317                          | (A) SCREW-TAPPING                    |    |
| O           | 94520228                     | -       | S      | S | S            |              |  | 5          | 20040318              |                                   |                                      |    |
|             | [ 04 ]<br>03160-48165        | -       | S      | S | S            | 03160        | (P) ВИНТ-САМОРЕЗ                               | 5          | SOP                   | 20031221                          | (A) SCREW-TAPPING                    |    |
| O           | 94520326                     | -       | S      | S | S            |              |  | 5          | 20031222              |                                   |                                      |    |
|             | [ 05 ]<br>96323976           | -       | S      | S | S            | 71D028       | (P) ДЕФЛЕКТОР ПОВОРОТНЫЙ                       | 2          | 20010801              |                                   | (A) GRILLE A-VENTILATION,CTR<br>&231 |    |
|             | [ 06 ]<br>96318294           | -       | S      | S | S            | 71D028       | (P) КРЫШКА                                     | 1          | 20010801              |                                   | (A) BLANK-IMMOBILISER,LED            | M2 |
|             | [ 07 ]<br>96507984           | -       | S      | S | S            | 51H007       | (P) ВКЛЮЧАТЕЛЬ АВАРИЙНЫХ ОГНЕЙ                 | 1          | 20010801              |                                   | (A) SWITCH A-HAZARD LIGHT            | H1 |
|             | [ 08 ]<br>96566346           | -       | -      | S | S            | 58C001       | (P) ЧАСЫ ЭЛЕКТРОННЫЕ                           | 1          | SOP                   | 20080527                          | (A) CLOCK A-DIGITAL<br>&231          | CE |
| O           | 96288874U00                  | -       | -      | S | S            |              |  | 1          | 20070122              | 20070420                          |                                      |    |
|             | E4041001                     | -       | -      | S | S            |              |  | 1          | 20061002              | 20090228                          |                                      |    |
| Y           | 96916950                     | -       | -      | S | S            |              |  | 0          | 20090301              |                                   |                                      |    |
|             | 96914167                     | -       | -      | S | S            |              |  | 0          | SOP                   |                                   |                                      |    |
|             | [ 09 ]<br>96315154           | -       | S      | S | S            |              | (P) ВКЛЮЧАТЕЛЬ ПРОТИВОТУМАННОГО<br>ФОНАРЯ      | 1          | 20010801              |                                   | (A) SWITCH A-FOG LAMP,RR             | R1 |
|             | [ 10 ]<br>96315204           | -       | S      | S | S            |              | (P) КРЫШКА                                     | 1          | 20010801              | 20011009                          | (A) BLANK-FOG LAMP,RR,SW             | R2 |
|             | [ 11 ]<br>96562944           | -       | -      | O | -            |              | (P) ИНДИКАТОР ОХРАННОЙ СИСТЕМЫ<br>&CAL/EMB/KLP | 1          | 20040901              |                                   | (A) SWITCH A-IMMOBILIZER LED         | M1 |
|             | [ 13 ]<br>96566623           | -       | S      | - | -            | 71F017       | (P) ЗАГЛУШКА                                   | 1          | 20010801              |                                   | (A) CAP-CLOCK BLANK<br>&231          |    |
|             | [ 14 ]<br>09409-10306        | -       | S      | S | S            |              | (P) КЛИПСА                                     | 10         | SOP                   | 20030128                          | (A) CLIP                             |    |
| O           | 94530633                     | -       | S      | S | S            |              |  | 10         | 20030129              |                                   |                                      |    |

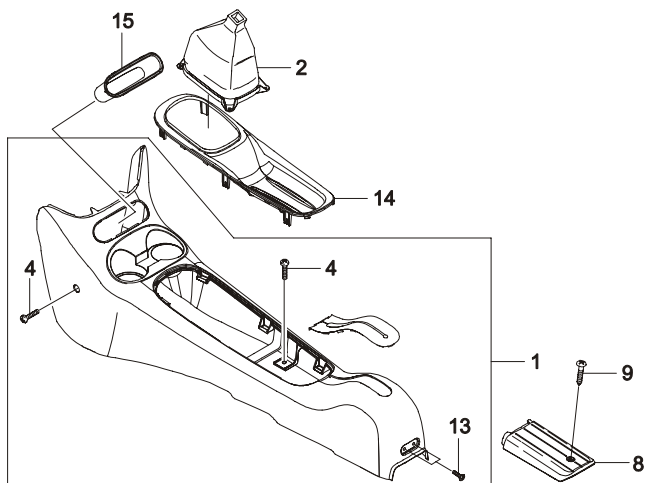
7130

ЦЕНТРАЛЬНАЯ ПАНЕЛЬ ПРИБОРОВ  
INSTRUMENT CENTER PARTS



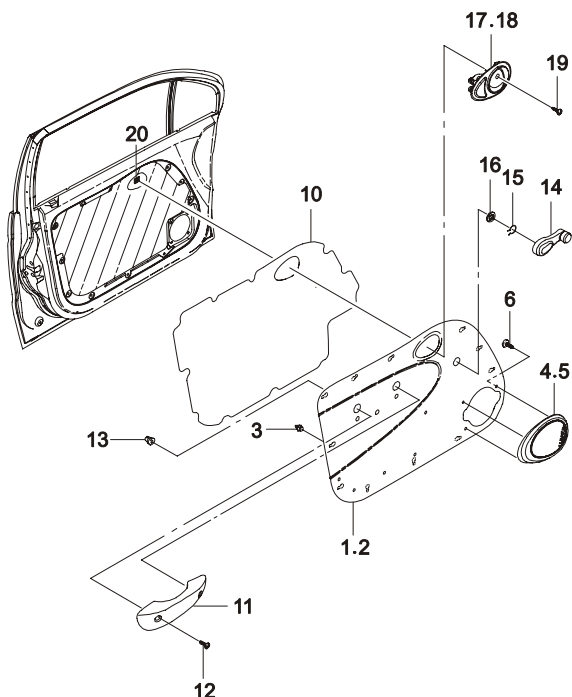
| В<br>3<br>Т | № ПОЗИЦИИ<br>НОМЕР<br>ДЕТАЛИ | КОД / К     |        |   | НАИМЕНОВАНИЕ |  |             |            | К<br>О<br>Д<br>/<br>Д            |            |    |
|-------------|------------------------------|-------------|--------|---|--------------|--|-------------|------------|----------------------------------|------------|----|
|             |                              | К<br>П<br>П | МОДЕЛЬ |   |              | КОМПЛЕКТАЦИЯ                                   | Л<br>/<br>П | ПРИМЕНЕНИЕ |                                  | ПРИМЕЧАНИЕ |    |
|             |                              |             | S      | S | C            |  |             | С          |                                  |            | ПО |
|             | [ 01 ]<br>96566642           | -           | S      | S | S            | (P) ПЕПЕЛЬНИЦА ИНСТРУМЕНТАЛЬНОЙ ПАНЕЛИ<br>&231 | 1           | 20010801   | (A) ASHTRAY A-INSTRUMENT PNL     | AF         |    |
|             | [ 02 ]<br>96380695           | -           | S      | S | S            | (P) НАПРАВЛЯЮЩАЯ ПЕПЕЛЬНИЦЫ                    | 1           | 20040811   | 20040826<br>(A) COVER A-ASHTRAY  |            |    |
|             | [ 04 ]<br>03160-48165        | -           | S      | S | S            | (P) ВИНТ-САМОРЕЗ                               | 2           | SOP        | 20031221<br>(A) SCREW-TAPPING    |            |    |
| Y           | 94520326                     | -           | S      | S | S            |  | 2           | 20031222   |                                  |            |    |
|             | [ 05 ]<br>03511-42059        | -           | S      | S | S            | (P) ГАЙКА-САМОРЕЗ                              | 2           | SOP        | (A) NUT-SPEED                    |            |    |
| O           | 94515006                     | -           | S      | S | S            |  | 2           | SOP        |                                  |            |    |
|             | [ 06 ]<br>96279427           | -           | S      | - | -            | (P) КРЫШКА РАДИОПАНЕЛИ                         | 1           | 20090601   | (A) BLANK COVER-RADIO            | R1         |    |
|             | [ 07 ]<br>02116-15166-000    | -           | S      | S | S            | (P) ВИНТ                                       | 2           | SOP        | 20021027<br>(A) SCREW-CR MACHINE |            |    |
| O           | 94520050                     | -           | S      | S | S            |  | 2           | 20021028   |                                  |            |    |

**7140** КОНСОЛЬ  
CONSOLE



| В<br>З<br>Т | № ПОЗИЦИИ<br>НОМЕР<br>ДЕТАЛИ | КОД / К     |        |       | КОМПЛЕКТАЦИЯ                   | НАИМЕНОВАНИЕ |             |            | К<br>О<br>Д<br>/<br>Д    |            |   |    |
|-------------|------------------------------|-------------|--------|-------|--------------------------------|--------------|-------------|------------|--------------------------|------------|---|----|
|             |                              | К<br>П<br>П | МОДЕЛЬ |       |                                | Л<br>/<br>П  | К<br>О<br>Л | ПРИМЕНЕНИЕ |                          | ПРИМЕЧАНИЕ |   |    |
|             |                              |             | S      | S     |                                |              |             | C          |                          |            | С | ПО |
|             | [ 01 ]<br>96563800           | -           | 72C001 | S S S | (P) КОНСОЛЬ В СБОРЕ<br>&231    | 1            | 20010801    |            | (A) BOX A-CONSOLE        |            |   |    |
|             | [ 02 ]<br>96563812           | -           | 72C023 | S S S | (P) ПЫЛЬНИК КОНСОЛИ<br>&231    | 1            | SOP         |            | (A) BOOT A-CONSOLE       |            |   |    |
|             | [ 03 ]<br>03160-48165        | -           | 03160  | S S S | (P) ВИНТ-САМОРЕЗ               | 2            | SOP         | 20031221   | (A) SCREW-TAPPING        |            |   |    |
| O           | 94520326                     | -           | 03160  | S S S | (P) ВИНТ                       | 2            | 20031222    |            | (A) SCREW-CR MACHINE     |            |   |    |
|             | [ 04 ]<br>03160-48165        | -           | 03160  | S S S | (P) ВИНТ                       | 3            | SOP         | 20031221   | (A) SCREW-CR MACHINE     |            |   |    |
| O           | 94520326                     | -           | 03160  | S S S | (P) ВИНТ                       | 3            | 20031222    |            | (A) SCREW-CR MACHINE     |            |   |    |
|             | [ 08 ]<br>96563820           | -           | 03241  | S S S | (P) КРЫШКА ЗАДНЯЯ<br>&231      | 1            | 20010801    |            | (A) COVER-LEVER P/BRK,RR |            |   |    |
|             | [ 09 ]<br>03241-05405        | -           | 03241  | S S S | (P) ВИНТ-САМОРЕЗ               | 1            | SOP         | 20040223   | (A) SCREW-TAPPING        |            |   |    |
| O           | 94520406                     | -           | 03241  | S S S | (P) ВИНТ-САМОРЕЗ               | 1            | 20040224    |            | (A) SCREW-TAPPING        |            |   |    |
|             | [ 13 ]<br>02156-05065        | -           | 72C001 | S S S | (P) ВИНТ                       | 2            | SOP         | 20030113   | (A) SCREW-CR MACHINE     |            |   |    |
| O           | 94520600                     | -           | 72C001 | S S S | (P) ВИНТ                       | 2            | 20030114    |            | (A) SCREW-CR MACHINE     |            |   |    |
|             | [ 14 ]<br>96563977           | M           | 72C001 | S S S | (P) КРЫШКА КОНСОЛИ<br>&M79/M81 | 1            | 20010801    |            | (A) COVER A-CONSOLE,UPR  |            |   |    |
|             | 96563808                     | A           | 72C001 | - O - | (P) КРЫШКА КОНСОЛИ<br>&ML4     | 1            | 20030901    |            | (A) COVER A-CONSOLE,UPR  |            |   |    |
|             | [ 15 ]<br>96563818           | -           | 72C001 | S S S | (P) КОРМАШЕК                   | 1            | SOP         |            | (A) BOX-DEPOSIT, CONSOLE |            |   |    |

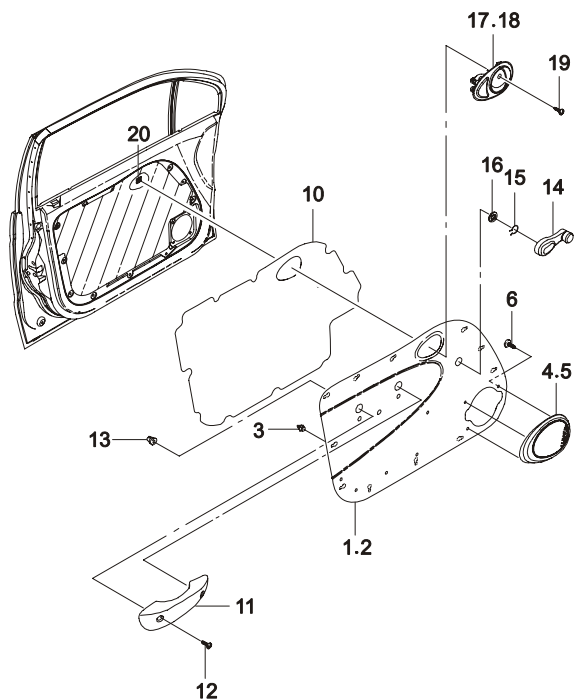
**7211** ОБШИВКА ПЕРЕДНЕЙ ДВЕРИ (I)  
FRONT DOOR TRIM(I)



| В<br>3<br>Т | № ПОЗИЦИИ                 | КОД / К  | НАИМЕНОВАНИЕ                          |             |        |              | К<br>О<br>Д<br>/<br>Д |                                  |             |            |
|-------------|---------------------------|----------|---------------------------------------|-------------|--------|--------------|-----------------------|----------------------------------|-------------|------------|
|             |                           |          | НОМЕР<br>ДЕТАЛИ                       | К<br>П<br>П | МОДЕЛЬ | КОМПЛЕКТАЦИЯ |                       | ПРИМЕНЕНИЕ                       |             | ПРИМЕЧАНИЕ |
|             |                           |          |                                       |             |        |              |                       | Л<br>/<br>П                      | К<br>О<br>Л |            |
|             | [ 01 ]<br>96566440        | 73A001   | (P) ОБШИВКА ПЕРЕДНЕЙ ДВЕРИ            |             |        |              |                       | (A) TRIM A-FRT DR                |             |            |
|             | - S - -                   | &US6&23I |                                       | ЛВ          | 1      | 20020616     |                       |                                  |             |            |
|             | [ 02 ]<br>96566428        | 73A001   | (P) ОБШИВКА ПЕРЕДНЕЙ ДВЕРИ            |             |        |              |                       | (A) TRIM A-FRT DR                |             |            |
|             | - S - -                   | &US6&23I |                                       | ПР          | 1      | 20020616     |                       |                                  |             |            |
|             | [ 03 ]<br>09409A08309-000 | 09409    | (P) КЛИПСА                            |             |        |              |                       | (A) CLIP                         |             |            |
|             | - S - -                   |          |                                       | 11          | SOP    | 20021027     |                       |                                  |             |            |
| O           | 94530670                  |          |                                       | 11          |        | 20021028     |                       |                                  |             |            |
|             | [ 04 ]<br>96566474        | 73A017   | (P) ОБЛИЦОВКА ДИНАМИКА                |             |        |              |                       | (A) GRILLE-SPKR,FRT DR,INR       |             |            |
|             | - S - -                   | &23I     |                                       | ЛВ          | 1      | SOP          |                       |                                  |             |            |
|             | [ 05 ]<br>96566475        | 73A017   | (P) ОБЛИЦОВКА ДИНАМИКА                |             |        |              |                       | (A) GRILLE-SPKR,FRT DR,INR       |             |            |
|             | - S - -                   | &23I     |                                       | ПР          | 1      | SOP          |                       |                                  |             |            |
|             | [ 06 ]<br>03160-48135     | 03160    | (P) ВИНТ-САМОРЕЗ                      |             |        |              |                       | (A) SCREW-TAPPING                |             |            |
|             | - S - -                   |          |                                       | 3           | SOP    | 20040211     |                       |                                  |             |            |
| O           | 94520322                  |          |                                       | 3           |        | 20040212     |                       |                                  |             |            |
|             | [ 10 ]<br>96315012        | 73A010   | (P) ПЛЕНКА ПЫЛЕЗАЩИТНАЯ               |             |        |              |                       | (A) SEAL-FRT DR TRIM             |             |            |
|             | - S - -                   |          |                                       | 1           | SOP    | 20060404     |                       |                                  |             |            |
| Y           | 96914753                  |          |                                       | 1           |        | 20050202     |                       |                                  |             |            |
|             | [ 11 ]<br>96566416        |          | (P) РУЧКА ПЕРЕДНЕЙ ДВЕРИ              |             |        |              |                       | (A) ARMREST                      |             |            |
|             | - S - -                   | &23I     |                                       | 1           |        | 20010801     |                       |                                  |             |            |
|             | [ 12 ]<br>03160-48195     | 03160    | (P) ВИНТ-САМОРЕЗ                      |             |        |              |                       | (A) SCREW-TAPPING                |             |            |
|             | - S - -                   |          |                                       | 2           | SOP    | 20031228     |                       |                                  |             |            |
| O           | 94520329                  |          |                                       | 2           |        | 20060721     |                       |                                  |             |            |
|             | [ 13 ]<br>96317816        |          | (P) ГАЙКА КРЕПЛЕНИЯ РУЧКИ             |             |        |              |                       | (A) NUT-ARMREST                  |             |            |
|             | - S - -                   |          |                                       | 2           |        | 20010801     |                       |                                  |             |            |
|             | [ 14 ]<br>96566097        | 63B005   | (P) РУЧКА ПРИВОДА<br>СТЕКЛОПОДЪЕМНИКА |             |        |              |                       | (A) HANDLE COMPL-WDO,DR REG      |             |            |
|             | - S - -                   | &23I     |                                       | 2           |        | 20010801     |                       |                                  |             |            |
|             | [ 15 ]<br>09388-00001     | 09388    | (P) КОЛЬЦО СТОПОРНОЕ                  |             |        |              |                       | (A) RING-HANDLE COMP,WDO         |             |            |
|             | - S - -                   |          |                                       | 1           | SOP    | 20021027     |                       |                                  |             |            |
| Y           | 94535137                  |          |                                       | 1           |        | 20021028     |                       |                                  |             |            |
|             | [ 16 ]<br>96566103        | 63B016   | (P) РОЗЕТКА РУЧКИ                     |             |        |              |                       | (A) ESCUTCHEON-WINDOW REG<br>HDL |             |            |
|             | - S - -                   | &23I     |                                       | 1           |        | 20010801     |                       |                                  |             |            |
|             | [ 17 ]<br>96314568        | 63A003   | (P) РУЧКА ПРИВОДА ЗАМКА               |             |        |              |                       | (A) HANDLE COMPL-DR,INSIDE       |             |            |
|             | - S - -                   |          |                                       | ЛВ          | 1      | 20010801     |                       |                                  |             |            |
|             | [ 18 ]<br>96314569        | 63A003   | (P) РУЧКА ПРИВОДА ЗАМКА               |             |        |              |                       | (A) HANDLE COMPL-DR,INSIDE       |             |            |
|             | - S - -                   |          |                                       | ПР          | 1      | 20010801     |                       |                                  |             |            |

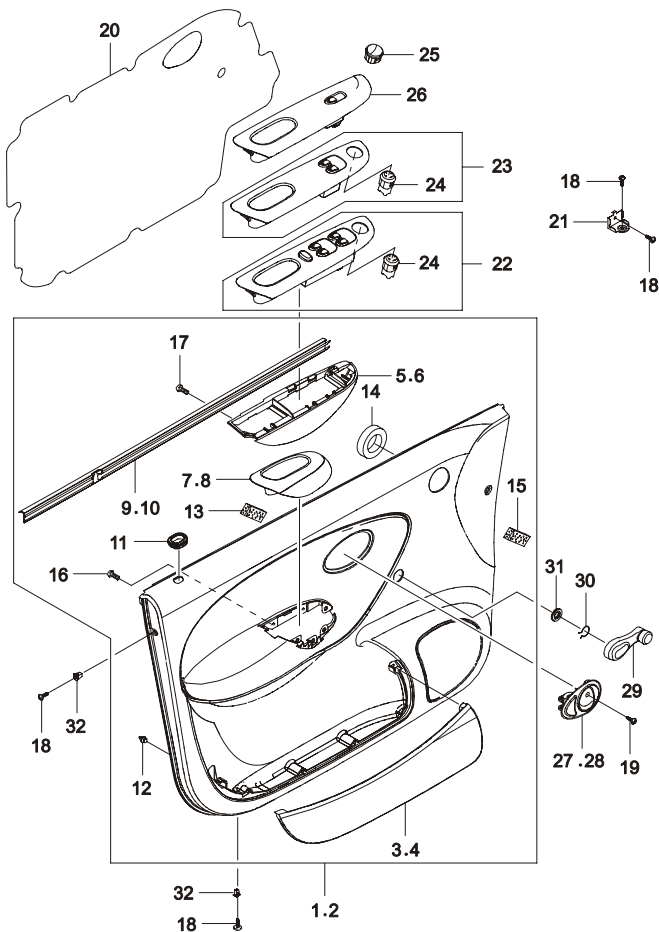


**7211** ОБШИВКА ПЕРЕДНЕЙ ДВЕРИ (I)  
FRONT DOOR TRIM(I)



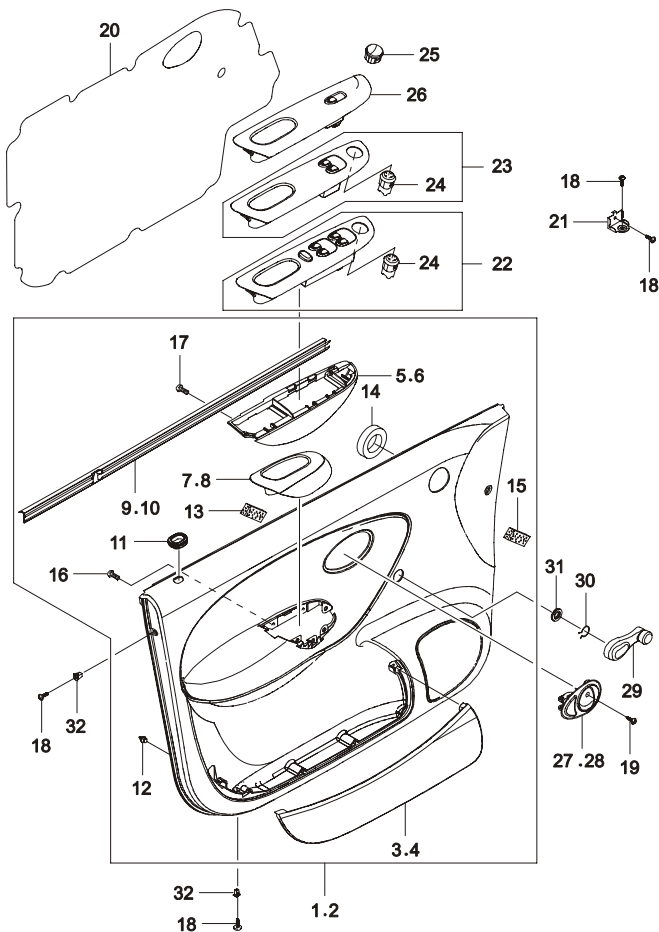
| В<br>З<br>Т | № ПОЗИЦИИ<br>НОМЕР<br>ДЕТАЛИ | КОД / К<br>К<br>П<br>П | МОДЕЛЬ |        |        | КОМПЛЕКТАЦИЯ      | Л<br>/<br>П | К<br>О<br>Л | НАИМЕНОВАНИЕ |                   | ПРИМЕЧАНИЕ | К<br>О<br>Д<br>/<br>Д |
|-------------|------------------------------|------------------------|--------|--------|--------|-------------------|-------------|-------------|--------------|-------------------|------------|-----------------------|
|             |                              |                        | S      | S<br>E | C<br>D |                   |             |             | ПРИМЕНЕНИЕ   |                   |            |                       |
|             |                              |                        |        |        |        |                   |             |             | С            | ПО                |            |                       |
|             | [ 19 ]<br>03221-05165        |                        | 03221  |        |        | (P) ВИНТ-САМОРЕЗ  |             |             |              | (A) SCREW-TAPPING |            |                       |
|             | ○ 94520383                   | -                      | S      | -      | -      |                   | 1           | 20010801    | 20040308     |                   |            |                       |
|             |                              | -                      | S      | -      | -      |                   | 1           | 20040309    |              |                   |            |                       |
|             | [ 20 ]<br>09148-04005        |                        | 09148  |        |        | (P) ГАЙКА-САМОРЕЗ |             |             |              | (A) NUT-SPEED     |            |                       |
|             | ○ 94515248                   | -                      | S      | -      | -      |                   | 1           | 20010801    | 20040111     |                   |            |                       |
|             |                              | -                      | S      | -      | -      |                   | 1           | 20040112    |              |                   |            |                       |

**7213** ОБШИВКА ПЕРЕДНЕЙ ДВЕРИ (III)  
FRONT DOOR TRIM(III)



| № ПОЗИЦИИ   | КОД / К | НАИМЕНОВАНИЕ |       |          |   | К О Д / Д |          |       |                                |    |            |
|-------------|---------|--------------|-------|----------|---|-----------|----------|-------|--------------------------------|----|------------|
|             |         | НОМЕР ДЕТАЛИ | К П П | МОДЕЛЬ   | КОМПЛЕКТАЦИЯ                              |           | Л / П    | К О Л | ПРИМЕНЕНИЕ                     |    | ПРИМЕЧАНИЕ |
|             |         |              |       |          |   |           |          |       | С                              | С  |            |
| [ 01 ]      |         |              |       |          | (P) ОБШИВКА ПЕРЕДНЕЙ ДВЕРИ                |           |          |       | (A) TRIM A-FRT DR              |    |            |
| 96571916    | - - O O |              |       | &A32&DS1 | ЛВ 1                                      | 20020521  |          |       | ELEC REMOTE                    | 2B |            |
| 96611699    | - - O O |              |       | &A31&DD4 | ЛВ 1                                      | 20050516  |          |       | ELEC REMOTE                    | 8U |            |
| 96611707    | - - - S |              |       | &LQ4&A31 | ЛВ 1                                      | 20041201  |          |       | ELEC REMOTE                    |    |            |
| [ 02 ]      |         |              |       |          | (P) ОБШИВКА ПЕРЕДНЕЙ ДВЕРИ                |           |          |       | (A) TRIM A-FRT DR              |    |            |
| 96571917    | - - O O |              |       | &A32&DS1 | ПР 1                                      | 20020521  |          |       | ELEC REMOTE                    | 1B |            |
| 96611733    | - - O O |              |       | &A31&DD4 | ПР 1                                      | 20050516  |          |       | ELEC REMOTE                    | 7D |            |
| 96611713    | - - - S |              |       | &LQ4&A31 | ПР 1                                      | 20041201  |          |       | ELEC REMOTE                    |    |            |
| [ 03 ]      |         |              |       |          | (P) КАРМАШЕК ПЕРЕДНЕЙ ДВЕРИ               |           |          |       | (A) POCKET-FRT DR              |    |            |
| 96571982    | - - O O |              |       |          | ЛВ 1                                      | SOP       |          |       |                                |    |            |
| [ 04 ]      |         |              |       |          | (P) КАРМАШЕК ПЕРЕДНЕЙ ДВЕРИ               |           |          |       | (A) POCKET-FRT DR              |    |            |
| 96571983    | - - O O |              |       |          | ПР 1                                      | SOP       |          |       |                                |    |            |
| [ 05 ]      |         |              |       |          | (P) ОБЛИЦОВКА ВКЛЮЧАТЕЛЯ СТЕКЛОПОДЪЕМНИКА |           |          |       | (A) COVER-POWER WDO SWITCH,FRT |    |            |
| 96571968    | - - O O |              |       | &A32     | ЛВ 1                                      | SOP       |          |       |                                |    |            |
| 96611791    | - - - O |              |       | &LQ4&A31 | ЛВ 1                                      | 20041201  |          |       |                                |    |            |
| [ 06 ]      |         |              |       |          | (P) ОБЛИЦОВКА ВКЛЮЧАТЕЛЯ СТЕКЛОПОДЪЕМНИКА |           |          |       | (A) COVER-POWER WDO SWITCH,FRT |    |            |
| 96571969    | - - O O |              |       | &A34     | ПР 1                                      | SOP       |          |       |                                |    |            |
| [ 07 ]      |         |              |       |          | (P) РУЧКА ПЕРЕДНЕЙ ДВЕРИ                  |           |          |       | (A) POCKET-ARMREST,FRT DOOR    |    |            |
| 96571976    | - - O - |              |       | &A34     | ЛВ 1                                      | SOP       |          |       |                                |    |            |
| [ 08 ]      |         |              |       |          | (P) РУЧКА ПЕРЕДНЕЙ ДВЕРИ                  |           |          |       | (A) POCKET-ARMREST,FRT DOOR    |    |            |
| 96571976    | - - O - |              |       |          | ПР 1                                      | SOP       |          |       |                                |    |            |
| [ 09 ]      |         |              |       |          | (P) УПЛОТНИТЕЛЬ ВНУТРЕННИЙ                |           |          |       | (A) WEATHERSTRIP-FRT DR,INR    |    |            |
| 96316080    | - - O O |              |       |          | ЛВ 1                                      | SOP       |          |       |                                |    |            |
| [ 10 ]      |         |              |       |          | (P) УПЛОТНИТЕЛЬ ВНУТРЕННИЙ                |           |          |       | (A) WEATHERSTRIP-FRT DR,INR    |    |            |
| 96316081    | - - O O |              |       |          | ПР 1                                      | SOP       |          |       |                                |    |            |
| [ 11 ]      |         |              |       |          | (P) РОЗЕТКА КНОПКИ                        |           |          |       | (A) COVER-LOCK BUTTON,FRT      |    |            |
| 96571984    | - - O O |              |       |          |   | 1 SOP     |          |       |                                |    |            |
| [ 12 ]      |         |              |       |          | (P) КЛИПСА                                |           |          |       | (A) CLIP                       |    |            |
| 09409A08309 | - - O O |              |       |          |   | 8 SOP     | 20021027 |       |                                |    |            |
| O 94530670  | - - O O |              |       |          |   | 8         | 20021028 |       |                                |    |            |
| [ 13 ]      |         |              |       |          | (P) ПОДУШКА А                             |           |          |       | (A) PAD A                      |    |            |
| 96323295    | - - O O |              |       |          |   | 6 SOP     |          |       |                                |    |            |
| [ 14 ]      |         |              |       |          | (P) ПОДУШКА В                             |           |          |       | (A) PAD B                      |    |            |
| 96323400    | - - O O |              |       |          |   | 2 SOP     |          |       |                                |    |            |
| [ 15 ]      |         |              |       |          | (P) ПОДУШКА С                             |           |          |       | (A) PAD C                      |    |            |

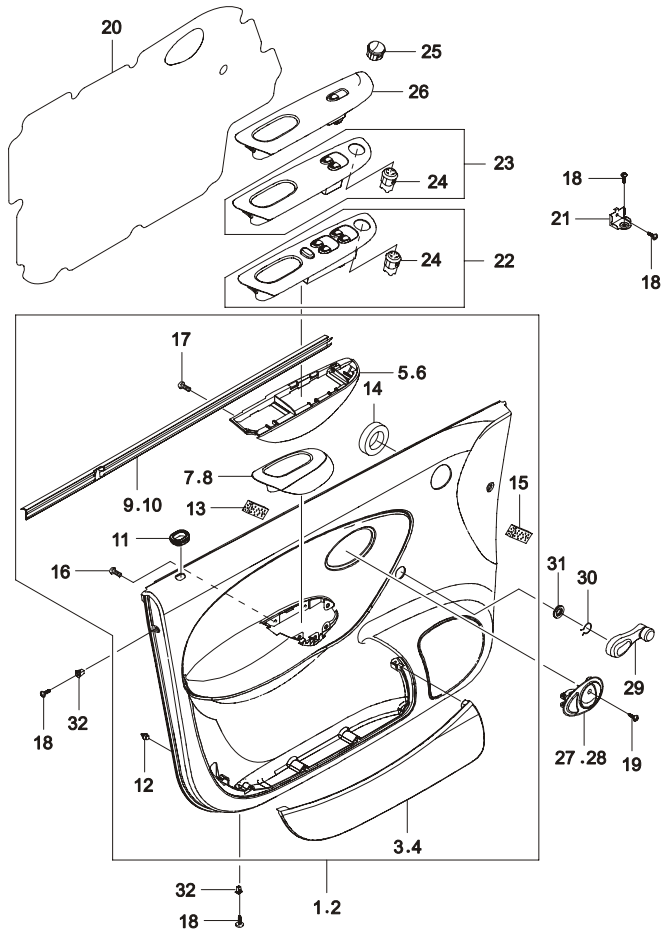
**7213** ОБШИВКА ПЕРЕДНЕЙ ДВЕРИ (III)  
FRONT DOOR TRIM(III)



| В<br>З<br>Т | № ПОЗИЦИИ<br>НОМЕР<br>ДЕТАЛИ | КОД / К |        |        | КОМПЛЕКТАЦИЯ                        | НАИМЕНОВАНИЕ |             |                                  | К<br>О<br>Д<br>/<br>Д |            |   |
|-------------|------------------------------|---------|--------|--------|-------------------------------------|--------------|-------------|----------------------------------|-----------------------|------------|---|
|             |                              | К<br>П  | МОДЕЛЬ |        |                                     | Л<br>/<br>П  | К<br>О<br>Л | ПРИМЕНЕНИЕ                       |                       | ПРИМЕЧАНИЕ |   |
|             |                              |         | S      | S<br>E |                                     |              |             | C<br>D                           |                       |            | C |
|             | 96571993                     | -       | -      | О      |                                     | 2            | SOP         |                                  |                       |            |   |
|             | [ 17 ]                       |         |        |        | (P) ВИНТ                            |              |             | (A) SCREW-TAPPING                |                       |            |   |
|             | 03160-48133                  | -       | -      | О      |                                     | 6            | SOP         | 20030429                         |                       |            |   |
|             | 94520321                     | -       | -      | О      |                                     | 6            | 20030430    |                                  |                       |            |   |
|             | [ 18 ]                       |         |        |        | (P) ВИНТ                            |              |             | (A) SCREW-TAPPING                |                       |            |   |
|             | 03160-48165                  | -       | -      | О      |                                     | 6            | SOP         | 20031221                         |                       |            |   |
|             | 94520326                     | -       | -      | О      |                                     | 6            | 20031222    |                                  |                       |            |   |
|             | [ 19 ]                       |         |        |        | (P) ВИНТ                            |              |             | (A) SCREW-TAPPING                |                       |            |   |
|             | 03222-05165                  | -       | -      | О      |                                     | 1            | SOP         | 20040308                         |                       |            |   |
|             | 94520383                     | -       | -      | О      |                                     | 1            | 20040309    |                                  |                       |            |   |
|             | [ 20 ]                       |         |        |        | (P) ПЛЕНКА ПЫЛЕЗАЩИТНАЯ             |              |             | (A) SEAL-FRT DR TRIM             |                       |            |   |
|             | 96571999                     | -       | -      | О      | &A32                                | 1            | SOP         | 20050103                         | -ELEC MIRROR          |            |   |
|             | 96914940                     | -       | -      | О      | &A32                                | 1            | 20050104    |                                  | -ELEC MIRROR          |            |   |
|             | 96572000                     | -       | -      | О      | &A32                                | 1            | 20040901    |                                  | ELEC MIRROR           |            |   |
|             | [ 21 ]                       |         |        |        | (P) КРОНШТЕЙН КАРМАШКА              |              |             | (A) BRACKET-DR,POCKET            |                       |            |   |
|             | 96572002                     | -       | -      | О      |                                     | 1            | SOP         | 20040115                         |                       |            |   |
|             | 96611504                     | -       | -      | О      |                                     | 1            | 20040116    | 20050220                         |                       |            |   |
|             | 96914941                     | -       | -      | О      |                                     | 1            | 20050117    |                                  |                       |            |   |
|             | [ 22 ]                       |         |        |        | (P) ВКЛЮЧАТЕЛЬ СТЕКЛОПОДЪЕМНИКА     |              |             | (A) SWITCH A-P/W 4P              |                       |            |   |
|             | 96571778                     | -       | -      | О      | &A31&DD4                            | ЛВ 1         | 20040901    |                                  | ELEC.MIRROR           |            |   |
|             | 96569305                     | M       | -      | О      | &A31&DD4                            | ЛВ 1         | 20040901    |                                  | ELEC.MIRROR           |            |   |
|             | [ 23 ]                       |         |        |        | (P) ВКЛЮЧАТЕЛЬ СТЕКЛОПОДЪЕМНИКА     |              |             | (A) SWITCH A-P/W 2P              |                       |            |   |
|             | 96563826                     | -       | -      | О      | &A32-DD4                            | ЛВ 1         | 20010801    |                                  | -ELEC.MIRROR          |            |   |
|             | [ 24 ]                       |         |        |        | (P) ВКЛЮЧАТЕЛЬ РЕГУЛИРОВКИ ЗЕРКАЛА  |              |             | (A) SWITCH A-MIRROR              |                       |            |   |
|             | 96563835                     | -       | -      | О      | &DD4                                | 1            | 20040901    |                                  | ELEC.MIRROR           |            |   |
|             | [ 25 ]                       |         |        |        | (P) ЗАГЛУШКА                        |              |             | (A) BLANK-MIRROR SWITCH          |                       |            |   |
|             | 96564194                     | -       | -      | О      |                                     | ЛВ 1         | SOP         |                                  |                       |            |   |
|             | [ 26 ]                       |         |        |        | (P) ВКЛЮЧАТЕЛЬ СТЕКЛОПОДЪЕМНИКА     |              |             | (A) SWITCH A-P/W,PASSENGER       |                       |            |   |
|             | 96563828                     | -       | -      | О      | &A32                                | ПР 1         | 20010801    |                                  |                       |            |   |
|             | 96569306                     | -       | -      | О      | &A31                                | ПР 1         | 20040901    |                                  |                       |            |   |
|             | 96571780                     | M       | -      | О      | &A31                                | ПР 1         | 20040901    |                                  |                       |            |   |
|             | [ 27 ]                       |         |        |        | (P) РУЧКА ПРИВОДА ЗАМКА             |              |             | (A) HANDLE A-INSIDE,DR           |                       |            |   |
|             | 96563305                     | -       | -      | О      |                                     | ЛВ 1         | 20010801    |                                  |                       |            |   |
|             | [ 28 ]                       |         |        |        | (P) РУЧКА ПРИВОДА ЗАМКА             |              |             | (A) HANDLE A-INSIDE,DR           |                       |            |   |
|             | 96563306                     | -       | -      | О      |                                     | ПР 1         | 20010801    |                                  |                       |            |   |
|             | [ 29 ]                       |         |        |        | (P) РУЧКА ПРИВОДА СТЕКЛОПОДЪЕМНИКАА |              |             | (A) HANDLE A-WINDOW,DR REGULATOR |                       |            |   |

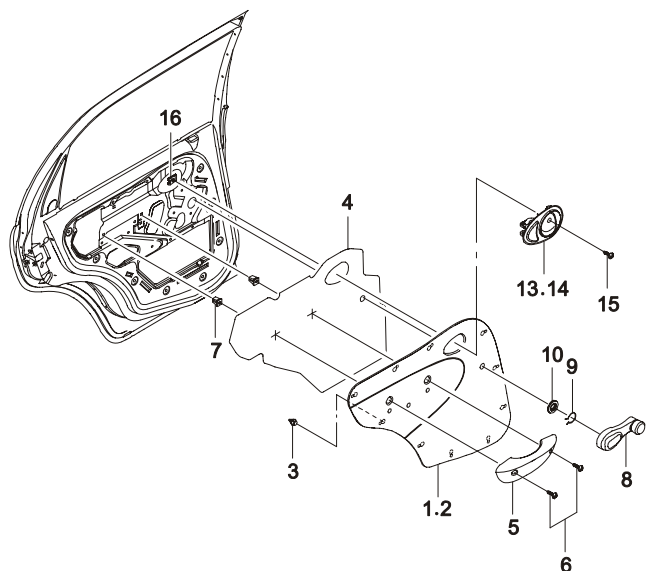
L5  
L4  
L3  
RA  
RC  
RD

**7213** ОБШИВКА ПЕРЕДНЕЙ ДВЕРИ (III)  
FRONT DOOR TRIM(III)



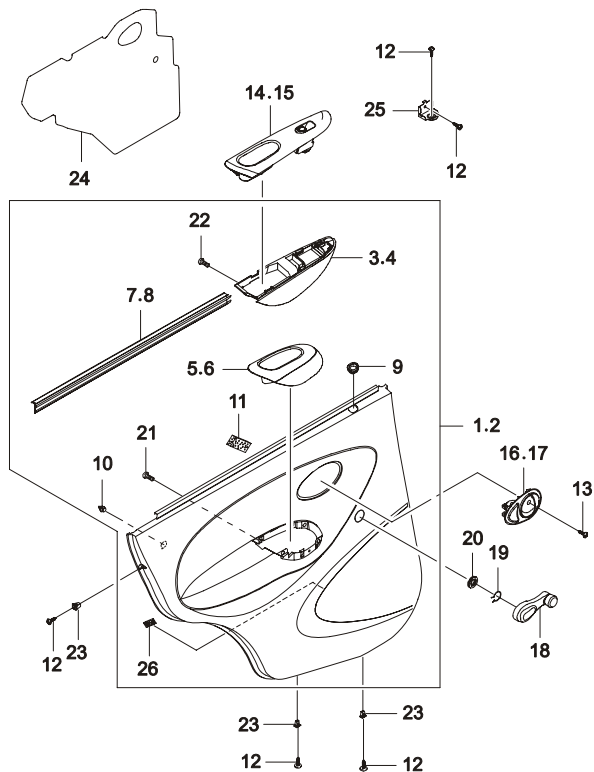
| В<br>3<br>Т | № ПОЗИЦИИ<br>НОМЕР<br>ДЕТАЛИ | КОД / К     |        |   | КОМПЛЕКТАЦИЯ | НАИМЕНОВАНИЕ |             |            | КОД<br>/ Д                         |            |   |
|-------------|------------------------------|-------------|--------|---|--------------|--------------|-------------|------------|------------------------------------|------------|---|
|             |                              | К<br>П<br>П | МОДЕЛЬ |   |              | Л<br>/ П     | К<br>О<br>Л | ПРИМЕНЕНИЕ |                                    | ПРИМЕЧАНИЕ |   |
|             |                              |             | S      | S |              |              |             | C          |                                    |            | C |
|             | 96566097<br>[ 30 ]           | -           | -      | O | -            | &a34         | 2           | 20010801   | (A) RING                           |            |   |
|             | 94535137<br>[ 31 ]           | -           | -      | O | -            | &a34         | 2           | SOP        | (A) ESCUTCHEON-WINDOW<br>REGULATOR |            |   |
|             | 96566103<br>[ 32 ]           | -           | -      | O | -            | &a34         | 2           | 20010801   | (A) NUT-SPEED                      |            |   |
|             | 09148-04005                  | -           | -      | O | O            |              | 4           | SOP        | 20040111                           |            |   |
|             | O 94515248                   | -           | -      | O | O            |              | 4           | 20040112   |                                    |            |   |

**7221** ОБШИВКА ЗАДНЕЙ ДВЕРИ (I)  
REAR DOOR TRIM(I)



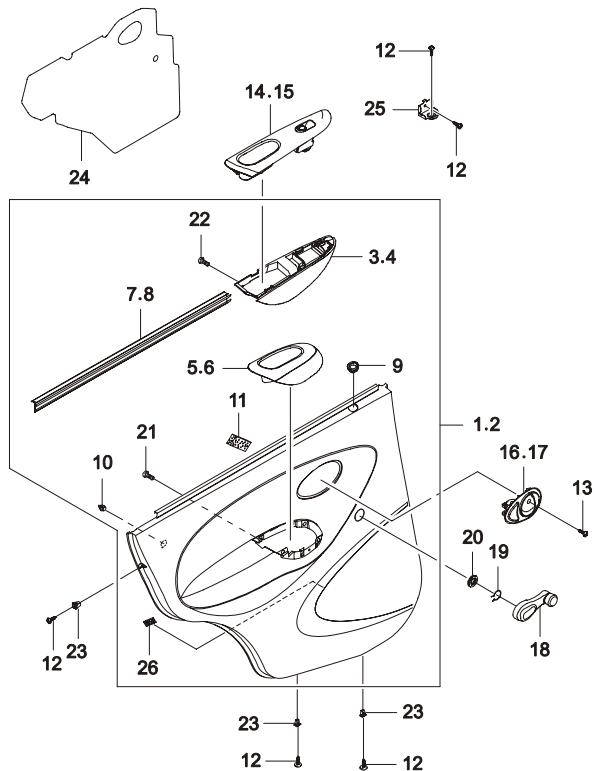
| В<br>З<br>Т | № ПОЗИЦИИ<br>НОМЕР<br>ДЕТАЛИ | КОД / К     |        |   | НАИМЕНОВАНИЕ |                |                                       |             | К<br>О<br>Д<br>/<br>Д |            |                                  |            |
|-------------|------------------------------|-------------|--------|---|--------------|----------------|---------------------------------------|-------------|-----------------------|------------|----------------------------------|------------|
|             |                              | К<br>П<br>П | МОДЕЛЬ |   |              | КОМПЛЕКТАЦИЯ   | Л<br>/<br>П                           | К<br>О<br>Л |                       | ПРИМЕНЕНИЕ |                                  | ПРИМЕЧАНИЕ |
|             |                              |             | S      | S | C            |                |                                       |             |                       | С          | ПО                               |            |
|             | [ 01 ]<br>96566412           | -           | S      | - | -            | 73B001<br>&231 | (P) ОБШИВКА ЗАДНЕЙ ДВЕРИ              | ЛВ 1        | 20020825              |            | (A) TRIM A-RR DR                 | 41         |
|             | [ 02 ]<br>96566413           | -           | S      | - | -            | 73B001<br>&231 | (P) ОБШИВКА ЗАДНЕЙ ДВЕРИ              | ПР 1        | 20020825              |            | (A) TRIM A-RR DR                 | 31         |
|             | [ 03 ]<br>09409A08309-000    | -           | S      | - | -            | 09409          | (P) КЛИПСА                            | 11          | SOP                   | 20021027   | (A) CLIP                         |            |
| У           | 94530670                     | -           | S      | - | -            |                |                                       | 11          | 20021028              |            |                                  |            |
|             | [ 04 ]<br>96315074           | -           | S      | - | -            | 73B010         | (P) ПЛЕНКА ПЫЛЕЗАЩИТНАЯ               | 1           | SOP                   | 20050201   | (A) SEAL-RR DR TRIM              |            |
| У           | 96914757                     | -           | S      | - | -            |                |                                       | 1           | 20050202              |            |                                  |            |
|             | [ 05 ]<br>96566416           | -           | S      | - | -            |                | (P) РУЧКА ПЕРЕДНЕЙ ДВЕРИ              | 1           | 20010801              |            | (A) ARMREST                      |            |
|             | [ 06 ]<br>03160-48195        | -           | S      | - | -            | 03160          | (P) ВИНТ-САМОРЕЗ                      | 2           | SOP                   | 20031228   | (A) SCREW-TAPPING                |            |
| У           | 03160-48165                  | -           | S      | - | -            |                |                                       | 2           | SOP                   | 20040101   |                                  |            |
| О           | 94520329                     | -           | S      | - | -            |                |                                       | 2           | 20031222              |            |                                  |            |
|             | [ 07 ]<br>96317816           | -           | S      | - | -            |                | (P) ГАЙКА КРЕПЛЕНИЯ РУЧКИ             | 2           | 20010801              |            | (A) NUT-ARMREST                  |            |
|             | [ 08 ]<br>96566097           | -           | S      | - | -            | 63B005<br>&231 | (P) РУЧКА ПРИВОДА<br>СТЕКЛОПОДЪЕМНИКА | 2           | 20010801              |            | (A) HANDLE COMPL-WDO,DR REG      |            |
|             | [ 09 ]<br>09388-00001        | -           | S      | - | -            | 09388          | (P) КОЛЬЦО СТОПОРНОЕ                  | 1           | SOP                   | 20021027   | (A) RING-HANDLE COMP.WDO         |            |
| О           | 94535137                     | -           | S      | - | -            |                |                                       | 1           | 20021028              |            |                                  |            |
|             | [ 10 ]<br>96566103           | -           | S      | - | -            | 63B016         | (P) РОЗЕТКА РУЧКИ                     | 1           | 20010801              |            | (A) ESCUTCHEON-WINDOW REG<br>HDL |            |
|             | [ 13 ]<br>96314568           | -           | S      | - | -            | 63A003         | (P) РУЧКА ПРИВОДА ЗАМКА               | ЛВ 1        | 20010801              |            | (A) HANDLE COMPL-DR,INSIDE       |            |
|             | [ 14 ]<br>96314569           | -           | S      | - | -            | 63A003         | (P) РУЧКА ПРИВОДА ЗАМКА               | ПР 1        | 20010801              |            | (A) HANDLE COMPL-DR,INSIDE       |            |
|             | [ 15 ]<br>03221-05165        | -           | S      | - | -            | 03221          | (P) ВИНТ-САМОРЕЗ                      | 1           | SOP                   | 20040308   | (A) SCREW-TAPPING                |            |
| О           | 94520383                     | -           | S      | - | -            |                |                                       | 1           | 20040309              |            |                                  |            |
|             | [ 16 ]<br>94515248           | -           | S      | - | -            | 09148          | (P) ГАЙКА-САМОРЕЗ                     | 1           | 20050513              |            | (A) NUT-SPEED                    |            |

**7223** ОБШИВКА ЗАДНЕЙ ДВЕРИ (III)  
REAR DOOR TRIM(III)



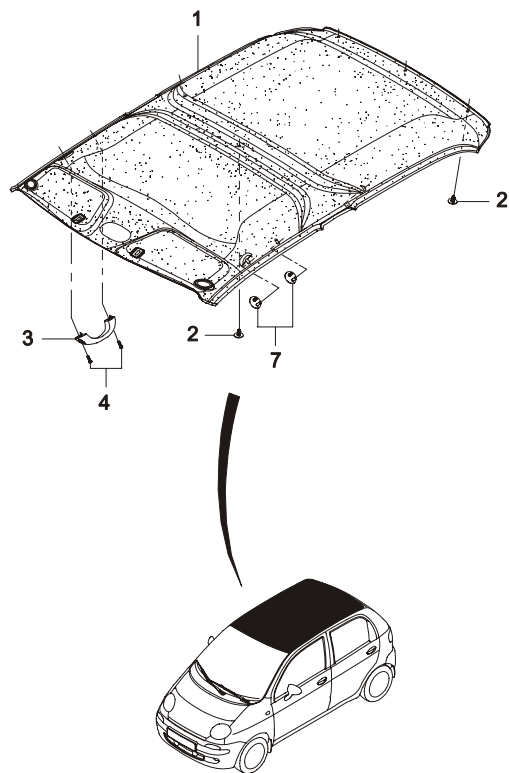
| № ПОЗИЦИИ   | КОД / К | НАИМЕНОВАНИЕ |       |        | К О Д / Д                                 |              |          |       |            |                               |            |
|-------------|---------|--------------|-------|--------|---|--------------|----------|-------|------------|-------------------------------|------------|
|             |         | НОМЕР ДЕТАЛИ | К П П | МОДЕЛЬ |   | КОМПЛЕКТАЦИЯ | Л / П    | К О Л | ПРИМЕНЕНИЕ |                               | ПРИМЕЧАНИЕ |
|             |         |              |       |        |   |              |          |       | С          | С                             |            |
| [ 01 ]      |         |              |       |        | (P) ОБШИВКА ЗАДНЕЙ ДВЕРИ                  |              |          |       |            | (A) TRIM A-RR DR              |            |
| 96571938    | - - S - | &A34         |       |        | ЛВ 1                                      |              | 20020521 |       |            |                               | 4C         |
| 96657156    | - - - O | &A31         |       |        | ЛВ 1                                      |              | 20040901 |       |            |                               |            |
| 96611707    | - - - O | &LQ4&A31     |       |        | ЛВ 1                                      |              | 20041201 |       |            |                               |            |
| [ 02 ]      |         |              |       |        | (P) ОБШИВКА ЗАДНЕЙ ДВЕРИ                  |              |          |       |            | (A) TRIM A-RR DR              |            |
| 96571939    | - - S - | &A34         |       |        | ПР 1                                      |              | 20020521 |       |            |                               | 3C         |
| 96657157    | - - - O | &A31         |       |        | ПР 1                                      |              | 20040901 |       |            |                               |            |
| 96611713    | - - - O | &LQ4&A31     |       |        | ПР 1                                      |              | 20041201 |       |            |                               |            |
| [ 03 ]      |         |              |       |        | (P) ОБЛИЦОВКА ВКЛЮЧАТЕЛЯ СТЕКЛОПОДЪЕМНИКА |              |          |       |            | (A) COVER-POWER WDO SWITCH,RR |            |
| 96571970    | - - O O | &A31         |       |        | ЛВ 1                                      |              | 20040901 |       |            |                               |            |
| [ 04 ]      |         |              |       |        | (P) ОБЛИЦОВКА ВКЛЮЧАТЕЛЯ СТЕКЛОПОДЪЕМНИКА |              |          |       |            | (A) COVER-POWER WDO SWITCH,RR |            |
| 96571971    | - - O O | &A31         |       |        | ПР 1                                      |              | 20040901 |       |            |                               |            |
| [ 05 ]      |         |              |       |        | (P) РУЧКА ЗАДНЕЙ ДВЕРИ                    |              |          |       |            | (A) POCKET-ARMREST,RR DR      |            |
| 96571978    | - - S - | &A34         |       |        | ЛВ 1                                      | SOP          |          |       |            |                               |            |
| [ 06 ]      |         |              |       |        | (P) РУЧКА ЗАДНЕЙ ДВЕРИ                    |              |          |       |            | (A) POCKET-ARMREST,RR DR      |            |
| 96571979    | - - S - | &A34         |       |        | ПР 1                                      | SOP          |          |       |            |                               |            |
| [ 07 ]      |         |              |       |        | (P) УПЛОТНИТЕЛЬ ВНУТРЕННИЙ                |              |          |       |            | (A) WEATHER STRIP-RR DR,INR   |            |
| 96316086    | - - S S |              |       |        | ЛВ 1                                      | SOP          |          |       |            |                               |            |
| [ 08 ]      |         |              |       |        | (P) УПЛОТНИТЕЛЬ ВНУТРЕННИЙ                |              |          |       |            | (A) WEATHER STRIP-RR DR,INR   |            |
| 96316087    | - - S S |              |       |        | ПР 1                                      | SOP          |          |       |            |                               |            |
| [ 09 ]      |         |              |       |        | (P) РОЗЕТКА КНОПКИ                        |              |          |       |            | (A) COVER-LOCK,BUTTON,RR      |            |
| 96571987    | - - S S |              |       |        |   | 1 SOP        |          |       |            |                               |            |
| [ 10 ]      |         |              |       |        | (P) КЛИПСА                                |              |          |       |            | (A) CLIP                      |            |
| 09409A08309 | - - S S |              |       |        |   | 10 SOP       | 20021027 |       |            |                               |            |
| O 94530670  | - - S S |              |       |        |   | 10           | 20021028 |       |            |                               |            |
| [ 11 ]      |         |              |       |        | (P) ПОДУШКА A                             |              |          |       |            | (A) PAD A                     |            |
| 96323295    | - - S S |              |       |        |   | 6 SOP        |          |       |            |                               |            |
| [ 12 ]      |         |              |       |        | (P) ВИНТ                                  |              |          |       |            | (A) SCREW-TAPPING             |            |
| 03160-48165 | - - S S |              |       |        |   | 6 SOP        | 20031221 |       |            |                               |            |
| O 94520326  | - - S S |              |       |        |   | 6            | 20031222 |       |            |                               |            |
| [ 13 ]      |         |              |       |        | (P) ВИНТ                                  |              |          |       |            | (A) SCREW-TAPPING             |            |
| 03221-05165 | - - S S |              |       |        |   | 2 SOP        | 20040308 |       |            |                               |            |
| O 94520383  | - - S S |              |       |        |   | 2            | 20040309 |       |            |                               |            |
| [ 14 ]      |         |              |       |        | (P) ВКЛЮЧАТЕЛЬ СТЕКЛОПОДЪЕМНИКА           |              |          |       |            | (A) SWITCH A-P/WDO RR         |            |
| 96571781    | - - O - | &A31         |       |        | ЛВ 1                                      |              | 20040901 |       |            |                               |            |

**7223** ОБШИВКА ЗАДНЕЙ ДВЕРИ (III)  
REAR DOOR TRIM(III)



| В<br>З<br>Т | № ПОЗИЦИИ       |        | КОД / К |   |   | НАИМЕНОВАНИЕ                       |             |             |            | К<br>О<br>Д<br>/<br>Д         |            |    |
|-------------|-----------------|--------|---------|---|---|------------------------------------|-------------|-------------|------------|-------------------------------|------------|----|
|             | НОМЕР<br>ДЕТАЛИ | К<br>П | МОДЕЛЬ  |   |   | КОМПЛЕКТАЦИЯ                       | Л<br>/<br>П | К<br>О<br>Л | ПРИМЕНЕНИЕ |                               | ПРИМЕЧАНИЕ |    |
|             |                 |        | S       | S | C |                                    |             |             | С          |                               |            | ПО |
|             | 96569307        | М      | -       | - | О | &A31                               | ЛВ          | 1           | 20040901   |                               |            |    |
|             | [ 15 ]          |        |         |   |   | (P) ВКЛЮЧАТЕЛЬ СТЕКЛОПОДЪЕМНИКА    |             |             |            | (A) SWITCH A-PAWDO RR         |            |    |
|             | 96571781        | -      | -       | О | - | &A31                               | ПР          | 1           | 20040901   |                               |            |    |
|             | 96569308        | М      | -       | - | О | &A31                               | ПР          | 1           | 20040901   |                               |            |    |
|             | [ 16 ]          |        |         |   |   | (P) РУЧКА ПРИВОДА ЗАМКА            |             |             |            | (A) HANDLE A-INSIDE,DR        |            |    |
|             | 96563305        | -      | -       | S | S |                                    | ЛВ          | 1           | 20010801   |                               |            |    |
|             | [ 17 ]          |        |         |   |   | (P) РУЧКА ПРИВОДА ЗАМКА            |             |             |            | (A) HANDLE A-INSIDE,DR        |            |    |
|             | 96563306        | -      | -       | S | S |                                    | ПР          | 1           | 20010801   |                               |            |    |
|             | [ 18 ]          |        |         |   |   | (P) РУЧКА ПРИВОДА СТЕКЛОПОДЪЕМНИКА |             |             |            | (A) HANDLE A-WINDOW,DR REG    |            |    |
|             | 96566097        | -      | -       | S | - | &A34                               |             | 1           | 20010801   |                               |            |    |
|             | [ 19 ]          |        |         |   |   | (P) КОЛЬЦО СТОПОРНОЕ               |             |             |            | (A) RING                      |            |    |
|             | 09388-00001     | -      | -       | S | - | &A34                               |             | 1           | SOP        | 20021027                      |            |    |
|             | О 94535137      | -      | -       | S | - | &A34                               |             | 1           | 20021028   |                               |            |    |
|             | [ 20 ]          |        |         |   |   | (P) РОЗЕТКА РУЧКИ                  |             |             |            | (A) ESCUTCHEON-WINDOW REG HDL |            |    |
|             | 96566103        | -      | -       | S | - |                                    |             | 1           | 20010801   |                               |            |    |
|             | [ 21 ]          |        |         |   |   | (P) ВИНТ                           |             |             |            | (A) SCREW-TAPPING             |            |    |
|             | 03260-48093     | -      | -       | S | - |                                    |             | 2           | SOP        | 20021027                      |            |    |
|             | О 94520420      | -      | -       | S | - |                                    |             | 2           | 20021028   |                               |            |    |
|             | [ 23 ]          |        |         |   |   | (P) ГАЙКА-САМОРЕЗ                  |             |             |            | (A) NUT-SPEED                 |            |    |
|             | 09148-04005     | -      | -       | S | S |                                    |             | 4           | SOP        | 20040111                      |            |    |
|             | О 94515248      | -      | -       | S | S |                                    |             | 4           | 20040112   |                               |            |    |
|             | [ 24 ]          |        |         |   |   | (P) ПЛЕНКА ПЫЛЕЗАЩИТНАЯ            |             |             |            | (A) SEAL-RR DR TRIM           |            |    |
|             | 96315074U10     | -      | -       | S | - | &A34                               |             | 1           | 20050202   | SOP                           |            |    |
|             | 96914757        | -      | -       | S | - |                                    |             | 0           | 20050202   |                               |            |    |
|             | 96572001        | -      | -       | - | О | &A31                               |             | 1           | 20040901   |                               |            |    |
|             | [ 25 ]          |        |         |   |   | (P) КРОНШТЕЙН КРЕПЛЕНИЯ РУЧКИ      |             |             |            | (A) BRACKET-DR,POCKET         |            |    |
|             | 96320205U       | -      | -       | S | - |                                    |             | 1           | 20050104   | SOP                           |            |    |
|             | 96914786        | -      | -       | S | - |                                    |             | 0           | 20050104   |                               |            |    |
|             | [ 26 ]          |        |         |   |   | (P) ПОДУШКА D                      |             |             |            | (A) PAD E                     |            |    |
|             | 96612546        | -      | -       | S | S |                                    |             | 1           | SOP        |                               |            |    |

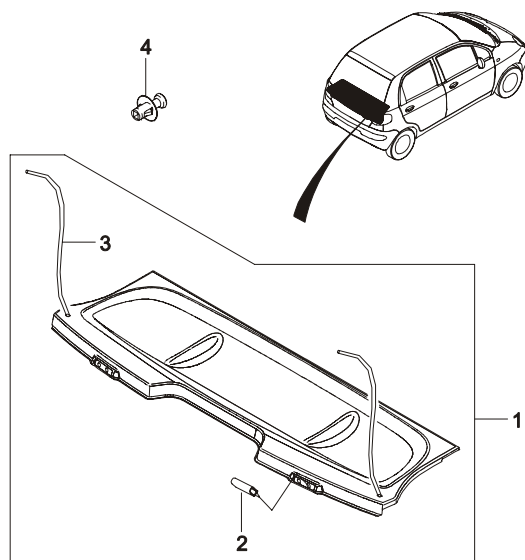
**7310** ОБШИВКА ПОТОЛКА  
HEADLINING



| В<br>З<br>Т | № ПОЗИЦИИ<br>НОМЕР<br>ДЕТАЛИ | КОД / К     |        |                        | КОМПЛЕКТАЦИЯ | Л<br>/<br>П | К<br>О<br>Л | НАИМЕНОВАНИЕ |                       | ПРИМЕЧАНИЕ | К<br>О<br>Д<br>/<br>Д |            |   |
|-------------|------------------------------|-------------|--------|------------------------|--------------|-------------|-------------|--------------|-----------------------|------------|-----------------------|------------|---|
|             |                              | К<br>П<br>П | МОДЕЛЬ |                        |              |             |             | С            | П<br>О                |            |                       | ПРИМЕНЕНИЕ |   |
|             |                              |             | S      | S                      |              |             |             |              |                       |            |                       |            | C |
|             | [ 01 ]<br>96279666           | -           | 73H007 | (P) ОБШИВКА ПОТОЛКА    |              | 1           | 20020604    |              | (A) HEADLINING A-ROOF |            |                       |            |   |
|             | [ 02 ]<br>09409-06351        | -           | 09409  | (P) КЛИПСА             |              | 4           | SOP         | 20040127     | (A) CLIP              |            |                       |            |   |
|             | O 94530461                   | -           |        |                        |              | 4           | 20040128    |              |                       |            |                       |            |   |
|             | [ 03 ]<br>96279672           | -           | 73K006 | (P) РУЧКА ПАССАЖИРСКАЯ |              | 1           | 20031122    |              | (A) GRIP-ASSIST       |            |                       |            |   |
|             | [ 04 ]<br>02116-06165        | -           | 02116  | (P) ВИНТ               |              | 2           | SOP         | 20040331     | (A) SCREW-MACHINE     |            |                       |            |   |
|             | O 94520042                   | -           |        |                        |              | 2           | 20040401    |              |                       |            |                       |            |   |
|             | [ 07 ]<br>96279678           | -           | 73K004 | (P) ЗАГЛУШКА           |              | 3           | 20010801    |              | (A) CAP-BLANKING      |            |                       |            |   |

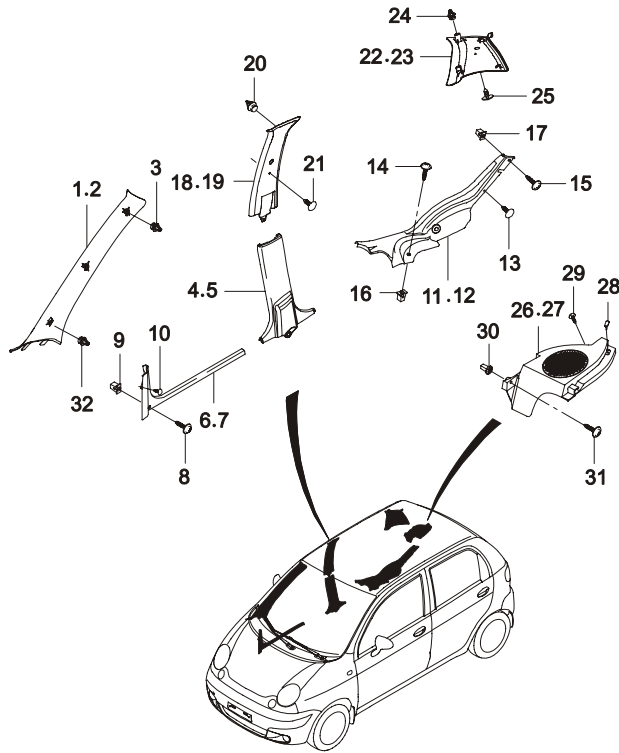


**7321** Задняя полка  
SHELF BACK PANEL



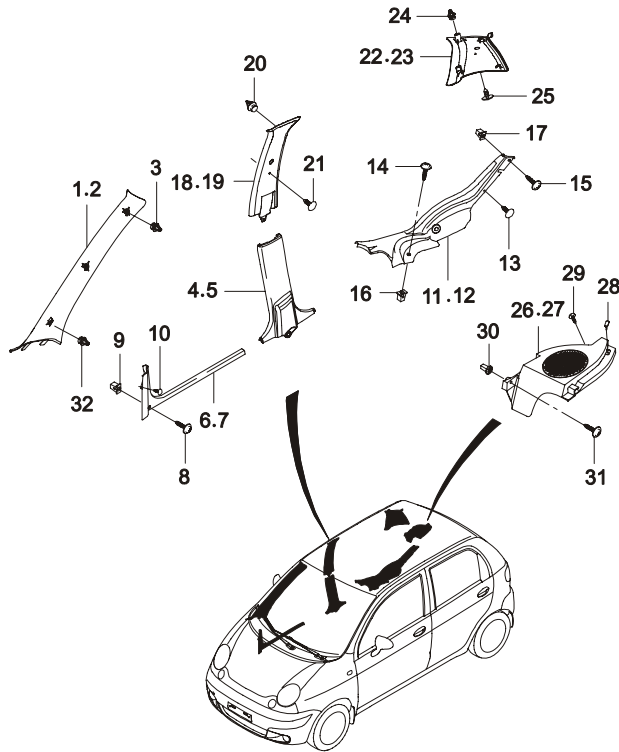
| В<br>3<br>Т | № ПОЗИЦИИ<br>НОМЕР<br>ДЕТАЛИ | КОД / К     |        |   | НАИМЕНОВАНИЕ |              |                              |             | К<br>О<br>Д<br>/<br>Д |  |    |            |
|-------------|------------------------------|-------------|--------|---|--------------|--------------|------------------------------|-------------|-----------------------|--|----|------------|
|             |                              | К<br>П<br>П | МОДЕЛЬ |   |              | КОМПЛЕКТАЦИЯ | Л<br>/<br>П                  | К<br>О<br>Л |                       | ПРИМЕНЕНИЕ                                 |    | ПРИМЕЧАНИЕ |
|             |                              |             | S      | S | C            |              |                              |             |                       | С  | ПО |            |
|             | [ 01 ]<br>96563324           | -           | -      | S | S            | 8231         | (P) ПОЛКА ЗАДНЯЯ             | 1           | 20020521              | (A) COVER A-CENTER,LOAD<br>COMPT<br>W/SPKR | M2 |            |
|             | [ 02 ]<br>96567780           | -           | -      | S | S            |              | (P) ПОДУШКА ПОЛКИ            | 2           | SOP                   | (A) CUSHION-CENTER,LOAD<br>COMPT           |    |            |
|             | [ 03 ]<br>96317899           | -           | -      | S | S            |              | (P) ТРОСИК                   | 2           | SOP                   | (A) CORD<br>STRING                         |    |            |
|             | [ 04 ]<br>96320520           | -           | S      | S | S            |              | (P) КНОПКА КРЕПЛЕНИЯ ТРОСИКА | 2           | 20010801              | (A) BUTTON-CORD<br>STRING                  |    |            |

**7331** ОБЛИЦОВКА СТОЕК  
PILLAR TRIM



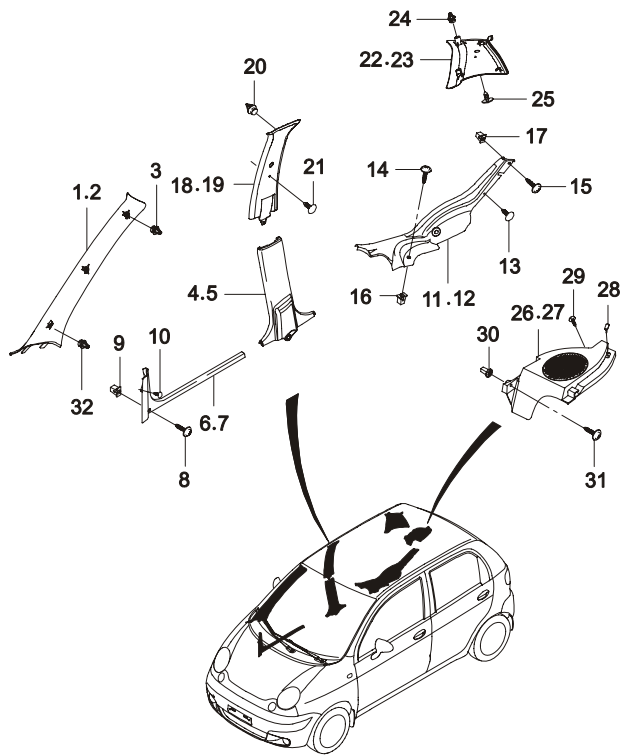
| В<br>3<br>Т | № ПОЗИЦИИ<br>НОМЕР<br>ДЕТАЛИ | КОД / К     |        |   | КОМПЛЕКТАЦИЯ | НАИМЕНОВАНИЕ |             | К<br>О<br>Д<br>/<br>Д |            |  |            |
|-------------|------------------------------|-------------|--------|---|--------------|--------------|-------------|-----------------------|------------|--|------------|
|             |                              | К<br>П<br>П | МОДЕЛЬ |   |              | Л<br>/<br>П  | К<br>О<br>Л |                       | ПРИМЕНЕНИЕ |  | ПРИМЕЧАНИЕ |
|             |                              |             | S      | S |              |              |             |                       | C          | С  |            |
|             | [ 01 ]<br>96323936           | -           | S      | S | S            | &231         | ЛВ 1        | SOP                   | 20031221   | (P) ОБЛИЦОВКА ПЕРЕДНЕЙ СТОЙКИ (A) TRIM A-A PILLAR                |            |
| N           | 96620056U00                  | -           | S      | S | S            | &231         | ЛВ 1        | 20090307              | SOP        |  |            |
|             | 96914951                     | -           | S      | S | S            |              | ЛВ 0        | 20090307              |            |  |            |
|             | [ 02 ]<br>96323937           | -           | S      | S | S            | &231         | ПР 1        | SOP                   | 20031221   | (P) ОБЛИЦОВКА ПЕРЕДНЕЙ СТОЙКИ (A) TRIM A-A PILLAR                |            |
| N           | 96620057U00                  | -           | S      | S | S            | &231         | ПР 1        | 20090202              | SOP        |  |            |
|             | 96914952                     | -           | S      | S | S            |              | ПР 0        | 20090202              |            |  |            |
|             | [ 03 ]<br>09409A08309-000    | -           | S      | S | S            |              | 2           | SOP                   | 20031006   | (P) КЛИПСА (A) CLIP  |            |
| Y           | 96620051                     | -           | S      | S | S            |              | 2           | 20031007              |            |  |            |
|             | [ 04 ]<br>96566409           | -           | S      | S | S            | &231         | ЛВ 1        | 20010801              |            | (P) ОБЛИЦОВКА ЦЕНТРАЛЬНОЙ СТОЙКИ, НИЖНЯЯ (A) TRIM-B PILLAR,LOWER |            |
|             | 96914880                     | -           | S      | S | S            |              | ЛВ 0        | 20090601              |            |  |            |
|             | [ 05 ]<br>96566410           | -           | S      | S | S            | &231         | ПР 1        | 20090601              | SOP        | (P) ОБЛИЦОВКА ЦЕНТРАЛЬНОЙ СТОЙКИ, НИЖНЯЯ (A) TRIM-B PILLAR,LOWER |            |
|             | 96914881                     | -           | S      | S | S            |              | ПР 0        | 20090901              |            |  |            |
|             | [ 06 ]<br>96566397           | -           | S      | S | S            | &231         | ЛВ 1        | 20031118              |            | (P) ОБЛИЦОВКА ПЕРЕДНЕГО ПОРОГА (A) COVER A-ROCKER PANEL,FRT      |            |
|             | [ 07 ]<br>96566398           | -           | S      | S | S            | &231         | ПР 1        | 20031118              |            | (P) ОБЛИЦОВКА ПЕРЕДНЕГО ПОРОГА (A) COVER A-ROCKER PANEL,FRT      |            |
|             | [ 08 ]<br>03160-48165        | -           | S      | S | S            |              | 1           | SOP                   | 20021027   | (P) ВИНТ-САМОРЕЗ (A) SCREW-TAPPING                               |            |
| O           | 94520326                     | -           | S      | S | S            |              | 1           | 20021028              |            |  |            |
|             | [ 09 ]<br>09148-04005        | -           | S      | S | S            |              | 1           | SOP                   | 20040111   | (P) ГАЙКА-САМОРЕЗ (A) NUT-SPEED                                  |            |
| O           | 94515248                     | -           | S      | S | S            |              | 1           | 20040112              |            |  |            |
|             | [ 10 ]<br>09409-16303        | -           | S      | S | S            |              | 4           | SOP                   | 20030128   | (P) КЛИПСА (A) CLIP  |            |
| O           | 94530665                     | -           | S      | S | S            |              | 4           | 20030129              |            |  |            |
|             | [ 11 ]<br>96566405           | -           | S      | S | S            | &231         | ЛВ 1        | 20010801              |            | (P) ОБЛИЦОВКА ЗАДНЕГО ПОРОГА (A) COVER A-ROCKER PANEL,RR         |            |
|             | [ 12 ]<br>96566406           | -           | S      | S | S            | &231         | ПР 1        | 20010801              |            | (P) ОБЛИЦОВКА ЗАДНЕГО ПОРОГА (A) COVER A-ROCKER PANEL,RR         |            |
|             | [ 13 ]                       | -           | S      | S | S            |              |             |                       |            | (P) КЛИПСА (A) CLIP  |            |

**7331** ОБЛИЦОВКА СТОЕК  
PILLAR TRIM



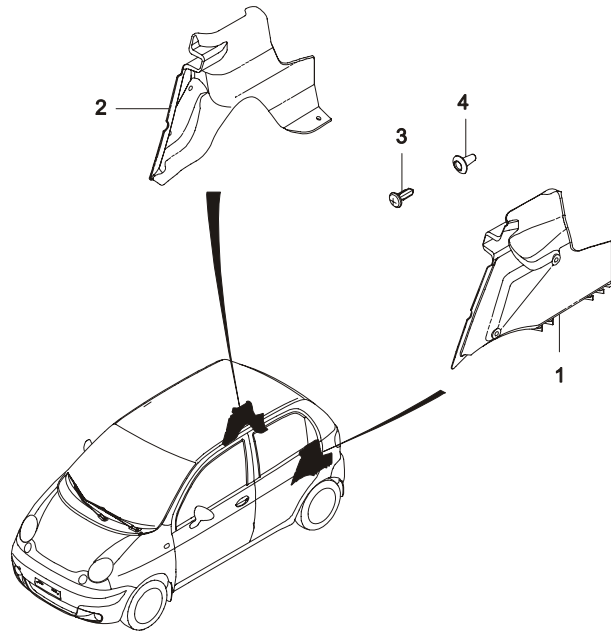
| В<br>З<br>Т | № ПОЗИЦИИ<br>НОМЕР<br>ДЕТАЛИ | КОД / К | НАИМЕНОВАНИЕ |   |                  |            | К<br>О<br>Д<br>/<br>Д |                          |    |
|-------------|------------------------------|---------|--------------|---|------------------|------------|-----------------------|--------------------------|----|
|             |                              |         | КОМПЛЕКТАЦИЯ | Л<br>/<br>П                               | К<br>О<br>Л<br>О | ПРИМЕНЕНИЕ |                       | ПРИМЕЧАНИЕ               |    |
|             |                              |         |              |   |                  | С          |                       |                          | ПО |
|             | 09409-16303                  | - S S S |              |   | 4                | SOP        | 20030128              |                          |    |
|             | 094530665                    | - S S S |              |   | 4                | 20030129   |                       |                          |    |
|             | [ 14 ]                       |         | 03160        | (P) ВИНТ-САМОРЕЗ                          |                  |            |                       | (A) SCREW-TAPPING        |    |
|             | 03160-48165                  | - S S S |              |   | 1                | SOP        | 20021027              |                          |    |
|             | 094520326                    | - S S S |              |   | 1                | 20021028   |                       |                          |    |
|             | [ 15 ]                       |         | 03160        | (P) ВИНТ-САМОРЕЗ                          |                  |            |                       | (A) SCREW-TAPPING        |    |
|             | 03160-48325                  | - S S S |              |   | 1                | SOP        | 20031221              |                          |    |
|             | 094520333                    | - S S S |              |   | 1                | 20031222   |                       |                          |    |
|             | [ 16 ]                       |         | 09148        | (P) ГАЙКА-САМОРЕЗ                         |                  |            |                       | (A) NUT-SPEED            |    |
|             | 09148-03007                  | - S S S |              |   | 2                | SOP        | 20040222              |                          |    |
|             | 094515243                    | - S S S |              |   | 2                | 20040223   |                       |                          |    |
|             | [ 17 ]                       |         | 09148        | (P) ГАЙКА-САМОРЕЗ                         |                  |            |                       | (A) NUT-SPEED            |    |
|             | 09148-04005                  | - S S S |              |   | 1                | SOP        | 20040111              |                          |    |
|             | 094515248                    | - S S S |              |   | 1                | 20040112   |                       |                          |    |
|             | [ 18 ]                       |         | 73D023       | (P) ОБЛИЦОВКА ЦЕНТРАЛЬНОЙ СТОЙКИ, ВЕРХНЯЯ |                  |            |                       | (A) TRIM A-B PILLAR, UPR |    |
|             | 96323948                     | - S S S | &231         |   | ЛВ 1             | 20010801   |                       |                          |    |
|             | [ 19 ]                       |         | 73D023       | (P) ОБЛИЦОВКА ЦЕНТРАЛЬНОЙ СТОЙКИ, ВЕРХНЯЯ |                  |            |                       | (A) TRIM A-B PILLAR, UPR |    |
|             | 96323949                     | - S S S | &231         |   | ПР 1             | 20010801   |                       |                          |    |
|             | [ 20 ]                       |         | 09409        | (P) КЛИПСА                                |                  |            |                       | (A) CLIP                 |    |
|             | 09409A08309-000              | - S S S |              |   | 2                | SOP        | 20021027              |                          |    |
|             | 094530670                    | - S S S |              |   | 2                | 20021028   |                       |                          |    |
|             | [ 21 ]                       |         | 09409        | (P) КЛИПСА                                |                  |            |                       | (A) CLIP                 |    |
|             | 09409-06354                  | - S S S | &231         |   | 1                | SOP        | 20040331              |                          |    |
|             | 094530464                    | - S S S | &231         |   | 1                | 20040401   |                       |                          |    |
|             | [ 22 ]                       |         | 73D024       | (P) ОБЛИЦОВКА ЗАДНЕЙ СТОЙКИ               |                  |            |                       | (A) TRIM A-C PILLAR      |    |
|             | 96279887                     | - S S S | &231         |   | ЛВ 1             | SOP        | 20091230              |                          |    |
|             | 96914713                     | - S S S |              |   | ЛВ 0             | 20100101   |                       |                          |    |
|             | [ 23 ]                       |         | 73D024       | (P) ОБЛИЦОВКА ЗАДНЕЙ СТОЙКИ               |                  |            |                       | (A) TRIM A-C PILLAR      |    |
|             | 96279888                     | - S S S | &231         |   | ПР 1             | SOP        | 20091230              |                          |    |
|             | 96914714                     | - S S S |              |   | ПР 0             | 20100101   |                       |                          |    |
|             | [ 24 ]                       |         | 09409        | (P) КЛИПСА                                |                  |            |                       | (A) CLIP                 |    |
|             | 09409A08309-000              | - S S S |              |   | 2                | SOP        | 20021027              |                          |    |
|             | 094530670                    | - S S S |              |   | 2                | 20021028   |                       |                          |    |
|             | [ 25 ]                       |         | 09409        | (P) КЛИПСА                                |                  |            |                       | (A) CLIP                 |    |
|             | 09409-06354                  | - S S S |              |   | 1                | SOP        | 20040331              |                          |    |

**7331** ОБЛИЦОВКА СТОЕК  
PILLAR TRIM



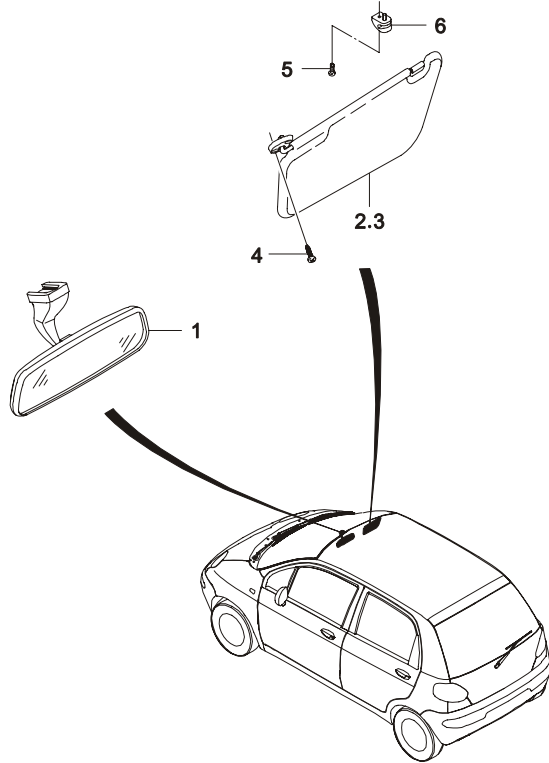
| В<br>З<br>Т | № ПОЗИЦИИ<br>НОМЕР<br>ДЕТАЛИ | КОД / К     |        |        | КОМПЛЕКТАЦИЯ         | НАИМЕНОВАНИЕ |            |          | К<br>О<br>Д<br>/<br>Д       |            |    |
|-------------|------------------------------|-------------|--------|--------|----------------------|--------------|------------|----------|-----------------------------|------------|----|
|             |                              | К<br>П<br>П | МОДЕЛЬ |        |                      | Л<br>/<br>П  | ПРИМЕНЕНИЕ |          |                             | ПРИМЕЧАНИЕ |    |
|             |                              |             | S      | S      |                      |              | C          | С        |                             |            | ПО |
|             | О 94530464                   | -           | -      | S S    |                      | 1            | 20040401   |          |                             |            |    |
|             | [ 26 ]                       |             |        | 73G002 | (P) ОБЛИЦОВКА ЗАДКА  |              |            |          | (A) COVER A-SIDE LOAD COMPT |            |    |
|             | 96566389                     | -           | -      | S S    | &23I-US8             | ЛВ           | 1 SOP      |          |                             |            |    |
|             | 96566391                     | -           | -      | S S    | &23I/US8             | ЛВ           | 1 SOP      |          |                             |            |    |
|             | [ 27 ]                       |             |        | 73G002 | (P) ОБЛИЦОВКА ЗАДКА  |              |            |          | (A) COVER A-SIDE LOAD COMPT |            |    |
|             | 96566390                     | -           | -      | S S    | &23I-US8             | ПР           | 1 SOP      |          |                             |            |    |
|             | 96566392                     | -           | -      | S S    | &23I/US8             | ПР           | 1 SOP      |          |                             |            |    |
|             | [ 28 ]                       |             |        | 73G002 | (P) КЛИПСА ОБЛИЦОВКИ |              |            |          | (A) CUSHION-SIDE,LOAD COMPT |            |    |
|             | 96320679                     | -           | -      | S S    |                      | 1            | SOP        |          |                             |            |    |
|             | [ 29 ]                       |             |        | 03160  | (P) ВИНТ-САМОРЕЗ     |              |            |          | (A) SCREW-TAPPING           |            |    |
|             | 03160-48165                  | -           | -      | S S    |                      | 4            | SOP        | 20031221 |                             |            |    |
|             | О 94520326                   | -           | -      | S S    |                      | 4            | 20031222   |          |                             |            |    |
|             | [ 30 ]                       |             |        | 09148  | (P) ГАЙКА-САМОРЕЗ    |              |            |          | (A) NUT-SPEED               |            |    |
|             | 09148-04005                  | -           | -      | S S    |                      | 8            | SOP        | 20040111 |                             |            |    |
|             | О 94515248                   | -           | -      | S S    |                      | 8            | 20040112   |          |                             |            |    |
|             | [ 31 ]                       |             |        | 03160  | (P) ВИНТ-САМОРЕЗ     |              |            |          | (A) SCREW-TAPPING           |            |    |
|             | 03160-48325                  | -           | -      | S S    |                      | 2            | SOP        | 20031221 |                             |            |    |
|             | О 94520333                   | -           | -      | S S    |                      | 2            | 20031222   |          |                             |            |    |
|             | [ 32 ]                       |             |        |        | (P) КЛИПСА           |              |            |          | (A) CLIP                    |            |    |
|             | 96620051                     | -           | S      | S S S  |                      | 2            | 20031007   |          |                             |            |    |

**7341** ОБЛИЦОВКА ПОДКРЫЛЬНИКА  
WHEELHOUSE TRIM-REAR



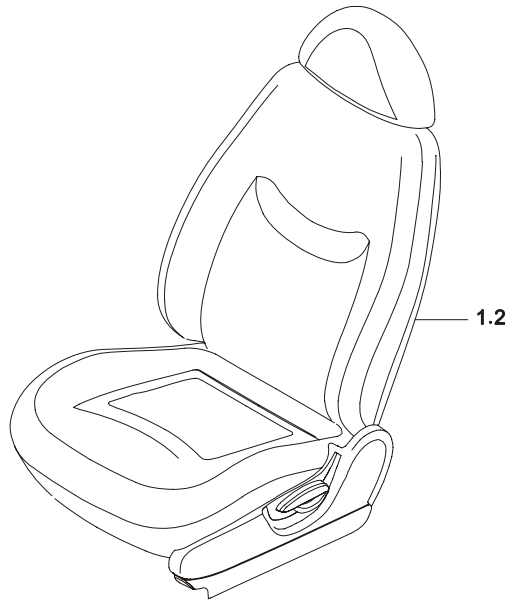
| В<br>3<br>Т | № ПОЗИЦИИ<br>НОМЕР<br>ДЕТАЛИ | КОД / К     |        |   | НАИМЕНОВАНИЕ |              |                                  |             | К<br>О<br>Д<br>/<br>Д |                        |          |            |
|-------------|------------------------------|-------------|--------|---|--------------|--------------|----------------------------------|-------------|-----------------------|------------------------|----------|------------|
|             |                              | К<br>П<br>П | МОДЕЛЬ |   |              | КОМПЛЕКТАЦИЯ | Л<br>/<br>П                      | К<br>О<br>Л |                       | ПРИМЕНЕНИЕ             |          | ПРИМЕЧАНИЕ |
|             |                              |             | S      | S | C            |              |                                  |             |                       | С                      | ПО       |            |
|             | [ 01 ]<br>96566411           | -           | 73N005 | S | S            | S            | (P) ОБШИВКА ЗАДНЕГО ПОДКРЫЛЬНИКА | ЛВ 1        | 20010801              | (A) TRIM-WHEELHOUSE RR |          |            |
|             | [ 02 ]<br>96563351           | -           | 73N005 | S | S            | S            | (P) ОБШИВКА ЗАДНЕГО ПОДКРЫЛЬНИКА | ПР 1        | 20010801              | (A) TRIM-WHEELHOUSE RR |          |            |
|             | [ 03 ]<br>09409-06390        | -           | 09409  | S | S            | S            | (P) КЛИПСА                       | 7           | SOP                   | 20030731               | (A) CLIP |            |
|             | О 94530494                   | -           | 09409  | S | S            | S            | (P) КЛИПСА                       | 7           | 20030801              |                        |          |            |
|             | [ 04 ]<br>09409-10310        | -           | 09409  | S | S            | S            | (P) КЛИПСА                       | 7           | SOP                   | 20040107               | (A) CLIP |            |
|             | О 94530637                   | -           | 09409  | S | S            | S            | (P) КЛИПСА                       | 7           | 20040108              |                        |          |            |

7350

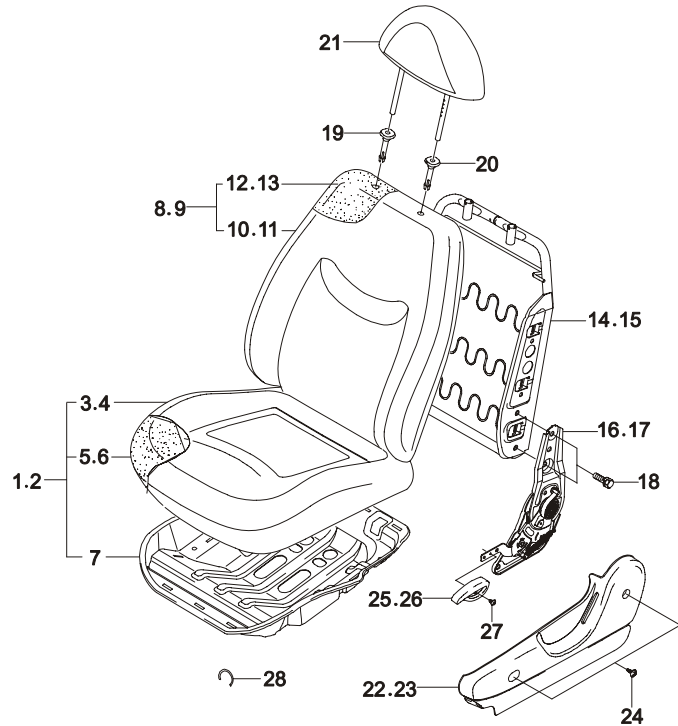
**СОЛНЦЕЗАЩИТНЫЙ КОЗЫРЕК И ЗЕРКАЛО**  
**SUNSHADE & INSIDE MIRROR**


| В<br>3<br>Т | № ПОЗИЦИИ                           | КОД / К | НАИМЕНОВАНИЕ |                            |        |              | КОД / Д |       |       |            |   |            |
|-------------|-------------------------------------|---------|--------------|----------------------------|--------|--------------|---------|-------|-------|------------|---|------------|
|             |                                     |         | НОМЕР ДЕТАЛИ | К П П                      | МОДЕЛЬ | КОМПЛЕКТАЦИЯ |         | Л / П | К О Л | ПРИМЕНЕНИЕ |   | ПРИМЕЧАНИЕ |
|             |                                     |         |              |                            |        |              |         |       |       | С          | Е   |            |
|             | [ 01 ]<br>96317813<br>96508078      |         | 72E001       | (P) ЗЕРКАЛО ЗАДНЕГО ВИДА   |        |              |         |       |       |            | (A) MIRROR A1-INSIDE<br>NON-TILTABLE(DAY/NIGHT)<br>TILTABLE(DAY/NIGHT),SMALL, |            |
|             | [ 02 ]<br>96286853                  |         | 73J013       | (P) КОЗЫРЕК СОЛНЦЕЗАЩИТНЫЙ |        |              |         |       |       |            | (A) SUNVISOR A<br>POCKET,N/S  | TW         |
|             | [ 03 ]<br>96280097                  |         | 73J013       | (P) КОЗЫРЕК СОЛНЦЕЗАЩИТНЫЙ |        |              |         |       |       |            | (A) SUNVISOR A<br>-MIRROR,N/SERV  | SO         |
|             | [ 04 ]<br>02126-05208<br>Y 94520086 |         | 02126        | (P) ВИНТ                   |        |              |         |       |       |            | (A) SCREW-CR MACHINE<br>20040128  |            |
|             | [ 05 ]<br>03211-05125<br>Y 94520368 |         | 03211        | (P) ВИНТ-САМОРЕЗ           |        |              |         |       |       |            | (A) SCREW-TAPPING<br>20021027   |            |
|             | [ 06 ]<br>96285517                  |         | 73J001       | (P) ОПОРА КОЗЫРЬКА         |        |              |         |       |       |            | (A) HOLDER-SUNVISOR<br>231  |            |

| 7510 | ПЕРЕДНЕЕ СИДЕНИЕ<br>FRONT SEAT | В<br>З<br>Т | № ПОЗИЦИИ       |             | КОД / К |   |   | НАИМЕНОВАНИЕ |                              |             |            |                 | К<br>О<br>Д<br>/<br>Д |            |
|------|--------------------------------|-------------|-----------------|-------------|---------|---|---|--------------|------------------------------|-------------|------------|-----------------|-----------------------|------------|
|      |                                |             | НОМЕР<br>ДЕТАЛИ | К<br>П<br>П | МОДЕЛЬ  |   |   | КОМПЛЕКТАЦИЯ | Л<br>/<br>П                  | К<br>О<br>Л | ПРИМЕНЕНИЕ |                 |                       | ПРИМЕЧАНИЕ |
|      |                                |             |                 |             | S       | S | C |              |                              |             | С          | ПО              |                       |            |
|      |                                |             | [ 01 ]          |             | 740000  |   |   |              | (P) СИДЕНИЕ ПЕРЕДНЕЕ В СБОРЕ |             |            | (A) SEAT A1-FRT |                       |            |
|      |                                |             | 96568302        | -           | -       | S | S |              | ЛВ 1                         | SOP         | 20021106   | FAB-A,W/O/PK    |                       |            |
|      |                                |             | O 96568303      | -           | -       | S | S |              | ЛВ 1                         | 20010801    | 20040805   | FAB-A,W/O/PK    | L0                    |            |
|      |                                |             | Y 85022UV4A00   | -           | -       | S | S |              | ЛВ 1                         | 20040601    | 20091230   | FAB-A,W/O/PK    |                       |            |
|      |                                |             | Y 96914674      | -           | -       | S | S |              | ЛВ 0                         | 20100101    |            |                 |                       |            |
|      |                                |             | 96568307        | -           | S       | - | - |              | ЛВ 1                         | SOP         |            | VINYL,W/O/PK    |                       |            |
|      |                                |             | [ 02 ]          |             | 740000  |   |   |              | (P) СИДЕНИЕ ПЕРЕДНЕЕ В СБОРЕ |             |            | (A) SEAT A1-FRT |                       |            |
|      |                                |             | 96568304        | -           |         |   |   |              | ПР 1                         | SOP         | 20021106   | FAB-A,W/PK      |                       |            |
|      |                                |             | O 96568305      | -           | -       | S | S |              | ПР 1                         | 20010801    | 20040805   | FAB-A,W/PK      | R0                    |            |
|      |                                |             | Y 85021UV4A00   | -           | -       | S | S |              | ПР 1                         | 20040601    | 20091230   | FAB-A,W/PK      |                       |            |
|      |                                |             | Y 96914673      | -           | -       | S | S |              | ПР 0                         | 20100101    |            |                 |                       |            |
|      |                                |             | 96568309        | -           | S       | - | - |              | ПР 1                         | SOP         |            | VINYL,W/O/PK    |                       |            |



**7520** ЧАСТИ ПЕРЕДНЕГО СИДЕНИЯ  
FRONT SEAT PARTS



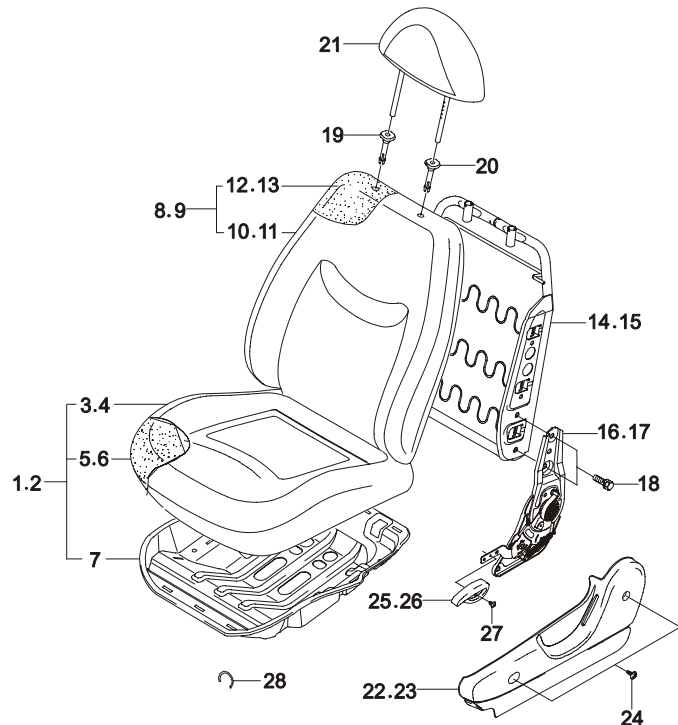
| В<br>З<br>Т | № ПОЗИЦИИ | КОД / К | НАИМЕНОВАНИЕ                          |       |                |              | КОД / Д |                           |       |            |
|-------------|-----------|---------|---------------------------------------|-------|----------------|--------------|---------|---------------------------|-------|------------|
|             |           |         | НОМЕР ДЕТАЛИ                          | К П П | МОДЕЛЬ S S C D | КОМПЛЕКТАЦИЯ |         | ПРИМЕНЕНИЕ                |       | ПРИМЕЧАНИЕ |
|             |           |         |                                       |       |                |              |         | Л / П                     | К О Л |            |
|             | [ 01 ]    | 74A006  | (P) ПОДУШКА ПЕРЕДНЕГО СИДЕНИЯ В СБОРЕ |       |                |              |         | (A) SEAT A-FRT CUSH       |       |            |
|             | 96568311  | - S - - |                                       |       |                | ЛВ 1         | SOP     | VINYL,W/O PK              |       |            |
|             | 96568227  | - - S S |                                       |       |                | ЛВ 1         | SOP     | FAB-A,W/O PK              |       |            |
|             | [ 02 ]    | 74A006  | (P) ПОДУШКА ПЕРЕДНЕГО СИДЕНИЯ В СБОРЕ |       |                |              |         | (A) SEAT A-FRT CUSH       |       |            |
|             | 96568313  | - S - - |                                       |       |                | ПР 1         | SOP     | VINYL,W/O PK              |       |            |
|             | 96323143  | - - S S |                                       |       |                | ПР 1         | SOP     | 22I,FAB-B                 |       |            |
|             | [ 03 ]    | 74C005  | (P) ЧЕХОЛ ПОДУШКИ ПЕРЕДНЕГО СИДЕНИЯ   |       |                |              |         | (A) COVERING A-FRT CUSH   |       |            |
|             | 96568315  | - S - - |                                       |       |                | ЛВ 1         | SOP     | 22I,FAB-A                 |       |            |
|             | 96568231  | - - S S |                                       |       |                | ЛВ 1         | SOP     | 22I,FAB-B                 |       |            |
|             | [ 04 ]    | 74C005  | (P) ЧЕХОЛ ПОДУШКИ ПЕРЕДНЕГО СИДЕНИЯ   |       |                |              |         | (A) COVERING A-FRT CUSH   |       |            |
|             | 96568317  | - S - - |                                       |       |                | ПР 1         | SOP     | 22I,FAB-A                 |       |            |
|             | 96568233  | - - S S |                                       |       |                | ПР 1         | SOP     | 22I,FAB-B                 |       |            |
|             | [ 05 ]    | 74A004  | (P) ПОДУШКА ПЕРЕДНЕГО СИДЕНИЯ         |       |                |              |         | (A) PAD A-FRT SEAT CUSH   |       |            |
|             | 96323150  | - S S S |                                       |       |                | ЛВ 1         | SOP     |                           |       |            |
|             | [ 06 ]    | 74A004  | (P) ПОДУШКА ПЕРЕДНЕГО СИДЕНИЯ         |       |                |              |         | (A) PAD A-FRT SEAT CUSH   |       |            |
|             | 96323151  | - S S S |                                       |       |                | ПР 1         | SOP     |                           |       |            |
|             | [ 07 ]    | 74A002  | (P) КАРКАС ПОДУШКИ ПЕРЕДНЕГО СИДЕНИЯ  |       |                |              |         | (A) FRAME A-FRT SEAT CUSH |       |            |
|             | 96323152  | - S S S |                                       |       |                | 1            | SOP     |                           |       |            |
|             | [ 08 ]    | 74A005  | (P) СПИНКА ПЕРЕДНЕГО СИДЕНИЯ В СБОРЕ  |       |                |              |         | (A) SEAT A-FRT BACK       |       |            |
|             | 96568323  | - S - - |                                       |       |                | ЛВ 1         | SOP     | 22I,FAB-A                 |       |            |
|             | 96568319  | - - S S |                                       |       |                | ЛВ 1         | SOP     | 22I,FAB-B                 |       |            |
|             | [ 09 ]    | 74A005  | (P) СПИНКА ПЕРЕДНЕГО СИДЕНИЯ В СБОРЕ  |       |                |              |         | (A) SEAT A-FRT BACK       |       |            |
|             | 96568325  | - S - - |                                       |       |                | ПР 1         | SOP     | 22I,FAB-A                 |       |            |
|             | 96568321  | - - S S | &РОСКЕТ                               |       |                | ПР 1         | SOP     | 22I,FAB-B                 |       |            |
|             | [ 10 ]    | 74C001  | (P) ЧЕХОЛ СПИНКИ ПЕРЕДНЕГО СИДЕНИЯ    |       |                |              |         | (A) COVERING A-FRT BACK   |       |            |
|             | 96568331  | - S - - |                                       |       |                | ЛВ 1         | SOP     | 22I,FAB-A                 |       |            |
|             | 96568327  | - - S S |                                       |       |                | ЛВ 1         | SOP     | 22I,FAB-B                 |       |            |
|             | [ 11 ]    | 74C001  | (P) ЧЕХОЛ СПИНКИ ПЕРЕДНЕГО СИДЕНИЯ    |       |                |              |         | (A) COVERING A-FRT BACK   |       |            |
|             | 96568333  | - S - - |                                       |       |                | ПР 1         | SOP     | 22I,FAB-A                 |       |            |
|             | 96568329  | - - S S | &РОСКЕТ                               |       |                | ПР 1         | SOP     | 22I,FAB-B                 |       |            |
|             | [ 12 ]    | 74A003  | (P) СПИНКА ПЕРЕДНЕГО СИДЕНИЯ          |       |                |              |         | (A) PAD A-FRT SEAT BACK   |       |            |



7520

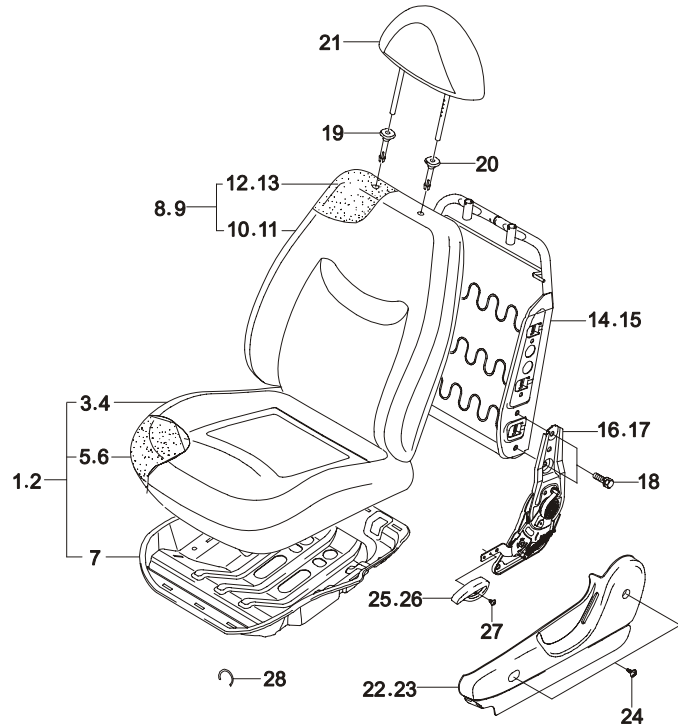
## ЧАСТИ ПЕРЕДНЕГО СИДЕНИЯ

FRONT SEAT PARTS



| В<br>З<br>Т | № ПОЗИЦИИ   | КОД / К | НАИМЕНОВАНИЕ    |                                       |        |              | К<br>О<br>Д<br>/<br>Д |                           |                  |            |
|-------------|-------------|---------|-----------------|---------------------------------------|--------|--------------|-----------------------|---------------------------|------------------|------------|
|             |             |         | НОМЕР<br>ДЕТАЛИ | К<br>П<br>П                           | МОДЕЛЬ | КОМПЛЕКТАЦИЯ |                       | ПРИМЕНЕНИЕ                |                  | ПРИМЕЧАНИЕ |
|             |             |         |                 |                                       |        |              |                       | Л<br>/<br>П               | К<br>О<br>Л<br>С |            |
|             | 96336616    | - S S S |                 |                                       |        | ЛВ 1         | SOP                   |                           |                  |            |
|             | [ 13 ]      |         | 74A003          | (P) СПИНКА ПЕРЕДНЕГО СИДЕНИЯ          |        |              |                       | (A) PAD A-FRT SEAT BACK   |                  |            |
|             | 96336617    | - S S S |                 |                                       |        | ПР 1         | SOP                   |                           |                  |            |
|             | [ 14 ]      |         | 74A001          | (P) КАРКАС СПИНКИ ПЕРЕДНЕГО СИДЕНИЯ   |        |              |                       | (A) FRAME A-FRT SEAT BACK |                  |            |
|             | 96336660    | - S S S |                 |                                       |        | ЛВ 1         | SOP                   |                           |                  |            |
|             | [ 15 ]      |         | 74A001          | (P) КАРКАС СПИНКИ ПЕРЕДНЕГО СИДЕНИЯ   |        |              |                       | (A) FRAME A-FRT SEAT BACK |                  |            |
|             | 96336661    | - S S S |                 |                                       |        | ПР 1         | SOP                   |                           |                  |            |
|             | [ 16 ]      |         | 74B021          | (P) МЕХАНИЗМ НАКЛОНА СПИНКИ           |        |              |                       | (A) RECLINER A-FRT SEAT   |                  |            |
|             | 96323169    | - S S S |                 |                                       |        | ЛВ 1         | SOP                   |                           |                  |            |
|             | [ 17 ]      |         | 74B021          | (P) МЕХАНИЗМ НАКЛОНА СПИНКИ           |        |              |                       | (A) RECLINER A-FRT SEAT   |                  |            |
|             | 96323170    | - S S S |                 |                                       |        | ПР 1         | SOP                   |                           |                  |            |
|             | [ 18 ]      |         | 09117           | (P) БОЛТ С ШАЙБОЙ                     |        |              |                       | (A) BOLT-HEXAGON          |                  |            |
|             | 09117-10045 | - S S S |                 |                                       |        | 2            | SOP                   |                           |                  |            |
|             | 94501490    | - S S S |                 |                                       |        | 2            | SOP                   |                           |                  |            |
|             | [ 19 ]      |         | 74D003          | (P) ВТУЛКА ПОДГОЛОВНИКА               |        |              |                       | (A) SLEEVE A-HEADREST     |                  |            |
|             | 96566500    | - S S S |                 |                                       |        | ЛВ 1         | SOP                   | 231                       |                  |            |
|             | [ 20 ]      |         | 74D003          | (P) ВТУЛКА ПОДГОЛОВНИКА               |        |              |                       | (A) SLEEVE-HEADREST       |                  |            |
|             | 96566501    | - S S S |                 |                                       |        | ПР 1         | SOP                   | 231                       |                  |            |
|             | [ 21 ]      |         | 74D001          | (P) ПОДГОЛОВНИК ПЕРЕДНЕГО СИДЕНИЯ     |        |              |                       | (A) HEADREST A-FRT SEAT   |                  |            |
|             | 96568337    | - S - - |                 |                                       |        | 1            | SOP                   | 221,FAB-A                 |                  |            |
|             | 96568335    | - - S S |                 |                                       |        | 1            | SOP                   | 221,FAB-B                 |                  |            |
|             | [ 22 ]      |         | 74C003          | (P) КОЖУХ ПЕРЕДНЕГО СИДЕНИЯ           |        |              |                       | (A) COVER-OTR,FRT SEAT    |                  |            |
|             | 96566502    | - S S S |                 |                                       |        | ЛВ 1         | SOP                   | 231                       |                  |            |
|             | [ 23 ]      |         | 74C003          | (P) КОЖУХ ПЕРЕДНЕГО СИДЕНИЯ           |        |              |                       | (A) COVER-OTR,FRT SEAT    |                  |            |
|             | 96566503    | - S S S |                 |                                       |        | ПР 1         | SOP                   | 231                       |                  |            |
|             | [ 24 ]      |         | 03160           | (P) ВИНТ-САМОРЕЗ                      |        |              |                       | (A) SCREW-TAPPING         |                  |            |
|             | 03160-42139 | - S S S |                 |                                       |        | 2            | SOP                   | 20021027                  |                  |            |
| Y           | 94520316    | - S S S |                 |                                       |        | 2            | 20021028              |                           |                  |            |
|             | [ 25 ]      |         | 74B011          | (P) КНОПКА РЕГУЛИРОВКИ НАКЛОНА СПИНКИ |        |              |                       | (A) KNOB-RECLINER         |                  |            |
|             | 96566506    | - S S S |                 |                                       |        | ЛВ 1         | SOP                   | 231                       |                  |            |
|             | [ 26 ]      |         | 74B011          | (P) КНОПКА РЕГУЛИРОВКИ НАКЛОНА СПИНКИ |        |              |                       | (A) KNOB-RECLINER         |                  |            |
|             | 96566507    | - S S S |                 |                                       |        | ПР 1         | SOP                   | 231                       |                  |            |
|             | [ 27 ]      |         | 03240           | (P) ВИНТ-САМОРЕЗ                      |        |              |                       | (A) SCREW-TAPPING         |                  |            |
|             | 03240-22069 | - S S S |                 |                                       |        | 1            | SOP                   | 20021027                  |                  |            |

**7520** ЧАСТИ ПЕРЕДНЕГО СИДЕНИЯ  
FRONT SEAT PARTS

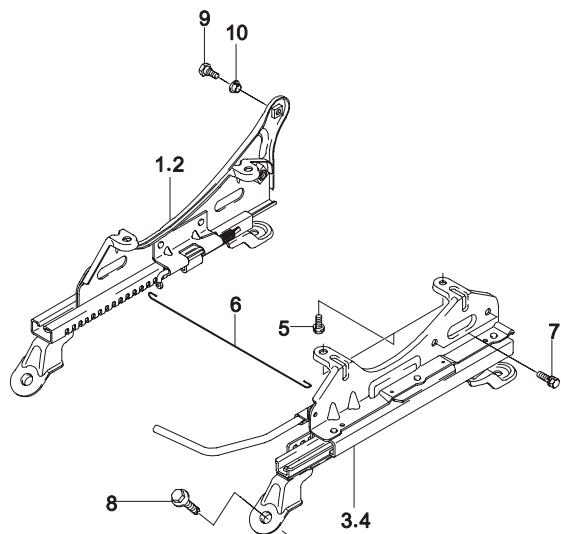


| В<br>З<br>Т | № ПОЗИЦИИ<br>НОМЕР<br>ДЕТАЛИ   | КОД / К     |        |        | КОМПЛЕКТАЦИЯ | НАИМЕНОВАНИЕ         |            |          | К<br>О<br>Д<br>/<br>Д |            |    |
|-------------|--------------------------------|-------------|--------|--------|--------------|----------------------|------------|----------|-----------------------|------------|----|
|             |                                | К<br>П<br>П | МОДЕЛЬ |        |              | Л<br>/<br>П          | ПРИМЕНЕНИЕ |          |                       | ПРИМЕЧАНИЕ |    |
|             |                                |             | S      | S<br>E |              |                      | S<br>D     | С        |                       |            | ПО |
| Y           | 94520387<br>[ 28 ]<br>D9888090 | -           | S      | S      | S            | (P) КОЛЬЦО СТОПОРНОЕ | 1          | 20021028 | (A) RING-CLIP         |            |    |
|             |                                | -           | S      | S      | S            |                      | 1          | SOP      |                       |            |    |

7530

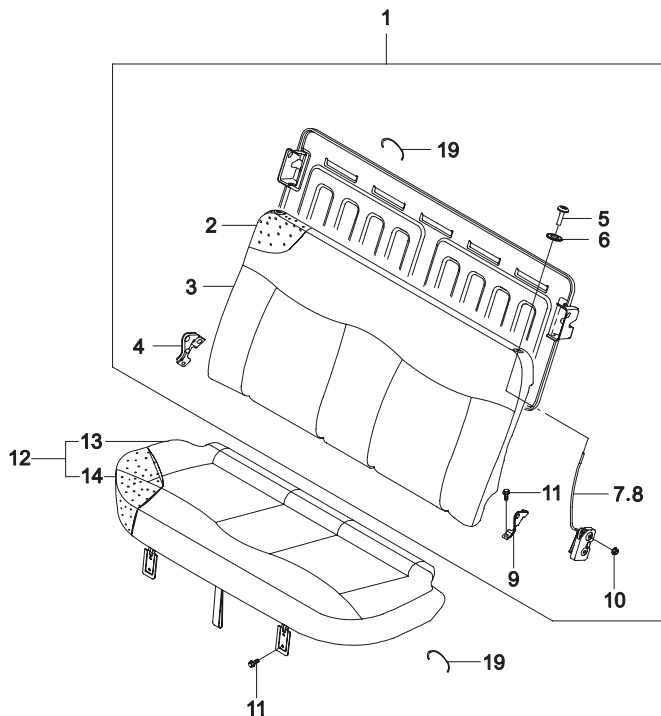
## МЕХАНИЗМ РЕГУЛИРОВКИ ПЕРЕДНЕГО СИДЕНИЯ

SEAT GUIDE RAIL(WIRE TYPE)



| В<br>З<br>Т | № ПОЗИЦИИ<br>НОМЕР<br>ДЕТАЛИ | КОД / К | НАИМЕНОВАНИЕ |  |             |             | К<br>О<br>Д<br>/<br>Д       |            |
|-------------|------------------------------|---------|--------------|--|-------------|-------------|-----------------------------|------------|
|             |                              |         | МОДЕЛЬ       | КОМПЛЕКТАЦИЯ                                   | ПРИМЕНЕНИЕ  |             |                             | ПРИМЕЧАНИЕ |
|             |                              |         |              |  | Л<br>/<br>П | К<br>О<br>Л |                             |            |
|             | [ 01 ]                       |         | 74B019       | (P) НАПРАВЛЯЮЩАЯ САЛАЗОК,<br>ВНУТРЕННЯЯ        |             |             | (A) RAIL-GUIDE INR,FRT SEAT |            |
|             | 96283412                     | -       | S S S        |  | ЛВ 1        | SOP         |                             |            |
|             | [ 02 ]                       |         | 74B019       | (P) НАПРАВЛЯЮЩАЯ САЛАЗОК,<br>ВНУТРЕННЯЯ        |             |             | (A) RAIL-GUIDE INR,FRT SEAT |            |
|             | 96283413                     | -       | S S S        |  | ПР 1        | SOP         |                             |            |
|             | [ 03 ]                       |         | 74B019       | (P) НАПРАВЛЯЮЩАЯ САЛАЗОК,<br>НАРУЖНЯЯ          |             |             | (A) RAIL-GUIDE OTR,FRT SEAT |            |
|             | 96283414                     | -       | S S S        |  | ЛВ 1        | SOP         |                             |            |
|             | [ 04 ]                       |         | 74B019       | (P) НАПРАВЛЯЮЩАЯ САЛАЗОК,<br>НАРУЖНЯЯ          |             |             | (A) RAIL-GUIDE OTR,FRT SEAT |            |
|             | 96283415                     | -       | S S S        |  | ПР 1        | SOP         |                             |            |
|             | [ 05 ]                       |         | 01147        | (P) БОЛТ                                       |             |             | (A) BOLT-HEXAGON            |            |
|             | 09117-08011                  | -       | S S S        |  | 4           | SOP         |                             |            |
|             | 94501783                     | -       | S S S        |  | 4           | SOP         |                             |            |
|             | [ 06 ]                       |         | 74B035       | (P) ТЯГА САЛАЗОК                               |             |             | (A) WIRE ADJUSTER-SEAT      |            |
|             | 96323176                     | -       | S S S        |  | 1           | SOP         |                             |            |
|             | [ 07 ]                       |         | 09117        | (P) БОЛТ                                       |             |             | (A) BOLT-HEXAGON            |            |
|             | 09117-10002                  | -       | S S S        |  | 2           | SOP         |                             |            |
|             | 94501490                     | -       | S S S        |  | 2           | SOP         |                             |            |
|             | [ 08 ]                       |         | 09116        | (P) БОЛТ                                       |             |             | (A) BOLT-HEXAGON            |            |
|             | 09116-08016                  | -       | S S S        |  | 4           | SOP         | 20021028                    |            |
| Y           | 94501431                     | -       | S S S        |  | 4           | 20021028    |                             |            |
|             | [ 09 ]                       |         |              | (P) БОЛТ КРЕПЛЕНИЯ МЕХАНИЗМА<br>НАКЛОНА СПИНКИ |             |             | (A) BOLT-HINGE              |            |
|             | 96323179                     | -       | S S S        |  | 1           | SOP         |                             |            |
|             | [ 10 ]                       |         |              | (P) ВТУЛКА                                     |             |             | (A) BUSH-HINGE              |            |
|             | 96323173                     | -       | S S S        |  | 1           | SOP         |                             |            |

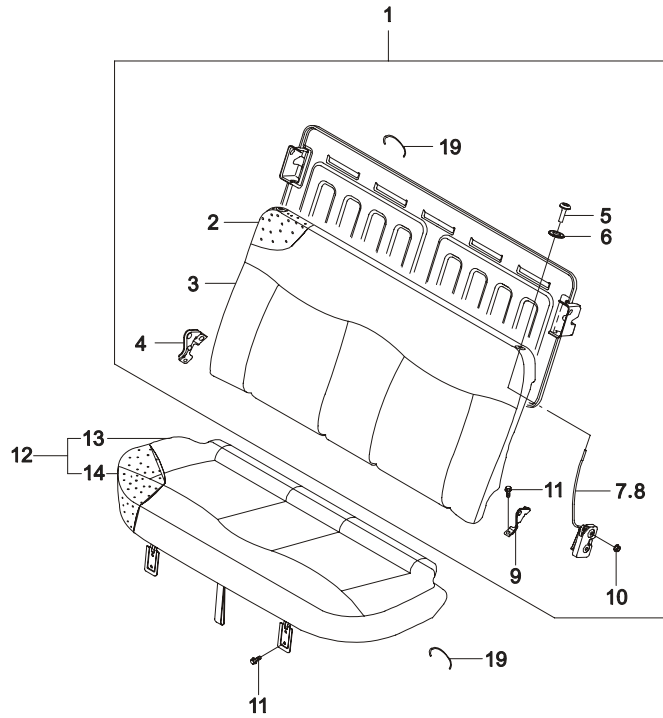
**7541** ЗАДНЕЕ СИДЕНИЕ  
REAR SEAT



| В<br>З<br>Т | № ПОЗИЦИИ<br>НОМЕР<br>ДЕТАЛИ  | КОД / К     |        |     | КОМПЛЕКТАЦИЯ | НАИМЕНОВАНИЕ                        |                             | К<br>О<br>Д<br>/<br>Д |            |   |
|-------------|---|-------------|--------|-----|--------------|-------------------------------------|-----------------------------|-----------------------|------------|---|
|             |   | К<br>П<br>П | МОДЕЛЬ |     |              | Л<br>/<br>П                         | К<br>О<br>Л                 |                       | ПРИМЕНЕНИЕ |   |
|             |   |             | С      | С   |              |                                     |                             |                       | С          | С |
|             | [ 01 ]<br>96568343<br>96568279<br>Y 87301UV4A20<br>Y 96914685               | -           | S      | - - | 75A003       | (P) СПИНКА ЗАДНЕГО СИДЕНИЯ В СБОРЕ  | (A) SEAT A-BACK FOLD,RR     | B4<br>B7              |            |   |
|             | [ 02 ]<br>96280037  | -           | S      | S S | 75A006       | (P) СПИНКА ЗАДНЕГО СИДЕНИЯ          | (A) PAD A-RR SEAT BACK      |                       |            |   |
|             | [ 03 ]<br>96568345<br>96568291  | -           | S      | - - | 75C001       | (P) ЧЕХОЛ СПИНКИ ЗАДНЕГО СИДЕНИЯ    | (A) COVERING A-RR SEAT BACK |                       |            |   |
|             | [ 04 ]<br>96280476  | -           | S      | S S | 75B008       | (P) ПЕТЛЯ СПИНКИ ЗАДНЕГО СИДЕНИЯ    | (A) HINGE A-RR SEAT BACK    |                       |            |   |
|             | [ 05 ]<br>96566508  | -           | S      | S S | 75B010       | (P) КНОПКА БЛОКИРОВКИ СПИНКИ        | (A) KNOB-SEAT RELEASE       |                       |            |   |
|             | [ 06 ]<br>96566509  | -           | S      | S S | 75B016       | (P) РОЗЕТКА                         | (A) EYELET A                |                       |            |   |
|             | [ 07 ]<br>96280473  | -           | S      | S S | 75B011       | (P) ЗАМОК СПИНКИ ЗАДНЕГО СИДЕНИЯ    | (A) LATCH                   |                       |            |   |
|             | [ 08 ]<br>96280474  | -           | S      | S S | 75B011       | (P) ЗАМОК СПИНКИ ЗАДНЕГО СИДЕНИЯ    | (A) LATCH                   |                       |            |   |
|             | [ 09 ]<br>96280475  | -           | S      | S S | 75B008       | (P) ПЕТЛЯ СПИНКИ ЗАДНЕГО СИДЕНИЯ    | (A) HINGE A-RR SEAT BACK    |                       |            |   |
|             | [ 10 ]<br>09159-06008<br>Y 94515337   | -           | S      | S S | 09159        | (P) ГАЙКА                           | (A) NUT                     |                       |            |   |
|             | [ 11 ]<br>01510-08163<br>Y 94500292   | -           | S      | S S | 01510        | (P) БОЛТ                            | (A) BOLT-HEXAGON            |                       |            |   |
|             | [ 12 ]<br>96568339<br>96568254<br>Y 96568255<br>O 87101UV4A20<br>Y 96914683 | -           | S      | - - | 75A002       | (P) ПОДУШКА ЗАДНЕГО СИДЕНИЯ В СБОРЕ | (A) SEAT A-CUSHION FOLD,RR  |                       |            |   |
|             | [ 13 ]<br>96568341  | -           | S      | - - | 75C002       | (P) ЧЕХОЛ ПОДУШКИ ЗАДНЕГО СИДЕНИЯ   | (A) COVERING A-RR SEAT CUSH |                       |            |   |

**7541** ЗАДНЕЕ СИДЕНИЕ  
REAR SEAT

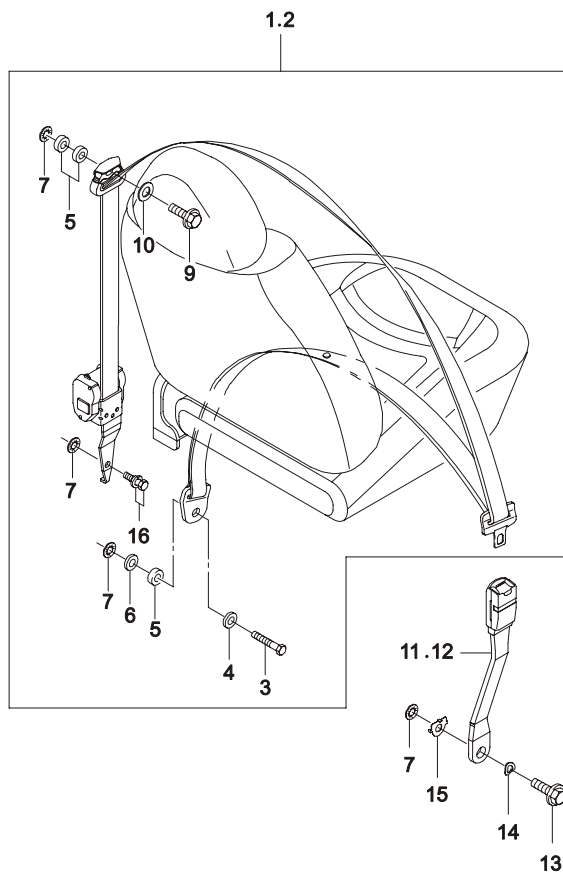
| № ПОЗИЦИИ | КОД / К | НАИМЕНОВАНИЕ |       |        |                             | КОД / Д |            |                           |            |
|-----------|---------|--------------|-------|--------|-----------------------------|---------|------------|---------------------------|------------|
|           |         | НОМЕР ДЕТАЛИ | К П П | МОДЕЛЬ | КОМПЛЕКТАЦИЯ                |         | ПРИМЕНЕНИЕ |                           | ПРИМЕЧАНИЕ |
|           |         |              |       |        |                             |         | С          | С                         |            |
| 96568267  | - - S S |              |       |        |                             | 1 SOP   |            | 221.FAB-B                 |            |
| [ 14 ]    |         |              |       | 75A007 | (P) ПОДУШКА ЗАДНЕГО СИДЕНИЯ |         |            | (A) PAD A-RR SEAT CUSHION |            |
| 96280482  | - S S S |              |       |        |                             | 1 SOP   |            |                           |            |
| [ 19 ]    |         |              |       | 74C012 | (P) КОЛЬЦО СТОПОРНОЕ        |         |            | (A) RING-CLIP             |            |
| D9888090  | - S S S |              |       |        |                             | 1 SOP   |            |                           |            |



7550

## РЕМЕНЬ БЕЗОПАСНОСТИ ПЕРЕДНЕГО СИДЕНИЯ

FRONT SEAT BELT

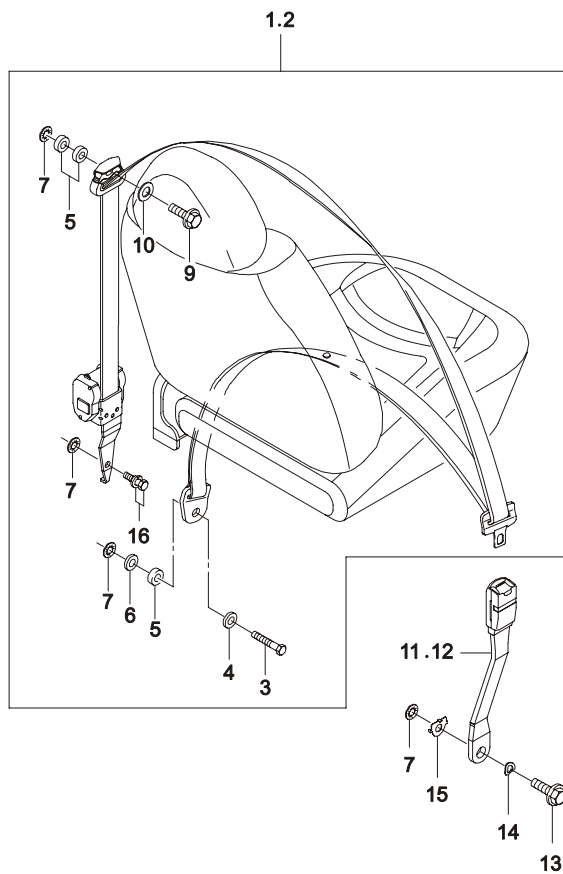


| В<br>З<br>Т | № ПОЗИЦИИ<br>НОМЕР<br>ДЕТАЛИ | КОД / К     |        |   | КОМПЛЕКТАЦИЯ                              | НАИМЕНОВАНИЕ                  |             |                         | К<br>О<br>Д<br>/<br>Д      |            |   |
|-------------|------------------------------|-------------|--------|---|---|-------------------------------|-------------|-------------------------|----------------------------|------------|---|
|             |                              | К<br>П<br>П | МОДЕЛЬ |   |   | Л<br>/<br>П                   | К<br>О<br>Л | ПРИМЕНЕНИЕ              |                            | ПРИМЕЧАНИЕ |   |
|             |                              |             | С      | С |   |                               |             | С                       |                            |            | С |
|             | [ 01 ]                       |             | 76A001 |   | (P) РЕМЕНЬ БЕЗОПАСНОСТИ ПЕРЕДНЕГО СИДЕНИЯ |                               |             | (A) SEAT BELT A-WLR,FRT |                            |            |   |
|             | 96292173                     | -           | S      | S | S   | ЛВ 1                          | SOP         | 20041007                | 23I                        | BA         |   |
| Y           | 96559672U00                  | -           | S      | S | S   | ЛВ 1                          | 20041008    |                         | 23I                        |            |   |
| Y           | 96914837                     | -           | S      | S | S   | ЛВ 0                          | SOP         |                         |                            |            |   |
|             | [ 02 ]                       |             | 76A001 |   | (P) РЕМЕНЬ БЕЗОПАСНОСТИ ПЕРЕДНЕГО СИДЕНИЯ |                               |             | (A) SEAT BELT A-WLR,FRT |                            |            |   |
|             | 96292174                     | -           | S      | S | S   | ПР 1                          | SOP         | 20041006                | 23I                        | AA         |   |
| Y           | 96914839                     | -           | S      | S | S   | ПР 1                          | 20041007    |                         | 23I                        |            |   |
|             | [ 03 ]                       |             |        |   |   | (P) БОЛТ                      |             |                         | (A) BOLT-A                 |            |   |
|             | 0517-A341Z2                  | -           | S      | S | S   | 1                             | SOP         |                         | С ТИП                      |            |   |
|             | [ 04 ]                       |             |        |   |   | (P) ВТУЛКА                    |             |                         | (A) BUSH                   |            |   |
|             | 0312-DR0000                  | -           | S      | S | S   | 1                             | SOP         |                         |                            |            |   |
|             | [ 05 ]                       |             |        |   |   | (P) ВТУЛКА                    |             |                         | (A) SPACER                 |            |   |
|             | 0610-1000Z2                  | -           | S      | S | S   | 3                             | SOP         |                         |                            |            |   |
|             | [ 06 ]                       |             |        |   |   | (P) ВТУЛКА                    |             |                         | (A) SPACER                 |            |   |
|             | 0610-0500Z2                  | -           | S      | S | S   | 1                             | SOP         |                         |                            |            |   |
|             | [ 07 ]                       |             |        |   |   | (P) ШАЙБА                     |             |                         | (A) FIBER WASHER           |            |   |
|             | 0226-FWB000                  | -           | S      | S | S   | 4                             | SOP         |                         |                            |            |   |
|             | [ 09 ]                       |             |        |   |   | (P) БОЛТ                      |             |                         | (A) BOLT-A                 |            |   |
|             | 0517-A445Z1                  | -           | S      | S | S   | 1                             | SOP         |                         | Д ТИП                      |            |   |
|             | [ 10 ]                       |             |        |   |   | (P) ШАЙБА                     |             |                         | (A) PLASTIC WASHER         |            |   |
|             | 0226-PW0000                  | -           | S      | S | S   | 1                             | SOP         |                         |                            |            |   |
|             | [ 11 ]                       |             | 76A004 |   |   | (P) ПРЯЖКА РЕМНЯ БЕЗОПАСНОСТИ |             |                         | (A) BUCKLE A-FRT,DRIVER    |            |   |
|             | 96298686                     | -           | S      | S | -   | 1                             | SOP         |                         | 23I                        | F4         |   |
|             | [ 12 ]                       |             | 76A004 |   |   | (P) ПРЯЖКА РЕМНЯ БЕЗОПАСНОСТИ |             |                         | (A) BUCKLE A-FRT,PASSENGER |            |   |
|             | 96298687                     | -           | -      | O | -   | 1                             | SOP         |                         | 23I                        | G4         |   |
|             | [ 13 ]                       |             | 76A010 |   |   | (P) БОЛТ                      |             |                         | (A) BOLT                   |            |   |
|             | 96190878                     | -           | S      | S | S   | 1                             | SOP         |                         |                            |            |   |
|             | [ 14 ]                       |             | 09162  |   |   | (P) ШАЙБА                     |             |                         | (A) WASHER-SPRING          |            |   |
|             | 09162-16001                  | -           | S      | S | S   | 1                             | SOP         | 20021027                |                            |            |   |
| Y           | 94525211                     | -           | S      | S | S   | 1                             | 20021028    |                         |                            |            |   |
|             | [ 15 ]                       |             |        |   |   | (P) КОЛЬЦО СТОПОРНОЕ          |             |                         | (A) PATCH-FRT SEAT BELT    |            |   |
|             | 96246218                     | -           | S      | S | S   | 1                             | SOP         |                         |                            |            |   |
|             | [ 16 ]                       |             |        |   |   | (P) БОЛТ                      |             |                         | (A) BOLT-A                 |            |   |
|             | 0517-B225Z1                  | -           | S      | S | -   | 1                             | SOP         |                         |                            |            |   |
|             | [ 17 ]                       |             | 09250  |   |   | (P) ЗАГЛУШКА                  |             |                         | (A) PLUG-SEAT BELT HOLE    |            |   |

7550

РЕМЕНЬ БЕЗОПАСНОСТИ ПЕРЕДНЕГО СИДЕНИЯ

FRONT SEAT BELT

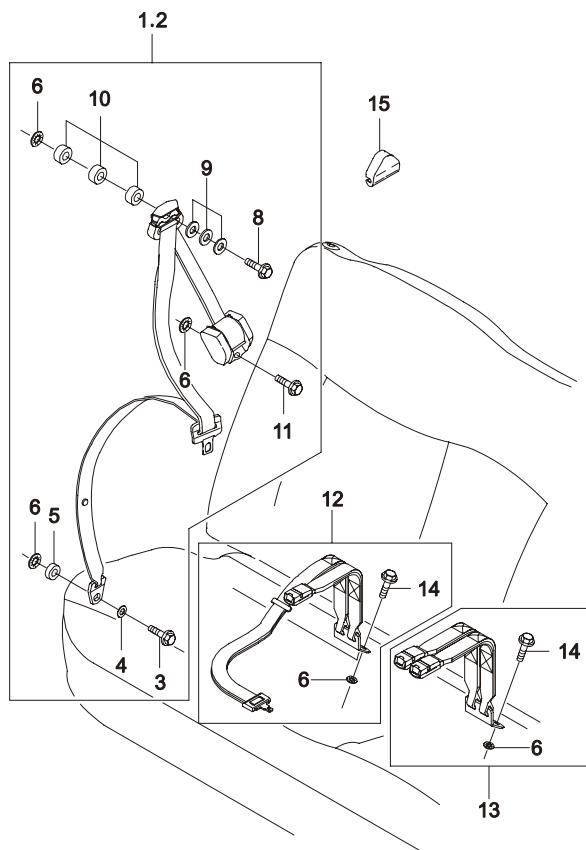


| В<br>З<br>Т | № ПОЗИЦИИ       | КОД / К     |        |   | НАИМЕНОВАНИЕ |              |             |            | К<br>О<br>Д<br>/<br>Д |            |    |
|-------------|-----------------|-------------|--------|---|--------------|--------------|-------------|------------|-----------------------|------------|----|
|             | НОМЕР<br>ДЕТАЛИ | К<br>П<br>П | МОДЕЛЬ |   |              | КОМПЛЕКТАЦИЯ | Л<br>/<br>П | ПРИМЕНЕНИЕ |                       | ПРИМЕЧАНИЕ |    |
|             |                 |             | S      | S | C            |              |             | С          |                       |            | ПО |
|             | 09250-10017-000 | -           | S      | S | S            |              |             | 4 SOP      | 20021027              |            |    |
| Y           | 94535709        | -           | S      | S | S            |              |             | 4 20021028 |                       |            |    |

7560

## РЕМЕНЬ БЕЗОПАСНОСТИ ЗАДНЕГО СИДЕНИЯ

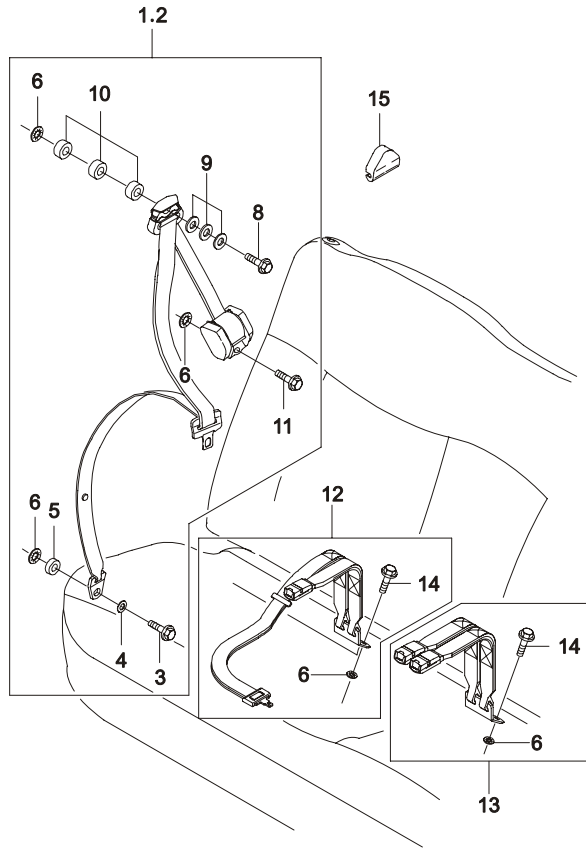
REAR SEAT BELT



| В<br>З<br>Т | № ПОЗИЦИИ   | КОД / К | НАИМЕНОВАНИЕ                            |        |        |              | К<br>О<br>Д<br>/<br>Д |             |             |                          |    |            |
|-------------|-------------|---------|---|--------|--------|--------------|-----------------------|-------------|-------------|--------------------------|----|------------|
|             |             |         | НОМЕР<br>ДЕТАЛИ                         | К<br>П | МОДЕЛЬ | КОМПЛЕКТАЦИЯ |                       | Л<br>/<br>П | К<br>О<br>Л | ПРИМЕНЕНИЕ               |    | ПРИМЕЧАНИЕ |
|             |             |         |   |        |        |              |                       |             |             | С                        | С  |            |
|             | [ 01 ]      | 76В001  | (P) РЕМЕНЬ БЕЗОПАСНОСТИ ЗАДНЕГО СИДЕНИЯ |        |        |              |                       |             |             | (A) SEAT BELT A-RR       |    |            |
|             | 96568837    | - S S S |   |        |        | ЛВ 1         | SOP                   | 20021023    | 231         |                          | D2 |            |
| У           | 96610254    | - S S S |   |        |        | ЛВ 1         | 20021024              | 20041007    | 231         |                          | D2 |            |
| О           | 96914725    | - S S S |   |        |        | ЛВ 1         | 20041008              |             | 231         |                          |    |            |
|             | [ 02 ]      | 76В001  | (P) РЕМЕНЬ БЕЗОПАСНОСТИ ЗАДНЕГО СИДЕНИЯ |        |        |              |                       |             |             | (A) SEAT BELT A-RR       |    |            |
|             | 96568841    | - S S S |   |        |        | ПР 1         | SOP                   | 20021022    | 231         |                          | C2 |            |
| У           | 96610256    | - S S S |   |        |        | ПР 1         | 20021023              | 20041007    | 231         |                          | C2 |            |
| О           | 96914726    | - S S S |   |        |        | ПР 1         | 20041008              |             | 231         |                          |    |            |
|             | [ 03 ]      |         | (P) БОЛТ                                |        |        |              |                       |             |             | (A) BOLT-A<br>С ТИП      |    |            |
|             | 0517-A332Z2 | - S S S |   |        |        | 1            | SOP                   |             |             |                          |    |            |
|             | [ 04 ]      |         | (P) ВТУЛКА                              |        |        |              |                       |             |             | (A) D-RING BUSH          |    |            |
|             | 0312-DR0000 | - S S S |   |        |        | 1            | SOP                   |             |             |                          |    |            |
|             | [ 05 ]      |         | (P) ВТУЛКА                              |        |        |              |                       |             |             | (A) SPACER               |    |            |
|             | 0610-0500Z2 | - S S S |   |        |        | 1            | SOP                   |             |             |                          |    |            |
|             | [ 06 ]      |         | (P) ШАЙБА                               |        |        |              |                       |             |             | (A) FIBER WASHER         |    |            |
|             | 0226-FWB000 | - S S S |   |        |        | 3            | SOP                   |             |             |                          |    |            |
|             | [ 08 ]      |         | (P) БОЛТ                                |        |        |              |                       |             |             | (A) BOLT-A               |    |            |
|             | 0517-A455Z1 | - S S S |   |        |        | 1            | SOP                   |             |             |                          |    |            |
|             | [ 09 ]      |         | (P) ШАЙБА                               |        |        |              |                       |             |             | (A) PLASTIC WASHER       |    |            |
|             | 0226-PW0000 | - S S S |   |        |        | 3            | SOP                   |             |             |                          |    |            |
|             | [ 10 ]      |         | (P) ВТУЛКА                              |        |        |              |                       |             |             | (A) SPACER               |    |            |
|             | 0610-1000Z2 | - S S S |   |        |        | 3            | SOP                   |             |             |                          |    |            |
|             | [ 11 ]      |         | (P) БОЛТ                                |        |        |              |                       |             |             | (A) BOLT-A               |    |            |
|             | 0517-A225Z2 | - S S S |   |        |        | 1            | SOP                   |             |             |                          |    |            |
|             | [ 12 ]      | 76В001  | (P) РЕМЕНЬ БЕЗОПАСНОСТИ, ЦЕНТРАЛЬНЫЙ    |        |        |              |                       |             |             | (A) BELT A-PELVIS,RR,CTR |    |            |
|             | 96314918    | - S S S |   |        |        | 1            | SOP                   | 20021023    | 231         |                          | RB |            |
| У           | 96610260    | - S S S |   |        |        | 1            | 20021024              | 20041007    | 231         |                          |    |            |
| О           | 96914728    | - S S S |   |        |        | 1            | 20041008              |             | 231         |                          |    |            |
|             | [ 13 ]      | 76В007  | (P) ПРЯЖКА РЕМНЯ БЕЗОПАСНОСТИ           |        |        |              |                       |             |             | (A) BUCKLE A-BELT,RR     |    |            |
|             | 96314919    | - S S S |   |        |        | 1            | SOP                   | 20030128    | 231         |                          | RB |            |
| У           | 96610262    | - S S S |   |        |        | 1            | 20030129              | 20041007    | 231         |                          |    |            |
| О           | 96914727    | - S S S |   |        |        | 1            | 20041008              |             | 231         |                          |    |            |
|             | [ 14 ]      |         | (P) БОЛТ                                |        |        |              |                       |             |             | (A) BOLT-A<br>В ТИП      |    |            |
|             | 0517-A225Z3 | - S S S |   |        |        | 1            | SOP                   |             |             |                          |    |            |

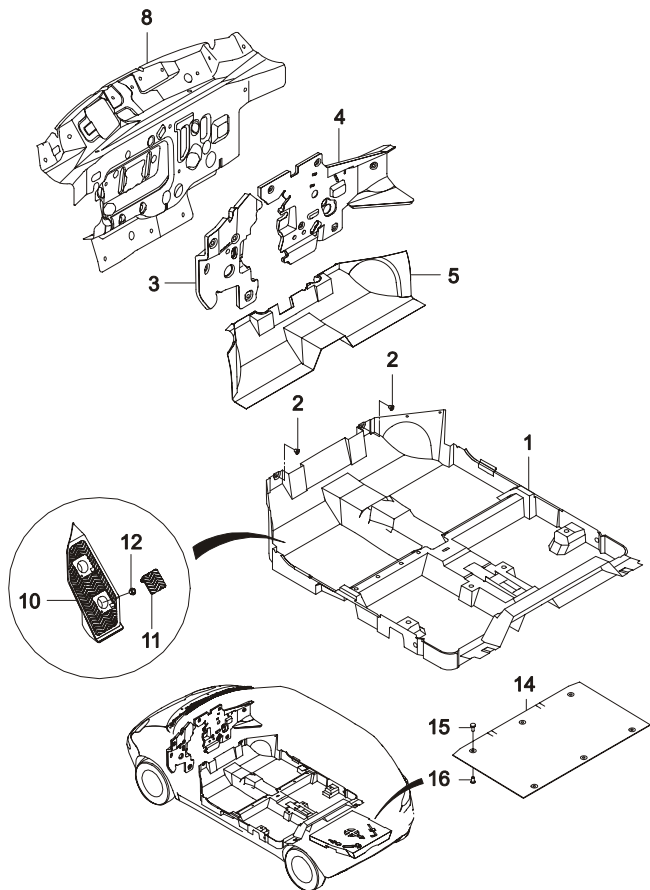


**7560** **РЕМЕНЬ БЕЗОПАСНОСТИ ЗАДНЕГО СИДЕНИЯ**  
**REAR SEAT BELT**



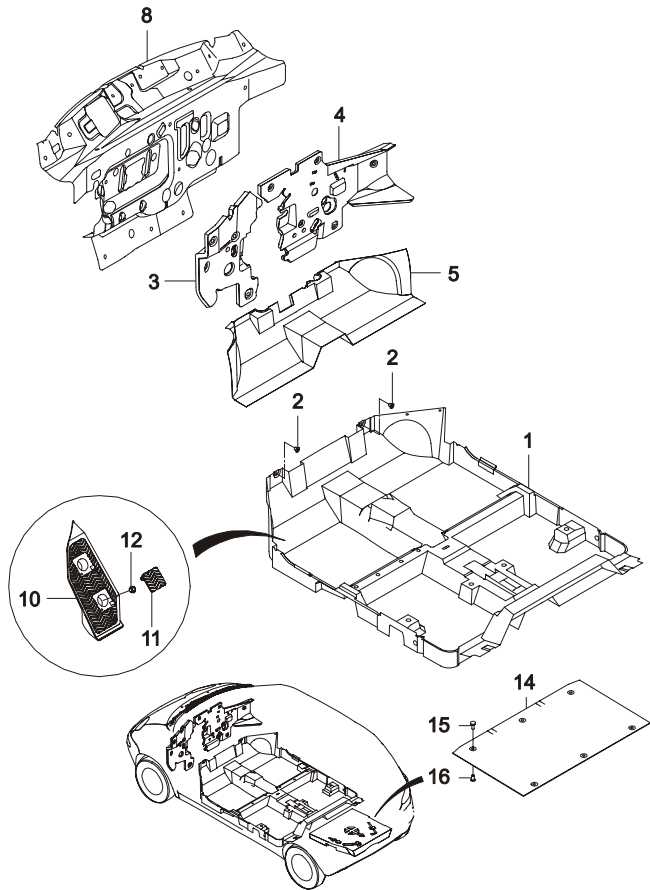
| В<br>3<br>Т | № ПОЗИЦИИ          | КОД / К     |        |   | НАИМЕНОВАНИЕ |              |             |            | К<br>О<br>Д<br>/<br>Д |                         |    |
|-------------|--------------------|-------------|--------|---|--------------|--------------|-------------|------------|-----------------------|-------------------------|----|
|             | НОМЕР<br>ДЕТАЛИ    | К<br>П<br>П | МОДЕЛЬ |   |              | КОМПЛЕКТАЦИЯ | Л<br>/<br>П | ПРИМЕНЕНИЕ |                       | ПРИМЕЧАНИЕ              |    |
|             |                    |             | S      | S | C            |              |             | С          |                       |                         | ПО |
|             | [ 15 ]<br>96569347 | -           | S      | S | S            | (P) ЗАГЛУШКА |             | 2          | SOP                   | (A) CAP-GUIDE PULLEY,RR |    |

**7610** КОВРИК ОТСЕКА САЛОНА  
FLOOR CARPET-FRONT



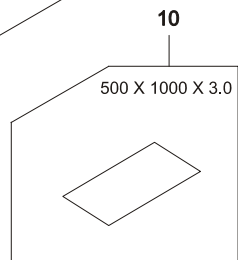
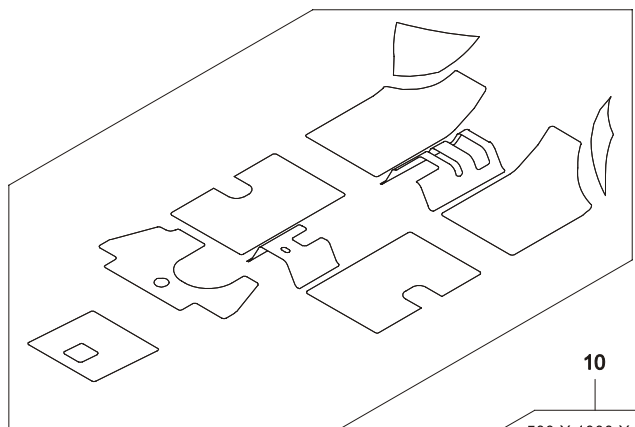
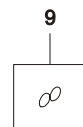
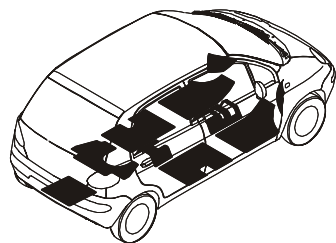
| В<br>З<br>Т | № ПОЗИЦИИ                 |             | КОД / К |   |   | НАИМЕНОВАНИЕ                                  |             |            |   | К<br>О<br>Д<br>/<br>Д |            |
|-------------|---------------------------|-------------|---------|---|---|---|-------------|------------|---|-----------------------|------------|
|             | НОМЕР<br>ДЕТАЛИ           | К<br>П<br>П | МОДЕЛЬ  |   |   | КОМПЛЕКТАЦИЯ                                  | Л<br>/<br>П | ПРИМЕНЕНИЕ |   |                       | ПРИМЕЧАНИЕ |
|             |                           |             | S       | S | C |   |             | С          | ПО                                      |                       |            |
|             | [ 01 ]<br>96564172        | -           | S       | S | S | 73Q008 (P) ПОЛИК ПАНЕЛИ ПОЛА                  | 1           | SOP        | (A) LINING A-FLOOR PNL<br>231           | GM                    |            |
|             | [ 02 ]<br>09148-05032-000 | -           | S       | S | S | 09148 (P) КЛИПСА                              | 12          | SOP        | (A) CLIP-DASH SILENCER<br>20040231      |                       |            |
| O           | 94515279                  | -           | S       | S | S |   | 12          | 20040301   |   |                       |            |
|             | [ 03 ]<br>96320521        | -           | S       | S | S | 77B005 (P) ИЗОЛЯЦИЯ ПАНЕЛИ ЩИТКА              | ЛВ 1        | SOP        | (A) INSULATION-DASH<br>20031119         | L1                    |            |
| O           | 96345976                  | -           | S       | S | S |   | ЛВ 1        | 20031120   | 20080228                                |                       |            |
| Y           | 96914814                  | -           | S       | S | S |   | ЛВ 1        | 20080229   |   |                       |            |
|             | [ 04 ]<br>96376573        | -           | S       | S | S | 77B005 (P) ИЗОЛЯЦИЯ ПАНЕЛИ ЩИТКА              | ПР 1        | SOP        | (A) INSULATION-DASH<br>20030910         |                       |            |
| O           | 96345977                  | -           | O       | O | O | -AC &AC                                       | ПР 1        | 20030909   | 20080228                                |                       |            |
| Y           | 96345977U00               | -           | S       | S | S |   | ПР 1        | 20080229   | SOP                                     |                       |            |
| Y           | 96914815                  | -           | S       | S | S |   | ПР 0        | 20080330   |   |                       |            |
|             | [ 05 ]<br>96376576        | -           | S       | S | S | 77B005 (P) ИЗОЛЯЦИЯ ПАНЕЛИ ЩИТКА, НИЖНЯЯ      | 1           | SOP        | (A) INSULATION-DASH INR,LWR<br>20080228 |                       |            |
| Y           | 96376576U00               | -           | S       | S | S | &LQ2  | 1           | 20080229   | SOP                                     |                       |            |
|             | 96914818                  | -           | S       | S | S | &LQ2  | 0           | 20080229   |   |                       |            |
|             | 96345980                  | -           | -       | - | S | &LQ4  | 1           | 20041122   | 20080228                                |                       |            |
| Y           | 96914816                  | -           | -       | - | S | &LQ4  | 1           | 20080229   |   |                       |            |
|             | [ 08 ]<br>96299017        | -           | S       | S | S | 77B004 (P) ИЗОЛЯЦИЯ ПАНЕЛИ ЩИТКА,<br>НАРУЖНЯЯ | 1           | SOP        | (A) INSULATION-DASH,OTR<br>20080228     |                       |            |
| Y           | 96299017U00               | -           | S       | S | S |   | 1           | 20071113   | SOP                                     |                       |            |
| Y           | 96914733                  | -           | S       | S | S |   | 0           | 20071113   |   |                       |            |
|             | [ 10 ]<br>96342859        | -           | S       | S | - | 73M007 (P) НАКЛАДКА НАПОЛЬНАЯ                 | 1           | SOP        | (A) FOOTREST-CARPET<br>20060710         |                       |            |
|             | 96342859U00               | -           | S       | S | S |   | 1           | 20060711   | 20100101                                |                       |            |
| Y           | 96914812                  | -           | S       | S | S |   | 0           | 20100101   |   |                       |            |
|             | [ 11 ]<br>96342860        | -           | S       | S | - | 73M007 (P) ЗАГЛУШКА                           | 2           | SOP        | (A) CAP-FOOTREST<br>20061226            |                       |            |
|             | 96342860U00               | -           | S       | S | S |   | 2           | 20060710   | 20091230                                |                       |            |
| Y           | 96914813                  | -           | S       | S | S |   | 0           | 20100101   |   |                       |            |
|             | [ 12 ]<br>94515146        | -           | S       | S | - | 73M007 (P) ГАЙКА                              | 2           | 20090601   | (A) NUT-HEXAGON FLANGE                  |                       |            |
|             | [ 14 ]<br>96566678        | -           | S       | S | S | 73G014 (P) НАСТИЛ ОТСЕКА БАГАЖНИКА            | 1           | 20020421   | (A) LINING A-FLOOR PNL TRUNK<br>231     |                       |            |

**7610** КОВРИК ОТСЕКА САЛОНА  
FLOOR CARPET-FRONT



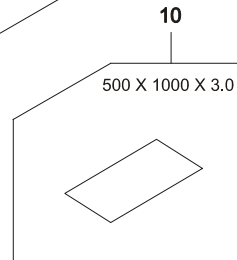
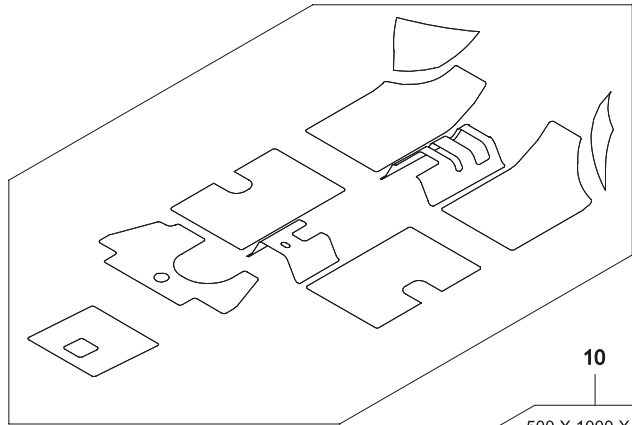
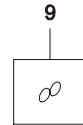
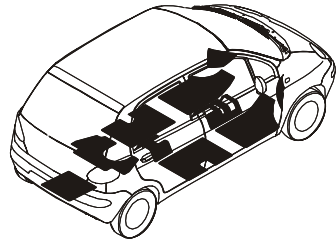
| В<br>3<br>Т | № ПОЗИЦИИ          | КОД / К     |        |   | НАИМЕНОВАНИЕ |               |                  |            | К<br>О<br>Д<br>/<br>Д<br>/<br>Д   |            |    |
|-------------|--------------------|-------------|--------|---|--------------|---------------|------------------|------------|-----------------------------------|------------|----|
|             | НОМЕР<br>ДЕТАЛИ    | К<br>П<br>П | МОДЕЛЬ |   |              | КОМПЛЕКТАЦИЯ  | Л<br>/<br>П<br>Л | ПРИМЕНЕНИЕ |                                   | ПРИМЕЧАНИЕ |    |
|             |                    |             | S      | S | C            |               |                  | С          |                                   |            | ПО |
|             | [ 15 ]<br>96566683 | -           | -      | S | S            | (P) КЛИПСА №1 | 6                | SOP        | (A) HOOK LUGGAGE TRIM NO.1<br>231 |            |    |
|             | [ 16 ]<br>96566684 | -           | -      | S | S            | (P) КЛИПСА №2 | 6                | SOP        | (A) HOOK LUGGAGE TRIM NO.2<br>231 |            |    |

**7630 ШУМОИЗОЛЯЦИЯ**  
DEADENER



| В<br>З<br>Т | № ПОЗИЦИИ       | КОД / К     |        |   | НАИМЕНОВАНИЕ |              |            |          | К<br>О<br>Д<br>/<br>Д |                    |
|-------------|-----------------|-------------|--------|---|--------------|--------------|------------|----------|-----------------------|--------------------|
|             | НОМЕР<br>ДЕТАЛИ | К<br>П<br>П | МОДЕЛЬ |   |              | КОМПЛЕКТАЦИЯ | ПРИМЕНЕНИЕ |          |                       | ПРИМЕЧАНИЕ         |
|             |                 |             | S      | S | C            |              | С          | ПО       |                       |                    |
|             | [ 09 ]          |             |        |   |              |              |            |          |                       |                    |
|             | 96255657        | -           | S      | S | S            | &XVN         | 6          | SOP      | 20050612              | (A) DEADENING TAPE |
|             | O 96610576      | -           | S      | S | S            | &XVN         | 6          | 20050613 | 20080320              |                    |
|             | Y 96878132      | -           | S      | S | S            | &XVN         | 6          | 20080321 |                       |                    |
|             | [ 10 ]          |             |        |   |              |              |            |          |                       |                    |
|             | 93742275        | -           | S      | S | S            | &XVN         | 1          | SOP      |                       | (A) DEADENER-STD   |

**7630** ШУМОИЗОЛЯЦИЯ  
DEADENER



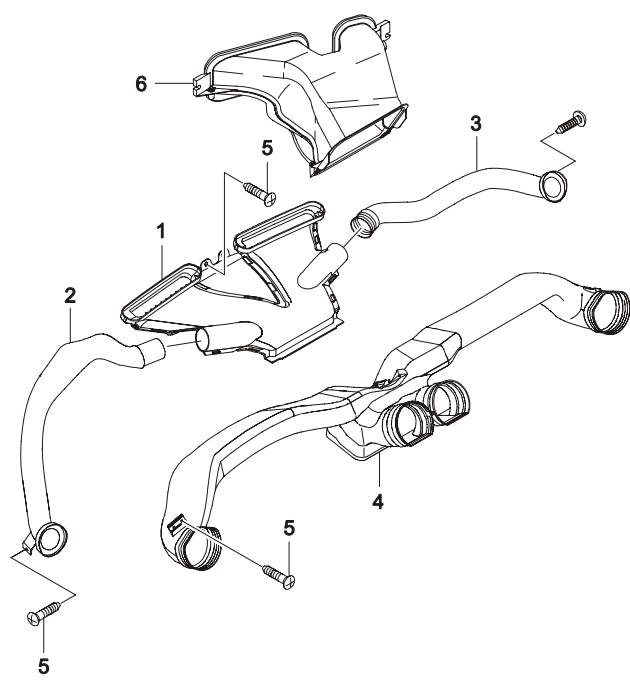
| В<br>З<br>Т | № ПОЗИЦИИ       | КОД / К     |        |   | НАИМЕНОВАНИЕ |              |             |            | К<br>О<br>Д<br>/<br>Д          |            |    |
|-------------|-----------------|-------------|--------|---|--------------|--------------|-------------|------------|--------------------------------|------------|----|
|             | НОМЕР<br>ДЕТАЛИ | К<br>П<br>П | МОДЕЛЬ |   |              | КОМПЛЕКТАЦИЯ | Л<br>/<br>П | ПРИМЕНЕНИЕ |                                | ПРИМЕЧАНИЕ |    |
|             |                 |             | S      | S | C            |              |             | С          |                                |            | ПО |
|             | [ 09 ]          |             |        |   |              |              |             |            |                                |            |    |
|             | 96255657        | -           | S      | S | S            | &XVN         | 6           |            | (A) DEADENING TAPE<br>20050612 |            |    |
|             | O 96610576      | -           | S      | S | S            | &XVN         | 6           | 20050613   | 20080320                       |            |    |
|             | Y 96878132      | -           | S      | S | S            | &XVN         | 6           | 20080321   |                                |            |    |
|             | [ 10 ]          |             |        |   |              |              |             |            |                                |            |    |
|             | 93742275        | -           | S      | S | S            | &XVN         | 1           |            | (A) DEADENER-STD               |            |    |

# 8

## ОТОПЛЕНИЕ И КОНДИЦИОНИРОВАНИЕ САЛОНА

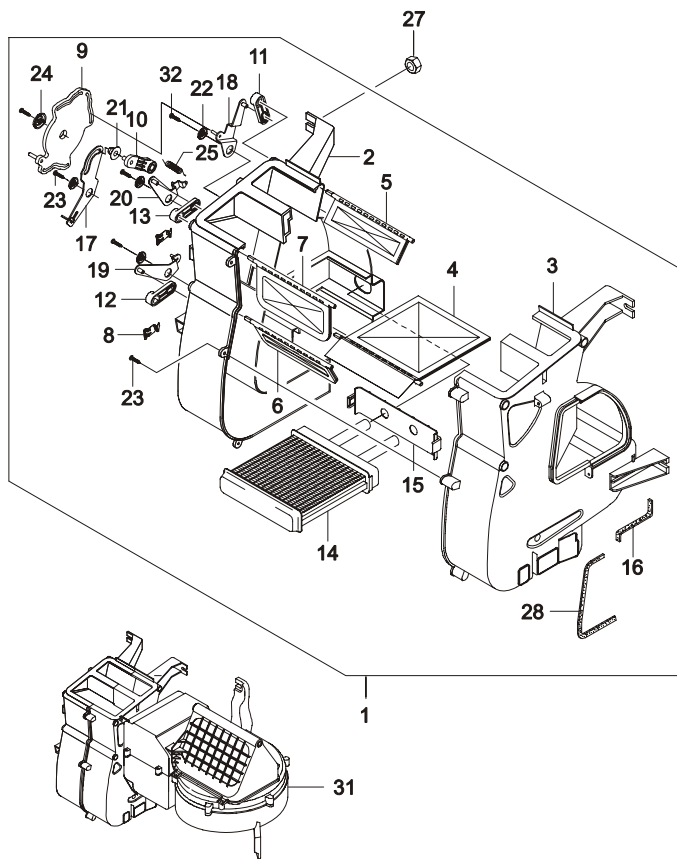
- 8110 ВОЗДУХОВОДНЫЕ КАНАЛЫ
- 8210 ОТОПИТЕЛЬ
- 8220 ВЕНТИЛЯТОР ВЕНТИЛЯЦИИ САЛОНА
- 8230 ИСПАРИТЕЛЬ
- 8310 РАДИАТОР КОНДИЦИОНЕРА
- 8320 КОМПРЕССОР
- 8330 КРЕПЛЕНИЕ КОМПРЕССОРА
- 8340 ТРУБОПРОВОДНАЯ СИСТЕМА КОНДИЦИОНЕРА
- 8350 УПРАВЛЕНИЕ КОНДИЦИОНЕРОМ

**8110** ВОЗДУХОВОДНЫЕ КАНАЛЫ  
AIR DISTRIBUTION



| В<br>З<br>Т | № ПОЗИЦИИ<br>НОМЕР<br>ДЕТАЛИ                                       | КОД / К     |        |   | НАИМЕНОВАНИЕ                  |              |             |                      | К<br>О<br>Д<br>/<br>Д |                      |    |
|-------------|--|-------------|--------|---|-------------------------------|--------------|-------------|----------------------|-----------------------|----------------------|----|
|             |  | К<br>П<br>П | МОДЕЛЬ |   |                               | КОМПЛЕКТАЦИЯ | Л<br>/<br>П | ПРИМЕНЕНИЕ           |                       | ПРИМЕЧАНИЕ           |    |
|             |  |             | S      | S | C                             |              |             | С                    |                       |                      | ПО |
|             | [ 01 ]<br>96315042<br>Y 96315042U20<br>Y 96914755                  |             | 71C001 |   | (P) КОРОБКА РАСПРЕДЕЛИТЕЛЬНАЯ |              |             | (A) DUCT A-DEFROSTER |                       |                      |    |
|             |  | -           | S      | S | S                             |              | 1           | SOP                  | 20071205              |                      |    |
|             |  | -           | S      | S | S                             |              | 1           | 20060711             | SOP                   |                      |    |
|             |  | -           | S      | S | S                             |              | 0           | 20060711             |                       |                      |    |
|             | [ 02 ]<br>96315046   |             | 71C012 |   | (P) КОЛЕНО ВЕНТИЛЯЦИОННОЕ     |              | ЛВ          | 1                    | 20010801              | (A) HOSE A-DEFROSTER |    |
|             | [ 03 ]<br>96315047   |             | 71C012 |   | (P) КОЛЕНО ВЕНТИЛЯЦИОННОЕ     |              | ПР          | 1                    | 20040818              | (A) HOSE A-DEFROSTER |    |
|             | [ 04 ]<br>96380703<br>96914823                                     |             | 84B002 |   | (P) КОРОБКА ВЕНТИЛЯЦИОННАЯ    |              |             | 1                    | 20010801              | 20090131             |    |
|             |  | -           | S      | S | S                             |              | 0           | 20090601             |                       |                      |    |
|             |  | -           | S      | S | S                             | LHD          |             |                      |                       |                      |    |
|             | [ 05 ]<br>03160-48135<br>O 94520322                                |             | 03160  |   | (P) ВИНТ-САМОРЕЗ              |              |             | 11                   | SOP                   | 20040211             |    |
|             |  | -           | S      | S | S                             |              | 11          | 20040212             |                       |                      |    |
|             | [ 06 ]<br>96314863<br>Y 96314863U10<br>Y 96314863U20<br>Y 96914748 |             | 84B002 |   | (P) КОРОБКА ПРИТОКА ВОЗДУХА   |              |             | 1                    | SOP                   | 20061220             |    |
|             |  | -           | S      | S | S                             |              | 1           | 20060215             | 20070118              |                      |    |
|             |  | -           | S      | S | S                             |              | 1           | 20060711             | 20090530              |                      |    |
|             |  | -           | S      | S | S                             |              | 0           | 20090601             |                       |                      |    |

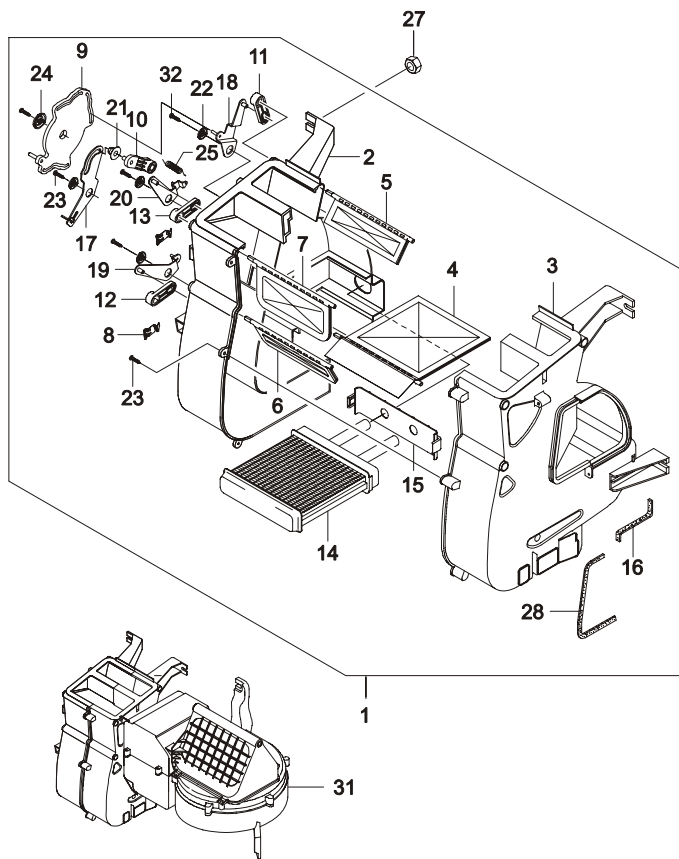
**8210** ОТОПИТЕЛЬ  
MODULE-AIR CON



| В<br>3<br>Т | № ПОЗИЦИИ   | КОД / К | НАИМЕНОВАНИЕ                            |        |        |              | К<br>О<br>Д<br>/<br>Д |                         |   |            |
|-------------|-------------|---------|---|--------|--------|--------------|-----------------------|-------------------------|---|------------|
|             |             |         | НОМЕР<br>ДЕТАЛИ                         | К<br>П | МОДЕЛЬ | КОМПЛЕКТАЦИЯ |                       | ПРИМЕНЕНИЕ              |   | ПРИМЕЧАНИЕ |
|             |             |         |   |        |        |              |                       | С                       | С |            |
|             | [ 01 ]      | 830000  | (P) ОТОПИТЕЛЬ В СБОРЕ                   |        |        |              |                       | (A) MODULE A-HEATER     |   |            |
|             | 96314841    | - S S S | &C46                                    |        |        | 1            | SOP                   | 20071213                |   |            |
| Y           | 96314841U00 | - S S S | &C46                                    |        |        | 1            | 20060314              |                         |   |            |
|             | 96380615    | - O O O | &C60                                    |        |        | 1            | SOP                   | 20071213                |   |            |
| Y           | 96380615U00 | - O O O | &C60                                    |        |        | 1            | 20060314              |                         |   |            |
|             | [ 02 ]      | 84B006  | (P) КОРПУС ОТОПИТЕЛЯ                    |        |        |              |                       | (A) CASE-LEFT HTR       |   |            |
|             | 93741160    | - S S S |   |        |        | 1            | SOP                   |                         |   |            |
|             | [ 03 ]      | 84B006  | (P) КОРПУС ОТОПИТЕЛЯ                    |        |        |              |                       | (A) CASE-RIGHT HTR      |   |            |
|             | 93741161    | - S S S |   |        |        | 1            | SOP                   |                         |   |            |
|             | [ 04 ]      |         | (P) ЗАСЛОНКА РЕГУЛИРОВКИ<br>ТЕМПЕРАТУРЫ |        |        |              |                       | (A) VALVE A-TEMPERATURE |   |            |
|             | 93741162    | - S S S |   |        |        | 1            | SOP                   |                         |   |            |
|             | [ 05 ]      |         | (P) ЗАСЛОНКА РЕГУЛИРОВКИ<br>ВЕНТИЛЯТОРА |        |        |              |                       | (A) VALVE A-DEFROSTER   |   |            |
|             | 93741163    | - S S S |   |        |        | 1            | SOP                   |                         |   |            |
|             | [ 06 ]      |         | (P) ЗАСЛОНКА ОТОПИТЕЛЬНАЯ               |        |        |              |                       | (A) VALVE A-HEATER      |   |            |
|             | 93741164    | - S S S |   |        |        | 1            | SOP                   |                         |   |            |
|             | [ 07 ]      |         | (P) ЗАСЛОНКА ВЕНТИЛЯЦИОННАЯ             |        |        |              |                       | (A) VALVE A-VENTILATION |   |            |
|             | 93741165    | - S S S |   |        |        | 1            | SOP                   |                         |   |            |
|             | [ 08 ]      |         | (P) ЗАЖИМ ТРОСИКА                       |        |        |              |                       | (A) CLAMP-CABLE         |   |            |
|             | 93741166    | - S S S |   |        |        | 2            | SOP                   |                         |   |            |
|             | [ 09 ]      |         | (P) ЗАЖИМ ТРОСИКА                       |        |        |              |                       | (A) MODE LINK-CABLE     |   |            |
|             | 93741167    | - S S S |   |        |        | 1            | SOP                   |                         |   |            |
|             | [ 10 ]      |         | (P) РЫЧАГ РЕГУЛИРОВКИ ТЕМПЕРАТУРЫ       |        |        |              |                       | (A) LEVER-TEMPERATURE   |   |            |
|             | 93741168    | - S S S |   |        |        | 1            | SOP                   |                         |   |            |
|             | [ 11 ]      |         | (P) РЫЧАГ РЕГУЛИРОВКИ ВЕНТИЛЯТОРА       |        |        |              |                       | (A) LEVER-DEFROSTER     |   |            |
|             | 93741169    | - S S S |   |        |        | 1            | SOP                   |                         |   |            |
|             | [ 12 ]      |         | (P) РЫЧАГ ОТОПИТЕЛЬНЫЙ                  |        |        |              |                       | (A) LEVER-HEATER        |   |            |
|             | 93741170    | - S S S |   |        |        | 1            | SOP                   |                         |   |            |
|             | [ 13 ]      |         | (P) РЫЧАГ ВЕНТИЛЯЦИОННЫЙ                |        |        |              |                       | (A) LEVER-VENTILATION   |   |            |
|             | 93741171    | - S S S |   |        |        | 1            | SOP                   |                         |   |            |
|             | [ 14 ]      | 82A001  | (P) РАДИАТОР ОТОПИТЕЛЯ                  |        |        |              |                       | (A) CORE-HEATER         |   |            |
|             | 96314858    | - S S S |   |        |        | 1            | SOP                   |                         |   |            |
|             | [ 15 ]      |         | (P) ПРОКЛАДКА РАДИАТОРА                 |        |        |              |                       | (A) COVER-HEATER CORE   |   |            |
|             | 93741172    | - S S S |   |        |        | 1            | SOP                   |                         |   |            |
|             | [ 16 ]      |         | (P) ПРОКЛАДКА ОТОПИТЕЛЯ                 |        |        |              |                       | (A) SEAL-CASE           |   |            |
|             | 93741173    | - S S S |   |        |        | 1            | SOP                   |                         |   |            |



**8210** ОТОПИТЕЛЬ  
MODULE-AIR CON

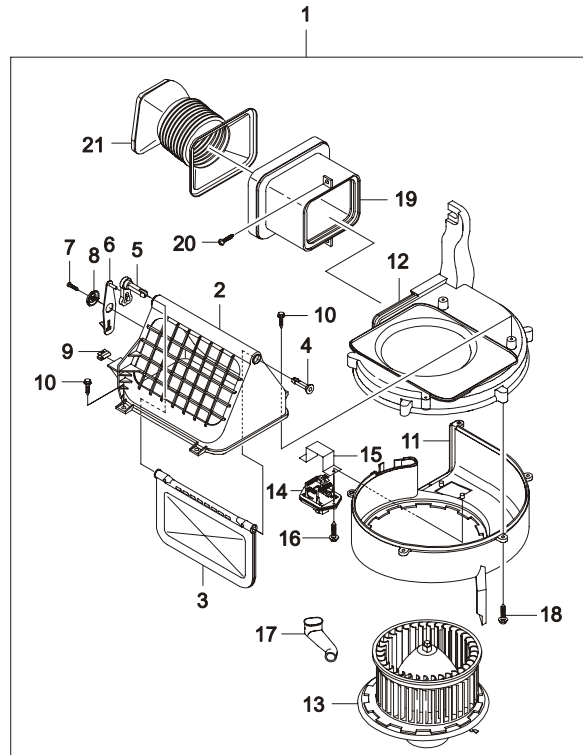


| В<br>3<br>Т | № ПОЗИЦИИ   | КОД / К         |             |        | НАИМЕНОВАНИЕ |       |              |             | К<br>О<br>Д<br>/<br>Д |             |            |    |   |
|-------------|-------------|-----------------|-------------|--------|--------------|-------|--------------|-------------|-----------------------|-------------|------------|----|---|
|             |             | НОМЕР<br>ДЕТАЛИ | К<br>П<br>П | МОДЕЛЬ |              |       | КОМПЛЕКТАЦИЯ | Л<br>/<br>П |                       | К<br>О<br>Л | ПРИМЕНЕНИЕ |    | ПРИМЕЧАНИЕ  |
|             |             |                 |             | S      | S            | C     |              |             |                       |             | С          | ПО |   |
|             | [ 17 ]      |                 |             |        |              |       |              |             |                       |             |            |    |   |
|             | 93741174    | -               | S           | S      | S            |       |              |             | 1                     | SOP         |            |    | (A) LINK-TEMPERATURE<br>ТЕМПЕРАТУРЫ               |
|             | [ 18 ]      |                 |             |        |              |       |              |             |                       |             |            |    |   |
|             | 93741175    | -               | S           | S      | S            |       |              |             | 1                     | SOP         |            |    | (A) LINK-DEFROSTER<br>ВЕНТИЛЯТОРА                 |
|             | [ 19 ]      |                 |             |        |              |       |              |             |                       |             |            |    |   |
|             | 93741176    | -               | S           | S      | S            |       |              |             | 1                     | SOP         |            |    | (A) LINK-HEATER<br>ОТОПИТЕЛЬНОЕ                   |
|             | [ 20 ]      |                 |             |        |              |       |              |             |                       |             |            |    |   |
|             | 93741177    | -               | S           | S      | S            |       |              |             | 1                     | SOP         |            |    | (A) LINK-VENTILATION<br>ВЕНТИЛЯЦИОННОЕ            |
|             | [ 21 ]      |                 |             |        |              |       |              |             |                       |             |            |    |   |
|             | 93741178    | -               | S           | S      | S            |       |              |             | 1                     | SOP         |            |    | (A) BEARING-TEMPERATURE<br>ПОДШИПНИК              |
|             | [ 22 ]      |                 |             |        |              |       |              |             |                       |             |            |    |   |
|             | 93741179    | -               | S           | S      | S            |       |              |             | 4                     | SOP         |            |    | (A) WASHER-PLASTIC<br>ШАЙБА                       |
|             | [ 23 ]      |                 |             |        |              |       |              |             |                       |             |            |    |   |
|             | 93741180    | -               | S           | S      | S            |       |              |             | 14                    | SOP         |            |    | (A) SCREW-TAPPING<br>ВИНТ-САМОРЕЗ                 |
|             | [ 24 ]      |                 |             |        |              |       |              |             |                       |             |            |    |   |
|             | 93741181    | -               | S           | S      | S            |       |              |             | 1                     | SOP         |            |    | (A) WASHER-PLASTIC<br>ШАЙБА                       |
|             | [ 25 ]      |                 |             |        |              |       |              |             |                       |             |            |    |   |
|             | 96341182    | -               | S           | S      | S            |       |              |             | 1                     | SOP         |            |    | (A) SPRING<br>ПРУЖИНА                             |
|             | [ 27 ]      |                 |             |        |              |       |              |             |                       |             |            |    |   |
|             | 08361-25063 | -               | S           | S      | S            | 08361 |              |             | 4                     | SOP         |            |    | (A) NUT-W/WASHER<br>ГАЙКА С ШАЙБОЙ                |
|             | 94515146    | -               | S           | S      | S            |       |              |             | 4                     | SOP         |            |    |   |
|             | [ 28 ]      |                 |             |        |              |       |              |             |                       |             |            |    |   |
|             | 93741183    | -               | S           | S      | S            |       |              |             | 1                     | SOP         |            |    | (A) SEAL-DUCT<br>ПРОКЛАДКА                        |
|             | [ 31 ]      |                 |             |        |              |       |              |             |                       |             |            |    |   |
|             | 96322573    | -               | O           | O      | -            |       |              |             | 1                     | SOP         | 20071213   |    | (A) HEBA-MODULE<br>ВКЛЮЧАЯ(ОТОПИТ & ВЕНТ & ИСПАР) |
| У           | 96322573U10 | -               | O           | O      | -            |       |              |             | 1                     | 20060314    | 20090631   |    | ВКЛЮЧАЯ(ОТОПИТ & ВЕНТ & ИСПАР)                    |
| У           | 96914790    | -               | O           | O      | -            |       |              |             | 0                     | 20090701    |            |    |   |
|             | 96610565    | M               | -           | -      | O            |       |              |             | 1                     | 20040901    |            |    | ВКЛЮЧАЯ(ОТОПИТ & ВЕНТ & ИСПАР)                    |
|             | [ 32 ]      |                 |             |        |              |       |              |             |                       |             |            |    |   |
|             | 93741184    | -               | S           | S      | S            |       |              |             | 1                     | SOP         |            |    | (A) SCREW-TAPPING<br>ВИНТ-САМОРЕЗ                 |

8220

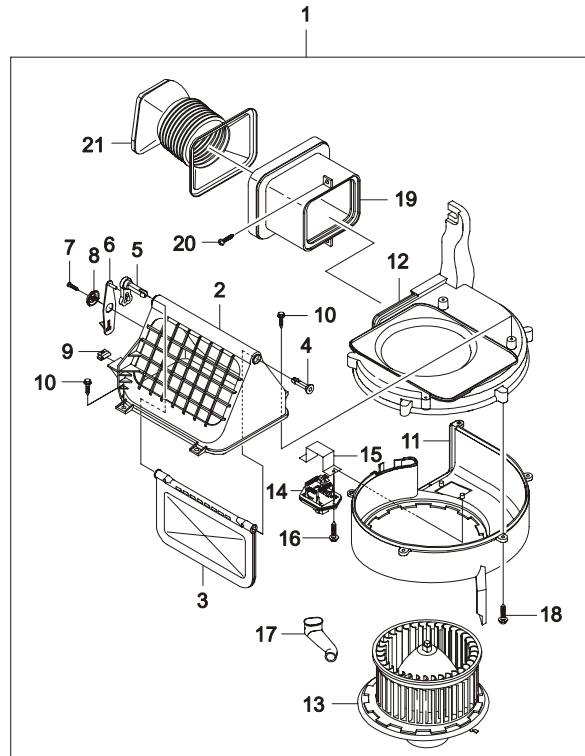
## ВЕНТИЛЯТОР ВЕНТИЛЯЦИИ САЛОНА

BLOWER



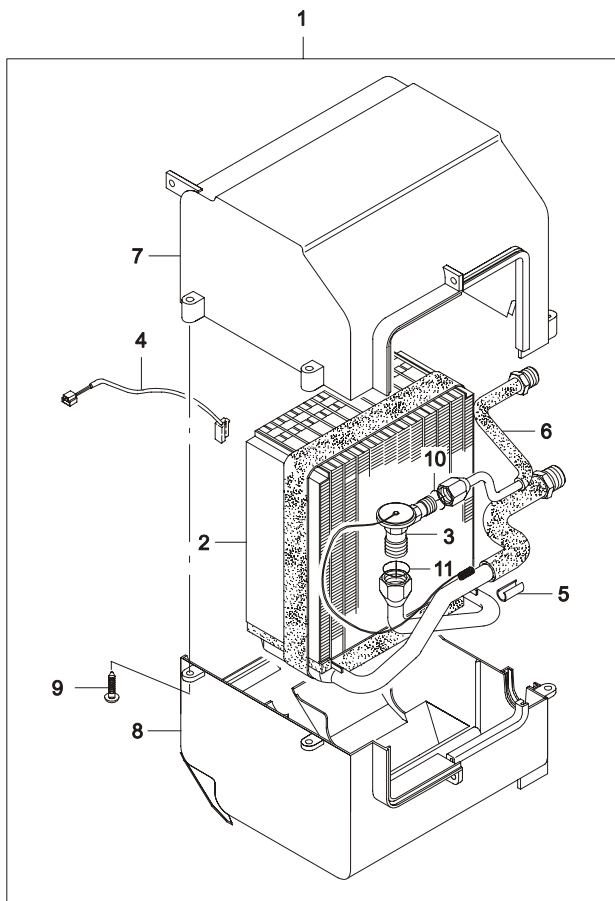
| В<br>З<br>Т | № ПОЗИЦИИ       |        | КОД / К |   |   | НАИМЕНОВАНИЕ                             |             |            |                     | К<br>О<br>Д<br>/<br>Д  |            |
|-------------|-----------------|--------|---------|---|---|--|-------------|------------|---------------------|------------------------|------------|
|             | НОМЕР<br>ДЕТАЛИ | К<br>П | МОДЕЛЬ  |   |   | КОМПЛЕКТАЦИЯ                             | Л<br>/<br>П | ПРИМЕНЕНИЕ |                     |                        | ПРИМЕЧАНИЕ |
|             |                 |        | S       | S | C |  |             | С          | ПО                  |                        |            |
|             | [ 01 ]          |        |         |   |   | (P) ВЕНТИЛЯТОР ВЕНТИЛЯЦИИ КУЗОВА В СБОРЕ |             |            | (A) MODULE A-BLOWER |                        |            |
|             | 96380616        | -      | S       | S | S | -C60                                     | 1           | SOP        | 20031217            | RESISTOR TYPE COIL     |            |
| Y           | 96619028        | -      | S       | S | S | -C60                                     | 1           | 20031218   |                     | RESISTOR TYPE LAMINATE |            |
|             | 96314849        | -      | O       | O | O | &C60                                     | 1           | SOP        | 20031217            |                        |            |
| Y           | 96619026        | -      | O       | O | O | &C60                                     | 1           | 20031218   |                     |                        |            |
|             | [ 02 ]          |        |         |   |   | (P) КОРПУС ВПУСКНОЙ                      |             |            | (A) CASE-AIR INTAKE |                        |            |
|             | 93741185        | -      | S       | S | S |  | 1           | SOP        |                     |                        |            |
|             | [ 03 ]          |        |         |   |   | (P) ЗАСЛОНКА ВЕНТИЛЯТОРА                 |             |            | (A) VALVE A-BLOWER  |                        |            |
|             | 93741186        | -      | S       | S | S |  | 1           | SOP        |                     |                        |            |
|             | [ 04 ]          |        |         |   |   | (P) ОСЬ ЗАСЛОНКИ                         |             |            | (A) RETAINER-VALVE  |                        |            |
|             | 93741187        | -      | S       | S | S |  | 1           | SOP        |                     |                        |            |
|             | [ 05 ]          |        |         |   |   | (P) РЫЧАГ КАЧАНИЯ ЗАСЛОНКИ               |             |            | (A) LEVER-BLOWER    |                        |            |
|             | 93741188        | -      | S       | S | S |  | 1           | SOP        |                     |                        |            |
|             | [ 06 ]          |        |         |   |   | (P) КУЛИСА ЗАСЛОНКИ                      |             |            | (A) LINK-BLOWER     |                        |            |
|             | 93741189        | -      | S       | S | S |  | 1           | SOP        |                     |                        |            |
|             | [ 07 ]          |        |         |   |   | (P) ВИНТ-САМОРЕЗ                         |             |            | (A) SCREW-TAPPING   |                        |            |
|             | 93741184        | -      | S       | S | S |  | 1           | SOP        |                     |                        |            |
|             | [ 08 ]          |        |         |   |   | (P) ШАЙБА                                |             |            | (A) WASHER-PLASTIC  |                        |            |
|             | 93741179        | -      | S       | S | S |  | 1           | SOP        |                     |                        |            |
|             | [ 09 ]          |        |         |   |   | (P) ЗАЖИМ ТРОСИКА                        |             |            | (A) CLAMP-CABLE     |                        |            |
|             | 93741166        | -      | S       | S | S |  | 1           | SOP        |                     |                        |            |
|             | [ 10 ]          |        |         |   |   | (P) ВИНТ-САМОРЕЗ                         |             |            | (A) SCREW-TAPPING   |                        |            |
|             | 93741180        | -      | S       | S | S |  | 4           | SOP        |                     |                        |            |
|             | [ 11 ]          |        |         |   |   | (P) КОРПУС НИЖНИЙ                        |             |            | (A) CASE-LOWER      |                        |            |
|             | 93741190        | -      | S       | S | S |  | 1           | SOP        |                     |                        |            |
|             | [ 12 ]          |        |         |   |   | (P) КОРПУС ВЕРХНИЙ                       |             |            | (A) CASE-ORIFICE    |                        |            |
|             | 93741191        | -      | S       | S | S |  | 1           | SOP        |                     |                        |            |
|             | [ 13 ]          |        |         |   |   | 82A003 (P) ЭЛЕКТРОДВИГАТЕЛЬ ВЕНТИЛЯТОРА  |             |            | (A) MOTOR A-BLOWER  |                        |            |
|             | 96279352        | -      | S       | S | S | -C60                                     | 1           | SOP        |                     |                        |            |
|             | 96314855        | -      | O       | O | O | &C60                                     | 1           | SOP        |                     |                        |            |
|             | [ 14 ]          |        |         |   |   | 82A004 (P) РЕЗИСТР                       |             |            | (A) RESISTOR        |                        |            |
|             | 96314857        | -      | S       | S | S |  | 1           | SOP        | 20031217            |                        |            |
| N           | 96619023        | -      | S       | S | S | &C60/C59/C46                             | 1           | 20031218   |                     |                        |            |
|             | [ 15 ]          |        |         |   |   | (P) КРЫШКА ИЗОЛЯЦИОННАЯ                  |             |            | (A) SHIELD-RESISTOR |                        |            |
|             | 93741192        | -      | S       | S | S |  | 1           | SOP        |                     |                        |            |
|             | [ 16 ]          |        |         |   |   | (P) ВИНТ-САМОРЕЗ                         |             |            | (A) SCREW-TAPPING   |                        |            |

**8220** ВЕНТИЛЯТОР ВЕНТИЛЯЦИИ САЛОНА  
BLOWER



| В<br>3<br>Т | № ПОЗИЦИИ       | КОД / К     |        |   | НАИМЕНОВАНИЕ |                         |             |             | К<br>О<br>Д<br>/<br>Д |            |                           |            |
|-------------|-----------------|-------------|--------|---|--------------|-------------------------|-------------|-------------|-----------------------|------------|---------------------------|------------|
|             | НОМЕР<br>ДЕТАЛИ | К<br>П<br>П | МОДЕЛЬ |   |              | КОМПЛЕКТАЦИЯ            | Л<br>/<br>П | К<br>О<br>Л |                       | ПРИМЕНЕНИЕ |                           | ПРИМЕЧАНИЕ |
|             |                 |             | S      | S | C            |                         |             |             |                       | С          | ПО                        |            |
|             | 93741184        | -           | S      | S | S            |                         |             | 2           | SOP                   |            |                           |            |
|             | [ 17 ]          |             |        |   |              | (P) ШЛАНГ               |             |             |                       |            | (A) TUBE-MOTOR COOLING    |            |
|             | 93742483        | -           | S      | S | S            |                         |             | 1           | SOP                   |            |                           |            |
|             | [ 18 ]          |             |        |   |              | (P) ВИНТ-САМОРЕЗ        |             |             |                       |            | (A) SCREW-TAPPING         |            |
|             | 93741180        | -           | S      | S | S            |                         |             | 5           | SOP                   |            |                           |            |
|             | [ 19 ]          |             |        |   |              | (P) КОЛЕНО ПЕРЕХОДНОЕ   |             |             |                       |            | (A) CONNECTOR-BLOWER/DUCT |            |
|             | 93741194        | -           | S      | S | S            | -AC                     |             | 1           | SOP                   |            |                           |            |
|             | [ 20 ]          |             |        |   |              | (P) ВИНТ-САМОРЕЗ        |             |             |                       |            | (A) SCREW-TAPPING         |            |
|             | 93741180        | -           | S      | S | S            | -AC                     |             | 2           | SOP                   |            |                           |            |
|             | [ 21 ]          |             |        |   |              | (P) КОЛЕНО ОТОПИТЕЛЬНОЕ |             |             |                       |            | (A) DUCT A-HEATER         |            |
|             | 96314845        | -           | S      | S | S            | -AC                     |             | 1           | SOP                   |            |                           |            |

**8230** ИСПАРИТЕЛЬ  
EVAPORATOR

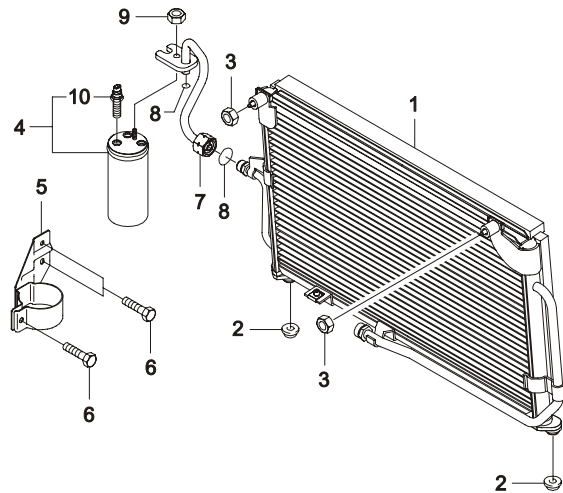


| В<br>З<br>Т | № ПОЗИЦИИ          |             | КОД / К |        |        | НАИМЕНОВАНИЕ                            |             |            |    | К<br>О<br>Д<br>/<br>Д         |            |
|-------------|--------------------|-------------|---------|--------|--------|---|-------------|------------|----|-------------------------------|------------|
|             | НОМЕР<br>ДЕТАЛИ    | К<br>П<br>П | МОДЕЛЬ  |        |        | КОМПЛЕКТАЦИЯ                            | Л<br>/<br>П | ПРИМЕНЕНИЕ |    |                               | ПРИМЕЧАНИЕ |
|             |                    |             | S       | S<br>E | C<br>D |   |             | С          | ПО |                               |            |
|             | [ 01 ]<br>96340082 | -           | 0       | 0      | -      | (P) ИСПАРИТЕЛЬ В СБОРЕ                  | 1           | SOP        |    | (A) MODULE A-EVAPORATOR       |            |
|             | [ 02 ]<br>96340172 | -           | 0       | 0      | -      | (P) РАДИАТОР ИСПАРИТЕЛЯ                 | 1           | SOP        |    | (A) CORE A-EVAPORATOR         |            |
|             | [ 03 ]<br>96340175 | -           | 0       | 0      | 0      | 83C003 (P) ТЕРМОКЛАПАН                  | 1           | SOP        |    | (A) VALVE-THERMO EXPANSION    |            |
|             | [ 04 ]<br>96314854 | -           | 0       | 0      | 0      | (P) ЖГУТ ИСПАРИТЕЛЯ                     | 1           | SOP        |    | (A) THERMISTER A              |            |
|             | [ 05 ]<br>93741195 | -           | 0       | 0      | 0      | (P) ПРОКЛАДКА                           | 1           | SOP        |    | (A) SEAL-PLATE EVAPORATOR     |            |
|             | [ 06 ]<br>93741196 | -           | 0       | 0      | 0      | (P) ТРУБКИ ПОДАЧИ И СЛИВА<br>ХЛАДАГЕНТА | 1           | SOP        |    | (A) FITTING&INSULATION A-INLT |            |
|             | [ 07 ]<br>93741198 | -           | 0       | 0      | 0      | (P) КОРПУС ИСПАРИТЕЛЯ, ВЕРХНИЙ          | 1           | SOP        |    | (A) CASE-EVAPORATOR UPR       |            |
|             | [ 08 ]<br>93741200 | -           | 0       | 0      | 0      | (P) КОРПУС ИСПАРИТЕЛЯ, НИЖНИЙ           | 1           | SOP        |    | (A) CASE-EVAPORATOR LWR       |            |
|             | [ 09 ]<br>93741180 | -           | 0       | 0      | 0      | (P) ВИНТ-САМОРЕЗ                        | 6           | SOP        |    | (A) SCREW-TAPPING             |            |
|             | [ 10 ]<br>7111358  | -           | 0       | 0      | 0      | (P) ПРОКЛАДКА                           | 1           | SOP        |    | (A) O RING                    |            |
|             | [ 11 ]<br>3094214  | -           | 0       | 0      | 0      | (P) ПРОКЛАДКА                           | 1           | SOP        |    | (A) O RING                    |            |

8310

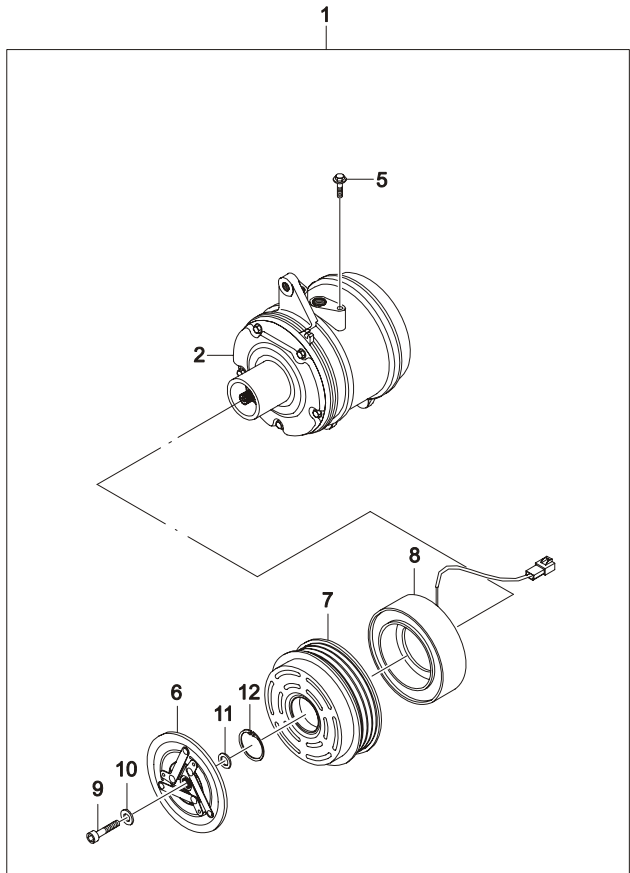
## РАДИАТОР КОНДИЦИОНЕРА

CONDENSER



| В<br>З<br>Т | № ПОЗИЦИИ<br>НОМЕР<br>ДЕТАЛИ | КОД / К |        |   | КОМПЛЕКТАЦИЯ                              | НАИМЕНОВАНИЕ |             |                              | К<br>О<br>Д<br>/<br>Д |            |   |
|-------------|------------------------------|---------|--------|---|---|--------------|-------------|------------------------------|-----------------------|------------|---|
|             |                              | К<br>П  | МОДЕЛЬ |   |   | Л<br>/<br>П  | К<br>О<br>Л | ПРИМЕНЕНИЕ                   |                       | ПРИМЕЧАНИЕ |   |
|             |                              |         | S      | S |   |              |             | C                            |                       |            | С |
|             | [ 01 ]                       |         |        |   | (P) РАДИАТОР СИСТЕМЫ<br>КОНДИЦИОНИРОВАНИЯ |              |             | (A) CONDENSER A              |                       |            |   |
|             | 96566331                     | -       | 0      | 0 |   |              | 1 SOP       | 20020111                     |                       |            |   |
| Y           | 96569392                     | -       | 0      | 0 |   |              | 1 20020112  | 20070927                     |                       |            |   |
| Y           | 96569392U00                  | -       | 0      | 0 |   |              | 1 20060801  | 20091230                     |                       |            |   |
| Y           | 96914922                     | -       | 0      | 0 |   |              | 0 20100101  |                              |                       |            |   |
|             | [ 02 ]                       |         |        |   | (P) ПОДУШКА РАДИАТОРА                     |              |             | (A) GROMMET-INSULATION LWR   |                       |            |   |
|             | 96320388                     | -       | 0      | 0 |   |              | 2 SOP       |                              |                       |            |   |
|             | [ 03 ]                       |         |        |   | (P) ГАЙКА С ШАЙБОЙ                        |              |             | (A) NUT-W/WASHER             |                       |            |   |
|             | 08361-25060-000              | -       | 0      | 0 | 08361                                     |              | 2 SOP       | 20040308                     |                       |            |   |
| O           | 94515146                     | -       | 0      | 0 |   |              | 2 20040309  |                              |                       |            |   |
|             | [ 04 ]                       |         |        |   | (P) ЕМКОСТЬ ХЛАДАГЕНТА                    |              |             | (A) RECEIVER DRIER A         |                       |            |   |
|             | 96512885                     | -       | 0      | 0 | 83A005                                    |              | 1 SOP       | 20060927 200cc               |                       |            |   |
| Y           | 96512885U10                  | -       | 0      | 0 |   |              | 1 20060215  | 20060215 200cc               |                       |            |   |
| Y           | 96914834                     | -       | 0      | 0 |   |              | 0 SOP       |                              |                       |            |   |
|             | [ 05 ]                       |         |        |   | (P) КРОНШТЕЙН                             |              |             | (A) BRACKET A-RECEIVER DRIER |                       |            |   |
|             | 96316832                     | -       | 0      | 0 |   |              | 1 SOP       |                              |                       |            |   |
|             | T4823101                     | -       | 0      | 0 |   |              | 1 20080403  |                              |                       |            |   |
|             | [ 06 ]                       |         |        |   | (P) БОЛТ                                  |              |             | (A) BOLT                     |                       |            |   |
|             | 01954-06160-000              | -       | 0      | 0 | 01954                                     |              | 3 SOP       | 20040308                     |                       |            |   |
| O           | 94500369                     | -       | 0      | 0 |   |              | 3 20040309  |                              |                       |            |   |
|             | [ 07 ]                       |         |        |   | (P) ТРУБКА К РАДИАТОРУ                    |              |             | (A) PIPE A-REFRIG.CNDSR-R/D  |                       |            |   |
|             | 96568822                     | -       | 0      | 0 |   |              | 1 SOP       | 20060926                     |                       |            |   |
| Y           | 96568822U00                  | -       | 0      | 0 |   |              | 1 20060215  | 20091230                     |                       |            |   |
| Y           | 96914919                     | -       | 0      | 0 |   |              | 0 20100101  |                              |                       |            |   |
|             | [ 08 ]                       |         |        |   | (P) КОЛЬЦО                                |              |             | (A) O RING                   |                       |            |   |
|             | 09280-09001                  | -       | 0      | 0 | 09280                                     |              | 2 SOP       | 20030113                     |                       |            |   |
| O           | 94535492                     | -       | 0      | 0 |   |              | 2 20030114  |                              |                       |            |   |
|             | [ 09 ]                       |         |        |   | (P) ГАЙКА                                 |              |             | (A) NUT                      |                       |            |   |
|             | 08316-25060-000              | -       | 0      | 0 | 08316                                     |              | 1 SOP       | 20040315                     |                       |            |   |
| O           | 94515117                     | -       | 0      | 0 |   |              | 1 20040316  |                              |                       |            |   |
|             | [ 10 ]                       |         |        |   | (P) КЛАПАН                                |              |             | (A) DUAL PRESSURE SW         |                       |            |   |
|             | 93741201                     | -       | 0      | 0 | 83D020                                    |              | 1 SOP       | FUJIKOKI                     |                       |            |   |

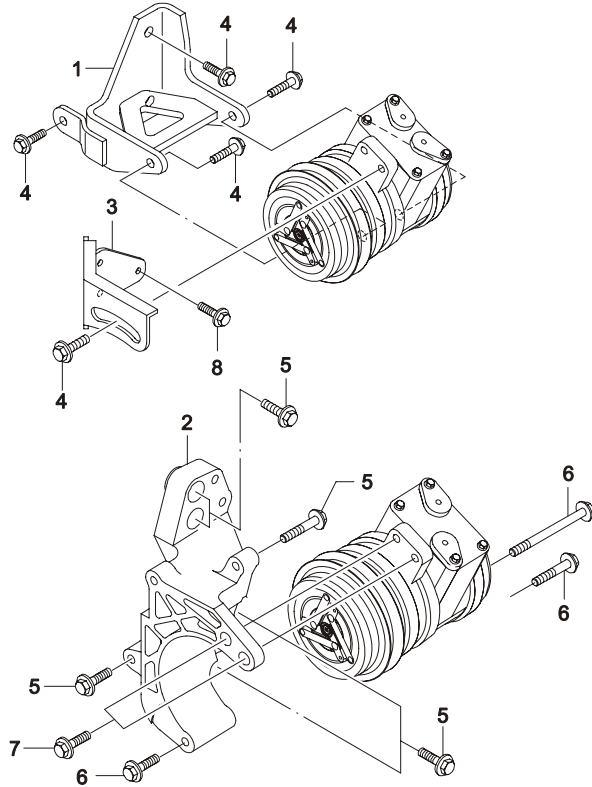
**8320** КОМПРЕССОР  
COMPRESSOR



| № ПОЗИЦИИ | КОД / К | НАИМЕНОВАНИЕ    |             |                          |                               | К<br>О<br>Д<br>/<br>Д |             |            |                       |            |
|-----------|---------|-----------------|-------------|--------------------------|-------------------------------|-----------------------|-------------|------------|-----------------------|------------|
|           |         | НОМЕР<br>ДЕТАЛИ | К<br>П<br>П | МОДЕЛЬ<br>S S C<br>E E D | КОМПЛЕКТАЦИЯ                  |                       | Л<br>/<br>П | ПРИМЕНЕНИЕ |                       | ПРИМЕЧАНИЕ |
|           |         |                 |             |                          |                               |                       |             | С          | ПО                    |            |
| [ 01 ]    | 83B001  |                 |             |                          | (P) КОМПРЕССОР В СБОРЕ        |                       |             |            | (A) COMPRESSOR A      |            |
| 96528118  | - O O - |                 |             |                          | &LQ2-N40                      | 1                     | SOP         |            |                       | CB         |
| 96568208  | - O O - |                 |             |                          | &LQ2&N40                      | 1                     | SOP         |            |                       | CC         |
| 96565233  | M - - O |                 |             |                          | &LQ4-N40                      | 1                     | 20040901    |            |                       |            |
| 96568210  | M - - O |                 |             |                          | &LQ4&N40                      | 1                     | 20040901    |            |                       | CF         |
| [ 02 ]    |         |                 |             |                          | (P) КОМПРЕССОР                |                       |             |            | (A) COMPRESSOR        |            |
| 93741204  | - O O - |                 |             |                          | -N40                          | 1                     | SOP         |            |                       |            |
| 93741207  | - - O O |                 |             |                          | &N40                          | 1                     | SOP         |            |                       |            |
| [ 05 ]    |         |                 |             |                          | (P) БОЛТ                      |                       |             |            | (A) BOLT-COMPRESSOR   |            |
| 93741211  | - O O O |                 |             |                          |                               | 2                     | SOP         |            |                       |            |
| [ 06 ]    |         |                 |             |                          | (P) МУФТА ПРИВОДА КОМПРЕССОРА |                       |             |            | (A) CLUTCH-DRIVE ASSY |            |
| 96618811  | - O O O |                 |             |                          |                               | 1                     | SOP         |            |                       |            |
| [ 07 ]    |         |                 |             |                          | (P) ШКИВ И ПОДШИПНИК          |                       |             |            | (A) PULLEY&BRG ASSY   |            |
| 93741214  | - O O O |                 |             |                          |                               | 1                     | SOP         |            |                       |            |
| [ 08 ]    |         |                 |             |                          | (P) КАТУШКА ЭЛЕКТРОМАГНИТНАЯ  |                       |             |            | (A) COIL&HOUSING ASSY |            |
| 93741217  | - O O O |                 |             |                          |                               | 1                     | SOP         |            |                       |            |
| [ 09 ]    |         |                 |             |                          | (P) БОЛТ                      |                       |             |            | (A) BOLT-SHAFT        |            |
| 96618816  | - O O O |                 |             |                          |                               | 1                     | SOP         |            |                       |            |
| [ 10 ]    |         |                 |             |                          | (P) ШАЙБА                     |                       |             |            | (A) WASHER-SHAFT      |            |
| 96618817  | - O O O |                 |             |                          |                               | 1                     | SOP         |            |                       |            |
| [ 11 ]    |         |                 |             |                          | (P) ШАЙБА РЕГУЛИРОВОЧНАЯ      |                       |             |            | (A) SHIM-AIR GAP      |            |
| 96618818  | - O O O |                 |             |                          |                               | 1                     | SOP         |            | 0.5mm                 |            |
| 96618819  | - O O O |                 |             |                          |                               | 1                     | SOP         |            | 0.2mm                 |            |
| 96618820  | - O O O |                 |             |                          |                               | 1                     | SOP         |            | 0.3mm                 |            |
| [ 12 ]    |         |                 |             |                          | (P) КОЛЬЦО СТОПОРНОЕ          |                       |             |            | (A) RING-RETAINING    |            |
| 93741218  | - O O O |                 |             |                          |                               | 1                     | SOP         |            |                       |            |

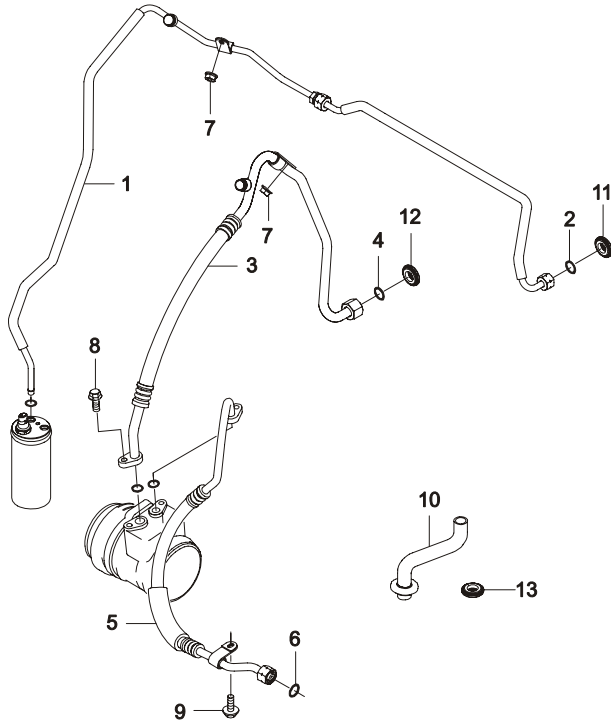
8330

**КРЕПЛЕНИЕ КОМПРЕССОРА**  
*COMPRESSOR MOUNT*



| В<br>З<br>Т | № ПОЗИЦИИ<br>НОМЕР<br>ДЕТАЛИ | КОД / К     |        |   | НАИМЕНОВАНИЕ   |              |             |             | К<br>О<br>Д<br>/<br>Д |                          |    |            |
|-------------|------------------------------|-------------|--------|---|--|--------------|-------------|-------------|-----------------------|--------------------------|----|------------|
|             |                              | К<br>П<br>П | МОДЕЛЬ |   |  | КОМПЛЕКТАЦИЯ | Л<br>/<br>П | К<br>О<br>Л |                       | ПРИМЕНЕНИЕ               |    | ПРИМЕЧАНИЕ |
|             |                              |             | S      | S | C  |              |             |             |                       | С                        | ПО |            |
|             | [ 01 ]                       |             | 83В006 |   | (P) КРОНШТЕЙН КРЕПЛЕНИЯ КОМПРЕССОРА                  |              |             |             |                       | (A) BRACKET-COMPRESSOR   |    |            |
|             | 95111A78В11-000              | -           | S      | S | S  | -N40         | 1           | SOP         | 20030113              |                          |    |            |
| Y           | 94580836                     | -           | S      | S | S  | -N40         | 1           | 20030114    |                       |                          |    |            |
|             | [ 02 ]                       |             | 83В006 |   | (P) КРОНШТЕЙН КРЕПЛЕНИЯ КОМПРЕССОРА И ГИДРОУСИЛИТЕЛЯ |              |             |             |                       | (A) BRACKET-A/C WITH P/S |    |            |
|             | 96598498                     | -           | -      | O | -  | &LQ2&N40&C60 | 1           | SOP         | 20020501              | BOLT 2 EA                |    |            |
| O           | 96610312                     | -           | -      | O | -  | &LQ2&N40&C60 | 1           | 20020502    |                       | BOLT 2 EA                |    |            |
|             | 96570946                     | M           | -      | - | O  | &LQ4&N40&C60 | 1           | 20040901    |                       | BOLT 2 EA                |    |            |
|             | [ 03 ]                       |             | 83В003 |   | (P) СТОЙКА КОМПРЕССОРА                               |              |             |             |                       | (A) STAY COMPRESSOR      |    |            |
|             | 96274812                     | -           | O      | O | O  | &N51         | 1           | 20060501    |                       |                          |    |            |
|             | [ 04 ]                       |             | 09103  |   | (P) БОЛТ   |              |             |             |                       | (A) BOLT                 |    |            |
|             | 09103-08281-000              | -           | O      | O | O  | &N51         | 6           | SOP         | 20030225              |                          |    |            |
| O           | 94500976                     | -           | O      | O | O  | &N51         | 6           | 20030226    |                       |                          |    |            |
|             | [ 05 ]                       |             | 01510  |   | (P) БОЛТ   |              |             |             |                       | (A) BOLT                 |    |            |
|             | 01510-08353                  | -           | -      | O | O  | &N40         | 6           | SOP         | 20021027              |                          |    |            |
| O           | 94500298                     | -           | -      | O | O  | &N40         | 6           | 20021028    |                       |                          |    |            |
|             | [ 06 ]                       |             | 01510  |   | (P) БОЛТ С ШАЙБОЙ                                    |              |             |             |                       | (A) BOLT-W/WASHER        |    |            |
|             | 01510-08853                  | -           | -      | O | O  | &N40         | 1           | SOP         | 20030113              |                          |    |            |
| O           | 94500806                     | -           | -      | O | O  | &N40         | 1           | 20030114    |                       |                          |    |            |
|             | [ 07 ]                       |             | 01510  |   | (P) БОЛТ   |              |             |             |                       | (A) BOLT                 |    |            |
|             | 01510-08303                  | -           | -      | O | O  | &N40         | 2           | SOP         | 20031027              |                          |    |            |
| O           | 94500297                     | -           | -      | O | O  | &N40         | 2           | 20021028    |                       |                          |    |            |
|             | [ 08 ]                       |             | 09103  |   | (P) БОЛТ   |              |             |             |                       | (A) BOLT                 |    |            |
|             | 09103-08035                  | -           | S      | S | S  |              | 3           | SOP         | 20031225              |                          |    |            |
| O           | 94500958                     | -           | S      | S | S  |              | 3           | 20031226    |                       |                          |    |            |

8340

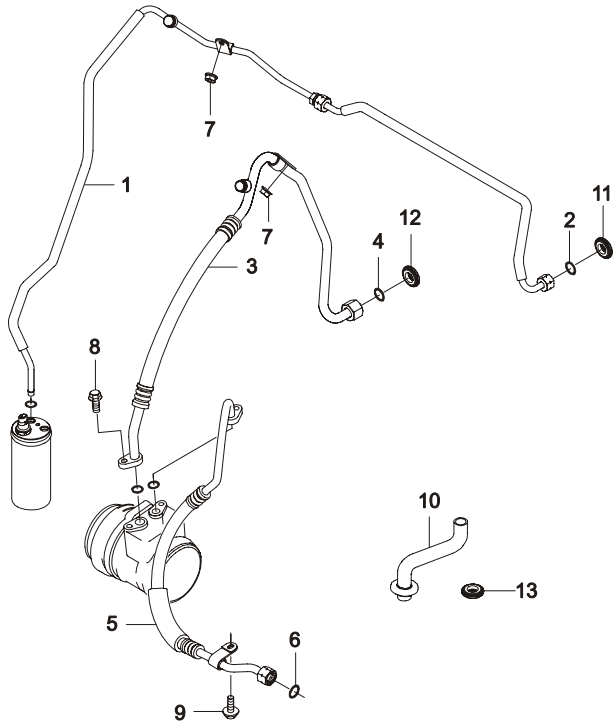
**ТРУБОПРОВОДНАЯ СИСТЕМА КОНДИЦИОНЕРА**  
 AIR CONDITIONER HOSE & PIPE LINE


| В<br>З<br>Т | № ПОЗИЦИИ       | КОД / К | НАИМЕНОВАНИЕ    |             |        |  | К<br>О<br>Д<br>/<br>Д     |            |          |               |    |
|-------------|-----------------|---------|-----------------|-------------|--------|--|---------------------------|------------|----------|---------------|----|
|             |                 |         | НОМЕР<br>ДЕТАЛИ | К<br>П<br>П | МОДЕЛЬ | КОМПЛЕКТАЦИЯ                               |                           | ПРИМЕНЕНИЕ |          | ПРИМЕЧАНИЕ    |    |
|             |                 |         |                 |             |        |  |                           | С          | С        |               | ПО |
|             | [ 01 ]          |         |                 |             |        | (P) ТРУБКА ОТ ЕМКОСТИ ХЛАДАГЕНТА           | (A) PIPE A-REFRIG         |            |          |               |    |
|             | 96568823        | -       | 0               | 0           | 0      |  |                           | 1 SOP      | 20060929 | R/D TO T.X.V. | RU |
| Y           | 96568823U00     | -       | 0               | 0           | 0      |  |                           | 1 20060313 | 20091230 | R/D TO T.X.V. | RU |
| Y           | 96914920        | -       | 0               | 0           | 0      |  |                           | 0 20100101 |          |               |    |
|             | [ 02 ]          |         |                 |             | 09280  | (P) КОЛЬЦО                                 | (A) O RING                |            |          |               |    |
|             | 09280-09001     | -       | 0               | 0           | 0      |  |                           | 2 SOP      | 20030113 |               |    |
| O           | 94535492        | -       | 0               | 0           | 0      |  |                           | 2 20030114 |          |               |    |
|             | [ 03 ]          |         |                 |             |        | (P) ШЛАНГ ОХЛАЖДЕНИЯ, ПОДАЮЩИЙ             | (A) HOSE A-REFRIG,SUCTION |            |          |               |    |
|             | 96322953        | -       | 0               | 0           | -      | &LQ2/LQ4&C60&N51&REF                       |                           | 1 SOP      | 20050510 |               | S2 |
| Y           | 96643608        | -       | 0               | 0           | -      | &LQ2/LQ4&C60&N51&REF                       |                           | 1 20050511 |          |               | S2 |
|             | 96322954        | -       | -               | 0           | 0      | &LQ2/LQ4&C60&N40&REF                       |                           | 1 SOP      | 20050105 |               | S1 |
| Y           | 96643609        | -       | -               | 0           | 0      | &LQ2/LQ4&C60&N40&REF                       |                           | 1 20050106 | 20060917 |               | S1 |
| Y           | 96643609U00     | -       | -               | 0           | 0      | &LQ2/LQ4&C60&N40&REF                       |                           | 1 20060313 | 20091230 |               | S1 |
| Y           | 96914953        | -       | -               | 0           | 0      |  |                           | 0 20100101 |          |               |    |
|             | [ 04 ]          |         |                 |             | 09280  | (P) КОЛЬЦО                                 | (A) O RING                |            |          |               |    |
|             | 09280-15001     | -       | -               | 0           | 0      |  |                           | 2 SOP      | 20021027 |               |    |
| O           | 94535503        | -       | -               | 0           | 0      |  |                           | 2 20021028 |          |               |    |
|             | [ 05 ]          |         |                 |             |        | (P) ШЛАНГ ОХЛАЖДЕНИЯ,<br>РАСПРЕДЕЛИТЕЛЬНЫЙ | (A) HOSE A-DISCHARGE      |            |          |               |    |
|             | 96322582        | -       | 0               | 0           | -      | &LQ2&N51                                   |                           | 1 20010801 |          |               | DB |
|             | 96322583        | -       | -               | 0           | -      | &LQ2&N40                                   |                           | 1 SOP      | 20060925 |               | DA |
| Y           | 96322583U00     | -       | -               | 0           | -      | &LQ2&N40                                   |                           | 1 20060312 | 20091230 |               | DA |
| Y           | 96914791        | -       | -               | 0           | -      |  |                           | 0 20100101 |          |               |    |
|             | 96322951        | M       | -               | -           | 0      | &LQ4&N51                                   |                           | 1 20040901 | 20041216 |               | DD |
|             | 96322952        | M       | -               | -           | 0      | &LQ4&N40                                   |                           | 1 20040901 | 20061029 |               | DC |
| Y           | 96322952U00     | M       | -               | -           | 0      | &LQ4&N40                                   |                           | 1 20060216 | 20091230 |               | DC |
| Y           | 96914792        | M       | -               | -           | 0      |  |                           | 0 20100101 |          |               |    |
|             | [ 06 ]          |         |                 |             | 09280  | (P) КОЛЬЦО                                 | (A) O RING                |            |          |               |    |
|             | 09280-12001     | -       | 0               | 0           | 0      |  |                           | 2 SOP      | 20011027 |               |    |
| O           | 94535497        | -       | 0               | 0           | 0      |  |                           | 2 20021028 |          |               |    |
|             | [ 07 ]          |         |                 |             | 08316  | (P) ГАЙКА                                  | (A) NUT                   |            |          |               |    |
|             | 08316-25063     | -       | 0               | 0           | 0      |  |                           | 1 SOP      | 20040308 |               |    |
| O           | 94515146        | -       | 0               | 0           | 0      |  |                           | 2 20040309 |          |               |    |
|             | [ 08 ]          |         |                 |             | 01954  | (P) БОЛТ                                   | (A) BOLT-COMPRESSOR       |            |          |               |    |
|             | 93741211        | -       | 0               | 0           | 0      |  |                           | 2 SOP      |          |               |    |
|             | [ 09 ]          |         |                 |             | 01954  | (P) БОЛТ                                   | (A) BOLT                  |            |          |               |    |
|             | 01954-06160-000 | -       | 0               | 0           | 0      |  |                           | 1 SOP      | 20040308 |               |    |



8340

ТРУБОПРОВОДНАЯ СИСТЕМА КОНДИЦИОНЕРА  
AIR CONDITIONER HOSE & PIPE LINE

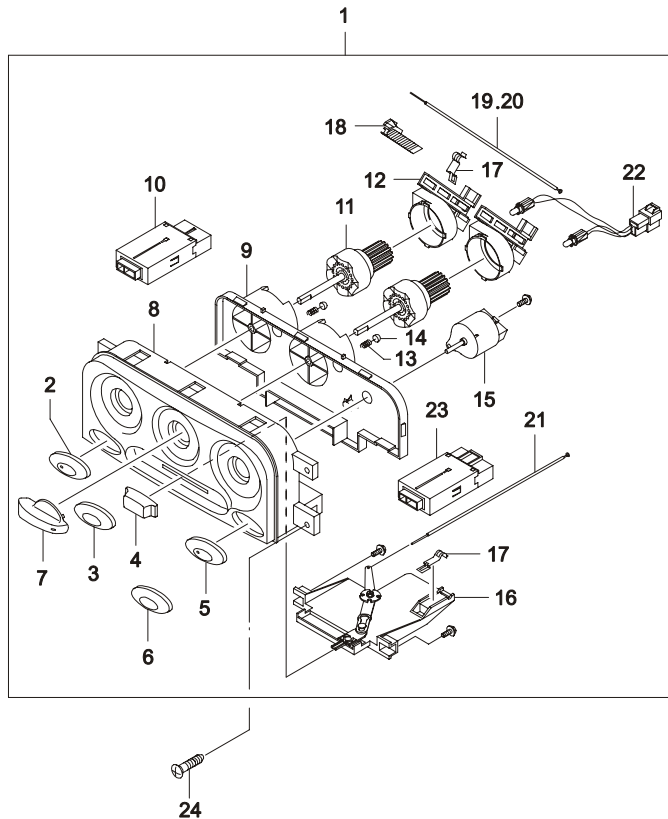


| В<br>З<br>Т | № ПОЗИЦИИ<br>НОМЕР<br>ДЕТАЛИ | КОД / К |        |   | КОМПЛЕКТАЦИЯ | НАИМЕНОВАНИЕ        |             |            | К<br>О<br>Д<br>/<br>Д |                              |   |    |
|-------------|------------------------------|---------|--------|---|--------------|---------------------|-------------|------------|-----------------------|------------------------------|---|----|
|             |                              | К<br>П  | МОДЕЛЬ |   |              | Л<br>/<br>П         | К<br>О<br>Л | ПРИМЕНЕНИЕ |                       | ПРИМЕЧАНИЕ                   |   |    |
|             |                              |         | S      | S |              |                     |             | C          |                       |                              | С | ПО |
| O           | 94500369                     | -       | O      | O | O            |                     | 1           | 20040309   |                       |                              |   |    |
|             | [ 10 ]                       |         |        |   | 83D009       | (P) ШЛАНГ ДРЕНАЖНЫЙ |             |            |                       | (A) HOSE-CONDENSATE DRAIN    |   |    |
|             | 96314861                     | -       | O      | O | O            | &C60                | 1           | SOP        | 20070329              |                              |   |    |
| Y           | 96314861U00                  | -       | O      | O | O            | &C60                | 1           | 20060801   | SOP                   |                              |   |    |
| Y           | 96914745                     | -       | O      | O | O            | &C60                | 0           | 20060801   |                       |                              |   |    |
|             | [ 11 ]                       |         |        |   |              | (P) ПРОКЛАДКА       |             |            |                       | (A) GROMMET-LIQUID HOLE      |   |    |
|             | 96316815                     | -       | S      | S | S            | -C60                | 1           | SOP        |                       |                              |   |    |
|             | 96316830                     | -       | O      | O | O            | &C60                | 1           | SOP        |                       |                              |   |    |
|             | [ 12 ]                       |         |        |   |              | (P) ПРОКЛАДКА       |             |            |                       | (A) GROMMET-SUCTION HOLE     |   |    |
|             | 96316821                     | -       | S      | S | S            | -C60                | 1           | SOP        |                       |                              |   |    |
|             | 96316837                     | -       | O      | O | O            | &C60                | 1           | SOP        |                       |                              |   |    |
|             | [ 13 ]                       |         |        |   |              | (P) ПРОКЛАДКА       |             |            |                       | (A) GROMMET-CONDENSATE DRAIN |   |    |
|             | 96316816                     | -       | S      | S | S            | -C60                | 1           | SOP        |                       |                              |   |    |

8350

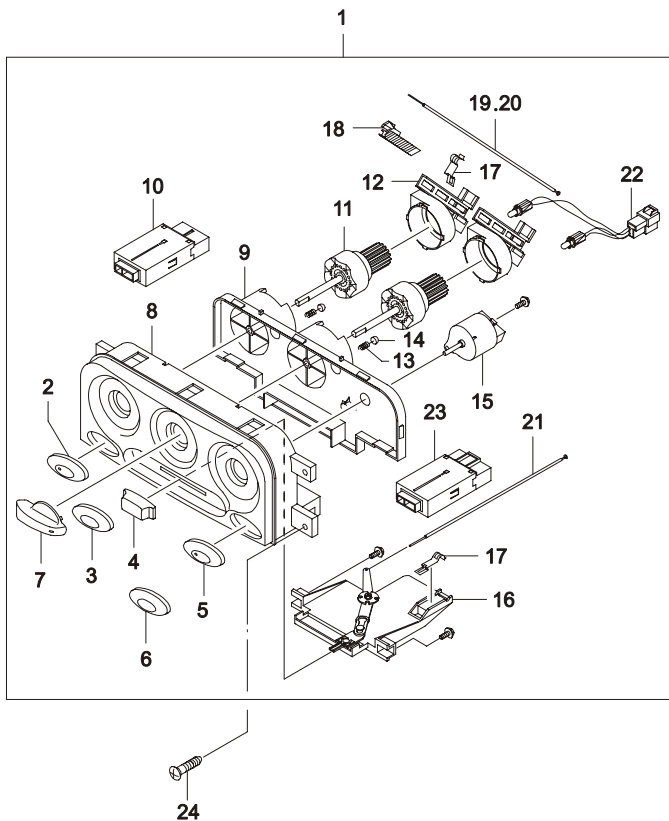
## УПРАВЛЕНИЕ КОНДИЦИОНЕРОМ

AIR CONDITIONER CONTROL SWITCH



| В<br>З<br>Т | № ПОЗИЦИИ   | КОД / К | НАИМЕНОВАНИЕ                                 |                        |          |                | К<br>О<br>Д<br>/<br>Д |            |   |            |
|-------------|-------------|---------|--|------------------------|----------|----------------|-----------------------|------------|---|------------|
|             |             |         | НОМЕР<br>ДЕТАЛИ                              | К<br>П<br>П            | МОДЕЛЬ   | КОМПЛЕКТАЦИЯ   |                       | ПРИМЕНЕНИЕ |   | ПРИМЕЧАНИЕ |
|             |             |         |  |                        |          |                |                       | С          | С |            |
|             | [ 01 ]      | 81A001  | (P) ПАНЕЛЬ УПРАВЛЕНИЯ В СБОРЕ                | (A) SWITCH A           |          |                |                       |            |   |            |
|             | 96318328    | - S S S | &C46-C55                                     | 1 SOP                  | 20041129 | HEATER CONTROL | YD                    |            |   |            |
|             | 96314866    | - O O O | &C55-C60                                     | 1 SOP                  | 20070621 | HEATER CONTROL | YA                    |            |   |            |
| Y           | 96314866U10 | - O O O | &C55-C60                                     | 1 20060215             | 20090530 | HEATER CONTROL | YC                    |            |   |            |
| Y           | 96914749    | - O O O | &C55-C60                                     | 0 20090601             |          |                |                       |            |   |            |
|             | 96318326    | - S S S | &LQ2&C59/C60-C55                             | 1 SOP                  | 20041129 | AIRCON CONTROL | YB                    |            |   |            |
|             | 96314862    | - O O O | &C60/C55                                     | 1 SOP                  | 20071009 | AIRCON CONTROL | YC                    |            |   |            |
| Y           | 96314862U10 | - O O O | &LQ2&NN1&C55&C60                             | 1 20060215             | 20090530 | AIRCON CONTROL | YA                    |            |   |            |
| Y           | 96914746    | - O O O |  | 0 20090601             |          |                |                       |            |   |            |
|             | 96340013    | - - - O | &LQ4&C55/C60                                 | 1 20040811             |          | AIRCON CONTROL |                       |            |   |            |
|             | [ 02 ]      |         | (P) КНОПКА ЗАПУСКА КОНДИЦИОНЕРА              | (A) BUTTON-A/C         |          |                |                       |            |   |            |
|             | 93741219    | - O O O | &AC  | 1 SOP                  |          |                |                       |            |   |            |
|             | [ 03 ]      |         | (P) ЗАГЛУШКА                                 | (A) CAP-AIRCON         |          |                |                       |            |   |            |
|             | 96316817    | - O O S | -AC  | 1 SOP                  |          |                |                       |            |   |            |
|             | [ 04 ]      |         | (P) РЫЧАГ РАСПРЕДЕЛЕНИЯ<br>ВОЗДУШНОГО ПОТОКА | (A) KNOB-RECIRCULATION |          |                |                       |            |   |            |
|             | 93741220    | - S S S |  | 1 SOP                  |          |                |                       |            |   |            |
|             | [ 05 ]      |         | (P) КНОПКА ВКЛЮЧЕНИЯ<br>АНТИОБЛЕДЕНИТЕЛЯ     | (A) BUTTON-RR DEFOG    |          |                |                       |            |   |            |
|             | 93741221    | - - O O |  | 1 SOP                  |          |                |                       |            |   |            |
|             | [ 06 ]      |         | (P) ЗАГЛУШКА                                 | (A) CAP-RR DEFOG       |          |                |                       |            |   |            |
|             | 96318330    | - O O S |  | 1 SOP                  |          |                |                       |            |   |            |
|             | [ 07 ]      |         | (P) ПЕРЕКЛЮЧАТЕЛЬ                            | (A) ROTARY-KNOB A      |          |                |                       |            |   |            |
|             | 93741222    | - S S S |  | 3 SOP                  |          |                |                       |            |   |            |
|             | [ 08 ]      |         | (P) ПАНЕЛЬ УПРАВЛЕНИЯ                        | (A) PANEL A            |          |                |                       |            |   |            |
|             | 93741223    | - S S S |  | 1 SOP                  |          |                |                       |            |   |            |
|             | [ 09 ]      |         | (P) КОРПУС                                   | (A) HOUSING            |          |                |                       |            |   |            |
|             | 93741224    | - S S S |  | 1 SOP                  |          |                |                       |            |   |            |
|             | [ 10 ]      |         | (P) ВКЛЮЧАТЕЛЬ КОНДИЦИОНЕРА                  | (A) SWITCH-AIRCON      |          |                |                       |            |   |            |
|             | 96316831    | - O O O | &AC  | 1 SOP                  |          |                |                       |            |   |            |
|             | [ 11 ]      |         | (P) ЧЕРВЯК                                   | (A) PINION A           |          |                |                       |            |   |            |
|             | 93741225    | - S S S |  | 1 SOP                  |          | TEMP           |                       |            |   |            |
|             | 93741226    | - S S S |  | 1 SOP                  |          | MODE           |                       |            |   |            |
|             | [ 12 ]      |         | (P) КРОНШТЕЙН                                | (A) BRACKET            |          |                |                       |            |   |            |
|             | 93741227    | - S S S |  | 2 SOP                  |          |                |                       |            |   |            |
|             | [ 13 ]      |         | (P) ПРУЖИНА                                  | (A) DETENT SPRING      |          |                |                       |            |   |            |
|             | 93741228    | - S S S |  | 2 SOP                  |          |                |                       |            |   |            |

**8350** УПРАВЛЕНИЕ КОНДИЦИОНЕРОМ  
AIR CONDITIONER CONTROL SWITCH



| В<br>3<br>Т | № ПОЗИЦИИ             | КОД / К         |             |        | НАИМЕНОВАНИЕ |   |              |                  | К<br>О<br>Д<br>/<br>Д |             |                            |      |            |
|-------------|-----------------------|-----------------|-------------|--------|--------------|---|--------------|------------------|-----------------------|-------------|----------------------------|------|------------|
|             |                       | НОМЕР<br>ДЕТАЛИ | К<br>П<br>П | МОДЕЛЬ |              |   | КОМПЛЕКТАЦИЯ | Л<br>/<br>П<br>Л |                       | К<br>О<br>Л | ПРИМЕНЕНИЕ                 |      | ПРИМЕЧАНИЕ |
|             |                       |                 |             | S      | S            | C   |              |                  |                       |             | С                          | ПО   |            |
|             | [ 14 ]<br>93741229    | -               | S           | S      | S            | (P) КОЛПАЧОК                                    |              | 2                | SOP                   |             | (A) DETENT CAP             |      |            |
|             | [ 15 ]<br>93741230    | -               | S           | S      | S            | (P) ВЛЮЧАТЕЛЬ ВЕНТИЛЯТОРА                       |              | 1                | SOP                   |             | (A) BLOWER SW A            |      |            |
|             | [ 16 ]<br>93741231    | -               | S           | S      | S            | (P) МЕХАНИЗМ РАСПРЕДЕЛЕНИЯ<br>ВОЗДУШНОГО ПОТОКА |              | 1                | SOP                   |             | (A) RECIRCULATION SWITCH A |      |            |
|             | [ 17 ]<br>93741232    | -               | S           | S      | S            | (P) ЗАЖИМ ТРОСИКА                               |              | 3                | SOP                   |             | (A) CLAMP-SW CABLE         |      |            |
|             | [ 18 ]<br>93741233    | -               | S           | S      | S            | (P) РЕЙКА                                       |              | 1                | SOP                   |             | (A) RACK                   | TEMP |            |
|             | [ 18 ]<br>93741234    | -               | S           | S      | S            | (P) РЕЙКА                                       |              | 1                | SOP                   |             | (A) RACK                   | MODE |            |
|             | [ 19 ]<br>93741235    | -               | S           | S      | S            | (P) ТРОСИК РЕГУЛИРОВКИ ТЕМПЕРАТУРЫ              |              | 1                | SOP                   |             | (A) CABLE A-TEMPERATURE    |      |            |
|             | [ 20 ]<br>93741236    | -               | S           | S      | S            | (P) ТРОСИК ПЕРЕКЛЮЧЕНИЯ РЕЖИМОВ                 |              | 1                | SOP                   |             | (A) CABLE A-MODE           |      |            |
|             | [ 21 ]<br>93741237    | -               | S           | S      | S            | (P) ТРОСИК РАСПРЕДЕЛЕНИЯ<br>ВОЗДУШНОГО ПОТОКА   |              | 1                | SOP                   |             | (A) CABLE A-RECIRCULATION  |      |            |
|             | [ 22 ]<br>93741238    | -               | S           | S      | S            | (P) ЛАМПОЧКА                                    |              | 1                | SOP                   |             | (A) BULB SOCKET A          |      |            |
|             | [ 23 ]<br>96316818    | -               | S           | S      | S            | 63B001 (P) ВКЛЮЧАТЕЛЬ АНТИОБЛЕДЕНИТЕЛЯ          |              | 1                | SOP                   |             | (A) SWITCH-REAR DEFOG      |      |            |
|             | [ 24 ]<br>03160-48165 | -               | S           | S      | S            | 03160 (P) ВИНТ-САМОРЕЗ                          |              | 4                | SOP                   | 20031221    | (A) SCREW-TAPPING          |      |            |
|             | 0 94520326            | -               | S           | S      | S            |   |              | 4                | 20031222              |             |                            |      |            |

**9**

## **ИНСТРУМЕНТЫ И ЭКСПЛУАТАЦИОННЫЕ МАТЕРИАЛЫ**

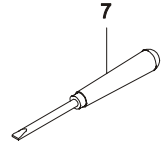
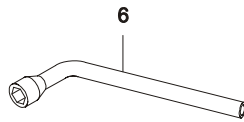
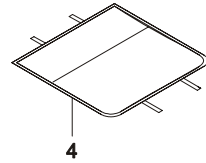
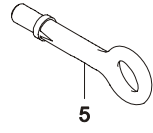
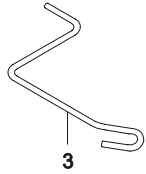
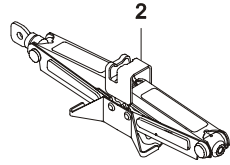
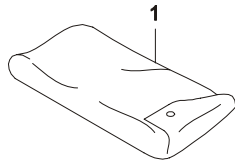
**9110 ИНСТРУМЕНТЫ**




**9120 МАСЛО, СМАЗОЧНЫЙ МАТЕРИАЛ И КРАСКА**

**9210 СПОЙЛЕР**

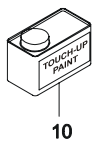
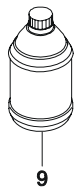
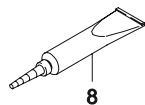
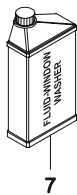
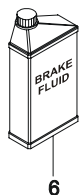
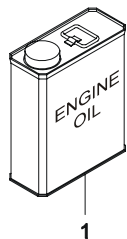
**9610 ДУГИ КРЫШИ**

| 9110 | ИНСТРУМЕНТЫ<br>TOOL | В<br>3<br>Т | № ПОЗИЦИИ       |             | КОД / К |        |                           | НАИМЕНОВАНИЕ |             |             |            | К<br>О<br>Д<br>/<br>Д |            |    |
|------|---------------------|-------------|-----------------|-------------|---------|--------|---------------------------|--------------|-------------|-------------|------------|-----------------------|------------|----|
|      |                     |             | НОМЕР<br>ДЕТАЛИ | К<br>П<br>П | МОДЕЛЬ  |        |                           | КОМПЛЕКТАЦИЯ | Л<br>/<br>П | К<br>О<br>Л | ПРИМЕНЕНИЕ |                       | ПРИМЕЧАНИЕ |    |
|      |                     |             |                 |             | С       | С      | С                         |              |             |             | С          |                       |            | ПО |
|      |                     |             | [ 01 ]          |             |         | 09800  | (P) КОМПЛЕКТ ИНСТРУМЕНТОВ |              |             |             |            | (A) TOOL A            |            |    |
|      |                     |             | 94535625        | -           | S       | S      | S                         |              | 1           | SOP         |            |                       |            |    |
|      |                     |             | [ 02 ]          |             |         | 44D001 | (P) ДОМКРАТ               |              |             |             |            | (A) JACK A            |            |    |
|      |                     |             | 96282365        | -           | S       | S      | S                         |              | 1           | SOP         | 20031222   |                       |            |    |
| У    |                     |             | 96611849        | -           | S       | S      | S                         |              | 0           | 20031223    |            |                       |            |    |
| Н    |                     |             | 96611850        | -           | S       | S      | S                         |              | 1           | 20031223    |            |                       |            |    |
|      |                     |             | [ 03 ]          |             |         | 44D002 | (P) РУЧКА ДОМКРАТА        |              |             |             |            | (A) HANDLE JACK       |            |    |
|      |                     |             | 96314950        | -           | S       | S      | S                         |              | 1           | SOP         |            |                       |            |    |
|      |                     |             | [ 04 ]          |             |         | 09811  | (P) СУМКА ДОМКРАТА        |              |             |             |            | (A) BAG JACK          |            |    |
|      |                     |             | 94535633        | -           | S       | S      | S                         |              | 1           | SOP         |            |                       |            |    |
|      |                     |             | [ 05 ]          |             |         |        | (P) ПЕТЛЯ БУКСИРОВОЧНАЯ   |              |             |             |            | (A) BOLT-TOWING EYE   |            |    |
|      |                     |             | 96518605        | -           | S       | S      | S                         |              | 1           | SOP         |            |                       |            |    |
|      |                     |             | [ 06 ]          |             |         |        | (P) КЛЮЧ НАКИДНОЙ         |              |             |             |            | (A) WRENCH            |            |    |
|      |                     |             | 94535649        | -           | S       | S      | S                         |              | 1           | SOP         |            |                       |            |    |
|      |                     |             | [ 07 ]          |             |         |        | (P) ОТВЕРТКА              |              |             |             |            | (A) DRIVER A-TOOL     |            |    |
|      |                     |             | 94535643        | -           | S       | S      | S                         |              | 1           | SOP         |            |                       |            |    |



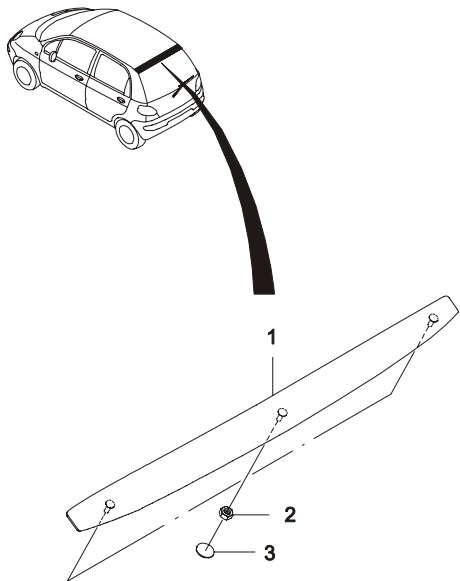
| 9120  | МАСЛО, СМАЗОЧНЫЙ МАТЕРИАЛ И КРАСКА<br>OIL & PAINT | В<br>3<br>Т     | № ПОЗИЦИИ       |             | КОД / К |                       |                              | НАИМЕНОВАНИЕ       |  |             |                         | К<br>О<br>Д<br>/<br>Д |                        |    |
|---|---|-----------------|-----------------|-------------|---------|-----------------------|------------------------------|--------------------|--|-------------|-------------------------|-----------------------|------------------------|----|
|   |   |                 | НОМЕР<br>ДЕТАЛИ | К<br>П<br>П | МОДЕЛЬ  |                       |                              | КОМПЛЕКТАЦИЯ       | Л<br>/<br>П                                  | К<br>О<br>Л | ПРИМЕНЕНИЕ              |                       | ПРИМЕЧАНИЕ             |    |
|   |   |                 |                 |             | S       | S                     | C                            |                    |  |             | С                       |                       |                        | ПО |
|    |   | [ 01 ]          |                 |             |         |                       |                              | (P) МАСЛО МОТОРНОЕ |  |             |                         | (A) OIL-ENGINE        |                        |    |
|   |   | S9120020        | -               | S           | S       | S                     | S                            | -XCA               | 1  | SOP         |                         |                       | SL 10W30, 2.7 л        |    |
|   |   | 93740023        | -               | S           | S       | S                     | S                            | -XCA               | 1  | SOP         |                         |                       | SL 10W30, 2.7 л        |    |
|   |   | 93740024        | -               | S           | S       | S                     | S                            | &XCA               | 1  | SOP         |                         |                       | SL 5W30, 2.7 л         |    |
|   |   | [ 02 ]          |                 |             |         |                       |                              |                    | (P) МАСЛО МЕХАНИЧЕСКОЙ КПП                   |             |                         |                       | (A) OIL-MANUAL T/M     |    |
|   |   | 99120-78B10-010 | -               | S           | S       | S                     | S                            |                    | 1  | SOP         | SOP                     |                       | 1 л                    |    |
|   |   | Y 93740025      | -               | S           | S       | S                     | S                            |                    | 1  | SOP         | SOP                     |                       | 1 л                    |    |
|   |   | Y 93740319      | -               | S           | S       | S                     | S                            |                    | 1  | SOP         |                         |                       | 1 л                    |    |
|   |   | [ 04 ]          |                 |             |         |                       |                              |                    | (P) МАСЛО ГИДРОУСИЛИТЕЛЯ РУЛЕВОГО УПРАВЛЕНИЯ |             |                         |                       | (A) OIL-POWER STEERING |    |
|   |   | M-8017-1L       | -               | S           | S       | S                     | S                            |                    | 1  | SOP         |                         |                       | 1 л                    |    |
| 93740334  | -   | S               | S               | S           | S       |                       | 1                            | SOP                |  |             | 1 л                     |                       |                        |    |
| 93740316  | -   | S               | S               | S           | S       |                       | 1                            | SOP                |  |             | 1 л                     |                       |                        |    |
| [ 05 ]  |   |                 |                 |             |         |                       | (P) АНТИФРИЗ                 |                    |  |             | (A) ANTIFREEZE-COOLANT  |                       |                        |    |
| M-8210  | -   | S               | S               | S           | S       |                       | 1                            | SOP                |  |             | 2L                      |                       |                        |    |
| 94545101  | -   | S               | S               | S           | S       |                       | 1                            | SOP                |  |             | 2L                      |                       |                        |    |
| [ 06 ]  |   |                 |                 |             |         |                       | (P) ЖИДКОСТЬ ТОМОЗНАЯ        |                    |  |             | (A) FLUID-BRAKE         |                       |                        |    |
| 99140-78B00-005   | -   | S               | S               | S           | S       |                       | 1                            | SOP                |  |             | 0.5L                    |                       |                        |    |
| 93740026  | -   | S               | S               | S           | S       |                       | 1                            | SOP                |  |             | 0.5L                    |                       |                        |    |
| [ 07 ]  |   |                 |                 |             |         |                       | (P) ЖИДКОСТЬ СТЕКЛОМЫВАТЕЛЯ  |                    |  |             | (A) FLUID-WINDOW WASHER |                       |                        |    |
| 99150-78B00-010   | -   | S               | S               | S           | S       |                       | 1                            | SOP                | SOP  |             | 1л                      |                       |                        |    |
| 93740027  | -   | S               | S               | S           | S       |                       | 1                            | SOP                |  |             | 1л                      |                       |                        |    |
| O 93740317  | -   | S               | S               | S           | S       |                       | 1                            | SOP                |  |             | 1.78 л                  |                       |                        |    |
| [ 08 ]  |   |                 |                 |             |         |                       | (P) ГЕРМЕТИК                 |                    |  |             | (A) GASKET              |                       |                        |    |
| S9120016  | -   | S               | S               | S           | S       |                       | 1                            | SOP                | SOP  |             | 50 мл                   |                       |                        |    |
| 93740028  | -   | S               | S               | S           | S       |                       | 1                            | SOP                |  |             | 50 мл                   |                       |                        |    |
| 93740427  | -   | S               | S               | S           | S       |                       | 1                            | SOP                |  |             | 50 мл                   |                       |                        |    |
| [ 09 ]  |   |                 |                 |             |         |                       | (P) МАСЛО АВТОМАТИЧЕСКОЙ КПП |                    |  |             | (A) OIL- AUTO T/ M      |                       |                        |    |
| 93740336  | -   | -               | -               | O           | -       |                       | 1                            | 20030901           |  |             | 2 л                     |                       |                        |    |
| [ 10 ]  |   |                 |                 |             |         |                       | (P) КРАСКА                   |                    |  |             | (A) PAINT-TOUCH UP      |                       |                        |    |
| 93740029  | -   | S               | S               | S           | S       | &CASABLANKA WHITE     | 1                            | SOP                |  |             | 10L(0.5 л)              |                       |                        |    |
| 93740030  | -   | S               | S               | S           | S       | &COBALT BLUE          | 1                            | SOP                |  |             | 25U(0.5 л)              |                       |                        |    |
| 93740031  | -   | S               | S               | S           | S       | &GOLDEN YELLOW        | 1                            | SOP                |  |             | 51U(0.5 л)              |                       |                        |    |
| A/L-76L-0.5L  | -   | S               | S               | S           | S       | &CRIMSON RED          | 1                            | SOP                |  |             | 76U(0.5 л)              |                       |                        |    |
| 93740035  | -   | S               | S               | -           | -       | &GREEN-GREY,METAL 139 | 1                            | SOP                |  |             | 39U(0.5 л)              |                       |                        |    |
| 93740036  | -   | S               | S               | -           | -       | &ORANGE               | 1                            | SOP                |  |             | 57U(0.5 л)              |                       |                        |    |
| 93740037  | -   | S               | S               | -           | -       | &STAIN BEIGE          | 1                            | SOP                |  |             | 63U(0.5 л)              |                       |                        |    |

**9120** МАСЛО, СМАЗОЧНЫЙ МАТЕРИАЛ И КРАСКА  
OIL & PAINT



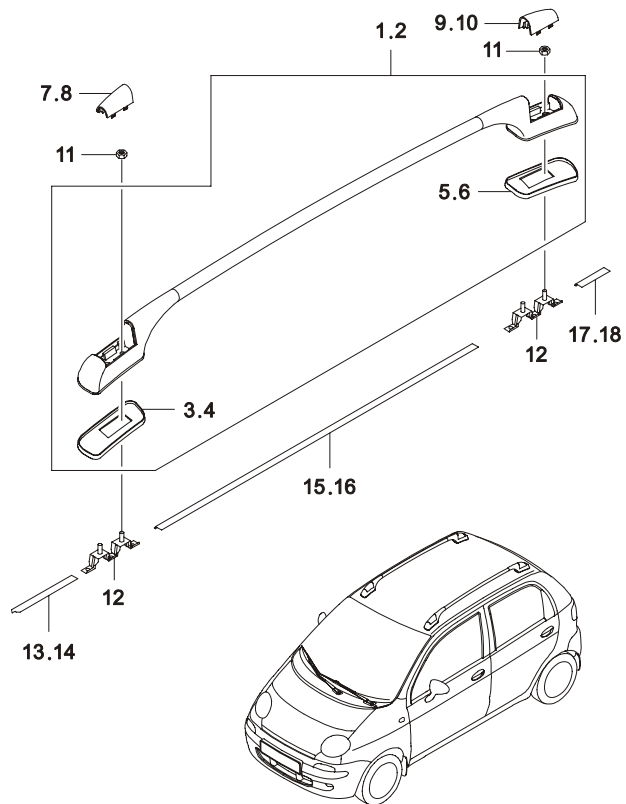
| В<br>3<br>Т | № ПОЗИЦИИ<br>НОМЕР<br>ДЕТАЛИ | КОД / К |        |   | КОМПЛЕКТАЦИЯ | Л<br>/<br>П | К<br>О<br>Л | ПРИМЕНЕНИЕ |                 | ПРИМЕЧАНИЕ | К<br>О<br>Д<br>/<br>Д |
|-------------|------------------------------|---------|--------|---|--------------|-------------|-------------|------------|-----------------|------------|-----------------------|
|             |                              | К<br>П  | МОДЕЛЬ |   |              |             |             | С          | ПО              |            |                       |
|             |                              |         | S      | S |              |             |             |            |                 |            |                       |
|             | 93740038                     | -       | S      | S | -            | 1           | SOP         |            | 92U(0.5 л)      |            |                       |
|             | [ 11 ]                       |         |        |   |              |             |             |            | (A) PAINT       |            |                       |
|             | U/T-10L-4L-1                 | -       | S      | S | S            | 1           | SOP         |            | 10L(4 л)        |            |                       |
|             | 93740041                     | -       | S      | S | S            | 1           | SOP         |            | 25U(4 л)        |            |                       |
|             | 93740042                     | -       | S      | S | S            | 1           | SOP         |            | 51U(4 л)        |            |                       |
|             | B/C-76L-4L                   | -       | S      | S | S            | 1           | SOP         |            | 76L(4 л)        |            |                       |
|             | 93740046                     | -       | S      | S | -            | 1           | SOP         |            | 39U(4 л)        |            |                       |
|             | 93740047                     | -       | S      | S | -            | 1           | SOP         |            | 57U(4 л)        |            |                       |
|             | 93740048                     | -       | S      | S | -            | 1           | SOP         |            | 63U(4 л)        |            |                       |
|             | 93740049                     | -       | S      | S | -            | 1           | SOP         |            | 92U(4 л)        |            |                       |
|             | [ 12 ]                       |         |        |   |              |             |             |            | (A) CLEAR-PAINT |            |                       |
|             | U/T-CLR-4L-1                 | -       | S      | S | S            | 1           | SOP         |            |                 |            |                       |
|             | 93740051                     | -       | S      | S | S            | 1           | SOP         |            |                 |            |                       |

| 9210 | СПОЙЛЕР<br>SPOILER | В<br>3<br>Т | № ПОЗИЦИИ          |             | КОД / К |   |   | НАИМЕНОВАНИЕ  |                  |             |            | К<br>О<br>Д<br>/<br>Д |            |    |
|------|--------------------|-------------|--------------------|-------------|---------|---|---|---------------|------------------|-------------|------------|-----------------------|------------|----|
|      |                    |             | НОМЕР<br>ДЕТАЛИ    | К<br>П<br>П | МОДЕЛЬ  |   |   | КОМПЛЕКТАЦИЯ  | Л<br>/<br>П<br>Л | К<br>О<br>Л | ПРИМЕНЕНИЕ |                       | ПРИМЕЧАНИЕ |    |
|      |                    |             |                    |             | S       | S | C |               |                  |             | С          |                       |            | ПО |
|      |                    |             | [ 01 ]<br>96507763 | -           | -       | О | О | (P) СПОЙЛЕР   |                  | 1           | 20040901   | (A) SPOILER A         |            |    |
|      |                    |             | [ 02 ]<br>94515117 | -           | -       | О | О | (P) ГАЙКА     |                  | 3           | 20040901   | (A) NUT               |            |    |
|      |                    |             | [ 03 ]<br>96283272 | -           | -       | О | О | (P) ПРОКЛАДКА |                  | 3           | 20040901   | (A) SEAL              |            |    |





**9610** ДУГИ КРЫШИ  
ROOF RACK



| В<br>3<br>Т | № ПОЗИЦИИ             |        | КОД / К |   |   | НАИМЕНОВАНИЕ                                   |             |             |            | К<br>О<br>Д<br>/<br>Д |                        |    |
|-------------|-----------------------|--------|---------|---|---|--|-------------|-------------|------------|-----------------------|------------------------|----|
|             | НОМЕР<br>ДЕТАЛИ       | К<br>П | МОДЕЛЬ  |   |   | КОМПЛЕКТАЦИЯ                                   | Л<br>/<br>П | К<br>О<br>Л | ПРИМЕНЕНИЕ |                       | ПРИМЕЧАНИЕ             |    |
|             |                       |        | S       | S | C |  |             |             | С          |                       |                        | ПО |
|             | [ 01 ]<br>96323331    | -      | -       | O | - | 64G025 (P) ДУГА КРЫШИ<br>&WSP/EY2              | ЛВ          | 1           | 20010801   |                       | (A) RACK A-ROOF        |    |
|             | [ 02 ]<br>96323332    | -      | -       | O | - | 64G025 (P) ДУГА КРЫШИ<br>&WSP/EY2              | ПР          | 1           | 20010801   |                       | (A) RACK A-ROOF        |    |
|             | [ 03 ]<br>96323337    | -      | -       | O | - | 64G023 (P) ПРОКЛАДКА ДУГИ ПЕРЕДНЯЯ<br>&WSP/EY2 | ЛВ          | 1           | SOP        |                       | (A) PAD-ROOF RACK,FRT  |    |
|             | [ 04 ]<br>96323338    | -      | -       | O | - | 64G023 (P) ПРОКЛАДКА ДУГИ ПЕРЕДНЯЯ<br>&WSP/EY2 | ПР          | 1           | SOP        |                       | (A) PAD-ROOF RACK,FRT  |    |
|             | [ 05 ]<br>96323339    | -      | -       | O | - | 64G024 (P) ПРОКЛАДКА ДУГИ ЗАДНЯЯ<br>&WSP/EY2   | ЛВ          | 1           | SOP        |                       | (A) PAD-ROOF RACK,RR   |    |
|             | [ 06 ]<br>96323340    | -      | -       | O | - | 64G024 (P) ПРОКЛАДКА ДУГИ ЗАДНЯЯ<br>&WSP/EY2   | ПР          | 1           | SOP        |                       | (A) PAD-ROOF RACK,RR   |    |
|             | [ 07 ]<br>96323347    | -      | O       | O | O | (P) КРЫШКА ДУГИ<br>&EY2                        | ЛВ          | 1           | SOP        |                       | (A) CAP-FRT            |    |
|             | [ 08 ]<br>96323348    | -      | O       | O | O | (P) КРЫШКА ДУГИ<br>&EY2                        | ПР          | 1           | SOP        |                       | (A) CAP-FRT            |    |
|             | [ 09 ]<br>96323349    | -      | O       | O | O | (P) КРЫШКА ДУГИ<br>&EY2                        | ЛВ          | 1           | SOP        |                       | (A) CAP-RR             |    |
|             | [ 10 ]<br>96323350    | -      | O       | O | O | (P) КРЫШКА ДУГИ<br>&EY2                        | ПР          | 1           | SOP        |                       | (A) CAP-RR             |    |
|             | [ 11 ]<br>08316-25060 | -      | O       | O | O | (P) ГАЙКА<br>&EY2                              |             | 8           | SOP        | 20040315              | (A) NUT                |    |
|             | O 94515117            | -      | O       | O | O | &EY2   |             | 8           | 20040316   |                       |                        |    |
|             | [ 12 ]<br>96507945    | -      | O       | O | O | (P) КРОНШТЕЙН<br>&EY2                          |             | 4           | 20010801   |                       | (A) BRACKET-ROOF RACK  |    |
|             | [ 13 ]<br>96323431    | -      | O       | O | O | 64G013 (P) МОЛДИНГ КРЫШИ, ПЕРЕДНИЙ<br>&EY2     | ЛВ          | 1           | 20010801   |                       | (A) MOLDING A-ROOF FRT |    |
|             | [ 14 ]<br>96323432    | -      | O       | O | O | 64G013 (P) МОЛДИНГ КРЫШИ, ПЕРЕДНИЙ<br>&EY2     | ПР          | 1           | 20010801   |                       | (A) MOLDING A-ROOF FRT |    |
|             | [ 15 ]<br>96323433    | -      | O       | O | O | 64G013 (P) МОЛДИНГ КРЫШИ, ЦЕНТРАЛЬНЫЙ<br>&EY2  | ЛВ          | 1           | 20010801   |                       | (A) MOLDING A-ROOF CTR |    |
|             | [ 16 ]<br>96323434    | -      | O       | O | O | 64G013 (P) МОЛДИНГ КРЫШИ, ЦЕНТРАЛЬНЫЙ<br>&EY2  | ПР          | 1           | 20010801   |                       | (A) MOLDING A-ROOF CTR |    |
|             | [ 17 ]<br>96323435    | -      | O       | O | O | 64G013 (P) МОЛДИНГ КРЫШИ, ЗАДНИЙ<br>&EY2       | ЛВ          | 1           | 20010801   |                       | (A) MOLDING A-ROOF RR  |    |
|             | [ 18 ]<br>96323436    | -      | O       | O | O | 64G013 (P) МОЛДИНГ КРЫШИ, ЗАДНИЙ<br>&EY2       | ПР          | 1           | 20010801   |                       | (A) MOLDING A-ROOF RR  |    |

**Идентификация  
наименования детали**

# ИДЕНТИФИКАЦИЯ НАИМЕНОВАНИЯ

| НАИМЕНОВАНИЕ                      | ПОЗИЦИЯ | НАИМЕНОВАНИЕ | ПОЗИЦИЯ | НАИМЕНОВАНИЕ                     | ПОЗИЦИЯ | НАИМЕНОВАНИЕ                      | ПОЗИЦИЯ |
|-----------------------------------|---------|--------------|---------|----------------------------------|---------|-----------------------------------|---------|
|                                   |         | БОЛТ         | 1320 07 | БОЛТ                             | 4530 05 | БОЛТ С ШАЙБОЙ                     | 4830 17 |
|                                   |         |              | 1326 07 |                                  | 4620 07 |                                   | 5110 08 |
|                                   |         |              | 1330 07 |                                  | 4621 07 |                                   | 5330 08 |
| <b>= А =</b>                      |         |              | 1336 07 |                                  | 4910 04 |                                   | 6220 23 |
| АМОРТИЗАТОР ЗАДНЕЙ ПОДВЕСКИ       | 4320 04 |              | 1410 03 |                                  | 4950 11 |                                   | 6230 18 |
| АМОРТИЗАТОР ПЕРЕДНЕЙ ПОДВЕСКИ     | 4140 03 |              | 1416 03 |                                  | 5140 19 |                                   | 6330 23 |
| АНТИФРИЗ                          | 9120 05 |              | 1520 09 |                                  | 5310 02 |                                   | 6720 11 |
|                                   |         |              | 1526 09 |                                  | 5330 13 |                                   | 7520 18 |
|                                   |         |              | 1530 05 |                                  | 5410 02 |                                   | 8330 06 |
|                                   |         |              | 1536 05 |                                  | 5440 16 | БОЛТ СОЕДИНИТЕЛЬНЫЙ               | 3625 22 |
|                                   |         |              | 1680 02 |                                  | 5610 06 |                                   | 4649 08 |
| <b>= Б =</b>                      |         |              | 1710 02 |                                  | 5620 03 |                                   | 4650 08 |
| БАК ТОПЛИВНЫЙ                     | 2110 05 |              | 1711 09 |                                  | 6110 04 | БОЛТ ШАРОВОГО РЫЧАГА              | 4150 20 |
|                                   | 2112 05 |              | 1716 09 |                                  | 6140 04 | БОЛТ ШАТУННЫЙ                     | 1220 05 |
| БАК ТОПЛИВНЫЙ В СБОРЕ             | 2110 01 |              | 1740 05 |                                  | 6220 15 |                                   | 1226 05 |
|                                   | 2112 01 |              | 1750 02 |                                  | 6230 09 | БРЫЗГОВИК ЗАДНИЙ                  | 6750 05 |
|                                   | 6441 07 |              | 1760 16 |                                  | 6320 16 | БРЫЗГОВИК ПЕРЕДНИЙ                | 6750 01 |
| БАЛАНСИР ДВЕРИ БАГАЖНИКА          | 6530 09 |              | 1761 18 |                                  | 6420 05 | БУФЕР ХОДА СЖАТИЯ                 | 4140 18 |
| БАЛКА ЗАДНЯЯ ЗАДНЕГО ПОЛА         | 6530 04 |              | 2112 15 |                                  | 6441 05 |                                   | 4320 01 |
| БАЛКА ПАНЕЛИ ЩИТКА, ЦЕНТРАЛЬНАЯ   | 6530 07 |              | 2220 03 |                                  | 6720 19 |                                   |         |
| БАЛКА ПЕРЕДНЯЯ ЗАДНЕГО ПОЛА       | 6510 13 |              | 2230 21 |                                  | 6730 14 |                                   |         |
| БАЛКА ПОЛА ЗАДНЯЯ                 | 6130 08 |              | 2236 21 |                                  | 7110 12 |                                   |         |
| БАЛКА РАДИАТОРА В СБОРЕ           | 6130 01 |              | 2411 20 |                                  | 7530 07 |                                   |         |
| БАЛКА РАДИАТОРА ВЕРХНЯЯ           | 6530 08 |              | 2416 20 |                                  | 7541 11 | <b>= В =</b>                      |         |
| БАЛКА ЦЕНТРАЛЬНАЯ ЗАДНЕГО ПОЛА    | 4520 22 |              | 2450 03 |                                  | 7550 03 | ВАЛ ПРИВОДНОЙ                     | 1721 14 |
| БАРАБАН ТОРМОЗНОЙ                 | 4520 01 |              | 2456 03 |                                  | 7560 03 | ВАЛ ВЕДУЩИЙ                       | 3630 06 |
| БАРАБАН ТОРМОЗНОЙ В СБОРЕ         | 5610 01 |              | 2461 17 |                                  | 8310 06 | ВАЛ ВТОРИЧНЫЙ КПП                 | 3230 01 |
| БАТТАРЕЯ АККУМУЛЯТОРНАЯ           | 4620 04 |              | 2510 05 |                                  | 8320 05 | ВАЛ ВТОРИЧНЫЙ КПП В СБОРЕ         | 3230 22 |
| БАЧОК                             | 4621 04 |              | 3110 03 |                                  | 8330 04 | ВАЛ ЗАДНЕГО ХОДА                  | 3240 27 |
|                                   | 2210 07 |              | 3210 03 |                                  | 8340 08 | ВАЛ КОЛЕНЧАТЫЙ                    | 1220 07 |
| БАЧОК ВПУСКНОЙ                    | 2210 08 |              | 3220 10 | БОЛТ КРЕПЕЖНЫЙ                   | 1741 20 |                                   | 1226 07 |
| БАЧОК ВЫПУСКНОЙ                   | 4950 01 |              | 3221 10 |                                  | 1760 17 | ВАЛ МЕХАНИЗМА ПЕРЕКЛЮЧЕНИЯ        | 3261 02 |
| БАЧОК ГИДРОСИСТЕМЫ РУЛЕВОГО       |         |              | 3240 30 |                                  | 1761 17 | ПЕРЕДАЧ                           |         |
| УПРАВЛЕНИЯ                        |         |              | 3250 24 | БОЛТ КРЕПЛЕНИЯ ЗАПАСНОГО КОЛЕСА  | 6660 11 | ВАЛ МЕХАНИЗМА ПЕРЕКЛЮЧЕНИЯ        | 3261 01 |
| БАЧОК ГЛАВНОГО ТОРМОЗНОГО         | 4620 02 |              | 3260 24 | БОЛТ КРЕПЛЕНИЯ КОЖУХА СЦЕПЛЕНИЯ  | 1210 13 | ПЕРЕДАЧ В СБОРЕ                   |         |
| ЦИЛИНДРА                          |         |              | 3261 25 | БОЛТ КРЕПЛЕНИЯ МЕХАНИЗМА НАКЛОНА | 7530 09 | ВАЛ МЕХАНИЗМА СЦЕПЛЕНИЯ           | 3220 05 |
|                                   | 4621 02 |              | 3262 02 | СПИНКИ                           |         |                                   | 3221 05 |
| БАЧОК РАСШИРИТЕЛЬНЫЙ              | 2230 01 |              | 3270 08 | БОЛТ КРЕПЛЕНИЯ ШКИВА             | 1330 30 | ВАЛ ПЕРВИЧНЫЙ КПП                 | 3240 01 |
|                                   | 2236 01 |              | 3610 05 |                                  | 1336 30 | ВАЛ ПЕРВИЧНЫЙ КПП В СБОРЕ         | 3240 33 |
| БАЧОК СТЕКЛООМЫВАТЕЛЯ В СБОРЕ     | 5330 01 |              | 3621 06 | БОЛТ МАССЫ                       | 5710 11 | ВАЛ ПОЛУОСЕВОГО САТЕЛИТА          | 3270 09 |
| БЛОК ПРУЖИН ФРИКЦИОНА             | 3631 23 |              | 3622 06 | БОЛТ РЕГУЛИРОВОЧНЫЙ              | 4520 08 | ВАЛ ПОЛУОСЕВОЙ                    | 4120 06 |
| БЛОК УПРАВЛЕНИЯ КОРОБКОЙ ПЕРЕДАЧ  | 2510 03 |              | 3623 03 | БОЛТ С ШАЙБОЙ                    | 1230 18 | ВАЛ ПРИВОДА ПАРКОВКИ              | 3625 17 |
| БЛОК ЦИЛИНДРОВ                    | 1216 01 |              | 3625 11 |                                  | 1330 06 | ВАЛ ПРИВОДНОЙ                     | 1720 14 |
| БЛОК ЦИЛИНДРОВ                    | 1210 01 |              | 3630 09 |                                  | 1336 06 | ВАЛ РАСПРЕДЕЛИТЕЛЬНЫЙ             | 1320 01 |
| БЛОК ЭЛЕКТРОННОГО УПРАВЛЕНИЯ      | 2510 01 |              | 3660 05 |                                  | 1720 23 |                                   | 1326 01 |
| БЛОК ЭЛЕКТРОННЫЙ АВТОСИГНАЛИЗАЦИИ | 5440 02 |              | 3661 76 |                                  | 1721 25 | ВАЛ РУЛЕВОГО УПРАВЛЕНИЯ В СБОРЕ   | 4830 01 |
| БЛОКИРАТОР                        | 3641 01 |              | 3910 34 |                                  | 1750 06 | ВАЛ РУЛЕВОЙ, ВЕРХНИЙ              | 4830 12 |
| БОКОВИНА В СБОРЕ                  | 6410 01 |              | 3922 54 |                                  | 2110 15 | ВАЛ РУЛЕВОЙ, НИЖНИЙ               | 4830 16 |
| БОКОВИНА НАРУЖНЯЯ                 | 6410 15 |              | 4130 08 |                                  | 2220 11 | ВЕНТИЛЯТОР ВЕНТИЛЯЦИИ КУЗОВА В    | 8220 01 |
| БОЛТ                              | 1116 04 |              | 4140 20 |                                  | 2411 28 | СБОРЕ                             |         |
|                                   | 1210 05 |              | 4150 07 |                                  | 2416 28 | ВЕНТИЛЯТОР ОХЛАЖДЕНИЯ             | 2220 05 |
|                                   | 1216 05 |              | 4190 08 |                                  | 3910 18 | ВИЛКА ПЕРЕКЛЮЧЕНИЯ 1 И 2 ПЕРЕДАЧИ | 3250 01 |
|                                   | 1220 11 |              | 4310 13 |                                  | 4130 12 |                                   | 3260 01 |
|                                   | 1226 11 |              | 4411 07 |                                  | 4150 22 | ВИЛКА ПЕРЕКЛЮЧЕНИЯ 3 И 4 ПЕРЕДАЧИ | 3250 02 |
|                                   | 1230 12 |              | 4430 17 |                                  | 4190 39 |                                   | 3260 02 |
|                                   | 1236 12 |              | 4431 15 |                                  | 4320 07 | ВИЛКА ПЕРЕКЛЮЧЕНИЯ 5 ПЕРЕДАЧИ     | 3250 03 |
|                                   | 1310 05 |              | 4510 16 |                                  | 4510 17 |                                   | 3260 03 |
|                                   | 1316 05 |              | 4520 07 |                                  | 4520 21 | ВИНТ-САМОРЕЗ                      | 4820 04 |

# ИДЕНТИФИКАЦИЯ НАИМЕНОВАНИЯ

| НАИМЕНОВАНИЕ | ПОЗИЦИЯ | НАИМЕНОВАНИЕ                   | ПОЗИЦИЯ                        | НАИМЕНОВАНИЕ | ПОЗИЦИЯ                           | НАИМЕНОВАНИЕ | ПОЗИЦИЯ |
|--------------|---------|--------------------------------|--------------------------------|--------------|-----------------------------------|--------------|---------|
| ВИНТ-САМОРЕЗ | 5140 10 | ВИНТ                           | 5430 02                        | ВТУЛКА       | 3220 06                           | ГАЙКА        | 1316 19 |
|              | 5220 15 |                                | 5440 07                        |              | 3221 06                           |              | 1320 08 |
|              | 5410 06 |                                | 6110 16                        |              | 3261 22                           |              | 1326 08 |
|              | 5710 18 |                                | 6130 05                        |              | 3262 03                           |              | 1330 25 |
|              | 6140 08 |                                | 6220 03                        |              | 3625 05                           |              | 1336 25 |
|              | 6150 08 |                                | 6230 10                        |              | 3910 36                           |              | 1416 15 |
|              | 6230 21 |                                | 6250 11                        |              | 4310 17                           |              | 1520 06 |
|              | 6330 15 |                                | 6320 03                        |              | 4430 09                           |              | 1526 06 |
|              | 6451 10 |                                | 6330 09                        |              | 4431 06                           |              | 1530 03 |
|              | 6720 07 |                                | 6441 16                        |              | 4920 13                           |              | 1536 03 |
|              | 6730 06 |                                | 6451 02                        |              | 4950 40                           |              | 1740 02 |
|              | 6750 03 |                                | 6610 55                        |              | 7530 10                           |              | 1741 02 |
|              | 7110 07 |                                | 6630 05                        |              | 7550 04                           |              | 1750 03 |
|              | 7120 03 |                                | 6640 08                        |              | 7560 04                           |              | 1760 21 |
|              | 7130 04 |                                | 6710 13                        |              | 3230 17                           |              | 1761 22 |
|              | 7140 03 |                                | 6720 33                        |              | ВТУЛКА 5 ПЕРЕДАЧИ ПЕРВИЧНОГО ВАЛА | 3240 17      | 2210 04 |
|              | 7211 06 |                                | 7110 04                        |              | ВТУЛКА ВАЛА                       | 3261 04      | 2230 39 |
|              | 7221 06 |                                | 7130 07                        |              | ВТУЛКА ВАЛА ПРИВОДА ПАРКОВКИ      | 3625 16      | 2450 04 |
|              | 7331 08 |                                | 7140 04                        |              | ВТУЛКА НАПРАВЛЯЮЩАЯ               | 3261 13      | 2461 03 |
|              | 7350 05 |                                | 7213 17                        |              | ВТУЛКА ПЕДАЛИ СЦЕПЛЕНИЯ           | 4430 13      | 3220 14 |
|              | 7520 24 |                                | 7223 12                        |              | ВТУЛКА ПОДГОЛОВНИКА               | 7520 19      | 3221 14 |
|              | 8110 05 |                                | 7310 04                        |              | ВТУЛКА С ЛЫСКОЙ                   | 1720 06      | 3230 21 |
|              | 8210 23 |                                | 7350 04                        |              |                                   | 1721 06      | 3261 37 |
|              | 8220 07 |                                | ВИНТ С ШАЙБОЙ                  | 5220 12      | ВТУЛКА СИНХРОНИЗАТОРА             | 3240 09      | 3625 20 |
|              | 8230 09 |                                |                                | 6140 05      | ВТУЛКА СИНХРОНИЗАТОРА 5 ПЕРЕДАЧИ  | 3240 26      | 3641 09 |
|              | 8350 24 |                                | ВКЛАДЫШ КОРЕННОЙ               | 1220 08      | ВТУЛКА СИНХРОНИЗАТОРА НИЗКОЙ      | 3230 12      | 3661 77 |
|              | 1210 08 |                                |                                | 1226 08      | ПЕРЕДАЧИ                          |              | 3910 27 |
|              | 1216 08 |                                | ВКЛАДЫШ ШАТУННЫЙ               | 1220 06      | ВТУЛКА СТАБИЛИЗАТОРА              | 4150 02      | 3922 02 |
|              | 1220 20 |                                |                                | 1226 06      | ВТУЛКА ШАРОВОГО РЫЧАГА            | 4150 15      | 4130 13 |
|              | 1226 20 |                                | ВКЛЮЧАТЕЛЬ АВАРИЙНОГО РЕЖИМА   | 3922 61      | ВТУЛКА ШТОКА СЕЛЕКТОРА            | 3922 26      | 4140 05 |
|              | 1230 05 |                                | ВКЛЮЧАТЕЛЬ АВАРИЙНЫХ ОГНЕЙ     | 7120 07      | ВЫКЛЮЧАТЕЛЬ МЕХАНИЗМА ПАРКОВКИ    | 3625 09      | 4150 06 |
|              | 1236 05 |                                | ВКЛЮЧАТЕЛЬ АНТИОБЛЕДЕНИТЕЛЯ    | 8350 23      |                                   |              | 4190 13 |
|              | 1320 04 |                                | ВКЛЮЧАТЕЛЬ КОНДИЦИОНЕРА        | 8350 10      |                                   |              | 4310 15 |
|              | 1326 04 |                                | ВКЛЮЧАТЕЛЬ ПОЛОЖЕНИЯ ПАРКОВКИ  | 3922 55      |                                   |              | 4320 05 |
|              | 1330 18 |                                | ВКЛЮЧАТЕЛЬ ПРОТИВОТУМАННОГО    | 7120 09      |                                   |              | 4411 03 |
|              | 1336 18 |                                | ФОНАРЯ                         |              | = Г =                             |              | 4430 16 |
|              | 1520 18 |                                | ВКЛЮЧАТЕЛЬ РЕГУЛИРОВКИ ЗЕРКАЛА | 7213 24      | ГАЙКА-САМОРЕЗ                     | 5140 11      | 4431 13 |
|              | 1720 18 |                                | ВКЛЮЧАТЕЛЬ СТЕКЛОПОДЪЕМНИКА    | 7213 23      |                                   | 5410 09      | 4530 13 |
|              | 1721 18 |                                |                                | 7223 14      |                                   | 6140 03      | 4620 10 |
|              | 1740 07 |                                | ВКЛЮЧАТЕЛЬ СТОП-ФОНАРЯ         | 4430 19      |                                   | 6150 09      | 4621 10 |
|              | 1741 15 |                                |                                | 4431 16      |                                   | 6441 17      | 4830 02 |
|              | 1760 06 |                                | ВКЛЮЧАТЕЛЬ СТОЯНОЧНОГО ТОРМОЗА | 4530 02      |                                   | 6451 09      | 4920 09 |
| 1761 06      |         | ВКЛЮЧАТЕЛЬ ФОНАРЯ ЗАДНЕГО ХОДА | 3220 23                        |              | 6720 10                           | 4930 09      |         |
| 2110 12      |         |                                | 3221 23                        |              | 6730 05                           | 4950 09      |         |
| 2112 21      |         | ВКЛЮЧАТЕЛЬ ВЕНТИЛЯТОРА         | 8350 15                        |              | 6750 04                           | 5310 04      |         |
| 3220 30      |         | ВОДООТРАЖАТЕЛЬ                 | 4190 38                        |              | 7110 33                           | 5320 07      |         |
| 3221 30      |         | ВОЗДУХОЗАБОРНИК                | 2411 16                        |              | 7120 02                           | 5610 04      |         |
| 3250 18      |         |                                | 2416 16                        |              | 7130 05                           | 5620 10      |         |
| 3260 18      |         | ВТУЛКА                         | 1330 05                        |              | 7211 20                           | 5710 19      |         |
| 3922 23      |         |                                | 1336 05                        |              | 7213 32                           | 6110 07      |         |
| 4440 18      |         |                                | 1720 08                        |              | 7221 16                           | 6150 19      |         |
| 4649 20      |         |                                | 1721 08                        |              | 7223 23                           | 6441 18      |         |
| 4650 20      |         |                                | 1740 04                        |              | 7331 09                           | 6610 56      |         |
| 4810 04      |         |                                | 1741 04                        | ГАЙКА        | 1220 13                           | 6630 10      |         |
| 4820 03      |         |                                | 1760 03                        |              | 1226 13                           | 6660 05      |         |
| 4830 06      |         |                                | 1761 19                        |              | 1230 21                           | 6720 09      |         |
| 5110 19      |         |                                | 2411 17                        |              | 1236 21                           | 7541 10      |         |
| 5320 02      |         |                                | 2416 17                        |              | 1310 19                           | 7610 12      |         |

## ИДЕНТИФИКАЦИЯ НАИМЕНОВАНИЯ

| НАИМЕНОВАНИЕ                     | ПОЗИЦИЯ | НАИМЕНОВАНИЕ                      | ПОЗИЦИЯ | НАИМЕНОВАНИЕ                 | ПОЗИЦИЯ  | НАИМЕНОВАНИЕ                     | ПОЗИЦИЯ                            |         |
|----------------------------------|---------|-----------------------------------|---------|------------------------------|----------|----------------------------------|------------------------------------|---------|
| ГАЙКА                            | 8310 09 | ЗАСЛОНКИ                          |         |                              |          | ЗАСЛОНКА РЕГУЛИРОВКИ ВЕНТИЛЯТОРА | 8210 05                            |         |
|                                  | 8340 07 | ДАТЧИК ПОЛОЖЕНИЯ КОЛЕНВАЛА        | 1330 31 |                              |          | ЗАСЛОНКА РЕГУЛИРОВКИ ТЕМПЕРАТУРЫ | 8210 04                            |         |
|                                  | 9210 02 |                                   | 1336 31 |                              |          | ЗЕРКАЛО                          | 6630 03                            |         |
|                                  | 9610 11 | ДАТЧИК ПОЛОЖЕНИЯ РАСПРЕДВАЛА      | 1330 32 | <b>= 3 =</b>                 |          | ЗЕРКАЛО ЗАДНЕГО ВИДА             | 7350 01                            |         |
| ГАЙКА КОРОНЧАТАЯ                 | 4310 07 |                                   | 1336 32 |                              | ЗАГЛУШКА | 1310 02                          | ЗЕРКАЛО НАРУЖНЕЕ В СБОРЕ           | 6630 01 |
| ГАЙКА КРЕПЛЕНИЯ РУЧКИ            | 7211 13 | ДАТЧИК СКОРОСТИ                   | 5220 17 |                              |          | 1316 02                          |                                    |         |
|                                  | 7221 07 | ДАТЧИК ТЕМПЕРАТУРНЫЙ              | 2230 26 |                              |          | 5410 23                          |                                    |         |
| ГАЙКА С ШАЙБОЙ                   | 4190 40 |                                   | 2236 26 |                              |          | 6110 22                          | <b>= И =</b>                       |         |
|                                  | 4830 22 |                                   | 2411 21 |                              |          | 6150 07                          |                                    |         |
|                                  | 4950 26 |                                   | 2416 21 |                              |          | 6720 15                          | ИЗОЛЯТОР                           | 1520 16 |
|                                  | 6441 06 | ДВЕРЬ БАГАЖНИКА                   | 6441 01 |                              |          | 6730 08                          |                                    | 1526 16 |
|                                  | 6730 09 | ДВЕРЬ ЗАДНЯЯ В СБОРЕ              | 6310 01 |                              |          | 7110 14                          |                                    | 1741 16 |
|                                  | 8210 27 | ДВЕРЬ ПЕРЕДНЯЯ                    | 6210 01 |                              |          | 7120 13                          |                                    | 2411 18 |
|                                  | 8310 03 | ДВИГАТЕЛЬ В СБОРЕ (МРІ)           | 1110 01 |                              |          | 7213 25                          |                                    | 2416 18 |
| ГАЙКА СТОПОРНАЯ                  | 3922 14 |                                   | 1116 01 |                              |          | 7310 07                          | ИЗОЛЯЦИЯ-STD                       | 7630 10 |
| ГАЙКА ШЕСТИГРАННАЯ               | 4150 10 | ДЕФЛЕКТОР ПОВОРОТНЫЙ              | 7110 20 |                              |          | 7550 17                          | ИЗОЛЯЦИЯ                           | 2112 29 |
|                                  | 4920 11 |                                   | 7120 05 |                              |          | 7560 15                          |                                    | 7630 09 |
|                                  | 4930 12 | ДИНАМИК ЗАДНИЙ                    | 5410 10 |                              |          | 7610 11                          | ИЗОЛЯЦИЯ КРЫЛА                     | 6140 27 |
| ГЕНЕРАТОР                        | 1740 01 | ДИНАМИК ПЕРЕДНИЙ                  | 5410 07 |                              |          | 8350 03                          | ИЗОЛЯЦИЯ ПАНЕЛИ ЩИТКА              | 7610 04 |
|                                  | 1741 01 | ДИСК КОЛЕСНЫЙ                     | 6660 02 |                              |          | 6720 03                          | ИЗОЛЯЦИЯ ПАНЕЛИ ЩИТКА, НАРУЖНЯЯ    | 7610 08 |
| герметик                         | 1140 15 | ДИСК ЛИТОЙ                        | 6660 03 | ЗАГЛУШКА ПЕРЕДЕГО БАМПЕРА    |          | 1710 09                          | ИЗОЛЯЦИЯ ПАНЕЛИ ЩИТКА, НИЖНЯЯ      | 7610 05 |
|                                  | 3621 10 | ДИСК РАЗРЕЗНОЙ                    | 1720 09 | ЗАЖИМ                        |          | 1716 13                          | ИНДИКАТОР ОХРАННОЙ СИСТЕМЫ         | 7120 11 |
|                                  | 3623 35 |                                   | 1721 09 |                              |          | 2110 17                          | ИНЖЕКТОР                           | 1410 11 |
| ГИДРОНАСОС                       | 9120 08 | ДИСК С НАКЛАДКАМИ                 | 3631 19 |                              |          | 2112 31                          |                                    | 1416 11 |
| ГИДРОНАСОС РУЛЕВОГО УПРАВЛЕНИЯ   | 4950 08 | ДИСК С ОТВЕРСТИЯМИ                | 1720 07 |                              |          | 2120 02                          | ИСПАРИТЕЛЬ В СБОРЕ                 | 8230 01 |
| ГИДРОПРИВОД ТОРМОЗА В СБОРЕ      | 4610 01 |                                   | 1721 07 |                              |          | 3922 10                          |                                    |         |
| ГИДРОТРАНСФОРМАТОР               | 3610 02 | ДИСК СТАЛЬНОЙ                     | 3631 20 |                              |          | 4411 02                          |                                    |         |
| ГЛУШИТЕЛЬ ЗАДНИЙ В СБОРЕ         | 2461 13 | ДИСК СЦЕПЛЕНИЯ                    | 3110 01 |                              |          | 4440 19                          | <b>= К =</b>                       |         |
| ГЛУШИТЕЛЬ ПЕРЕДНИЙ В СБОРЕ       | 2461 11 | ДИСК ТОРМОЗНОЙ                    | 4130 10 |                              |          | 4649 16                          |                                    |         |
| ГНЕЗДО ПОРШНЯ                    | 3641 03 | ДИСК УПОРНЫЙ                      | 3631 17 |                              |          | 4650 14                          | КАНАВКА СТОКА МАСЛА                | 3220 35 |
| ГНЕЗДО ПРИКУРИВАТЕЛЯ             | 7110 32 | ДИФФЕРЕНЦИАЛ                      | 3650 01 |                              |          | 5330 07                          |                                    | 3221 35 |
| ГНЕЗДО ТОПЛИВОЗАЛИВНОЙ ГОРЛОВИНЫ | 6420 01 | ДОМКРАТ                           | 9110 02 |                              |          | 5420 04                          | КАНАЛ ХОДА СТЕКЛА                  | 6230 05 |
| ГОЛОВКА БЛОКА ЦИЛИНДРОВ          | 1310 01 | ДУГА КРЫШИ                        | 9610 01 |                              |          | 5710 04                          |                                    | 6330 05 |
|                                  | 1316 01 |                                   |         |                              |          | 6451 14                          | КАПОТ                              | 6110 01 |
| ГОЛОВКА БЛОКА ЦИЛИНДРОВ В СБОРЕ  | 1310 31 | <b>= E =</b>                      |         |                              |          | 7110 46                          | КАРКАС ИНСТРУМЕНТАЛЬНОЙ ПАНЕЛИ     | 7110 36 |
|                                  | 1316 31 |                                   |         |                              |          | 4649 15                          | КАРКАС ИНСТРУМЕНТАЛЬНОЙ ПАНЕЛИ,    | 7110 37 |
| ГРУЗИК                           | 3261 48 |                                   |         |                              |          | 4650 15                          | ЦЕНТРАЛЬНЫЙ                        |         |
| ГРУЗИК БАЛАНСИРОВОЧНЫЙ           | 6660 06 | ЕМКОСТЬ ХЛАДАГЕНТА                | 8310 04 | ЗАЖИМ №1                     |          | 4649 19                          | КАРКАС КОНСОЛИ ПОЛОЖЕНИЯ           | 3922 36 |
|                                  |         |                                   |         | ЗАЖИМ №2                     |          | 4650 19                          | СЕЛЕКТОРА                          |         |
|                                  |         | <b>= Ж =</b>                      |         | ЗАЖИМ №4                     |          | 6460 08                          | КАРКАС КРЕПЛЕНИЯ ФОНАРЯ            | 6410 20 |
|                                  |         |                                   |         | ЗАЖИМ ПРУЖИННЫЙ              |          | 8210 08                          | КАРКАС ПЕРЕДНЕГО БАМПЕРА           | 6720 08 |
|                                  |         |                                   |         | ЗАЖИМ ТРОСИКА                |          | 8220 09                          | КАРКАС ПОДУШКИ ПЕРЕДНЕГО СИДЕНИЯ   | 7520 07 |
| ДАТЧИК БЕЗКОНТАКТНЫЙ             | 1720 10 | ЖГУТ АНТЕННЫ                      | 5420 03 |                              |          | 8350 17                          | КАРКАС СПИНКИ ПЕРЕДНЕГО СИДЕНИЯ    | 7520 14 |
|                                  | 1721 10 | ЖГУТ ИСПАРИТЕЛЯ                   | 8230 04 | ЗАЖИМ ЭЛЕКТРОПРОВОДКИ        |          | 3660 07                          | КАРМАШЕК ПЕРЕДНЕЙ ДВЕРИ            | 7213 03 |
| ДАТЧИК ВАКУУМНЫЙ                 | 2450 01 | ЖГУТ ПРОВОДОВ БАГАЖНОЙ ДВЕРИ      | 5710 10 | ЗАМОК ВЕЩЕВОГО ЯЩИКА         |          | 7110 03                          | КАРТЕР ГИДРОТРАНСФОРМАТОРА         | 3623 01 |
|                                  | 2456 01 | ЖГУТ ПРОВОДОВ ДВИГАТЕЛЯ           | 5710 03 | ЗАМОК БАГАЖНИКА              |          | 6451 01                          | КАРТЕР КОРОБКИ ПЕРЕДАЧ             | 3623 30 |
| ДАТЧИК ВЫХЛОПНЫХ ГАЗОВ           | 1530 10 | ЖГУТ ПРОВОДОВ ЗАДНЕЙ ДВЕРИ        | 5710 15 | ЗАМОК ЗАДНЕЙ ДВЕРИ           |          | 6320 01                          | КАРТЕР КПП                         | 3220 01 |
|                                  | 1536 10 | ЖГУТ ПРОВОДОВ КУЗОВА              | 5710 09 | ЗАМОК ЗАЖИГАНИЯ              |          | 4830 13                          |                                    | 3221 01 |
| ДАТЧИК ДАВЛЕНИЯ                  | 4950 42 | ЖГУТ ПРОВОДОВ ПАНЕЛИ ИНСТРУМЕНТОВ | 5710 01 | ЗАМОК КАПОТА                 |          | 6130 04                          | КАРТЕР РУЛЕВОГО МЕХАНИЗМА С РЕЙКОЙ | 4920 01 |
| ДАТЧИК ДАВЛЕНИЯ МАСЛА            | 1210 14 | ЖГУТ ПРОВОДОВ ПЕРЕДНЕЙ ДВЕРИ      | 5710 13 | ЗАМОК ПЕРЕДНЕЙ ДВЕРИ         |          | 6220 01                          |                                    | 4930 01 |
|                                  | 1216 14 | ЖГУТ ПРОВОДОВ ПЕРЕДНИЙ            | 5710 02 | ЗАМОК СПИНКИ ЗАДНЕГО СИДЕНИЯ |          | 7541 07                          | КАТУШКА ЗАЖИГАНИЯ                  | 1710 01 |
| ДАТЧИК КИСЛОРОДНЫЙ               | 1530 07 | ЖЕЛОБ ВОДОСТОЧНЫЙ                 | 6410 22 | ЗАСЛОНКА ВЕНТИЛЯТОРА         |          | 8220 03                          |                                    | 1711 01 |
|                                  | 2461 41 | ЖИДКОСТЬ СТЕКЛОМОЙВАТЕЛЯ          | 9120 07 | ЗАСЛОНКА ВЕНТИЛЯЦИОННАЯ      |          | 8210 07                          |                                    | 1716 01 |
| ДАТЧИК ЛЯМДА ЧАСТИЦ              | 1536 07 | ЖИДКОСТЬ ТОМОЗНАЯ                 | 9120 06 | ЗАСЛОНКА ДРОССЕЛЬНАЯ         |          | 1410 01                          | КАТУШКА ЭЛЕКТРОМАГНИТНАЯ           | 8320 08 |
| ДАТЧИК ОБОРОТОВ КОРОБКИ ПЕРЕДАЧ  | 3623 22 |                                   |         |                              |          | 1416 01                          | КЛАПАН                             | 1230 06 |
| ДАТЧИК ПОЗИЦИИ ДРОССЕЛЬНОЙ       | 1410 04 |                                   |         | ЗАСЛОНКА ОТОПИТЕЛЬНАЯ        |          | 8210 06                          |                                    | 1236 06 |

## ИДЕНТИФИКАЦИЯ НАИМЕНОВАНИЯ

| НАИМЕНОВАНИЕ                             | ПОЗИЦИЯ | НАИМЕНОВАНИЕ                     | ПОЗИЦИЯ | НАИМЕНОВАНИЕ                      | ПОЗИЦИЯ | НАИМЕНОВАНИЕ                      | ПОЗИЦИЯ |
|--|---------|----------------------------------|---------|-----------------------------------|---------|-----------------------------------|---------|
| КЛАПАН                                   | 1520 22 | КОЖУХ ЗУБЧАТОГО РЕМНЯ, НИЖНИЙ    | 1330 03 | КОЛЬЦО СТОПОРНОЕ                  | 3633 13 | КОРОБКА ВОЗДУХОПРИТОКА, НИЖНЯЯ    | 6150 04 |
|  | 1526 24 |                                  | 1336 03 |                                   | 3641 12 | КОРОБКА ВОЗДУШНОГО ФИЛЬТРА        | 2411 03 |
|  | 2130 12 | КОЖУХ ПЕРЕДНЕГО СИДЕНИЯ          | 7520 22 |                                   | 3910 30 |                                   | 2416 03 |
|  | 2450 08 | КОЖУХ РУЛЕВОГО ВАЛА, ВЕРХНИЙ     | 4820 01 |                                   | 3922 51 | КОРОБКА ДИФФЕРЕНЦИАЛА             | 3270 01 |
|  | 8310 10 | КОЖУХ РУЛЕВОГО ВАЛА, НИЖНИЙ      | 4820 02 |                                   | 4150 16 | КОРОБКА ПЕРЕДАЧ, АВТОМАТИЧЕСКАЯ   | 3620 01 |
| КЛАПАН ВЕНТИЛЯЦИОННЫЙ                    | 2450 16 | КОЗЫРЕК СОЛНЦЕЗАЩИТНЫЙ           | 7350 02 |                                   | 4430 14 | КОРОБКА ПЕРЕДАЧ, МЕХАНИЧЕСКАЯ     | 3210 01 |
|  | 2456 16 | КОЛЕНО ВЕНТИЛЯЦИОННОЕ            | 8110 02 |                                   | 4431 11 | КОРОБКА ПРИТОКА ВОЗДУХА           | 8110 06 |
| КЛАПАН ВПУСКНОЙ                          | 1310 08 | КОЛЕНО ВЕРХНЕЕ                   | 2411 23 |                                   | 4649 10 | КОРОБКА РАСПРЕДЕЛИТЕЛЬНАЯ         | 8110 01 |
|  | 1316 08 |                                  | 2416 23 |                                   | 4650 10 | КОРОМЫСЛО                         | 3625 04 |
| КЛАПАН ВЫПУСКНОЙ                         | 1310 09 | КОЛЕНО НИЖНЕЕ                    | 2411 24 |                                   | 4830 05 | КОРОМЫСЛО ВЕНТИЛЯЦИОННОЕ          | 8210 20 |
|  | 1316 09 | КОЛЕНО ОТОПИТЕЛЬНОЕ              | 8220 21 |                                   | 7211 15 | КОРОМЫСЛО КЛАПАНА                 | 1320 10 |
| КЛАПАН ДВУХСТОРОННИЙ                     | 2112 30 | КОЛЕНО ПЕРЕХОДНОЕ                | 8220 19 |                                   | 7213 30 | КОРОМЫСЛО ОТОПИТЕЛЬНОЕ            | 8210 19 |
| КЛАПАН ПРОПОРЦИОНАЛЬНЫЙ                  | 4620 17 | КОЛЕСО РУЛЕВОЕ                   | 4810 01 |                                   | 7221 09 | КОРОМЫСЛО ПЕРЕКЛЮЧЕНИЯ ПЕРЕДАЧ    | 3910 40 |
|  | 4621 17 | КОЛЛЕКТОР ВПУСКНОЙ               | 1520 02 |                                   | 7223 19 | КОРОМЫСЛО РЕГУЛИРОВКИ ВЕНТИЛЯТОРА | 8210 18 |
| КЛАПАН ХОЛОСТОГО ХОДА                    | 1410 05 | КОЛЛЕКТОР ВПУСКНОЙ В СБОРЕ       | 1520 01 |                                   | 7520 28 | КОРОМЫСЛО РЕГУЛИРОВКИ             | 8210 17 |
| КЛАПАН ЭЛЕКТРОМАГНИТНЫЙ                  | 3660 02 |                                  | 1526 01 |                                   | 7541 19 | ТЕМПЕРАТУРЫ                       |         |
| КЛАПАН ЭЛЕКТРОМАГНИТНЫЙ                  | 3922 53 | КОЛЛЕКТОР ВЫПУСКНОЙ              | 1530 01 |                                   | 7550 15 | КОРПИС ПРИВОДА СПИДОМЕТРА         | 3220 38 |
| БЛОКИРОВКИ                               |         |                                  | 1536 01 |                                   | 8320 12 | КОРПУС                            | 1720 15 |
| КЛАПАН ЭЛЕКТРОМАГНИТНЫЙ ЗАДАННОГО РЕЖИМА | 3660 09 | КОЛОДКА ЗАДНЯЯ                   | 4520 10 | КОЛЬЦО СТОПОРНОЕ СИНХРОНИЗАТОРА   | 3230 14 |                                   | 1721 15 |
| КЛЕМА                                    | 5610 08 | КОЛОДКА ПЕРЕДНЯЯ                 | 4520 18 | КОЛЬЦО ТОРЦЕВОЕ                   | 3631 21 |                                   | 1740 06 |
| КЛИПСА                                   | 2236 08 | КОЛПАК КОЛЕСА                    | 6660 09 | КОЛЬЦО УПЛОТНИТЕЛЬНОЕ             | 3631 25 |                                   | 1741 05 |
|  | 6110 21 | КОЛПАЧОК                         | 1740 23 |                                   | 3632 16 |                                   | 1760 11 |
|  | 6140 09 |                                  | 5310 12 |                                   | 3641 04 |                                   | 1761 11 |
|  | 6240 04 |                                  | 5320 06 | КОМПЛЕК КРЫШКИ ГОЛОВКИ БЛОКА      | 4510 10 |                                   | 5220 07 |
|  | 6320 08 | КОЛПАЧОК ВЫПУСКА ВОЗДУХА         | 8350 14 | ЦИЛИНДРОВ                         | 1320 19 | КОРПУС ВЕРХНИЙ                    | 8350 09 |
|  | 6330 18 |                                  | 4510 03 |                                   | 1326 19 | КОРПУС ВЕРХНИЙ КЛАПАНОВ           | 8220 12 |
|  | 6340 04 | КОЛЬЦО                           | 4520 20 | КОМПЛЕКТ ВИНТОВ                   | 1720 19 | КОРПУС ВПУСКНОЙ                   | 3661 01 |
|  | 6430 07 |                                  | 1721 22 | КОМПЛЕКТ ЗАДНИХ ТОРМОЗНЫХ КОЛОДОК | 4520 25 | КОРПУС ИСПАРИТЕЛЯ, ВЕРХНИЙ        | 8220 02 |
|  | 6441 10 |                                  | 1761 10 | КОМПЛЕКТ ЗАМКОВ                   | 6460 01 | КОРПУС ИСПАРИТЕЛЯ, НИЖНИЙ         | 8230 07 |
|  | 6610 40 |                                  | 3240 29 | КОМПЛЕКТ ИНСТРУМЕНТОВ             | 9110 01 | КОРПУС КЛАПАНОВ                   | 3660 01 |
|  | 6720 13 |                                  | 3630 04 | КОМПЛЕКТ КЛАПАННОГО КОРОМЫСЛА     | 1320 18 | КОРПУС КОРОБКИ ПРЕДОХРАНИТЕЛЕЙ,   | 5620 01 |
|  | 7120 14 |                                  | 4950 27 |                                   | 1326 18 | ВЕРХНЯЯ                           |         |
|  | 7211 03 |                                  | 8310 08 | КОМПЛЕКТ КОЛЕЦ                    | 1760 10 | КОРПУС КОРОБКИ ПРЕДОХРАНИТЕЛЕЙ,   | 5620 02 |
|  | 7213 12 | КОЛЬЦО ЗУБЧАТОЕ ВЫСОКОЙ ПЕРЕДАЧИ | 8340 02 | КОМПЛЕКТ КРОНШТЕЙНА РАДИАТОРА     | 2220 12 | НИЖНЯЯ                            |         |
|  | 7221 03 | КОЛЬЦО ЗУБЧАТОЕ СИНХРОНИЗАТОРА 1 | 3240 06 | КОМПЛЕКТ ПЕРЕДНИХ ТОРМОЗНЫХ       | 4510 13 | КОРПУС НИЖНИЙ                     | 8220 11 |
|  | 7223 10 | ПЕРЕДАЧИ                         | 3230 08 | КОЛОДОК                           |         | КОРПУС НИЖНИЙ КЛАПАНОВ            | 3661 05 |
|  | 7310 02 | КОЛЬЦО ЗУБЧАТОЕ СИНХРОНИЗАТОРА 2 | 3230 16 | КОМПЛЕКТ ПРОВОДОВ ВЫСОКОГО        | 1710 04 | КОРПУС ОТОПИТЕЛЯ                  | 8210 02 |
|  | 7331 10 | ПЕРЕДАЧИ                         |         | НАПРЯЖЕНИЯ                        |         | КОРПУС РАСПРЕДЕЛИТЕЛЯ ЗАЖИГАНИЯ   | 1310 15 |
|  | 7341 03 | КОЛЬЦО ЗУБЧАТОЕ СИНХРОНИЗАТОРА 5 | 3240 19 |                                   | 1711 04 | КОРПУС РУЛЕВОГО ВАЛА              | 4830 08 |
|  | 7610 02 | ПЕРЕДАЧИ                         |         | КОМПЛЕКТ ПРОКЛАДОК ДВИГАТЕЛЯ      | 1716 04 | КОРПУС САЛЬНИКА                   | 1220 17 |
| КЛИПСА №1                                | 7610 15 | КОЛЬЦО ИНЖЕКТОРА                 | 1410 13 |                                   | 1140 01 |                                   | 1226 17 |
| КЛИПСА №2                                | 7610 16 |                                  | 1416 13 | КОМПЛЕКТ ТРУБОК ГАЗООБРАЗОВАНИЯ   | 1146 01 | КОРПУС СИСТЕМЫ ОХЛАЖДЕНИЯ         | 1316 15 |
| КЛИПСА ОБЛИЦОВКИ                         | 7331 28 |                                  | 1416 13 | КОМПРЕССОР                        | 2236 14 | КОРПУС СРЕДНИЙ КЛАПАНОВ           | 3661 03 |
| КЛЮЧ                                     | 6460 07 | КОЛЬЦО НАРУЖНОЕ ПОДШИПНИКА       | 3633 03 | КОМПРЕССОР В СБОРЕ                | 8320 02 | КОРПУС ТЕРМОСТАТА                 | 1680 01 |
| КЛЮЧ НАКИДНОЙ                            | 9110 06 | КОЛЬЦО РЕГУЛИРОВОЧНОЕ            | 3230 19 | КОНДЕНСАТОР                       | 8320 01 | КОРПУС ЧЕРВЯКА                    | 4920 07 |
| КНОПКА БЛОКИРОВКИ ЗАМКА                  | 6220 30 | КОЛЬЦО СТОПОРНОЕ                 | 3650 04 | КОНСОЛЬ В СБОРЕ                   | 1710 15 | КРАСКА                            | 9120 10 |
|  | 6320 30 |                                  | 1220 12 | КОНСОЛЬ ПОЛОЖЕНИЯ СЕЛЕКТОРА       | 7140 01 | КРЕПЛЕНИЕ ИНЖЕКТОРА               | 1410 12 |
| КНОПКА БЛОКИРОВКИ СПИНКИ                 | 7541 05 |                                  | 1226 12 | КОНТАКТ ЗАЖИГАНИЯ                 | 3922 33 |                                   | 1416 12 |
| КНОПКА ВКЛЮЧЕНИЯ АНТИОБЛЕДЕНИТЕЛЯ        | 8350 05 |                                  | 1230 09 | КОНТАКТ ЗАЖИГАНИЯ                 | 4830 14 | КРОНШТЕЙН                         | 2510 12 |
| КНОПКА ЗАПУСКА КОНДИЦИОНЕРА              | 8350 02 |                                  | 1236 09 | КОНТАКТ ЗВУКОВОГО СИГНАЛА         | 4810 03 | КРОНШТЕЙН ВЕРХНИЙ                 | 2210 03 |
| КНОПКА КРЕПЛЕНИЯ ТРОСИКА                 | 7321 04 |                                  | 1761 24 | КОНТАКТ ОТКРЫТОЙ ДВЕРИ            | 6220 24 | КРОНШТЕЙН НИЖНИЙ                  | 2210 05 |
| КНОПКА РЕГУЛИРОВКИ НАКЛОНА СПИНКИ        | 7520 25 |                                  | 3240 35 | КОПЛЕКТ ПОРШНЕВЫХ КОЛЕЦ           | 1220 03 | КРОНШТЕЙ                          | 5440 03 |
| КОЖУХ ВЕНТИЛЯТОРА                        | 2220 07 |                                  | 3250 13 |                                   | 1226 03 | КРОНШТЕЙН                         | 1520 20 |
| КОЖУХ ЗУБЧАТОГО РЕМНЯ, ВЕРХНИЙ           | 1330 02 |                                  | 3260 13 | КОРЗИНА СЦЕПЛЕНИЯ                 | 3110 02 |                                   | 1710 11 |
|  | 1336 02 |                                  | 3261 03 | КОРМАШЕК                          | 7140 15 |                                   | 1716 18 |
| КОЖУХ ЗУБЧАТОГО РЕМНЯ, ВНУТРЕННИЙ        | 1330 01 |                                  | 3625 08 | КОРОБКА ВЕНТИЛЯЦИОННАЯ            | 8110 04 |                                   | 2110 23 |
|  | 1336 01 |                                  |         |                                   |         |                                   |         |

# ИДЕНТИФИКАЦИЯ НАИМЕНОВАНИЯ

| НАИМЕНОВАНИЕ                      | ПОЗИЦИЯ | НАИМЕНОВАНИЕ                   | ПОЗИЦИЯ | НАИМЕНОВАНИЕ                      | ПОЗИЦИЯ | НАИМЕНОВАНИЕ                     | ПОЗИЦИЯ |
|-----------------------------------|---------|--------------------------------|---------|-----------------------------------|---------|----------------------------------|---------|
| КРОНШТЕЙН                         | 2230 37 | КРОНШТЕЙН ПОДВЕСКИ ДВИГАТЕЛЯ   | 4190 01 | КРЫШКА ПРИВОДА МЕХАНИЗМА          |         |                                  |         |
|                                   | 2450 02 | КРОНШТЕЙН ПОДВЕСКИ ПЕДАЛЕЙ     | 4430 02 | ПЕРЕКЛЮЧЕНИЯ                      |         |                                  |         |
|                                   | 3220 31 |                                | 4431 02 | КРЫШКА ПРИКУРИВАТЕЛЯ              | 7110 30 |                                  |         |
|                                   | 3221 47 | КРОНШТЕЙН ПОДВЕСКИ ТРАНСМИССИИ | 4190 10 | КРЫШКА РАДИОПАНЕЛИ                | 7130 06 | <b>= M =</b>                     |         |
|                                   | 3621 09 | КРОНШТЕЙН РАДИАТОРА            | 2220 01 | КРЫШКА РАСПРЕДЕЛИТЕЛЯ ЗАЖИГАНИЯ   | 1720 02 |                                  |         |
|                                   | 3623 13 | КРОНШТЕЙН РЕМНЯ БЕЗОПАСНОСТИ   | 6510 17 |                                   |         | МАГНИТ                           | 3621 07 |
|                                   | 4190 24 | КРОНШТЕЙН РЫЧАГА СТОЯНОЧНОГО   | 6510 03 | КРЫШКА РАСШИРИТЕЛЬНОГО БАЧКА      | 2230 02 | МАСЛО АВТОМАТИЧЕСКОЙ КПП         | 9120 09 |
|                                   | 4620 18 | ТОРМОЗА                        |         |                                   | 2236 02 | МАСЛО ГИДРОУСИЛИТЕЛЯ РУЛЕВОГО    | 9120 04 |
|                                   | 4950 12 | КРОНШТЕЙН СТЕКЛА               | 6640 12 | КРЫШКА СО СТОРОНЫ КОЛЛЕКТОРА      | 1760 14 | УПРАВЛЕНИЯ                       |         |
|                                   | 5140 20 | КРОНШТЕЙН ТРОСА                | 3623 20 |                                   | 1761 14 | МАСЛО МЕХАНИЧЕСКОЙ КПП           | 9120 02 |
|                                   | 5610 03 | КРОНШТЕЙН ТРОСА ПЕРЕКЛЮЧЕНИЯ   | 3262 01 | КРЫШКА СТАРТЕРА СО СТОРОНЫ        | 1760 02 | МАСЛО МОТОРНОЕ                   | 9120 01 |
|                                   | 5710 08 | ПЕРЕДАЧ                        |         | ПРИВОДА                           |         | МАСЛОПРИЕМНИК                    | 1230 22 |
|                                   | 6520 14 | КРОНШТЕЙН ТРОСА СЦЕПЛЕНИЯ      | 4411 14 |                                   | 1761 02 |                                  | 1236 22 |
|                                   | 8310 05 | КРОНШТЕЙН ЭЛЕКТРОПРОВОДКИ      | 1116 03 | КРЫШКА ТОПЛИВНОГО БАКА            | 6420 06 | МАХОВИК                          | 1220 10 |
|                                   | 8350 12 |                                | 3623 31 | КРЫШКА ТОПЛИВОЗАЛИВНОЙ ГОРЛОВИНЫ  | 6420 02 |                                  | 1226 10 |
|                                   | 9610 12 |                                | 6140 01 | КРЫШКА ФОЗДУШНОГО ФИЛЬТРА         | 2411 02 |                                  | 3610 03 |
| КРОНШТЕЙН БАЛКИ                   | 6130 02 | КРЫЛО ПЕРЕДНЕЕ                 | 1741 06 |                                   | 2416 02 | МЕХАНИЗМ НАКЛОНА СПИНКИ          | 7520 16 |
| КРОНШТЕЙН ВЕРХНИЙ                 | 5620 08 | КРЫЛЬЧАТКА                     | 1710 10 | КРЫШКА ЦЕНТРАЛЬНАЯ                | 7110 43 | МЕХАНИЗМ РАСПРЕДЕЛЕНИЯ           | 8350 16 |
| КРОНШТЕЙН ВЕЩЕВОГО ЯЩИКА          | 7110 08 | КРЫШКА                         | 1720 05 | КРЮК                              | 5610 02 | ВОЗДУШНОГО ПОТОКА                |         |
| КРОНШТЕЙН ЗАДНЕГО БАМПЕРА         | 6730 12 |                                | 1721 05 | КРЮК ТРАНСПОРТИРОВОЧНЫЙ           | 1110 02 | МЕХАНИЗМ РУЛЕВОГО УПРАВЛЕНИЯ С   | 4910 02 |
| КРОНШТЕЙН ЗАДНЕЙ ДВЕРИ            | 6250 12 |                                | 2110 04 |                                   | 1116 02 | ГУСИЛИТЕЛЕМ                      |         |
| КРОНШТЕЙН ЗАДНИЙ                  | 1520 08 |                                | 2112 04 | КУЛАК ПОВОРОТНЫЙ                  | 4130 01 | МЕХАНИЗМ РУЛЕВОГО УПРАВЛЕНИЯ,    | 4910 01 |
|                                   | 1526 08 |                                | 3220 20 | КУЛАЧОК 1 И 2 ПЕРЕДАЧ             | 3250 08 | МЕХАНИЧЕСКИЙ                     |         |
| КРОНШТЕЙН ЗАПАСНОГО КОЛЕСА        | 6520 02 |                                | 3910 33 |                                   | 3260 07 | МЕХАНИЗМ ЦЕНТРАЛЬНОГО ЗАМКА,     | 6250 07 |
| КРОНШТЕЙН ИНСТРУМЕНТАЛЬНОЙ        | 7110 28 |                                | 4620 03 | КУЛАЧОК 3 И 4 ПЕРЕДАЧ             | 3250 07 | ЗАДНИЙ                           |         |
| ПАНЕЛИ                            |         |                                | 4621 03 |                                   | 3260 08 | МЕХАНИЗМ ЦЕНТРАЛЬНОГО ЗАМКА,     | 6250 01 |
| КРОНШТЕЙН КАРМАШКА                | 7213 21 |                                | 4950 02 | КУЛАЧОК 5 ПЕРЕДАЧИ И ЗАДНЕГО ХОДА | 3250 06 | ПЕРЕДНИЙ                         |         |
| КРОНШТЕЙН КРЕПЛЕНИЯ ГЕНЕРАТОРА    | 1750 01 |                                | 5710 21 |                                   | 3260 06 | МОДУЛЬ ОТОПИТЕЛЯ                 | 8210 31 |
| КРОНШТЕЙН КРЕПЛЕНИЯ ГИДРОНАСОСА   | 4950 30 |                                | 6250 15 | КУЛАЧОК ДАТЧИКА РАСПРЕДВАЛА       | 1320 20 | МОДУЛЬ ПОГЛОТИТЕЛЯ ПАРОВ         | 2130 26 |
| КРОНШТЕЙН КРЕПЛЕНИЯ КОМПРЕССОРА   | 8330 01 |                                | 6330 19 | КУЛАЧОК ПЕРЕКЛЮЧЕНИЯ              | 3261 16 | МОДУЛЯТОР РЕЦИРКУЛЯЦИИ ВЫХЛОПНЫХ | 1520 21 |
| КРОНШТЕЙН КРЕПЛЕНИЯ КОМПРЕССОРА И | 8330 02 |                                | 7110 40 | КУЛАЧОК ПЕРЕКЛЮЧЕНИЯ ПЕРЕДАЧ      | 3262 10 | ГАЗОВ                            |         |
| ГИДРОУСИЛИТЕЛЯ                    |         |                                | 7120 06 | КУЛИСА                            | 6320 29 | МОЛДИНГ ВЕТРОВОГО СТЕКЛА         | 6640 03 |
| КРОНШТЕЙН КРЕПЛЕНИЯ КОНСОЛИ       | 6510 07 |                                | 3220 03 | КУЛИСА ЗАСЛОНКИ                   | 8220 06 | МОЛДИНГ ЗАДНЕЙ ДВЕРИ             | 6330 01 |
| КРОНШТЕЙН КРЕПЛЕНИЯ НОМЕРНОГО     | 6720 17 | КРЫШКА БОКОВАЯ КПП             | 3221 03 | КУЛИСА СЕЛЕКТОРА                  | 3625 10 |                                  | 6610 63 |
| ЗНАКА                             |         |                                | 1740 22 |                                   |         | МОЛДИНГ ЗАДНЕЙ СТОЙКИ            | 6610 50 |
| КРОНШТЕЙН КРЕПЛЕНИЯ ПАНЕЛИ        | 7110 25 | КРЫШКА ГЕНЕРАТОРА              | 1741 22 |                                   |         | МОЛДИНГ КРЫШИ                    | 6430 05 |
| ПРИБОРОВ                          |         |                                | 1740 12 | <b>= Л =</b>                      |         | МОЛДИНГ КРЫШИ, ЗАДНИЙ            | 9610 17 |
| КРОНШТЕЙН КРЕПЛЕНИЯ РУЛЕВОГО      | 6510 14 | КРЫШКА ГЕНЕРАТОРА В СБОРЕ      | 1320 12 |                                   |         | МОЛДИНГ КРЫШИ, ПЕРЕДНИЙ          | 9610 13 |
| МЕХАНИЗМА                         |         | КРЫШКА ГОЛОВКИ БЛОКА ЦИЛИНДРОВ | 6660 08 | ЛАМПА ОСВЕЩЕНИЯ САЛОНА            | 5410 03 | МОЛДИНГ КРЫШИ, ЦЕНТРАЛЬНЫЙ       | 9610 15 |
| КРОНШТЕЙН КРЕПЛЕНИЯ РУЧКИ         | 7223 25 | КРЫШКА ДИСКА КОЛЕСА            | 9610 07 | ЛАМПОЧКА                          | 3922 41 | МОЛДИНГ ПАНЕЛИ ИНСТРУМЕНТОВ      | 7120 01 |
| КРОНШТЕЙН КРЕПЛЕНИЯ РЫЧАГА        | 6140 29 | КРЫШКА ДУГИ                    | 7140 08 |                                   | 5110 17 | МОЛДИНГ ПЕРЕДНЕЙ ДВЕРИ           | 6230 01 |
| ПОДВЕСКИ                          |         | КРЫШКА ЗАДНЯЯ                  | 4810 02 |                                   | 5140 18 |                                  | 6610 61 |
| КРОНШТЕЙН КРЕПЛЕНИЯ ТРОСОВ        | 3910 29 | КРЫШКА ИЗОЛЯЦИОННАЯ            | 8220 15 |                                   | 5220 09 | МОЛДИНГ ПЕРЕДНЕЙ СТОЙКИ          | 6610 43 |
| КРОНШТЕЙН КРЕПЛЕНИЯ ФИЛЬТРА       | 2112 09 | КРЫШКА КЛЕМЫ                   | 5610 07 |                                   | 5410 05 | МОЛДИНГ ПОРОГА КУЗОВА            | 6610 38 |
| КРОНШТЕЙН КРЕПЛЕНИЯ ШЛАНГА        | 2230 32 | КРЫШКА КОНСОЛИ                 | 7140 14 |                                   | 8350 22 | МОЛДИНГ ШИРОКИЙ ЗАДНЕЙ ДВЕРИ     | 6610 59 |
| КРОНШТЕЙН НИЖНИЙ                  | 5620 09 | КРЫШКА КОНСОЛИ ПОЛОЖЕНИЯ       | 3922 35 | ЛАМПОЧКА ГАБАРИТНАЯ               | 5110 07 | МОЛДИНГ ШИРОКИЙ ПЕРЕДНЕЙ ДВЕРИ   | 6610 57 |
| КРОНШТЕЙН ОТБОРА ПЕРЕДАЧ          | 3261 41 | СЕЛЕКТОРА                      |         |                                   | 5140 06 | МОСТ ДИОДНЫЙ                     | 1740 14 |
| КРОНШТЕЙН ПАНЕЛИ ЩИТКА            | 6150 14 | КРЫШКА КОРОБКИ ПЕРЕДАЧ         | 3623 04 |                                   | 5110 05 |                                  | 1741 18 |
| КРОНШТЕЙН ПЕРЕДНЕГО ГЛУШИТЕЛЯ     | 6510 08 | КРЫШКА КОРОБКИ ПРЕДОХРАНИТЕЛЕЙ | 5620 04 | ЛАМПОЧКА ГАЛОГЕНОВАЯ              | 5110 05 | МУФТА                            | 1720 16 |
| КРОНШТЕЙН ПЕРЕДНЕГО СИДЕНИЯ,      | 6510 10 | КРЫШКА ЛИТОГО КОЛЕСА           | 6660 10 | ЛАМПОЧКА СЕЛЕКТОРА                | 3922 32 |                                  | 1721 16 |
| ЗАДНИЙ ВНУТРЕННИЙ                 |         | КРЫШКА МАСЛОЗАЛИВНОЙ ГОРЛОВИНЫ | 1320 17 | ЛАМПОЧКА УКАЗАТЕЛЯ ПОВОРОТА       | 5140 05 | МУФТА ОБГОННАЯ                   | 1760 09 |
| КРОНШТЕЙН ПЕРЕДНЕГО СИДЕНИЯ,      | 6510 11 |                                | 1326 17 | ЛОНЖЕРОН ЗАДНИЙ                   | 6530 05 |                                  | 1761 09 |
| ЗАДНИЙ НАРУЖНИЙ                   |         | КРЫШКА НАСОСА                  | 1230 04 | ЛОНЖЕРОН ПЕРЕДНИЙ                 | 6530 02 | МУФТА ПРИВОДА КОМПРЕССОРА        | 8320 06 |
| КРОНШТЕЙН ПЕРЕДНЕЙ ДВЕРИ          | 6250 03 |                                | 1236 04 | ЛОПОСТЬ ВЕНТИЛЯТОРА               | 2220 10 | МУФТА СВОБОДНОГО ХОДА НИСШЕЙ     | 3633 12 |
| КРОНШТЕЙН ПЕРЕДНИЙ                | 1520 07 | КРЫШКА ОПОРЫ ЗЕРКАЛА           | 6630 06 | ЛЮК КРЫШИ                         | 6430 08 | ПЕРЕДАЧИ                         |         |
|                                   | 1526 07 | КРЫШКА ПОРШНЯ                  | 3641 10 |                                   |         |                                  |         |

# ИДЕНТИФИКАЦИЯ НАИМЕНОВАНИЯ

| НАИМЕНОВАНИЕ                      | ПОЗИЦИЯ                     | НАИМЕНОВАНИЕ                        | ПОЗИЦИЯ                          | НАИМЕНОВАНИЕ                      | ПОЗИЦИЯ                           | НАИМЕНОВАНИЕ                       | ПОЗИЦИЯ |
|-----------------------------------|-----------------------------|-------------------------------------|----------------------------------|-----------------------------------|-----------------------------------|------------------------------------|---------|
| <b>= Н =</b>                      |                             | ОБЛИЦОВКА ОПОРЫ ЗЕРКАЛА             | 6630 08                          | ПАЛЕЦ                             | 4620 12                           | ПЕТЛЯ ВЕШЕВОГО ЯЩИКА               | 7110 10 |
|                                   |                             | ОБЛИЦОВКА ПАНЕЛИ ЩИТКА              | 6150 06                          |                                   | 4621 12                           | ПЕТЛЯ ДВЕРИ БАГАЖНИКА              | 6441 04 |
|                                   |                             | ОБЛИЦОВКА ПЕРЕДНЕГО ПОРОГА          | 7331 06                          | ПАЛЕЦ БЛОКИРОВОЧНЫЙ               | 3261 17                           | ПЕТЛЯ ЗАДНЕЙ ДВЕРИ, ВЕРХНЯЯ        | 6320 17 |
|                                   |                             | ОБЛИЦОВКА ПЕРЕДНЕЙ СТОЙКИ           | 7331 01                          | ПАЛЕЦ ВАЛА САТТЕЛИТА              | 3270 06                           | ПЕТЛЯ ЗАДНЕЙ ДВЕРИ, НИЖНЯЯ         | 6320 19 |
|                                   |                             | ОБЛИЦОВКА ПЕРЕДНЯЯ                  | 6720 27                          | ПАЛЕЦ ВНУТРЕННИЙ                  | 3922 58                           | ПЕТЛЯ КАПОТА                       | 6110 02 |
|                                   |                             | ОБЛИЦОВКА ЦЕНТРАЛЬНОЙ СТОЙКИ,       | 7331 18                          | ПАЛЕЦ И ЧЕХОЛ КРЕПЛЕНИЯ ТОРМОЗНЫХ | 4510 05                           | ПЕТЛЯ ПЕРЕДНЕЙ ДВЕРИ, ВЕРХНЯЯ      | 6220 18 |
|                                   | НАДПИСЬ 'DAEWOO'            | 6650 04                             | ВЕРХНЯЯ                          | КОЛОДОК                           |                                   | ПЕТЛЯ ПЕРЕДНЕЙ ДВЕРИ, НИЖНЯЯ       | 6220 20 |
|                                   | НАДПИСЬ 'MATIZ'             | 6650 03                             | ОБЛИЦОВКА ЦЕНТРАЛЬНОЙ СТОЙКИ,    | ПАЛЕЦ НАПРАВЛЯЮЩЕЙ КУЛАЧКА        | 3261 12                           | ПЕТЛЯ СПИНКИ ЗАДНЕГО СИДЕНИЯ       | 7541 04 |
|                                   | НАКЛАДКА НАПОЛЬНАЯ          | 7610 10                             | НИЖНЯЯ                           | ПАЛЕЦ НАРУЖНЫЙ                    | 3922 59                           | ПЛАНКА                             | 3922 60 |
|                                   | НАКЛАДКА ПЕДАЛИ             | 4430 04                             | ОБШИВКА ДВЕРИ БАГАЖНИКА          | ПАЛЕЦ ПОЛЗУНА МЕХАНИЗМА           | 3250 09                           | ПЛАСТИНА БЛОКА ЦИЛИНДРОВ           | 1210 06 |
|                                   | НАКЛЕЙКА 'МХ'               | 6650 05                             | ОБШИВКА ЗАДНЕГО ПОДКРЫЛЬНИКА     | ПЕРЕКЛЮЧЕНИЯ                      |                                   | ПЛАСТИНА БЛОКИРОВКИ МЕХАНИЗМА      | 3261 07 |
|                                   | НАКЛЕЙКА                    | 6650 06                             | ОБШИВКА ЗАДНЕЙ ДВЕРИ             |                                   | 3260 09                           | ПЕРЕКЛЮЧЕНИЯ                       |         |
|                                   | НАКЛЕЙКА БЕЗОПАСНОСТИ ДВЕРИ | 6670 11                             |                                  | ПАЛЕЦ ПОРШНЕВОЙ                   | 1220 02                           |                                    | 3262 12 |
|                                   | НАКЛЕЙКА ДАВЛЕНИЯ В ШИНАХ   | 6670 12                             | ОБШИВКА ПЕРЕДНЕЙ ДВЕРИ           |                                   | 1226 02                           | ПЛАСТИНА КОЖУХА СЦЕПЛЕНИЯ, ВЕРХНЯЯ | 1210 11 |
|                                   | НАКОНЕЧНИК РУЛЕВОЙ          | 4920 10                             |                                  | ПАЛЕЦ ПРУЖИННЫЙ                   | 3625 12                           |                                    | 1216 11 |
|                                   | 4930 10                     | ОБШИВКА ПОТОЛКА                     | ПАЛЕЦ РЫЧАГА                     | 3261 09                           | ПЛАСТИНА КОЖУХА СЦЕПЛЕНИЯ, НИЖНЯЯ | 1210 12                            |         |
| НАПРАВЛЯЮЩАЯ КЛАПАНА              | 1310 03                     | ОГРАНИЧИТЕЛЬ ЗАДНЕГО ВЕЩЕВОГО ЯЩИКА | ПАЛЕЦ СТОПОРНЫЙ                  | 3641 11                           |                                   | 1216 12                            |         |
|                                   | 1316 03                     | ОГРАНИЧИТЕЛЬ ОТКРЫВАНИЯ ДВЕРИ       | ПАЛЕЦ ТРУБЧАТЫЙ                  | 3623 33                           | ПЛАСТИНА                          | 1760 25                            |         |
| НАПРАВЛЯЮЩАЯ КУЛАЧКА              | 3261 11                     |                                     | ПАЛЕЦ УСТАНОВОЧНЫЙ               | 1220 21                           | ПЛАСТИНА КАРТЕРНЫХ ГАЗОВ          | 1320 16                            |         |
| ПЕРЕКЛЮЧЕНИЯ                      |                             | ОГРАНИЧИТЕЛЬ СТОЯНОЧНОГО ТРОСА      |                                  | 1226 21                           |                                   | 1326 16                            |         |
| НАПРАВЛЯЮЩАЯ МАСЛЕННОГО ЩУПА      | 1210 16                     | ОКНО СМОТРОВОЕ                      |                                  | 1230 11                           | ПЛАСТИНА КРЕПЕЖНАЯ                | 1720 12                            |         |
|                                   | 1216 16                     | ОПОРА АНТЕННЫ                       |                                  | 1236 11                           |                                   | 1721 21                            |         |
| НАПРАВЛЯЮЩАЯ ПЕПЕЛЬНИЦЫ           | 7130 02                     | ОПОРА КОЗЫРЬКА                      |                                  | 1310 06                           | ПЛАСТИНА КРЫШКИ ПЕРЕКЛЮЧЕНИЯ      | 3261 23                            |         |
| НАПРАВЛЯЮЩАЯ САЛАЗОК, ВНУТРЕННЯЯ  | 7530 01                     | ОПОРА ПЕРЕДНЕЙ СТОЙКИ, ВНУТРЕННЯЯ   |                                  | 1316 06                           | ПЛАСТИНА ОПОРНАЯ                  | 1320 03                            |         |
| НАПРАВЛЯЮЩАЯ САЛАЗОК, НАРУЖНАЯ    | 7530 03                     | ОПОРА ФОНАРЯ                        |                                  | 3220 12                           |                                   | 1326 03                            |         |
| НАПРАВЛЯЮЩАЯ ХОДА СТЕКЛА          | 6230 07                     | ОПОРА ШАРОВАЯ                       |                                  | 3261 24                           |                                   | 3220 29                            |         |
| НАПРАВЛЯЮЩАЯ ХОДА СТЕКЛА, ВЕРХНЯЯ | 6330 07                     | Ось                                 |                                  | 3660 06                           |                                   | 3221 29                            |         |
| НАПРАВЛЯЮЩАЯ ХОДА СТЕКЛА, НИЖНЯЯ  | 6330 10                     |                                     | ПАЛЕЦ ЦСТАНОВОЧНЫЙ               | 3210 05                           | ПЛАСТИНА СТОПОРНАЯ                | 3641 06                            |         |
| НАПРАВЛЯЮЩАЯ ЩУПА                 | 3621 03                     | Ось ВЕЩЕВОГО ЯЩИКА                  |                                  | 7110 22                           | ПЛАСТИНА СТОПОРНОА                | 4830 21                            |         |
| НАПРАВЛЯЮЩАЯ ЭЛЕКТРОМАГНИТНОГО    | 3922 48                     | Ось ВЫПУСКНЫХ КОРОМЫСЕЛ             | ПАНЕЛЬ ЗАДКА                     | 6520 03                           | ПЛАСТИНА УПОРНАЯ                  | 1761 26                            |         |
| КЛАПАНА                           |                             |                                     | ПАНЕЛЬ ЗАДНЕГО ПОЛА В СБОРЕ      | 6520 01                           | ПЛАСТИНА УПРАВЛЕНИЯ               | 3661 02                            |         |
| НАСОС ВОДЯНОЙ                     | 1330 22                     | Ось ВЫПУСКНЫХ КОРОМЫСЕЛ             | ПАНЕЛЬ ИНСТРУМЕНТОВ              | 7110 01                           | ПЛАСТИНА УПРАВЛЕНИЯ, В            | 3661 04                            |         |
|                                   | 1336 22                     |                                     | ПАНЕЛЬ КРЫШИ                     | 6430 01                           | ПЛАСТИНА УПРАВЛЯЮЩАЯ              | 3625 18                            |         |
| НАСОС МАСЛЕННЫЙ                   | 1230 01                     | Ось ЗАДНЯЯ                          | ПАНЕЛЬ ОПОРНАЯ ПЕРЕДНЕЙ ПОДВЕСКИ | 6140 11                           | ПЛАТА ЭЛЕКТРИЧЕСКАЯ               | 5220 08                            |         |
|                                   | 1236 01                     | Ось ЗАСЛОНКИ                        | ПАНЕЛЬ ПЕРЕДНЕГО ПОЛА В СБОРЕ    | 6510 01                           | ПЛАФОН ОСВЕЩЕНИЯ САЛОНА           | 5410 21                            |         |
|                                   | 3622 01                     | Ось ПОДВЕСКИ ПЕДАЛЕЙ                | ПАНЕЛЬ ПРИБОРОВ В СБОРЕ          | 5220 01                           | ПЛЕНКА ПЫЛЕЗАЩИТНАЯ               | 7211 10                            |         |
| НАСОС ТОПЛИВНЫЙ                   | 2110 02                     |                                     | ПАНЕЛЬ УПРАВЛЕНИЯ                | 8350 08                           |                                   | 7213 20                            |         |
|                                   | 2112 02                     | Ось РЫЧАГА СЕЛЕКТОРА                | ПАНЕЛЬ УПРАВЛЕНИЯ В СБОРЕ        | 8350 01                           |                                   | 7221 04                            |         |
| НАСТИЛ ОТСЕКА БАГАЖНИКА           | 7610 14                     | Ось СОБАЧКИ                         | ПЕДАЛЬ АКСЕЛЕРАТОРА              | 4430 03                           |                                   | 7223 24                            |         |
| НАТЯЖИТЕЛЬ                        | 1330 14                     | ОТВЕРТКА                            |                                  | 4431 03                           |                                   | 7223 04                            |         |
|                                   | 1336 14                     | ОТОПИТЕЛЬ В СБОРЕ                   | ПЕДАЛЬ СЦЕПЛЕНИЯ                 | 4430 11                           |                                   | 2130 07                            |         |
| НЕЙТРАЛИЗАТОР КАТАЛИТИЧЕСКИЙ      | 1530 14                     |                                     | ПЕДАЛЬ ТОРМОЗА                   | 4430 06                           | ПОГЛОТИТЕЛЬ ПАРОВ                 | 4430 01                            |         |
|                                   | 1536 14                     |                                     |                                  | 4431 07                           | ПОДВЕСКА ПЕДАЛЕЙ В СБОРЕ          | 4431 01                            |         |
| НИППЕЛЬ                           | 6660 04                     |                                     | ПЕПЕЛЬНИЦА ИНСТРУМЕНТАЛЬНОЙ      | 7130 01                           | ПОДГОЛОВНИК ПЕРЕДНЕГО СИДЕНИЯ     | 7520 21                            |         |
|                                   |                             | <b>= П =</b>                        | ПАНЕЛИ                           |                                   | ПОДДОН ДВИГАТЕЛЯ                  | 1230 15                            |         |
|                                   |                             |                                     | ПЕРЕГОРОДКА                      | 3623 16                           |                                   | 1236 15                            |         |
|                                   |                             | ПАЛЕЦ                               | ПЕРЕДАЧА ЗАДНЯЯ, ПЛАНЕТАРНАЯ     | 3633 04                           | ПОДДОН КОРОБКИ ПЕРЕДАЧ            | 3621 01                            |         |
|                                   |                             |                                     | ПЕРЕДАЧА ПЕРЕДНЯЯ, ПЛАНЕТАРНАЯ   | 3633 01                           | ПОДКРЫЛЬНИК ПЕРЕДНИЙ              | 6140 06                            |         |
|                                   |                             |                                     | ПЕРЕЖОДНИК                       | 1520 23                           | ПОДНОС                            | 5610 05                            |         |
|                                   |                             |                                     | ПЕРЕКЛЮЧАТЕЛЬ                    | 8350 07                           | ПОДУШКА                           | 2411 12                            |         |
| ОБЛИЦОВКА ВКЛЮЧАТЕЛЯ              | 7213 05                     |                                     | ПЕРЕКЛЮЧАТЕЛЬ СТЕКЛООЧИСТИТЕЛЯ   | 4810 06                           |                                   | 2416 12                            |         |
| СТЕКЛОПОДЪЕМНИКА                  |                             |                                     | ПЕРЕКЛЮЧАТЕЛЬ УКАЗАТЕЛЯ ПОВОРОТА | 4810 05                           |                                   | 3910 16                            |         |
|                                   | 7223 03                     |                                     | ПЕРЕМОЫЧКА ОКТАНОВОГО ЧИСЛА      | 5710 29                           |                                   | 4430 08                            |         |
| ОБЛИЦОВКА ВНУТРЕННЯЯ ЗАДНЕЙ ДВЕРИ | 6330 16                     |                                     | ПЕРЕХОДНИК                       | 1520 14                           |                                   | 4431 09                            |         |
| ОБЛИЦОВКА ДИНАМИКА                | 7211 04                     |                                     |                                  | 1526 14                           | ПОДУШКА D                         | 7223 26                            |         |
| ОБЛИЦОВКА ЗАДКА                   | 7331 26                     |                                     |                                  | 2230 09                           | ПОДУШКА A                         | 7213 13                            |         |
| ОБЛИЦОВКА ЗАДНЕГО ПОРОГА          | 7331 11                     |                                     |                                  | 2236 09                           |                                   | 7223 11                            |         |
| ОБЛИЦОВКА ЗАДНЕЙ СТОЙКИ           | 7331 22                     |                                     |                                  | 5330 06                           | ПОДУШКА B                         | 7213 14                            |         |
| ОБЛИЦОВКА НАРУЖНАЯ ЗАДНЕЙ ДВЕРИ   | 6330 13                     |                                     |                                  |                                   |                                   |                                    |         |



# ИДЕНТИФИКАЦИЯ НАИМЕНОВАНИЯ

| НАИМЕНОВАНИЕ                      | ПОЗИЦИЯ | НАИМЕНОВАНИЕ                  | ПОЗИЦИЯ | НАИМЕНОВАНИЕ                      | ПОЗИЦИЯ | НАИМЕНОВАНИЕ                        | ПОЗИЦИЯ |
|-----------------------------------|---------|-------------------------------|---------|-----------------------------------|---------|-------------------------------------|---------|
| ПОДУШКА ВЕЩЕВОГО ЯЩИКА            | 7110 05 | ПОРШЕНЬ                       | 4510 11 | ПРОКЛАДКА                         | 4621 14 | ПРОКЛАДКА СТЕКЛА                    | 6640 05 |
| ПОДУШКА ДВЕРИ БАГАЖНИКА           | 6441 02 | ПОРШЕНЬ МЕХАНИЗМА БЛОКИРОВКИ  | 3641 02 |                                   | 4910 05 | ПРОКЛАДКА ТОПЛИВНОГО НАСОСА         | 2110 03 |
| ПОДУШКА ЗАДНЕГО СИДЕНИЯ           | 7541 14 | ПОРШЕНЬ НИЗШЕЙ ПЕРЕДАЧИ И З/Х | 3631 24 |                                   | 4920 08 |                                     | 2112 03 |
| ПОДУШКА ЗАДНЕГО СИДЕНИЯ В СБОРЕ   | 7541 12 | ПРЕДОХРАНИТЕЛЬ                | 5620 12 |                                   | 4930 14 | ПРОКЛАДКА ТРОСА                     | 4530 10 |
| ПОДУШКА ЗАДНЕЙ ДВЕРИ              | 6320 33 | ПРИВОД ПЕРЕКЛЮЧЕНИЯ ПЕРЕДАЧ   | 3261 47 |                                   | 5710 23 | ПРОКЛАДКА ФИКСАТОРА                 | 6320 32 |
| ПОДУШКА ИНСТРУМЕНТАЛЬНОЙ ПАНЕЛИ   | 7110 45 | ПРИВОД ПОЛУОСЕВОЙ В СБОРЕ     | 4110 01 |                                   | 6220 29 | ПРУЖИНА                             | 1230 07 |
| ПОДУШКА КАПОТА                    | 6110 14 | ПРИВОД СПИДОМЕТРА             | 3623 18 |                                   | 7110 47 |                                     | 1236 07 |
| ПОДУШКА КРЫШКИ                    | 6420 04 | ПРИВОД СПИДОМЕТРА В СБОРЕ     | 3220 45 |                                   | 8210 28 |                                     | 3262 09 |
| ПОДУШКА ОПОРЫ ПЕРЕДНЕЙ ПОДВЕСКИ   | 4140 08 |                               | 3221 45 |                                   | 8230 05 |                                     | 3625 06 |
| ПОДУШКА ПЕРЕДНЕГО СИДЕНИЯ         | 7520 05 | ПРИКУРИВАТЕЛЬ                 | 7110 31 |                                   | 8340 11 |                                     | 3910 41 |
| ПОДУШКА ПЕРЕДНЕГО СИДЕНИЯ В СБОРЕ | 7520 01 | ПРОБКА                        | 1210 02 |                                   | 9210 03 |                                     | 3922 57 |
| ПОДУШКА ПЕРЕДНЕЙ ДВЕРИ            | 6220 28 |                               | 1216 02 | ПРОКЛАДКА ВЕРХНЯЯ                 | 1520 15 |                                     | 4520 13 |
| ПОДУШКА ПЕРЕДНЕЙ ПОДВЕСКИ         | 4140 10 |                               | 1310 04 |                                   | 1526 15 |                                     | 6420 07 |
| ПОДУШКА ПЕРЕДНЯЯ ПОДВЕСКИ         | 4190 30 |                               | 1316 04 | ПРОКЛАДКА ВЕЩЕВОГО ЯЩИКА          | 7110 44 |                                     | 8210 25 |
| ДВИГАТЕЛЯ                         |         |                               | 1760 24 | ПРОКЛАДКА ВОДЯНОГО НАСОСА         | 1140 10 |                                     | 8350 13 |
| ПОДУШКА ПОДВЕСКИ ДВИГАТЕЛЯ        | 4190 04 |                               | 3220 17 |                                   | 1330 23 | ПРУЖИНА ВЕРХНЕГО ПОДШИПНИКА         | 4830 04 |
| ПОДУШКА ПОДВЕСКИ ТРАНСМИССИИ      | 4190 07 |                               | 3221 25 |                                   | 1336 23 | ПРУЖИНА ВОЗВРАТНАЯ                  | 3261 14 |
| ПОДУШКА ПОЛКИ                     | 7321 02 |                               | 3250 05 | ПРОКЛАДКА ВПУСКНОГО КОЛЛЕКТОРА    | 1140 05 | ПРУЖИНА ЗАДНЕЙ ПОДВЕСКИ             | 4320 03 |
| ПОДУШКА РАДИАТОРА                 | 8310 02 |                               | 3260 05 |                                   | 1520 03 | ПРУЖИНА И ПАЛЕЦ ТОРМОЗНОГО          | 4520 26 |
| ПОДУШКА РАДИАТОРА, ВЕРХНЯЯ        | 2220 02 |                               | 3623 06 |                                   | 1526 03 | БАРАБАНА                            |         |
| ПОДУШКА РАДИАТОРА, НИЖНЯЯ         | 2220 04 |                               | 3641 17 | ПРОКЛАДКА ВЫПУСКНОГО КОЛЛЕКТОРА   | 1140 06 | ПРУЖИНА КЛАПАНА                     | 1310 11 |
| ПОДУШКА РУЛЕВОГО МЕХАНИЗМА        | 4920 05 |                               | 4520 06 |                                   | 1530 02 |                                     | 1316 11 |
|                                   | 4930 04 |                               | 6410 48 |                                   | 1536 02 | ПРУЖИНА КОРОМЫСЛА                   | 1326 11 |
| ПОДУШКА С                         | 7213 15 |                               | 6520 04 | ПРОКЛАДКА ГАЛОВКИ БЛОКА ЦИЛИНДРОВ | 1310 07 | ПРУЖИНА НАТЯЖИТЕЛЯ                  | 1330 17 |
| ПОДШИПНИК                         | 1741 08 | ПРОБКА ДРЕНАЖНАЯ              | 1230 16 |                                   | 1316 07 |                                     | 1336 17 |
|                                   | 3230 07 |                               | 1236 16 | ПРОКЛАДКА ГОЛОВКИ БЛОКА ЦИЛИНДРОВ | 1140 03 | ПРУЖИНА ОТБОРА 5 ПЕРЕДАЧИ И ЗАДНЕГО | 3261 29 |
|                                   | 3240 05 | ПРОБКА САПУННАЯ               | 3221 27 | ПРОКЛАДКА ДРОССЕЛЬНОЙ ЗАСЛОНКИ    | 1140 14 | ХОДА                                |         |
|                                   | 3262 11 | ПРОБКА САПУННОГО ШЛАНГА       | 3621 12 |                                   | 1520 04 | ПРУЖИНА ОТБОРА ПЕРЕДАЧ              | 3261 05 |
|                                   | 3270 04 | ПРОВОД ВЫСОКОГО НАПРЯЖЕНИЯ    | 1716 06 |                                   | 1526 04 | ПРУЖИНА ПЕДАЛИ АКСЕЛЕРАТОРА         | 4430 05 |
|                                   | 4920 15 | ПРОВОД ВЫСОКОГО НАПРЯЖЕНИЯ №0 | 1710 05 | ПРОКЛАДКА ДУГИ ЗАДНЯЯ             | 9610 05 |                                     | 4431 05 |
|                                   | 8210 21 | ПРОВОД ВЫСОКОГО НАПРЯЖЕНИЯ №1 | 1710 06 | ПРОКЛАДКА ДУГИ ПЕРЕДНЯЯ           | 9610 03 | ПРУЖИНА ПЕДАЛИ СЦЕПЛЕНИЯ            | 4430 12 |
| ПОДШИПНИК ВТОРИЧНОГО ВАЛА         | 3230 06 |                               | 1711 06 | ПРОКЛАДКА КОЖУХА СЦЕПЛЕНИЯ        | 1140 12 | ПРУЖИНА ПЕДАЛИ ТОРМОЗА              | 4430 10 |
| ПОДШИПНИК ВЫЖИМНОЙ СЦЕПЛЕНИЯ      | 3220 04 | ПРОВОД ВЫСОКОГО НАПРЯЖЕНИЯ №2 | 1710 07 |                                   | 1210 07 |                                     | 4431 10 |
|                                   | 3221 04 |                               | 1711 07 |                                   | 1216 07 | ПРУЖИНА ПЕРЕДНЕЙ ПОДВЕСКИ           | 4140 19 |
| ПОДШИПНИК ЗАДНЕЙ СТУПИЦЫ,         | 4310 03 | ПРОВОД ВЫСОКОГО НАПРЯЖЕНИЯ №3 | 1710 08 | ПРОКЛАДКА КОРПУСА САЛЬНИКА        | 1140 08 | ПРУЖИНА ПОРШНЯ                      | 3641 08 |
| ВНУТРЕННИЙ                        |         |                               | 1711 08 |                                   | 1220 18 | ПРУЖИНА ПРИЖИМНАЯ                   | 4510 08 |
| ПОДШИПНИК ЗАДНЕЙ СТУПИЦЫ,         | 4310 05 | ПРОЕМ ЗАДНЕЙ ДВЕРИ            | 6410 05 | ПРОКЛАДКА КРИШКИ ГОЛОВКИ БЛОКА    | 1140 04 | ПРУЖИНА РЫЧАГА ПЕРЕКЛЮЧЕНИЯ         | 3250 22 |
| НАРУЖНИЙ                          |         | ПРОКЛАДКА                     | 1210 17 |                                   | 1320 15 | ЗАДНЕГО ХОДА                        |         |
| ПОДШИПНИК ЗАДНИЙ                  | 1740 10 |                               | 1216 17 |                                   | 1326 15 |                                     | 3260 22 |
| ПОДШИПНИК КОНИЧЕСКИЙ РОЛИКОВЫЙ    | 3630 02 |                               | 1230 17 | ПРОКЛАДКА КРЫШКИ                  | 1721 12 | ПРУЖИНА СИНХРОНИЗАТОРА              | 3230 09 |
| ПОДШИПНИК ПЕРВИЧНОГО ВАЛА         | 1220 16 |                               | 1236 17 | ПРОКЛАДКА КРЫШКИ ПЕРЕКЛЮЧЕНИЯ     | 3261 32 |                                     | 3240 10 |
|                                   | 1226 16 |                               | 1316 16 | ПРОКЛАДКА МАСЛЕННОГО НАСОСА       | 1140 09 | ПРУЖИНА СИНХРОНИЗАТОРА 5 ПЕРЕДАЧИ   | 3240 20 |
|                                   | 3240 03 |                               | 1330 09 |                                   | 1230 10 | ПРУЖИНА ФИКСАТОРА 5 ПЕРЕДАЧИ И      | 3250 15 |
| ПОДШИПНИК ПЕРЕДНЕЙ ПОДВЕСКИ       | 4140 15 |                               | 1336 09 |                                   | 1236 10 | ЗАДНЕГО ХОДА                        |         |
| ПОДШИПНИК ПЕРЕДНЕЙ СТУПИЦЫ        | 4130 14 |                               | 1520 17 | ПРОКЛАДКА НЕЙТРАЛИЗАТОРА          | 1530 12 |                                     | 3260 15 |
| ПОДШИПНИК ПЕРЕДНИЙ                | 1740 08 |                               | 1526 17 |                                   | 1536 12 | ПРУЖИНА ФИКСАТОРА НИЗКОЙ И          | 3250 11 |
| ПОДШИПНИК УПОРНЫЙ                 | 3631 14 |                               | 1720 11 | ПРОКЛАДКА НИЖНЯЯ                  | 1520 19 | ВЫСОКОЙ ПЕРЕДАЧ                     |         |
|                                   | 3632 02 |                               | 1721 11 |                                   | 1526 19 |                                     | 3260 11 |
|                                   | 3633 05 |                               | 1761 25 | ПРОКЛАДКА ОТОПИТЕЛЯ               | 8210 16 | ПРЯЖКА РЕМНЯ БЕЗОПАСНОСТИ           | 7550 11 |
| ПОЛИК ПАНЕЛИ ПОЛА                 | 7610 01 |                               | 2110 24 | ПРОКЛАДКА ПЕРЕХОДНИКА             | 2230 34 |                                     | 7560 13 |
| ПОЛКА ЗАДНЯЯ                      | 7321 01 |                               | 2112 24 |                                   | 2236 34 | ПЫЛЬНИК                             | 3261 21 |
| ПОЛУКОЛЬЦО КОЛЕНВАЛА              | 1220 14 |                               | 2210 06 | ПРОКЛАДКА ПРИЕМНОЙ ТРУБЫ          | 2461 01 |                                     | 3262 07 |
|                                   | 1226 14 |                               | 2461 10 | ПРОКЛАДКА РАДИАТОРА               | 8210 15 |                                     | 4120 03 |
| ПОПЕРЕЧИНА ПАНЕЛИ ЩИТКА           | 6150 18 |                               | 3220 19 | ПРОКЛАДКА РАСПРЕДЕЛИТЕЛЯ          | 1140 07 |                                     | 4310 09 |
| ПОПЕРЕЧИНА ПЕРЕДНЕГО ПОЛА В СБОРЕ | 6510 05 |                               | 3621 04 | ЗАЖИГАНИЯ                         |         |                                     | 4620 09 |
| ПОПЕРЕЧИНА РАДИАТОРА, НИЖНЯЯ      | 6530 01 |                               | 3623 11 |                                   | 1310 16 |                                     | 4621 09 |
| ПОРШЕНЬ                           | 1220 01 |                               | 3922 43 | ПРОКЛАДКА СЕТЧАТАЯ                | 4950 03 |                                     | 4930 06 |
|                                   |         |                               | 4620 14 |                                   |         |                                     |         |

# ИДЕНТИФИКАЦИЯ НАИМЕНОВАНИЯ

| НАИМЕНОВАНИЕ                      | ПОЗИЦИЯ | НАИМЕНОВАНИЕ                      | ПОЗИЦИЯ | НАИМЕНОВАНИЕ                       | ПОЗИЦИЯ | НАИМЕНОВАНИЕ                     | ПОЗИЦИЯ |
|-----------------------------------|---------|-----------------------------------|---------|------------------------------------|---------|----------------------------------|---------|
| ПЫЛЬНИК                           | 5110 06 | РЕМ. КОМПЛЕКТ ТОРМОЗНОГО ЦИЛИНДРА | 4621 23 | РУЧКА ПРИВОДА СТЕКЛОПОДЪЕМНИКА     | 7221 08 | САЛЬНИК ПОРШНЯ                   | 3641 07 |
| ПЫЛЬНИК ВНУТРЕННИЙ                | 3261 40 | РЕМЕНЬ БЕЗОПАСНОСТИ ЗАДНЕГО       | 7560 01 |                                    | 7223 18 | САЛЬНИК РАСПРЕДВАЛА              | 1320 02 |
| ПЫЛЬНИК КОНСОЛИ                   | 3922 40 | СИДЕНИЯ                           |         | РЫЧАГ ВЕНТИЛЯЦИОННЫЙ               | 8210 13 |                                  | 1326 02 |
|                                   | 7140 02 | РЕМЕНЬ БЕЗОПАСНОСТИ ПЕРЕДНЕГО     | 7550 01 | РЫЧАГ ВКЛЮЧЕНИЯ ПЕРЕДАЧ            | 3261 43 | САТЕЛИТ                          | 3270 10 |
| ПЫЛЬНИК НАРУЖНИЙ                  | 3261 36 | СИДЕНИЯ                           |         |                                    | 3262 05 | СВЕЧА ЗАЖИГАНИЯ                  | 1710 03 |
| ПЫЛЬНИК ПОРШНЯ                    | 4510 12 | РЕМЕНЬ БЕЗОПАСНОСТИ, ЦЕНТРАЛЬНЫЙ  | 7560 12 | РЫЧАГ ЗАДНЕЙ ПОДВЕСКИ              | 4310 19 |                                  | 1711 03 |
| ПЫЛЬНИК С ХОМУТОМ                 | 4920 02 | РЕМЕНЬ ГЕНЕРАТОРА                 | 1130 03 | РЫЧАГ КАЧАНИЯ ЗАСЛОНКИ             | 8220 05 |                                  | 1716 03 |
| ПЫЛЬНИК ШАРОВОГО ПАЛЬЦА           | 4150 17 | РЕМЕНЬ ГИДРОУСЕЛИТЕЛЯ             | 1130 02 | РЫЧАГ МЕХАНИЗМА ПЕРЕКЛЮЧЕНИЯ       | 3250 20 | СЕДЛО ВПУСКНОГО КЛАПАНА          | 1316 24 |
|                                   |         | РЕМЕНЬ ЗУБЧАТЫЙ                   | 1330 13 |                                    | 3260 20 | СЕДЛО ВЫПУСКНОГО КЛАПАНА         | 1316 25 |
|                                   |         |                                   | 1336 13 | РЫЧАГ МЕХАНИЗМА СЦЕПЛЕНИЯ          | 4411 05 | СЕДЛО ОПОРНОЕ ПЕРЕДНЕЙ ПОДВЕСКИ  | 4140 11 |
| <b>= P =</b>                      |         | РЕМЕНЬ КОНДИЦИОНЕРА               | 1130 01 | РЫЧАГ МЕХАНИЗМА ПЕРЕКЛЮЧЕНИЯ И     | 3261 08 | СЕДЛО ПОДШИПНИКА                 | 4140 14 |
|                                   |         | РЕМЕНЬ КОНДИЦИОНЕРА С             | 1130 04 | ОТБОРА                             |         | СЕДЛО ПРУЖИНЫ                    | 4140 17 |
| РАДИАТОР                          | 2210 01 | ГИДРОУСИЛИТЕЛЕМ                   |         |                                    | 3262 13 | СЕДЛО ПРУЖИНЫ КЛАПАНА            | 1310 10 |
| РАДИАТОР ИСПАРИТЕЛЯ               | 8230 02 | РЕШЕТКА ВЕНТИЛЯЦИОННАЯ            | 6520 13 | РЫЧАГ НАТЯЖНОЙ                     | 1750 04 |                                  | 1316 10 |
| РАДИАТОР ОТОПИТЕЛЯ                | 8210 14 | РЕШЕТКА ОБДУВА БОКОВОГО СТЕКЛА    | 7110 18 | РЫЧАГ ОТБОРА ПЕРЕДАЧ               | 3261 42 | СЕДЛО ПРУЖИНЫ, ВЕРХНЕЕ           | 4140 16 |
| РАДИАТОР СИСТЕМЫ                  | 8310 01 | РЕШЕТКА ОБДУВА ВЕТРОВОГО СТЕКЛА   | 7110 16 | РЫЧАГ ОТБОРА ПЕРЕДАЧ В СБОРЕ       | 3261 35 |                                  | 4320 02 |
| КОНДИЦИОНИРОВАНИЯ                 |         | РЕШЕТКА ПЕРЕДНЕГО БАМПЕРА         | 6710 11 |                                    | 3262 04 | СЕЛЕКТОР ПЕРЕКЛЮЧЕНИЯ ПЕРЕДАЧ    | 3922 01 |
| РАДИОЛА                           | 5430 01 | РОЗЕТКА                           | 6220 31 | РЫЧАГ ОТОПИТЕЛЬНЫЙ                 | 8210 12 | СЕПАРАТОР СЕТЧАТЫЙ               | 3660 13 |
| РАЗБРЫЗГИВАТЕЛЬ ЗАДНИЙ            | 5330 23 |                                   | 6320 31 | РЫЧАГ ПЕРЕКЛЮЧЕНИЯ ПЕРЕДАЧ         | 3910 02 | СЕРГА ПЕРЕДНЕЙ ПОДВЕСКИ          | 4150 12 |
| РАЗБРЫЗГИВАТЕЛЬ ПЕРЕДНИЙ          | 5330 22 | РОЗЕТКА КНОПКИ                    | 7541 06 | РЫЧАГ ПЕРЕКЛЮЧЕНИЯ ПЕРЕДАЧ В СБОРЕ | 3910 20 | СЕРЬГА ГЛУШИТЕЛЯ                 | 2461 15 |
| РАМА                              | 1741 10 |                                   | 7213 11 | РЫЧАГ ПРИВОДА                      | 1760 04 | СЕРЬГА ПОДВЕСКИ ДВИГАТЕЛЯ        | 4190 28 |
| РАМА ЗАДНЯЯ КРЫШИ                 | 6430 04 | РОЗЕТКА РУЧКИ                     | 7223 09 |                                    | 1761 04 | СИНХРОНИЗАТОР НИЗКОЙ ПЕРЕДАЧИ В  | 3230 10 |
| РАМА КРЕПЛЕНИЯ ГИДРОПРИВОДА       | 4620 15 |                                   | 7211 16 | РЫЧАГ РАСПРЕДЕЛЕНИЯ ВОЗДУШНОГО     | 8350 04 | СБОРЕ                            |         |
| ТОРМОЗА                           |         | РОТОР                             | 7221 10 | ПОТОКА                             |         | СИГНАЛ ЗВУКОВОЙ                  | 5410 01 |
|                                   | 4621 15 |                                   | 7223 20 | РЫЧАГ РЕГУЛИРОВКИ ВЕНТИЛЯТОРА      | 8210 11 | СИДЕНИЕ ПЕРЕДНЕЕ В СБОРЕ         | 7510 01 |
| РАМА КРЕПЛЕНИЯ ПЕРЕКЛЮЧАТЕЛЕЙ     | 4830 07 | РОТОР                             | 1720 03 | РЫЧАГ РЕГУЛИРОВКИ ТЕМПЕРАТУРЫ      | 8210 10 | СИРЕНА                           | 5440 06 |
| РАМА ПЕРЕДНЯЯ КРЫШИ               | 6430 02 | РОТОР ВНУТРЕННИЙ                  | 1721 03 | РЫЧАГ СТЕКЛОЧИСТИТЕЛЯ              | 5310 06 | СКОБА КРЕПЛЕНИЯ РУЛЕВОГО         | 4910 03 |
| РАМА ЦЕНТРАЛЬНАЯ КРЫШИ            | 6430 03 |                                   | 1230 02 |                                    | 5320 04 | МЕХАНИЗМА                        |         |
| РАСПРЕДЕЛИТЕЛЬ ЗАЖИГАНИЯ          | 1720 01 | РОТОР ГЕНЕРАТОРА                  | 1236 02 | РЫЧАГ СТОЯНОЧНОГО ТОРМОЗА          | 4530 01 | СКОБА ТОЛКАТЕЛЯ ЦИЛИНДРА         | 4620 11 |
|                                   | 1721 01 |                                   | 1740 09 | РЫЧАГ ШАРОВОЙ В СБОРЕ              | 4150 14 |                                  | 4621 11 |
| РАССЕИВАТЕЛЬ                      | 5410 04 | РОТОР НАРУЖНИЙ                    | 1741 07 | РЫЧАГ ЭЛЕКТРОМАГНИТНОГО КЛАПАНА    | 3922 47 | СКОБА ЭЛЕКТРОМАГНИТНОГО КЛАПАНА  | 3922 52 |
| РАССЕКАТЕЛЬ УКАЗАТЕЛЯ СИГНАЛА     | 5220 18 |                                   | 1230 03 |                                    |         | СОБАЧКА                          | 3922 50 |
| РАСТВОРИТЕЛЬ                      | 9120 12 | РУБАШКА ЗАДНЕГО БАМПЕРА           | 1236 03 | <b>= C =</b>                       |         | СОБАЧКА МЕХАНИЗМА ПАРКОВКИ       | 3625 02 |
| РЕБРО ЖЕСТКОСТИ                   | 6410 46 | РУБАШКА ПЕРЕДНЕГО БАМПЕРА         | 6730 02 |                                    |         | СПИДОМЕТР                        | 5220 02 |
| РЕБРО ЖЕСТКОСТИ ЩИТКА             | 6150 02 | РУКОЯТКА ДВЕРИ БАГАЖНИКА          | 6720 02 | САЛАЗКИ РАДИОЛЫ                    | 5430 13 | СПИНКА ЗАДНЕГО СИДЕНИЯ           | 7541 02 |
| РЕБРО ПЕРЕДНЕГО ПОЛА              | 6510 15 | РУКОЯТКА РЫЧАГА ПЕРЕКЛЮЧЕНИЯ      | 6441 15 | САЛЬНИК                            | 1230 23 | СПИНКА ЗАДНЕГО СИДЕНИЯ В СБОРЕ   | 7541 01 |
| РЕГУЛЯТОР НАПРАВЛЕНИЯ             | 1740 13 | ПЕРЕДАЧ                           | 3910 01 |                                    | 1236 23 | СПИНКА ПЕРЕДНЕГО СИДЕНИЯ         | 7520 12 |
|                                   | 1741 13 | РУКОЯТКА СЕЛЕКТОРА                | 3922 22 |                                    | 3220 07 | СПИНКА ПЕРЕДНЕГО СИДЕНИЯ В СБОРЕ | 7520 08 |
| РЕГУЛЯТОР УСТАНОВКИ ВЕТРОВОГО     | 6640 02 | РУЧКА ДОМКРАТА                    | 9110 03 |                                    | 3221 07 | СПОЙЛЕР                          | 9210 01 |
| СТЕКЛА                            |         | РУЧКА ЗАДНЕЙ ДВЕРИ                | 7223 05 |                                    | 3623 02 | СТАБИЛИЗАТОР ПЕРЕДНЕЙ ПОДВЕСКИ   | 4150 01 |
| РЕГУЛЯТОР УСТАНОВКИ УРОВНЯ ФАР    | 7110 41 | РУЧКА ПАССАЖИРСКАЯ                | 7310 03 |                                    | 3625 19 | СТАРТЕР                          | 1760 01 |
| РЕДУКТОР В СБОРЕ                  | 3270 14 | РУЧКА ПЕРЕДНЕЙ ДВЕРИ              | 7211 11 |                                    | 3630 07 |                                  | 1761 01 |
| РЕЗИСТР                           | 5410 15 |                                   | 7213 07 |                                    | 3641 05 | СТАТОР ГЕНЕРАТОРА                | 1740 11 |
|                                   | 8220 14 | РУЧКА ПРИВОДА СТЕКЛОПОДЪЕМНИКАА   | 7213 05 |                                    | 3650 02 | СТЕКЛО                           | 5220 06 |
| РЕЗОНАТОР                         | 2411 19 | РУЧКА ПРИВОДА ЗАМКА               | 7213 29 |                                    | 3660 17 | СТЕКЛО ВЕТРОВОЕ                  | 6640 01 |
|                                   | 2416 19 |                                   | 6220 10 | САЛЬНИК ВНУТРЕННИЙ                 | 4130 06 | СТЕКЛО ДВЕРИ БАГАЖНИКА           | 6640 04 |
| РЕЙКА                             | 8350 18 |                                   | 6320 09 | САЛЬНИК КЛАПАНА                    | 1310 12 | СТЕКЛО ЗАДНЕЙ ДВЕРИ              | 6640 09 |
| РЕЙКА РУЛЕВАЯ                     | 4920 16 |                                   | 7211 17 |                                    | 1316 12 | СТЕКЛО ПЕРЕДНЕЙ ДВЕРИ            | 6640 06 |
| РЕЙКА ТОПЛИВОПРОВОДНАЯ            | 1410 21 |                                   | 7213 27 | САЛЬНИК КОЛЕНВАЛА                  | 1330 27 | СТЕКЛОПОДЪЕМНИК ЗАДНЕЙ ДВЕРИ     | 6330 20 |
|                                   | 1416 21 |                                   | 7221 13 |                                    | 1336 27 | СТЕКЛОПОДЪЕМНИК ПЕРЕДНЕЙ ДВЕРИ   | 6230 15 |
| РЕЙКА ТОПЛИВОПРОВОДНАЯ В СБОРЕ    | 1410 06 |                                   | 7223 16 | САЛЬНИК НАРУЖНИЙ                   | 4130 11 | СТЕРЖЕНЬ АНТЕННЫ                 | 5420 02 |
|                                   | 1416 06 | РУЧКА ПРИВОДА ЗАМКА КАПОТА        | 6110 06 | САЛЬНИК ПЕРВИЧНОГО ВАЛА            | 3240 02 | СТОЙКА КОМПРЕССОРА               | 8330 03 |
| РЕЛЕ                              | 5620 05 | РУЧКА ПРИВОДА ЗАМКА КРЫШКИ Т/БАКА | 6451 07 | САЛЬНИК ПЕРЕДНИЙ КОЛЕНВАЛА         | 1220 09 | СТОЙКА ПЕРЕДНЕЙ ПОДВЕСКИ В СБОРЕ | 4140 01 |
| РЕЛЕ ТЯГОВОЕ                      | 1760 05 | РУЧКА ПРИВОДА ЗАМКА Т/БАКА И      | 6451 08 |                                    | 1226 09 | СТОЙКА ПЕРЕДНЯЯ, ВНУТРЕННЯЯ      | 6410 03 |
|                                   | 1761 05 | БАГАЖНИКА                         |         | САЛЬНИК ПОДШИПНИКА                 | 4310 25 | ВЕРХНЯЯ                          |         |
| РЕЛЕ ЦЕНТРАЛЬНОГО ЗАМКА           | 5440 13 | РУЧКА ПРИВОДА СТЕКЛОПОДЪЕМНИКА    | 7211 14 | САЛЬНИК ПОЛУОСЕВОЙ                 | 3270 03 | СТОЙКА ПЕРЕКЛЮЧЕНИЯ              | 3250 23 |
| РЕМ. КОМПЛЕКТ ТОРМОЗНОГО ЦИЛИНДРА | 4620 23 |                                   |         |                                    |         |                                  |         |

## ИДЕНТИФИКАЦИЯ НАИМЕНОВАНИЯ

| НАИМЕНОВАНИЕ                      | ПОЗИЦИЯ | НАИМЕНОВАНИЕ                       | ПОЗИЦИЯ | НАИМЕНОВАНИЕ                     | ПОЗИЦИЯ | НАИМЕНОВАНИЕ                    | ПОЗИЦИЯ |
|-----------------------------------|---------|------------------------------------|---------|----------------------------------|---------|---------------------------------|---------|
| СТОП-ФОНАРЬ                       | 5140 17 | ГАЗОВ                              |         | УСИЛИТЕЛЬ ВАКУУМНЫЙ ТОРМОЗА      | 4620 08 | ФРИКЦИОН ЗАДНЕГО ХОДА           | 3632 17 |
| СТУПИЦА ПЕРЕДНЕГО КОЛЕСА          | 4130 07 | ТРУБКА РЕЦИРКУЛЯЦИИ ВЫХЛОПНЫХ      | 1526 13 |                                  | 4621 08 | ФРИКЦИОН НИЗШЕЙ ПЕРЕДАЧИ        | 3631 01 |
| СТУПИЦА ПЕРЕДНЕГО КОЛЕСА В СБОРЕ  | 4130 09 | ГАЗОВ                              |         | УСИЛИТЕЛЬ ЗАДНЕГО БАМПЕРА        | 6730 03 |                                 |         |
| СТУПИЦА СИНХРОНИЗАТОРА НИЗКОЙ     | 3230 11 | ТРУБКА ТОПЛИВНАЯ                   | 2130 03 | УСИЛИТЕЛЬ ЗАДНЕЙ СТОЙКИ          | 6410 28 |                                 |         |
| ПЕРЕДАЧИ                          |         | ТРУБКА ТОРМОЗНАЯ                   | 4620 27 | УСИЛИТЕЛЬ ЗАДНИЙ                 | 6510 19 |                                 |         |
| СТУПИЦА СИНХРОНИЗАТОРА            | 3240 08 |                                    | 4649 05 | УСИЛИТЕЛЬ КРЫШИ                  | 6410 26 | <b>= X =</b>                    |         |
| СТУПИЦА СИНХРОНИЗАТОРА 5 ПЕРЕДАЧИ | 3240 25 |                                    | 4650 01 | УСИЛИТЕЛЬ ПАНЕЛИ ЩИТКА           | 6150 16 |                                 |         |
| СУМКА ДОМКРАТА                    | 9110 04 | ТРУБКА ТОРМОЗНАЯ №1                | 4649 01 | УСИЛИТЕЛЬ ПЕРЕДНЕГО БАМПЕРА      | 6720 05 | ХОМУТ                           | 2110 18 |
| СУППОРТ                           | 3625 03 | ТРУБКА ТОРМОЗНАЯ №2                | 4649 02 | УСИЛИТЕЛЬ ПЕРЕДНЕГО СИДЕНИЯ,     | 6510 06 |                                 | 2112 17 |
| СУППОРТ ПЕРЕДНЕГО ТОРМОЗА         | 4510 01 | ТРУБКА ТОРМОЗНАЯ №3                | 4649 03 | ПЕРЕДНИЙ                         |         |                                 | 2130 02 |
| СУППОРТ УПОРА КАПОТА              | 6110 11 | ТРУБКА ТОРМОЗНАЯ №4                | 4649 04 | УСИЛИТЕЛЬ ПЕРЕДНЕЙ СТОЙКИ        | 6410 09 |                                 | 2230 06 |
| СУХАРИК                           | 1310 14 | ТРУБКИ ПОДАЧИ И СЛИВА ХЛАДАГЕНТА   | 8230 06 | УСИЛИТЕЛЬ ПОРОГА                 | 6410 11 |                                 | 2236 06 |
|                                   | 1316 14 | ТЯГА БЛОКИРОВКИ ЗАДНЕЙ ДВЕРИ       | 6320 04 | УСИЛИТЕЛЬ РЫЧАГА ПЕРЕКЛЮЧЕНИЯ    | 6510 02 |                                 | 2411 15 |
| СУХАРЬ СИНХРОНИЗАТОРА             | 3230 13 | ТЯГА БЛОКИРОВКИ ЗАМКА              | 6320 27 | ПЕРЕДАЧ                          |         |                                 | 2416 15 |
|                                   | 3240 11 | ТЯГА БЛОКИРОВКИ ПЕРЕДНЕЙ ДВЕРИ     | 6220 04 | УСИЛИТЕЛЬ ФИКСАТОРА ЗАДНЕЙ ДВЕРИ | 6410 19 |                                 | 2450 11 |
| <b>= T =</b>                      |         | ТЯГА ДИАГОНАЛЬНАЯ                  | 4310 12 | УСИЛИТЕЛЬ ЦЕНТРАЛЬНОЙ СТОЙКИ     | 6410 17 |                                 | 2456 11 |
|                                   |         | ТЯГА ЗАМКА ДВЕРИ БАГАЖНИКА         | 6451 03 | <b>= Ф =</b>                     |         |                                 | 4440 21 |
|                                   |         | ТЯГА МЕХАНИЗМА ПАРКОВКИ            | 3625 01 |                                  |         |                                 | 4930 07 |
|                                   |         | ТЯГА МЕХАНИЗМА ЦЕНТРАЛЬНОГО ЗАМКА  | 6250 05 |                                  |         |                                 | 4950 15 |
|                                   |         | ТЯГА ПРИВОДА ВНУТРЕННЕЙ РУЧКИ      | 6220 06 |                                  |         | ХОМУТ КРЕПЛЕНИЯ ТОПЛИВНОГО БАКА | 2110 13 |
| ТАРЕЛКА                           | 1230 08 |                                    | 6320 06 |                                  |         | ХОМУТ ТОПЛИЗАЛИВНОГО ШЛАНГА     | 2112 23 |
|                                   | 1236 08 | ТЯГА ПРИВОДА ВЫКЛЮЧАТЕЛЯ ЗАМКА     | 6220 08 | ФАРА                             | 5110 03 |                                 |         |
| ТАРЕЛКА ПРУЖИНЫ КЛАПАНА           | 1310 13 | ТЯГА ПРИВОДА НАРУЖНЕЙ РУЧКИ        | 6220 13 | ФАРА В СБОРЕ                     | 5110 01 |                                 |         |
|                                   | 1316 13 |                                    | 6320 11 | ФАРА ПРОТИВОТУМАННАЯ             | 5110 22 | <b>= Ц =</b>                    |         |
| ТЕПЛОИЗОЛЯЦИЯ КАПОТА              | 6110 20 | ТЯГА ПРОДОЛЬНАЯ                    | 4150 03 | ФИКСАТОР                         | 1720 13 |                                 |         |
| ТЕПЛООБМЕНИК                      | 3621 02 | ТЯГА РУЛЕВОГО МЕХАНИЗМА            | 4920 04 |                                  | 1721 13 |                                 |         |
| ТЕРМОКЛАПАН                       | 8230 03 |                                    | 4930 11 |                                  | 2112 28 | ЦИЛИНДР ГИДРОПРИВОДА ТОРМОЗА    | 4620 01 |
| ТЕРМОСТАТ                         | 1680 03 | ТЯГА САЛАЗОК                       | 7530 06 |                                  | 3922 07 |                                 | 4621 01 |
| ТРАПЕЦИЯ СТЕКЛОЧИСТИТЕЛЯ          | 5310 03 | <b>= Y =</b>                       |         |                                  | 4530 12 | ЦИЛИНДР ГЛАВНЫЙ ТОРМОЗНОЙ       | 4620 05 |
| ТРОС ДВЕРИ БАГАЖНОГО ОТСЕКА       | 6451 12 |                                    |         |                                  | 4649 17 |                                 | 4621 05 |
| ТРОС КРЫШКИ ТОПЛИВОЗАЛИВНОЙ       | 6451 11 |                                    |         |                                  | 5140 09 | ЦИЛИНДР ЗАМКА ДВЕРИ             | 6460 03 |
| ГОРЛОВИНЫ                         |         |                                    |         |                                  | 6110 12 | ЦИЛИНДР ЗАМКА ДВЕРИ БАГАЖНИКА   | 6460 05 |
| ТРОС ПЕРЕКЛЮЧЕНИЯ ПЕРЕДАЧ         | 3922 03 | УКАЗАТЕЛЬ СИГНАЛА ПОВОРОТА         | 5110 20 |                                  | 6451 16 | ЦИЛИНДР ЗАМКА РУЛЕВОГО ВАЛА     | 6460 02 |
| ТРОС ПРИВОДА ЗАМКА КАПОТА         | 6110 08 | УКАЗАТЕЛЬ СИГНАЛА ПОВОРОТА В СБОРЕ | 5110 13 |                                  | 6640 11 | ЦИЛИНДР РАБОЧИЙ ЗАДНЕГО ТОРМОЗА | 4520 05 |
| ТРОС ПРИВОДА СПИДОМЕТРА           | 5220 16 | УКАЗАТЕЛЬ ТЕМПЕРАТУРЫ              | 5220 04 | ФИКСАТОР ВЕЩЕВОГО ЯЩИКА          | 7110 06 | ЦИФЕРБЛАТ                       | 5220 05 |
| ТРОС СТОЯНОЧНОГО ТОРМОЗА          | 4530 03 | УКАЗАТЕЛЬ ТОПЛИВА                  | 5220 03 | ФИКСАТОР ЗАМКА ДВЕРИ БАГАЖНИКА   | 6451 05 |                                 |         |
| ТРОС СЦЕПЛЕНИЯ                    | 4411 01 | УПЛОТНЕНИЕ                         | 5330 27 | ФИКСАТОР ЗАМКА КАПОТА            | 6110 15 | <b>= Ч =</b>                    |         |
| ТРОС УПРАВЛЕНИЯ ДРОССЕЛЬНОЙ       | 4440 01 | УПЛОТНИТЕЛЬ                        | 1330 04 | ФИКСАТОР ЗАМКА ПЕРЕДНЕЙ ДВЕРИ    | 6220 26 |                                 |         |
| ЗАСЛОНКОЙ                         |         |                                    | 1336 04 |                                  | 6320 23 | ЧАСЫ ЭЛЕКТРОННЫЕ                | 7120 08 |
| ТРОСИК                            | 7321 03 |                                    | 4620 06 | ФИКСАТОР КОРОМЫСЛА №1            | 1320 11 | ЧАШКА ОПОРНАЯ                   | 4140 09 |
| ТРОСИК ПЕРЕКЛЮЧЕНИЯ РЕЖИМОВ       | 8350 20 |                                    | 4621 06 | ФИКСАТОР КОРОМЫСЛА №2            | 1320 11 | ЧЕРВЯК                          | 8350 11 |
| ТРОСИК РАСПРЕДЕЛЕНИЯ ВОЗДУШНОГО   | 8350 21 |                                    | 6240 03 | ФИКСАТОР ПРУЖИННЫЙ               | 3660 04 | ЧЕХОЛ                           | 4510 07 |
| ПОТОКА                            |         |                                    | 6340 03 |                                  | 3922 44 | ЧЕХОЛ ПОДУШКИ ЗАДНЕГО СИДЕНИЯ   | 7541 13 |
| ТРОСИК РЕГУЛИРОВКИ ТЕМПЕРАТУРЫ    | 8350 19 | УПЛОТНИТЕЛЬ ВНУТРЕННИЙ             | 7213 09 | ФИКСАТОР ТОПЛИВНЫХ ТРУБОК        | 2112 08 | ЧЕХОЛ ПОДУШКИ ПЕРЕДНЕГО СИДЕНИЯ | 7520 03 |
| ТРОСЫ ПЕРЕКЛЮЧЕНИЯ И ОТБОРА       | 3910 19 |                                    | 7223 07 | ФИКСАТОР ЦИЛИНДРА ЗАМКА          | 6460 06 | ЧЕХОЛ СПИНКИ ЗАДНЕГО СИДЕНИЯ    | 7541 03 |
| ПЕРЕДАЧ                           |         | УПЛОТНИТЕЛЬ ДВЕРИ БАГАЖНИКА        | 6441 03 | ФИЛЬТР ВОЗДУШНЫЙ В СБОРЕ         | 2411 01 | ЧЕХОЛ СПИНКИ ПЕРЕДНЕГО СИДЕНИЯ  | 7520 10 |
| ТРУБА ПРИЕМНАЯ ГЛУШИТЕЛЕЙ         | 2461 08 | УПЛОТНИТЕЛЬ ДВЕРНОГО ПРОЕМА        | 6240 01 |                                  | 2416 01 |                                 |         |
| ТРУБА РУЛЕВОГО ВАЛА               | 4830 11 |                                    | 6340 01 | ФИЛЬТР МАСЛЕННЫЙ                 | 1210 10 |                                 |         |
| ТРУБКА                            | 4930 02 | УПЛОТНИТЕЛЬ ЗАДНЕЙ ДВЕРИ           | 6320 25 |                                  | 1216 10 |                                 |         |
| ТРУБКА (ФИЛЬТР-ТОПЛИВНАЯ          | 2120 01 |                                    | 6330 03 | ФИЛЬТР ТОПЛИВНЫЙ                 | 2120 06 | <b>= Ш =</b>                    |         |
| НАПРАВЛЯЮЩАЯ)                     |         | УПЛОТНИТЕЛЬ КАПОТА                 | 6150 11 | ФЛАНЕЦ МАХОВИКА ЗАДНИЙ           | 3610 04 |                                 |         |
| ТРУБКА ВОДОЗАЛИВНАЯ В СБОРЕ       | 5330 09 | УПЛОТНИТЕЛЬ ПЕРЕДНЕЙ ДВЕРИ         | 6230 03 | ФЛАНЕЦ МАХОВИКА ПЕРЕДНИЙ         | 3610 06 | ШАЙБА                           | 1230 20 |
| ТРУБКА К РАДИАТОРУ                | 8310 07 | УПЛОТНИТЕЛЬ СТЕКЛА                 | 6640 14 | ФОНАРЬ                           | 5140 03 |                                 | 1236 20 |
| ТРУБКА НАГНЕТАЮЩАЯ                | 4950 17 | УПЛОТНИТЕЛЬ ТРОСА КАПОТА           | 6110 09 | ФОНАРЬ КОМБИНИРОВАННЫЙ           | 5140 01 |                                 | 1330 16 |
| ТРУБКА НИЗКОГО ДАВЛЕНИЯ           | 4950 13 | УПЛОТНИТЕЛЬ ФОРТОЧКИ               | 6230 13 | ФОНАРЬ ОСВЕЩЕНИЯ НОМЕРНОГО ЗНАКА | 5140 13 |                                 | 1336 16 |
| ТРУБКА ОТ ЕМКОСТИ ХЛАДАГЕНТА      | 8340 01 | УПОР КАПОТА                        | 6110 10 | ФОРТОЧКА ПЕРЕДНЕЙ ДВЕРИ          | 6230 11 |                                 | 1740 15 |
| ТРУБКА РЕЦИРКУЛЯЦИИ ВЫХЛОПНЫХ     | 1520 13 | УПОР ТРОСА                         | 4440 17 | ФРИКЦИОН ВЫСШЕЙ ПЕРЕДАЧИ         | 3632 03 |                                 |         |

# ИДЕНТИФИКАЦИЯ НАИМЕНОВАНИЯ

| НАИМЕНОВАНИЕ                      | ПОЗИЦИЯ | НАИМЕНОВАНИЕ                       | ПОЗИЦИЯ | НАИМЕНОВАНИЕ                     | ПОЗИЦИЯ | НАИМЕНОВАНИЕ                      | ПОЗИЦИЯ |
|-----------------------------------|---------|------------------------------------|---------|----------------------------------|---------|-----------------------------------|---------|
| ШАЙБА                             | 1760 13 | ШЕСТЕРЯ ПОСТОЯННОГО ЗАЦЕПЛЕНИЯ     | 3630 05 | ЗАСЛОНКА)                        |         | ШТУЦЕР ВЫПУСКА ВОЗДУХА            | 4510 04 |
|                                   | 1761 13 | ШИНА БЕЗКАМЕРНАЯ                   | 6660 01 | ШЛАНГ ПОДАЮЩИЙ (ОТОПИТЕЛЬ)       | 2230 22 |                                   | 4520 19 |
|                                   | 3220 18 | ШКАЛА ПОЛОЖЕНИЯ СЕЛЕКТОРА          | 3922 42 |                                  | 2236 22 | ШТУЦЕР МАСЛЯННОГО ФИЛЬТРА         | 1210 09 |
|                                   | 3240 31 | ШКИВ ГЕНЕРАТОРА                    | 1740 03 | ШЛАНГ РАДИАТОРА, ВЕРХНИЙ         | 2230 03 |                                   | 1216 09 |
|                                   | 3250 19 |                                    | 1741 03 |                                  | 2236 03 | ШУМОИЗОЛЯЦИЯ                      | 5710 27 |
|                                   | 3260 19 | ШКИВ ГИДРОНАСОСА                   | 4950 06 | ШЛАНГ РАДИАТОРА, НИЖНИЙ          | 2230 05 |                                   |         |
|                                   | 3261 06 | ШКИВ ЗУБЧАТОГО РЕМНЯ               | 1330 28 |                                  | 2236 05 |                                   |         |
|                                   | 3262 17 |                                    | 1336 28 | ШЛАНГ РАЗБРЫЗГИВАТЕЛЯ            | 5330 25 |                                   |         |
|                                   | 3625 14 | ШКИВ И ПОДШИПНИК                   | 8320 07 | ШЛАНГ САПУННЫЙ                   | 2450 17 |                                   |         |
|                                   | 3910 17 | ШКИВ КОЛЕНВАЛА                     | 1330 29 |                                  | 2456 17 | <b>= Щ =</b>                      |         |
|                                   | 3922 30 |                                    | 1336 29 | ШЛАНГ СТЕКЛООМЫВАТЕЛЯ, ЗАДНИЙ    | 5330 05 | ЩЕТКА СТЕКЛООЧИСТИТЕЛЯ            | 5310 07 |
|                                   | 4140 06 | ШКИВ РАСПРЕДВАЛА                   | 1330 19 | ШЛАНГ СТЕКЛООМЫВАТЕЛЯ, ПЕРЕДНИЙ  | 5330 04 |                                   | 5320 05 |
|                                   | 4150 09 |                                    | 1336 19 | ШЛАНГ ТОПЛИВНЫЙ                  | 2110 11 | ЩЕТКИ                             | 1760 12 |
|                                   | 4190 18 | ШКИВ СТОЯНОЧНОГО ТРОСА             | 4530 07 |                                  | 2112 11 |                                   | 1761 12 |
|                                   | 4310 06 | ШЛАНГ-ОБРАТКА                      | 2130 20 | ШЛАНГ ТОПЛИВОЗАЛИВНОЙ            | 2110 16 | ЩЕТКИ ГЕНЕРАТОРА                  | 1741 14 |
|                                   | 4320 06 | ШЛАНГ                              | 2130 21 |                                  | 2110 16 | ЩИТ                               | 1741 12 |
|                                   | 4520 14 |                                    | 2230 10 | ШЛАНГ ТОРМОЗНОЙ ЗАДНИЙ           | 2112 16 | ЩИТ ЗАДНЕГО ГЛУШИТЕЛЯ             | 2461 20 |
|                                   | 4649 09 |                                    | 2236 10 |                                  | 4649 13 | ЩИТ КАТАЛИТИЧЕСКОГО               | 2461 16 |
|                                   | 4650 09 |                                    | 2411 22 | ШЛАНГ ТОРМОЗНОЙ ПЕРЕДНИЙ         | 4650 07 | НЕЙТРАЛИЗАТОРА                    |         |
|                                   | 4950 10 |                                    | 8220 17 |                                  | 4649 07 | ЩИТ КОРОБКИ ПЕРЕДАЧ               | 3610 08 |
|                                   | 7550 07 | ШЛАНГ (КЛАПАН-ДРОССЕЛЬНАЯ          | 1520 32 | ШЛАНГИ К РАЗБРЫЗГИВАТЕЛЮ В СБОРЕ | 4650 07 | ЩИТ НЕЙТРАЛИЗАТОРА                | 1530 15 |
|                                   | 7560 06 | ЗАСЛОНКА)                          |         | ШПИЛЬКА                          | 5330 14 |                                   | 1536 15 |
|                                   | 8210 22 |                                    | 2130 09 |                                  | 1230 19 | ЩИТ ТЕРМОИЗОЛЯЦИОННЫЙ             | 1530 06 |
|                                   | 8220 08 | ШЛАНГ (КЛАПАН-МОДУЛЯТОР)           | 1520 27 |                                  | 1236 19 |                                   | 1536 06 |
|                                   | 8320 10 | ШЛАНГ (КЛАПАН-ПЕРЕХОДНИК)          | 1520 28 |                                  | 1310 18 |                                   | 2461 40 |
| ШАЙБА ОПОРНАЯ                     | 4830 03 | ШЛАНГ (ПЕРЕХОДНИК-КЛАПАН)          | 1520 29 |                                  | 1316 18 | ЩИТ ТОРМОЗА                       | 4130 03 |
| ШАЙБА РЕГУЛИРОВОЧНАЯ              | 3270 13 | ШЛАНГ (ПЕРЕХОДНИК-МОДУЛЯТОР)       | 1520 30 |                                  | 1330 24 |                                   | 4520 03 |
|                                   | 3630 10 | ШЛАНГ (РАДИАТОР-РАСШИРИТЕЛЬНЫЙ     | 2230 07 |                                  | 1336 24 | ЩИТ ТРУБЫ ГЛУШИТЕЛЯ               | 2461 30 |
|                                   | 8320 11 | БАЧОК)                             |         |                                  | 1416 16 | ЩИТОК КПП                         | 3220 33 |
| ШАЙБА САТЕЛИТА                    | 3270 12 |                                    | 2236 07 |                                  | 1520 05 |                                   | 3221 33 |
| ШАЙБА УПОРНАЯ                     | 3632 27 | ШЛАНГ (РАСШИРИТЕЛЬНЫЙ БАЧОК-НАСОС) | 2230 17 |                                  | 1526 05 | ЩИТОК ОТСЕКА ДВИГАТЕЛЯ            | 6150 01 |
| ШАРИК                             | 3250 04 |                                    | 2236 17 |                                  | 1530 04 | ЩУП МАСЛЕННЫЙ                     | 1210 15 |
|                                   | 3260 04 | ШЛАНГ (ТОПЛИВНЫЙ БАК-ФИЛЬТР)       | 2110 25 |                                  | 1536 04 |                                   | 1216 15 |
| ШАРНИР РАВНЫХ УГЛОВЫХ СКОРОСТЕЙ   | 4120 01 |                                    | 2112 25 |                                  | 3220 15 |                                   | 3621 05 |
| ШАТУН                             | 1220 04 | ШЛАНГ (ФИЛЬТР-ТОПЛИВНЫЙ БАК)       | 2110 26 |                                  | 3221 15 |                                   |         |
|                                   | 1226 04 |                                    | 2112 26 |                                  | 4190 02 |                                   |         |
| ШЕСТЕРНЯ 3 ПЕРЕДАЧИ               | 3240 04 | ШЛАНГ ВАКУУМНЫЙ                    | 2450 06 | ШПИЛЬКА РЕГУЛИРОВОЧНАЯ           | 1320 09 |                                   |         |
| ШЕСТЕРНЯ 4 ПЕРЕДАЧИ ПЕРВИЧНОГО    | 3240 12 | ШЛАНГ ВАКУУМНЫЙ №1                 | 2456 10 |                                  | 1326 09 | <b>= Э =</b>                      |         |
| ВАЛА                              |         | ШЛАНГ ВАКУУМНЫЙ №2                 | 2456 09 | ШПЛИНТ                           | 3910 24 | ЭКРАН                             | 1720 04 |
| ШЕСТЕРНЯ 5 ПЕРЕДАЧИ               | 3230 20 | ШЛАНГ ВЕНТИЛЯЦИОННЫЙ               | 2450 15 |                                  | 4530 06 |                                   | 1721 04 |
| ШЕСТЕРНЯ 5 ПЕРЕДАЧИ ПЕРВИЧНОГО    | 3240 13 |                                    | 2456 15 | ШПОНКА                           | 1220 15 | ЭЛЕКТРОДВИГАТЕЛЬ ВЕНТИЛЯТОРА      | 2220 09 |
| ВАЛА                              |         | ШЛАНГ ГОФРИРОВАННЫЙ                | 2411 13 |                                  | 1226 15 |                                   | 8220 13 |
| ШЕСТЕРНЯ ВЕДОМАЯ                  | 3270 02 |                                    | 2416 13 | ШТИФТ                            | 4150 11 | ЭЛЕКТРОДВИГАТЕЛЬ СТЕКЛООЧИСТИТЕЛЯ | 5310 01 |
| ШЕСТЕРНЯ ВЕДУЩАЯ ГЛАВНОЙ ПЕРЕДАЧИ | 3630 01 | ШЛАНГ ДРЕНАЖНЫЙ                    | 8340 10 |                                  | 4310 08 |                                   | 5320 01 |
| ШЕСТЕРНЯ ВЕДУЩАЯ ГЛАВНОЙ ПЕРЕДАЧИ | 3632 01 | ШЛАНГ ЗАДНИЙ                       | 2130 01 |                                  | 4530 08 | ЭЛЕКТРОДВИГАТЕЛЬ СТЕКЛОПОДЪЕМНИКА | 6230 19 |
| ШЕСТЕРНЯ ВЕДУЩАЯ ПРИВОДА          | 3270 05 | ШЛАНГ К ВОДЯНОМУ НАСОСУ            | 2230 36 |                                  | 4620 13 |                                   | 6330 26 |
| СПИДОМЕТРА                        |         | ШЛАНГ К ГИДРОНАСОСУ                | 4950 28 |                                  | 4621 13 | ЭЛЕКТРОНАСОС                      | 5330 03 |
| ШЕСТЕРНЯ ВТОРИЧНОГО ВАЛА №1       | 3230 02 | ШЛАНГ К ТЕПЛООБМЕННИКУ             | 2230 35 | ШТОК ПЕРЕКЛЮЧЕНИЯ 1 И 2 ПЕРЕДАЧ  | 4920 12 | ЭЛЕКТРОПРОВОД                     | 5440 04 |
| ШЕСТЕРНЯ ВТОРИЧНОГО ВАЛА №2       | 3230 03 | ШЛАНГ ОБРАТНЫЙ (ДРОССЕЛЬНАЯ        | 2230 14 |                                  | 4930 13 | ЭЛЕКТРОПРОВОД ЗАЗЕМЛЕНИЯ          | 2120 07 |
| ШЕСТЕРНЯ ВТОРИЧНОГО ВАЛА №3       | 3230 04 | ЗАСЛОНКА)                          |         |                                  | 3250 10 | ЭЛЕКТРОПРОВОДКА                   | 3660 16 |
| ШЕСТЕРНЯ ВТОРИЧНОГО ВАЛА №4       | 3230 05 | ШЛАНГ ОБРАТНЫЙ (ОТОПИТЕЛЬ)         | 2230 23 | ШТОК ПЕРЕКЛЮЧЕНИЯ 3 И 4 ПЕРЕДАЧ  | 3260 10 |                                   | 5140 08 |
| ШЕСТЕРНЯ ЗАДНЕГО ХОДА             | 3240 28 |                                    | 2236 23 |                                  | 3250 12 | ЭЛЕКТРОПРОВОДКА АККУМУЛЯТОРА      | 5710 12 |
| ШЕСТЕРНЯ ЗАДНЯЯ, СОЛНЕЧНАЯ        | 3633 08 | ШЛАНГ ОХЛАЖДЕНИЯ, ПОДАЮЩИЙ         | 8340 03 | ШТОК ПЕРЕКЛЮЧЕНИЯ 5 ПЕРЕДАЧИ И   | 3260 12 | ЭЛЕКТРОПРОВОДКА АНТИОБЛЕДЕНИТЕЛЯ  | 5710 16 |
| ШЕСТЕРНЯ ПЕРЕДНЯЯ, СОЛНЕЧНАЯ      | 3633 02 | ШЛАНГ ОХЛАЖДЕНИЯ,                  | 8340 05 | ЗАДНЕГО ХОДА                     | 3250 14 | ЭЛЕМЕНТ ФИЛЬТРУЮЩИЙ               | 2411 07 |
| ШЕСТЕРНЯ ПОЛУОСИ                  | 3270 11 | РАСПРЕДЕЛИТЕЛЬНЫЙ                  |         |                                  |         |                                   | 2416 07 |
| ШЕСТЕРНЯ ПРИВОДА СПИДОМЕТРА       | 3220 37 | ШЛАНГ ПОДАЮЩИЙ                     | 2130 19 |                                  | 3260 14 | ЭМБЛЕМА КАПОТА                    | 6650 01 |
| ШЕСТЕРНЯ С ВНУТРЕННИМ ЗАЦЕПЛЕНИЕМ | 3633 09 | ШЛАНГ ПОДАЮЩИЙ (ДРОССЕЛЬНАЯ        | 2230 12 | ШТОК СЕЛЕКТОРА                   | 3922 24 |                                   |         |

# ИДЕНТИФИКАЦИЯ НАИМЕНОВАНИЯ

| НАИМЕНОВАНИЕ | ПОЗИЦИЯ |  |  |
|--------------|---------|--|--|
| = Я =        |         |  |  |
| ЯКОРЬ        | 1760 08 |  |  |
|              | 1761 08 |  |  |
| ЯЩИК ВЕЩЕВОЙ | 7110 02 |  |  |

# **PART NAME INDEX**

# PART NAME INDEX

| PART NAME                | KEY No. | PART NAME                  | KEY No. | PART NAME                 | KEY No. | PART NAME              | KEY No. |
|--------------------------|---------|----------------------------|---------|---------------------------|---------|------------------------|---------|
| <b>= A =</b>             |         | BATTERY TERMINAL-GND       | 5610 09 | BOLT-BRACKET T/M MT       | 4190 15 | BOLT-HEXAGON           | 4150 07 |
|                          |         | BEAM A-IMPACT,FRT          | 6720 08 | BOLT-CLUTCH COVER         | 3110 03 |                        | 4310 13 |
|                          |         | BEARING-BALL               | 3270 04 | BOLT-CLUTCH HSG LWR       | 1210 13 |                        | 6720 19 |
|                          |         | BEARING-CONROD             | 1220 06 | BOLT-COMPRESSOR           | 8320 05 |                        | 7520 18 |
|                          |         |                            | 1226 06 |                           | 8340 08 |                        | 7530 07 |
| ABSORBER A-SHOCK,RR      | 4320 04 | BEARING-CRANK THRUST       | 1220 14 | BOLT-CONNECTOR END        | 1760 16 |                        | 7541 11 |
| ACTUATOR A-CDL FRT       | 6250 01 |                            | 1226 14 | BOLT-CONROD               | 1220 05 | BOLT-HEXAGON FLANGE    | 4411 15 |
| ACTUATOR A-CDL RR        | 6250 07 | BEARING-CRANKSHAFT         | 1220 08 |                           | 1226 05 | BOLT-HEXAGON FLANGE    | 1116 04 |
| ADAPTER-EGR VALVE        | 1520 14 |                            | 1226 08 | BOLT-CONTROL ARM          | 4150 20 |                        | 1220 11 |
|                          | 1526 14 | BEARING-FRONT              | 1740 08 | BOLT-CRANK BEARING CAP    | 1210 05 |                        | 1226 11 |
| AIR CLEANER-LOWER        | 2411 03 | BEARING-INPUT SHAFT        | 1220 16 | BOLT-CRANK BEARING PLATE  | 1216 05 |                        | 1236 12 |
|                          | 2416 03 |                            | 1226 16 | BOLT-CYLINDER HEAD        | 1310 05 |                        | 1310 17 |
| AIR CLEANER-UPPER        | 2411 02 |                            | 3240 03 |                           | 1316 05 |                        | 1316 17 |
|                          | 2416 02 | BEARING-REAR               | 1740 10 | BOLT-DAMP BUSH ENG MTG    | 4190 14 |                        | 1320 07 |
| AIR CLEANER A            | 2411 01 | BEARING-STRUT,FRT          | 4140 15 | BOLT-DAMP BUSH T/M MTG    | 4190 19 |                        | 1326 07 |
|                          | 2416 01 | BEARING-TEMPERATURE        | 8210 21 | BOLT-DR HEXAGON           | 3220 32 |                        | 1330 07 |
| ALTERNATOR A             | 1740 01 | BEARING-WHEEL,RR INR       | 4310 03 |                           | 3250 24 |                        | 1336 34 |
|                          | 1741 01 | BEARING-WHEEL,RR OTR       | 4310 05 |                           | 3260 24 |                        | 1520 09 |
| ANTI-VIBRATION MOUNT,RR  | 2411 12 | BEARING                    | 3230 06 | BOLT-DR HEXAGON FLANGE    | 1336 07 |                        | 3210 03 |
|                          | 2416 12 |                            | 3240 05 |                           | 1520 25 |                        | 3220 10 |
| ANTIFREEZE-COOLANT       | 9120 05 |                            | 3262 11 |                           | 1530 08 |                        | 3221 10 |
| ARM-CLUTCH RELEASE       | 4411 05 | BEARING A-CLUTCH RELEASE   | 3220 04 |                           | 2230 21 |                        | 3261 31 |
| ARM-GEN,BELT ADJ         | 1750 04 |                            | 3221 04 |                           | 2450 03 |                        | 3262 02 |
| ARM-REV GR SHIFT         | 3250 20 | BEARING A-FRT HUB          | 4130 14 |                           | 2461 17 |                        | 3270 08 |
|                          | 3260 20 | BEARING A-ROLLER           | 4920 15 |                           | 3220 16 |                        | 3610 09 |
| ARM-VALVE ROCKER         | 1320 10 | BEARING ASSY-THRUST NEEDLE | 3631 14 |                           | 3221 42 |                        | 3910 34 |
| ARM A-FRT SPNSN CONTROL  | 4150 14 |                            | 3632 02 |                           | 4150 13 |                        | 4190 08 |
| ARM A-RR WIPER           | 5320 04 |                            | 3633 05 |                           | 4411 07 |                        | 4950 31 |
| ARM A-TRAILING           | 4310 19 | BELLOWS-GEAR SHF&SEL SHF   | 3262 07 |                           | 4431 15 |                        | 7110 12 |
| ARM A-WIPER FRT,DR       | 5310 06 | BELLOWS                    | 3261 21 |                           | 4530 11 | BOLT-HEXAGON FRANGE    | 7110 38 |
| ARM A-WIPER FRT,PS       | 5310 09 |                            | 4930 06 | BOLT-DRIVE PLATE          | 3610 05 | BOLT-HINGE             | 7530 09 |
| ARM SET-VALVE ROCKER     | 1320 18 | BELT-TIMING                | 1330 13 | BOLT-ENG MTG BTM          | 4190 12 | BOLT-HUB               | 4130 08 |
|                          | 1326 18 |                            | 1336 13 | BOLT-ENG MTG FRT          | 4190 37 |                        | 4520 24 |
| ARMATURE-STARTING MOTOR  | 1760 08 | BELT A-PELVIS,RR,CTR       | 7560 12 | BOLT-ENG MTG TOP          | 4190 21 | BOLT-INTERLOCK GUIDE   | 3261 26 |
| ARMATURE ASSY            | 1761 08 | BILT-W/WASHER              | 6720 32 | BOLT-ENG MTG TOP&BTM      | 4190 11 | BOLT-MODULE MTG        | 2510 05 |
| ARMREST                  | 7211 11 | BLADE A-RR WIPER           | 5320 05 | BOLT-FILTER MOUNT         | 2112 12 | BOLT-NON GP HEX FLANGE | 4190 27 |
|                          | 7221 05 | BLADE A-WIPER FRT,DR       | 5310 07 | BOLT-FR ENG MTG BRACKET   | 4190 33 | BOLT-OIL PAN           | 1236 18 |
| ASHTRAY A-INSTRUMENT PNL | 7130 01 | BLADE A-WIPER FRT,PS       | 5310 10 | BOLT-FR ENG MTG BRKT,DAMP | 4190 32 | BOLT-PEDAL SHAFT       | 4430 15 |
| AXLE A-RR                | 4310 01 | BLANK-FOG LAMP,RR,SW       | 7120 10 | BOLT-FR ENG MTG DAMPING   | 4190 31 |                        | 4431 12 |
|                          |         | BLANK-HEAD LAMP LEVELLING  | 7110 40 | BOLT-GEARSHIFT INTER LOCK | 3262 16 | BOLT-PIN               | 4510 16 |
|                          |         | BLANK-IMMOBILISER,LED      | 7120 06 | BOLT-GND                  | 5710 11 | BOLT-PULLEY,CRANKSHAFT | 1330 30 |
|                          |         | BLANK-MIRROR SWITCH        | 7213 25 | BOLT-GR SHIFT GUIDE CASE  | 3261 25 |                        | 1336 30 |
|                          |         | BLANK COVER-RADIO          | 7130 06 | BOLT-GR SHIFT INTER LOCK  | 3261 33 | BOLT-SEAL STUD         | 1530 04 |
|                          |         | BLANK(A)                   | 1720 06 | BOLT-HEX FLANGE HEAD      | 3623 21 |                        | 1536 04 |
| BAG JACK                 | 9110 04 | BLEEDER SCREW              | 4510 04 | BOLT-HEX FLANGE PILOT     | 4910 04 | BOLT-SHAFT             | 8320 09 |
| BALL-STEEL               | 3250 04 | BLOCK A-CYLINDER           | 1210 01 | BOLT-HEX HEAD             | 3625 21 | BOLT-SHIELD RR MUF RH  | 2461 32 |
|                          | 3260 04 |                            | 1216 01 | BOLT-HEX HEAD,FLEX        | 3621 06 | BOLT-SOLENOID          | 3922 54 |
| BALL BEARING A           | 1741 08 | BLOWER A                   | 2220 05 | BOLT-HEX SOCKET           | 1320 14 | BOLT-SPARE TIRE        | 6660 11 |
| BALL STUD                | 6441 08 | BLOWER SW A                | 8350 15 |                           | 1410 03 | BOLT-SPL               | 3660 10 |
| BAND-BATTERY             | 5610 03 | BODY-CONTROL VALVE, INNER  | 3661 03 | BOLT-HEX SOCKET TYPE 2    | 1326 14 | BOLT-STARTING MOTOR    | 1760 17 |
| BAND ASSY-BRAKE          | 3641 01 | BODY-CONTROL VALVE, LOWER  | 3661 05 |                           | 1416 03 | BOLT-STUD              | 1230 19 |
| BAR A-DIVISION,FRT DR    | 6230 07 | BODY-CONTROL VALVE, UPPER  | 3661 01 | BOLT-HEXAGON              | 1236 24 |                        | 1236 19 |
| BAR A-TIE                | 7110 36 | BODY A-THROTTLE            | 1410 01 |                           | 1410 07 |                        | 1310 18 |
| BAR A-TIE,CTR            | 7110 37 |                            | 1416 01 |                           | 1416 07 |                        | 1316 18 |
| BASE-ROOF,PASSIVE        | 5420 09 | BOLT-A                     | 7550 03 |                           | 1520 10 |                        | 1330 24 |
| BASE A                   | 1721 15 |                            | 7560 03 |                           | 1530 05 |                        | 1336 24 |
| BATTERY A                | 5610 01 | BOLT-BATTERY               | 5610 02 |                           | 3220 36 |                        | 1416 16 |
| BATTERY CAP-PLUS         | 5610 07 | BOLT-BRACE MTG             | 4190 41 |                           | 4140 20 |                        | 1520 05 |

**= B =**

# PART NAME INDEX

| PART NAME              | KEY No. | PART NAME               | KEY No. | PART NAME                   | KEY No. | PART NAME                | KEY No. |
|------------------------|---------|-------------------------|---------|-----------------------------|---------|--------------------------|---------|
| BOLT-STUD              | 1526 05 | BOLT                    | 1750 02 | BRACE-ENG MTG,R             | 4190 28 | BRACKET A-TIE BAR MTG    | 6510 14 |
|                        | 1530 09 |                         | 1760 18 | BRACE A-STRUT               | 4150 12 | BRACKET A-WATER PIPE     | 2230 37 |
|                        | 1536 09 |                         | 1761 18 | BRACKET-A-CHMSL MTG,TAIL    | 5140 20 | BRACKET ASSY-FRONT       | 1761 02 |
|                        | 3220 15 |                         | 2112 32 | BRACKET-A/C WITH P/S        | 8330 02 | BRACKET ASSY-REAR        | 1761 14 |
|                        | 3221 15 |                         | 2220 03 | BRACKET-ACCEL CABLE         | 4440 17 | BRACKET COMP-BATTERY     | 5610 05 |
|                        | 4950 36 |                         | 2236 21 | BRACKET-ACTUATOR,FRT DR     | 6250 03 | BRACKET DRESSING         | 1721 21 |
| BOLT-T/M LEFT CASE CAP | 3220 21 |                         | 2456 03 | BRACKET-ACTUATOR,RR DR      | 6250 12 | BRACKET FR               | 4950 12 |
| BOLT-T/M SIDE COVER    | 3220 28 |                         | 3220 11 | BRACKET-CABLE               | 3910 29 | BRACKETA1-CABLE          | 3262 01 |
|                        | 3221 28 |                         | 3221 46 | BRACKET-CABLE,SELECT        | 3623 20 | BRAKE A-RR               | 4520 01 |
| BOLT-THROUGH           | 1740 05 |                         | 3240 30 | BRACKET-COMPRESSOR          | 8330 01 | BRIDGE A-MUFFLER FRT     | 6510 08 |
|                        | 1761 17 |                         | 3261 49 | BRACKET-DR,POCKET           | 7213 21 | BRKT-ENG MT,BTM          | 4190 05 |
| BOLT-THRU              | 1741 20 |                         | 3621 08 |                             | 7223 25 | BRKT-HOSE T/BODY RETURN  | 2230 32 |
| BOLT-TORQUE CONVERTER  | 3610 07 |                         | 3622 06 | BRACKET-DUAL COIL A         | 1716 18 | BRKT-MANIFOLD,INT FRT    | 1520 07 |
| BOLT-TOWING EYE        | 9110 05 |                         | 3623 03 | BRACKET-ENG MT,BTM          | 1750 01 | BRKT-MANIFOLD,INT RR     | 1520 08 |
| BOLT-UNION             | 4649 08 |                         | 3625 11 | BRACKET-ENGINE HARNESS      | 1116 03 | BRKT-RADIATOR MTG        | 2220 01 |
|                        | 4650 08 |                         | 3630 09 |                             | 5710 08 | BRKT A-BUMPER MT         | 6520 15 |
| BOLT-W/WASER           | 6230 18 |                         | 3660 05 | BRACKET-FILLER MOUNTING     | 2110 23 | BRKT A-CANI&BUMP MT      | 6520 14 |
| BOLT-W/WASHER          | 1230 18 |                         | 3661 76 |                             | 2112 23 | BRKT A-ECU & HARNESS     | 2510 12 |
|                        | 1330 06 |                         | 4430 17 | BRACKET-FILTER MOUNT        | 2112 09 | BRKT A-ENG MT, TOP       | 4190 01 |
|                        | 1336 06 |                         | 4520 07 | BRACKET-GEARBOX W/HARNESS   | 5710 20 | BRKT A-TRANSMISSION MT   | 4190 10 |
|                        | 1720 23 |                         | 4530 05 | BRACKET-GLOVE BOX           | 7110 08 | BRKT SET-RADIATOR MTG    | 2220 12 |
|                        | 1721 25 |                         | 4620 07 | BRACKET-HOSE,VAPOR          | 2130 22 | BRKT SUPT-RADI C/MBR,UPR | 6130 02 |
|                        | 1750 06 |                         | 4621 07 | BRACKET-HT CORD             | 1710 11 | BRUSH A                  | 1741 14 |
|                        | 2110 15 |                         | 4950 11 | BRACKET-INTAKE MANIFOLD,FRT | 1526 07 | BUCKLE A-BELT,RR         | 7560 13 |
|                        | 2112 15 |                         | 5140 19 | BRACKET-INTAKE MANIFOLD,RR  | 1526 08 | BUCKLE A-FRT,DRIVER      | 7550 11 |
|                        | 2220 11 |                         | 5310 02 | BRACKET-LICENSE PLATE       | 6720 17 | BUCKLE A-FRT,PASSENGER   | 7550 12 |
|                        | 2411 20 |                         | 5330 13 | BRACKET-LWR SHROUD MTG      | 2210 05 | BULB-BACKUP LAMP         | 5140 07 |
|                        | 2416 20 |                         | 5410 02 | BRACKET-MAP SENSOR          | 2450 02 | BULB-FRT TURN SIG LAMP   | 5110 17 |
|                        | 3910 18 |                         | 5440 16 | BRACKET-METER,CLUSTER       | 7110 25 | BULB-HEAD LAMP           | 5110 05 |
|                        | 4130 12 |                         | 5610 06 | BRACKET-MODULATOR           | 1520 20 | BULB-HIGH MOUNT STOP     | 5140 18 |
|                        | 4150 22 |                         | 5620 03 | BRACKET-PUMP,HYD UNIT       | 4950 30 | BULB-ILLUMINATION        | 3922 41 |
|                        | 4190 39 |                         | 6110 04 | BRACKET-RKE CONTROL         | 5440 03 | BULB-POSITION LAMP       | 5110 07 |
|                        | 4320 07 |                         | 6140 04 | BRACKET-ROOF RACK           | 9610 12 | BULB-REAR TURN SIG LAMP  | 5140 05 |
|                        | 4510 17 |                         | 6220 15 | BRACKET-SOLENOID            | 1520 31 | BULB-ROOM LAMP           | 5410 05 |
|                        | 4520 21 |                         | 6230 09 | BRACKET-STRG GEAR           | 4910 03 | BULB-SIDE TURN SIG LAMP  | 5110 21 |
|                        | 4830 17 |                         | 6320 16 | BRACKET-UPR SHROUD MTG      | 2210 03 | BULB-TAIL&STOP LAMP      | 5140 06 |
|                        | 5110 08 |                         | 6420 05 | BRACKET-VALVE,MOUNTING      | 4620 18 | BULB                     | 5110 24 |
|                        | 5330 08 |                         | 6441 05 | BRACKET-W/H INHIBITR SWITCH | 3623 31 |                          | 5140 15 |
|                        | 6220 23 |                         | 6730 14 | BRACKET                     | 3623 25 |                          | 5220 09 |
|                        | 6330 23 |                         | 7550 13 |                             | 8350 12 |                          | 5410 22 |
|                        | 6720 11 |                         | 8310 06 | BRACKET A-BUMPER RR         | 6730 12 | BULB SOCKET A            | 8350 22 |
|                        | 8330 06 |                         | 8330 04 | BRACKET A-CLUTCH CABLE      | 4411 14 | BUMPER-GLOVE BOX         | 7110 05 |
| BOLT-WATER PIPE        | 2230 38 |                         | 8340 09 | BRACKET A-CTR CONSOLE MTG   | 6510 07 | BUMPER-LOWER             | 6220 28 |
| BOLT                   | 1210 18 | BOOT ROUND HEAD         | 5410 16 | BRACKET A-ENG MT INTER      | 4190 03 | BUMPER-RADIATOR,LOWER    | 2220 04 |
|                        | 1216 13 | BOOT-PIN                | 4510 07 | BRACKET A-ENG MTG SIDE      | 4190 29 | BUMPER-RADIATOR,UPPER    | 2220 02 |
|                        | 1220 19 | BOOT-PISTON             | 4510 12 | BRACKET A-ENGINE WIRING     | 3221 47 | BUMPER BLOCK-REAR DOOR   | 6320 33 |
|                        | 1226 19 | BOOT-POWER HEAD         | 4620 09 | BRACKET A-FRT SEAT BELT     | 6510 17 | BUSH-FRAME               | 1760 15 |
|                        | 1230 12 |                         | 4621 09 | BRACKET A-FRT SEAT,RR,INR   | 6510 10 | BUSH-HINGE               | 7530 10 |
|                        | 1330 15 | BOOT-SEL LVR,INSIDE     | 3261 40 | BRACKET A-FRT SEAT,RR,OTR   | 6510 11 | BUSH-HOUSING             | 1760 03 |
|                        | 1336 20 | BOOT-SEL LVR,OUTSIDE    | 3261 36 | BRACKET A-G/SHIFT           | 3910 32 | BUSH-PINION SIDE,GEAR    | 4920 06 |
|                        | 1520 11 | BOOT A-CONSOLE          | 7140 02 | BRACKET A-IP FUSE BOX,LWR   | 5620 09 |                          | 4930 04 |
|                        | 1526 09 | BOOT A-FRT BRAKE        | 4510 05 | BRACKET A-IP FUSE BOX,UPR   | 5620 08 | BUSH-RACK SIDE,MNL GR    | 4920 05 |
|                        | 1530 16 | BOOT SVC KIT R&P HOUS'G | 4920 03 | BRACKET A-PARKING LEVER     | 6510 03 | BUSH-RACK SIDE,PWR GR    | 4930 05 |
|                        | 1536 05 | BOOT SVC KIT R&P TUBE   | 4920 02 | BRACKET A-PEDAL             | 4431 02 | BUSH-SELECT              | 3261 46 |
|                        | 1680 02 | BOX-DEPOSIT,CONSOLE     | 7140 15 | BRACKET A-PEDAL,M/T         | 4430 02 |                          | 3262 03 |
|                        | 1710 02 | BOX A-CONSOLE           | 7140 01 | BRACKET A-RECEIVER DRIER    | 8310 05 | BUSH-SELECTOR LEVER      | 3922 26 |
|                        | 1711 09 | BOX A-FUEL FILLER       | 6420 01 | BRACKET A-SELECT LEVER      | 3261 41 | BUSH                     | 1760 19 |
|                        | 1716 09 | BOX A-GLOVE             | 7110 02 | BRACKET A-SPARE TIRE        | 6520 02 |                          | 1761 19 |



# PART NAME INDEX

| PART NAME                   | KEY No. | PART NAME                    | KEY No. | PART NAME               | KEY No. | PART NAME                 | KEY No. |
|-----------------------------|---------|------------------------------|---------|-------------------------|---------|---------------------------|---------|
| BUSH                        | 3220 06 | CAP-FILLER,FUEL              | 6420 06 | CLAMP-ANT CABLE         | 5420 04 | CLIP                      | 4650 14 |
|                             | 3221 06 | CAP-FOOTREST                 | 7610 11 | CLAMP-BRAKE PIPE        | 4649 17 |                           | 4950 29 |
|                             | 4310 17 | CAP-FRT                      | 9610 07 | CLAMP-CABLE             | 8210 08 |                           | 5330 07 |
|                             | 4430 09 | CAP-GUIDE PULLEY,RR          | 7560 15 |                         | 8220 09 |                           | 6140 09 |
|                             | 4431 06 | CAP-INNR RR DR               | 6330 19 | CLAMP-CLUTCH CABLE      | 4411 02 |                           | 6240 04 |
|                             | 7550 04 | CAP-INSTRUMENT PNL,UPR       | 7110 14 | CLAMP-FILLER PIPE       | 2110 19 |                           | 6320 08 |
| BUSH(A)                     | 1720 08 | CAP-LUGGAGE LAMP             | 5410 23 |                         | 2112 19 |                           | 6330 18 |
| BUSHING-CLAMP               | 4950 40 | CAP-OIL,RESERVOIR            | 4950 02 | CLAMP-HT CORD           | 1710 09 |                           | 6441 10 |
| BUSHING-CONTROL ARM         | 4150 15 | CAP-RR                       | 9610 09 | CLAMP-SW CABLE          | 8350 17 |                           | 6451 14 |
| BUSHING-G/SHIFT             | 3910 36 | CAP-RR DEFOG                 | 8350 06 | CLAMP-VENT PIPE         | 2112 18 |                           | 6610 40 |
| BUSHING-MANUAL SHAFT        | 3625 16 | CAP-SPINDLE                  | 4310 09 | CLAMP                   | 2110 17 |                           | 6720 13 |
| BUSHING-STABILISER BAR      | 4150 08 | CAP-SURGE TANK,WATER         | 2230 02 |                         | 2112 17 |                           | 7120 14 |
| BUSHING                     | 1741 11 |                              | 2236 02 |                         | 2230 11 |                           | 7211 03 |
|                             | 3625 13 | CAP-T/M LEFT CASE            | 3220 20 |                         | 2236 32 |                           | 7213 12 |
| BUTTON-A/C                  | 8350 02 | CAP-WIPER ARM                | 5310 12 |                         | 2411 15 |                           | 7221 03 |
| BUTTON-CORD                 | 7321 04 |                              | 5320 06 |                         | 2416 15 |                           | 7223 10 |
| BUTTON-LOCKING,DR           | 6220 30 | CAP                          | 4520 20 |                         | 4411 16 |                           | 7310 02 |
|                             | 6320 30 | CAP A-HORN                   | 4810 02 |                         | 5710 04 |                           | 7331 10 |
| BUTTON-RR DEFOG             | 8350 05 | CAP A-WATER INLET            | 2230 20 |                         | 6451 04 |                           | 7341 03 |
|                             |         |                              | 2236 20 |                         | 7110 46 | CLIP2-INAIR,FUEL&BRAKE    | 2120 05 |
|                             |         | CAP A-WHEEL CTR              | 6660 08 | CLEAR-PAINT             | 9120 12 | CLOCK A-DIGITAL           | 7120 08 |
|                             |         | CAP A                        | 1720 02 | CLEVIS                  | 4620 11 | CLUTCH-DRIVE ASSY         | 8320 06 |
|                             |         |                              | 1721 02 |                         | 4621 11 | CLUTCH A-STARTING MOTOR   | 1760 09 |
|                             |         | CAP COMP-OIL FILLER          | 1320 17 | CLIP-1 PIPE             | 4649 15 | CLUTCH ASSY-HIGH          | 3632 03 |
|                             |         |                              | 1326 17 |                         | 4650 15 | CLUTCH ASSY-LOW           | 3631 01 |
| C/MEMBER A-DASH LWR,CTR     | 6150 18 | CAP SCREW-FPM                | 2110 04 | CLIP-2 PIPE             | 4650 17 | CLUTCH ASSY-LOW ONEWAY    | 3633 12 |
| C/MEMBER A-DASH,CTR         | 6530 04 |                              | 2112 04 | CLIP-2 PIPE,FUEL        | 2120 04 | CLUTCH ASSY-REVERSE       | 3632 17 |
| C/MEMBER A-RR FLR CTR       | 6530 08 | CARRIER ASSY-FRONT PLANET    | 3633 01 | CLIP-4 PIPE             | 4649 19 | COIL-IGNITION,TCPC        | 1711 01 |
| C/MEMBER A-RR FLR,FRT       | 6530 07 | CARRIER ASSY-REAR PLANET     | 3633 04 |                         | 4650 19 |                           | 1716 01 |
| C/MEMBER A-RR FLR,RR        | 6530 09 | CASE-AIR INTAKE              | 8220 02 | CLIP-ACCEL CABLE        | 4440 19 | COIL A-IGNITION           | 1710 01 |
| CABLE-NO.1,RES HIGH TENSION | 1711 06 | CASE-EVAPORATOR LWR          | 8230 08 | CLIP-CABLE END          | 3922 10 | COIL&HOUSING ASSY         | 8320 08 |
| CABLE-NO.2,RES HIGH TENSION | 1711 07 | CASE-EVAPORATOR UPR          | 8230 07 | CLIP-DASH SILENCER      | 7610 02 | COLLAR-PAWL, PARKING      | 3625 05 |
| CABLE-NO.3,RES HIGH TENSION | 1711 08 | CASE-FRT DIFFERENTIAL        | 3270 01 | CLIP-DOOR HINGE         | 3625 08 | COLLAR                    | 1741 04 |
| CABLE-RES HIGH TENSION      | 1716 04 | CASE-INSTRUMENT              | 5220 07 | CLIP-DOUBLE CABLE       | 2112 28 | COLUMN A-STRG             | 4830 01 |
| CABLE A-ACCEL CONTROL       | 4440 01 | CASE-LEFT HTR                | 8210 02 | CLIP-FUEL LINES         | 2112 08 | COMPRESSOR                | 8320 02 |
| CABLE A-ANTENNA             | 5420 03 | CASE-LOWER                   | 8220 11 | CLIP-HARN               | 3660 07 | COMPRESSOR A              | 8320 01 |
| CABLE A-BRAKE               | 4530 03 | CASE-ORIFICE                 | 8220 12 | CLIP-HOOD INSULATION    | 6110 21 | CONDENSER-IGNITION COIL   | 1710 15 |
| CABLE A-CLUTCH              | 4411 01 | CASE-RIGHT HTR               | 8210 03 | CLIP-INAIR,FUEL & BRAKE | 2120 03 | CONDENSER A               | 8310 01 |
| CABLE A-FUEL FILLER         | 6451 11 | CASE-SPDOM DRIVEN GR         | 3220 38 | CLIP-PARKING CABLE      | 4530 12 | CONNECTOR-BLOWER/DUCT     | 8220 19 |
| CABLE A-HOOD LATCH RELEAS   | 6110 08 | CASE-T/MISSION LEFT          | 3220 02 | CLIP-PCV HOSE           | 2450 18 | CONNECTOR-STRAIGHT        | 5330 06 |
| CABLE A-MODE                | 8350 20 |                              | 3221 02 | CLIP-PIPE FUEL          | 2120 02 | CONROD A                  | 1220 04 |
| CABLE A-RECIRCULATION       | 8350 21 | CASE-T/MISSION RIGHT         | 3220 01 | CLIP-ROOF MOLDING       | 6430 07 |                           | 1226 04 |
| CABLE A-RES HIGH TENSION    | 1711 04 |                              | 3221 01 | CLIP-SEAL               | 4930 08 | CONTROL UNIT A-RKE&ATAS   | 5440 02 |
| CABLE A-SELECT&SHIFT        | 3910 19 | CASE A-DISTRIBUTOR           | 1310 15 | CLIP-SHROUD MTG         | 2210 04 | CONVERTER A-CATALYST      | 1530 14 |
| CABLE A-SELECTOR            | 3922 03 | CASE A-GR SHIFT GUIDE        | 3261 19 | CLIP-SPRING             | 1410 12 |                           | 1536 14 |
| CABLE A-SPEEDOMETER         | 5220 16 | CASE ASSY-AUTO TRANSMISSION  | 3623 30 |                         | 1416 12 | CONVERTER COMP-TORQUE     | 3610 02 |
| CABLE A-TAILGATE,OPENING    | 6451 12 | CASE COMP-DISTRIBUTOR        | 1316 15 |                         | 2236 11 | COOLER KIT-OIL            | 3621 02 |
| CABLE A-TEMPERATURE         | 8350 19 | CHANNEL A-BTM GLASS,FRT DR   | 6640 12 | CLIP-VAPOR LOADING      | 2112 31 | CORD                      | 7321 03 |
| CABLE ARKE                  | 5440 04 | CHANNEL A-BTM GLASS,RR DR    | 6640 13 | CLIP-W/STRIP,DR         | 6340 04 | CORE-HEATER               | 8210 14 |
| CALIPER A-FRT BRAKE         | 4510 01 | CHANNEL A-WATER DRIP         | 6410 22 | CLIP                    | 1710 13 | CORE A-EVAPORATOR         | 8230 02 |
| CAM-5TH&REV                 | 3261 16 | CHECK-VALVE                  | 5330 31 |                         | 1716 13 | COTTER-VALVE              | 1310 14 |
| CAM-5TH&REV GEAR SHIFT      | 3262 10 | CHECK A-FRT DR               | 6220 16 |                         | 2130 02 |                           | 1316 14 |
| CAMSHAFT COMP               | 1320 01 | CHECK A-RR DR                | 6320 15 |                         | 2230 06 | COUNTER SHAFT A           | 3230 22 |
|                             | 1326 01 | CIRCLIP- HIGH SPEED SYNC HUB | 3240 35 |                         | 2236 06 | COUPLING                  | 1720 16 |
| CAP-AIRCON                  | 8350 03 | CIRCLIP-LOW SPEED SYNC       | 3230 14 |                         | 2450 11 |                           | 1721 16 |
| CAP-ALLOY WHEEL             | 6660 10 | CIRCLIP-PISTON               | 1226 12 |                         | 2456 11 | COVER-BASE,OUTSIDE MIRROR | 6630 06 |
| CAP-BLANKING                | 7310 07 | CLAMP- ACCEL CABLE MTG       | 4440 21 |                         | 4150 16 | COVER-CIGAR,I/P           | 7110 30 |
| CAP-CLOCK BLANK             | 7120 13 | CLAMP- VENT PIPE             | 2110 18 |                         | 4649 16 | COVER-DUST                | 5110 06 |
| CAP-COWL                    | 6150 07 |                              |         |                         |         |                           |         |

= C =

# PART NAME INDEX

| PART NAME                    | KEY No. | PART NAME                 | KEY No. | PART NAME                   | KEY No. | PART NAME                 | KEY No. |
|------------------------------|---------|---------------------------|---------|-----------------------------|---------|---------------------------|---------|
| COVER-DUST,FRT BRAKE         | 4130 03 | COVER COMP-T/MISSION SIDE | 3221 03 | DUCT A-VENTILATION          | 8110 04 | FLYWHEEL A                | 1226 10 |
| COVER-FLANGE                 | 7110 47 | COVER SET-CYLINDER HEAD   | 1320 19 | DUTY SOLENOID ASSY          | 3660 09 | FOOTREST-CARPET           | 7610 10 |
| COVER-FLOOR HARNESS          | 5710 23 |                           | 1326 19 |                             |         | FORK-5TH GR SHIFT         | 3250 03 |
| COVER-FRT BUMPER,SIDE        | 6720 03 | COVERING A-FRT BACK       | 7520 10 |                             |         |                           | 3260 03 |
| COVER-FUEL TANK,ACCESS HL    | 6520 11 | COVERING A-FRT CUSH       | 7520 03 |                             |         | FORK-HIGH SPEED GR SHIFT  | 3250 02 |
| COVER-FUSE BOX,I/P           | 5620 04 | COVERING A-RR SEAT BACK   | 7541 03 | <b>= E =</b>                |         |                           | 3260 02 |
| COVER-HEATER CORE            | 8210 15 | COVERING A-RR SEAT CUSH   | 7541 13 |                             |         | FORK-LOW SPEED GR SHIFT   | 3250 01 |
| COVER-HOUSING,G/SHIFT        | 3910 33 | COWL A                    | 6150 06 | E-RING-SELECT&SHIFT SHF     | 3261 03 |                           | 3260 01 |
| COVER-LEVER P/BRK,RR         | 7140 08 | CRANK A-BELL,LOCK,DR      | 6320 29 | E-RING-SELECTOR CBL SIDE    | 3922 07 | FRAME-RADIO               | 5430 13 |
| COVER-LOCK BUTTON,FRT        | 7213 11 | CRANKSHAFT                | 1220 07 | E-RING                      | 3922 51 | FRAME-ROOF INR CTR        | 6430 03 |
| COVER-LOCK,BUTTON,RR         | 7223 09 | CRANKSHAFT A              | 1226 07 | E RING                      | 3910 30 | FRAME-ROOF,INR,FRT        | 6430 02 |
| COVER-MAIN FUSE BOX,LWR      | 5620 02 | CROSSMEMBER A-FRT FLOOR   | 6510 05 |                             | 4649 10 | FRAME A-FRONT BRACKET     | 1740 06 |
| COVER-MAIN FUSE BOX,UPR      | 5620 01 | CROSSMEMBER A-RADI,LWR    | 6530 01 |                             | 4650 10 | FRAME A-FRT SEAT BACK     | 7520 14 |
| COVER-OTR,FRT SEAT           | 7520 22 | CROSSMEMBER A-RADI,UPR    | 6130 01 | ECU-0.8L MPI                | 2510 01 | FRAME A-FRT SEAT CUSH     | 7520 07 |
| COVER-POWER WDO SWITCH,FRT   | 7213 05 | CUP-BEARING, TAPER ROLLER | 3630 02 | ECU-1.0L MPI                | 2510 01 | FRAME A-ROOF,RR,INR       | 6430 04 |
| COVER-POWER WDO SWITCH,RR    | 7223 03 | CUSHION-BACK DOOR SIDE    | 6441 02 | ELEMENT A-AIR CLEANER       | 2411 07 | FRAME A                   | 1741 10 |
| COVER-RR ABS HOLE            | 5710 24 | CUSHION-CENTER,LOAD COMPT | 7321 02 |                             | 2416 07 | FRAME A1-UNDER LGTDNL,FRT | 4150 03 |
| COVER-RR DR HOLE             | 5710 21 | CUSHION-FRT HOOD          | 6110 14 | EMBLEM A-HOOD               | 6650 01 | FRAME ASSY-CONNECT END    | 1760 14 |
|                              | 6250 15 | CUSHION-FUEL FILLER,DR    | 6420 04 | ENGINE A-MPI                | 1110 01 | FRAME DR LOCK BUTTON      | 6220 31 |
|                              | 6320 26 | CUSHION-SIDE,LOAD COMPT   | 7331 28 |                             | 1116 01 |                           | 6320 31 |
| COVER-RR SIDE PANEL HOLE     | 5710 22 | CUSHION                   | 3910 16 | ESCUTCHEON-WINDOW REG HDL   | 7211 16 | FRONT BEARING A           | 1741 05 |
| COVER-SELECTOR LVR IND,LOWER | 3922 36 |                           | 4430 08 |                             | 7221 10 | FUNNEL A-WASHER           | 5330 09 |
| COVER-SELECTOR LVR IND,UPPER | 3922 35 |                           | 4431 09 |                             | 7223 20 | FUSE-MAXI                 | 5620 13 |
| COVER-SELECTOR LVR SLIDE     | 3922 40 | CYLINDER A-BRAKE MASTER   | 4620 01 | ESCUTCHEON-WINDOW REGULATOR | 7213 31 | FUSE-MINI                 | 5620 12 |
| COVER-STEERING COLUMN,LWR    | 4820 02 |                           | 4621 01 | EXPANSION NUT               | 6451 09 | FUSE                      | 5620 20 |
| COVER-STEERING COLUMN,UPR    | 4820 01 | CYLINDER A                | 4520 05 | EXTENSION-BODY SIDE INR     | 6410 46 |                           |         |
| COVER-TAILGATE HOLE          | 5710 26 |                           |         | EYELET A                    | 7541 06 |                           |         |
| COVER-TAILGATE RR PNL.       | 5710 25 |                           |         |                             |         | <b>= G =</b>              |         |
| COVER-TOWING EYE             | 6720 15 |                           |         |                             |         |                           |         |
|                              | 6730 08 | <b>= D =</b>              |         | <b>= F =</b>                |         | GARNISH A-OTR,RR DR       | 6330 13 |
| COVER-TRIM OUTSIDE MIRROR    | 6630 08 |                           |         |                             |         | GAS SPRING A-TAILGATE     | 6441 07 |
| COVER-UNDER-TRANMISSION      | 3221 33 | D-RING BUSH               | 7560 04 | FAN-COOLING                 | 2220 10 | GASKET-ADAPT,EGR VALVE    | 1520 17 |
| COVER-UNDER,TRANMISSION      | 3220 33 | DAM-GLASS,TAILGATE        | 6640 05 | FAN                         | 1741 06 | GASKET-ADAPTER,EGR VALVE  | 1526 17 |
|                              | 3610 08 | DAMPING BUSH-ENG MTG FRT  | 4190 30 | FASCIA-BUMPER,FRT           | 6720 02 | GASKET-C/BL PLATE         | 1216 07 |
| COVER                        | 1720 05 | DAMPING BUSH-TRANS MT     | 4190 07 | FASCIA-BUMPER,RR            | 6730 02 | GASKET-CYL BLOCK PLATE    | 1140 12 |
|                              | 1721 04 | DAMPING BUSH A-ENG MT     | 4190 04 | FENDER-FRT                  | 6140 01 |                           | 1210 07 |
|                              | 1740 22 | DASH COMP                 | 6150 01 | FIBER WASHER                | 7550 07 | GASKET-CYL HEAD COVER     | 1140 04 |
|                              | 1741 22 | DEADENER-STD              | 7630 10 |                             | 7560 06 |                           | 1320 15 |
| COVER A-ASHTRAY              | 7130 02 | DEADENER-TANK STEEL       | 2112 29 |                             | 5220 18 |                           | 1326 15 |
| COVER A-CENTER,LOAD COMPT    | 7321 01 | DEADENING TAPE            | 5710 27 | FILTER-LEFT                 | 5220 19 | GASKET-CYLINDER HEAD      | 1140 03 |
| COVER A-CLUTCH               | 3110 02 |                           | 7630 09 | FILTER-RIGHT                | 5220 20 |                           | 1310 07 |
| COVER A-CONSOLE,UPR          | 7140 14 | DEFLECTOR-WATER           | 4190 38 | FILTER-TURN                 | 5220 06 |                           | 1316 07 |
| COVER A-CYLINDER HEAD        | 1320 12 | DETENT CAP                | 8350 14 | FILTER A-FUEL               | 1210 10 | GASKET-DISTRIBUTOR CASE   | 1140 07 |
| COVER A-FLANGE               | 2112 27 | DETENT SPRING             | 8350 13 | FILTER A-OIL                | 1216 10 |                           | 1316 16 |
| COVER A-INR,RR DR            | 6330 16 | DIFFERENTIAL A-FRT        | 3270 14 |                             | 2120 08 |                           | 1310 16 |
| COVER A-ROCKER PANEL,FRT     | 7331 06 | DISC-BRAKE,FRT            | 4130 10 | FILTER A1-FUEL              | 2120 08 | GASKET-EGR PLATE          | 1520 26 |
| COVER A-ROCKER PANEL,RR      | 7331 11 | DISK                      | 1720 07 | FINAL DIFFERENTIAL ASSY     | 3650 01 | GASKET-EXH,FRT PIPE       | 2461 01 |
| COVER A-SIDE LOAD COMPT      | 7331 26 | DISTRIBUTOR A             | 1721 01 | FITTING&INSULATION A-INLT   | 8230 06 | GASKET-EXHAUST MANIFOLD   | 1140 06 |
| COVER A-TIMING BELT,I/S      | 1330 01 |                           | 6210 01 | FLANGE-T/C DRIVE PLATE      | 3610 06 |                           | 1530 02 |
|                              | 1336 01 | DOOR A-FRT                | 6210 01 | FLANGE NUT-STARTING MOTOR   | 1760 23 |                           | 1536 02 |
| COVER A-TIMING BELT,LWR      | 1330 03 | DOOR A-FUEL FILLER        | 6420 02 |                             | 1761 23 |                           | 1536 02 |
|                              | 1336 03 | DOOR A-RR                 | 6310 01 | FLANGE NUT                  | 1760 22 | GASKET-EXHAUST,MUFFLER    | 2461 10 |
| COVER A-TIMING BELT,UPR      | 1330 02 | DOOR A-TOOL               | 9110 07 |                             | 1761 22 | GASKET-GUIDE CASE         | 3261 32 |
|                              | 1336 02 | DRUM A-RR BRAKE           | 4520 22 | FLEXIBLE P.C.B              | 5220 08 | GASKET-LIQUID             | 3621 10 |
| COVER A-WHEEL TRIM,FLUSH     | 6660 09 | DUAL PRESSURE SW          | 8310 10 | FLOOR COMP-FRT              | 6510 01 |                           | 3623 35 |
| COVER A                      | 1720 04 | DUCT A-AIR INLET          | 8110 06 | FLUID-BRAKE                 | 9120 06 | GASKET-LOWER,EGR PIPE     | 1520 19 |
| COVER ASSY-SIDE              | 3623 04 | DUCT A-DEFROSTER          | 8110 01 | FLUID-WINDOW WASHER         | 9120 07 |                           | 1526 19 |
| COVER COMP-T/MISSION SIDE    | 3220 03 | DUCT A-HEATER             | 8220 21 | FLYWHEEL A                  | 1220 10 | GASKET-MANIFOLD, INTAKE   | 1520 03 |

# PART NAME INDEX

| PART NAME                 | KEY No. | PART NAME                    | KEY No. | PART NAME               | KEY No. | PART NAME                  | KEY No. |
|---------------------------|---------|------------------------------|---------|-------------------------|---------|----------------------------|---------|
| GASKET-MANIFOLD,INTAKE    | 1140 05 | GLASS-WDO,FRT DR             | 6640 06 | HEAD COMPLETE-CYLINDER  | 1310 31 | HOSE-VACUUM                | 1520 29 |
|                           | 1526 03 | GLASS-WDO,RR DR              | 6640 09 |                         | 1316 31 | HOSE-VACUUM,EGR            | 1520 28 |
| GASKET-OIL PAN            | 1140 15 | GLASS                        | 6630 03 | HEADLAMP A              | 5110 01 | HOSE-VACUUM,NO1            | 2456 10 |
| GASKET-OIL PUMP CASE      | 1140 09 | GLASS A-TAILGATE             | 6640 04 | HEADLAMP UNIT           | 5110 03 | HOSE-VACUUM,NO2            | 2456 09 |
|                           | 1230 10 | GLASS A-WINDSHIELD           | 6640 01 | HEADLINING A-ROOF       | 7310 01 | HOSE-VACUUM,THROTTLE       | 1520 32 |
|                           | 1236 10 | GLASS RUN-RR DR              | 6330 05 | HEADREST A-FRT SEAT     | 7520 21 | HOSE-VAPOR,REAR            | 2130 01 |
| GASKET-OIL SEAL HOUSING   | 1140 08 | GRILLE-DEFROSTER             | 7110 16 | HEBA-MODULE             | 8210 31 | HOSE-WATER PIPE            | 2230 10 |
|                           | 1220 18 | GRILLE-DEMISTER              | 7110 18 | HIGH CORE PIN           | 1720 17 |                            | 2236 10 |
|                           | 1226 18 | GRILLE-FRT BUMPER            | 6710 11 | HINGE-GLOVE BOX         | 7110 10 | HOSE A-AIR OUTLET          | 2411 13 |
| GASKET-PUP CONVERTER      | 1536 12 | GRILLE-SPKR,FRT DR,INR       | 7211 04 | HINGE A-HOOD            | 6110 02 | HOSE A-BRAKE,FRT           | 4649 07 |
| GASKET-PUP,CONVERTER      | 1530 12 | GRILLE A-VENTILATION,CTR     | 7120 05 | HINGE A-RR SEAT BACK    | 7541 04 |                            | 4650 07 |
| GASKET-THROTTLE BODY      | 1140 14 | GRILLE A-VENTILATION,SIDE    | 7110 20 | HINGE A-TAILGATE        | 6441 04 | HOSE A-BRAKE,RR            | 4649 13 |
|                           | 1520 04 | GRIP-ASSIST                  | 7310 03 | HINGE COMP-FRT DR,LWR   | 6220 20 |                            | 4650 13 |
|                           | 1526 04 | GROMMET-CABLE                | 4530 10 | HINGE COMP-FRT DR,UPR   | 6220 18 | HOSE A-COWL                | 5330 14 |
| GASKET-UPPER,EGR PIPE     | 1520 15 | GROMMET-CONDENSATE DRAIN     | 8340 13 | HINGE COMP-RR DR,LWR    | 6320 19 | HOSE A-DEFROSTER           | 8110 02 |
|                           | 1526 15 | GROMMET-INSULATION LWR       | 8310 02 | HINGE COMP-RR DR,UPR    | 6320 17 | HOSE A-DISCHARGE           | 8340 05 |
| GASKET-WATER INLET        | 2230 34 | GROMMET-LATCH RELEASE CBL    | 6110 09 | HOLDER-FRT HOOD STAY    | 6110 12 | HOSE A-REFRIG,SUCTION      | 8340 03 |
|                           | 2236 34 | GROMMET-LIQUID HOLE          | 8340 11 | HOLDER-SOLENOID         | 3922 52 | HOSE A-VACUUM              | 2450 07 |
| GASKET-WATER PUMP         | 1140 10 | GROMMET-PIVOT                | 5330 27 | HOLDER-SUNVISOR         | 7350 06 | HOSE A1-AIR,OUTLET         | 2416 13 |
|                           | 1330 23 | GROMMET-RR DR                | 6320 25 | HOLDER A-CLAMP,P/S      | 4950 15 | HOSE BREATHER              | 2456 17 |
|                           | 1336 23 | GROMMET-STRG,DASH            | 4910 05 | HOLDER ASSY-BRUSH       | 1760 12 | HOSE SET-DEGASSING         | 2236 14 |
| GASKET                    | 1230 17 | GROMMET-SUCTION HOLE         | 8340 12 |                         | 1761 12 | HOSE SET-HEATER TO TOC     | 2230 35 |
|                           | 1236 17 | GROMMET                      | 1330 04 | HOOD A                  | 6110 01 | HOSE SET-TOC TO W/PUMP     | 2230 36 |
|                           | 1526 26 |                              | 1336 04 | HOOK-ENGINE             | 1110 02 | HOUSING-CONVERTER          | 3623 01 |
|                           | 3261 34 | GUARD A-MUD,FRT              | 6750 01 |                         | 1116 02 | HOUSING-OIL SEAL           | 1220 17 |
|                           | 3262 17 | GUARD A-MUD,RR               | 6750 05 |                         | 3623 05 |                            | 1226 17 |
|                           | 9120 08 | GUIDE-5TH&REV.GR SHIFT       | 3261 11 | HOOK LUGGAGE TRIM NO.1  | 7610 15 | HOUSING-SIGNAL S/W         | 4830 07 |
| GASKET KIT-ENG OVERHAUL   | 1140 01 | GUIDE-INSTRUMENT PANEL       | 7110 28 | HOOK LUGGAGE TRIM NO.2  | 7610 16 | HOUSING-THERMOSTAT         | 1680 01 |
|                           | 1146 01 | GUIDE-RELEASE LEVER          | 3922 48 | HORN A                  | 4810 03 | HOUSING                    | 8350 09 |
| GAUGE A-FUEL              | 5220 03 | GUIDE-SELECT SPRING          | 3261 04 |                         | 5410 01 | HOUSING A-AIR EXTRACTION   | 6520 13 |
| GAUGE A-TEMP              | 5220 04 | GUIDE-VALVE                  | 1310 03 | HOSE-AIR CLEANER UPPER  | 2411 22 | HOUSING A-RR COMB,OTR      | 6410 20 |
| GAUGE ASSY-OIL LEVER      | 3621 05 |                              | 1316 03 | HOSE-BREATHER           | 2450 17 | HOUSING A-STARTING MOTOR   | 1760 02 |
| GAUGE COMP-OIL LEVEL      | 1210 15 | GUIDE A-OIL LEVEL GAUGE      | 1210 16 |                         | 3621 11 | HOUSING A                  | 1720 15 |
|                           | 1216 15 |                              | 1216 16 | HOSE-CANISTER,LOADING   | 2130 20 | HUB-5TH SPEED SYNC         | 3240 25 |
| GEAR-COUNTER SHAFT 3RD    | 3230 04 | GUIDE PIECE A-RR DR          | 6330 10 | HOSE-CANISTER,PURGE     | 2130 19 | HUB-HIGH SPEED SYNC        | 3240 08 |
| GEAR-COUNTER SHAFT 4TH    | 3230 05 | GUIDE RAIL A-RR DR,RR        | 6330 07 | HOSE-CONDENSATE DRAIN   | 8340 10 | HUB-LOW SPEED SYNC         | 3230 11 |
| GEAR-COUNTER SHAFT 5TH    | 3230 20 | GUIDE SLIP RING              | 1740 23 | HOSE-EGR TO MODULATOR   | 1520 27 | HUB-WHEEL,FRT              | 4130 09 |
| GEAR-FINAL                | 3270 02 | GUTTER COMP-INPUT OIL        | 3220 35 | HOSE-HEATER FEEDING     | 2236 22 | HUB A WHEEL FRT            | 4130 07 |
| GEAR-FRT DIFFERENTIAL     | 3270 11 |                              | 3221 35 | HOSE-HEATER RETURN      | 2236 23 | HUB ASSY-HIGH CLUTCH       | 3632 01 |
| GEAR-SPEEDOMETER DRIVEN   | 3220 37 |                              |         | HOSE-HEATER,FEEDING     | 2230 22 | HUB ASSY-LOW SPEED SYNC    | 3230 10 |
|                           | 3270 05 |                              |         | HOSE-HEATER,RETURN      | 2230 23 |                            |         |
| GEAR-SUN, REAR            | 3633 08 |                              |         | HOSE-NOZZLE,RR WASHER   | 5330 25 |                            |         |
| GEAR A-MNL STEERING       | 4910 01 | <b>= H =</b>                 |         | HOSE-PCV                | 2450 15 |                            |         |
| GEAR A-POWER STEERING     | 4910 02 |                              |         |                         | 2456 15 | <b>= I =</b>               |         |
| GEAR A-SPEEDOMETER DRIVEN | 3220 45 | HANDLE A-INSIDE,DR           | 7213 27 | HOSE-PURGE,VALVE TO T/B | 2130 09 |                            |         |
|                           | 3221 45 |                              | 7223 16 | HOSE-RADIATOR,LOWER     | 2230 05 | INDICATOR A-SELECTOR LEVER | 3922 33 |
| GEAR ASSY-INTERNAL, REAR  | 3633 09 | HANDLE A-TAILGATE            | 6441 15 |                         | 2236 05 | INJECTOR A1-FUEL           | 1410 11 |
| GEAR ASSY-RDCN PINION     | 3630 01 | HANDLE A-WINDOW,DR REG       | 7223 18 | HOSE-RADIATOR,UPPER     | 2230 03 |                            | 1416 11 |
| GEAR ASSY-SPEED METER     | 3623 18 | HANDLE A-WINDOW,DR REGULATOR | 7213 29 |                         | 2236 03 | INPUT SHAFT A              | 3240 33 |
| GEAR ASSY-SUN, FRONT      | 3633 02 | HANDLE COMPL-DR,INSIDE       | 7211 17 | HOSE-RDTR TO RURG TANK  | 2236 07 | INR-BALL JOINT A           | 4930 11 |
| GEAR COMP-COUNTER SHF 1ST | 3230 02 |                              | 7221 13 | HOSE-RDTR TO SURGE TANK | 2230 07 | INSERT-G/SHIFT             | 3910 38 |
| GEAR COMP-COUNTER SHF 2ND | 3230 03 | HANDLE COMPL-WDO,DR REG      | 7211 14 | HOSE-RESERVOIR,FRT      | 5330 04 | INSTRUMENT A               | 5220 01 |
| GEAR COMP-INPUT SHAFT 3RD | 3240 04 |                              | 7221 08 | HOSE-RESERVOIR,RR       | 5330 05 | INSULATION-DASH            | 7610 04 |
| GEAR COMP-INPUT SHAFT 4TH | 3240 12 | HANDLE JACK                  | 9110 03 | HOSE-SUCTION PUMP       | 4950 28 | INSULATION-DASH INR,LWR    | 7610 05 |
| GEAR COMP-INPUT SHAFT 5TH | 3240 13 | HDL COMP-SIDE DR OTR,FRT     | 6220 10 | HOSE-SURGE TANK TO PUMP | 2230 17 | INSULATION-DASH,OTR        | 7610 08 |
| GEAR COMP-REV IDLER       | 3240 28 | HDL COMP-SIDE DR OTR,RR      | 6320 09 |                         | 2236 17 | INSULATION-FENDER          | 6140 27 |
| GEAR S.S                  | 4930 01 | HEAD A-CYLINDER              | 1310 01 | HOSE-THROTTLE BODY,FEED | 2230 12 | INSULATION-HOOD PANEL      | 6110 20 |
| GLASS-FIXED,FRT DR        | 6230 11 | HEAD COMP-CYLINDER           | 1316 01 | HOSE-THROTTLE BODY RTN  | 2230 14 | INSULATOR-AIR CLEANER      | 2416 18 |

# PART NAME INDEX

| PART NAME                       | KEY No. | PART NAME                 | KEY No. | PART NAME                 | KEY No. | PART NAME                  | KEY No. |
|---------------------------------|---------|---------------------------|---------|---------------------------|---------|----------------------------|---------|
| INSULATOR                       | 1741 16 | LENS-ROOM LAMP            | 5410 04 | MANIFOLD A-INTAKE         | 1520 01 | NUT-FLANGE                 | 1740 16 |
| INTERM SHAFT A                  | 4830 16 | LETTERING A-DAEWOO,TAIL   | 6650 04 |                           | 1526 01 | NUT-FLG,HEX                | 3661 77 |
| ISOLATOR-ADAPT,EGR VALVE        | 1520 16 | LETTERING A-MATIZ         | 6650 03 | MASS-SHIFT LEVER          | 3261 48 | NUT-FR ENG MTG BRKT,DAMP   | 4190 34 |
| ISOLATOR-ADAPTER,EGR VALVE      | 1526 16 | LEVER-BLOWER              | 8220 05 | MASTER BRAKE A            | 4610 01 | NUT-HEX                    | 3625 20 |
| ISOLATOR-AIR CLEANER            | 2411 18 | LEVER-DEFROSTER           | 8210 11 | MASTER CYLINDER SUB A     | 4620 05 |                            | 3641 09 |
|                                 |         | LEVER-GEAR SHIFT&SELECT   | 3262 13 |                           | 4621 05 | NUT-HEX FLANGE             | 6720 18 |
|                                 |         | LEVER-GR SHIFT&SELECT     | 3261 08 | MEMBER COMP-RR FLR,SIDE   | 6530 05 | NUT-HEXAGON                | 1230 21 |
|                                 |         | LEVER-HEATER              | 8210 12 | MIRROR A-OUTSIDE          | 6630 01 |                            | 1236 21 |
| <b>= J =</b>                    |         | LEVER-SELECT,G/SHIFT      | 3910 40 | MIRROR A1-INSIDE          | 7350 01 |                            | 1526 06 |
|                                 |         | LEVER-SOLENOID RELEASE    | 3922 47 | MODE LINK-CABLE           | 8210 09 |                            | 3261 37 |
| JACK A                          | 9110 02 | LEVER-STARTING MOTOR      | 1760 04 | MODULATOR A-EGR           | 1520 21 |                            | 3910 27 |
| JACKET A-STRG COLUMN            | 4830 11 | LEVER-TEMPERATURE         | 8210 10 | MODULE-CANISTER           | 2130 26 |                            | 4140 05 |
| JOINT-MANUAL, SELECTOR CABLE    | 3625 22 | LEVER-VENTILATION         | 8210 13 | MODULE A-BLOWER           | 8220 01 |                            | 4310 15 |
| JOINT A SERV KIT-SEAL&C/V       | 4120 01 | LEVER                     | 1761 04 | MODULE A-EVAPORATOR       | 8230 01 |                            | 4320 05 |
| JOINT A SERV KIT-SEAL&T/P       | 4120 04 | LEVER A-PARKING BRAKE     | 4530 01 | MODULE A-HEATER           | 8210 01 |                            | 4830 02 |
|                                 |         | LEVER A-RELEASE,HOOD      | 6110 06 | MOLD-B                    | 1740 15 | NUT-HEXAGON FLANGE         | 3220 14 |
|                                 |         | LEVER A-SELECT            | 3261 42 | MOLDING-DOOR,FRONT        | 6610 61 |                            | 4140 23 |
| <b>= K =</b>                    |         | LEVER A-SELECTOR          | 3922 01 | MOLDING-DOOR,REAR         | 6610 63 |                            | 4150 06 |
|                                 |         | LEVER A-SHIFT             | 3261 43 | MOLDING-FIXED GLASS,FR DR | 6230 13 |                            | 4411 08 |
|                                 |         |                           | 3262 05 | MOLDING-ROCKER PANEL      | 6610 38 |                            | 4430 16 |
| KEY-5TH SPEED SYNC              | 3240 21 | LEVER A1-GEARSHIFT        | 3910 20 | MOLDING-W/ARCH,FRT        | 6610 43 |                            | 4431 13 |
| KEY-HIGH SPEED SYNC             | 3240 11 | LEVER A1-SELECT           | 3261 35 | MOLDING-W/ARCH,RR         | 6610 50 |                            | 4830 18 |
| KEY-LOW SPEED SYNC              | 3230 13 | LEVER ASSY-PARKING        | 3625 04 | MOLDING-WIDE, FR DR       | 6610 57 |                            | 4950 26 |
| KEY-WOODRUFF                    | 1220 15 | LEVER ASSY-SELECTOR RANGE | 3625 10 | MOLDING-WIDE, RR DR       | 6610 59 | NUT-HEXAGON FLANGE         | 1310 19 |
|                                 | 1226 15 | LEVER COMP-BACK DR OPNR   | 6451 08 | MOLDING A-OTR CHNL,FRT DR | 6230 01 |                            | 1316 19 |
| KEY A                           | 6460 07 | LEVER COMP-FUEL LID OPNR  | 6451 07 | MOLDING A-OTR CHNL,RR DR  | 6330 01 |                            | 1330 25 |
| KEY CYL A-DR                    | 6460 03 | LEVER COMP-GEARSHIFT CONT | 3910 02 | MOLDING A-ROOF            | 6430 05 |                            | 1416 15 |
| KEY CYL A-STEERING              | 6460 02 | LEVER COMP-REV GR SHIFT   | 3260 23 | MOLDING A-ROOF CTR        | 9610 15 |                            | 1520 06 |
| KEY CYL A-TAILGATE              | 6460 05 | LEVER COMP-SELECTOR       | 3922 24 | MOLDING A-ROOF FRT        | 9610 13 |                            | 1530 03 |
| KEY SET                         | 6460 01 | LEVER PARKING             | 1761 26 | MOLDING A-ROOF RR         | 9610 17 |                            | 1536 03 |
| KNOB-RECIRCULATION              | 8350 04 | LEVER PLATE               | 1761 25 | MOLDING A-WINDSHIELD      | 6640 03 |                            | 2450 04 |
| KNOB-RECLINER                   | 7520 25 | LICENSE-LAMP              | 5140 13 | MOTOR-COOLING FAN         | 2220 09 |                            | 3221 14 |
| KNOB-SEAT RELEASE               | 7541 05 | LIGHTER A-CIGAR           | 7110 31 | MOTOR A-BLOWER            | 8220 13 |                            | 4190 26 |
| KNOB A-GEAR SHIFT               | 3910 01 | LINER-FENDER,FRT          | 6140 06 | MOTOR A-PWD               | 6230 19 |                            | 4530 13 |
| KNOB A-SELECTOR                 | 3922 22 | LINING A-FLOOR PNL        | 7610 01 | MOTOR A-PWD,REAR          | 6330 26 |                            | 4620 25 |
| KNUCKLE-STEERING                | 4130 01 | LINING A-FLOOR PNL TRUNK  | 7610 14 | MOTOR A-RR WIPER          | 5320 01 |                            | 7610 12 |
|                                 |         | LINK-BLOWER               | 8220 06 | MOTOR A-STARTING          | 1760 01 | NUT-HEXAGON LOCK           | 2461 03 |
|                                 |         | LINK-DEFROSTER            | 8210 18 |                           | 1761 01 | NUT-HEXAGON SLOTTED        | 4150 10 |
|                                 |         | LINK-HEATER               | 8210 19 | MOTOR A-WIPER,FRT         | 5310 01 |                            | 4920 11 |
| <b>= L =</b>                    |         | LINK-TEMPERATURE          | 8210 17 | MOULDING A-DASH CENTER    | 7120 01 |                            | 4930 12 |
|                                 |         | LINK-VENTILATION          | 8210 20 | MOUNT-FRT STRUT           | 4140 10 | NUT-HEXAGON,WWASHER        | 4190 40 |
| LABEL-TIRE PRESSURE             | 6670 12 | LINKAGE A-WIPER,FRT       | 5310 03 | MOUNT-STABILIZER BAR      | 4150 02 |                            | 4830 22 |
| LAMP-COMBINATION                | 5140 01 | LOCATOR A-WINDSHIELD      | 6640 02 | MOUNTING-MUFFLER          | 2461 15 | NUT-LOCK                   | 4930 09 |
| LAMP-SIDE TURN                  | 5110 20 | LOCK-DUAL                 | 6640 11 | MUFFLER SET-EXH,FRT       | 2461 11 | NUT-METRIC HEX             | 4920 09 |
| LAMP A-FOG                      | 5110 22 | LOCK A-GLOVE BOX          | 7110 03 | MUFFLER SET-EXHAUST,REAR  | 2461 13 | NUT-MNL SELECTOR CABLE     | 3922 14 |
| LAMP A-FRT TURN                 | 5110 13 | LOCK HOUSING-SERCICE KIT  | 4830 13 |                           |         | NUT-PULLEY                 | 4950 09 |
| LAMP A-PASSENGER COMPT          | 5410 21 | LONGITUDINAL-RR           | 6510 13 |                           |         | NUT-PUSH,G/SHIFT           | 3910 35 |
| LAMP A-ROOM                     | 5410 03 | LONGITUDINAL A-FRT        | 6530 02 | <b>= N =</b>              |         | NUT-SELECTOR CABLE GROMMET | 3922 04 |
| LAMP A-SELECTOR LEVER ILLUMINAT | 3922 32 | LUG-SENSING,CAMSHAFT      | 1320 20 | NOZZLE-FRT                | 5330 22 | NUT-SELECTOR HOUSING       | 3922 02 |
| LAMP A-STOP,HIGH MOUNT          | 5140 17 |                           |         | NOZZLE A-RR WASHER        | 5330 23 | NUT-SELECTOR LEVER SHAFT   | 3922 31 |
| LAMP UNIT-RR COMBINATION        | 5140 03 |                           |         | NUT-ARMREST               | 7211 13 | NUT-SPEED                  | 5140 11 |
| LATCH                           | 7541 07 |                           |         |                           | 7221 07 |                            | 5410 09 |
| LATCH A-FRT DR                  | 6220 01 | <b>= M =</b>              |         |                           | 7221 07 |                            | 6140 03 |
| LATCH A-HOOD                    | 6130 04 |                           |         | NUT-BRKT T/M MTG          | 4190 17 |                            | 6150 09 |
| LATCH A-RR DR                   | 6320 01 | MAGNET                    | 3621 07 | NUT-CASTLE,RR AXLE        | 4310 07 |                            | 6441 17 |
| LATCH A-TAILGATE                | 6451 01 | MANIFOLD-EXHAUST          | 1530 01 | NUT-CLUTCH CABLE,JOINT    | 4411 03 |                            | 6610 56 |
| LAVER COMP-REV GR SHIFT         | 3250 23 | MANIFOLD-INTAKE           | 1520 02 | NUT-DRIVE SHAFT           | 4130 13 |                            | 6720 10 |
| LENS-INSTRUMENT                 | 5220 06 | MANIFOLD A-EXHAUST        | 1536 01 |                           |         |                            | 6730 05 |

# PART NAME INDEX

| PART NAME               | KEY No. | PART NAME                | KEY No. | PART NAME                | KEY No. | PART NAME                 | KEY No. |
|-------------------------|---------|--------------------------|---------|--------------------------|---------|---------------------------|---------|
| NUT-SPEED               | 6750 04 | O RING                   | 1216 17 | PANEL A-COWL,UPR         | 6150 05 | PIN-SPRING, INNER         | 3922 58 |
|                         | 7110 33 |                          | 1230 23 | PANEL A-DASH,SIDE        | 6150 02 | PIN-SPRING, OUTER         | 3922 59 |
|                         | 7120 02 |                          | 1236 23 | PANEL A-RADIATOR SUPPORT | 6130 08 | PIN-TUBULAR               | 3623 33 |
|                         | 7130 05 |                          | 1720 22 | PANEL A-RR FILLER        | 6410 24 | PIN                       | 3262 14 |
|                         | 7211 20 |                          | 1721 22 | PANEL A-RR FLOOR         | 6520 01 |                           | 3910 24 |
|                         | 7213 32 |                          | 8230 10 | PANEL A                  | 8350 08 |                           | 4510 06 |
|                         | 7221 16 |                          | 8310 08 | PANEL COMP-RR SKIRT      | 6520 03 |                           | 4520 12 |
|                         | 7223 23 |                          | 8340 02 | PAS                      | 1721 10 |                           | 4530 06 |
|                         | 7331 09 | O.R.C. ASSY              | 1761 09 | PATCH-FRT SEAT BELT      | 7550 15 |                           | 4620 12 |
| NUT-STUD BOLT           | 4190 13 | OIL- AUTO T/ M           | 9120 09 | PAWL-PARKING             | 3625 02 |                           | 4621 12 |
| NUT-W/WASHER            | 6441 06 | OIL-ENGINE               | 9120 01 | PEDAL A-CLUTCH           | 4430 11 | PINION-FRT DIFFERENTIAL   | 3270 10 |
|                         | 6730 09 | OIL-MANUAL T/M           | 9120 02 | PEDAL A-M/T              | 4430 01 | PINION A-STEERING         | 4920 14 |
|                         | 8210 27 | OIL-POWER STEERING       | 9120 04 | PEDAL A                  | 4431 01 | PINION A                  | 8350 11 |
|                         | 8310 03 | OIL SEAL                 | 3261 22 | PEDAL ARM A-ACCELERATOR  | 4430 03 | PIPE-EGR                  | 1520 13 |
| NUT-WATER PIPE          | 2230 39 | OTR-BALL JOINT A         | 4930 10 |                          | 4431 03 | PIPE-LT                   | 4930 03 |
| NUT                     | 1220 13 | OUTPUT GEAR SET          | 3630 05 |                          | 4430 06 | PIPE-RT                   | 4930 02 |
|                         | 1226 13 |                          |         |                          | 4431 07 | PIPE-WATER                | 2230 09 |
|                         | 1320 08 |                          |         |                          | 6410 03 |                           | 2236 09 |
|                         | 1326 08 |                          |         | PILLAR A-FRT,INR,UPR     | 3641 11 | PIPE A-BRAKE              | 4620 27 |
|                         | 1336 25 |                          |         | PIN-ANCH END             | 1230 11 |                           | 4650 01 |
|                         | 1526 38 |                          |         | PIN-BLOCK SIDE DOWEL     | 1236 11 | PIPE A-BREKE              | 4649 05 |
|                         | 1740 02 | PACKING-STEERING GR      | 4920 08 | PIN-CABLE END            | 3922 08 | PIPE A-BREKE NO.1         | 4649 01 |
|                         | 1741 02 |                          | 4930 14 | PIN-CLUTCH CABLE,JOINT   | 4411 04 | PIPE A-BREKE NO.2         | 4649 02 |
|                         | 1750 03 | PACKING                  | 4620 15 | PIN-COTTER               | 4150 11 | PIPE A-BREKE NO.3         | 4649 03 |
|                         | 1760 21 |                          | 4621 15 |                          | 4310 08 | PIPE A-BREKE NO.4         | 4649 04 |
|                         | 2210 09 | PACKING(H)               | 1720 11 |                          | 4530 08 | PIPE A-EGR                | 1526 13 |
|                         | 3230 21 | PAD-FRT DOOR I/S         | 6220 29 |                          | 4620 13 | PIPE A-FRONT EXHAUST      | 2461 08 |
|                         | 4310 20 | PAD-INST PNL,CTR         | 7110 43 |                          | 4621 13 | PIPE A-PRESSURE GEAR      | 4950 17 |
|                         | 4620 10 | PAD-INSTRUMENT PANEL     | 7110 45 |                          | 4920 12 | PIPE A-PRESSURE PUMP      | 4950 21 |
|                         | 4621 10 | PAD-PEDAL                | 4430 07 |                          | 4930 13 | PIPE A-REFRIG             | 8340 01 |
|                         | 5310 04 |                          | 4431 08 | PIN-DOWEL                | 1220 21 | PIPE A-REFRIG,CNDSR-R/D   | 8310 07 |
|                         | 5320 07 | PAD-PEDAL ACCELERATOR    | 4430 04 |                          | 1226 21 | PIPE A-RETURN FLOW        | 4950 13 |
|                         | 5610 04 |                          | 4431 04 |                          | 1310 06 | PIPE A-VACUUM             | 2450 06 |
|                         | 5620 10 | PAD-ROOF RACK,FRT        | 9610 03 |                          | 1316 06 | PIPE ASSY-OIL CHARGING    | 3621 03 |
|                         | 5710 19 | PAD-ROOF RACK,RR         | 9610 05 |                          | 1330 21 | PIPE INSERT-LOWER         | 2411 24 |
|                         | 6110 07 | PAD A-FRT BRAKE          | 4510 13 |                          | 1336 21 | PIPE INSERT-UPPER         | 2411 23 |
|                         | 6441 18 | PAD A-FRT SEAT BACK      | 7520 12 |                          | 3210 05 |                           | 2416 23 |
|                         | 6630 10 | PAD A-FRT SEAT CUSH      | 7520 05 |                          | 3220 12 | PISTON-BAND SERVO         | 3641 02 |
|                         | 6660 05 | PAD A-RR SEAT BACK       | 7541 02 |                          | 3261 24 | PISTON-LOW & REW BRAKE    | 3631 24 |
|                         | 6720 09 | PAD A-RR SEAT CUSHION    | 7541 14 |                          | 3660 06 | PISTON                    | 1220 01 |
|                         | 7541 10 | PAD A                    | 7213 13 | PIN-FORK,CLUTCH RELEASE  | 3220 09 |                           | 1226 01 |
|                         | 8310 09 |                          | 7223 11 |                          | 3221 09 |                           | 4510 11 |
|                         | 8340 07 | PAD B                    | 7213 14 | PIN-GLOVE BOX,LOWER      | 7110 22 | PLASTIC WASHER            | 7550 10 |
|                         | 9210 02 | PAD C                    | 7213 15 | PIN-GR SHIFT GUIDE       | 3261 12 |                           | 7560 09 |
|                         | 9610 11 | PAD E                    | 7223 26 | PIN-GR SHIFT SHAFT       | 3250 09 | PLATE-5TH SYNC HUB        | 3240 22 |
|                         |         | PAINT-TOUTCH UP          | 9120 10 |                          | 3260 09 | PLATE-BAFF BREATHER       | 3623 13 |
|                         |         | PAINT                    | 9120 11 | PIN-INTERLOCK SHAFT      | 3261 17 | PLATE-BREATHER            | 1320 16 |
|                         |         | PAN-OIL                  | 3621 01 | PIN-PISTON               | 1220 02 |                           | 1326 16 |
|                         |         | PAN A-OIL                | 1230 15 |                          | 1226 02 | PLATE-CAMSHAFT THRUST     | 1320 03 |
|                         |         | PAN SET-OIL              | 1236 15 | PIN-ROLLER               | 1721 17 |                           | 1326 03 |
|                         |         | PANEL-BODY SIDE,OTR      | 6410 15 | PIN-SHIFT&SEL LEVER INR  | 3261 10 | PLATE-CAUTION,DOOR        | 6670 11 |
| O-RING-T/M L CASE LOWER | 3220 19 | PANEL-FRT FLOOR,SIDE     | 6510 15 | PIN-SHIFT&SEL LEVER OTR  | 3261 09 | PLATE-CHILD PROOF CAUTION | 6650 06 |
| O-RING                  | 3220 24 | PANEL-INSTRUMENT         | 7110 01 | PIN-SPRING               | 3220 40 | PLATE-CLUTCH HSG LWR      | 1210 12 |
|                         | 3221 41 | PANEL-ROOF               | 6430 01 |                          | 3221 40 |                           | 1216 12 |
|                         | 3621 04 | PANEL A-APRON            | 6140 11 |                          | 3261 45 | PLATE-CLUTCH HSG UPR      | 1210 11 |
|                         | 4950 27 | PANEL A-APRON OTR        | 6150 14 |                          | 3262 06 |                           | 1216 11 |
| O RING- FUEL INJECTOR   | 1410 13 | PANEL A-BODY SIDE INR RR | 6410 05 |                          | 3270 06 | PLATE-CYLINDER BLOCK      | 1210 06 |
|                         | 1416 13 | PANEL A-COWL,LWR         | 6150 04 |                          | 3625 12 |                           | 1216 06 |
| O RING                  | 1210 17 |                          |         |                          |         |                           |         |

= P =

= O =

**Идентификация  
номера детали**

### ИДЕНТИФИКАЦИЯ НОМЕРА ДЕТАЛИ

| НОМЕР ДЕТАЛИ    | ПОЗИЦИЯ | НОМЕР ДЕТАЛИ    | ПОЗИЦИЯ | НОМЕР ДЕТАЛИ    | ПОЗИЦИЯ | НОМЕР ДЕТАЛИ    | ПОЗИЦИЯ | НОМЕР ДЕТАЛИ    | ПОЗИЦИЯ | НОМЕР ДЕТАЛИ    | ПОЗИЦИЯ |
|-----------------|---------|-----------------|---------|-----------------|---------|-----------------|---------|-----------------|---------|-----------------|---------|
|                 |         | 94535662        | 1210 02 | 96570765        | 1216 10 | 94501068        | 1220 11 | 94535475        | 1226 09 | 94525246        | 1230 17 |
|                 |         | 96666216        | 1210 02 | 96325183        | 1216 11 | 09381-16001-000 | 1220 12 | 96518411        | 1226 10 | 09117A06033-000 | 1230 18 |
|                 |         | 09246A05003-000 | 1210 03 | 96325184        | 1216 12 | 94535117        | 1220 12 | 94501068        | 1226 11 | 94501504        | 1230 18 |
|                 |         | 94535689        | 1210 03 | 94500364        | 1216 13 | 09159A08033-000 | 1220 13 | 96325197        | 1226 12 | 01417-06123     | 1230 19 |
| 96352622        | 1110 01 | 09246A06002-000 | 1210 04 | 96408134        | 1216 14 | 94515442        | 1220 13 | 94515442        | 1226 13 | 94500263        | 1230 19 |
| 96352623        | 1110 01 | 94535690        | 1210 04 | 96352518        | 1216 15 | 96562704        | 1220 14 | 96518404        | 1226 14 | 08321-21063-000 | 1230 20 |
| 96352624        | 1110 01 | 11261A78B00-000 | 1210 05 | 96352519        | 1216 16 | 96659201        | 1220 14 | 96659201        | 1226 14 | 94525011        | 1230 20 |
| 96352625        | 1110 01 | 94580093        | 1210 05 | 94535495        | 1216 17 | 08341-31059-000 | 1220 15 | 94535167        | 1226 15 | 08310-11060-000 | 1230 21 |
| 96352626        | 1110 01 | 11221A73000-000 | 1210 06 | 94500400        | 1216 18 | 94535167        | 1220 15 | 94580136        | 1226 16 | 94515026        | 1230 21 |
| 96352627        | 1110 01 | 94580084        | 1210 06 | 94535667        | 1216 22 | 12623A70B00-000 | 1220 16 | 94580095        | 1226 17 | 16520A78B00-000 | 1230 22 |
| 96352628        | 1110 01 | 96610587        | 1210 06 | 96666217        | 1216 22 | 94580136        | 1220 16 | 96353037        | 1226 18 | 94580166        | 1230 22 |
| 96352629        | 1110 01 | 11229-73000-000 | 1210 07 | 96286490        | 1220 01 | 11341A70B01-000 | 1220 17 | 94500409        | 1226 19 | 09280-16005-000 | 1230 23 |
| 96570787        | 1110 01 | 94580085        | 1210 07 | 96571302        | 1220 01 | 94580095        | 1220 17 | 94520096        | 1226 20 | 94535506        | 1230 23 |
| 96570789        | 1110 01 | 96643171        | 1210 07 | 96567379        | 1220 01 | 94580096        | 1220 18 | 94535937        | 1226 21 | 01937-06163-000 | 1230 24 |
|                 |         | 02146-06100-000 | 1210 08 | 96571773        | 1220 01 | 96353037        | 1220 18 | 94535943        | 1226 22 | 94500162        | 1230 24 |
| 96348697        | 1110 01 | 94520456        | 1210 08 | 96567380        | 1220 01 | 01957-06200-000 | 1220 19 | 16100A70B23-000 | 1230 01 | 96325246        | 1236 01 |
| 96663156        | 1110 01 | 11241A78B02-000 | 1210 09 | 96571774        | 1220 01 | 94500409        | 1220 19 | 94580158        | 1230 01 | 96325248        | 1236 02 |
| 96940089        | 1110 01 | 94580092        | 1210 09 | 12151A29001-000 | 1220 02 | 02122-06253-000 | 1220 20 | 16131A70B00-000 | 1230 02 | 96325249        | 1236 03 |
| 96992543        | 1110 01 | 16510A73013-000 | 1210 10 | 94580111        | 1220 02 | 94520096        | 1220 20 | 94580161        | 1230 02 | 94580165        | 1236 04 |
| 96348706        | 1110 01 | 94599006        | 1210 10 | 12140A78B10-000 | 1220 03 | 04211-09109-000 | 1220 21 | 16132A70B00-000 | 1230 03 | 94520094        | 1236 05 |
| 96567215        | 1110 01 | 96565412        | 1210 10 | 94599004        | 1220 03 | 94535937        | 1220 21 | 94580162        | 1230 03 | 94580163        | 1236 06 |
| 96643701        | 1110 01 | 16510A73020-000 | 1210 10 | 96325699        | 1220 03 | 96619984        | 1220 23 | 16161A70B00-000 | 1230 04 | 94580164        | 1236 07 |
| 11851A78B01-000 | 1110 02 | 96570765        | 1210 10 | 12140-78B00-000 | 1220 03 | 94580190        | 1220 24 | 94580165        | 1230 04 | 94525247        | 1236 08 |
| 96612151        | 1110 02 | 96252051        | 1210 11 | 94599003        | 1220 03 | 96331626        | 1220 25 | 02126-06168-000 | 1230 05 | 94535147        | 1236 09 |
| 96656969        | 1116 01 | 94580094        | 1210 11 | 96325192        | 1220 03 | 94502220        | 1220 26 | 94520094        | 1230 05 | 96353038        | 1236 10 |
| 96325673        | 1116 01 | 96252052        | 1210 12 | 96611459        | 1220 03 | 96325189        | 1226 01 | 16151-60A00-000 | 1230 06 | 94535937        | 1236 11 |
| 96325556        | 1116 01 | 96562677        | 1210 12 | 96611457        | 1220 03 | 96567383        | 1226 01 | 94580163        | 1230 06 | 94500416        | 1236 12 |
| 96983499        | 1116 01 | 01954-06100-000 | 1210 13 | 96611460        | 1220 03 | 96567384        | 1226 01 | 16152-60A00-000 | 1230 07 | 94500418        | 1236 13 |
| 96992544        | 1116 01 | 94500364        | 1210 13 | 96611458        | 1220 03 | 96325196        | 1226 02 | 94580164        | 1230 07 | 94500420        | 1236 14 |
| 96419329        | 1116 02 | 37830A82010-000 | 1210 14 | 96239602        | 1220 04 | 96325192        | 1226 03 | 09169-05011-000 | 1230 08 | 96518397        | 1236 15 |
| 96612151        | 1116 02 | 96408134        | 1210 14 | 12163A60B00-000 | 1220 05 | 96325699        | 1226 03 | 94525247        | 1230 08 | 94535699        | 1236 16 |
| 96258865        | 1116 03 | 94580327        | 1210 14 | 94580114        | 1220 05 | 96611457        | 1226 03 | 08331-41159-000 | 1230 09 | 94525246        | 1236 17 |
| 94500433        | 1116 04 | 96352518        | 1210 15 | 94580116        | 1220 06 | 96611459        | 1226 03 | 94535147        | 1230 09 | 94501504        | 1236 18 |
| 96352517        | 1130 01 | 96352519        | 1210 16 | 96659184        | 1220 06 | 96611458        | 1226 03 | 16119-78B00-000 | 1230 10 | 94500263        | 1236 19 |
| 96569402        | 1130 01 | 09280-10015-000 | 1210 17 | 96612213        | 1220 06 | 96611460        | 1226 03 | 94580160        | 1230 10 | 94525011        | 1236 20 |
| 96570670        | 1130 01 | 94535495        | 1210 17 | 96659193        | 1220 06 | 96325198        | 1226 04 | 96353038        | 1230 10 | 94515026        | 1236 21 |
| 96239408        | 1130 02 | 01957-06123-000 | 1210 18 | 96612214        | 1220 06 | 94580114        | 1226 05 | 04211-09109-000 | 1230 11 | 94580166        | 1236 22 |
| 96570669        | 1130 02 | 94500400        | 1210 18 | 96659194        | 1220 06 | 94580116        | 1226 06 | 94535937        | 1230 11 | 94535506        | 1236 23 |
| 96565821        | 1130 03 | 96666214        | 1216 01 | 96352178        | 1220 07 | 96659184        | 1226 06 | 01957-06303-000 | 1230 12 | 94500206        | 1236 24 |
| 96568068        | 1130 03 | 94535662        | 1216 02 | 96666304        | 1220 07 | 96612218        | 1226 06 | 94500416        | 1230 12 | 96316210        | 1310 01 |
| 96239408        | 1130 03 | 96666216        | 1216 02 | 94580126        | 1220 08 | 96659197        | 1226 06 | 01957-06353-000 | 1230 13 | 09241A20002-000 | 1310 02 |
| 96239401        | 1130 04 | 94535689        | 1216 03 | 96659176        | 1220 08 | 96612219        | 1226 06 | 94500418        | 1230 13 | 96666217        | 1310 02 |
| 96603461        | 1130 04 | 94535690        | 1216 04 | 96612217        | 1220 08 | 96659198        | 1226 06 | 01957-06403-000 | 1230 14 | 11115A70B00-000 | 1310 03 |
| S1140006        | 1140 01 | 94580093        | 1216 05 | 96659182        | 1220 08 | 96325203        | 1226 07 | 94500420        | 1230 14 | 94580080        | 1310 03 |
| S1140007        | 1140 01 | 96610587        | 1216 06 | 09283-60005-000 | 1220 09 | 96518401        | 1226 08 | 11510A78B01-000 | 1230 15 | 11112A73001-000 | 1310 04 |
| 93740053        | 1140 01 | 96643171        | 1216 07 | 94535475        | 1220 09 | 96518406        | 1226 08 | 94580107        | 1230 15 | 94580078        | 1310 04 |
| 93740055        | 1146 01 | 94520456        | 1216 08 | 96353198        | 1220 10 | 96659176        | 1226 08 | 09247A14027-000 | 1230 16 | 11117A78B00-000 | 1310 05 |
| 96245516        | 1210 01 | 94580092        | 1216 09 | 96281543        | 1220 10 | 96612222        | 1226 08 | 94535699        | 1230 16 | 94580081        | 1310 05 |

ИДЕНТИФИКАЦИЯ НОМЕРА ДЕТАЛИ

| НОМЕР ДЕТАЛИ    | ПОЗИЦИЯ | НОМЕР ДЕТАЛИ    | ПОЗИЦИЯ | НОМЕР ДЕТАЛИ    | ПОЗИЦИЯ | НОМЕР ДЕТАЛИ    | ПОЗИЦИЯ | НОМЕР ДЕТАЛИ    | ПОЗИЦИЯ | НОМЕР ДЕТАЛИ    | ПОЗИЦИЯ |
|-----------------|---------|-----------------|---------|-----------------|---------|-----------------|---------|-----------------|---------|-----------------|---------|
| 94535940        | 1310 06 | 94580147        | 1316 11 | 96323003        | 1320 18 | 94520043        | 1330 18 | 94580180        | 1336 23 | 96569408        | 1520 01 |
| 11141A78B01-000 | 1310 07 | 96412798        | 1316 11 | 96323070        | 1320 19 | 96352808        | 1330 19 | 94501257        | 1336 24 | 96352273        | 1520 01 |
| 94580082        | 1310 07 | 94535482        | 1316 12 | 96612613        | 1320 19 | 01957-12256-000 | 1330 20 | 94515117        | 1336 25 | 96569409        | 1520 01 |
| 12911-78B00-000 | 1310 08 | 94580148        | 1316 13 | 96376578        | 1320 19 | 94500466        | 1330 20 | 94500416        | 1336 26 | 96569410        | 1520 01 |
| 94580146        | 1310 08 | 94580149        | 1316 14 | 96376359        | 1320 20 | 04221-05109-000 | 1330 21 | 94535472        | 1336 27 | 96352276        | 1520 02 |
| 96352793        | 1310 09 | 96325230        | 1316 15 | 96325213        | 1326 01 | 94535942        | 1330 21 | 94580137        | 1336 28 | 96569411        | 1520 02 |
| 96352783        | 1310 09 | 96666224        | 1316 15 | 96666394        | 1326 01 | 96518977        | 1330 22 | 96563902        | 1336 29 | 96352275        | 1520 02 |
| 12933-86510-000 | 1310 10 | 94581014        | 1316 16 | 94535472        | 1326 02 | 96563958        | 1330 22 | 96563901        | 1336 29 | 96569412        | 1520 02 |
| 94580150        | 1310 10 | 94500930        | 1316 17 | 94580138        | 1326 03 | 17431-73001-000 | 1330 23 | 96611624        | 1336 30 | 96569413        | 1520 02 |
| 96325254        | 1310 10 | 94501264        | 1316 18 | 94520091        | 1326 04 | 94580180        | 1330 23 | 96325868        | 1336 31 | 96352281        | 1520 03 |
| 12921A70B00-000 | 1310 11 | 94500275        | 1316 18 | 96325216        | 1326 05 | 09108-06009     | 1330 24 | 96325867        | 1336 32 | 96569405        | 1520 03 |
| 94580147        | 1310 11 | 94515117        | 1316 19 | 96325218        | 1326 06 | 94501257        | 1330 24 | 94500101        | 1336 33 | 96569406        | 1520 03 |
| 96412798        | 1310 11 | 94535944        | 1316 20 | 96501831        | 1326 07 | 08316-26060-000 | 1330 25 | 94500406        | 1336 34 | 96352282        | 1520 04 |
| 09289-05013-000 | 1310 12 | 94501255        | 1316 21 | 94515441        | 1326 08 | 94515117        | 1330 25 | 96332263        | 1410 01 | 09108-08009     | 1520 05 |
| 94535482        | 1310 12 | 94500930        | 1316 21 | 94580142        | 1326 09 | 01957-06303-000 | 1330 26 | 96603536        | 1410 01 | 94501273        | 1520 05 |
| 12931A60B02-000 | 1310 13 | 96325168        | 1316 24 | 96580143        | 1326 11 | 94500416        | 1330 26 | 96332264        | 1410 01 | 08311-38083     | 1520 06 |
| 94580148        | 1310 13 | 96325169        | 1316 25 | 94500741        | 1326 14 | 09283-32026-000 | 1330 27 | 96603534        | 1410 01 | 94515067        | 1520 06 |
| 12932-24400-000 | 1310 14 | 96642709        | 1316 31 | 96325175        | 1326 15 | 94535472        | 1330 27 | 96571329        | 1410 01 | 96351867        | 1520 07 |
| 94580149        | 1310 14 | 96642710        | 1316 31 | 96325173        | 1326 16 | 12631A78B00-000 | 1330 28 | 96603537        | 1410 01 | 96351868        | 1520 08 |
| 96316206        | 1310 15 | 96316214        | 1320 01 | 94580172        | 1326 17 | 94580137        | 1330 28 | 07120-06255-000 | 1410 03 | 96337413        | 1520 08 |
| 96376383        | 1310 15 | 96571295        | 1320 01 | 94580144        | 1326 18 | 96239409        | 1330 29 | 94500739        | 1410 03 | 01957-06163-000 | 1520 09 |
| 11169A78B01-000 | 1310 16 | 96571297        | 1320 01 | 96518396        | 1326 19 | 96353192        | 1330 29 | 93740916        | 1410 04 | 94500406        | 1520 09 |
| 94581014        | 1310 16 | 09283-32026-000 | 1320 02 | 96352268        | 1330 01 | 96567387        | 1330 29 | 93740918        | 1410 05 | 01510-08163     | 1520 10 |
| 09103-06070-000 | 1310 17 | 94535472        | 1320 02 | 96352529        | 1330 02 | 96567388        | 1330 29 | 93742607        | 1410 05 | 94500292        | 1520 10 |
| 94500930        | 1310 17 | 12749A78B00-000 | 1320 03 | 96352530        | 1330 03 | 12619A60B00-000 | 1330 30 | 96351998        | 1410 06 | 01957-08203-000 | 1520 11 |
| 01427-06163     | 1310 18 | 94580138        | 1320 03 | 09308-10004-000 | 1330 04 | 94580133        | 1330 30 | 96527600        | 1410 06 | 94500436        | 1520 11 |
| 94500275        | 1310 18 | 02126-06125-000 | 1320 04 | 94535018        | 1330 04 | 96389566        | 1330 31 | 96642726        | 1410 06 | 09108-08002     | 1520 12 |
| 08316-26060-000 | 1310 19 | 94520091        | 1320 04 | 09180A06106-000 | 1330 05 | 96325867        | 1330 32 | 01510-08163     | 1410 07 | 94501266        | 1520 12 |
| 94515117        | 1310 19 | 96352715        | 1320 05 | 94535364        | 1330 05 | 94500752        | 1330 33 | 94500292        | 1410 07 | 94500438        | 1520 12 |
| 04221-08129-000 | 1310 20 | 96316351        | 1320 06 | 09116-06113-000 | 1330 06 | 96325220        | 1336 01 | 96351840        | 1410 11 | 96352279        | 1520 13 |
| 94535944        | 1310 20 | 01957-06123-000 | 1320 07 | 94501414        | 1330 06 | 96325222        | 1336 02 | 96518620        | 1410 11 | 96352278        | 1520 14 |
| 09108-06007     | 1310 21 | 94500400        | 1320 07 | 01957-06163-000 | 1330 07 | 96325226        | 1336 03 | 96620255        | 1410 11 | 96376361        | 1520 14 |
| 94501255        | 1310 21 | 09159A07002-000 | 1320 08 | 94500406        | 1330 07 | 94535018        | 1336 04 | 96352000        | 1410 12 | 96352283        | 1520 15 |
| 94500930        | 1310 21 | 94515441        | 1320 08 | 11383-78B00-000 | 1330 09 | 94535364        | 1336 05 | 96253597        | 1410 13 | 96352286        | 1520 16 |
| 96325867        | 1310 26 | 12848A73000-000 | 1320 09 | 94580097        | 1330 09 | 94501414        | 1336 06 | 96351997        | 1410 21 | 96352285        | 1520 17 |
| 94500101        | 1310 27 | 94580142        | 1320 09 | 11394-70B00-000 | 1330 10 | 94500406        | 1336 07 | 96611290        | 1416 01 | 07130-05165     | 1520 18 |
| 96642708        | 1310 31 | 96316348        | 1320 10 | 94580100        | 1330 10 | 94580097        | 1336 09 | 96610445        | 1416 01 | 94500747        | 1520 18 |
| 96642705        | 1310 31 | 96316353        | 1320 11 | 11486-78B00-000 | 1330 11 | 94580100        | 1336 10 | 94500742        | 1416 03 | 96352284        | 1520 19 |
| 96666218        | 1316 01 | 96316355        | 1320 11 | 94580101        | 1330 11 | 94580101        | 1336 11 | 94500419        | 1416 03 | 96351941        | 1520 20 |
| 96666217        | 1316 02 | 96612614        | 1320 12 | 96352965        | 1330 13 | 96610029        | 1336 13 | 96325255        | 1416 06 | 96352483        | 1520 21 |
| 94580080        | 1316 03 | 07120-06255-000 | 1320 13 | 12810A81400-000 | 1330 14 | 94580139        | 1336 14 | 94500292        | 1416 07 | 96333470        | 1520 22 |
| 94580078        | 1316 04 | 94500739        | 1320 13 | 94580139        | 1330 14 | 94500441        | 1336 15 | 96518620        | 1416 11 | 96440655        | 1520 22 |
| 94580081        | 1316 05 | 07120-06355-000 | 1320 14 | 01957-08400-000 | 1330 15 | 94525035        | 1336 16 | 96352000        | 1416 12 | 09367-04002-000 | 1520 23 |
| 94535940        | 1316 06 | 94500741        | 1320 14 | 94500441        | 1330 15 | 96325629        | 1336 17 | 96253597        | 1416 13 | 94535609        | 1520 23 |
| 96325170        | 1316 07 | 11189A78B00-000 | 1320 15 | 08322-11083-000 | 1330 16 | 94520043        | 1336 18 | 94515117        | 1416 15 | 96351689        | 1520 24 |
| 94580146        | 1316 08 | 94580083        | 1320 15 | 94525035        | 1330 16 | 96352808        | 1336 19 | 94501259        | 1416 16 | 96612545        | 1520 24 |
| 96352793        | 1316 09 | 96517736        | 1320 16 | 12821-70B02-000 | 1330 17 | 94500466        | 1336 20 | 94501258        | 1416 16 | 01957-06453-000 | 1520 25 |
| 96352783        | 1316 09 | 16920A86501-000 | 1320 17 | 94580140        | 1330 17 | 94535942        | 1336 21 | 96325256        | 1416 21 | 94500421        | 1520 25 |



## ИДЕНТИФИКАЦИЯ НОМЕРА ДЕТАЛИ

| НОМЕР ДЕТАЛИ    | ПОЗИЦИЯ | НОМЕР ДЕТАЛИ    | ПОЗИЦИЯ | НОМЕР ДЕТАЛИ    | ПОЗИЦИЯ | НОМЕР ДЕТАЛИ    | ПОЗИЦИЯ | НОМЕР ДЕТАЛИ    | ПОЗИЦИЯ | НОМЕР ДЕТАЛИ    | ПОЗИЦИЯ |
|-----------------|---------|-----------------|---------|-----------------|---------|-----------------|---------|-----------------|---------|-----------------|---------|
| 96527804        | 1520 26 | 08316-28083     | 1530 03 | 96567220        | 1536 14 | 96291309        | 1711 08 | 93740953        | 1721 12 | 93740753        | 1741 08 |
| 96351999        | 1520 27 | 94515132        | 1530 03 | 96991194        | 1536 14 | 94500416        | 1711 09 | 93740954        | 1721 13 | 93740790        | 1741 09 |
| 09343A03088-065 | 1520 28 | 14118A80D00-000 | 1530 04 | 96336766        | 1536 15 | 96253555        | 1716 01 | 93740956        | 1721 14 | 93740793        | 1741 10 |
| 94535839        | 1520 28 | 94580151        | 1530 04 | 94500364        | 1536 16 | 94535748        | 1716 03 | 93740958        | 1721 15 | 93740794        | 1741 11 |
| 09343A03089-080 | 1520 29 | 09116-06048     | 1530 05 | 94580152        | 1536 18 | 96376288        | 1716 03 | 93740959        | 1721 16 | 93740797        | 1741 12 |
| 94535840        | 1520 29 | 94501397        | 1530 05 | 96317980        | 1680 01 | 96288956        | 1716 04 | 1985402         | 1721 17 | 93740796        | 1741 13 |
| 09343A03087-050 | 1520 30 | 96316783        | 1530 06 | 96991918        | 1680 01 | 96288957        | 1716 06 | 93740960        | 1721 18 | 93740987        | 1741 14 |
| 94535838        | 1520 30 | 96342855        | 1530 06 | 01957-06200-000 | 1680 02 | 96288958        | 1716 07 | 93742409        | 1721 19 | 01989650        | 1741 15 |
| 96253572        | 1520 31 | 96253546        | 1530 07 | 94500409        | 1680 02 | 96288959        | 1716 08 | 93740962        | 1721 20 | 93740988        | 1741 16 |
| 09343A03090-095 | 1520 32 | 96335926        | 1530 07 | 17670A78B01-000 | 1680 03 | 94500416        | 1716 09 | 93740963        | 1721 21 | 01989681        | 1741 17 |
| 94535841        | 1520 32 | 96567235        | 1530 07 | 94580182        | 1680 03 | 94530350        | 1716 13 | 93740964        | 1721 22 | 93740791        | 1741 18 |
| 94500443        | 1520 35 | 01957-08253-000 | 1530 08 | 96320818        | 1710 01 | 96288960        | 1716 17 | 93742402        | 1721 23 | 93740792        | 1741 19 |
| 96325232        | 1526 01 | 94500438        | 1530 08 | 96336522        | 1710 01 | 96528131        | 1716 18 | 93740966        | 1721 24 | 10473999        | 1741 20 |
| 96325234        | 1526 01 | 94501868        | 1530 08 | 01954-06100-000 | 1710 02 | 94500396        | 1716 19 | 09118A08007-000 | 1721 25 | 93740780        | 1741 21 |
| 96985336        | 1526 01 | 09108-10003     | 1530 09 | 94500364        | 1710 02 | 96565195        | 1720 01 | 94501570        | 1721 25 | 93740795        | 1741 22 |
| 96571108        | 1526 03 | 94501291        | 1530 09 | 94535748        | 1710 03 | 93740920        | 1720 02 | 96566261        | 1740 01 | 93740989        | 1741 23 |
| 96325237        | 1526 04 | 96508199        | 1530 10 | 96353255        | 1710 03 | 93740921        | 1720 03 | 93740803        | 1740 02 | 08321-31060-000 | 1741 24 |
| 94501273        | 1526 05 | 96253545        | 1530 10 | 96503394        | 1710 03 | 93740922        | 1720 04 | 93740969        | 1740 03 | 94525017        | 1741 24 |
| 94515067        | 1526 06 | 01957-08253-000 | 1530 11 | 96503395        | 1710 03 | 93740923        | 1720 05 | 93740805        | 1740 04 | 08310-11060-000 | 1741 25 |
| 96570976        | 1526 07 | 94500438        | 1530 11 | 96376288        | 1710 03 | 93740924        | 1720 06 | 93740814        | 1740 05 | 94515026        | 1741 25 |
| 96612360        | 1526 08 | 96344583        | 1530 12 | 96256433        | 1710 04 | 93740925        | 1720 07 | 93740806        | 1740 06 | 96380728        | 1750 01 |
| 94500737        | 1526 09 | 96293025        | 1530 12 | 96518123        | 1710 04 | 93740926        | 1720 08 | 93740973        | 1740 07 | 96286732        | 1750 01 |
| 94500406        | 1526 11 | 09103-10020     | 1530 13 | 96256434        | 1710 05 | 93740927        | 1720 09 | 93740975        | 1740 08 | 01957-08400-000 | 1750 02 |
| 94501266        | 1526 12 | 94501074        | 1530 13 | 96518586        | 1710 05 | 93740928        | 1720 10 | 93740808        | 1740 09 | 94500441        | 1750 02 |
| 96325238        | 1526 13 | 96567220        | 1530 14 | 96256435        | 1710 06 | 93740929        | 1720 11 | 93740813        | 1740 10 | 08316-28083     | 1750 03 |
| 96985337        | 1526 13 | 96991193        | 1530 14 | 96518587        | 1710 06 | 93740930        | 1720 12 | 93740809        | 1740 11 | 94515132        | 1750 03 |
| 96325828        | 1526 14 | 96336766        | 1530 15 | 96256436        | 1710 07 | 93740931        | 1720 13 | 93740979        | 1740 12 | 96316992        | 1750 04 |
| 96985338        | 1526 14 | 01514-06100     | 1530 16 | 96518588        | 1710 07 | 93740933        | 1720 14 | 93740980        | 1740 13 | 01957-08203-000 | 1750 05 |
| 96325829        | 1526 15 | 94500364        | 1530 16 | 96256437        | 1710 08 | 93740935        | 1720 15 | 93740810        | 1740 13 | 94500438        | 1750 05 |
| 96325832        | 1526 16 | 96325585        | 1536 01 | 96518589        | 1710 08 | 93740936        | 1720 16 | 93740981        | 1740 14 | 09118-08079-000 | 1750 06 |
| 96325831        | 1526 17 | 96325243        | 1536 01 | 33881-82012-000 | 1710 09 | 93740937        | 1720 17 | 93740811        | 1740 14 | 94501550        | 1750 06 |
| 94500726        | 1526 18 | 96325689        | 1536 02 | 94580324        | 1710 09 | 93740938        | 1720 18 | 93740982        | 1740 15 | 01510-08450     | 1750 07 |
| 94500752        | 1526 18 | 96325856        | 1536 02 | 94599032        | 1710 10 | 93740939        | 1720 19 | 93740817        | 1740 15 | 94500300        | 1750 07 |
| 96325830        | 1526 19 | 94515132        | 1536 03 | 33883-78B11-000 | 1710 11 | 93740940        | 1720 20 | 93740818        | 1740 16 | 96275481        | 1760 01 |
| 96612359        | 1526 24 | 94580151        | 1536 04 | 94580325        | 1710 11 | 93740941        | 1720 21 | 94525017        | 1740 17 | 96569440        | 1760 01 |
| 96527804        | 1526 26 | 94501397        | 1536 05 | 01954-06100-000 | 1710 12 | 93740942        | 1720 22 | 94515026        | 1740 18 | 96289430        | 1760 01 |
| 96325572        | 1526 26 | 96570978        | 1536 06 | 94500364        | 1710 12 | 09118A08007-000 | 1720 23 | 93740812        | 1740 19 | 96963483        | 1760 01 |
| 96527804        | 1526 26 | 96329331        | 1536 06 | 09408-00103     | 1710 13 | 94501570        | 1720 23 | 93740815        | 1740 22 | 31151A78B00-000 | 1760 02 |
| 94500443        | 1526 35 | 96342855        | 1536 06 | 94530319        | 1710 13 | 96565196        | 1721 01 | 93740816        | 1740 23 | 112656          | 1760 02 |
| 94500439        | 1526 37 | 96325533        | 1536 07 | 09408-00034-000 | 1710 14 | 93740943        | 1721 02 | 96380673        | 1741 01 | 93740799        | 1760 02 |
| 94515117        | 1526 38 | 96603767        | 1536 07 | 94530265        | 1710 14 | 93740944        | 1721 03 | 96567255        | 1741 01 | 31152A78B00-000 | 1760 03 |
| 96316191        | 1530 01 | 96567235        | 1536 07 | 93740919        | 1710 15 | 93740945        | 1721 04 | 96289030        | 1741 01 | 93740759        | 1760 03 |
| 96352637        | 1530 01 | 94500438        | 1536 08 | 96291054        | 1711 01 | 93740946        | 1721 05 | 93740983        | 1741 02 | 31191A78B00-000 | 1760 04 |
| 96376380        | 1530 01 | 94501291        | 1536 09 | 96566259        | 1711 01 | 93740947        | 1721 06 | 93740984        | 1741 03 | 93740991        | 1760 04 |
|                 | 1530 01 | 96253545        | 1536 10 | 96503394        | 1711 03 | 93740948        | 1721 07 | 93741333        | 1741 03 | 93740760        | 1760 04 |
| 96985298        | 1530 01 | 94500438        | 1536 11 | 96503395        | 1711 03 | 93740949        | 1721 08 | 10492344        | 1741 04 | 31220A78B01-000 | 1760 05 |
| 96353036        | 1530 02 | 96344583        | 1536 12 | 96291306        | 1711 04 | 93740950        | 1721 09 | 93740985        | 1741 05 | 93740992        | 1760 05 |
| 96569653        | 1530 02 | 96293025        | 1536 12 | 96291307        | 1711 06 | 93740951        | 1721 10 | 10493056        | 1741 06 | 93740801        | 1760 05 |

## ИДЕНТИФИКАЦИЯ НОМЕРА ДЕТАЛИ

| НОМЕР ДЕТАЛИ    | ПОЗИЦИЯ | НОМЕР ДЕТАЛИ    | ПОЗИЦИЯ | НОМЕР ДЕТАЛИ    | ПОЗИЦИЯ | НОМЕР ДЕТАЛИ | ПОЗИЦИЯ | НОМЕР ДЕТАЛИ    | ПОЗИЦИЯ | НОМЕР ДЕТАЛИ    | ПОЗИЦИЯ |
|-----------------|---------|-----------------|---------|-----------------|---------|--------------|---------|-----------------|---------|-----------------|---------|
| 10475056        | 1760 06 | 93740998        | 1761 04 | 96274999        | 2110 27 | 94500158     | 2112 32 | 96351101        | 2220 02 | 94530012        | 2230 11 |
| 10475636        | 1760 06 | 93740999        | 1761 05 | 96570072        | 2112 01 | 96288176     | 2120 01 | 01954-06100-000 | 2220 03 | 96566326        | 2230 12 |
| 31311A78B00-000 | 1760 08 | TS061C00104     | 1761 06 | 96570072U00     | 2112 01 | 96288177     | 2120 01 | 94500364        | 2220 03 | 96409158        | 2230 12 |
| 10475100        | 1760 08 | TM200B03701     | 1761 08 | 96915207        | 2112 01 | 96318538     | 2120 02 | 96280886        | 2220 04 | 09401-13401     | 2230 13 |
| 93740802        | 1760 09 | 93741000        | 1761 09 | 96565136        | 2112 01 | 96320102     | 2120 03 | 96322939        | 2220 05 | 94530021        | 2230 13 |
| 93740993        | 1760 09 | 3EM0945         | 1761 10 | 96915213        | 2112 01 | 96380697     | 2120 04 | 96611266        | 2220 05 | 96322911        | 2230 14 |
| 93740994        | 1760 09 | TM100B06301     | 1761 11 | 96618757        | 2112 01 | 96256900     | 2120 05 | 96611266U00     | 2220 05 | 96567873        | 2230 14 |
| 31313A78B00-000 | 1760 10 | 93741001        | 1761 12 | 96915212        | 2112 01 | 96503420     | 2120 06 | 96915209        | 2220 05 | 09401-13401     | 2230 15 |
| 31313A78B00     | 1760 10 | 93742359        | 1761 12 | 96876361        | 2112 01 | 96503421     | 2120 07 | 96611266U10     | 2220 05 | 94530021        | 2230 15 |
| 10477310        | 1760 10 | TM931C01601     | 1761 13 | 96570070        | 2112 02 | 96507803     | 2120 08 | 96322939        | 2220 05 | 09401-15409     | 2230 16 |
| 10490557        | 1760 10 | TM009C04001     | 1761 14 | 96570070U50     | 2112 02 | 96320238     | 2130 01 | 96933993        | 2220 05 | 94530029        | 2230 16 |
| 1927848         | 1760 10 | TS062C00110     | 1761 16 | 96915206        | 2112 02 | 09401-12401  | 2130 02 | 23405-2430      | 2220 07 | 94530036        | 2230 16 |
| 31110A78B00-000 | 1760 11 | TM019C00901     | 1761 17 | 96298305        | 2112 02 | 94530020     | 2130 02 | 93741003        | 2220 07 | 96322910        | 2230 17 |
| 31110A78B00     | 1760 11 | 94500300        | 1761 18 | 96298305U00     | 2112 02 | 96343556     | 2130 03 | 03391-1320      | 2220 09 | 09400-22401     | 2230 18 |
| 10475094        | 1760 11 | 94535283        | 1761 19 | 96298305U50     | 2112 02 | 96288178     | 2130 03 | 93741007        | 2220 09 | 94530060        | 2230 18 |
| 93740995        | 1760 12 | 08316-25060-000 | 1761 22 | 96915173        | 2112 02 | 96991130     | 2130 03 | 03391-1070      | 2220 09 | 09401A18403-000 | 2230 19 |
| 93740996        | 1760 12 | 94515117        | 1761 22 | 96876362        | 2112 02 | 96296830     | 2130 07 | 93741006        | 2220 09 | 94530113        | 2230 19 |
| 93740997        | 1760 12 | 08316-25080-000 | 1761 23 | 96339179        | 2112 03 | 96339850     | 2130 07 | 73401-2370      | 2220 10 | 96320215        | 2230 20 |
| 31361A78B00-000 | 1760 13 | 94515122        | 1761 23 | 96298306        | 2112 04 | 96314824     | 2130 09 | 96314009        | 2220 10 | 01957-06200-000 | 2230 21 |
| 31361A78B00     | 1760 13 | 4EM1771         | 1761 24 | 96298299        | 2112 05 | 96325658     | 2130 09 | 09116-06025     | 2220 11 | 94500409        | 2230 21 |
| 93740765        | 1760 13 | 4EM1777         | 1761 25 | 96618760U00     | 2112 05 | 96567477     | 2130 12 | 94501377        | 2220 11 | 96566200        | 2230 22 |
| 31170A78B00-000 | 1760 14 | 4EM1778         | 1761 26 | 96915215        | 2112 05 | 96387680     | 2130 12 | 96323012        | 2220 12 | 96322574        | 2230 22 |
| 31170A78B00     | 1760 14 | 96565208        | 2110 01 | 96351199        | 2112 08 | 96347482     | 2130 19 | 96991189        | 2220 12 | 96566204        | 2230 22 |
| 93740766        | 1760 14 | 96347476        | 2110 01 | 96298307        | 2112 09 | 96339856     | 2130 19 | 96566234        | 2220 12 | 96566205        | 2230 23 |
| 31172A78B00-000 | 1760 15 | 96341749        | 2110 02 | 96299475        | 2112 11 | 96347481     | 2130 20 | 96991191        | 2220 12 | 96322576        | 2230 23 |
| 31172A78B00     | 1760 15 | 96320233        | 2110 03 | 96348603        | 2112 11 | 96339855     | 2130 20 | 96314169        | 2230 01 | 96563272        | 2230 23 |
| 93740767        | 1760 15 | 96320234        | 2110 04 | 94500396        | 2112 12 | 96347479     | 2130 21 | 96293957        | 2230 02 | 09401A18403-000 | 2230 24 |
| 31260A78B00-000 | 1760 16 | 96320871        | 2110 05 | 94500238        | 2112 15 | 96299478     | 2130 21 | 96536649        | 2230 02 | 94530113        | 2230 24 |
| 31260A78B00     | 1760 16 | 96335631        | 2110 05 | 96266086        | 2112 16 | 96339848     | 2130 22 | 96420303        | 2230 02 | 96322907        | 2230 24 |
| 10497256        | 1760 16 | 96277074        | 2110 11 | 96283617        | 2112 16 | 96347480     | 2130 26 | 96322907        | 2230 03 | 09401-20403     | 2230 25 |
| 31261A78B00-000 | 1760 17 | 96347478        | 2110 11 | 09407A18402-000 | 2112 17 | 96344568     | 2130 26 | 96566247        | 2230 03 | 94530052        | 2230 25 |
| 31261A78B00     | 1760 17 | 96320868        | 2110 12 | 94530236        | 2112 17 | 96322941     | 2210 01 | 96331974        | 2230 03 | 96181508        | 2230 26 |
| 10475057        | 1760 17 | 96320239        | 2110 13 | 96259364        | 2112 18 | 96322942U00  | 2210 01 | 96991183        | 2230 03 | 96182634        | 2230 26 |
| 94500300        | 1760 18 | 96320240        | 2110 14 | 96507847        | 2112 19 | 96322942     | 2210 01 | 96322908        | 2230 05 | 96177604        | 2230 27 |
| 94535283        | 1760 19 | 94500238        | 2110 15 | 03241-06160-000 | 2112 21 | 96322942U00  | 2210 01 | 96336447        | 2230 05 | 01957-08203-000 | 2230 28 |
| 08321-21083-000 | 1760 20 | 96320260        | 2110 16 | 94520409        | 2112 21 | 96322942     | 2210 01 | 96991185        | 2230 05 | 94500436        | 2230 28 |
| 94525014        | 1760 20 | 96320241        | 2110 16 | 09118-06101-000 | 2112 22 | 96477777     | 2210 01 | 09401-31401     | 2230 06 | 96283346        | 2230 32 |
| 08310-11080-000 | 1760 21 | 09407A18402-000 | 2110 17 | 94501531        | 2112 22 | 620843       | 2210 03 | 94530087        | 2230 06 | 09401-31401-000 | 2230 33 |
| 94515030        | 1760 21 | 94530236        | 2110 17 | 96316232        | 2112 23 | 620579       | 2210 04 | 96344913        | 2230 07 | 94530087        | 2230 33 |
| 08316-25060-000 | 1760 22 | 96259364        | 2110 18 | 96320242        | 2112 24 | 620840       | 2210 05 | 96991188        | 2230 07 | 17559-73000-000 | 2230 34 |
| 94515117        | 1760 22 | 96507847        | 2110 19 | 96298310        | 2112 25 | 620842       | 2210 05 | 09401-15409     | 2230 08 | 94580181        | 2230 34 |
| 08316-25080-000 | 1760 23 | 03241-06160-000 | 2110 21 | 96298311        | 2112 26 | 620793       | 2210 06 | 94530029        | 2230 08 | 96563796        | 2230 35 |
| 94515117        | 1760 23 | 94520409        | 2110 21 | 96567859        | 2112 27 | 620964       | 2210 07 | 94530036        | 2230 08 | 96563797        | 2230 36 |
| 112848          | 1760 24 | 09118-06101-000 | 2110 22 | 94580018        | 2112 28 | 620965       | 2210 08 | 96314175        | 2230 09 | 96563206        | 2230 37 |
| 10475061        | 1760 25 | 94501531        | 2110 22 | 96347475        | 2112 29 | 620006       | 2210 09 | 96336446        | 2230 09 | 94501500        | 2230 38 |
| 96518887        | 1761 01 | 96316232        | 2110 23 | 96347473        | 2112 30 | 96314164     | 2220 01 | 96455326        | 2230 09 | 94515126        | 2230 39 |
| 96618789        | 1761 01 | 96320242        | 2110 24 | 09401-12401     | 2112 31 | 96991190     | 2220 01 | 96314176        | 2230 10 | 96314169        | 2236 01 |
| 96963481        | 1761 01 | 96320236        | 2110 25 | 94530020        | 2112 31 | 96344912     | 2220 01 | 96398598        | 2230 10 | 96420303        | 2236 02 |

## ИДЕНТИФИКАЦИЯ НОМЕРА ДЕТАЛИ

| <u>НОМЕР ДЕТАЛИ</u> | <u>ПОЗИЦИЯ</u> | <u>НОМЕР ДЕТАЛИ</u> | <u>ПОЗИЦИЯ</u> | <u>НОМЕР ДЕТАЛИ</u> | <u>ПОЗИЦИЯ</u> | <u>НОМЕР ДЕТАЛИ</u> | <u>ПОЗИЦИЯ</u> | <u>НОМЕР ДЕТАЛИ</u> | <u>ПОЗИЦИЯ</u> | <u>НОМЕР ДЕТАЛИ</u> | <u>ПОЗИЦИЯ</u> |
|---------------------|----------------|---------------------|----------------|---------------------|----------------|---------------------|----------------|---------------------|----------------|---------------------|----------------|
| 96991184            | 2236 03        | 96915195            | 2411 16        | 96571308            | 2416 23        | 96571321            | 2461 08        | 94500212            | 2510 14        | 09247-18004         | 3220 17        |
| 96603768            | 2236 05        | 96990967            | 2411 16        | 94501361            | 2416 28        | 96569559            | 2461 08        | 96249465            | 3110 01        | 94535681            | 3220 17        |
| 96991186            | 2236 05        | 96300905            | 2411 17        | 94530121            | 2416 30        | 96567437            | 2461 08        | 96612552            | 3110 01        | 94535697            | 3220 17        |
| 94530087            | 2236 06        | 96300905U00         | 2411 17        | 96333468            | 2450 01        | 96571318            | 2461 08        | 96325012            | 3110 01        | 01960-18018-000     | 3220 18        |
| 96344913            | 2236 07        | 96915174            | 2411 17        | 96333468U00         | 2450 01        | 96989267            | 2461 08        | 96612553            | 3110 01        | 94525083            | 3220 18        |
| 96991188            | 2236 07        | 96351042            | 2411 18        | 96331925            | 2450 01        | 96317836            | 2461 10        | 96563582            | 3110 02        | 94525146            | 3220 18        |
| 94530036            | 2236 08        | 96351042U00         | 2411 18        | 96331926            | 2450 02        | 96565751            | 2461 11        | 96325011            | 3110 02        | 24761-50A00-000     | 3220 19        |
| 96569660            | 2236 09        | 96915196            | 2411 18        | 01117-06163         | 2450 03        | 96570734            | 2461 11        | 22113A78B00-000     | 3110 03        | 94580276            | 3220 19        |
| 96814897            | 2236 09        | 96320614            | 2411 19        | 94500092            | 2450 03        | 96565756            | 2461 13        | 94580187            | 3110 03        | 24741A78141-000     | 3220 20        |
| 96322916            | 2236 10        | 96320614U00         | 2411 19        | 08316-25063         | 2450 04        | 96570738            | 2461 13        | 96251489            | 3210 01        | 94580275            | 3220 20        |
| 94530674            | 2236 11        | 96915183            | 2411 19        | 94515119            | 2450 04        | 96564100            | 2461 13        | 96666406            | 3210 01        | 09135A06022-000     | 3220 21        |
| 96571830            | 2236 14        | 09116-06049         | 2411 20        | 01954-06100-000     | 2450 05        | 96570739            | 2461 13        | 96666544            | 3210 01        | 94520523            | 3220 21        |
| 94530021            | 2236 16        | 94501398            | 2411 20        | 94500364            | 2450 05        | 96603787            | 2461 13        | 96325117            | 3210 01        | 96314357            | 3220 23        |
| 96571827            | 2236 17        | 94501410            | 2411 20        | 96253607            | 2450 06        | 96603786            | 2461 13        | 96610676            | 3210 01        | 09280-16012-000     | 3220 24        |
| 96322915            | 2236 17        | 94502100            | 2411 20        | 96320635            | 2450 07        | 14281-78010-000     | 2461 15        | 96666407            | 3210 01        | 94535507            | 3220 24        |
| 94530060            | 2236 18        | 96508200            | 2411 21        | 96512892            | 2450 07        | 94580156            | 2461 15        | 94500463            | 3210 03        | 09246A16010-000     | 3220 25        |
| 94530113            | 2236 19        | 96279856            | 2411 21        | 96320635            | 2450 07        | 96316784            | 2461 16        | 94500462            | 3210 04        | 94535693            | 3220 25        |
| 96320215            | 2236 20        | 96276670            | 2411 22        | 96512803            | 2450 08        | 01957-06100-000     | 2461 17        | 94535939            | 3210 05        | 09108-10006         | 3220 26        |
| 96666227            | 2236 20        | 96273808            | 2411 23        | 09401-17403         | 2450 11        | 94500396            | 2461 17        | 96238799            | 3220 01        | 94501299            | 3220 26        |
| 94500409            | 2236 21        | 96273808U00         | 2411 23        | 94530046            | 2450 11        | 96316782            | 2461 19        | 96376492            | 3220 01        | 09135A06022-000     | 3220 28        |
| 96566202            | 2236 22        | 96915167            | 2411 23        | 09401-15412         | 2450 11        | 96316786            | 2461 20        | 96238209            | 3220 02        | 94520523            | 3220 28        |
| 96340006            | 2236 22        | 96320437            | 2411 24        | 94530039            | 2450 11        | 01957-06100-000     | 2461 21        | 24730A78B50-000     | 3220 03        | 24725A73B50-000     | 3220 29        |
| 96566207            | 2236 23        | 96320437U00         | 2411 24        | 96239413            | 2450 15        | 94500396            | 2461 21        | 94580271            | 3220 03        | 94580270            | 3220 29        |
| 96340008            | 2236 23        | 96915179            | 2411 24        | 18118A78B01-000     | 2450 16        | 96289332            | 2461 30        | 23265-78B00-000     | 3220 04        | 09120-06002-000     | 3220 30        |
| 94530113            | 2236 24        | 09116-05005         | 2411 28        | 94580183            | 2450 16        | 09137-08005         | 2461 32        | 96564141            | 3220 04        | 94520431            | 3220 30        |
| 94530052            | 2236 25        | 94501361            | 2411 28        | 96239412            | 2450 17        | 94520569            | 2461 32        | 23260A73B00-000     | 3220 05        | 24815-73B00-000     | 3220 31        |
| 96325864            | 2236 26        | 96571306            | 2416 01        | 09401-14401-000     | 2450 18        | 96348858            | 2461 39        | 94580193            | 3220 05        | 94580281            | 3220 31        |
| 96177604            | 2236 27        | 96990965            | 2416 01        | 94530036            | 2450 18        | 96336763            | 2461 40        | 09300-14017         | 3220 06        | 01934-06123-000     | 3220 32        |
| 94530235            | 2236 32        | 96571307            | 2416 02        | 96325870            | 2456 01        | 96291086            | 2461 41        | 94535280            | 3220 06        | 94500145            | 3220 32        |
| 94580181            | 2236 34        | 96571309            | 2416 03        | 94500406            | 2456 03        | 96389098            | 2510 01        | 09284-14005         | 3220 07        | 96340167            | 3220 33        |
| 96344641            | 2411 01        | 96990966            | 2416 03        | 96603770            | 2456 09        | 96389099            | 2510 01        | 94535480            | 3220 07        | 96340167U           | 3220 33        |
| 96344641U00         | 2411 01        | 96314494            | 2416 07        | 96611287            | 2456 10        | 96643662            | 2510 01        | 09300-14016         | 3220 08        | 01510-08163         | 3220 34        |
| 96915192            | 2411 01        | 96316872U00         | 2416 07        | 96994635            | 2456 10        | 96643663            | 2510 01        | 94535279            | 3220 08        | 94500433            | 3220 34        |
| 96565414            | 2411 01        | 96915175            | 2416 07        | 94530683            | 2456 11        | 96643664            | 2510 01        | 09205-03024         | 3220 09        | 24810-73B00-000     | 3220 35        |
| 96565414U00         | 2411 01        | 96317861            | 2416 12        | 96517826            | 2456 15        | 96643665            | 2510 01        | 94535784            | 3220 09        | 94580277            | 3220 35        |
| 96565414            | 2411 01        | 96571310            | 2416 13        | 94580183            | 2456 16        | 96452739            | 2510 01        | 09103A08237-000     | 3220 10        | 01934-06123-000     | 3220 36        |
| 96344643            | 2411 02        | 95948794            | 2416 13        | 96325704            | 2456 17        | 96943000            | 2510 01        | 94501221            | 3220 10        | 94500145            | 3220 36        |
| 96565415            | 2411 02        | 94530123            | 2416 15        | 96610316            | 2456 20        | 96566196            | 2510 01        | 01957-10503-000     | 3220 11        | 26131-78B30         | 3220 37        |
| 96344645            | 2411 03        | 96344648            | 2416 16        | 96991917            | 2456 20        | 96942999            | 2510 01        | 94500461            | 3220 11        | 94580308            | 3220 37        |
| 96990966            | 2411 03        | 96990967            | 2416 16        | 96314232            | 2461 01        | 96930714            | 2510 01        | 04211-13149-000     | 3220 12        | 96246828            | 3220 38        |
| 96314494            | 2411 07        | 96300905            | 2416 17        | 09160-06088-000     | 2461 03        | 96930715            | 2510 01        | 94535939            | 3220 12        | 09205-03036-000     | 3220 40        |
| 96316872U00         | 2411 07        | 96351042            | 2416 18        | 94515062            | 2461 03        | 96562563            | 2510 03        | 01957-10553-000     | 3220 13        | 94535787            | 3220 40        |
| 96915175            | 2411 07        | 96571314            | 2416 19        | 94515068            | 2461 03        | 96659560            | 2510 03        | 94500462            | 3220 13        | 09280-16012-000     | 3220 41        |
| 96317861            | 2411 12        | 96571313            | 2416 19        | 96567433            | 2461 08        | 02804-06163-000     | 2510 05        | 08316-28103         | 3220 14        | 94535507            | 3220 41        |
| 96565833            | 2411 13        | 96571763            | 2416 19        | 96570729            | 2461 08        | 94500724            | 2510 05        | 94515133            | 3220 14        | 01954-06160-000     | 3220 42        |
| 09402-60501         | 2411 15        | 94501398            | 2416 20        | 96570729U00         | 2461 08        | 96567413            | 2510 12        | 01421-10353         | 3220 15        | 94500369            | 3220 42        |
| 94530123            | 2411 15        | 94501410            | 2416 20        | 96915208            | 2461 08        | 96567414            | 2510 12        | 94500278            | 3220 15        | 26132-78B30-000     | 3220 43        |
| 96344647            | 2411 16        | 94502100            | 2416 20        | 96567436            | 2461 08        | 96569341            | 2510 13        | 01957-10603-000     | 3220 16        | 94580309            | 3220 43        |

## ИДЕНТИФИКАЦИЯ НОМЕРА ДЕТАЛИ

| <u>НОМЕР ДЕТАЛИ</u> | <u>ПОЗИЦИЯ</u> | <u>НОМЕР ДЕТАЛИ</u> | <u>ПОЗИЦИЯ</u> | <u>НОМЕР ДЕТАЛИ</u> | <u>ПОЗИЦИЯ</u> | <u>НОМЕР ДЕТАЛИ</u> | <u>ПОЗИЦИЯ</u> | <u>НОМЕР ДЕТАЛИ</u> | <u>ПОЗИЦИЯ</u> | <u>НОМЕР ДЕТАЛИ</u> | <u>ПОЗИЦИЯ</u> |
|---------------------|----------------|---------------------|----------------|---------------------|----------------|---------------------|----------------|---------------------|----------------|---------------------|----------------|
| 94580307            | 3220 45        | 24441-60B00-000     | 3230 09        | 94515447            | 3230 21        | 94580267            | 3240 21        | 94580287            | 3250 22        | 09383-12002-000     | 3261 03        |
| 96325045            | 3221 01        | 94580260            | 3230 09        | 96257617            | 3230 22        | 24415A60B50-000     | 3240 22        | 96325068            | 3250 23        | 94535130            | 3261 03        |
| 96325046            | 3221 02        | 24400A78B00-000     | 3230 10        | 96569669            | 3230 22        | 94580252            | 3240 22        | 94500214            | 3250 24        | 25588-60B00-000     | 3261 04        |
| 96325047            | 3221 03        | 96567861            | 3230 10        | 96325157            | 3230 22        | 09380-19004-000     | 3240 23        | 94599017            | 3260 01        | 94580305            | 3261 04        |
| 96325019            | 3221 04        | 96603612            | 3230 10        | 24111-78B50-000     | 3240 01        | 94535110            | 3240 23        | 96567407            | 3260 01        | 25577A70B00-000     | 3261 05        |
| 96518531            | 3221 04        | 24411A78B00-000     | 3230 11        | 94580204            | 3240 01        | 24413A78B50-000     | 3240 25        | 96256067            | 3260 02        | 94580303            | 3261 05        |
| 96325013            | 3221 05        | 94580249            | 3230 11        | 96610595            | 3240 01        | 94580251            | 3240 25        | 25231-70B50-000     | 3260 03        | 08212-14301-000     | 3261 06        |
| 94535282            | 3221 06        | 24421A78B10-000     | 3230 12        | 24151-73B11         | 3240 02        | 24423A78B50-000     | 3240 26        | 94580285            | 3260 03        | 94525006            | 3261 06        |
| 96325020            | 3221 07        | 96567786            | 3230 12        | 94580209            | 3240 02        | 94580258            | 3240 26        | 06112-10004-000     | 3260 04        | 25311A78B00-000     | 3261 07        |
| 94535281            | 3221 08        | 96325040            | 3230 12        | 09262A20098-000     | 3240 03        | 94599012            | 3240 27        | 94535268            | 3260 04        | 94580291            | 3261 07        |
| 94535784            | 3221 09        | 24471-78B00-000     | 3230 13        | 94535181            | 3240 03        | 96567233            | 3240 27        | 09248-10006-000     | 3260 05        | 94580301            | 3261 08        |
| 94501221            | 3221 10        | 94580265            | 3230 13        | 94535169            | 3240 03        | 96325041            | 3240 27        | 94535701            | 3260 05        | 96562139            | 3261 08        |
| 94515133            | 3221 14        | 24451-60B00-000     | 3230 14        | 24230-78B00-000     | 3240 04        | 24560-78B10-000     | 3240 28        | 25261-70B52         | 3260 06        | 09205-06017-000     | 3261 09        |
| 94500278            | 3221 15        | 94580263            | 3230 14        | 94580210            | 3240 04        | 94580268            | 3240 28        | 94580288            | 3260 06        | 94535798            | 3261 09        |
| 96610001            | 3221 23        | 09263-30042-000     | 3230 15        | 94580211            | 3240 04        | 96325043            | 3240 28        | 25281-70B01-000     | 3260 07        | 09205-03016-000     | 3261 10        |
| 94535693            | 3221 25        | 96527808            | 3230 15        | 96325028            | 3240 04        | 09161-16010-000     | 3240 29        | 94580290            | 3260 07        | 94535783            | 3261 10        |
| 94580282            | 3221 27        | 96567785            | 3230 16        | 96527807            | 3240 05        | 94525199            | 3240 29        | 25271-70B02-000     | 3260 08        | 96258910            | 3261 11        |
| 94520523            | 3221 28        | 96325163            | 3230 16        | 96267762            | 3240 06        | 94501342            | 3240 30        | 94580289            | 3260 08        | 96612607            | 3261 11        |
| 96325051            | 3221 29        | 24336A78B00-000     | 3230 17        | 96325164            | 3240 06        | 94500967            | 3240 30        | 09205-04009-000     | 3260 09        | 09205-03035-000     | 3261 12        |
| 94520431            | 3221 30        | 94580242            | 3230 17        | 24412A78B00-000     | 3240 08        | 09168-08015-000     | 3240 31        | 94535790            | 3260 09        | 94535786            | 3261 12        |
| 96340167            | 3221 33        | 09265A20005-000     | 3230 18        | 94580250            | 3240 08        | 94525240            | 3240 31        | 96276701            | 3260 10        | 96246824            | 3261 13        |
| 94500433            | 3221 34        | 94535221            | 3230 18        | 24422A78B00-000     | 3240 09        | 09162-49001         | 3240 32        | 09440-05003         | 3260 11        | 96246825            | 3261 14        |
| 96325052            | 3221 35        | 09170-33421-040     | 3230 19        | 94580256            | 3240 09        | 94525218            | 3240 32        | 94535373            | 3260 11        | 96246822            | 3261 16        |
| 94535787            | 3221 40        | 09170-33421-045     | 3230 19        | 96325087            | 3240 09        | 96257616            | 3240 33        | 96276702            | 3260 12        | 09205-05018-000     | 3261 17        |
| 94535507            | 3221 41        | 09170-33421-050     | 3230 19        | 24442-60B00-000     | 3240 10        | 96325156            | 3240 33        | 08331-31129-000     | 3260 13        | 94535794            | 3261 17        |
| 94500369            | 3221 42        | 09181-33001-000     | 3230 19        | 94580261            | 3240 10        | 09162-49002         | 3240 34        | 94535142            | 3260 13        | 96323008            | 3261 19        |
| 94580307            | 3221 45        | 94525260            | 3230 19        | 24472-78B00-000     | 3240 11        | 94525219            | 3240 34        | 96276703            | 3260 14        | 96238213            | 3261 21        |
| 94580295            | 3221 46        | 09181-33002-000     | 3230 19        | 94580266            | 3240 11        | 94580264            | 3240 35        | 25435A70B00-000     | 3260 15        | 96238212            | 3261 22        |
| 96322999            | 3221 47        | 94525261            | 3230 19        | 96249802            | 3240 12        | 96325055            | 3250 01        | 94580294            | 3260 15        | 96246823            | 3261 23        |
| 96238792            | 3230 01        | 09181-33003-000     | 3230 19        | 96325030            | 3240 12        | 96325056            | 3250 02        | 25431A73B51-000     | 3260 16        | 04221-06129-000     | 3261 24        |
| 96281581            | 3230 01        | 94525262            | 3230 19        | 24250-78B60-000     | 3240 13        | 96325057            | 3250 03        | 94580293            | 3260 16        | 94535943            | 3261 24        |
| 96325162            | 3230 01        | 09181-33004-000     | 3230 19        | 94580222            | 3240 13        | 94535268            | 3250 04        | 06112-10004-000     | 3260 17        | 09103A06128-000     | 3261 25        |
| 94580230            | 3230 02        | 94525263            | 3230 19        | 96325026            | 3240 13        | 94535701            | 3250 05        | 94535268            | 3260 17        | 94501216            | 3261 25        |
| 96567902            | 3230 02        | 09181-33005-000     | 3230 19        | 96527807            | 3240 14        | 96325059            | 3250 06        | 09128A10001-000     | 3260 18        | 25584A60B50-000     | 3261 26        |
| 96325033            | 3230 02        | 94525264            | 3230 19        | 96267762            | 3240 15        | 96325061            | 3250 07        | 94520478            | 3260 18        | 94580304            | 3261 26        |
| 94580235            | 3230 03        | 09181-33006-000     | 3230 19        | 96325164            | 3240 15        | 96325060            | 3250 08        | 09160-10008         | 3260 19        | 08322-21083-000     | 3261 27        |
| 96567783            | 3230 03        | 94525265            | 3230 19        | 09266-20001         | 3240 16        | 94535790            | 3250 09        | 94525083            | 3260 19        | 94525035            | 3261 27        |
| 96610596            | 3230 03        | 09181-33007-000     | 3230 19        | 94535237            | 3240 16        | 96325062            | 3250 10        | 25251A73B50-000     | 3260 20        | 09440-20001         | 3261 29        |
| 24331-78B10-000     | 3230 04        | 94525266            | 3230 19        | 94535170            | 3240 16        | 94535373            | 3250 11        | 94580286            | 3260 20        | 94535390            | 3261 29        |
| 94580241            | 3230 04        | 09181-33008-000     | 3230 19        | 24119-73B61-000     | 3240 17        | 96325064            | 3250 12        | 06112-10004-000     | 3260 21        | 01957-08253-000     | 3261 31        |
| 96325037            | 3230 04        | 94525267            | 3230 19        | 94580207            | 3240 17        | 94535142            | 3250 13        | 94535268            | 3260 21        | 94500438            | 3261 31        |
| 96249801            | 3230 05        | 09181-33009-000     | 3230 19        | 96325054            | 3240 17        | 96325067            | 3250 14        | 25255A60B01-000     | 3260 22        | 25574-78B30-000     | 3261 32        |
| 96325038            | 3230 05        | 94525268            | 3230 19        | 96527807            | 3240 18        | 94580294            | 3250 15        | 94580287            | 3260 22        | 94580302            | 3261 32        |
| 09265A25022         | 3230 06        | 94525269            | 3230 19        | 24434A78B50-000     | 3240 19        | 96325065            | 3250 16        | 25260-73B00-000     | 3260 23        | 25321A60B00-000     | 3261 33        |
| 94535225            | 3230 06        | 94525270            | 3230 19        | 94580259            | 3240 19        | 94535268            | 3250 17        | 94580296            | 3260 23        | 94580292            | 3261 33        |
| 09263-30042-000     | 3230 07        | 24351-78B60-000     | 3230 20        | 96325018            | 3240 19        | 94520478            | 3250 18        | 01947-08203-000     | 3260 24        | 94525243            | 3261 34        |
| 96527808            | 3230 07        | 94580246            | 3230 20        | 24443-60B50-000     | 3240 20        | 94525083            | 3250 19        | 94500214            | 3260 24        | 96257611            | 3261 35        |
| 96567906            | 3230 08        | 96325039            | 3230 20        | 94580262            | 3240 20        | 96325058            | 3250 20        | 96257615            | 3261 01        | 96238228            | 3261 36        |

## ИДЕНТИФИКАЦИЯ НОМЕРА ДЕТАЛИ

| НОМЕР ДЕТАЛИ    | ПОЗИЦИЯ | НОМЕР ДЕТАЛИ    | ПОЗИЦИЯ | НОМЕР ДЕТАЛИ | ПОЗИЦИЯ | НОМЕР ДЕТАЛИ | ПОЗИЦИЯ | НОМЕР ДЕТАЛИ | ПОЗИЦИЯ | НОМЕР ДЕТАЛИ | ПОЗИЦИЯ |
|-----------------|---------|-----------------|---------|--------------|---------|--------------|---------|--------------|---------|--------------|---------|
| 94515040        | 3261 37 | 94580306        | 3270 05 | 96567527     | 3621 07 | 96567752     | 3625 06 | 96567669     | 3631 17 | 96567656     | 3641 04 |
| 09160-08010     | 3261 38 | 09205-05007-000 | 3270 06 | 96567525     | 3621 08 | 96567750     | 3625 07 | 96567670     | 3631 17 | 96567612     | 3641 05 |
| 94525061        | 3261 38 | 94535793        | 3270 06 | 96567493     | 3621 09 | 96567773     | 3625 08 | 96567671     | 3631 17 | 96567659     | 3641 06 |
| 09160-12007     | 3261 39 | 27431-73B21     | 3270 07 | 96571112     | 3621 10 | 96567734     | 3625 09 | 96567672     | 3631 17 | 96567658     | 3641 07 |
| 94525098        | 3261 39 | 94580313        | 3270 07 | 96610925     | 3621 11 | 96567476     | 3625 10 | 96567673     | 3631 17 | 96567660     | 3641 08 |
| 96238227        | 3261 40 | 09103-10189     | 3270 08 | 96567531     | 3621 12 | 96567513     | 3625 11 | 96567674     | 3631 18 | 96567771     | 3641 09 |
| 96251478        | 3261 41 | 94501082        | 3270 08 | 96567499     | 3622 01 | 96567770     | 3625 12 | 96567665     | 3631 19 | 96567677     | 3641 10 |
| 96245821        | 3261 42 | 27351A64B01     | 3270 09 | 96571111     | 3622 06 | 96567730     | 3625 13 | 96567667     | 3631 20 | 96567661     | 3641 11 |
| 96568383        | 3261 43 | 94580311        | 3270 09 | 96610927     | 3623 01 | 96567732     | 3625 14 | 96567666     | 3631 21 | 96567588     | 3641 12 |
| 96643005        | 3261 43 | 96325094        | 3270 09 | 96567505     | 3623 02 | 96567773     | 3625 15 | 96567587     | 3631 22 | 96567586     | 3641 13 |
| 01513-08750     | 3261 44 | 94599022        | 3270 10 | 96567514     | 3623 03 | 96567731     | 3625 16 | 96567664     | 3631 23 | 96567624     | 3641 14 |
| 94500343        | 3261 44 | 96512840        | 3270 10 | 96610926     | 3623 04 | 96567735     | 3625 17 | 96567663     | 3631 24 | 96567617     | 3641 15 |
| 09205-05001     | 3261 45 | 96325092        | 3270 10 | 96618890     | 3623 04 | 96567736     | 3625 18 | 96567618     | 3631 25 | 96567611     | 3641 16 |
| 94535791        | 3261 45 | 94599024        | 3270 11 | 96567740     | 3623 05 | 96567610     | 3625 19 | 96567619     | 3631 26 | 96642773     | 3641 17 |
| 96238218        | 3261 46 | 96512839        | 3270 11 | 96567494     | 3623 06 | 96567771     | 3625 20 | 96567649     | 3632 01 | 96567758     | 3650 01 |
| 96323008        | 3261 47 | 96325093        | 3270 11 | 96567733     | 3623 07 | 96567508     | 3625 21 | 96567537     | 3632 02 | 96567756     | 3650 02 |
| 96410027        | 3261 48 | 09164-15006-000 | 3270 12 | 96567523     | 3623 08 | 96567729     | 3625 22 | 96567646     | 3632 03 | 96567757     | 3650 03 |
| 94501402        | 3261 49 | 94525233        | 3270 12 | 96567512     | 3623 09 | 96567566     | 3630 01 | 96567543     | 3632 15 | 96567759     | 3650 04 |
| 96333380        | 3262 01 | 09160-35002-000 | 3270 13 | 96567511     | 3623 10 | 96567535     | 3630 02 | 96568106     | 3632 15 | 96567760     | 3650 04 |
| 94500214        | 3262 02 | 94525164        | 3270 13 | 96567526     | 3623 11 | 96567534     | 3630 03 | 96567608     | 3632 16 | 96567761     | 3650 04 |
| 94500172        | 3262 02 | 09160-35003-000 | 3270 13 | 96567494     | 3623 12 | 96567607     | 3630 04 | 96567601     | 3632 17 | 96567762     | 3650 04 |
| 96238218        | 3262 03 | 94525165        | 3270 13 | 96567529     | 3623 13 | 96567565     | 3630 05 | 96567594     | 3632 27 | 96567763     | 3650 04 |
| 96325071        | 3262 04 | 09160-35004-000 | 3270 13 | 96567507     | 3623 14 | 96567545     | 3630 06 | 96567595     | 3632 27 | 96567764     | 3650 04 |
| 96333378        | 3262 05 | 94525166        | 3270 13 | 96567769     | 3623 15 | 96567504     | 3630 07 | 96567596     | 3632 27 | 96567765     | 3650 04 |
| 94535791        | 3262 06 | 09160-35006-000 | 3270 13 | 96567530     | 3623 16 | 96567613     | 3630 08 | 96567597     | 3632 27 | 96567766     | 3650 04 |
| 96238213        | 3262 07 | 94525167        | 3270 13 | 96567515     | 3623 17 | 96567520     | 3630 09 | 96567598     | 3632 27 | 96571293     | 3650 04 |
| 96238212        | 3262 08 | 09160-35008-000 | 3270 13 | 96567755     | 3623 18 | 96567567     | 3630 10 | 96567599     | 3632 27 | 96567767     | 3650 04 |
| 96325078        | 3262 09 | 94525168        | 3270 13 | 96567525     | 3623 19 | 96567568     | 3630 10 | 96567600     | 3632 27 | 96571294     | 3650 04 |
| 96325077        | 3262 10 | 09160-35009-000 | 3270 13 | 96567475     | 3623 20 | 96567569     | 3630 10 | 96567606     | 3632 28 | 96567678     | 3660 01 |
| 94535194        | 3262 11 | 94525169        | 3270 13 | 96610929     | 3623 21 | 96567570     | 3630 10 | 96567552     | 3632 29 | 96567741     | 3660 02 |
| 96325080        | 3262 12 | 09160-35010-000 | 3270 13 | 96567738     | 3623 22 | 96567571     | 3630 10 | 96567553     | 3632 29 | 96567742     | 3660 03 |
| 96325081        | 3262 13 | 94525170        | 3270 13 | 96567614     | 3623 23 | 96567572     | 3630 10 | 96567554     | 3632 29 | 96567746     | 3660 04 |
| 94535785        | 3262 14 | 96257618        | 3270 14 | 96567525     | 3623 24 | 96567573     | 3630 10 | 96567555     | 3632 29 | 96610929     | 3660 05 |
| 94535797        | 3262 15 | 96325158        | 3270 14 | 96567474     | 3623 25 | 96567574     | 3630 10 | 96567546     | 3633 01 | 96567496     | 3660 06 |
| 96325082        | 3262 16 | 96610285        | 3610 01 | 96567512     | 3623 26 | 96567575     | 3630 10 | 96567562     | 3633 02 | 96567683     | 3660 07 |
| 94525243        | 3262 17 | 96567490        | 3610 02 | 96567473     | 3623 27 | 96567576     | 3630 10 | 96567556     | 3633 03 | 96567516     | 3660 08 |
| 96325076        | 3262 18 | 94580191        | 3610 03 | 96567509     | 3623 28 | 96571291     | 3630 10 | 96567558     | 3633 04 | 96567743     | 3660 09 |
| 27411-73B00     | 3270 01 | 94580192        | 3610 04 | 96567510     | 3623 29 | 96567577     | 3630 10 | 96567542     | 3633 05 | 96610929     | 3660 10 |
| 94581015        | 3270 01 | 94501068        | 3610 05 | 96610928     | 3623 30 | 96571292     | 3630 10 | 96567538     | 3633 06 | 96567744     | 3660 11 |
| 96325095        | 3270 01 | 94580190        | 3610 06 | 96567472     | 3623 31 | 96567578     | 3630 10 | 96567539     | 3633 07 | 96567768     | 3660 12 |
| 96238791        | 3270 02 | 94520569        | 3610 07 | 96567521     | 3623 32 | 96567579     | 3630 10 | 96567563     | 3633 08 | 96567688     | 3660 13 |
|                 | 3270 02 | 96566240        | 3610 08 | 96567754     | 3623 33 | 96567580     | 3630 10 | 96567561     | 3633 09 | 96610929     | 3660 14 |
| 09283-35038-000 | 3270 03 | 94500292        | 3610 09 | 96567524     | 3623 34 | 96567581     | 3630 10 | 96567557     | 3633 10 | 96567517     | 3660 15 |
| 94535473        | 3270 03 | 96567532        | 3621 01 | 96567488     | 3623 35 | 96567582     | 3630 10 | 96567544     | 3633 11 | 96567745     | 3660 16 |
| 09262A60070-000 | 3270 04 | 96567484        | 3621 02 | 96567748     | 3625 01 | 96567650     | 3631 01 | 96567564     | 3633 12 | 96567609     | 3660 17 |
| 94535189        | 3270 04 | 96567486        | 3621 03 | 96567753     | 3625 02 | 96567540     | 3631 14 | 96567585     | 3633 13 | 96567519     | 3660 18 |
| 09262A62070-000 | 3270 04 | 96567487        | 3621 04 | 96567749     | 3625 03 | 96567541     | 3631 15 | 96567662     | 3641 01 | 96567679     | 3661 01 |
| 94535190        | 3270 04 | 96567393        | 3621 05 | 96567737     | 3625 04 | 96567506     | 3631 16 | 96567657     | 3641 02 | 96567682     | 3661 02 |

**ИДЕНТИФИКАЦИЯ НОМЕРА ДЕТАЛИ**

| <u>НОМЕР ДЕТАЛИ</u> | <u>ПОЗИЦИЯ</u> | <u>НОМЕР ДЕТАЛИ</u> | <u>ПОЗИЦИЯ</u> | <u>НОМЕР ДЕТАЛИ</u> | <u>ПОЗИЦИЯ</u> | <u>НОМЕР ДЕТАЛИ</u> | <u>ПОЗИЦИЯ</u> | <u>НОМЕР ДЕТАЛИ</u> | <u>ПОЗИЦИЯ</u> | <u>НОМЕР ДЕТАЛИ</u> | <u>ПОЗИЦИЯ</u> |
|---------------------|----------------|---------------------|----------------|---------------------|----------------|---------------------|----------------|---------------------|----------------|---------------------|----------------|
| 96567684            | 3661 04        | 96325312            | 3922 29        | 511009-1            | 4120 07        | 94525022            | 4140 21        | 96316094            | 4190 02        | 96340026            | 4190 28        |
| 96567680            | 3661 05        | 94525015            | 3922 30        | 96284384            | 4130 01        | 08310-11123-000     | 4140 22        | 96340021            | 4190 03        | 96565728            | 4190 29        |
| 96567518            | 3661 76        | 94515033            | 3922 31        | 96284388            | 4130 01        | 94515034            | 4140 22        | 96287818            | 4190 03        | 96610689            | 4190 29        |
| 96567772            | 3661 77        | 96563264            | 3922 32        | 96284385            | 4130 02        | 08316-25080-000     | 4140 23        | 96322963            | 4190 04        | 96565731            | 4190 30        |
| 96569538            | 3910 01        | 96562571            | 3922 33        | 96284389            | 4130 02        | 94515122            | 4140 23        | 96322965            | 4190 04        | 96565864            | 4190 30        |
| 96348776            | 3910 02        | 08322-21066         | 3922 34        | 96284391            | 4130 02        | 96322804            | 4150 01        | 96380728            | 4190 05        | 09103-10072         | 4190 31        |
| 09320A08041         | 3910 16        | 96562572            | 3922 35        | 96316764            | 4130 03        | 96322618            | 4150 02        | 96286732            | 4190 05        | 94501047            | 4190 31        |
| 94535336            | 3910 16        | 96562573            | 3922 36        | 96316761            | 4130 06        | 96322618U00         | 4150 02        | 96565861            | 4190 05        | 02803-12803         | 4190 32        |
| 09169A06048         | 3910 17        | 02112-15106         | 3922 37        | 96316756            | 4130 07        | 96322766            | 4150 03        | 96341722            | 4190 07        | 94500716            | 4190 32        |
| 94525253            | 3910 17        | 96562914            | 3922 40        | 96316758            | 4130 08        | 96565201            | 4150 03        | 96566113            | 4190 07        | 09103-08035         | 4190 33        |
| 09118-06041-000     | 3910 18        | 09471-12077         | 3922 41        | 96316757            | 4130 09        | 96322767            | 4150 04        | 96340027            | 4190 07        | 94500958            | 4190 33        |
| 94501530            | 3910 18        | 96562574            | 3922 42        | 96284392            | 4130 10        | 96603458            | 4150 04        | 94501034            | 4190 08        | 08316-28123         | 4190 34        |
| 96568385            | 3910 19        | 96551634            | 3922 43        | 96316762            | 4130 11        | 08316-28103         | 4150 06        | 94501171            | 4190 08        | 94515134            | 4190 34        |
| 96643007            | 3910 19        | 96563619            | 3922 44        | 09117-10043-000     | 4130 12        | 94515133            | 4150 06        | 94501161            | 4190 08        | 09160-10009         | 4190 35        |
| 96333366            | 3910 19        | 28177-78B00         | 3922 45        | 94501499            | 4130 12        | 01117-06165         | 4150 07        | 94515378            | 4190 09        | 94525084            | 4190 35        |
| 96569535            | 3910 20        | 96562570            | 3922 47        | 96320850            | 4130 13        | 94500093            | 4150 07        | 96338152            | 4190 10        | 09160-08093-000     | 4190 36        |
| 09385-08004         | 3910 24        | 96528042            | 3922 48        | 96285525            | 4130 14        | 96380586            | 4150 08        | 96610289            | 4190 10        | 94525072            | 4190 36        |
| 94535825            | 3910 24        | 94520024            | 3922 49        | 96336491            | 4140 01        | 09164-12017-000     | 4150 09        | 96340028            | 4190 10        | 09103-08025         | 4190 37        |
| 08310-11060-000     | 3910 27        | 96528040            | 3922 50        | 96568020            | 4140 01        | 09164-12017         | 4150 09        | 09103-08035         | 4190 11        | 94500950            | 4190 37        |
| 94515026            | 3910 27        | 08322-11053         | 3922 51        | 96336494            | 4140 02        | 94525229            | 4150 09        | 94500958            | 4190 11        | 96333186            | 4190 38        |
| 09160-08085         | 3910 28        | 96528036            | 3922 52        | 96568021            | 4140 02        | 94525229U10         | 4150 09        | 09103-08037         | 4190 12        | 96914807            | 4190 38        |
| 94525071            | 3910 28        | 96528021            | 3922 53        | 96568023            | 4140 02        | 94515075            | 4150 10        | 94500960            | 4190 12        | 96571758            | 4190 38        |
| 96282465            | 3910 29        | 94500160            | 3922 54        | 96336487            | 4140 03        | 94515101            | 4150 10        | 08316-28103         | 4190 13        | 03141-15165-000     | 4190 39        |
| 96282463            | 3910 29        | 96279201            | 3922 55        | 96336488            | 4140 04        | 04111-30206-000     | 4150 11        | 94515133            | 4190 13        | 94520286            | 4190 39        |
| 09383-19007         | 3910 30        | 94520063            | 3922 56        | 08310-11123-000     | 4140 05        | 94535757            | 4150 11        | 02803-10253         | 4190 14        | 08361-25060-000     | 4190 40        |
| 94535136            | 3910 30        | 94535381            | 3922 57        | 94515034            | 4140 05        | 96340160            | 4150 12        | 94500698            | 4190 14        | 94515146            | 4190 40        |
| 96348765            | 3910 32        | 94535799            | 3922 58        | 08321-31123-000     | 4140 06        | 96603790            | 4150 12        | 94500664            | 4190 15        | 09116-08006         | 4190 41        |
| 96348774            | 3910 33        | 94535800            | 3922 59        | 94525022            | 4140 06        | 01957-08400-000     | 4150 13        | 94501017            | 4190 15        | 94501421            | 4190 41        |
| 09103-06031         | 3910 34        | 96563795            | 3922 60        | 41714A82000-000     | 4140 07        | 94500441            | 4150 13        | 02803-14503         | 4190 16        | 96503578            | 4310 01        |
| 94500923            | 3910 34        | 96562663            | 3922 61        | 94580342            | 4140 07        | 96316765            | 4150 14        | 94500719            | 4190 16        | 96342031            | 4310 01        |
| 96348753            | 3910 35        | 96257885            | 4110 01        | 41713A82000-000     | 4140 08        | 96611265            | 4150 14        | 08316-28103         | 4190 17        | 96316635            | 4310 03        |
| 96348772            | 3910 36        | 96562185            | 4110 01        | 94580341            | 4140 08        | 96380613            | 4150 15        | 94515133            | 4190 17        | 96316635U00         | 4310 03        |
| 96348758            | 3910 37        | 96287811            | 4110 01        | 96320822            | 4140 09        | 09401A27402         | 4150 16        | 08321-31103-000     | 4190 18        | 96316634            | 4310 05        |
| 96349309            | 3910 38        | 96508076            | 4110 02        | 96518121            | 4140 10        | 94530114            | 4150 16        | 94525021            | 4190 18        | 96316634U00         | 4310 05        |
| 96349310            | 3910 39        | 96562186            | 4110 02        | 96568585            | 4140 10        | 45253A78B00-000     | 4150 17        | 94500698            | 4190 19        | 08322-21166-000     | 4310 06        |
| 96348775            | 3910 40        | 96287812            | 4110 02        | 41720A82000-000     | 4140 11        | 94580372            | 4150 17        | 94500699            | 4190 19        | 94525041            | 4310 06        |
| 96348754            | 3910 41        | 96298502            | 4110 02        | 94580343            | 4140 11        | 09100-10169-000     | 4150 18        | 09160-10009         | 4190 20        | 96380565            | 4310 07        |
| 96562564            | 3922 01        | 96287814            | 4110 02        | 96316747            | 4140 14        | 94500853            | 4150 18        | 94525084            | 4190 20        | 04111-40206-000     | 4310 08        |
| 94515132            | 3922 02        | 96273570            | 4120 01        | 96316748            | 4140 15        | 08321-31103-000     | 4150 19        | 09103-08036         | 4190 21        | 94535758            | 4310 08        |
| 96562575            | 3922 03        | 96564143            | 4120 01        | 96528088            | 4140 15        | 94525021            | 4150 19        | 94500959            | 4190 21        | 43241-79000-000     | 4310 09        |
| 94515026            | 3922 04        | 96273573            | 4120 03        | 96316750            | 4140 16        | 96318940            | 4150 20        | 96565732            | 4190 24        | 94580368            | 4310 09        |
| 94535132            | 3922 07        | 96564145            | 4120 03        | 41211-70B00-000     | 4140 17        | 96317969            | 4150 21        | 96610705            | 4190 24        | 96316777            | 4310 12        |
| 94535762            | 3922 08        | 96273572            | 4120 04        | 94580336            | 4140 17        | 96317969U10         | 4150 21        | 09103-12043         | 4190 25        | 09100A12033-000     | 4310 13        |
| 94535823            | 3922 10        | 96564146            | 4120 04        | 96320824            | 4140 18        | 09117-10004         | 4150 22        | 94501120            | 4190 25        | 94500888            | 4310 13        |
| 94515026            | 3922 14        | 96567442            | 4120 04        | 96568024            | 4140 19        | 94501492            | 4150 22        | 08316-28123         | 4190 26        | 08321-31123-000     | 4310 14        |
| 96325127            | 3922 22        | 96273574            | 4120 05        | 96342022            | 4140 19        | 09117-10044         | 4150 23        | 94515134            | 4190 26        | 94525022            | 4310 14        |
| 94580320            | 3922 23        | 511010              | 4120 06        | 09100A12033-000     | 4140 20        | 94501500            | 4150 23        | 02803-12853         | 4190 27        | 08310-11123-000     | 4310 15        |
| 96562566            | 3922 24        | 511010-1            | 4120 06        | 94500888            | 4140 20        | 96380727            | 4190 01        | 94500717            | 4190 27        | 94515034            | 4310 15        |

## ИДЕНТИФИКАЦИЯ НОМЕРА ДЕТАЛИ

| НОМЕР ДЕТАЛИ    | ПОЗИЦИЯ | НОМЕР ДЕТАЛИ    | ПОЗИЦИЯ | НОМЕР ДЕТАЛИ    | ПОЗИЦИЯ | НОМЕР ДЕТАЛИ    | ПОЗИЦИЯ | НОМЕР ДЕТАЛИ    | ПОЗИЦИЯ | НОМЕР ДЕТАЛИ    | ПОЗИЦИЯ |
|-----------------|---------|-----------------|---------|-----------------|---------|-----------------|---------|-----------------|---------|-----------------|---------|
| 94525177        | 4310 16 | 96288166        | 4411 14 | 96288185        | 4440 17 | 94580422        | 4520 13 | 96564689        | 4620 02 | 94535767        | 4621 12 |
| 09305A16005-000 | 4310 17 | 94500214        | 4411 15 | 09136A06104-000 | 4440 18 | 52245-78B00-000 | 4520 14 | 93741038        | 4620 02 | 94535756        | 4621 13 |
| 94535302        | 4310 17 | 94530201        | 4411 16 | 94520564        | 4440 18 | 94580423        | 4520 14 | 93741041        | 4620 03 | 96316431        | 4621 14 |
| 09160A12078-000 | 4310 18 | 96340232        | 4430 01 | 96264072        | 4440 19 | 53231-78B00-000 | 4520 15 | 93741043        | 4620 04 | 94580418        | 4621 15 |
| 94525175        | 4310 18 | 96257230        | 4430 02 | 09408-01001-000 | 4440 21 | 94580428        | 4520 15 | 93741045        | 4620 05 | 96915042        | 4621 15 |
| 96346531        | 4310 19 | 96513019        | 4430 03 | 94530366        | 4440 21 | 53715-78B00-000 | 4520 16 | 3492377         | 4620 06 | 94515132        | 4621 16 |
| 96610090        | 4310 19 | 49451-60B00-000 | 4430 04 | 94530247        | 4440 21 | 94580434        | 4520 16 | 93741048        | 4620 07 | 96507750        | 4621 17 |
| 09159A12025-000 | 4310 20 | 94580407        | 4430 04 | 96316580        | 4510 01 | 53232-78B00-000 | 4520 17 | 93741050        | 4620 08 | 2909253         | 4621 20 |
| 94515445        | 4310 20 | 96268679        | 4430 05 | 96288627        | 4510 01 | 94580429        | 4520 17 | 2004069         | 4620 09 | 427657          | 4621 23 |
| 09100A12047-000 | 4310 21 | 96322890        | 4430 06 | 96316600        | 4510 02 | 96268079        | 4520 18 | 2004064         | 4620 10 | 93741056        | 4621 23 |
| 94500890        | 4310 21 | 96316332        | 4430 07 | 96288628        | 4510 02 | 96288490        | 4520 18 | 51182-70B20-000 | 4620 11 | 96566337        | 4649 01 |
| 09100A12035-000 | 4310 22 | 09321-06026-000 | 4430 08 | 93740551        | 4510 03 | 53473-84010-000 | 4520 19 | 94580419        | 4620 11 | 96566338        | 4649 02 |
| 94500889        | 4310 22 | 94535619        | 4430 08 | 93740532        | 4510 04 | 94580431        | 4520 19 | 09200A08068-000 | 4620 12 | 96566339        | 4649 03 |
| 08321-31123-000 | 4310 23 | 09306-13004     | 4430 09 | 96316581        | 4510 05 | 52474A60010-000 | 4520 20 | 94535767        | 4620 12 | 96503585        | 4649 04 |
| 94525022        | 4310 23 | 94535316        | 4430 09 | 93741029        | 4510 06 | 94580426        | 4520 20 | 04111-25206-000 | 4620 13 | 96316498        | 4649 05 |
| 08310-11123-000 | 4310 24 | 96316344        | 4430 10 | 93741030        | 4510 07 | 09117-08087-000 | 4520 21 | 94535756        | 4620 13 | 96518629        | 4649 07 |
| 94515034        | 4310 24 | 96257223        | 4430 11 | 93741031        | 4510 08 | 94501488        | 4520 21 | 96322888        | 4620 14 | 09360-10026-000 | 4649 08 |
| 96316633        | 4310 25 | 96257225        | 4430 12 | 96316583        | 4510 08 | 96320387        | 4520 22 | 51132-82002-000 | 4620 15 | 94535524        | 4649 08 |
| 09319A12040-000 | 4310 26 | 96273783        | 4430 13 | 96316585        | 4510 10 | 96316636        | 4520 22 | 94580418        | 4620 15 | 09161-10010-000 | 4649 09 |
| 94535325        | 4310 26 | 08332-11079-000 | 4430 14 | 93741032        | 4510 11 | 09119-35001     | 4520 24 | 09159-08051-000 | 4620 16 | 94525193        | 4649 09 |
| 96318363        | 4320 01 | 94535158        | 4430 14 | 93741033        | 4510 12 | 94501745        | 4520 24 | 94515132        | 4620 16 | 09383-13001-000 | 4649 10 |
| 41341-50A00-000 | 4320 02 | 96316337        | 4430 15 | 96316582        | 4510 13 | 96268686        | 4520 25 | 96340101        | 4620 17 | 94535132        | 4649 10 |
| 94580338        | 4320 02 | 08316-28103     | 4430 16 | 96288629        | 4510 13 | 53240-84010-000 | 4520 26 | 96316535        | 4620 17 | 96320284        | 4649 13 |
| 96517821        | 4320 03 | 94515133        | 4430 16 | 93740531        | 4510 16 | 93741034        | 4520 26 | 96340095        | 4620 18 | 51752-70B00-000 | 4649 15 |
| 96323314        | 4320 03 | 01954-08163     | 4430 17 | 09117A12007-000 | 4510 17 | 96563545        | 4530 01 | 93741051        | 4620 23 | 94580421        | 4649 15 |
| 96342033        | 4320 04 | 94500380        | 4430 17 | 94501510        | 4510 17 | 96644485        | 4530 01 | 01514-06123     | 4620 24 | 09408-00007     | 4649 16 |
| 96568026        | 4320 04 | 08316-28083     | 4430 18 | 96518597        | 4520 01 | 37940A79100-000 | 4530 02 | 94500367        | 4620 24 | 94530242        | 4649 16 |
| 08310-11123-000 | 4320 05 | 94515132        | 4430 18 | 96518601        | 4520 01 | 94580329        | 4530 02 | 08316-15063     | 4620 25 | 09403A06401     | 4649 17 |
| 94515034        | 4320 05 | 94580647        | 4430 19 | 96518598        | 4520 02 | 96518596        | 4530 03 | 94515096        | 4620 25 | 94530179        | 4649 17 |
| 08321-31123-000 | 4320 06 | 96567247        | 4430 19 | 96518602        | 4520 02 | 01944-06166-000 | 4530 05 | 09159-08051     | 4620 26 | 96258311        | 4649 18 |
| 94525022        | 4320 06 | 96562184        | 4431 01 | 96518450        | 4520 02 | 94500162        | 4530 05 | 94515132        | 4620 26 | 96320518        | 4649 19 |
| 09117A12004-000 | 4320 07 | 96257231        | 4431 02 | 96316621        | 4520 03 | 09385-08004     | 4530 06 | 96340105        | 4620 27 | 02116-06206-000 | 4649 20 |
| 94501508        | 4320 07 | 96513019        | 4431 03 | 96316651        | 4520 04 | 94535825        | 4530 06 | 96340106        | 4620 28 | 94520043        | 4649 20 |
| 96315242        | 4411 01 | 94580407        | 4431 04 | 96518606        | 4520 05 | 54482-78010-000 | 4530 07 | 96566719        | 4621 01 | 09132A06006     | 4649 22 |
| 96336061        | 4411 01 | 96268679        | 4431 05 | 90063579        | 4520 06 | 94580439        | 4530 07 | 96564689        | 4621 02 | 94520520        | 4649 22 |
| 96249424        | 4411 02 | 94535316        | 4431 06 | 94580505        | 4520 06 | 04111-25206-000 | 4530 08 | 426680          | 4621 03 | 96322847        | 4650 01 |
| 09150A06015-000 | 4411 03 | 96562614        | 4431 07 | 52476-84010-000 | 4520 07 | 94535766        | 4530 08 | 93741041        | 4621 03 | 96322848        | 4650 02 |
| 94515313        | 4411 03 | 94580410        | 4431 08 | 94580427        | 4520 07 | 96320582        | 4530 09 | 427778          | 4621 04 | 96322849        | 4650 03 |
| 09209A13018-000 | 4411 04 | 94535619        | 4431 09 | 96268683        | 4520 08 | 96915098        | 4530 09 | 93741043        | 4621 04 | 96322850        | 4650 04 |
| 94535821        | 4411 04 | 96316344        | 4431 10 | 53702-78B00-000 | 4520 08 | 96320582U00     | 4530 09 | 427380          | 4621 05 | 96518629        | 4650 07 |
| 96249423        | 4411 05 | 94535158        | 4431 11 | 94580433        | 4520 08 | 96316688        | 4530 10 | 93741055        | 4621 05 | 96528010        | 4650 07 |
| 96288167        | 4411 05 | 96316337        | 4431 12 | 96268684        | 4520 09 | 01954-06123-000 | 4530 11 | 3492377         | 4621 06 | 09360-10026-000 | 4650 08 |
| 01954-08353-000 | 4411 07 | 94515133        | 4431 13 | 53701-78B00-000 | 4520 09 | 94500367        | 4530 11 | 426528          | 4621 07 | 94535524        | 4650 08 |
| 94500387        | 4411 07 | 94515132        | 4431 14 | 94580432        | 4520 09 | 53771-82030-000 | 4530 12 | 93741048        | 4621 07 | 09161-10010-000 | 4650 09 |
| 94501221        | 4411 07 | 94500380        | 4431 15 | 96288491        | 4520 10 | 94580435        | 4530 12 | 427779          | 4621 08 | 94525193        | 4650 09 |
| 08316-28083     | 4411 08 | 96206858        | 4431 16 | 96288492        | 4520 11 | 94515128        | 4530 13 | 93741050        | 4621 08 | 94525193U00     | 4650 09 |
| 94515132        | 4411 08 | 96316840        | 4440 01 | 53241-78B00-000 | 4520 12 | 96566336        | 4610 01 | 2004069         | 4621 09 | 09383-13001-000 | 4650 10 |
| 08316-28083     | 4411 09 | 96288183        | 4440 01 | 96611505        | 4520 12 | 96322898        | 4610 01 | 2004064         | 4621 10 | 94535132        | 4650 10 |

### ИДЕНТИФИКАЦИЯ НОМЕРА ДЕТАЛИ

| НОМЕР ДЕТАЛИ    | ПОЗИЦИЯ | НОМЕР ДЕТАЛИ    | ПОЗИЦИЯ | НОМЕР ДЕТАЛИ    | ПОЗИЦИЯ | НОМЕР ДЕТАЛИ    | ПОЗИЦИЯ | НОМЕР ДЕТАЛИ | ПОЗИЦИЯ | НОМЕР ДЕТАЛИ | ПОЗИЦИЯ |
|-----------------|---------|-----------------|---------|-----------------|---------|-----------------|---------|--------------|---------|--------------|---------|
| 96320284        | 4650 13 | 96518950        | 4830 16 | 94515075        | 4930 12 | 96663191        | 4950 21 | 05302-05003  | 5110 07 | 96562760     | 5140 13 |
| 96568065        | 4650 13 | 09117-08003     | 4830 17 | 04111-30206-000 | 4930 13 | 96643263        | 4950 21 | 94535581     | 5110 07 | 96562759     | 5140 14 |
| 09408-00084     | 4650 14 | 94501472        | 4830 17 | 94535757        | 4930 13 | 96663190        | 4950 21 | 09116-06025  | 5110 08 | 05302-05005  | 5140 15 |
| 94530301        | 4650 14 | 08316-28083     | 4830 18 | 96320611        | 4930 14 | 08361-25060-000 | 4950 26 | 94501377     | 5110 08 | 94535581     | 5140 15 |
| 51752-70B00-000 | 4650 15 | 94515132        | 4830 18 | 96610433        | 4930 14 | 94515146        | 4950 26 | 96563486     | 5110 13 | 03110-42132  | 5140 16 |
| 94580421        | 4650 15 | 96234169        | 4830 21 | 96315632        | 4950 01 | 09280-07001     | 4950 27 | 96643338     | 5110 13 | 94520166     | 5140 16 |
| 09408-0007      | 4650 16 | 96234169U00     | 4830 21 | 96618672        | 4950 01 | 94535488        | 4950 27 | 96563487     | 5110 14 | 96563407     | 5140 17 |
| 94530242        | 4650 16 | 08361-28083     | 4830 22 | 96618673        | 4950 01 | 96318237        | 4950 28 | 96543339     | 5110 14 | 05201-21003  | 5140 18 |
| 51751-60B00-000 | 4650 17 | 94515152        | 4830 22 | 96313238        | 4950 02 | 96643260        | 4950 28 | 05201-21003  | 5110 17 | 94535560     | 5140 18 |
| 94580420        | 4650 17 | 96316282        | 4910 01 | 96399757        | 4950 02 | 96565832        | 4950 28 | 94535560     | 5110 17 | 01134-06123  | 5140 19 |
| 96258311        | 4650 18 | 96666689        | 4910 01 | 96562127        | 4950 03 | 96570930        | 4950 28 | 09132-04024  | 5110 19 | 94500145     | 5140 19 |
| 96320518        | 4650 19 | 96518943        | 4910 02 | 96570671        | 4950 03 | 96618677        | 4950 28 | 94520397     | 5110 19 | 96562805     | 5140 20 |
| 02126-06203-000 | 4650 20 | 96503422        | 4910 03 | 96565763        | 4950 04 | 09401-21403     | 4950 29 | 96323669     | 5110 20 | 96915386     | 5140 20 |
| 94520095        | 4650 20 | 96503422U       | 4910 03 | 96618674        | 4950 04 | 94530058        | 4950 29 | 96643346     | 5110 20 | 96566348     | 5220 01 |
| 96258902        | 4650 21 | 02650-10203     | 4910 04 | 96565814        | 4950 05 | 96316295        | 4950 30 | 05302-05003  | 5110 21 | 96566354     | 5220 01 |
| 96347630        | 4650 24 | 94500637        | 4910 04 | 96340218        | 4950 05 | 96659226        | 4950 30 | 94535581     | 5110 21 | 96566356     | 5220 01 |
| 96316322        | 4810 01 | 96287147        | 4910 05 | 96316290        | 4950 06 | 96340231        | 4950 30 | 96563277     | 5110 22 | 96914159     | 5220 01 |
| 96285158        | 4810 02 | 93741071        | 4920 01 | 96535233        | 4950 06 | 01510-08450     | 4950 31 | 96563278     | 5110 23 | 96566356U00  | 5220 01 |
| 96512846        | 4810 02 | 93741072        | 4920 02 | 96565816        | 4950 08 | 94500300        | 4950 31 | 94535543     | 5110 24 | 96612403     | 5220 01 |
| 93741057        | 4810 03 | 93741073        | 4920 03 | 96565815        | 4950 08 | 09103-08281-000 | 4950 32 | 94520403     | 5110 25 | 96570919     | 5220 01 |
| 93741058        | 4810 04 | 93741074        | 4920 04 | 96340219        | 4950 08 | 94500976        | 4950 32 | 96563512     | 5140 01 | 96566387     | 5220 01 |
| 96314332        | 4810 05 | 96317834        | 4920 05 | 96322924        | 4950 08 | 01510-08853     | 4950 33 | 96563514     | 5140 01 | 96610297     | 5220 01 |
| 96242526        | 4810 05 | 96317833        | 4920 06 | 93741093        | 4950 09 | 94500308        | 4950 33 | 96563513     | 5140 02 | 93742545     | 5220 02 |
| 96380679        | 4810 06 | 96318835        | 4920 07 | 93741095        | 4950 10 | 96352301        | 4950 34 | 96563515     | 5140 02 | 93742547     | 5220 02 |
| 96314334        | 4810 06 | 96320611        | 4920 08 | 93741097        | 4950 11 | 96340399        | 4950 34 | 93741111     | 5140 03 | 93742549     | 5220 03 |
| 96230800        | 4810 06 | 93741076        | 4920 09 | 93741099        | 4950 12 | 01510-08203     | 4950 35 | 93741282     | 5140 03 | 93742550     | 5220 04 |
| 96280927        | 4820 01 | 93741077        | 4920 10 | 96518941        | 4950 13 | 94500294        | 4950 35 | 93741113     | 5140 04 | 93741125     | 5220 05 |
| 96280929        | 4820 02 | 08314-41123-000 | 4920 11 |                 | 4950 13 | 09108-08011     | 4950 36 | 93741286     | 5140 04 | 93741126     | 5220 06 |
| 96915090        | 4820 02 | 94515075        | 4920 11 | 96610002        | 4950 13 | 94501275        | 4950 36 | 05201-21001  | 5140 05 | 93741347     | 5220 06 |
| 02144-04103     | 4820 03 | 04111-30206-000 | 4920 12 | 96275602        | 4950 15 | 08316-28083     | 4950 37 | 94535558     | 5140 05 | 93741127     | 5220 07 |
| 94520107        | 4820 03 | 94535757        | 4920 12 | 96279265        | 4950 15 | 94515132        | 4950 37 | 05201-21003  | 5140 05 | 93741348     | 5220 07 |
| 03160-48165     | 4820 04 | 93741078        | 4920 13 | 96340108        | 4950 17 | 09160-10001     | 4950 38 | 94535560     | 5140 05 | 93741128     | 5220 08 |
| 94520326        | 4820 04 | 93741079        | 4920 14 | 96663139        | 4950 17 | 94525061        | 4950 38 | 05202-21053  | 5140 06 | 93741349     | 5220 08 |
| 96316313        | 4830 01 | 93741080        | 4920 15 | 96656656        | 4950 17 | 01510-08503     | 4950 39 | 94535564     | 5140 06 | 93741129     | 5220 09 |
| 96892292        | 4830 01 | 93741081        | 4920 16 | 96663181        | 4950 17 | 94500304        | 4950 39 | 05302-05003  | 5140 06 | 93741130     | 5220 10 |
| 93741059        | 4830 02 | 93741082        | 4930 01 | 96322927        | 4950 17 | 96279316        | 4950 40 | 94535581     | 5140 06 | 93741131     | 5220 11 |
| 93741060        | 4830 03 | 93741259        | 4930 01 | 96663183        | 4950 17 | 96316291        | 4950 42 | 05201-21001  | 5140 07 | 93741132     | 5220 12 |
| 93741061        | 4830 04 | 93741085        | 4930 02 | 96340314        | 4950 21 | 96535232        | 4950 42 | 94535560     | 5140 07 | 93741133     | 5220 13 |
| 93741062        | 4830 05 | 93741086        | 4930 03 | 96643261        | 4950 21 | 96563273        | 5110 01 | 05201-21003  | 5140 07 | 93741134     | 5220 14 |
| 93740634        | 4830 06 | 96317833        | 4930 04 | 96663189        | 4950 21 | 96563482        | 5110 01 | 94535560     | 5140 07 | 03160-48165  | 5220 15 |
| 93741063        | 4830 07 | 96320660        | 4930 05 | 96340313        | 4950 21 | 96563274        | 5110 02 | 93741345     | 5140 08 | 94520326     | 5220 15 |
| 93741065        | 4830 08 | 93741087        | 4930 06 | 96620139        | 4950 21 | 96563483        | 5110 02 | 96211949     | 5140 09 | 96347901     | 5220 16 |
| 93741066        | 4830 11 | 93741088        | 4930 07 | 96643262        | 4950 21 | 93741340        | 5110 03 | 96914168     | 5140 09 | 96322310     | 5220 16 |
| 93741067        | 4830 12 | 93741264        | 4930 07 | 96663140        | 4950 21 | 93741271        | 5110 03 | 09132-04020  | 5140 10 | 96603583     | 5220 17 |
| 93741068        | 4830 13 | 93741089        | 4930 08 | 96643261        | 4950 21 | 93741344        | 5110 04 | 94520499     | 5140 10 | 96518414     | 5220 17 |
| 93741069        | 4830 14 | 93741090        | 4930 09 | 96663189        | 4950 21 | 93741277        | 5110 04 | 09148-03006  | 5140 11 | 93741135     | 5220 18 |
| 93741070        | 4830 15 | 93741091        | 4930 10 | 96643262        | 4950 21 | 05104-60553     | 5110 05 | 94515242     | 5140 11 | 93741350     | 5220 18 |
| 96269526        | 4830 16 | 93741092        | 4930 11 | 96663140        | 4950 21 | 94535545        | 5110 05 | 96272053     | 5140 13 | 93741136     | 5220 19 |



**ИДЕНТИФИКАЦИЯ НОМЕРА ДЕТАЛИ**

| <u>НОМЕР ДЕТАЛИ</u> | <u>ПОЗИЦИЯ</u> | <u>НОМЕР ДЕТАЛИ</u> | <u>ПОЗИЦИЯ</u> | <u>НОМЕР ДЕТАЛИ</u> | <u>ПОЗИЦИЯ</u> | <u>НОМЕР ДЕТАЛИ</u> | <u>ПОЗИЦИЯ</u> | <u>НОМЕР ДЕТАЛИ</u> | <u>ПОЗИЦИЯ</u> | <u>НОМЕР ДЕТАЛИ</u> | <u>ПОЗИЦИЯ</u> |
|---------------------|----------------|---------------------|----------------|---------------------|----------------|---------------------|----------------|---------------------|----------------|---------------------|----------------|
| 93741137            | 5220 20        | 94580649            | 5330 22        | 96518875U           | 5420 09        | 94500364            | 5620 03        | 90042033            | 5620 20        | 96564246U00         | 5710 01        |
| 96314772            | 5310 01        | 96320724            | 5330 23        | 96914230            | 5420 09        | 96323501            | 5620 04        | 90042032            | 5620 20        | 96571100U00         | 5710 01        |
| 09116-06039         | 5310 02        | 96320719            | 5330 25        | 96315534            | 5430 01        | 90244312            | 5620 05        | 90042031            | 5620 20        | 96568582U50         | 5710 01        |
| 94501390            | 5310 02        | 96562973            | 5330 27        | 96259281            | 5430 01        | 90244312U           | 5620 05        | 96564408            | 5710 01        | 96564290U50         | 5710 01        |
| 96314776            | 5310 03        | 96258911            | 5330 30        | 96285333            | 5430 01        | 96914218            | 5620 05        | 96564410            | 5710 01        | 96564291U50         | 5710 01        |
| 08316-25060         | 5310 04        | 94580331            | 5330 31        | 96612556            | 5430 01        | 94580702            | 5620 05        | 96564259            | 5710 01        | 96643680U50         | 5710 01        |
| 94515117            | 5310 04        | 96293665            | 5410 01        | E4703001            | 5430 01        | 90244312            | 5620 05        | 96564258            | 5710 01        | 96643681U50         | 5710 01        |
| 96314778            | 5310 06        | 01147-08162         | 5410 02        | 96914222            | 5430 01        | 94580702            | 5620 05        | 96564290            | 5710 01        | 96914189            | 5710 01        |
| 96320725            | 5310 07        | 94500211            | 5410 02        | E4701001            | 5430 01        | 90244312            | 5620 05        | 96564290U00         | 5710 01        | 96656999U50         | 5710 01        |
| 96314779            | 5310 09        | 96527964            | 5410 03        | E4702001            | 5430 01        | 90229206            | 5620 06        | 96564291            | 5710 01        | 96643678U50         | 5710 01        |
| 96380628            | 5310 10        | 96314278            | 5410 03        | 96914221            | 5430 01        | 90229206U           | 5620 06        | 96564291U00         | 5710 01        | 96643679U50         | 5710 01        |
| 09159-08009         | 5310 11        | 96323469            | 5410 04        | 02146-05125-000     | 5430 02        | 96914203            | 5620 06        | 96564291U50         | 5710 01        | 96568582U50         | 5710 01        |
| 94515364            | 5310 11        | 05403-10001         | 5410 05        | 94520116            | 5430 02        | 96565197            | 5620 06        | 96914187            | 5710 01        | 96569635            | 5710 01        |
| 96219384            | 5310 12        | 94535590            | 5410 05        | 96254552            | 5430 13        | 94580684            | 5620 06        | 96568579            | 5710 01        | 96569636            | 5710 01        |
| 96562970            | 5320 01        | 03241-05126-000     | 5410 06        | 96508083            | 5440 02        | 90229206            | 5620 06        | 96568580            | 5710 01        | 96569615            | 5710 01        |
| 02146-06100-000     | 5320 02        | 94520400            | 5410 06        | 96563222U10         | 5440 02        | 96565197            | 5620 06        | 96568581            | 5710 01        | 96569616            | 5710 01        |
| 94520480            | 5320 02        | 96316326            | 5410 07        | 96914209            | 5440 02        | 94580684            | 5620 06        | 96568581U00         | 5710 01        | 96571556            | 5710 01        |
| 96562972            | 5320 04        | 96316326U00         | 5410 07        | 96508088            | 5440 03        | 90229206            | 5620 06        | 96568582            | 5710 01        | 96571554            | 5710 01        |
| 96562971            | 5320 04        | 96612590            | 5410 07        | 96508085            | 5440 04        | 96565197            | 5620 06        | 96568582U00         | 5710 01        | 95953764            | 5710 01        |
| 96323563            | 5320 05        | 96612590U00         | 5410 07        | 96563422            | 5440 06        | 90229206            | 5620 06        | 96914188            | 5710 01        | 95953765            | 5710 01        |
| 96301843            | 5320 06        | 96914227            | 5410 07        | 94520067            | 5440 07        | 96565197            | 5620 06        | 96914196            | 5710 01        | 95953766            | 5710 01        |
| 08316-25062         | 5320 07        | 96612591            | 5410 07        | 96508092            | 5440 13        | 90229206            | 5620 06        | 96643680            | 5710 01        | 94812169            | 5710 01        |
| 94515117            | 5320 07        | 96914228            | 5410 07        | 94520176            | 5440 15        | 96565197            | 5620 06        | 96643680U00         | 5710 01        | 94812168            | 5710 01        |
| 96562980            | 5330 01        | 03110-48133         | 5410 08        | 94500367            | 5440 16        | 96255633            | 5620 06        | 96643681            | 5710 01        | 95953767            | 5710 01        |
| 96610420            | 5330 01        | 94520176            | 5410 08        | 96256438            | 5610 01        | 96255633U10         | 5620 06        | 96643681U00         | 5710 01        | 96564222            | 5710 02        |
| 96562976            | 5330 01        | 09148-04005         | 5410 09        | 96313881U20         | 5610 01        | 96914201            | 5620 06        | 96643681U50         | 5710 01        | 96564223            | 5710 02        |
| 96610419            | 5330 01        | 94515248            | 5410 09        | 96313881            | 5610 01        | 96312545            | 5620 07        | 96914189            | 5710 01        | 96564196            | 5710 02        |
| 96318238            | 5330 03        | 96316325            | 5410 10        | 96313881U20         | 5610 01        | 96312545U           | 5620 07        | 96656996            | 5710 01        | 96568616            | 5710 02        |
|                     | 5330 03        | 96527545            | 5410 10        | 96644563            | 5610 01        | 96914219            | 5620 07        | 96656996U00         | 5710 01        | 96643830            | 5710 02        |
| 96314792            | 5330 04        | 96316325U00         | 5410 10        | 63461A70403-000     | 5610 02        | 96314313            | 5620 07        | 96656977            | 5710 01        | 96643830U00         | 5710 02        |
| 96314794            | 5330 05        | 96914226            | 5410 10        | 94580445            | 5610 02        | 96312300            | 5620 07        | 96656997U00         | 5710 01        | 96564197            | 5710 02        |
| 38496-66010         | 5330 06        | 96612590            | 5410 10        | 96336159            | 5610 02        | 96312300U           | 5620 07        | 96656997U50         | 5710 01        | 96568617            | 5710 02        |
| 94580332            | 5330 06        | 96612590U00         | 5410 10        | 72511-70B00-000     | 5610 03        | 96914202            | 5620 07        | 96914190            | 5710 01        | 96643831            | 5710 02        |
| 38496-66010         | 5330 06        | 96914227            | 5410 10        | 94580458            | 5610 03        | 96274926            | 5620 08        | 96656998            | 5710 01        | 96643831U00         | 5710 02        |
| 94580332            | 5330 06        | 03110-48133         | 5410 11        | 96336158            | 5610 03        | 96258850            | 5620 09        | 96656998U00         | 5710 01        | 96564224            | 5710 02        |
| 09408-00019         | 5330 07        | 94520176            | 5410 11        | 08316-25050-000     | 5610 04        | 08316-25060-000     | 5620 10        | 96656999            | 5710 01        | 96564228            | 5710 02        |
| 94530250            | 5330 07        | 94580776            | 5410 15        | 94515114            | 5610 04        | 94515117            | 5620 10        | 96656999U50         | 5710 01        | 96564198            | 5710 02        |
| 09116-06017         | 5330 08        | 94580046            | 5410 16        | 94515146            | 5610 04        | 01954-06160-000     | 5620 11        | 96914191            | 5710 01        | 96564200            | 5710 02        |
| 94501371            | 5330 08        | 96247398            | 5410 21        | 96566190            | 5610 05        | 94500369            | 5620 11        | 96571364            | 5710 01        | 96643709            | 5710 02        |
| 96562978            | 5330 09        | 05405-10001         | 5410 22        | 96566194            | 5610 05        | 96234924            | 5620 12        | 96571364U00         | 5710 01        | 96643709U00         | 5710 02        |
| 96570700            | 5330 09        | 94535592            | 5410 22        | 01517-08253-000     | 5610 06        | 96234923            | 5620 12        | 96571365            | 5710 01        | 96564202            | 5710 02        |
| 96570700U00         | 5330 09        | 96568890            | 5410 23        | 94500364            | 5610 06        | 96234922            | 5620 12        | 96571365U00         | 5710 01        | 96564204            | 5710 02        |
| 01114-06162         | 5330 13        | 96323468            | 5420 02        | 94500433            | 5610 06        | 96234921            | 5620 12        | 96571365U50         | 5710 01        | 96643713            | 5710 02        |
| 94500078            | 5330 13        | 96323468U           | 5420 02        | 96239064            | 5610 07        | 96234920            | 5620 12        | 96643678            | 5710 01        | 96914179            | 5710 02        |
| 96314789            | 5330 14        | 96318111            | 5420 03        | 96284907            | 5610 08        | 96234927            | 5620 13        | 96643678U50         | 5710 01        | 96914180            | 5710 02        |
| 96287589            | 5330 14        | 96318111U           | 5420 03        | 96507939            | 5610 09        | 96234928            | 5620 13        | 96643678U00         | 5710 01        | 96643988            | 5710 02        |
| 09408-00027         | 5330 21        | 09407A18402-000     | 5420 04        | 96323499            | 5620 01        | 96234929            | 5620 13        | 96643679            | 5710 01        | 96663215U00         | 5710 02        |
| 94530258            | 5330 21        | 94530236            | 5420 04        | 96323500            | 5620 02        | 90042035            | 5620 20        | 96643679U50         | 5710 01        | 96643992            | 5710 02        |

# ИДЕНТИФИКАЦИЯ НОМЕРА ДЕТАЛИ

| <u>НОМЕР ДЕТАЛИ</u> | <u>ПОЗИЦИЯ</u> | <u>НОМЕР ДЕТАЛИ</u> | <u>ПОЗИЦИЯ</u> | <u>НОМЕР ДЕТАЛИ</u> | <u>ПОЗИЦИЯ</u> | <u>НОМЕР ДЕТАЛИ</u> | <u>ПОЗИЦИЯ</u> | <u>НОМЕР ДЕТАЛИ</u> | <u>ПОЗИЦИЯ</u> | <u>НОМЕР ДЕТАЛИ</u> | <u>ПОЗИЦИЯ</u> |
|---------------------|----------------|---------------------|----------------|---------------------|----------------|---------------------|----------------|---------------------|----------------|---------------------|----------------|
| 96643980            | 5710 02        | 96569794            | 5710 09        | 96564644            | 5710 13        | 94530154            | 6110 12        | 96333172            | 6150 04        | 96316116            | 6220 09        |
| 96643980U00         | 5710 02        | 96570971            | 5710 09        | 96568064            | 5710 13        | 72372A82000-000     | 6110 14        | 96518630            | 6150 05        | 96507783            | 6220 10        |
| 96570792            | 5710 02        | 96659207            | 5710 09        | 96564655            | 5710 14        | 94580457            | 6110 14        | 96562642            | 6150 06        | 96507784            | 6220 11        |
| 96663207U00         | 5710 02        | 96659207U00         | 5710 09        | 96564656            | 5710 14        | 96562784            | 6110 15        | 96320156            | 6150 07        | 96315734            | 6220 13        |
| 96643984            | 5710 02        | 96914170            | 5710 09        | 96564657            | 5710 14        | 02116-76120-000     | 6110 16        | 09132-04024         | 6150 08        | 96315735            | 6220 14        |
| 96643984U00         | 5710 02        | 96643673U00         | 5710 09        | 96564658            | 5710 14        | 94520067            | 6110 16        | 94520502            | 6150 08        | 01114-06106-000     | 6220 15        |
| 96663401U00         | 5710 02        | 96643674U00         | 5710 09        | 96564660            | 5710 14        | 96610403            | 6110 20        | 09148-03007         | 6150 09        | 94500073            | 6220 15        |
| 96564196U00         | 5710 02        | 96643675U00         | 5710 09        |                     | 5710 14        | 96611469            | 6110 20        | 94515243            | 6150 09        | 96565186            | 6220 16        |
|                     | 5710 02        | 96643676            | 5710 09        |                     | 5710 14        | 96517997            | 6110 21        | 03140-42133         | 6150 10        | 01117-06160         | 6220 17        |
| 96643773            | 5710 02        | 96643676U00         | 5710 09        | 96569250            | 5710 15        | 96517998            | 6110 22        | 94520257            | 6150 10        | 94500090            | 6220 17        |
| 96643777            | 5710 02        | 96914171            | 5710 09        | 96564668            | 5710 15        | 96563593            | 6130 01        | 96569018            | 6150 11        | 96513033            | 6220 18        |
| 96663359            | 5710 02        | 96657000            | 5710 09        | 96569251            | 5710 15        | 96563260            | 6130 02        | 96643329            | 6150 11        | 96513035            | 6220 18        |
| 96663363            | 5710 02        | 96643672            | 5710 09        | 96564671            | 5710 15        | 96563262            | 6130 03        | 96563537            | 6150 14        | 96513034            | 6220 19        |
| 95953788            | 5710 02        | 96643672U00         | 5710 09        | 96507837            | 5710 16        | 94580473            | 6130 04        | 96563541            | 6150 15        | 96513036            | 6220 19        |
| 94812167            | 5710 02        | 96914174            | 5710 09        | 96266968            | 5710 17        | 02116-76120-000     | 6130 05        | 96317026            | 6150 16        | 96513039            | 6220 20        |
| 95953769            | 5710 02        | 96564516U00         | 5710 09        | 03141-05125-000     | 5710 18        | 94520067            | 6130 05        | 96317027            | 6150 17        | 96513037            | 6220 20        |
| 94812166            | 5710 02        | 96663735            | 5710 09        | 94520275            | 5710 18        | 96563595            | 6130 08        | 96569424            | 6150 18        | 96513038            | 6220 21        |
| 96643240            | 5710 03        | 96663735U00         | 5710 09        | 08316-25060-000     | 5710 19        | 96562081            | 6140 01        | 94515243            | 6150 19        | 96513040            | 6220 21        |
| 96643243            | 5710 03        | 96914176            | 5710 09        | 94515117            | 5710 19        | 96562083            | 6140 01        | 96518649            | 6210 01        | 02747-08206-000     | 6220 22        |
| 96621438            | 5710 03        | 96612523            | 5710 09        | 96267338            | 5710 20        | 96562082            | 6140 02        | 96518951            | 6210 01        | 94500666            | 6220 22        |
| 96570887            | 5710 03        | 96612526            | 5710 09        | 96318223            | 5710 21        | 96562084            | 6140 02        | 96518951U           | 6210 01        | 09118-08142         | 6220 23        |
| 96570877            | 5710 03        | 96914178            | 5710 09        | 96318224            | 5710 22        | 09148-05009-000     | 6140 03        | 96915359            | 6210 01        | 94501552            | 6220 23        |
| 96570876            | 5710 03        | 95953763            | 5710 09        | 36930A82002-000     | 5710 23        | 94515274            | 6140 03        | 96518650            | 6210 02        | 96235956            | 6220 24        |
| 96643246            | 5710 03        | 94812171            | 5710 09        | 94580326            | 5710 23        | 09116-05004-000     | 6140 04        | 96518952            | 6210 02        | 94520163            | 6220 25        |
| 94812165            | 5710 03        | 94812170            | 5710 09        | 96914169            | 5710 23        | 94501359            | 6140 04        | 96518952U           | 6210 02        | 94580475            | 6220 26        |
| 96570875            | 5710 03        | 96564654            | 5710 10        | 94580326U00         | 5710 23        | 09136-06108         | 6140 05        | 96915360            | 6210 02        | 09139-08002-000     | 6220 27        |
| 94812164            | 5710 03        | 96569311            | 5710 10        | 96318222            | 5710 24        | 94520560            | 6140 05        | 96527741            | 6220 01        | 94520590            | 6220 27        |
| 09404-10403-000     | 5710 04        | 96564676            | 5710 10        | 96318225            | 5710 25        | 96562644            | 6140 06        | 96527749            | 6220 01        | 96284710            | 6220 28        |
| 94530204            | 5710 04        | 96570057            | 5710 10        | 96320503            | 5710 26        | 96562645            | 6140 07        | 96518891            | 6220 01        | 77591-75000-000     | 6220 29        |
| 09404-08404-000     | 5710 05        | 96564677            | 5710 10        | 96512801            | 5710 27        | 09136-04013         | 6140 08        | 96562589            | 6220 01        | 77591-75000         | 6220 29        |
| 94530201            | 5710 05        | 96569313            | 5710 10        | 96507937            | 5710 28        | 94520536            | 6140 08        | 96527743            | 6220 02        | 94580465U00         | 6220 29        |
| 09404-06406-000     | 5710 06        | 96564679            | 5710 10        | 96273781            | 5710 29        | 09409-06307-000     | 6140 09        | 96527751            | 6220 02        | 96914698            | 6220 29        |
| 94530195            | 5710 06        | 96570059            | 5710 10        | 96258865            | 5710 30        | 09409-06307         | 6140 09        | 96518893            | 6220 02        | 96258089            | 6220 30        |
| 09407-14405-000     | 5710 07        | 96564679            | 5710 10        | 96562439            | 6110 01        | 94530420            | 6140 09        |                     | 6220 02        | 96320710            | 6220 31        |
| 94530228            | 5710 07        | 09115-06007-000     | 5710 11        | 96569419            | 6110 02        | 09136-04015         | 6140 10        | 09127-06001         | 6220 03        | 96314552            | 6230 01        |
| 96258865            | 5710 08        | 94501348            | 5710 11        | 96569420            | 6110 03        | 94520538            | 6140 10        | 94520469            | 6220 03        | 96314553            | 6230 02        |
| 96569446            | 5710 09        | 96315490            | 5710 12        | 01954-06123-000     | 6110 04        | 96322721            | 6140 11        | 96318146            | 6220 04        | 96315052            | 6230 03        |
| 96569795            | 5710 09        | 96570914            | 5710 12        | 94500367            | 6110 04        | 96568787            | 6140 12        | 96258090            | 6220 04        | 96316080            | 6230 03        |
| 96569789            | 5710 09        | 96612211            | 5710 12        | 01954-08123-000     | 6110 05        | 96568377            | 6140 27        | 96318147            | 6220 05        | 96315053            | 6230 04        |
| 96569790            | 5710 09        | 96325406            | 5710 12        | 94500378            | 6110 05        | 96568377U00         | 6140 27        | 96258091            | 6220 05        | 96316081            | 6230 04        |
| 96569791            | 5710 09        | 94812172            | 5710 12        | 96566105            | 6110 06        | 96568378            | 6140 28        | 96316111            | 6220 06        | 96314550            | 6230 05        |
| 96569450            | 5710 09        | 96564635            | 5710 13        | 09159-14014-000     | 6110 07        | 96568378U00         | 6140 28        | 96316111U01         | 6220 06        | 96512887            | 6230 05        |
| 96570968            | 5710 09        | 96914198            | 5710 13        | 94515430            | 6110 07        | 96322745            | 6140 29        | 96563251            | 6220 06        | 96314551            | 6230 06        |
| 96659204            | 5710 09        | 96564636            | 5710 13        | 96314531            | 6110 08        | 96322747            | 6140 30        | 96563251U01         | 6220 06        | 96512888            | 6230 06        |
| 96659204U00         | 5710 09        | 96564637            | 5710 13        | 82191A82000-000     | 6110 09        | 96340134            | 6150 01        | 96316112            | 6220 07        | 96527705            | 6230 07        |
| 96663735            | 5710 09        | 96564639            | 5710 13        | 94580474            | 6110 09        | 96334965            | 6150 02        | 96316112U01         | 6220 07        | 96527706            | 6230 08        |
| 96663735U00         | 5710 09        | 96564635            | 5710 13        | 96562451            | 6110 10        | 96570319            | 6150 02        | 96563252            | 6220 07        | 01517-06100-000     | 6230 09        |
| 96659205U00         | 5710 09        | 96564635U00         | 5710 13        | 96259076            | 6110 11        | 96334966            | 6150 03        | 96563252U01         | 6220 07        | 94500396            | 6230 09        |

## ИДЕНТИФИКАЦИЯ НОМЕРА ДЕТАЛИ

| <u>НОМЕР ДЕТАЛИ</u> | <u>ПОЗИЦИЯ</u> | <u>НОМЕР ДЕТАЛИ</u> | <u>ПОЗИЦИЯ</u> | <u>НОМЕР ДЕТАЛИ</u> | <u>ПОЗИЦИЯ</u> | <u>НОМЕР ДЕТАЛИ</u> | <u>ПОЗИЦИЯ</u> | <u>НОМЕР ДЕТАЛИ</u> | <u>ПОЗИЦИЯ</u> | <u>НОМЕР ДЕТАЛИ</u> | <u>ПОЗИЦИЯ</u> |
|---------------------|----------------|---------------------|----------------|---------------------|----------------|---------------------|----------------|---------------------|----------------|---------------------|----------------|
| 94520434            | 6230 10        | 96566754U           | 6310 01        | 96318148            | 6320 27        | 09137-06002         | 6330 23        | 96562625            | 6410 46        | 96562651            | 6451 01        |
| 96314532            | 6230 11        | 96915401            | 6310 01        | 96258092            | 6320 27        | 94520566            | 6330 23        | 96562626            | 6410 46        | 96562652            | 6451 01        |
| 96914736            | 6230 11        | 96566751            | 6310 02        | 96318149            | 6320 28        | 09132-04022         | 6330 24        | 96256894            | 6410 48        | 02116-76160-000     | 6451 02        |
| 96314533            | 6230 12        | 96566755            | 6310 02        | 96258093            | 6320 28        | 94520501            | 6330 24        | 96527703            | 6420 01        | 94520069            | 6451 02        |
| 96914737            | 6230 12        | 96566754U           | 6310 02        | 96125058            | 6320 29        | 09409-08331         | 6330 25        | 96562615            | 6420 02        | 94501883            | 6451 02        |
| 96518908            | 6230 13        | 96527745            | 6320 01        | 96258089            | 6320 30        | 94530593            | 6330 25        | 96320731            | 6420 04        | 96562653            | 6451 03        |
| 96518909            | 6230 14        | 96518899            | 6320 01        | 96320710            | 6320 31        | 96562452            | 6330 26        | 01954-05083-000     | 6420 05        | 09403-03302         | 6451 04        |
| 96314609            | 6230 15        | 96527747            | 6320 02        | 96528142            | 6320 32        | 96562453            | 6330 27        | 94500357            | 6420 05        | 94530131            | 6451 04        |
| 96318069            | 6230 15        | 96518901            | 6320 02        | 96261235            | 6320 33        | 96315704            | 6340 01        | 22591475            | 6420 06        | 94580476            | 6451 05        |
| 96314611            | 6230 15        | 09127-06001         | 6320 03        | 96261236            | 6320 34        | 96610319            | 6340 01        | 96351800            | 6420 06        | 94580477            | 6451 05        |
|                     | 6230 15        | 94520469            | 6320 03        | 09126-06007         | 6320 35        | 96315705            | 6340 02        | 96310917            | 6420 07        | 09139-08002-000     | 6451 06        |
| 96314610            | 6230 16        | 96314600            | 6320 04        | 94520458            | 6320 35        | 96610320            | 6340 02        | 96315272            | 6430 01        | 94520590            | 6451 06        |
| 96318070            | 6230 16        | 96914742            | 6320 04        | 96314584            | 6330 01        | 96567866            | 6340 03        | 96320639            | 6430 01        | 83330-78B01-000     | 6451 07        |
| 96314612            | 6230 16        | 96314601            | 6320 05        | 96314585            | 6330 02        | 96644479            | 6340 03        | 96314112            | 6430 02        | 83330-78B01         | 6451 07        |
|                     | 6230 16        | 96914743            | 6320 05        | 96315078            | 6330 03        | 96323476            | 6340 04        | 9631412U            | 6430 02        | 94580482            | 6451 07        |
| 09126-06005         | 6230 17        | 96315754            | 6320 06        | 96316086            | 6330 03        | 96562717            | 6410 01        | 96915230            | 6430 02        | 83320-78B01-000     | 6451 08        |
| 94520456            | 6230 17        | 96914765            | 6320 06        | 96315079            | 6330 04        | 96562719            | 6410 01        | 96314113            | 6430 03        | 83320-78B01         | 6451 08        |
| 09137-06002-000     | 6230 18        | 96563253            | 6320 06        | 96316087            | 6330 04        | 96562718            | 6410 02        | 96315270            | 6430 04        | 94580481            | 6451 08        |
| 94520566            | 6230 18        | 96914854            | 6320 06        | 96314582            | 6330 05        | 96562720            | 6410 02        | 96314518            | 6430 05        | 09148-06009-000     | 6451 09        |
| 96318490            | 6230 19        | 96315755            | 6320 07        | 96512889            | 6330 05        | 96568753            | 6410 03        | 96314519            | 6430 06        | 94515286            | 6451 09        |
| 96318491            | 6230 20        | 96914766            | 6320 07        | 96314583            | 6330 06        | 96568754            | 6410 04        | 96320349            | 6430 07        | 03241-06103-000     | 6451 10        |
| 09132-04022         | 6230 21        | 96563254            | 6320 07        | 96512890            | 6330 06        | 96562737            | 6410 05        | 79700UV4A00         | 6430 08        | 94520407            | 6451 10        |
| 94520501            | 6230 21        | 96914855            | 6320 07        | 96314594            | 6330 07        | 96562739            | 6410 05        | 96569464            | 6441 01        | 96256663            | 6451 11        |
| 96315752            | 6240 01        | 09408-00001         | 6320 08        | 96314595            | 6330 08        | 96562738            | 6410 06        | 96570327            | 6441 01        | 96315587            | 6451 12        |
| 96610317            | 6240 01        | 94530237            | 6320 08        | 09126-06005         | 6330 09        | 96562740            | 6410 06        | 96643621            | 6441 01        | 94530249            | 6451 14        |
| 96315753            | 6240 02        | 96507789            | 6320 09        | 94520456            | 6330 09        | 96568731            | 6410 09        | 82683-60B00-000     | 6441 02        | 09405-45302         | 6451 15        |
| 96610318            | 6240 02        | 96507790            | 6320 10        | 96508150            | 6330 10        | 96568732            | 6410 10        | 82683-60B00         | 6441 02        | 96312540            | 6451 16        |
| 96567865            | 6240 03        | 96315756            | 6320 11        | 96508151            | 6330 11        | 96319917            | 6410 11        | 94580478            | 6441 02        | 96564105            | 6460 01        |
| 96644478            | 6240 03        | 96315757            | 6320 12        | 09126-06005         | 6330 12        | 96319918            | 6410 12        | 96563494            | 6441 03        | 96564105U00         | 6460 01        |
| 96323476            | 6240 04        | 01114-06106-000     | 6320 14        | 94520456            | 6330 12        | 96568723            | 6410 15        | 96314602            | 6441 04        | 96564108            | 6460 01        |
| 96518902            | 6250 01        | 94500073            | 6320 14        | 96316272            | 6330 13        | 96568724            | 6410 16        | 01937-06163-000     | 6441 05        | 96315206            | 6460 02        |
| 96562591            | 6250 01        | 96565187            | 6320 15        | 96914775            | 6330 13        | 96332028            | 6410 17        | 94500162            | 6441 05        | 96314564            | 6460 03        |
| 96518903            | 6250 02        | 01117-06160         | 6320 16        | 96316273            | 6330 14        | 96332029            | 6410 18        | 08361-25060-000     | 6441 06        | 96314565            | 6460 04        |
|                     | 6250 02        | 94500090            | 6320 16        | 96914776            | 6330 14        | 96317373            | 6410 19        | 94515146            | 6441 06        | 96618628            | 6460 05        |
| 96323351            | 6250 03        | 96259043            | 6320 17        | 03140-42093         | 6330 15        | 96915272            | 6410 19        | 96563503            | 6441 07        | S96562965           | 6460 05        |
| 96323352            | 6250 04        | 96320400            | 6320 17        | 94520254            | 6330 15        | 96562749            | 6410 20        | 96563511            | 6441 08        | 90069940            | 6460 06        |
| 96323355            | 6250 05        | 96259044            | 6320 18        | 96323876            | 6330 16        | 96562749U           | 6410 20        | 96566333            | 6441 09        | 96255816            | 6460 07        |
| 96323356            | 6250 06        | 96320401            | 6320 18        | 96323877            | 6330 17        | 96562750            | 6410 21        | 96563295            | 6441 09        | 96611864            | 6460 07        |
| 96518906            | 6250 07        | 96259049            | 6320 19        | 09409-08331         | 6330 18        | 96562750U           | 6410 21        | 09409-08358         | 6441 10        | 96217147            | 6460 08        |
| 96518907            | 6250 08        | 96320398            | 6320 19        | 94530593            | 6330 18        | 96562745            | 6410 22        | 94530618            | 6441 10        | 96340168            | 6510 01        |
| 96323357            | 6250 09        | 96259050            | 6320 20        | 96323799            | 6330 19        | 96562746            | 6410 23        | 96563471            | 6441 15        | 96564081            | 6510 01        |
| 96323358            | 6250 10        | 96320399            | 6320 20        | 96562768            | 6330 20        | 96562681            | 6410 24        | 09132-04024         | 6441 16        | 96315837            | 6510 02        |
| 09127-06001         | 6250 11        | 02747-08206-000     | 6320 21        | 96562770            | 6330 20        | 96562682            | 6410 25        | 94520502            | 6441 16        | 96915265            | 6510 02        |
| 94520469            | 6250 11        | 94500666            | 6320 21        | 96562766            | 6330 20        | 96565227            | 6410 26        | 09148-03006         | 6441 17        | 96518888            | 6510 03        |
| 96323353            | 6250 12        | 96280462            | 6320 23        | 96562769            | 6330 21        | 96565228            | 6410 27        | 94515242            | 6441 17        | 96915358            | 6510 03        |
| 96323354            | 6250 13        | 09139-08002-000     | 6320 24        | 96562771            | 6330 21        | 96317102            | 6410 28        | 08316-25060         | 6441 18        | 96320525            | 6510 05        |
| 96507937            | 6250 15        | 94520590            | 6320 24        | 96562767            | 6330 21        | 96643300            | 6410 28        | 94515117            | 6441 18        | 96317056U00         | 6510 06        |
| 96566750            | 6310 01        | 96507936            | 6320 25        | 09126-06005         | 6330 22        | 96317103            | 6410 29        | 96338449            | 6441 21        | 96915269            | 6510 06        |

ИДЕНТИФИКАЦИЯ НОМЕРА ДЕТАЛИ

| НОМЕР ДЕТАЛИ    | ПОЗИЦИЯ | НОМЕР ДЕТАЛИ | ПОЗИЦИЯ | НОМЕР ДЕТАЛИ    | ПОЗИЦИЯ | НОМЕР ДЕТАЛИ | ПОЗИЦИЯ | НОМЕР ДЕТАЛИ    | ПОЗИЦИЯ | НОМЕР ДЕТАЛИ    | ПОЗИЦИЯ |
|-----------------|---------|--------------|---------|-----------------|---------|--------------|---------|-----------------|---------|-----------------|---------|
| 96507953        | 6510 07 | 96643277     | 6530 08 | 96562708        | 6610 64 | 96914703     | 6640 10 | 94580364        | 6660 06 | 94530623        | 6720 13 |
| 96335696        | 6510 08 | 96568004     | 6530 09 | 94530542        | 6610 65 | 96256361     | 6640 11 | 96209723        | 6660 06 | 09148-04003     | 6720 14 |
| 96507831        | 6510 10 | 96340311     | 6610 38 | 94520542        | 6610 66 | 96266640U00  | 6640 12 | 94580366        | 6660 06 | 94515246        | 6720 14 |
| 96507832        | 6510 11 | 96571805     | 6610 38 | 96314384        | 6630 01 | 96914709     | 6640 12 | 96209724        | 6660 06 | 96564080        | 6720 15 |
| 96258354        | 6510 13 | 96289856     | 6610 38 | 96232344        | 6630 01 | 96266641U00  | 6640 13 | 94580369        | 6660 06 | 71718U78V01     | 6720 17 |
| 96340170        | 6510 13 | 96340312     | 6610 39 | 96380522        | 6630 02 | 96914710     | 6640 13 | 96209725        | 6660 06 | 94580455        | 6720 17 |
| 96317684        | 6510 14 | 96571806     | 6610 39 | 96323392        | 6630 02 | 96507923     | 6640 14 | 94580347        | 6660 07 | 09148-06015     | 6720 18 |
| 96915279        | 6510 14 | 96289857     | 6610 39 | 96571098        | 6630 02 | 96508145     | 6650 01 | 94580349        | 6660 07 | 94515290        | 6720 18 |
| 96315844        | 6510 15 | 94530385U    | 6610 40 | 93741156        | 6630 03 | 96512993     | 6650 03 | 94580351        | 6660 07 | 09116-0625      | 6720 19 |
| 96315845        | 6510 16 | 96914694     | 6610 40 | 93741294        | 6630 04 | 96512994     | 6650 04 | 94580353        | 6660 07 | 94501377        | 6720 19 |
| 96315855        | 6510 17 | 94530635     | 6610 41 | 09125-06007     | 6630 05 | 96612156     | 6650 04 | 94580355        | 6660 07 | 09136-04013     | 6720 20 |
| 96315856        | 6510 18 | 94530623     | 6610 42 | 94520441        | 6630 05 | 96568886     | 6650 05 | 94580357        | 6660 07 | 94520536        | 6720 20 |
| 96317055        | 6510 19 | 96567029     | 6610 43 | 96316107        | 6630 06 | 96568887     | 6650 05 | 94580359        | 6660 07 | 96568392        | 6720 27 |
| 96318080        | 6510 20 | 96571797     | 6610 43 | 96316108        | 6630 07 | 96569667     | 6650 06 | 94580361        | 6660 07 | 09409-10306     | 6720 28 |
| 96314037        | 6520 01 | 96567051     | 6610 43 | 96563310        | 6630 08 | 96316795     | 6660 01 | 94580362        | 6660 07 | 94530633        | 6720 28 |
| 96318399        | 6520 02 | 96567040     | 6610 44 | 96563311        | 6630 09 | 96346090     | 6660 01 | 94580364        | 6660 07 | 09148-01004     | 6720 29 |
| 96318399U       | 6520 02 | 96571798     | 6610 44 | 08316-25046-000 | 6630 10 | 96346090U11  | 6660 01 | 94580366        | 6660 07 | 94515235        | 6720 29 |
| 96915300        | 6520 02 | 96567062     | 6610 44 | 94515113        | 6630 10 | 96915099     | 6660 01 | 94580369        | 6660 07 | 09148-04030     | 6720 30 |
| 96568778        | 6520 03 | 94530385U    | 6610 45 | 96518889        | 6640 01 | 96315500     | 6660 02 | 94515268        | 6660 08 | 94515266        | 6720 30 |
| 09250-32003     | 6520 04 | 96914694     | 6610 45 | 96518889U10     | 6640 01 | 96272351     | 6660 02 | 96564680        | 6660 09 | 96211949        | 6720 31 |
| 94535737        | 6520 04 | 94530635     | 6610 46 | 96914835        | 6640 01 | 96315501     | 6660 02 | 96564680U00     | 6660 09 | 09116-06025     | 6720 32 |
| 09250-15009     | 6520 05 | 94530623     | 6610 47 | 96503330        | 6640 01 | 96272848     | 6660 02 | 96915102        | 6660 09 | 94501377        | 6720 32 |
| 94535714        | 6520 05 | 96567073     | 6610 50 | 96503330U10     | 6640 01 | G4400011     | 6660 02 | 96317603        | 6660 10 | 03241-05163     | 6720 33 |
| 09250-16001     | 6520 06 | 96571801     | 6610 50 | 96914824        | 6640 01 | 96915112     | 6660 02 | 75463-78B10-000 | 6660 11 | 94520403        | 6720 33 |
| 94535715        | 6520 06 | 96567095     | 6610 50 | 84616-70B01-000 | 6640 02 | G4400012     | 6660 02 | 94580463        | 6660 11 | 96562595        | 6730 02 |
| 96312345        | 6520 08 | 96567084     | 6610 51 | 84616-70B01     | 6640 02 | 96915113     | 6660 02 | 82399-78B00-000 | 6670 11 | 96568533        | 6730 02 |
|                 | 6520 09 | 96571802     | 6610 51 | 94580483        | 6640 02 | 96286809     | 6660 03 | 96569667        | 6670 11 | 96507707U00     | 6730 03 |
| 09250-30005     | 6520 10 | 96567106     | 6610 51 | 96314513        | 6640 03 | 96272351     | 6660 03 | 96316806        | 6670 12 | 96914825        | 6730 03 |
| 94535733        | 6520 10 | 94530385     | 6610 52 | 96318090        | 6640 04 | 94581012     | 6660 04 | 96316808        | 6670 12 | 96507708U00     | 6730 04 |
| 96315785        | 6520 11 | 96914694     | 6610 52 | 96314511        | 6640 04 | 94515410     | 6660 05 | 96568078        | 6710 11 | 96914826        | 6730 04 |
| 09250-10017-000 | 6520 12 | 94530635     | 6610 53 | 96314511U10     | 6640 04 | 96380587     | 6660 05 | 94520536        | 6710 13 | 09148-04003     | 6730 05 |
| 94535709        | 6520 12 | 94530623     | 6610 54 | 96914734        | 6640 04 | 94580348     | 6660 06 | 96562593        | 6720 02 | 94515246        | 6730 05 |
| 96320695        | 6520 13 | 94520536     | 6610 55 | 96314512        | 6640 04 | 96209681     | 6660 06 | 96569466        | 6720 02 | 09136-04005     | 6730 06 |
| 96563214        | 6520 14 | 94515253     | 6610 56 | 96314512U10     | 6640 04 | 94580350     | 6660 06 | 96563550        | 6720 03 | 94520528        | 6730 06 |
| 96915388        | 6520 14 | 96571281U    | 6610 57 | 96914735        | 6640 04 | 96209715     | 6660 06 | 96563551        | 6720 04 | 03130-42133     | 6730 07 |
| 96563216        | 6520 15 | 96914924     | 6610 57 | 96318388        | 6640 05 | 94580352     | 6660 06 | 96562948        | 6720 05 | 94520238        | 6730 07 |
| 96915389        | 6520 15 | 96571283     | 6610 57 | 96255765        | 6640 06 | 96209716     | 6660 06 | 96562949        | 6720 06 | 96563230        | 6730 08 |
| 96569432        | 6530 01 | 96571282U    | 6610 58 | 96255765U10     | 6640 06 | 94580354     | 6660 06 | 03130-42133     | 6720 07 | 96563231        | 6730 08 |
| 96611481        | 6530 01 | 96914925     | 6610 58 | 96914700        | 6640 06 | 96209717     | 6660 06 | 94520238        | 6720 07 | 08361-25060-000 | 6730 09 |
| 96611483        | 6530 01 | 96571284     | 6610 58 | 96255766        | 6640 07 | 94580356     | 6660 06 | 96563284        | 6720 08 | 94515146        | 6730 09 |
| 96568470        | 6530 02 | 96571285U    | 6610 59 | 96255766U10     | 6640 07 | 96209718     | 6660 06 | 08316-25080     | 6720 09 | 09132-04024     | 6730 10 |
| 96610006        | 6530 02 | 96914928     | 6610 59 | 96914701        | 6640 07 | 94580358     | 6660 06 | 94515122        | 6720 09 | 94520502        | 6730 10 |
| 96322707        | 6530 03 | 96571287     | 6610 59 | 09137-06002-000 | 6640 08 | 96209719     | 6660 06 | 09148-05016     | 6720 10 | 09148-03006     | 6730 11 |
| 96568993        | 6530 04 | 96571286U    | 6610 60 | 94520566        | 6640 08 | 94580360     | 6660 06 | 94515276        | 6720 10 | 94515242        | 6730 11 |
| 96610024        | 6530 04 | 96914930     | 6610 60 | 96255769        | 6640 09 | 96209720     | 6660 06 | 09116-06017     | 6720 11 | 96563474        | 6730 12 |
| 96527816        | 6530 05 | 96571288     | 6610 60 | 96255769U10     | 6640 09 | 94580361     | 6660 06 | 94501371        | 6720 11 | 01114-06162     | 6730 14 |
| 96527817        | 6530 06 | 96562705     | 6610 61 | 96914702        | 6640 09 | 96209721     | 6660 06 | 09136-04013     | 6720 12 | 94500078        | 6730 14 |
| 96507799        | 6530 07 | 96562706     | 6610 62 | 96255770        | 6640 10 | 94580362     | 6660 06 | 94520536        | 6720 12 | 09148-04029     | 6730 15 |

**ИДЕНТИФИКАЦИЯ НОМЕРА ДЕТАЛИ**

| НОМЕР ДЕТАЛИ    | ПОЗИЦИЯ | НОМЕР ДЕТАЛИ    | ПОЗИЦИЯ | НОМЕР ДЕТАЛИ    | ПОЗИЦИЯ | НОМЕР ДЕТАЛИ | ПОЗИЦИЯ | НОМЕР ДЕТАЛИ    | ПОЗИЦИЯ | НОМЕР ДЕТАЛИ    | ПОЗИЦИЯ |
|-----------------|---------|-----------------|---------|-----------------|---------|--------------|---------|-----------------|---------|-----------------|---------|
| 96562709        | 6750 01 | 94520322        | 7110 21 | 96916950        | 7120 08 | 96314568     | 7211 17 | 96566097        | 7213 29 | 96563305        | 7223 16 |
| 96562709U00     | 6750 01 | 96315226        | 7110 22 | 96914167        | 7120 08 | 96314569     | 7211 18 | 94535137        | 7213 30 | 96563306        | 7223 17 |
| 96914845        | 6750 01 | 96315098        | 7110 23 | 96315154        | 7120 09 | 03221-05165  | 7211 19 | 96566103        | 7213 31 | 96566097        | 7223 18 |
| 96562710        | 6750 02 | 96318565        | 7110 25 | 96315204        | 7120 10 | 94520383     | 7211 19 | 09148-04005     | 7213 32 | 09388-00001     | 7223 19 |
| 96562710U00     | 6750 02 | 96318566        | 7110 26 | 96562944        | 7120 11 | 09148-04005  | 7211 20 | 94515248        | 7213 32 | 94535137        | 7223 19 |
| 96914846        | 6750 02 | 03160-48165     | 7110 27 | 96566623        | 7120 13 | 94515248     | 7211 20 | 96566412        | 7221 01 | 96566103        | 7223 20 |
| 09136-04013     | 6750 03 | 94520326        | 7110 27 | 09409-10306     | 7120 14 | 96571916     | 7213 01 | 96566413        | 7221 02 | 03260-48093     | 7223 21 |
| 94520536        | 6750 03 | 96315135        | 7110 28 | 94530633        | 7120 14 | 96611699     | 7213 01 | 09409A08309-000 | 7221 03 | 94520420        | 7223 21 |
| 09148-04003     | 6750 04 | 03160-48165     | 7110 29 | 96566642        | 7130 01 | 96611707     | 7213 01 | 94530670        | 7221 03 | 09148-04005     | 7223 23 |
| 94515246        | 6750 04 | 94520326        | 7110 29 | 96380695        | 7130 02 | 96571917     | 7213 02 | 96315074        | 7221 04 | 94515248        | 7223 23 |
| 96562711        | 6750 05 | 96566626U00     | 7110 30 | 03160-48165     | 7130 04 | 96611733     | 7213 02 | 96914757        | 7221 04 | 96315074U10     | 7223 24 |
| 96562711U00     | 6750 05 | 96914883        | 7110 30 | 94520326        | 7130 04 | 96611713     | 7213 02 | 96566416        | 7221 05 | 96914757        | 7223 24 |
| 96914847        | 6750 05 | 96518375        | 7110 31 | 03511-42059     | 7130 05 | 96571982     | 7213 03 | 03160-48195     | 7221 06 | 96572001        | 7223 24 |
| 96562712        | 6750 06 | 95954537        | 7110 31 | 94515006        | 7130 05 | 96571983     | 7213 04 | 03160-48165     | 7221 06 | 96320205U       | 7223 25 |
| 96562712U00     | 6750 06 | 96507871        | 7110 32 | 96279427        | 7130 06 | 96571968     | 7213 05 | 94520329        | 7221 06 | 96914786        | 7223 25 |
| 96914848        | 6750 06 | 03511-48088     | 7110 33 | 02116-15166-000 | 7130 07 | 96611791     | 7213 05 | 96317816        | 7221 07 | 96612546        | 7223 26 |
| 09136-04013     | 6750 07 | 94515017        | 7110 33 | 94520050        | 7130 07 | 96571969     | 7213 06 | 96566097        | 7221 08 | 96279666        | 7310 01 |
| 94520536        | 6750 07 | 03160-48165     | 7110 34 | 96563800        | 7140 01 | 96571976     | 7213 07 | 09388-00001     | 7221 09 | 09409-06351     | 7310 02 |
| 09148-04029     | 6750 08 | 94520326        | 7110 34 | 96563812        | 7140 02 |              | 7213 08 | 94535137        | 7221 09 | 94530461        | 7310 02 |
| 94515265        | 6750 08 | 03241-05085-000 | 7110 35 | 03160-48165     | 7140 03 | 96316080     | 7213 09 | 96566103        | 7221 10 | 96279672        | 7310 03 |
| 96566615        | 7110 01 | 94520400        | 7110 35 | 94520326        | 7140 03 | 96316081     | 7213 10 | 96314568        | 7221 13 | 02116-06165     | 7310 04 |
| 96566622        | 7110 01 | 96569458        | 7110 36 | 03160-48165     | 7140 04 | 96571984     | 7213 11 | 96314569        | 7221 14 | 94520042        | 7310 04 |
| 96566605        | 7110 01 | 96518869        | 7110 37 | 94520326        | 7140 04 | 09409A08309  | 7213 12 | 03221-05165     | 7221 15 | 96279678        | 7310 07 |
| 96566631        | 7110 02 | 01954-06123     | 7110 38 | 96563820        | 7140 08 | 94530670     | 7213 12 | 94520383        | 7221 15 | 96563324        | 7321 01 |
| 96566640        | 7110 03 | 94500367        | 7110 38 | 03241-05405     | 7140 09 | 96323295     | 7213 13 | 94515248        | 7221 16 | 96567780        | 7321 02 |
| 02124-04125-000 | 7110 04 | 01954-08163     | 7110 39 | 94520406        | 7140 09 | 96323400     | 7213 14 | 96571938        | 7223 01 | 96317899        | 7321 03 |
| 94520224        | 7110 04 | 94500380        | 7110 39 | 02156-05065     | 7140 13 | 96571993     | 7213 15 | 96657156        | 7223 01 | 96320520        | 7321 04 |
| 96315094        | 7110 05 | 96566713        | 7110 40 | 94520600        | 7140 13 | 03160-48133  | 7213 17 | 96611707        | 7223 01 | 96323936        | 7331 01 |
| 96317986        | 7110 06 | 96566716        | 7110 41 | 96563977        | 7140 14 | 94520321     | 7213 17 | 96571939        | 7223 02 | 96620056U00     | 7331 01 |
| 03160-48165     | 7110 07 | 96281030        | 7110 43 | 96563808        | 7140 14 | 03160-48165  | 7213 18 | 96657157        | 7223 02 | 96914951        | 7331 01 |
| 94520326        | 7110 07 | 96281026        | 7110 44 | 96563818        | 7140 15 | 94520326     | 7213 18 | 96611713        | 7223 02 | 96323937        | 7331 02 |
| 96318496        | 7110 08 | 96323132        | 7110 45 | 96566440        | 7211 01 | 03222-05165  | 7213 19 | 96571970        | 7223 03 | 96620057U00     | 7331 02 |
| 03160-48165     | 7110 09 | 09404-06421-000 | 7110 46 | 96566428        | 7211 02 | 94520383     | 7213 19 | 96571971        | 7223 04 | 96914952        | 7331 02 |
| 94520326        | 7110 09 | 94530196        | 7110 46 | 09409A08309-000 | 7211 03 | 96571999     | 7213 20 | 96571978        | 7223 05 | 09409A08309-000 | 7331 03 |
| 96315095        | 7110 10 | 96281027        | 7110 47 | 94530670        | 7211 03 | 96914940     | 7213 20 | 96571979        | 7223 06 | 96620051        | 7331 03 |
| 03160-48165     | 7110 11 | 96507961        | 7110 48 | 96566474        | 7211 04 | 96572000     | 7213 20 | 96316086        | 7223 07 | 96566409        | 7331 04 |
| 94520326        | 7110 11 | 96315018        | 7120 01 | 96566475        | 7211 05 | 96572002     | 7213 21 | 96316087        | 7223 08 | 96914880        | 7331 04 |
| 01954-06123     | 7110 12 | 03511-48088     | 7120 02 | 03160-48135     | 7211 06 | 96611504     | 7213 21 | 96571987        | 7223 09 | 96566410        | 7331 05 |
| 94500367        | 7110 12 | 94515017        | 7120 02 | 94520322        | 7211 06 | 96914941     | 7213 21 | 09409A08309     | 7223 10 | 96914881        | 7331 05 |
| 02146-06125-000 | 7110 13 | 03120-48165     | 7120 03 | 96315012        | 7211 10 | 96571778     | 7213 22 | 94530670        | 7223 10 | 96566397        | 7331 06 |
| 94520124        | 7110 13 | 94520228        | 7120 03 | 96914753        | 7211 10 | 96569305     | 7213 22 | 96323295        | 7223 11 | 96566398        | 7331 07 |
| 96566654        | 7110 14 | 03160-48165     | 7120 04 | 96566416        | 7211 11 | 96563826     | 7213 23 | 03160-48165     | 7223 12 | 03160-48165     | 7331 08 |
| 96566653        | 7110 15 | 94520326        | 7120 04 | 03160-48195     | 7211 12 | 96563835     | 7213 24 | 94520326        | 7223 12 | 94520326        | 7331 08 |
| 96566655        | 7110 16 | 96323976        | 7120 05 | 94520329        | 7211 12 | 96564194     | 7213 25 | 03221-05165     | 7223 13 | 09148-04005     | 7331 09 |
| 96566656        | 7110 17 | 96318294        | 7120 06 | 96317816        | 7211 13 | 96563828     | 7213 26 | 94520383        | 7223 13 | 94515248        | 7331 09 |
| 96566629        | 7110 18 | 96507984        | 7120 07 | 96566097        | 7211 14 | 96569306     | 7213 26 | 96571781        | 7223 14 | 09409-16303     | 7331 10 |
| 96566630        | 7110 19 | 96566346        | 7120 08 | 09388-00001     | 7211 15 | 96571780     | 7213 26 | 96569307        | 7223 14 | 94530665        | 7331 10 |
| 96323974        | 7110 20 | 96288874U00     | 7120 08 | 94535137        | 7211 15 | 96563305     | 7213 27 | 96571781        | 7223 15 | 96566405        | 7331 11 |

**ИДЕНТИФИКАЦИЯ НОМЕРА ДЕТАЛИ**

| <b>НОМЕР ДЕТАЛИ</b> | <b>ПОЗИЦИЯ</b> | <b>НОМЕР ДЕТАЛИ</b> | <b>ПОЗИЦИЯ</b> | <b>НОМЕР ДЕТАЛИ</b> | <b>ПОЗИЦИЯ</b> | <b>НОМЕР ДЕТАЛИ</b> | <b>ПОЗИЦИЯ</b> | <b>НОМЕР ДЕТАЛИ</b> | <b>ПОЗИЦИЯ</b> | <b>НОМЕР ДЕТАЛИ</b> | <b>ПОЗИЦИЯ</b> |
|---------------------|----------------|---------------------|----------------|---------------------|----------------|---------------------|----------------|---------------------|----------------|---------------------|----------------|
| 09409-16303         | 7331 13        | 94520368            | 7350 05        | 03240-22069         | 7520 27        | 0610-1000Z2         | 7550 05        | 96345980            | 7610 05        | 93741172            | 8210 15        |
| 94530665            | 7331 13        | 96285517            | 7350 06        | 94520387            | 7520 27        | 0610-0500Z2         | 7550 06        | 96914816            | 7610 05        | 93741173            | 8210 16        |
| 03160-48165         | 7331 14        | 96568302            | 7510 01        | D9888090            | 7520 28        | 0226-FWB000         | 7550 07        | 96299017            | 7610 08        | 93741174            | 8210 17        |
| 94520326            | 7331 14        | 96568303            | 7510 01        | 96283412            | 7530 01        | 0517-A445Z1         | 7550 09        | 96299017U00         | 7610 08        | 93741175            | 8210 18        |
| 03160-48325         | 7331 15        | 85022UV4A00         | 7510 01        | 96283413            | 7530 02        | 0226-PW0000         | 7550 10        | 96914733            | 7610 08        | 93741176            | 8210 19        |
| 94520333            | 7331 15        | 96914674            | 7510 01        | 96283414            | 7530 03        | 96298686            | 7550 11        | 96342859            | 7610 10        | 93741177            | 8210 20        |
| 09148-03007         | 7331 16        | 96568307            | 7510 01        | 96283415            | 7530 04        | 96298687            | 7550 12        | 96342859U00         | 7610 10        | 93741178            | 8210 21        |
| 94515243            | 7331 16        | 96568304            | 7510 02        | 09117-08011         | 7530 05        | 96190878            | 7550 13        | 96914812            | 7610 10        | 93741179            | 8210 22        |
| 09148-04005         | 7331 17        | 96568305            | 7510 02        | 94501783            | 7530 05        | 09162-16001         | 7550 14        | 96342860            | 7610 11        | 93741180            | 8210 23        |
| 94515248            | 7331 17        | 85021UV4A00         | 7510 02        | 96323176            | 7530 06        | 94525211            | 7550 14        | 96342860U00         | 7610 11        | 93741181            | 8210 24        |
| 96323948            | 7331 18        | 96914673            | 7510 02        | 09117-10002         | 7530 07        | 96246218            | 7550 15        | 96914813            | 7610 11        | 96341182            | 8210 25        |
| 96323949            | 7331 19        | 96568309            | 7510 02        | 94501490            | 7530 07        | 0517-B225Z1         | 7550 16        | 94515146            | 7610 12        | 08361-25063         | 8210 27        |
| 09409A08309-000     | 7331 20        | 96568311            | 7520 01        | 09116-08016         | 7530 08        | 09250-10017-000     | 7550 17        | 96566678            | 7610 14        | 94515146            | 8210 27        |
| 94530670            | 7331 20        | 96568227            | 7520 01        | 94501431            | 7530 08        | 94535709            | 7550 17        | 96566683            | 7610 15        | 93741183            | 8210 28        |
| 09409-06354         | 7331 21        | 96568313            | 7520 02        | 96323179            | 7530 09        | 96568837            | 7560 01        | 96566684            | 7610 16        | 96322573            | 8210 31        |
| 94530464            | 7331 21        | 96323143            | 7520 02        | 96323173            | 7530 10        | 96610254            | 7560 01        | 96255657            | 7630 09        | 96322573U10         | 8210 31        |
| 96279887            | 7331 22        | 96568315            | 7520 03        | 96568343            | 7541 01        | 96914725            | 7560 01        | 96610576            | 7630 09        | 96914790            | 8210 31        |
| 96914713            | 7331 22        | 96568231            | 7520 03        | 96568279            | 7541 01        | 96568841            | 7560 02        | 96878132            | 7630 09        | 96610565            | 8210 31        |
| 96279888            | 7331 23        | 96568317            | 7520 04        | 87301UV4A20         | 7541 01        | 96610256            | 7560 02        | 93742275            | 7630 10        | 93741184            | 8210 32        |
| 96914714            | 7331 23        | 96568233            | 7520 04        | 96914685            | 7541 01        | 96914726            | 7560 02        | 96315042            | 8110 01        | 96380616            | 8220 01        |
| 09409A08309-000     | 7331 24        | 96323150            | 7520 05        | 96280037            | 7541 02        | 0517-A332Z2         | 7560 03        | 96315042U20         | 8110 01        | 96619028            | 8220 01        |
| 94530670            | 7331 24        | 96323151            | 7520 06        | 96568345            | 7541 03        | 0312-DR0000         | 7560 04        | 96914755            | 8110 01        | 96314849            | 8220 01        |
| 09409-06354         | 7331 25        | 96323152            | 7520 07        | 96568291            | 7541 03        | 0610-0500Z2         | 7560 05        | 96315046            | 8110 02        | 96619026            | 8220 01        |
| 94530464            | 7331 25        | 96568323            | 7520 08        | 96280476            | 7541 04        | 0226-FWB000         | 7560 06        | 96315047            | 8110 03        | 93741185            | 8220 02        |
| 96566389            | 7331 26        | 96568319            | 7520 08        | 96566508            | 7541 05        | 0517-A455Z1         | 7560 08        | 96380703            | 8110 04        | 93741186            | 8220 03        |
| 96566391            | 7331 26        | 96568325            | 7520 09        | 96566509            | 7541 06        | 0226-PW0000         | 7560 09        | 96914823            | 8110 04        | 93741187            | 8220 04        |
| 96566390            | 7331 27        | 96568321            | 7520 09        | 96280473            | 7541 07        | 0610-1000Z2         | 7560 10        | 03160-48135         | 8110 05        | 93741188            | 8220 05        |
| 96566392            | 7331 27        | 96568331            | 7520 10        | 96280474            | 7541 08        | 0517-A225Z2         | 7560 11        | 94520322            | 8110 05        | 93741189            | 8220 06        |
| 96320679            | 7331 28        | 96568327            | 7520 10        | 96280475            | 7541 09        | 96314918            | 7560 12        | 96314863            | 8110 06        | 93741184            | 8220 07        |
| 03160-48165         | 7331 29        | 96568333            | 7520 11        | 09159-06008         | 7541 10        | 96610260            | 7560 12        | 96314863U10         | 8110 06        | 93741179            | 8220 08        |
| 94520326            | 7331 29        | 96568329            | 7520 11        | 94515337            | 7541 10        | 96914728            | 7560 12        | 96314863U20         | 8110 06        | 93741166            | 8220 09        |
| 09148-04005         | 7331 30        | 96336616            | 7520 12        | 01510-08163         | 7541 11        | 96314919            | 7560 13        | 96914748            | 8110 06        | 93741180            | 8220 10        |
| 94515248            | 7331 30        | 96336617            | 7520 13        | 94500292            | 7541 11        | 96610262            | 7560 13        | 96314841            | 8210 01        | 93741190            | 8220 11        |
| 03160-48325         | 7331 31        | 96336660            | 7520 14        | 96568339            | 7541 12        | 96914727            | 7560 13        | 96314841U00         | 8210 01        | 93741191            | 8220 12        |
| 94520333            | 7331 31        | 96336661            | 7520 15        | 96568254            | 7541 12        | 0517-A225Z3         | 7560 14        | 96380615            | 8210 01        | 96279352            | 8220 13        |
| 96620051            | 7331 32        | 96323169            | 7520 16        | 96568255            | 7541 12        | 96569347            | 7560 15        | 96380615U00         | 8210 01        | 96314855            | 8220 13        |
| 96566411            | 7341 01        | 96323170            | 7520 17        | 87101UV4A20         | 7541 12        | 96564172            | 7610 01        | 93741160            | 8210 02        | 96314857            | 8220 14        |
| 96563351            | 7341 02        | 09117-10045         | 7520 18        | 96914683            | 7541 12        | 09148-05032-000     | 7610 02        | 93741161            | 8210 03        | 96619023            | 8220 14        |
| 09409-06390         | 7341 03        | 94501490            | 7520 18        | 96568341            | 7541 13        | 94515279            | 7610 02        | 93741162            | 8210 04        | 93741192            | 8220 15        |
| 94530494            | 7341 03        | 96566500            | 7520 19        | 96568267            | 7541 13        | 96320521            | 7610 03        | 93741163            | 8210 05        | 93741184            | 8220 16        |
| 09409-10310         | 7341 04        | 96566501            | 7520 20        | 96280482            | 7541 14        | 96345976            | 7610 03        | 93741164            | 8210 06        | 93742483            | 8220 17        |
| 94530637            | 7341 04        | 96568337            | 7520 21        | D9888090            | 7541 19        | 96914814            | 7610 03        | 93741165            | 8210 07        | 93741180            | 8220 18        |
| 96317813            | 7350 01        | 96568335            | 7520 21        | 96292173            | 7550 01        | 96376573            | 7610 04        | 93741166            | 8210 08        | 93741194            | 8220 19        |
| 96508078            | 7350 01        | 96566502            | 7520 22        | 96559672U00         | 7550 01        | 96345977            | 7610 04        | 93741167            | 8210 09        | 93741180            | 8220 20        |
| 96286853            | 7350 02        | 96566503            | 7520 23        | 96914837            | 7550 01        | 96345977U00         | 7610 04        | 93741168            | 8210 10        | 96314845            | 8220 21        |
| 96280097            | 7350 03        | 03160-42139         | 7520 24        | 96292174            | 7550 02        | 96914815            | 7610 04        | 93741169            | 8210 11        | 96340082            | 8230 01        |
| 02126-05208         | 7350 04        | 94520316            | 7520 24        | 96914839            | 7550 02        | 96376576            | 7610 05        | 93741170            | 8210 12        | 96340172            | 8230 02        |
| 94520086            | 7350 04        | 96566506            | 7520 25        | 0517-A341Z2         | 7550 03        | 96376576U00         | 7610 05        | 93741171            | 8210 13        | 96340175            | 8230 03        |

## ИДЕНТИФИКАЦИЯ НОМЕРА ДЕТАЛИ

| НОМЕР ДЕТАЛИ    | ПОЗИЦИЯ | НОМЕР ДЕТАЛИ    | ПОЗИЦИЯ | НОМЕР ДЕТАЛИ    | ПОЗИЦИЯ | НОМЕР ДЕТАЛИ    | ПОЗИЦИЯ | НОМЕР ДЕТАЛИ | ПОЗИЦИЯ |
|-----------------|---------|-----------------|---------|-----------------|---------|-----------------|---------|--------------|---------|
| 93741195        | 8230 05 | 96570946        | 8330 02 | 96314866        | 8350 01 | M-8017-1L       | 9120 04 | 96323432     | 9610 14 |
| 93741196        | 8230 06 | 96274812        | 8330 03 | 96314866U10     | 8350 01 | 93740334        | 9120 04 | 96323433     | 9610 15 |
| 93741198        | 8230 07 | 09103-08281-000 | 8330 04 | 96914749        | 8350 01 | 93740316        | 9120 04 | 96323434     | 9610 16 |
| 93741200        | 8230 08 | 94500976        | 8330 04 | 96318326        | 8350 01 | M-8210          | 9120 05 | 96323435     | 9610 17 |
| 93741180        | 8230 09 | 01510-08353     | 8330 05 | 96314862        | 8350 01 | 94545101        | 9120 05 | 96323436     | 9610 18 |
| 7111358         | 8230 10 | 94500298        | 8330 05 | 96314862U10     | 8350 01 | 99140-78B00-005 | 9120 06 |              |         |
| 3094214         | 8230 11 | 01510-08853     | 8330 06 | 96914746        | 8350 01 | 93740026        | 9120 06 |              |         |
| 96566331        | 8310 01 | 94500806        | 8330 06 | 96340013        | 8350 01 | 99150-78B00-010 | 9120 07 |              |         |
| 96569392        | 8310 01 | 01510-08303     | 8330 07 | 93741219        | 8350 02 | 93740027        | 9120 07 |              |         |
| 96569392U00     | 8310 01 | 94500297        | 8330 07 | 96316817        | 8350 03 | 93740317        | 9120 07 |              |         |
| 96914922        | 8310 01 | 09103-08035     | 8330 08 | 93741220        | 8350 04 | S9120016        | 9120 08 |              |         |
| 96320388        | 8310 02 | 94500958        | 8330 08 | 93741221        | 8350 05 | 93740028        | 9120 08 |              |         |
| 08361-25060-000 | 8310 03 | 96568823        | 8340 01 | 96318330        | 8350 06 | 93740427        | 9120 08 |              |         |
| 94515146        | 8310 03 | 96568823U00     | 8340 01 | 93741222        | 8350 07 | 93740336        | 9120 09 |              |         |
| 96512885        | 8310 04 | 96914920        | 8340 01 | 93741223        | 8350 08 | 93740029        | 9120 10 |              |         |
| 96512885U10     | 8310 04 | 09280-09001     | 8340 02 | 93741224        | 8350 09 | 93740030        | 9120 10 |              |         |
| 96914834        | 8310 04 | 94535492        | 8340 02 | 96316831        | 8350 10 | 93740031        | 9120 10 |              |         |
| 96316832        | 8310 05 | 96322953        | 8340 03 | 93741225        | 8350 11 | A/L-76L-0.5L    | 9120 10 |              |         |
| T4823101        | 8310 05 | 96643608        | 8340 03 | 93741226        | 8350 11 | 93740035        | 9120 10 |              |         |
| 01954-06160-000 | 8310 06 | 96322954        | 8340 03 | 93741227        | 8350 12 | 93740036        | 9120 10 |              |         |
| 94500369        | 8310 06 | 96643609        | 8340 03 | 93741228        | 8350 13 | 93740037        | 9120 10 |              |         |
| 96568822        | 8310 07 | 96643609U00     | 8340 03 | 93741229        | 8350 14 | 93740038        | 9120 10 |              |         |
| 96568822U00     | 8310 07 | 96914953        | 8340 03 | 93741230        | 8350 15 | U/T-10L-4L-1    | 9120 11 |              |         |
| 96914919        | 8310 07 | 09280-15001     | 8340 04 | 93741231        | 8350 16 | 93740041        | 9120 11 |              |         |
| 09280-09001     | 8310 08 | 94535503        | 8340 04 | 93741232        | 8350 17 | 93740042        | 9120 11 |              |         |
| 94535492        | 8310 08 | 96322582        | 8340 05 | 93741233        | 8350 18 | B/C-76L-4L      | 9120 11 |              |         |
| 08316-25060-000 | 8310 09 | 96322583        | 8340 05 | 93741234        | 8350 18 | 93740046        | 9120 11 |              |         |
| 94515117        | 8310 09 | 96322583U00     | 8340 05 | 93741235        | 8350 19 | 93740047        | 9120 11 |              |         |
| 93741201        | 8310 10 | 96914791        | 8340 05 | 93741236        | 8350 20 | 93740048        | 9120 11 |              |         |
| 96528118        | 8320 01 | 96322951        | 8340 05 | 93741237        | 8350 21 | 93740049        | 9120 11 |              |         |
| 96568208        | 8320 01 | 96322952        | 8340 05 | 93741238        | 8350 22 | U/T-CLR-4L-1    | 9120 12 |              |         |
| 96565233        | 8320 01 | 96322952U00     | 8340 05 | 96316818        | 8350 23 | 93740051        | 9120 12 |              |         |
| 96568210        | 8320 01 | 96914792        | 8340 05 | 03160-48165     | 8350 24 | 96507763        | 9210 01 |              |         |
| 93741204        | 8320 02 | 09280-12001     | 8340 06 | 94520326        | 8350 24 | 94515117        | 9210 02 |              |         |
| 93741207        | 8320 02 | 94535497        | 8340 06 | 94535625        | 9110 01 | 96283272        | 9210 03 |              |         |
| 93741211        | 8320 05 | 08316-25063     | 8340 07 | 96282365        | 9110 02 | 96323331        | 9610 01 |              |         |
| 96618811        | 8320 06 | 94515146        | 8340 07 | 96611849        | 9110 02 | 96323332        | 9610 02 |              |         |
| 93741214        | 8320 07 | 93741211        | 8340 08 | 96611850        | 9110 02 | 96323337        | 9610 03 |              |         |
| 93741217        | 8320 08 | 01954-06160-000 | 8340 09 | 96314950        | 9110 03 | 96323338        | 9610 04 |              |         |
| 96618816        | 8320 09 | 94500369        | 8340 09 | 94535633        | 9110 04 | 96323339        | 9610 05 |              |         |
| 96618817        | 8320 10 | 96314861        | 8340 10 | 96518605        | 9110 05 | 96323340        | 9610 06 |              |         |
| 96618818        | 8320 11 | 96314861U00     | 8340 10 | 94535649        | 9110 06 | 96323347        | 9610 07 |              |         |
| 96618819        | 8320 11 | 96914745        | 8340 10 | 94535643        | 9110 07 | 96323348        | 9610 08 |              |         |
| 96618820        | 8320 11 | 96316815        | 8340 11 | S9120020        | 9120 01 | 96323349        | 9610 09 |              |         |
| 93741218        | 8320 12 | 96316830        | 8340 11 | 93740023        | 9120 01 | 96323350        | 9610 10 |              |         |
| 95111A78B11-000 | 8330 01 | 96316821        | 8340 12 | 93740024        | 9120 01 | 08316-25060     | 9610 11 |              |         |
| 94580836        | 8330 01 | 96316837        | 8340 12 | 99120-78B10-010 | 9120 02 | 94515117        | 9610 11 |              |         |
| 96598498        | 8330 02 | 96316816        | 8340 13 | 93740025        | 9120 02 | 96507945        | 9610 12 |              |         |