

## ВВЕДЕНИЕ

Этот каталог запасных частей и эксплуатационных материалов представляет информацию о запасных частях для технического обслуживания автомобиля **"НЕКСИЯ"** производства Компании ЗАО "ДжиЭм Узбекистан".

Все данные и спецификации, содержащиеся в этой публикации основаны на последней информации об изделии, имеющейся на момент публикации. Для удобства пользования каталогом, пожалуйста, внимательно прочтите раздел **"ОБЩАЯ ИНФОРМАЦИЯ"**

Сентябрь, 2012  
**ЗАО "ДжиЭм Узбекистан"**  
Отдел "Автосервис и Запасные части"

## СОДЕРЖАНИЕ

### ОБЩАЯ ИНФОРМАЦИЯ

- I . ОБЩИЙ ВИД
- II . МОДЕЛИ И ИХ КОМПЛЕКТАЦИЯ
- III . ТАБЛИЦА ЦВЕТОВЫХ КОДОВ
- IV . ОБЪЯСНЕНИЕ КОМПОЗИЦИИ КАТАЛОГА
- V . ИДЕНТИФИКАЦИОННЫЙ НОМЕР АВТОМОБИЛЯ
- VI . ТАБЛИЦА КОДОВ КОМПЛЕКТАЦИИ
- VII . СОКРАЩЕНИЯ (АББРЕВИАТУРА)

### УКАЗАТЕЛЬ (ИНДЕКС)

ИДЕНТИФИКАЦИЯ ГРУППЫ  
ИДЕНТИФИКАЦИЯ НАИМЕНОВАНИЯ ДЕТАЛИ  
ИДЕНТИФИКАЦИЯ НОМЕРА ДЕТАЛИ  
ИДЕНТИФИКАЦИЯ ИЛЛЮСТРАЦИИ

### ИЛЛЮСТРАЦИИ И ТЕКСТ

- 1. ДВИГАТЕЛЬ
- 2. УПРАВЛЕНИЕ ДВИГАТЕЛЕМ
- 3. СЦЕПЛЕНИЕ И ТРАНСМИССИЯ
- 4. ХОДОВАЯ ЧАСТЬ АВТОМОБИЛЯ
- 5. ЭЛЕКТРООБОРУДОВАНИЕ
- 6. КУЗОВ И ЭКСТЕРЬЕР
- 7. ИНТЕРЬЕР
- 8. ОТОПЛЕНИЕ И КОНДИЦИОНИРОВАНИЕ САЛОНА
- 9. ИНСТРУМЕНТЫ И ЭКСПЛУАТАЦИОННЫЕ МАТЕРИАЛЫ

I. ОБЩИЙ ВИД



## II. МОДЕЛИ И ИХ КОМПЛЕКТАЦИЯ

### 1. МОДЕЛЬ

| ДВИГАТЕЛЬ            | ТРАНСМИССИЯ               | СЦЕПЛЕНИЕ    | КУЗОВ                     | УРОВЕНЬ            |
|----------------------|---------------------------|--------------|---------------------------|--------------------|
| 1.5 SOHC             | Механическая<br>5 передач | Механическое | 4-х дверный<br>HATCH BACK | GL(I)<br>GLE(II)   |
| 1.5 DOHC<br>1.6 DOHC |                           |              |                           | GL(III)<br>GLE(IV) |

#### ■ ТИП СЦЕПЛЕНИЯ

- M : Механическое сцепление

#### ■ РЕГИОН ЭКСПЛУАТАЦИИ

- E01 : Общй

- E92 : Россия (Leaded)

- E93 : Россия (Unleaded)

ПРИМЕЧАНИЕ : Пожалуйста, внимательно прочтите главу  
"Объяснение композиции каталога", чтобы найти  
необходимую Вам деталь в графе "МОДЕЛЬ".

## III. ТАБЛИЦА ЦВЕТОВЫХ КОДОВ

При выборе цвета кузова, необходимо указать код цвета.

| ЦВЕТ КУЗОВА |                          | ЦВЕТ САЛОНА |
|-------------|--------------------------|-------------|
| КОД         | ОПИСАНИЕ                 |             |
| 10L         | БЕЛЫЙ КАСАБЛАНКА (S)     | СЕРЫЙ       |
| 12U         | БЕЖЕВЫЙ МАЙК (M)         |             |
| 39U         | ЗЕЛЕНЫЙ ТРОПИЧЕСКИЙ (ME) |             |
| 51U         | ЖЕЛТЫЙ ЗОЛОТИСТЫЙ (M)    |             |
| 61U         | БЕЖЕВО-СЕРЫЙ (M)         |             |
| 76L         | КРАСНЫЙ МАЛИНОВЫЙ (S)    |             |
| 81U         | СЕРЫЙ ЛАМИНАРНЫЙ (M)     |             |
| 92U         | СЕРЕБРИСТЫЙ КАМЕНЬ (ME)  |             |
| UMB         | СЕРО-СИНИЙ               |             |
| UZG         | ЗЕЛЕНО-СИНИЙ             |             |

- (S) : SOLID

- (ME) : METALIC

- (M) : MICA

Uz-DAEWOO auto CO.

07.06.10

#### IV. ОБЪЯСНЕНИЕ КОМПОЗИЦИИ КАТАЛОГА

① — 4650 ТОРМОЗНЫЕ ТРУБКИ (X-TYPE) BRAKE PIPE(X-TYPE) — ②

| № ПОЗИЦИИ   |                 | НАИМЕНОВАНИЕ  |   |    |     |              |       |             | К О Д / Д |            |
|-------------|-----------------|---|---|----|-----|--------------|-------|-------------|-----------|------------|
| В<br>З<br>Т | НОМЕР<br>ДЕТАЛИ | МОДЕЛЬ  |   |    |     | КОМПЛЕКТАЦИЯ | П / Э |             |           | ПРИМЕЧАНИЕ |
|             |                 | Д<br>В<br>Г   | I | II | III |              | IV    | л<br>/<br>п |           |            |
|             | [01] — ④        | (P) ТРУБКА ТОРМОЗНАЯ, ПЕРЕДНЯЯ (A) PIPE-BRAKE FRONT — ③ |   |    |     |              |       |             | ⑤         |            |
|             | 90236246        | Y   | S | S  | S   | S            |       | 1           |           |            |
|             | 96102311        | V   | S | -  | S   | S            | -A/C  | 1           | 970631    |            |
|             | 96098889        | 6   | O | -  | O   | O            | &A/C  | 1           | 990701    |            |
|             | ⑤               | ⑥   |   |    |     |              | ⑦     | ⑧           | ⑨         | ⑩          |

#### ① НОМЕР ГРУППЫ (узла или агрегата)

Первая цифра указывает "ГЛАВНЫЙ НОМЕР ГРУППЫ", а следующие 2 цифры показывают "НОМЕР ГРУППЫ".

#### ② НАИМЕНОВАНИЕ ГРУППЫ (узла или агрегата)

Показывает наименование подгруппы внутри главной группы.

#### ③ НАИМЕНОВАНИЕ ДЕТАЛИ

Наименование детали приводится на русском и английском языках.

(например)

(P).....Русский

(A).....Английский

#### ④ НОМЕР ПОЗИЦИИ

Номер позиции соответствует номеру позиции детали на иллюстрации.

#### ⑤ НОМЕР ДЕТАЛИ

Собственный номер присвоен каждой детали. Детали, имеющие в своем номере буквы "N/S" не поставляются отдельно, а только в комплекте. Однако, такие детали могут входить в сборку либо в комплект. В этом случае номер сборки или комплекта заключается в круглые скобки рядом с "N/S".

#### ⑥ ВЗТ (ВЗАИМОЗАМЕНЯЕМОСТЬ)

В случае, когда какой-нибудь номер детали изменился вследствие модернизации узла или агрегата, в этой колонке указывается взаимозаменяемость между двумя номерами деталей.

#### ■ Коды взаимозаменяемости

Y : Старая и новая детали взаимозаменяемы.

N : Старая и новая детали не взаимозаменяемы.

O : Новая деталь может быть использована вместо старой, но не наоборот.

#### ⑦ МОДЕЛЬ

В этой графе указывается код дополнительного оборудования.

#### ■ Расположение руля

- Л : Левостороннее расположение рулевого колеса

#### ■ ТИП СЦЕПЛЕНИЯ

- M : Механическое СЦЕПЛЕНИЕ

#### ■ МОДЕЛЬ

I - GL (1.5 SOHC)

II - GLE (1.5 SOHC)

III - GL (1.5/1.6 DOHC)

IV - GLE (1.5/1.6 DOHC)

"МОДЕЛЬ" графа, в которой также указывается уровень применяемой комплектации.

S : Стандартная комплектация.

O : Комплектация на заказ.

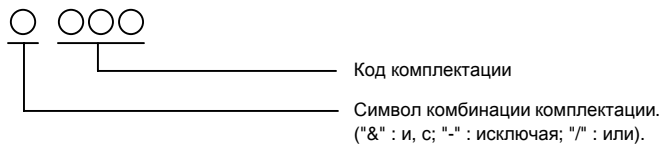
A : Специальная комплектация в соответствии с требованиями региона эксплуатации.

- : Не применяется.

Uz-DAEWOO auto CO.

### ⑧ КОМПЛЕКТАЦИЯ

В этой графе указывается комплектация автомобиля, см. "ТАБЛИЦА КОДОВ КОМПЛЕКТАЦИИ".



### ⑨ Л / П (Левый / Правый)

Эта графа указывает месторасположение деталей.

Л : Левая  
П : Правая

### ⑩ КОЛ (Количество)

Эта графа указывает количество деталей, необходимое для каждой группы.  
Это количество указывается цифрами или символами, как показано ниже:  
А : по потребности.

### ⑪ ПРИМЕНЕНИЕ (Период эксплуатации)

Эта графа указывает дату, с которой начинается период эксплуатации детали.  
Это показано указанием года, месяца и даты начала или окончания периода эксплуатации детали (S.O.P.)  
Closed - данная деталь снята с эксплуатации или находится в процессе закрытия.

### ⑫ ПРИМЕЧАНИЕ

В этой графе приводится дополнительная или справочная информация о деталях, такая как: спецификация, использование, тип, регион эксплуатации деталей.

### ⑬ КОД / Д (КОД ДЕТАЛИ)

Эта графа показывает специальный код детали, который обозначается двумя знаками.

Код поможет Вам легко распознать детали, однако, не всегда детали имеют идентификационный код.

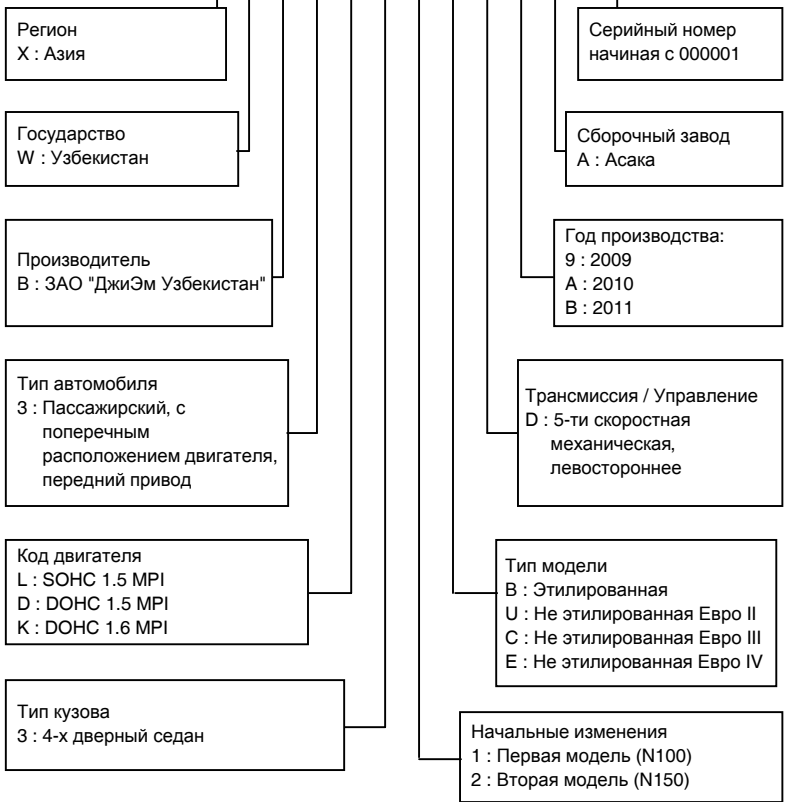
### ⑭ ДВГ (ДВИГАТЕЛЬ)

Эта графа указывает на тип двигателя, в комплектации с которым применяется выбранный Вами номер детали.

Y - Двигатель 1.5 SOHC MPI  
V - Двигатель 1.5 DOHC MPI  
6 - Двигатель 1.6 DOHC MPI

## V. ИДЕНТИФИКАЦИОННЫЙ НОМЕР АВТОМОБИЛЯ

X W B 3 L 3 2 U D A A 000001



## МЕСТОРАСПОЛОЖЕНИЕ ИДЕНТИФИКАЦИОННОГО НОМЕРА АВТОМОБИЛЯ

**Uz-Daewoo Auto Co.**

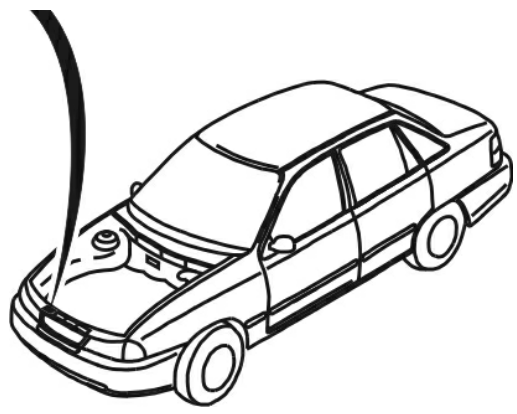
РЕГИСТРАЦИОННЫЙ НОМЕР VEHICLE IDENTIFICATION NO.

ИДЕНТИФИКАЦИОННЫЙ НОМЕР TYPE APPROVAL NO.

МОДЕЛЬ MODEL

ТИП ДВИГАТЕЛЯ ENGINE TYPE

ЦВЕТ КУЗОВА BODY COLOR



## VI. ТАБЛИЦА КОДОВ КОМПЛЕКТАЦИИ

| КОД | ОПИСАНИЕ                     | КОД | ОПИСАНИЕ                    | КОД | ОПИСАНИЕ                    | КОД | ОПИСАНИЕ                     |
|-----|------------------------------|-----|-----------------------------|-----|-----------------------------|-----|------------------------------|
| -   | БЕЗ, ИСКЛЮЧАЯ                | AQ9 | ПЕРЕДНЕЕ СИДЕНЬЕ С          |     | (МНОГОТОЧЕСНЫЙ ВПРЫСК)      | U91 | ДИНАМИК-4, ПЕРЕДНИЙ И ЗАДНИЙ |
| /   | ИЛИ                          |     | РЕГУЛИРУЕМОЙ СПИНКОЙ, 2     | ML4 | КПП-АВТОМАТИЧЕСКАЯ 4-Х      |     | ВЫСОКОМОЩНЫЕ                 |
| 60  | БЕЗ ГИДРОУСИЛИТЕЛЯ РУЛЕВОГО  |     | ВАРИАНТА, ЕСЕ               | N18 | СКОРОСТНАЯ (AISIN)          | U92 | ДИНАМИК-4, ПЕРЕДНИЙ И ЗАДНИЙ |
|     | УПРАВЛЕНИЯ                   | C20 | РЕГУЛИРОВКА ЧАСТОТЫ РАБОТЫ  |     | АВТО ОТКРЫТИЕ КРЫШКИ        | UB1 | СИГНАЛ РЕМНЯ БЕЗОПАСНОСТИ    |
| 61  | ГИДРОУСИЛИТЕЛЬ РУЛЕВОГО      |     | СТЕКЛООЧИСТИТЕЛЯ            | N40 | ТОПЛИВНОЙ ГОРЛОВИНЫ         | UB2 | ЗВУКОВОЙ СИГНАЛ ФАР          |
|     | УПРАВЛЕНИЯ                   | C25 | СТЕКЛООМЫВАТЕЛЬ (ПЕР+ЗАД)   |     | ГИДРОУСИЛИТЕЛЬ              | UM1 | ИММОБИЛАЙЗЕР                 |
| 821 | СЕРЫЙ ИНТЕРЬЕР               | C35 | ОБОГРЕВАТЕЛЬ ДЛЯ НОГ        |     | РУЛ.УПРАВЛЕНИЯ              | UM2 | АВТОМАГНИТОЛА (AKF-5037)     |
| A01 | ВЕТРОВОЕ                     |     | ПАССАЖИРОВ                  | N51 | БЕЗ ГИДРОУСИЛИТЕЛЯ          | UN2 | АВТОМАГНИТОЛА (AKF-9625)     |
|     | СТЕКЛО-ТОНИРОВАННОЕ          | C39 | ОБОГРЕВАТЕЛЬ                |     | РУЛ.УПРАВЛЕНИЯ              | UN3 | АВТОМАГНИТОЛА (AKF-9635)     |
| A22 | ВЕТРОВОЕ СТЕКЛО-НЕ           | C49 | АНТИЗАПОТЕВАТЕЛЬ ЗАДНЕГО    | NM7 | ВЫХЛОП - ЭТИЛИРОВАННОЕ      | UN8 | КРЫШКА РАДИО                 |
|     | ТОНИРОВАННОЕ                 |     | СТЕКЛА                      |     | ТОПЛИВО                     | UX6 | ДВОЙНОЙ ПЕРЕДНИЙ ДИНАМИК     |
| A30 | БЕЗ ЭЛ.СТЕКЛОПОДЪЕМНИКОВ     | C55 | ОТПОТЕВАТЕЛЬ БЕЗ ТАЙМЕРА    | NN1 | ЕВРО '2000 (ВСТРОЕННАЯ      | V01 | УСИЛИНАЯ СИСТЕМА             |
| A31 | ЭЛЕКТРИЧЕСКИЙ                | C59 | БЕЗ КОНДИЦИОНЕРА            |     | ДИАГНОСТИКА)                |     | ОХЛАЖДЕНИЯ                   |
|     | СТЕКЛОПОДЪЕМНИК (ПЕР+ЗАД)    | C60 | КОНДИЦИОНЕР (ВАКУУМНОЕ      | NN6 | ВЫХЛОП - НЕ ЭТИЛИРОВАННОЕ   | V02 | ОХЛАЖДЕНИЕ С 2               |
| A32 | ЭЛЕКТРИЧЕСКИЙ                |     | УПРАВЛЕНИЕ)                 |     | ТОПЛИВО                     |     | ВЕНТИЛЯТОРАМИ (С КОНДИЦ)     |
|     | СТЕКЛОПОДЪЕМНИК (ПЕР)        | CA1 | УГОЛЬНЫЙ ФИЛЬТР             | NN7 | ВЫХЛОП - НЕ ЭТИЛИРОВАННОЕ   | V86 | ОГНЕТУШИТЕЛЬ                 |
| A34 | МЕХАНИЧЕСКИЙ                 | CLC | ТРОСОВОЕ СЦЕПЛЕНИЯ          |     | ТОПЛИВО, STAGE II           | VA2 | УСИЛИНАЯ СИСТЕМА             |
|     | СТЕКЛОПОДЪЕМНИК              | D46 | СКЛАДЫВАЮЩЕЕСЯ ЗЕРКАЛО,     | NNJ | ВЫХЛОП - EURO, STAGE IV     |     | ОХЛАЖДЕНИЯ, 2 ВЕНТИЛЯТОРА    |
| A90 | АВТОМАТИЧЕСКОЕ ОТКРЫВАНИЕ    |     | ВОДИТЕЛЬСКАЯ СТОРОНА        | PFL | ПЛСТИКОВЫЙ ТОПЛИВОПРОВОД    | VB4 | ЭКСПЛУАТАЦИЯ ВО ВЛАЖНОМ      |
|     | БАГАЖНИКА                    | D47 | СКЛАДЫВАЮЩЕЕСЯ ЗЕРКАЛО,     | R83 | ОКТАНОВОЕ ЧИСЛО 83          |     | РЕГИОНЕ                      |
| A99 | ЗАМОК ПЕРЧАТОЧНОГО ЯЩИКА     |     | ПАССАЖИРСКАЯ СТОРОНА        | RC2 | ДИСТАНЦИОННОЕ УПРАВЛЕНИЕ    | W1Z | РЕМЕНЬ ЗАДНИЙ, СРЕДНИЙ       |
| AAC | РЕГУЛИРУЕМЫЙ РЕМЕНЬ          | DTR | РЕГУЛИРОВКА ЯРКОСТИ         | REF | ХЛАДАГЕНТ (R134a)           | W6E | МАТЕРЧАТАЯ ОБШИВКА, ДЕЛЮКС   |
|     | БЕЗОПАСНОСТИ                 |     | ПОДСВЕТКИ                   | RL1 | ЗАДНИЙ ФОНАРЬ, ВАР 1        | W6F | МАТЕРЧАТАЯ ОБШИВКА, СУПКР    |
| AB9 | РЕГУЛИРОВКА                  | EC1 | ЭБУ ДЛЯ ВЫСОКОГОРНЫХ        | RL2 | ЗАДНИЙ ФОНАРЬ, ВАР 2        |     | СПОРТ                        |
|     | СТЕКЛОПОДЪЕМНИКА, МЕХ-АЯ     |     | РАЙОНОВ                     | SEC | РЕМЕНЬ БЕЗОПАСНОСТИ-ЕЕС     | W6H | МАТЕРЧАТАЯ ОБШИВКА, УЛЬТРА   |
| AG4 | СИДЕНЬЕ С РУЧНОЙ             | EC2 | ЭБУ ДЛЯ ТОПЛИВА С НИЗКОЙ    | SGS | РЕМЕНЬ БЕЗОПАСНОСТИ,        |     | ДЕЛЮКС                       |
|     | РЕГУЛИРОВКОЙ ВЫСОТЫ          |     | ИЗМЕНЧИВОСТЬЮ               |     | ИНЕРЦИОННЫЙ, СТАНДАРТ       | W6N | МАТЕРЧАТАЯ ОБШИВКА, ДЕЛЮКС,  |
| AG5 | СИДЕНЬЕ ПРАВОЕ С РУЧНОЙ      | F39 | ПРУЖИНА-ПЕРЕДНЯЯ И ЗАДНЯЯ,  | T07 | ЛАМПА ОСВЕЩЕНИЯ НОМЕРНОГО   |     | 1 ВАР                        |
|     | РЕГУЛИРОВКОЙ ВЫСОТЫ          |     | СТАНДАРТ                    |     | ЗНАКА                       | W6T | МАТЕРЧАТАЯ ОБШИВКА, ЛЮКС     |
| AJ3 | ПОДУШКА БЕЗОПАСНОСТИ (ЛЕВ)   | F40 | ПРУЖИНА-ПЕРЕДНЯЯ И ЗАДНЯЯ,  | T43 | ЗАДНИЙ СПОЙЛЕР              |     | СТАНДАРТ                     |
| AJ4 | БЕЗ ЗАДНЕГО РЕМНЯ            |     | УСИЛЕННАЯ                   | T6G | ОБШИВКА ДВЕРИ ФОРМОВАННОГО  | W8T | АВТОМАГНИТОЛА С КОДОМ        |
|     | БЕЗОПАСНОСТИ                 | HL4 | РЕГУЛЯТОР УСТАНОВКИ ФАР     |     | ТИПА                        | W9U | КОЛЕСНЫЙ ДИСК-СЕРЕБРЯННЫЙ    |
| AK9 | РЕМЕНЬ БЕЗОПАСНОТИ, 3        | JB2 | ТОРМОЗНОЙ ДИСК-НЕ           | T6K | ОБШИВКА ДВЕРИ ПЛОСКОГО ТИПА | XCA | КОМПЛЕКТАЦИЯ-ХОЛОДНЫЙ        |
|     | ТОЧЕЧНЫЙ                     |     | ВЕНТИЛИРУЕМЫЙ               | T93 | СТОП-ФОНАРЬ                 |     | РЕГИОН                       |
| AM2 | ЗАДНЕЕ СИДЕНИЕ С КОРОБОМ ДЛЯ | JB3 | ТОРМОЗНОЙ                   | T97 | ПРОТИВОТУМАННАЯ ФАРА В      | XCP | ОЦИНКОВОННЫЙ КУЗОВ           |
|     | ЛЫЖ                          |     | ДИСК-ВЕНТИЛИРУЕМЫЙ, 13 ДЮЙМ |     | БАМПЕРЕ                     | XKO | СНАБЖЕНИЕ РЕМНЕМ             |
| AM6 | ЗАДНЕЕ СИДЕНИЕ С КОРОБОМ ДЛЯ | JB4 | ТОРМОЗНОЙ                   | T98 | ПРОТИВОТУМАННЫЙ ФОНАРЬ      |     | БЕЗОПАСНОСТИ ДЛЯ ДЕТЕЙ       |
|     | ЛЫЖ, ВАР 1                   |     | ДИСК-ВЕНТИЛИРУЕМЫЙ, 14 ДЮЙМ | U16 | ТАХОМЕТР                    | I44 | С, ВМЕСТЕ С                  |
| AM7 | ЗАДНЕЕ СИДЕНЬЕ - ОТКИДНОЕ    | JL9 | АНТИБЛОКИРОВОЧНАЯ           | U25 | ЛАМПА ОСВЕЩЕНИЯ БАГАЖНИКА   |     |                              |
| AM8 | ЗАДНЕЕ СИДЕНЬЕ, W/SEMI       |     | ТОРМОЗНАЯ СИСТЕМА           | U27 | ФОНАРЬ ОСВЕЩЕНИЯ            |     |                              |
| AM9 | ЗАДНЕЕ СИДЕНИЕ-ЦЕЛЬНОЕ       | L43 | ДВИГАТЕЛЬ ДОНС 1.5          |     | ПЕРЧАТОЧНОГО ЯЩИКА          |     |                              |
| AQ6 | СИДЕНЬЕ ПЕРЕДНЕЕ,            |     | (МНОГООЧЕСНЫЙ ВПРЫСК)       | U29 | БЕЗ ТАХОМЕТРА (КМ/Ч)        |     |                              |
|     | РЕГУЛИРУЕМОЕ                 | L44 | ДВИГАТЕЛЬ ДОНС 1.6          | U32 | ЧАСЫ - ЭЛЕКТРОННЫЕ          |     |                              |
| AQ8 | СИДЕНЬЕ ПЕРЕДНЕЕ,            |     | (МНОГОТОЧЕСНЫЙ ВПРЫСК)      | U73 | МЕХАНИЧЕСКАЯ АНТЕННА        |     |                              |
|     | РЕГУЛИРУЕТСЯ РЫЧАГОМ         | LX6 | ДВИГАТЕЛЬ SONC 1.5          | U75 | АВТОМАТИЧЕСКАЯ АНТЕННА      |     |                              |

## VII. СОКРАЩЕНИЯ (АББРЕВИАТУРА)

| КОД     | ОПИСАНИЕ                                   | КОД     | ОПИСАНИЕ                         |
|---------|--|---------|----------------------------------|
| A       | В СБОРЕ                                    | P/STRG  | ГИДРОУСИЛИТЕЛЬ<br>РУЛУПРАВЛЕНИЯ  |
| A/C     | КОНДИЦИОНЕР                                | PNL     | ПАНЕЛЬ                           |
| A/T     | АВТОМАТИЧЕСКАЯ КП                          | PROTV   | ЗАЩИТНЫЙ                         |
| ABS     | АНТИБЛОКИРОВОЧНАЯ<br>ТОРМОЗНАЯ СИСТЕМА     | PWR     | УСИЛИЕ/УПРАВЛЕНИЕ                |
| AUX     | ДОПОЛНИТЕЛЬНЫЙ                             | RAD     | РАДИАТОР                         |
| C/G     | ПОПЕРЕЧНАЯ КАНАВКА                         | REINF   | УСИЛИТЕЛЬ                        |
| C/MEMB  | БАЛКА, УСИЛИТЕЛЬ                           | REV     | ЗАДНИЙ ХОД                       |
| C/V     | КОНСТАНТНАЯ ПЕРЕДАЧА                       | RR      | ЗАДНИЙ, -ЯЯ                      |
| CATAL   | КАТАЛЕТИЧЕСКИЙ                             | RTN     | ОБРАТКА                          |
| CLU     | СЦЕПЛЕНИЕ/МУФТА                            | S/BELT  | РЕМЕНЬ БЕЗОПАСНОСТИ              |
| CONT    | УПРАВЛЕНИЕ                                 | S/W     | ВКЛЮЧАТЕЛЬ/ДАТЧИК                |
| CONVERK | КАТАЛЕТИЧЕСКИЙ<br>НЕЙТРАЛИЗАТОР            | SDM     | СЧЕТНО-ДИАГНОСТИЧЕСКИЙ<br>МОДУЛЬ |
| CTR     | ЦЕНТР                                      | SHF     | ВАЛ/ОСЬ                          |
| CYL     | ЦИЛИНДР                                    | STD     | СТАНДАРТ, -НЫЙ РАЗМЕР            |
| DIFF    | ДИФФЕРЕНЦИАЛ                               | STRG    | РУЛЕВОЙ, -АЯ                     |
| DIS     | БЕЗКОНТАКТНАЯ СИСТЕМА<br>ЗАЖИГАНИЯ         | SUCT    | НАПОР, ПИТАНИЕ                   |
| DLX     | ДЕЛЮКС                                     | SUPT    | СУППОРТ/ОПОРНЫЙ                  |
| DR      | ДВЕРЬ                                      | T/A     | КОРОБКА ПЕРЕДАЧ                  |
| DRL     | РЕГУЛЯТОР ОСВЕЩЕННОСТИ                     | T/M     | ТРАНСМИССИЯ                      |
| EGR     | РЕЦИРКУЛЯЦИЯ ВЫХЛОПНЫХ<br>ГАЗОВ            | T/P     | ДЕФЛЕКТОР                        |
| ENG     | ДВИГАТЕЛЬ                                  | TCC     | ГИДРОТРАНСФОРМАТОР               |
| EXC     | ИСКЛЮЧАЯ                                   | TCM     | БЛОК УПРАВЛЕНИЯ КП               |
| HYD     | ГИДРАВЛИЧЕСКИЙ                             | TEMP    | ТЕМПЕРАТУРА                      |
| IACV    | КЛАПАН ХОЛОСТОГО ХОДА                      | TILT    | СКЛАДНОЙ, -АЯ                    |
| INCL    | ВКЛЮЧАЯ                                    | U/S     | РЕМОНТНЫЙ РАЗМЕР                 |
| INR     | ВНУТРЕННИЙ, -ЯЯ                            | UPR     | ВЕРХ. -НИЙ, -НЯЯ                 |
| INST    | ПРИБОРЫ                                    | VENT    | ВЕНТИЛЯЦИЯ, -ОННЫЙ               |
| INTER   | ПРОМЕЖУТОЧНОЕ ЗВЕНО                        | W/      | С/ВМЕСТЕ С                       |
| LONGI   | БАЛКА/РЕБРО                                | W/O     | БЕЗ                              |
| LWR     | НИЖНИЙ, -ЯЯ                                | W/SHIEL | ВЕТРОВОЕ СТЕКЛО                  |
| M/T     | МЕХАНИЧЕСКАЯ КП                            | W/STRIP | УПЛОТНИТЕЛЬ                      |
| MAP     | ДАВЛЕНИЕ В КОЛЛЕКТОРЕ                      | WDO     | СТЕКЛО, ОКНО                     |
| MAT     | ТЕМПЕРАТУРА В КОЛЛЕКТОРЕ                   |         |                                  |
| MBR     | БАЛКА/РЕБРО                                |         |                                  |
| NSBU    | ТОРМОЗОК НЕЙТРАЛЬНОГО<br>ЗАПУСКА ДВИГАТЕЛЯ |         |                                  |
| O/S     | РЕМОНТНЫЙ РАЗМЕР                           |         |                                  |
| OTR     | НАРУЖНЫЙ, -АЯ                              |         |                                  |



# Идентификация группы

UZ-DAEWOO

Uz-DAEWOO auto CO.

07.06.10

1

**ДВИГАТЕЛЬ**

- 1110 ДВИГАТЕЛЬ В СБОРЕ (СОНС)
- 1111 ДВИГАТЕЛЬ В СБОРЕ (ДОНС)
- 1120 БЛОК ЦИЛИНДРОВ В СБОРЕ
- 1130 УСТАНОВКА РЕМНЕЙ АВТОМОБИЛЯ
- 1140 КОМПЛЕКТ ПРОКЛАДОК (СОНС)
- 1141 КОМПЛЕКТ ПРОКЛАДОК (ДОНС)
- 1210 БЛОК ЦИЛИНДРОВ ДВИГАТЕЛЯ
- 1220 КРИВОШИПНО-ШАТУННЫЙ МЕХАНИЗМ
- 1230 КАРТЕР И МАСЛЯНЫЙ НАСОС
- 1240 ВЕНТИЛЯЦИЯ КАРТЕРА ДВИГАТЕЛЯ
- 1310 ГОЛОВКА ЦИЛИНДРОВ (СОНС)
- 1311 ГОЛОВКА ЦИЛИНДРОВ (ДОНС)
- 1320 КОРПУС РАСПРЕДЕЛИТЕЛЬНОГО ВАЛА (СОНС)
- 1321 КОРПУС РАСПРЕДЕЛИТЕЛЬНОГО ВАЛА (ДОНС)
- 1330 КОЖУХ ЗУБЧАТОГО РЕМНЯ (1.5 СОНС)
- 1331 КОЖУХ ЗУБЧАТОГО РЕМНЯ (1.5 ДОНС)
- 1332 КОЖУХ ЗУБЧАТОГО РЕМНЯ (1.6 ДОНС)
- 1410 СИСТЕМА ВПРЫСКА ТОПЛИВА (1.5 СОНС)
- 1411 СИСТЕМА ВПРЫСКА ТОПЛИВА (1.5 ДОНС)
- 1412 СИСТЕМА ВПРЫСКА ТОПЛИВА (1.6 ДОНС)
- 1520 ВПУСКНОЙ КОЛЛЕКТОР (1.5 СОНС)

- 1521 ВПУСКНОЙ КОЛЛЕКТОР (1.5 ДОНС)
- 1522 ВПУСКНОЙ КОЛЛЕКТОР (1.6 ДОНС)
- 1530 ВЫПУСКНОЙ КОЛЛЕКТОР (1.5 СОНС)
- 1531 ВЫПУСКНОЙ КОЛЛЕКТОР (1.5 ДОНС)
- 1532 ВЫПУСКНОЙ КОЛЛЕКТОР (1.6 ДОНС)
- 1680 ТЕРМОСТАТ (1.5 СОНС)
- 1681 ТЕРМОСТАТ (1.5 ДОНС)
- 1682 ТЕРМОСТАТ (1.6 ДОНС)
- 1710 СИСТЕМА ЗАЖИГАНИЯ I (1.5 СОНС)
- 1711 СИСТЕМА ЗАЖИГАНИЯ II (1.5 СОНС)
- 1712 СИСТЕМА ЗАЖИГАНИЯ (1.5 ДОНС)
- 1713 СИСТЕМА ЗАЖИГАНИЯ (1.6 ДОНС)
- 1720 РАСПРЕДЕЛИТЕЛЬ ЗАЖИГАНИЯ
- 1740 ГЕНЕРАТОР I
- 1741 ГЕНЕРАТОР II
- 1750 КРЕПЛЕНИЕ ГЕНЕРАТОРА (СОНС)
- 1751 КРЕПЛЕНИЕ ГЕНЕРАТОРА (ДОНС)
- 1760 СТАРТЕР (08 kW)

2

**УПРАВЛЕНИЕ ДВИГАТЕЛЕМ**

- 2110 ТОПЛИВНЫЙ БАК
- 2120 ТОПЛИВОПРОВОДЫ I
- 2122 ТОПЛИВОПРОВОДЫ II

2130 ПОГЛОТИТЕЛЬ ПАРОВ ТОПЛИВА

2210 РАДИАТОР

2220 ВЕНТИЛЯТОР СИСТЕМЫ ОХЛАЖДЕНИЯ

2230 СИСТЕМА ОХЛАЖДЕНИЯ (СОНС)

2231 СИСТЕМА ОХЛАЖДЕНИЯ (ДОНС)

2410 ВОЗДУХОПОДАЧА

2450 ВАКУУМНЫЕ ШЛАНГИ (1.5 СОНС)

2451 ВАКУУМНЫЕ ШЛАНГИ (1.5 ДОНС)

2452 ВАКУУМНЫЕ ШЛАНГИ (1.6 ДОНС)

2460 ВЫПУСК ОТРАБОТАВШИХ ГАЗОВ

2510 ЭЛЕКТРОННОЕ УПРАВЛЕНИЕ

3

**СЦЕПЛЕНИЕ И ТРАНСМИССИЯ**

3110 НАЖИМНОЙ И ВЕДОМЫЙ ДИСКИ СЦЕПЛЕНИЯ

3210 МЕХАНИЧЕСКАЯ КОРОБКА ПЕРЕДАЧ

3220 ЧАСТИ ПРИВОДА УПРАВЛЕНИЯ КПП

3230 МЕХАНИЗМ КОРОБКИ ПЕРЕМЕННЫХ ПЕРЕДАЧ

3240 РЕВЕРС И ОБГОННАЯ ШЕСТЕРНЯ

3250 КОРПУС ПОДШИПНИКОВ

3260 МЕХАНИЗМ УПРАВЛЕНИЯ КОРОБКОЙ ПЕРЕДАЧ

3270 РЕДУКТОР

3910 МЕХАНИЗМ ПРИВОДА ПЕРЕКЛЮЧЕНИЯ ПЕРЕДАЧ

4

**ХОДОВАЯ ЧАСТЬ АВТОМОБИЛЯ**

4110 ПОЛУОСЬ В СБОРЕ

4120 ПОЛУОСЬ

4130 ПОВОРОТНЫЙ КУЛАК И СТУПИЦА КОЛЕСА

4140 АМОРТИЗАТОР ПЕРЕДНЕЙ ПОДВЕСКИ

4150 РЫЧАГИ ПЕРЕДНЕЙ ПОДВЕСКИ

4190 ПОДВЕСКА ДВИГАТЕЛЯ

4310 ЗАДНЯЯ ОСЬ

4320 АМОРТИЗАТОР ЗАДНЕЙ ПОДВЕСКИ

4330 ШПИНДЕЛЬ И СТУПИЦА ЗАДНЕГО КОЛЕСА

4410 ГИДРАВЛИЧЕСКИЙ ПРИВОД СЦЕПЛЕНИЯ

4420 ПЕДАЛЬ СЦЕПЛЕНИЯ

4430 ПЕДАЛЬ ТОРМОЗА

4440 ПРИВОД УПРАВЛЕНИЯ ВПРЫСКОМ ТОПЛИВА

4510 СУППОРТ ПЕРЕДНЕГО ТОРМОЗА (Н-ТИП)

4512 СУППОРТ ПЕРЕДНЕГО ТОРМОЗА (С-ТИП,ДАС)

4520 ТОРМОЗНОЙ МЕХАНИЗМ ЗАДНЕГО КОЛЕСА

4530 ПРИВОД СТОЯНОЧНОГО ТОРМОЗА

4610 ГИДРАВЛИЧЕСКИЙ ПРИВОД ТОРМОЗА

4620 ВАКУУМНЫЙ УСИЛИТЕЛЬ

4650 ТОРМОЗНЫЕ ТРУБКИ

4810 РУЛЕВОЕ КОЛЕСО

4820 КОЖУХ РУЛЕВОГО ВАЛА

4830 РУЛЕВОЙ ВАЛ

4910 МЕХАНИЗМ РУЛЕВОГО УПРАВЛЕНИЯ

4920 РУЛЕВОЙ МЕХАНИЗМ БЕЗ ГИДРОУСИЛИТЕЛЯ

4930 РУЛЕВОЙ МЕХАНИЗМ С ГИДРОУСИЛИТЕЛЕМ

4940 ТЯГА МЕХАНИЗМА РУЛЕВОГО УПРАВЛЕНИЯ

4950 ГИДРОСИСТЕМА РУЛЕВОГО УПРАВЛЕНИЯ

## 5 ЭЛЕКТРООБОРУДОВАНИЕ

5110 ПЕРЕДНИЕ ФАРЫ

5140 ЗАДНИЕ ФОНАРИ

5220 КОНТРОЛЬНО-ИЗМЕРИТЕЛЬНЫЕ ПРИБОРЫ

5310 СТЕКЛООЧИСТИТЕЛЬ

5330 СТЕКЛОМЫВАТЕЛЬ

5410 ЭЛЕКТРИЧЕСКИЕ ПРИБОРЫ

5420 АНТЕННА

5430 АВТОМАГНИТОЛА

5610 АККУМУЛЯТОРНАЯ БАТАРЕЯ

5620 ПРЕДОХРАНИТЕЛИ И РЕЛЕ

5710 ЭЛЕКТРИЧЕСКАЯ ПРОВОДКА

## 6 КУЗОВ И ЭКСТЕРЬЕР

6110 КАПОТ

6130 ПЕРЕДНЯЯ КУЗОВНАЯ ПАНЕЛЬ

6140 КРЫЛО

6150 ПАНЕЛЬ ЩИТКА

6210 ДВЕРИ

6220 ЗАМОК ПЕРЕДНЕЙ ДВЕРИ

6230 СТЕКЛОПОДЪЕМНИК ПЕРЕДНЕЙ ДВЕРИ

6320 ЗАМОК ЗАДНЕЙ ДВЕРИ

6330 СТЕКЛОПОДЪЕМНИК ЗАДНЕЙ ДВЕРИ

6350 ЦЕНТРАЛЬНЫЙ ЗАМОК

6410 БОКОВИНА

6420 ЗАМОК КРЫШКИ ТОПЛИВНОЙ ГОРЛОВИНЫ

6430 КРЫША

6440 БАГАЖНИК

6450 ЗАМОК БАГАЖНИКА

6460 ВКЛЮЧАТЕЛИ ЗАМКОВ АВТОМОБИЛЯ

6510 ПАНЕЛЬ ПОЛА

6520 РАМА

6610 МОЛДИНГ КУЗОВА

6630 НАРУЖНЕЕ ЗЕРКАЛО ЗАДНЕГО ВИДА

6640 СТЕКЛА

6650 ЭМБЛЕМЫ И НАДПИСИ

6660 КОЛЕСНЫЙ ДИСК И КОЛПАК КОЛЕСА

6710 ОБЛИЦОВКА

6720 ПЕРЕДНИЙ БАМПЕР

6730 ЗАДНИЙ БАМПЕР

6750 БРЫЗГОВИК

7

**ИНТЕРЬЕР**

7110 ПАНЕЛЬ ПРИБОРОВ (N100)

7111 ПАНЕЛЬ ПРИБОРОВ (N150)

7120 ПАНЕЛЬ УПРАВЛЕНИЯ (N100)

7121 ПАНЕЛЬ УПРАВЛЕНИЯ (N150)

7130 ЦЕНТРАЛЬНАЯ ПАНЕЛЬ ПРИБОРОВ

7140 КОНСОЛЬ

7210 ОБШИВКА ПЕРЕДНЕЙ ДВЕРИ I

7211 ОБШИВКА ПЕРЕДНЕЙ ДВЕРИ II

7220 ОБШИВКА ЗАДНЕЙ ДВЕРИ I

7221 ОБШИВКА ЗАДНЕЙ ДВЕРИ II

7310 ОБЛИЦОВКА КРЫШИ САЛОНА

7320 СОЛНЦЕЗАЩИТНЫЙ КОЗЫРЕК И ЗЕРКАЛО

7330 ОБЛИЦОВКА СТОЕК САЛОНА

7510 ПЕРЕДНЕЕ СИДЕНИЕ

7520 ЧАСТИ ПЕРЕДНЕГО СИДЕНИЯ

7530 МЕХАНИЗМ РЕГУЛИРОВКИ ПЕРЕДНЕГО СИДЕНИЯ

7540 ЗАДНЕЕ СИДЕНИЕ

7550 РЕМНИ БЕЗОПАСНОСТИ ПЕРЕДНЕГО СИДЕНИЯ

7560 РЕМНИ БЕЗОПАСНОСТИ ЗАДНЕГО СИДЕНИЯ

7610 НАСТИЛ ПОЛА САЛОНА

8

**ОТОПЛЕНИЕ И КОНДИЦИОНИРОВАНИЕ САЛОНА**

8110 ВЕНТИЛЯЦИЯ КУЗОВА

8210 ОТОПИТЕЛЬ

8220 ВЕНТИЛЯТОР ВЕНТИЛЯЦИИ КУЗОВА

8230 КОРПУС ВОЗДУХОЗАБОРНИКА КОНДИЦИОНЕРА

8320 КОМПРЕССОР

8330 КРЕПЛЕНИЕ КОМПРЕССОРА

8340 КОНДИЦИОНЕР


8350 УПРАВЛЕНИЕ КОНДИЦИОНЕРОМ

9

**ИНСТРУМЕНТЫ И ЭКСПЛУАТАЦИОННЫЕ МАТЕРИАЛЫ**

9110 ИНСТРУМЕНТЫ

9120 МАСЛО, СМАЗОЧНЫЙ МАТЕРИАЛ И КРАСКА



# Идентификация иллюстрации

**UZ-DAEWOO**

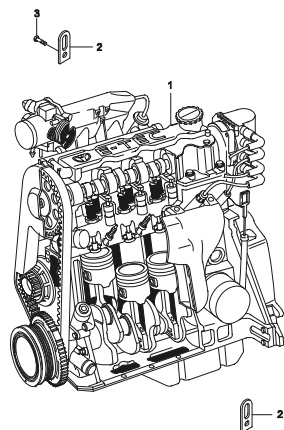
Uz-DAEWOO auto CO.

07.06.10

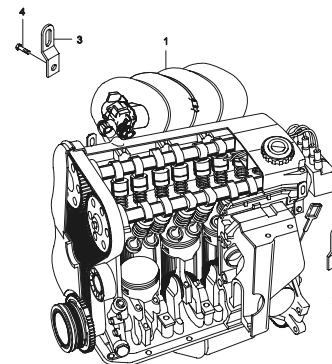
ИДЕНТИФИКАЦИЯ ИЛЛЮСТРАЦИИ

# 1 ГРУППА

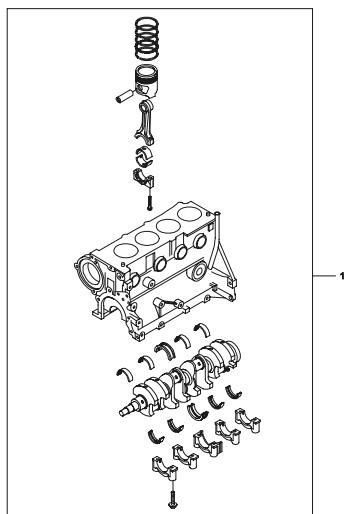
1110 ДВИГАТЕЛЬ В СБОРЕ (СОНС)



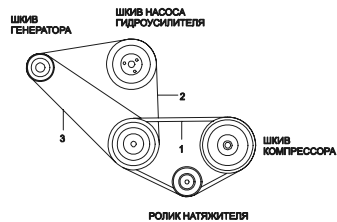
1111 ДВИГАТЕЛЬ В СБОРЕ (ДОНС)



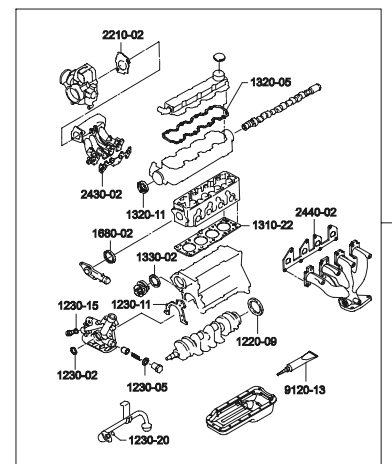
1120 БЛОК ЦИЛИНДРОВ В СБОРЕ



1130 УСТАНОВКА РЕМНЕЙ АВТОМОБИЛЯ



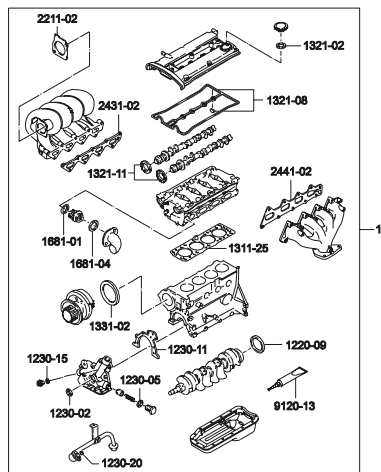
1140 КОМПЛЕКТ ПРОКЛАДОК (СОНС)



Примеры) 2210-02 : 2210 - номер группы.  
02 - номер позиции на рисунке.  
Если необходимо указать номер детали  
обратиться к номеру группы 2210 и позиции 02.

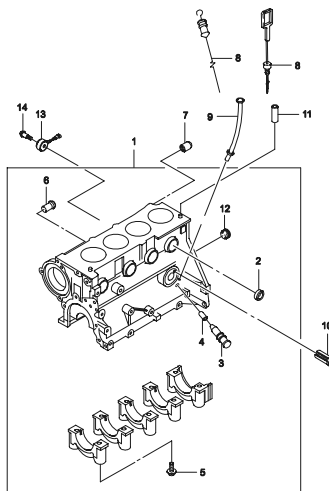
# ИДЕНТИФИКАЦИЯ ИЛЛЮСТРАЦИИ

## 1141 КОМПЛЕКТ ПРОКЛАДОК (ДОНС)

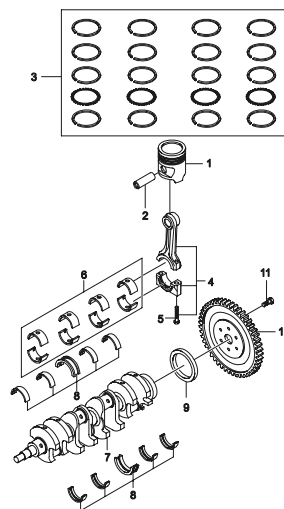


Например 2211-02 : 2211 - номер группы.  
02 - номер позиции на рисунке.  
Если необходимо указать номер детали  
обратитесь к номеру группы 2211 и позиции 02.

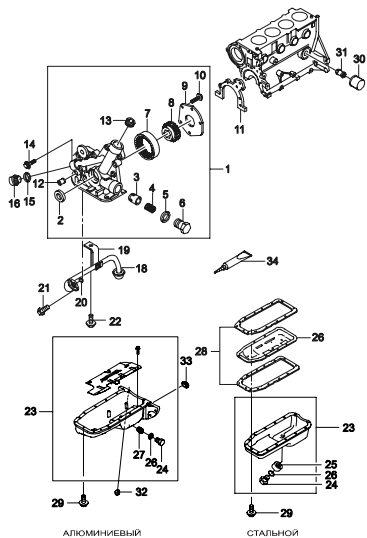
## 1210 БЛОК ЦИЛИНДРОВ ДВИГАТЕЛЯ



## 1220 КРИВОШИПНО-ШАТУННЫЙ МЕХАНИЗМ



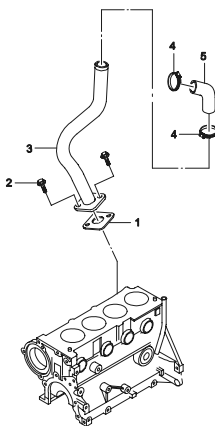
## 1230 КАРТЕР И МАСЛЯНЫЙ НАСОС



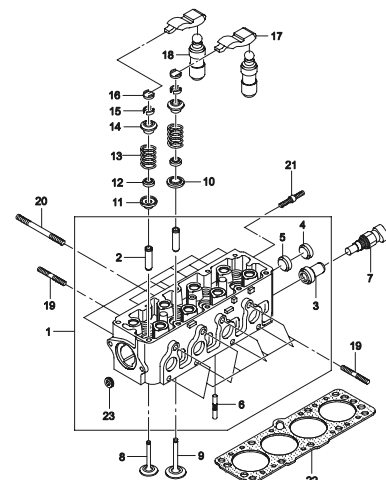
АЛЮМИНИЕВЫЙ

СТАЛЬНОЙ

## 1240 ВЕНТИЛЯЦИЯ КАРТЕРА ДВИГАТЕЛЯ



## 1310 ГОЛОВКА ЦИЛИНДРОВ (СОНС)

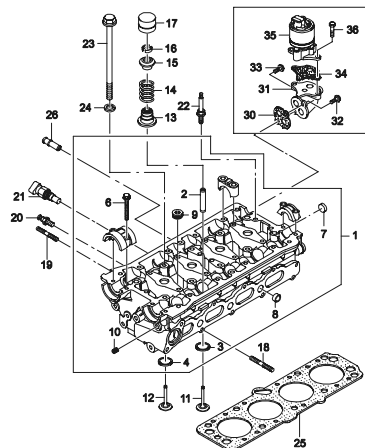


| Комплект |   |
|----------|---|
| Позиция  | Компоненты (Номер рисунка ~ # Позиция)            |
| 24       | 1310 - # 1,7,8,8,10,11,12,13,14,15,16,17,18,19,20 |

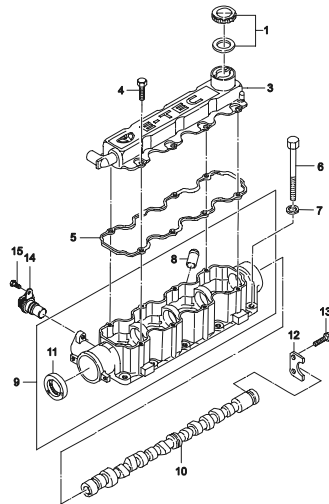


# ИДЕНТИФИКАЦИЯ ИЛЛЮСТРАЦИИ

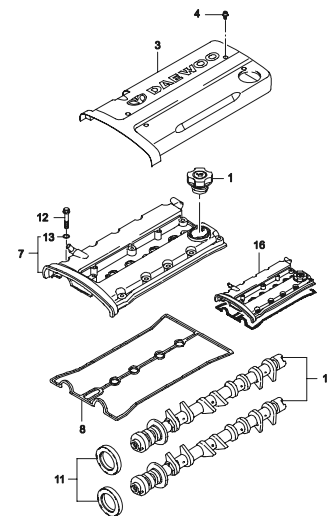
**1311 ГОЛОВКА ЦИЛИНДРОВ (ДОНС)**



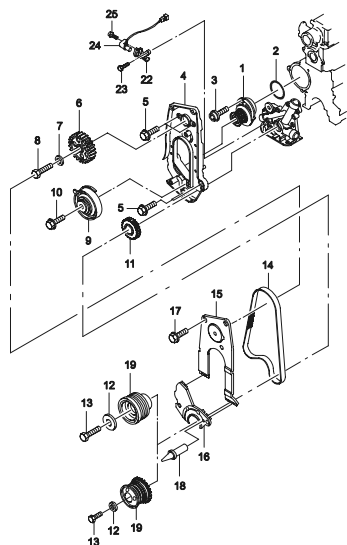
**1320 КОРПУС РАСПРЕДЕЛИТЕЛЬНОГО ВАЛА (СОНС)**



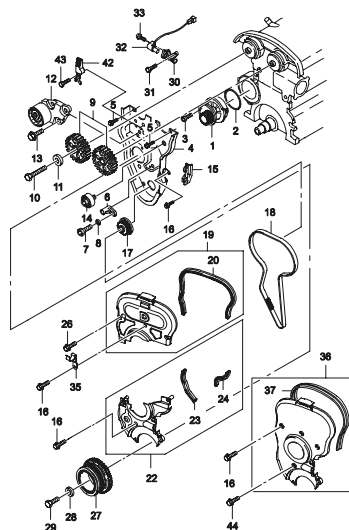
**1321 КОРПУС РАСПРЕДЕЛИТЕЛЬНОГО ВАЛА (ДОНС)**



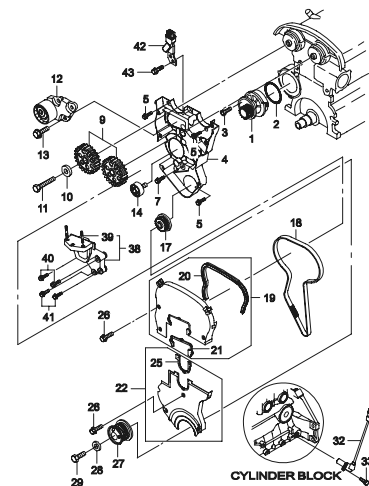
**1330 КОЖУХ ЗУБЧАТОГО РЕМНЯ (1.5 СОНС)**



**1331 КОЖУХ ЗУБЧАТОГО РЕМНЯ (1.5 ДОНС)**

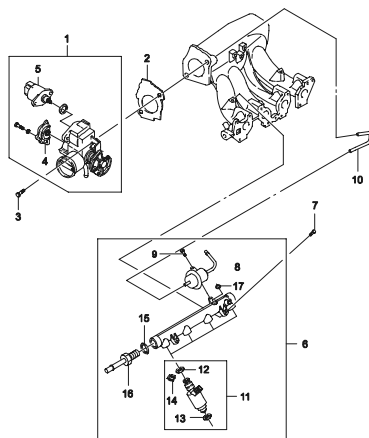


**1332 КОЖУХ ЗУБЧАТОГО РЕМНЯ (1.6 ДОНС)**

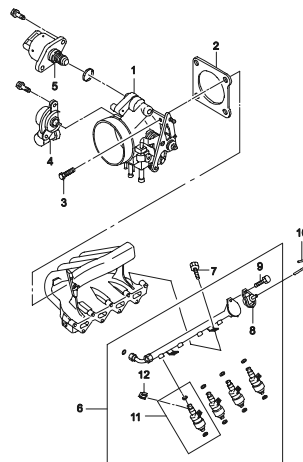


# ИДЕНТИФИКАЦИЯ ИЛЛЮСТРАЦИИ

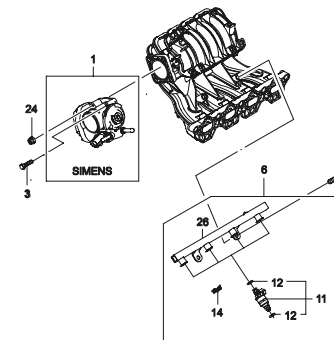
**1410 СИСТЕМА ВПРЫСКА ТОПЛИВА (1.5 СОНС)**



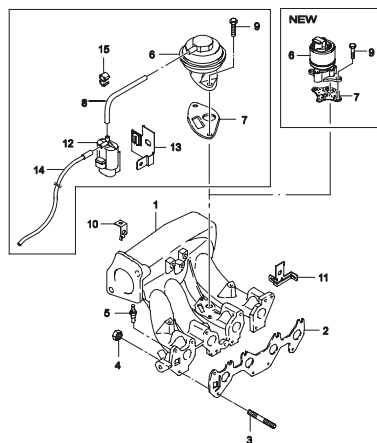
**1411 СИСТЕМА ВПРЫСКА ТОПЛИВА (1.5 ДОНС)**



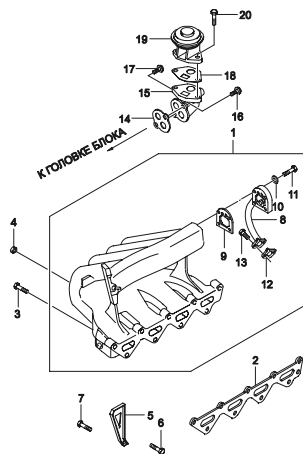
**1412 СИСТЕМА ВПРЫСКА ТОПЛИВА (1.6 ДОНС)**



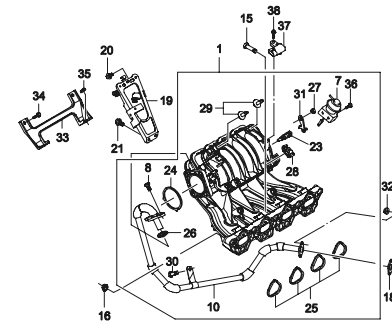
**1520 ВПУСКНОЙ КОЛЛЕКТОР (1.5 СОНС)**



**1521 ВПУСКНОЙ КОЛЛЕКТОР (1.5 ДОНС)**

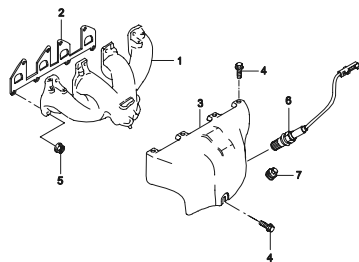


**1522 ВПУСКНОЙ КОЛЛЕКТОР (1.6 ДОНС)**

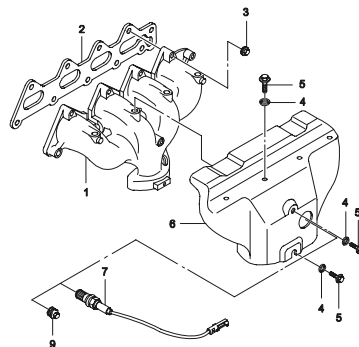


# ИДЕНТИФИКАЦИЯ ИЛЛЮСТРАЦИИ

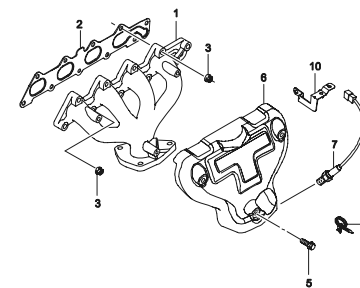
**1530 ВЫПУСКНОЙ КОЛЛЕКТОР (1.5 SOHC)**



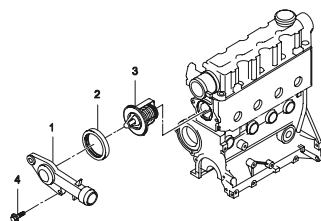
**1531 ВЫПУСКНОЙ КОЛЛЕКТОР (1.5 DOHC)**



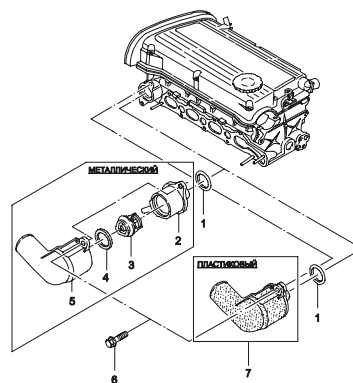
**1532 ВЫПУСКНОЙ КОЛЛЕКТОР (1.6 DOHC)**



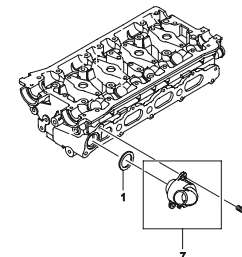
**1680 ТЕРМОСТАТ (1.5 SOHC)**



**1681 ТЕРМОСТАТ (1.5 DOHC)**

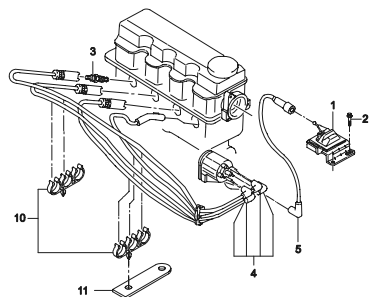


**1682 ТЕРМОСТАТ (1.6 DOHC)**

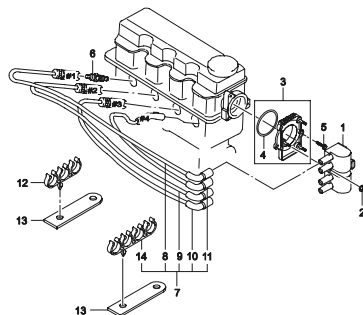


# ИДЕНТИФИКАЦИЯ ИЛЛЮСТРАЦИИ

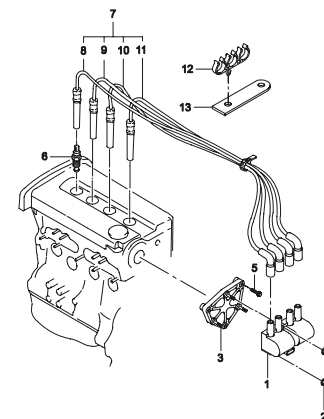
**1710 СИСТЕМА ЗАЖИГАНИЯ I (1.5 СОНС)**



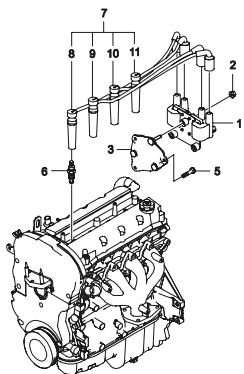
**1711 СИСТЕМА ЗАЖИГАНИЯ II (1.5 СОНС)**



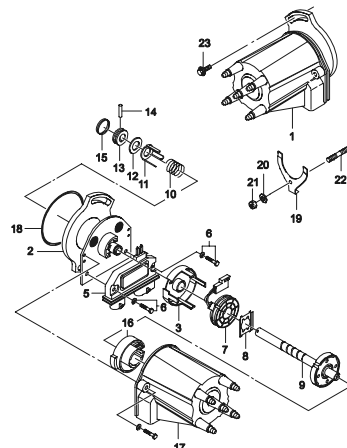
**1712 СИСТЕМА ЗАЖИГАНИЯ (1.5 ДОНС)**



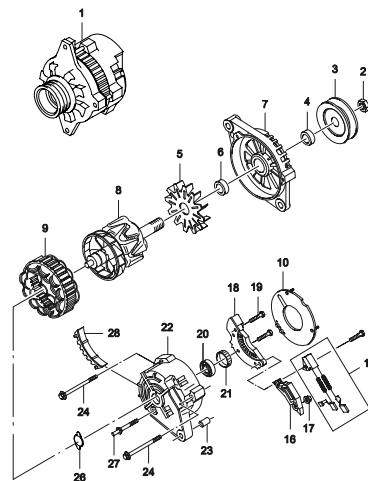
**1713 СИСТЕМА ЗАЖИГАНИЯ (1.6 ДОНС)**



**1720 РАСПРЕДЕЛИТЕЛЬ ЗАЖИГАНИЯ**

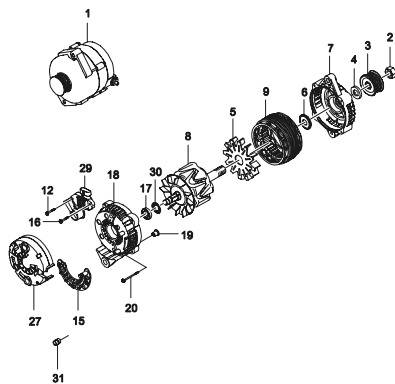


**1740 ГЕНЕРАТОР I**

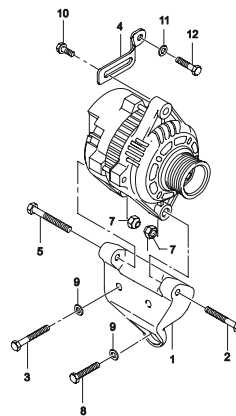


# ИДЕНТИФИКАЦИЯ ИЛЛЮСТРАЦИИ

1741 ГЕНЕРАТОР II

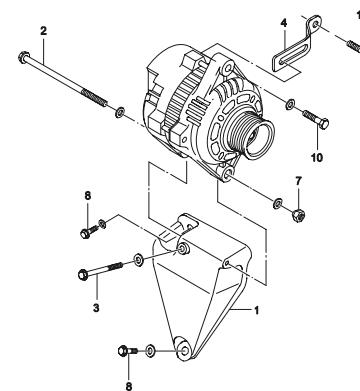


1750 КРЕПЛЕНИЕ ГЕНЕРАТОРА (СОНС)



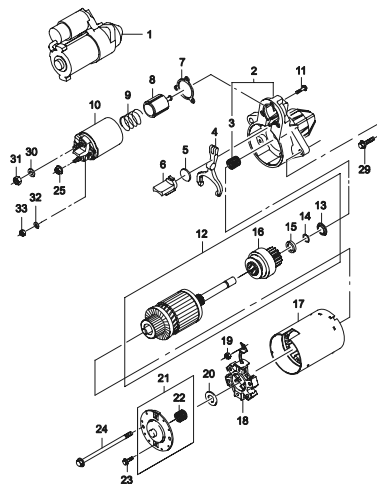
SOHC

1751 КРЕПЛЕНИЕ ГЕНЕРАТОРА (ДОНС)

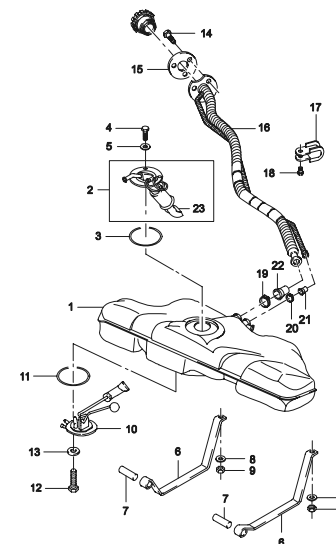


DOHC

1760 СТАРТЕР (08 kW)



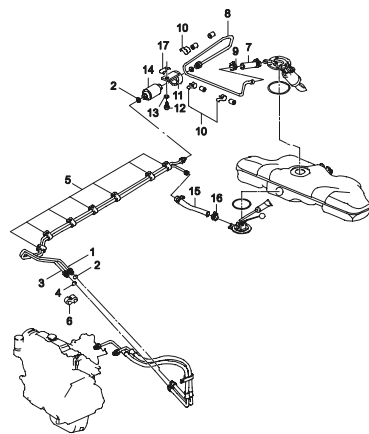
2110 ТОПЛИВНЫЙ БАК



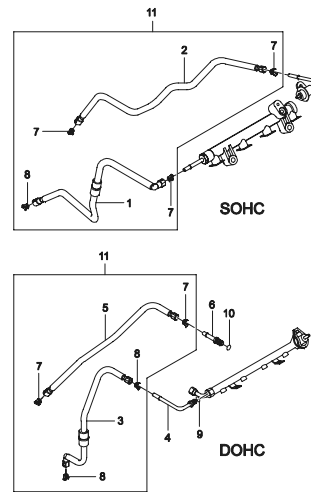
# 2 ГРУППА

# ИДЕНТИФИКАЦИЯ ИЛЛЮСТРАЦИИ

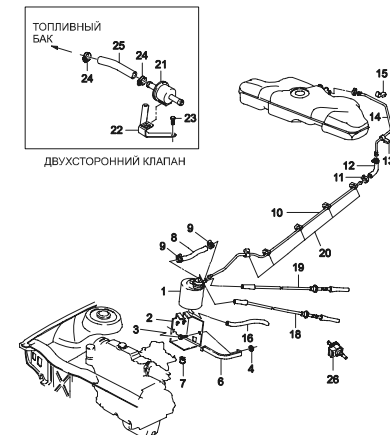
**2120 ТОПЛИВОПРОВОДЫ I**



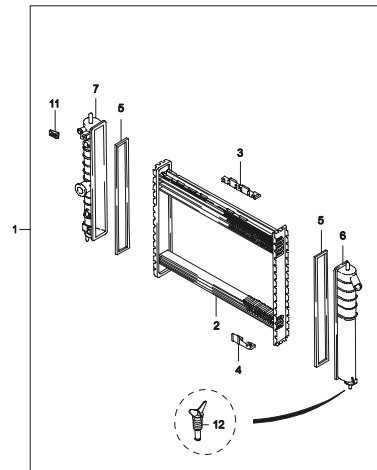
**2122 ТОПЛИВОПРОВОДЫ II**



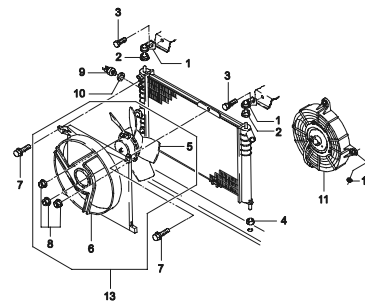
**2130 ПОГЛОТИТЕЛЬ ПАРОВ ТОПЛИВА**



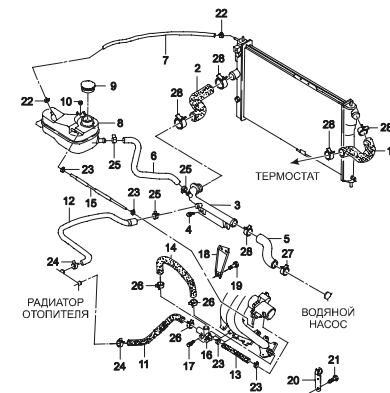
**2210 РАДИАТОР**



**2220 ВЕНТИЛЯТОР СИСТЕМЫ ОХЛАЖДЕНИЯ**

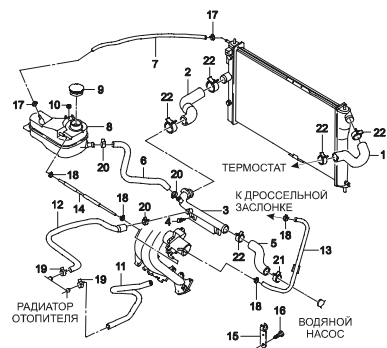


**2230 СИСТЕМА ОХЛАЖДЕНИЯ (SOHC)**

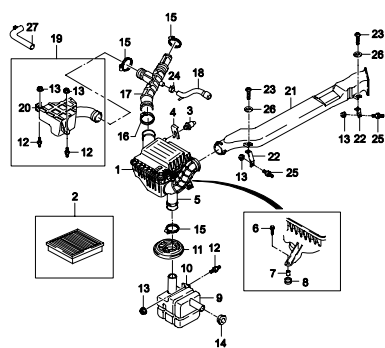


# ИДЕНТИФИКАЦИЯ ИЛЛЮСТРАЦИИ

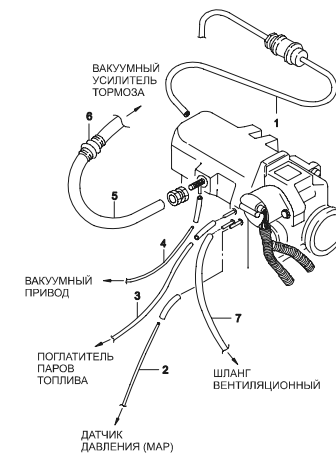
**2231 СИСТЕМА ОХЛАЖДЕНИЯ (ДОНС)**



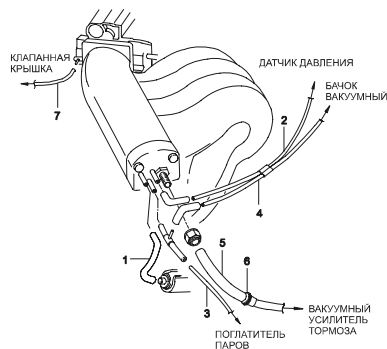
**2410 ВОЗДУХОПОДАЧА**



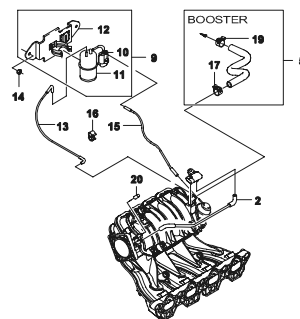
**2450 ВАКУУМНЫЕ ШЛАНГИ (1.5 СОНС)**



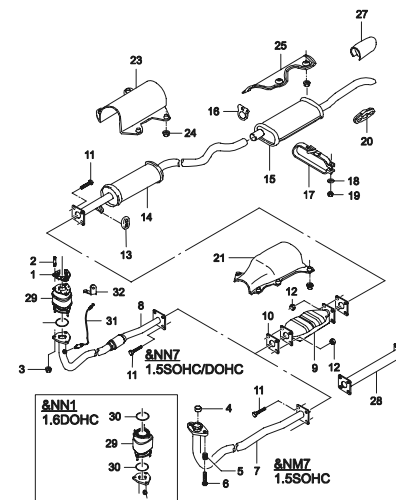
**2451 ВАКУУМНЫЕ ШЛАНГИ (1.5 ДОНС)**



**2452 ВАКУУМНЫЕ ШЛАНГИ (1.6 ДОНС)**



**2460 ВЫПУСК ОТРАБОТАВШИХ ГАЗОВ**



# ИДЕНТИФИКАЦИЯ ИЛЛЮСТРАЦИИ

**2510 ЭЛЕКТРОННОЕ УПРАВЛЕНИЕ**

This diagram shows an exploded view of an electronic control unit. Part 1 is the main housing. Other parts include a sensor cable (4), a sensor (9), a control module (10), a bracket (8), a battery pack (5), a connector (6), a wiring harness (7), a mounting plate (2), a screw (3), and a fastener (11).

# 3 ГРУППА

**3110 НАЖИМНОЙ И ВЕДОМЫЙ ДИСКИ СЦЕПЛЕНИЯ**

This diagram shows an exploded view of a clutch assembly. Part 1 is the pressure plate, part 2 is the slave disc, and part 3 is a screw used for assembly.

**3210 МЕХАНИЧЕСКАЯ КОРОБКА ПЕРЕДАЧ**

This diagram shows an exploded view of a mechanical gearbox housing. Part 1 is the main housing, and part 2 is a fastener used to secure it.

**3220 ЧАСТИ ПРИВОДА УПРАВЛЕНИЯ КПП**

This diagram shows an exploded view of the clutch linkage mechanism. It includes various components such as the master cylinder (24), slave cylinder (25), pushrod (20), and various bushings, washers, and nuts (12-23, 26-30) that connect the linkage to the clutch pedal (8) and master cylinder.

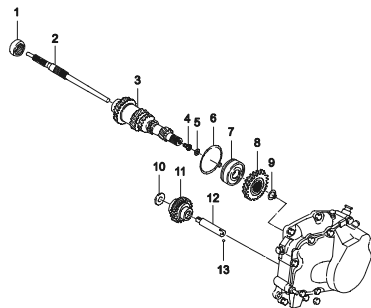
**3230 МЕХАНИЗМ КОРОБКИ ПЕРЕМЕННЫХ ПЕРЕДАЧ**

This diagram shows an exploded view of a variable transmission mechanism. It features a complex arrangement of gears (12-14, 16-23, 25-34), shafts (1, 2, 3), bearings (4, 5, 6, 7, 8, 9, 10, 11), and other internal components (15, 17, 18, 19, 20, 21, 22, 27, 28, 29, 35, 36, 37, 38, 39, 40, 41, 42, 43, 44, 45, 46, 47) housed within a casing (1).

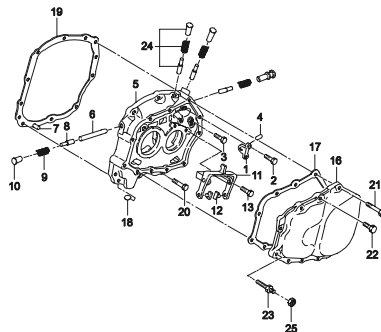


ИДЕНТИФИКАЦИЯ ИЛЛЮСТРАЦИИ

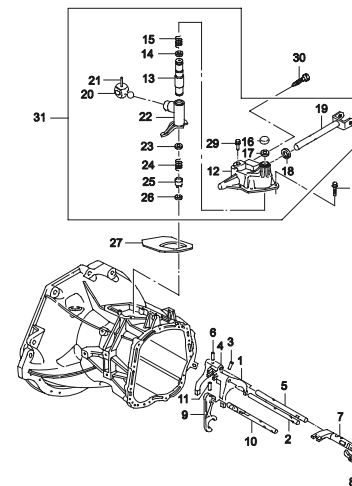
3240 РЕВЕРС И ОБГОННАЯ ШЕСТЕРНЯ



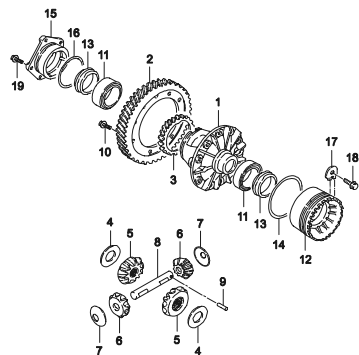
3250 КОРПУС ПОДШИПНИКОВ



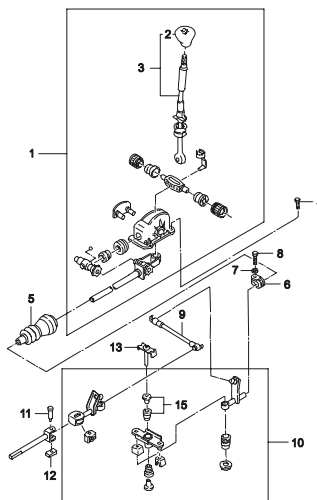
3260 МЕХАНИЗМ УПРАВЛЕНИЯ КОРОБКой ПЕРЕДАЧ



3270 РЕДУКТОР



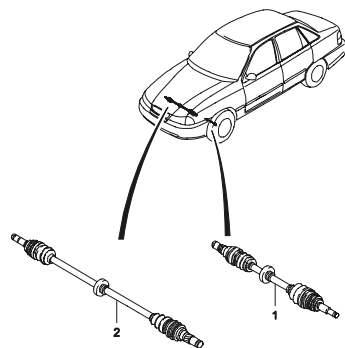
3910 МЕХАНИЗМ ПРИВОДА ПЕРЕКЛЮЧЕНИЯ ПЕРЕДАЧ



4 ГРУППА

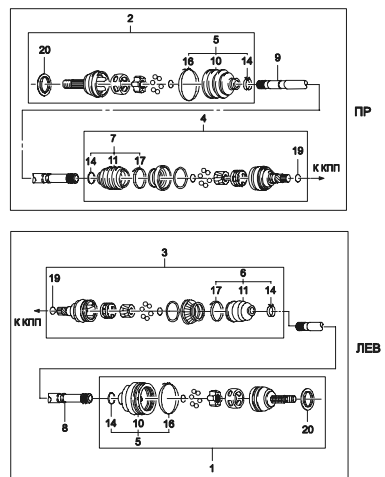
# ИДЕНТИФИКАЦИЯ ИЛЛЮСТРАЦИИ

**4110 ПОЛУОСЬ В СБОРЕ**



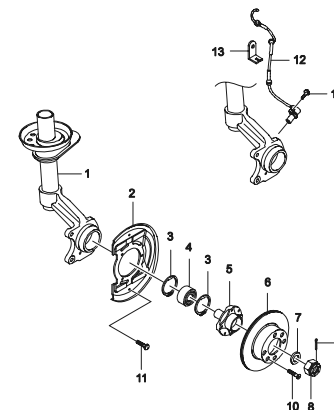
ПРИМЕЧАНИЕ: @1 - РЕЗИНОВЫЙ ПЫЛЬНИК  
 @2 - ПЛАСТИКОВЫЙ ПЫЛЬНИК  
 @1 @2 - КОРОНЧАТАЯ ГАЙКА  
 @3 - СТОПОРНАЯ ГАЙКА

**4120 ПОЛУОСЬ**

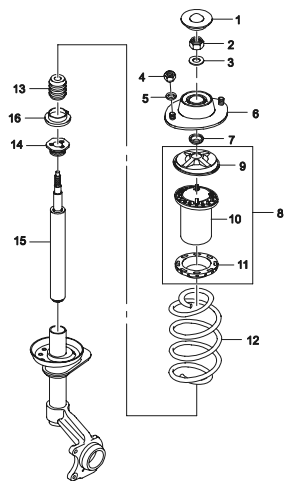


ПРИМЕЧАНИЕ: @1 - РЕЗИНОВЫЙ ПЫЛЬНИК  
 @2 - ПЛАСТИКОВЫЙ ПЫЛЬНИК  
 @1 @2 - КОРОНЧАТАЯ ГАЙКА  
 @3 - СТОПОРНАЯ ГАЙКА

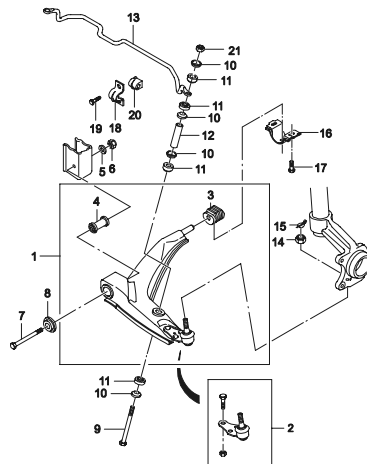
**4130 ПОВОРОТНЫЙ КУЛАК И СТУПИЦА КОЛЕСА**



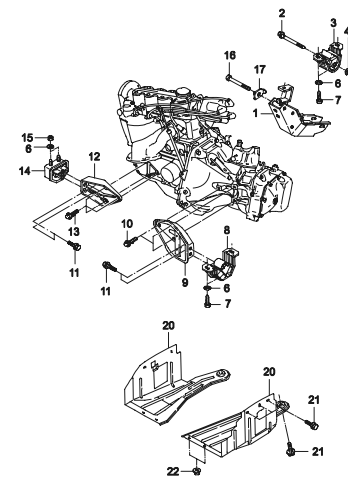
**4140 АМОРТИЗАТОР ПЕРЕДНЕЙ ПОДВЕСКИ**



**4150 РЫЧАГИ ПЕРЕДНЕЙ ПОДВЕСКИ**

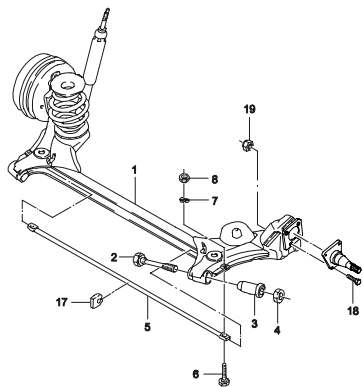


**4190 ПОДВЕСКА ДВИГАТЕЛЯ**

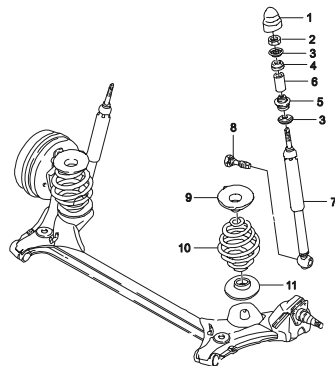


# ИДЕНТИФИКАЦИЯ ИЛЛЮСТРАЦИИ

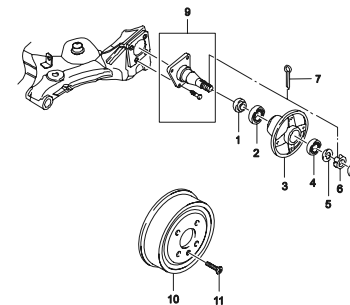
**4310 ЗАДНЯЯ ОСЬ**



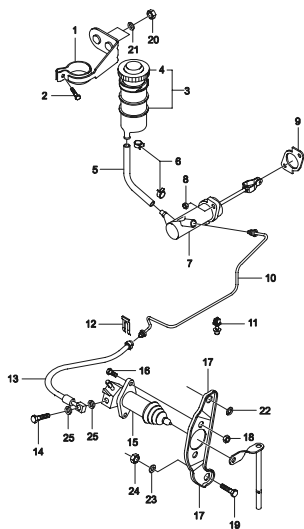
**4320 АМОРТИЗАТОР ЗАДНЕЙ ПОДВЕСКИ**



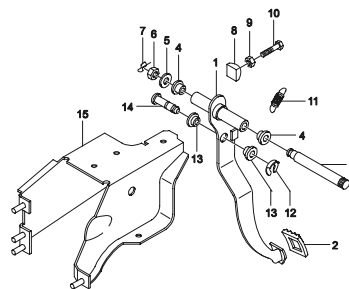
**4330 ШПИНДЕЛЬ И СТУПИЦА ЗАДНЕГО КОЛЕСА**



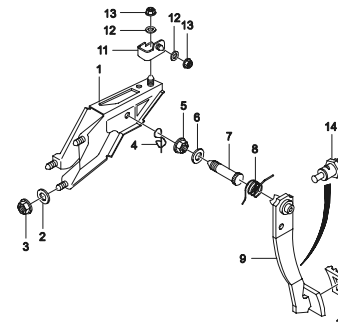
**4410 ГИДРАВЛИЧЕСКИЙ ПРИВОД СЦЕПЛЕНИЯ**



**4420 ПЕДАЛЬ СЦЕПЛЕНИЯ**

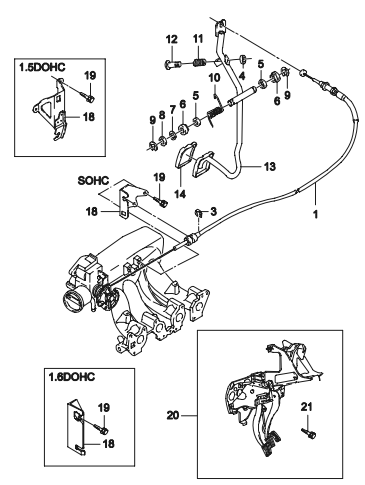


**4430 ПЕДАЛЬ ТОРМОЗА**

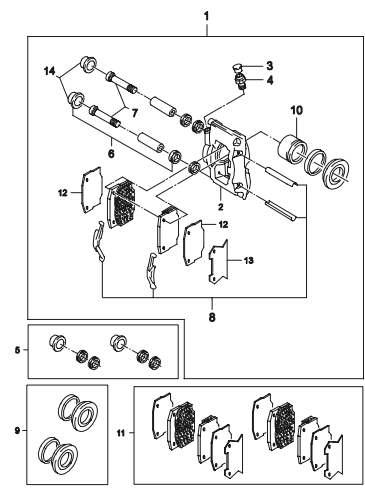


# ИДЕНТИФИКАЦИЯ ИЛЛЮСТРАЦИИ

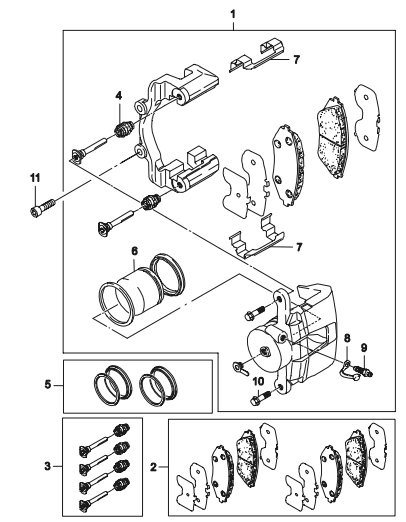
**4440 ПРИВОД УПРАВЛЕНИЯ ВПРЫСКОМ ТОПЛИВА**



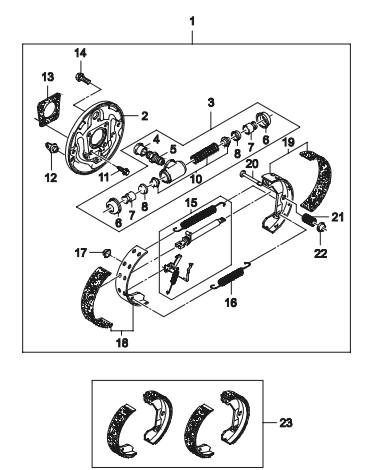
**4510 СУППОРТ ПЕРЕДНЕГО ТОРМОЗА (Н-ТИП)**



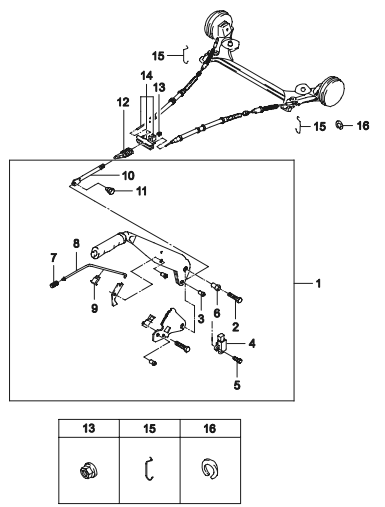
**4512 СУППОРТ ПЕРЕДНЕГО ТОРМОЗА (С-ТИП, DAC)**



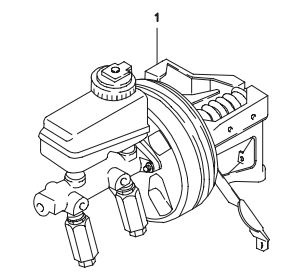
**4520 ТОРМОЗНОЙ МЕХАНИЗМ ЗАДНЕГО КОЛЕСА**



**4530 ПРИВОД СТОЯНОЧНОГО ТОРМОЗА**

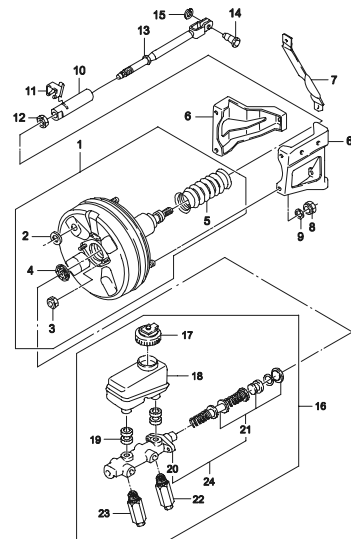


**4610 ГИДРАВЛИЧЕСКИЙ ПРИВОД ТОРМОЗА**

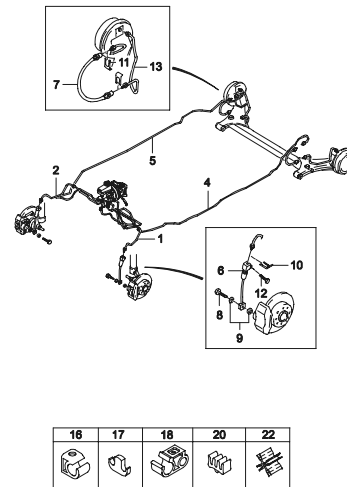


# ИДЕНТИФИКАЦИЯ ИЛЛЮСТРАЦИИ

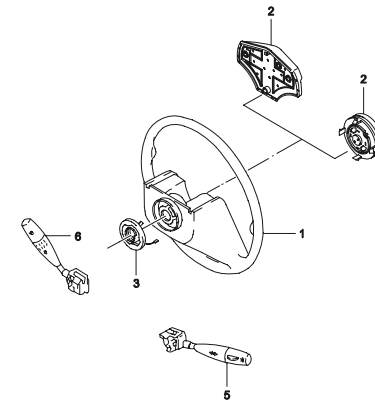
**4620 ВАКУУМНЫЙ УСИЛИТЕЛЬ**



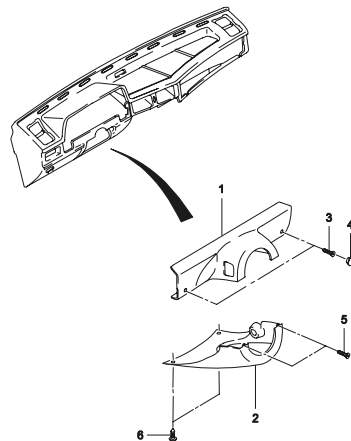
**4650 ТОРМОЗНЫЕ ТРУБКИ**



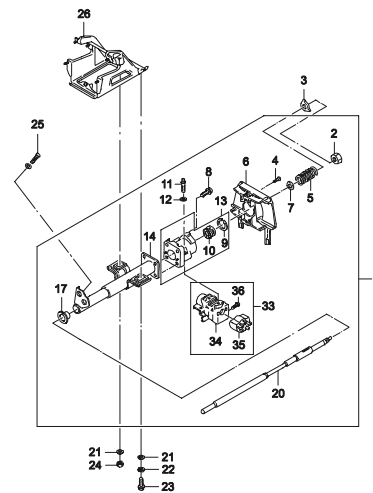
**4810 РУЛЕВОЕ КОЛЕСО**



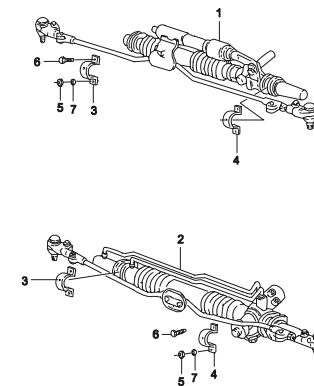
**4820 КОЖУХ РУЛЕВОГО ВАЛА**



**4830 РУЛЕВОЙ ВАЛ**

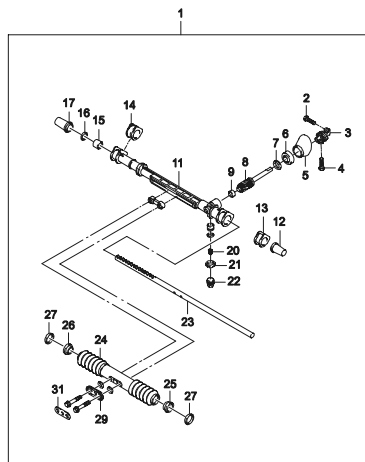


**4910 МЕХАНИЗМ РУЛЕВОГО УПРАВЛЕНИЯ**

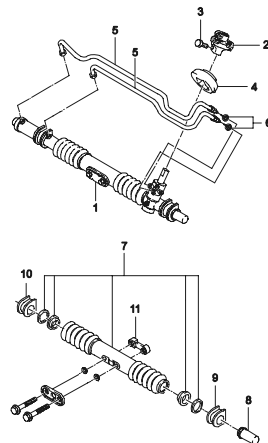


## ИДЕНТИФИКАЦИЯ ИЛЛЮСТРАЦИИ

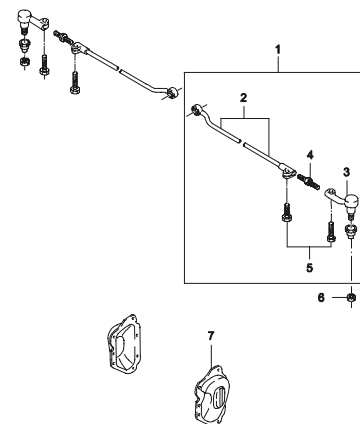
**4920 РУЛЕВОЙ МЕХАНИЗМ БЕЗ ГИДРОУСИЛИТЕЛЯ**



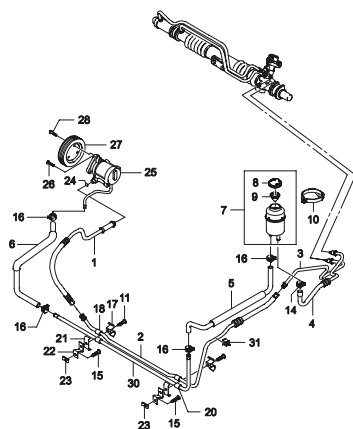
**4930 РУЛЕВОЙ МЕХАНИЗМ С ГИДРОУСИЛИТЕЛЕМ**



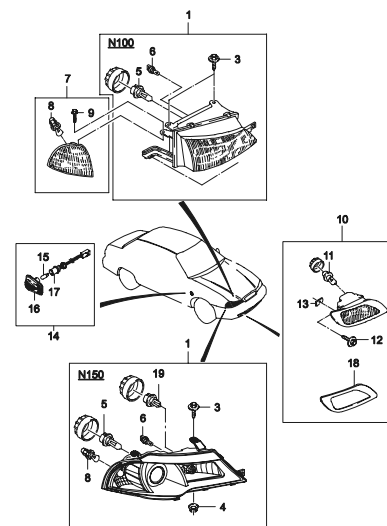
**4940 ТЯГА МЕХАНИЗМА РУЛЕВОГО УПРАВЛЕНИЯ**



**4950 ГИДРОСИСТЕМА РУЛЕВОГО УПРАВЛЕНИЯ**



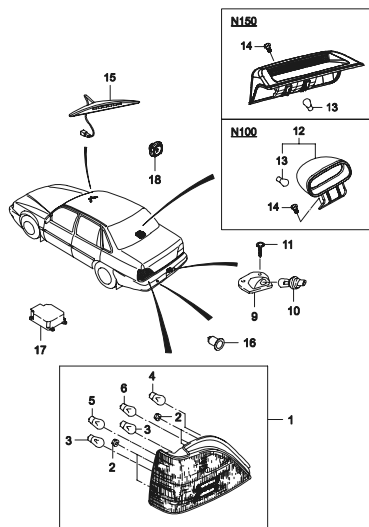
**5110 ПЕРЕДНИЕ ФАРЫ**



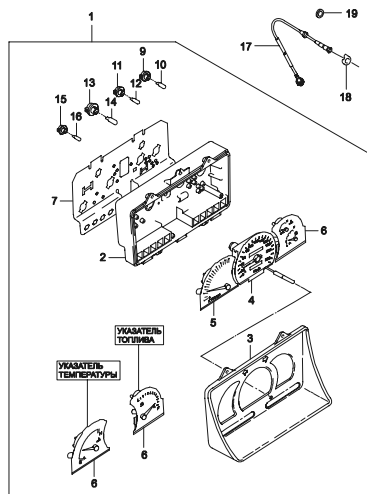
**5 ГРУППА**

# ИДЕНТИФИКАЦИЯ ИЛЛЮСТРАЦИИ

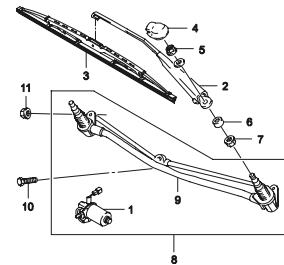
**5140 ЗАДНИЕ ФОНАРИ**



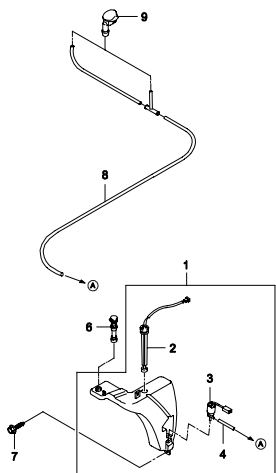
**5220 КОНТРОЛЬНО-ИЗМЕРИТЕЛЬНЫЕ ПРИБОРЫ**



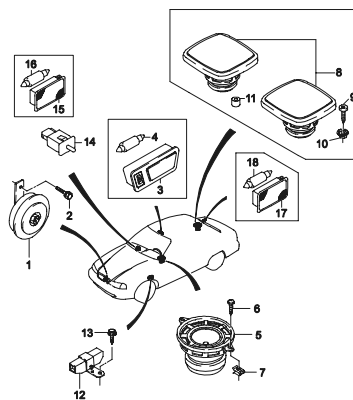
**5310 СТЕКЛОЧИСТИТЕЛЬ**



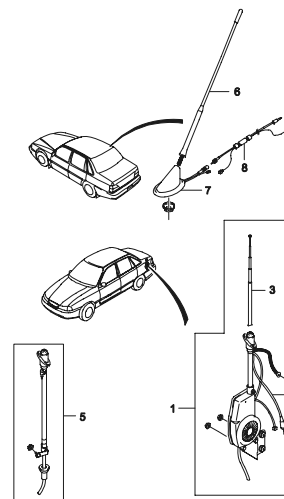
**5330 СТЕКЛОМЫВАТЕЛЬ**



**5410 ЭЛЕКТРИЧЕСКИЕ ПРИБОРЫ**

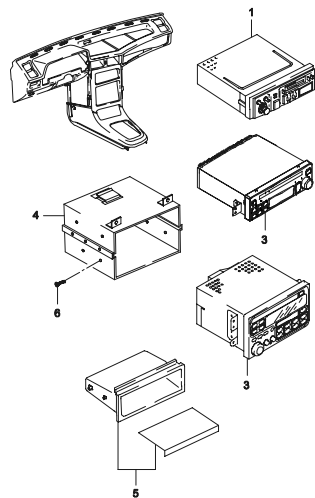


**5420 АНТЕННА**

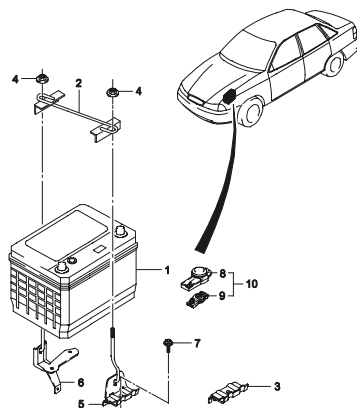


# ИДЕНТИФИКАЦИЯ ИЛЛЮСТРАЦИИ

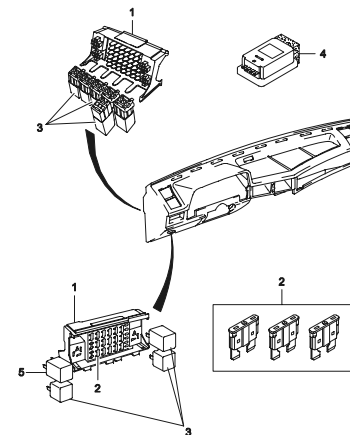
5430 АВТОМАГНИТОЛА



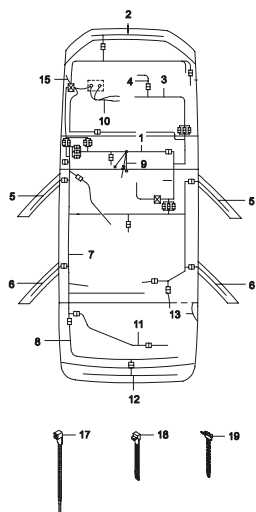
5610 АККУМУЛЯТОРНАЯ БАТАРЕЯ



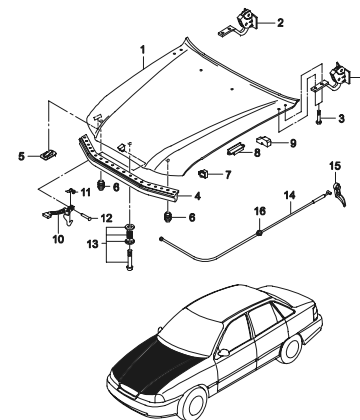
5620 ПРЕДОХРАНИТЕЛИ И РЕЛЕ



5710 ЭЛЕКТРИЧЕСКАЯ ПРОВОДКА



6110 КАПОТ

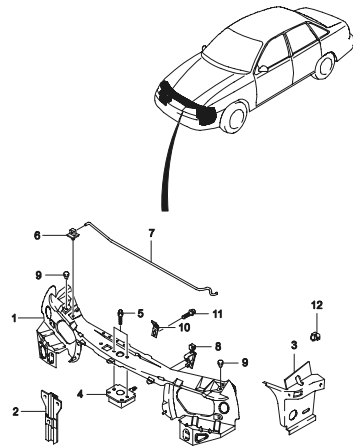


# 6 ГРУППА

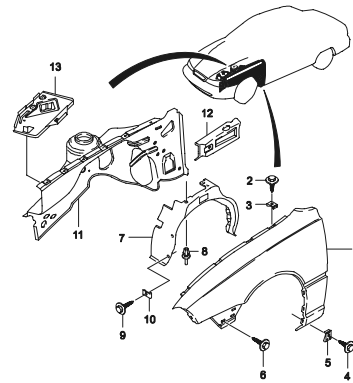


# ИДЕНТИФИКАЦИЯ ИЛЛЮСТРАЦИИ

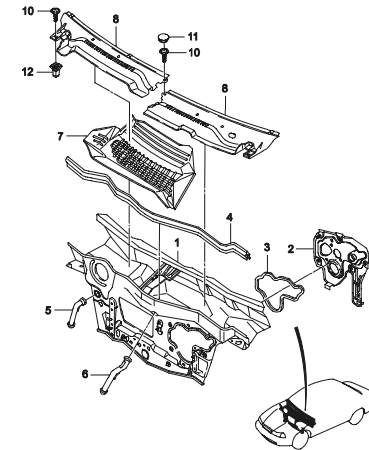
**6130 ПЕРЕДНЯЯ КУЗОВНАЯ ПАНЕЛЬ**



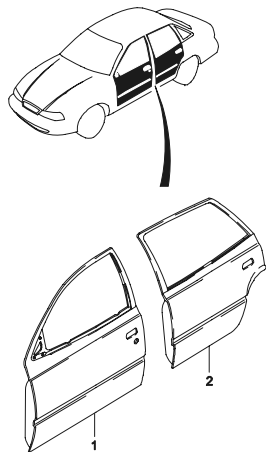
**6140 КРЫЛО**



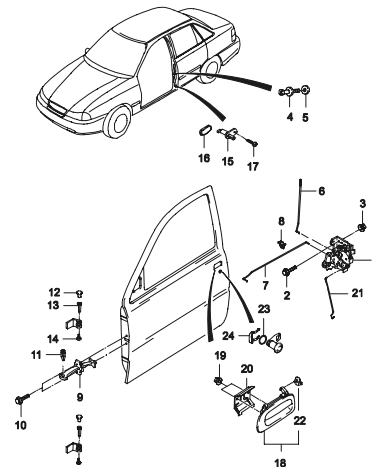
**6150 ПАНЕЛЬ ЩИТКА**



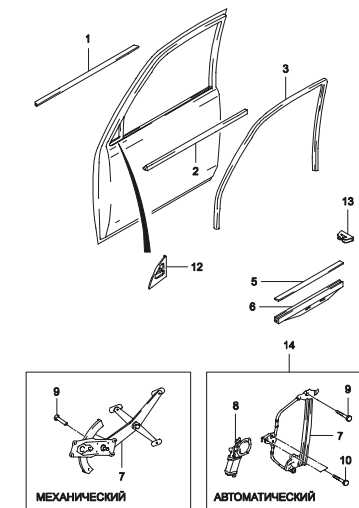
**6210 ДВЕРИ**



**6220 ЗАМОК ПЕРЕДНЕЙ ДВЕРИ**

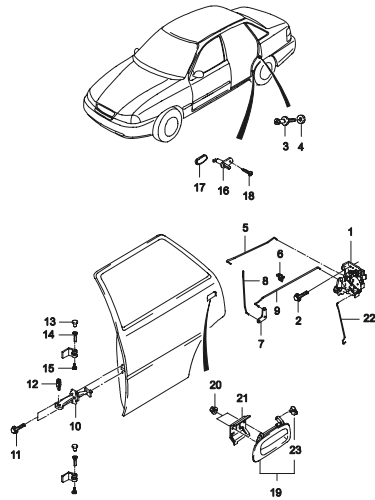


**6230 СТЕКЛОПОДЪЕМНИК ПЕРЕДНЕЙ ДВЕРИ**

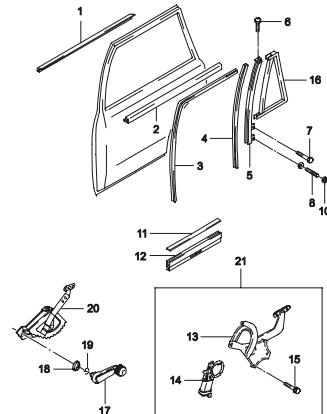


# ИДЕНТИФИКАЦИЯ ИЛЛЮСТРАЦИИ

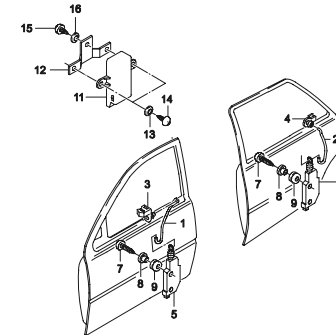
**6320 ЗАМОК ЗАДНЕЙ ДВЕРИ**



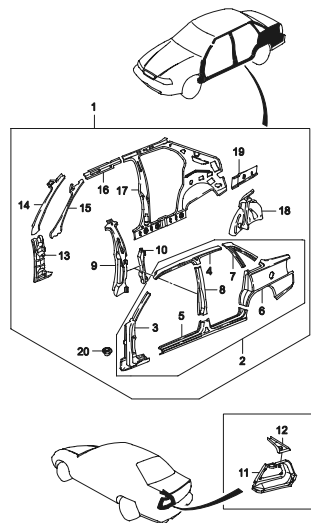
**6330 СТЕКЛОПОДЪЕМНИК ЗАДНЕЙ ДВЕРИ**



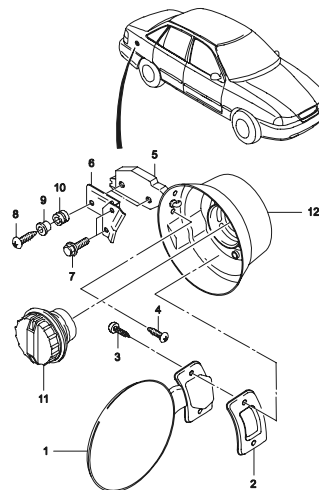
**6350 ЦЕНТРАЛЬНЫЙ ЗАМОК**



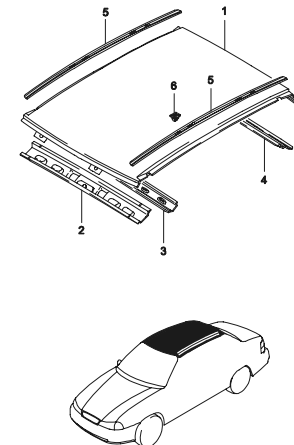
**6410 БОКОВИНА**



**6420 ЗАМОК КРЫШКИ ТОПЛИВНОЙ ГОРЛОВИНЫ**

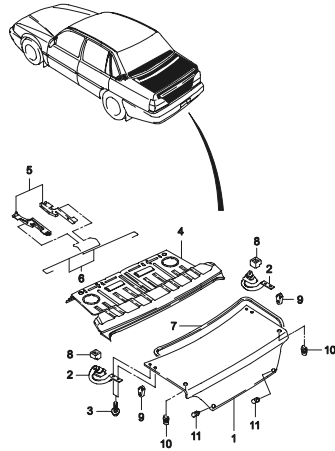


**6430 КРЫША**

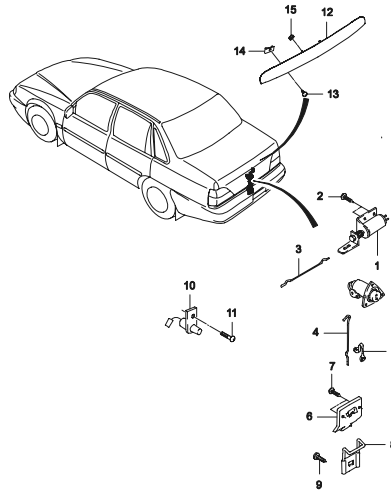


# ИДЕНТИФИКАЦИЯ ИЛЛЮСТРАЦИИ

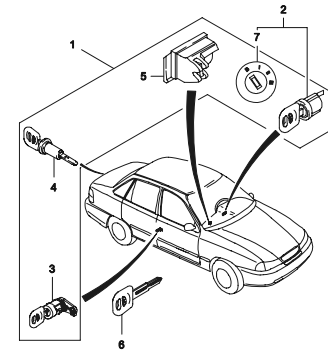
6440 БАГАЖНИК



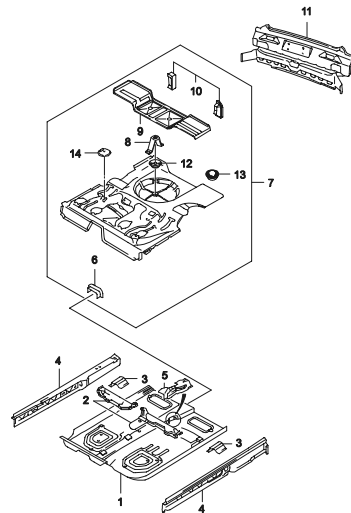
6450 ЗАМОК БАГАЖНИКА



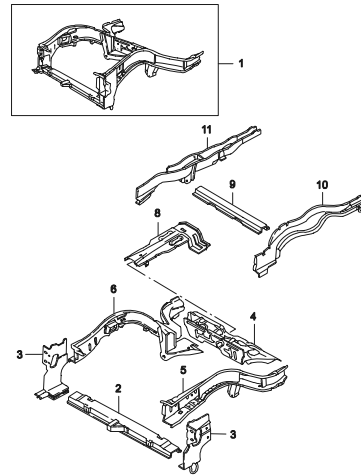
6460 ВКЛЮЧАТЕЛИ ЗАМКОВ АВТОМОБИЛЯ



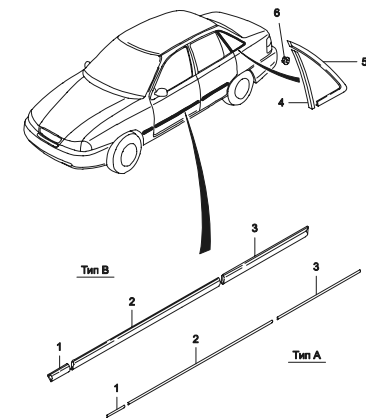
6510 ПАНЕЛЬ ПОЛА



6520 РАМА

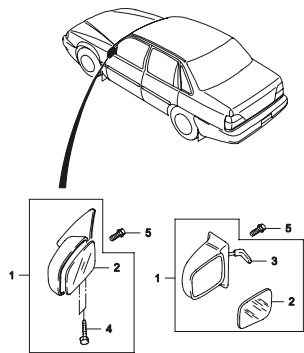


6610 МОЛДИНГ КУЗОВА



# ИДЕНТИФИКАЦИЯ ИЛЛЮСТРАЦИИ

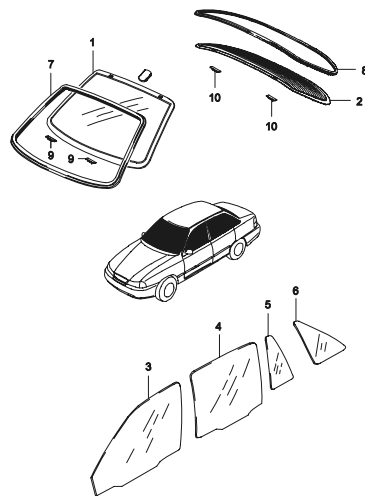
## 6630 НАРУЖНЕЕ ЗЕРКАЛО ЗАДНЕГО ВИДА



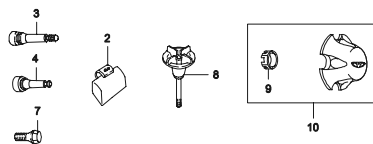
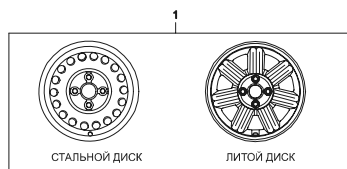
СКЛАДНОГО ТИПА      НЕ СКЛАДНОГО ТИПА

ПРИМЕЧАНИЕ: @1 НЕ СКЛАДНОГО ТИПА  
@2 СКЛАДНОГО ТИПА

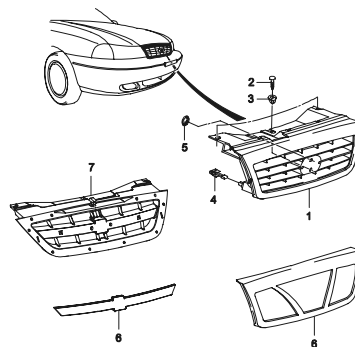
## 6640 СТЕКЛА



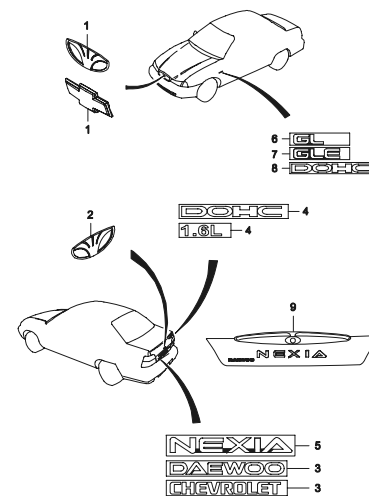
## 6660 КОЛЕСНЫЙ ДИСК И КОЛПАК КОЛЕСА



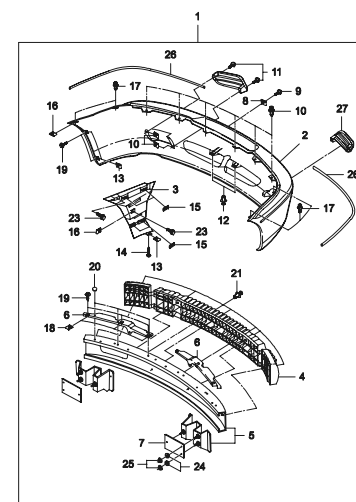
## 6710 ОБЛИЦОВКА



## 6650 ЭМБЛЕМЫ И НАДПИСИ

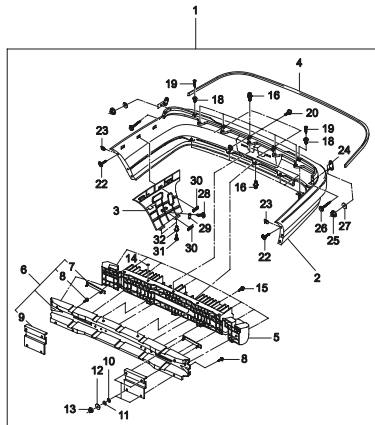


## 6720 ПЕРЕДНИЙ БАМПЕР

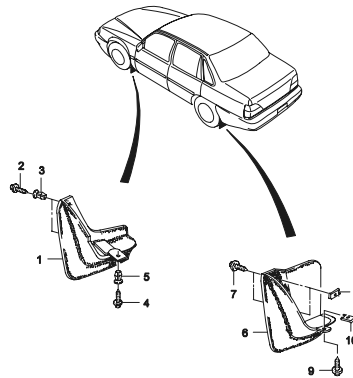


ИДЕНТИФИКАЦИЯ ИЛЛЮСТРАЦИИ

6730 ЗАДНИЙ БАМПЕР

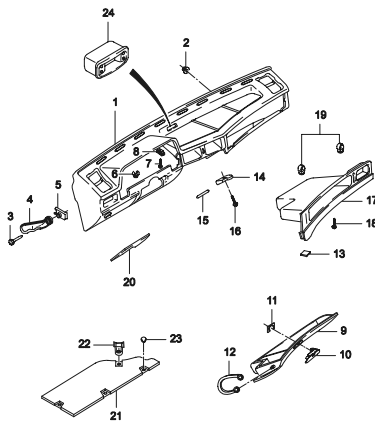


6750 БРЫЗГОВИК

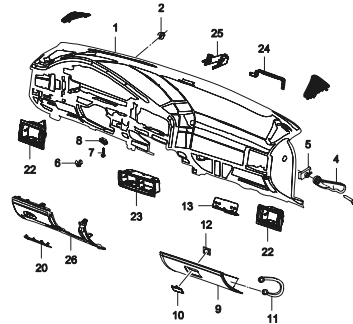


7 ГРУППА

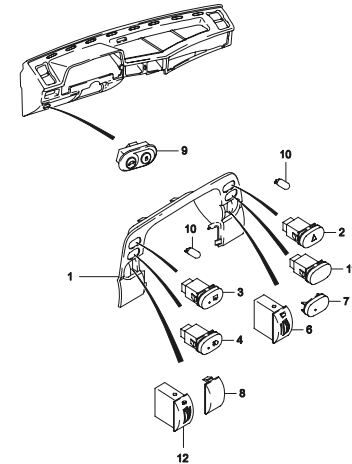
7110 ПАНЕЛЬ ПРИБОРОВ (N100)



7111 ПАНЕЛЬ ПРИБОРОВ (N150)

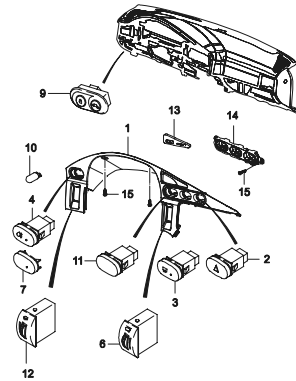


7120 ПАНЕЛЬ УПРАВЛЕНИЯ (N100)

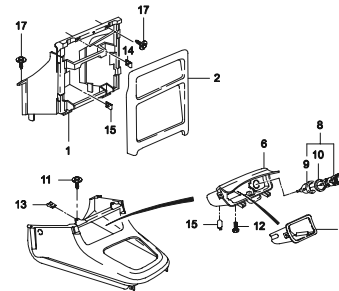


# ИДЕНТИФИКАЦИЯ ИЛЛЮСТРАЦИИ

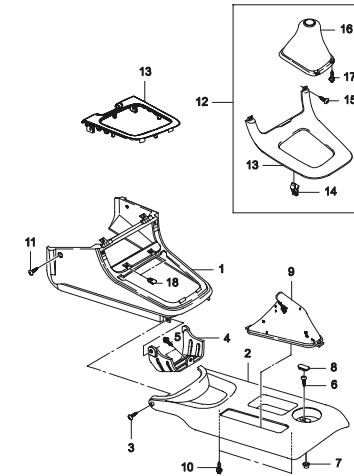
**7121 ПАНЕЛЬ УПРАВЛЕНИЯ (N150)**



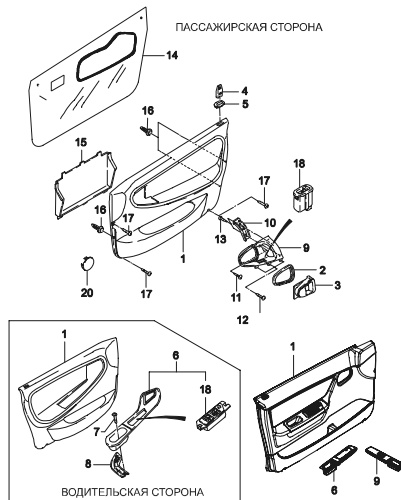
**7130 ЦЕНТРАЛЬНАЯ ПАНЕЛЬ ПРИБОРОВ**



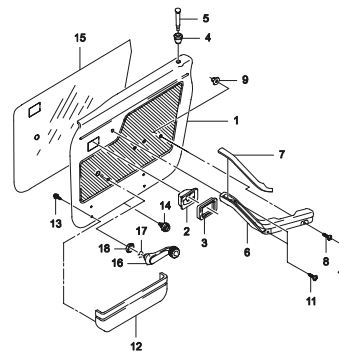
**7140 КОНСОЛЬ**



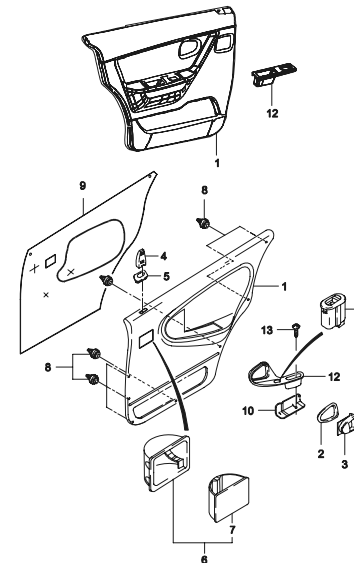
**7210 ОБШИВКА ПЕРЕДНЕЙ ДВЕРИ I**



**7211 ОБШИВКА ПЕРЕДНЕЙ ДВЕРИ II**

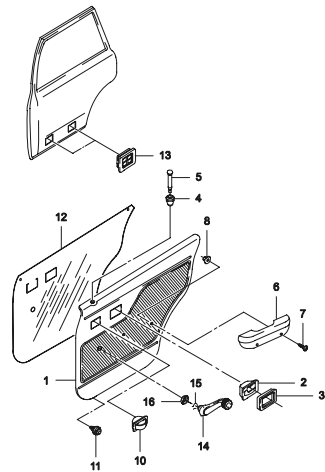


**7220 ОБШИВКА ЗАДНЕЙ ДВЕРИ I**

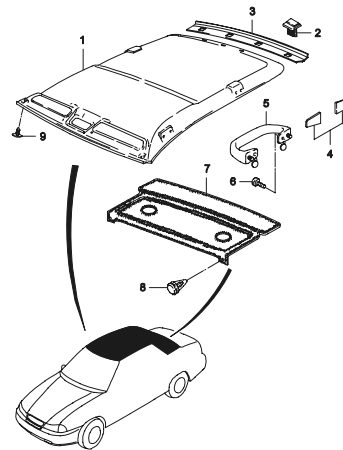


# ИДЕНТИФИКАЦИЯ ИЛЛЮСТРАЦИИ

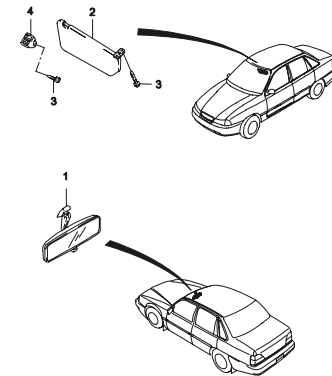
**7221 ОБШИВКА ЗАДНЕЙ ДВЕРИ II**



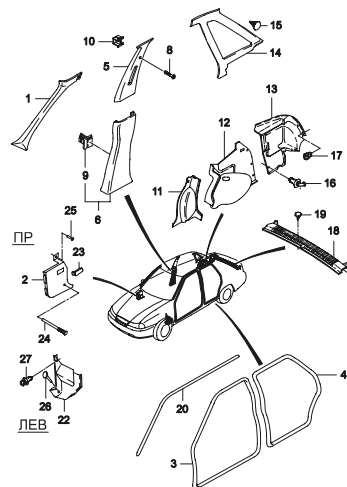
**7310 ОБЛИЦОВКА КРЫШИ САЛОНА**



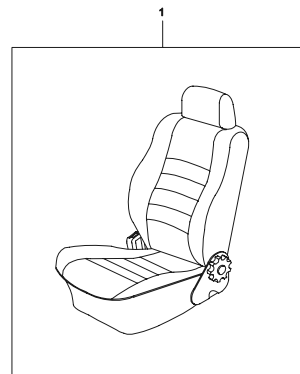
**7320 СОЛНЦЕЗАЩИТНЫЙ КОЗЫРЕК И ЗЕРКАЛО**



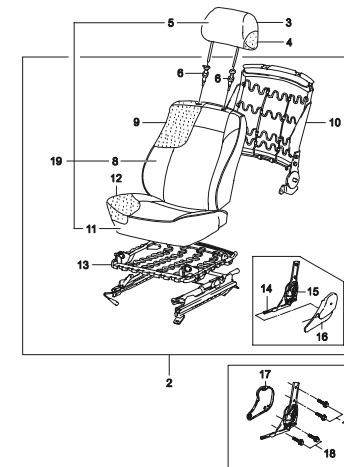
**7330 ОБЛИЦОВКА СТОЕК САЛОНА**



**7510 ПЕРЕДНЕЕ СИДЕНИЕ**

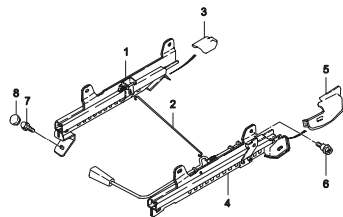


**7520 ЧАСТИ ПЕРЕДНЕГО СИДЕНИЯ**

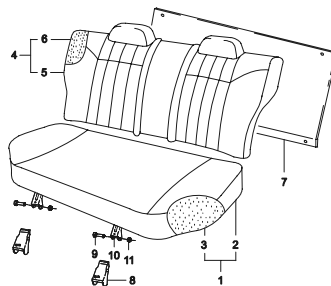


## ИДЕНТИФИКАЦИЯ ИЛЛЮСТРАЦИИ

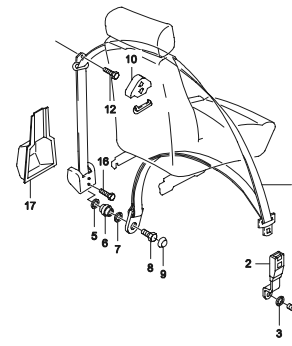
**7530** МЕХАНИЗМ РЕГУЛИРОВКИ ПЕРЕДНЕГО СИДЕНИЯ



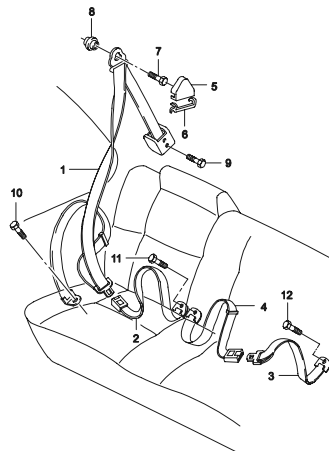
**7540** ЗАДНЕЕ СИДЕНИЕ



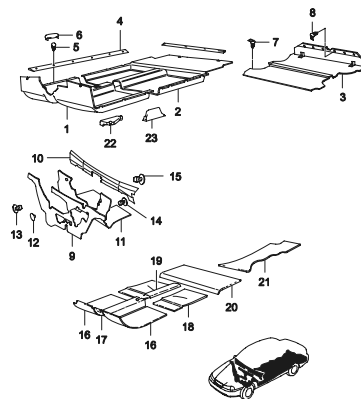
**7550** РЕМНИ БЕЗОПАСНОСТИ ПЕРЕДНЕГО СИДЕНИЯ



**7560** РЕМНИ БЕЗОПАСНОСТИ ЗАДНЕГО СИДЕНИЯ



**7610** НАСТИЛ ПОЛА САЛОНА

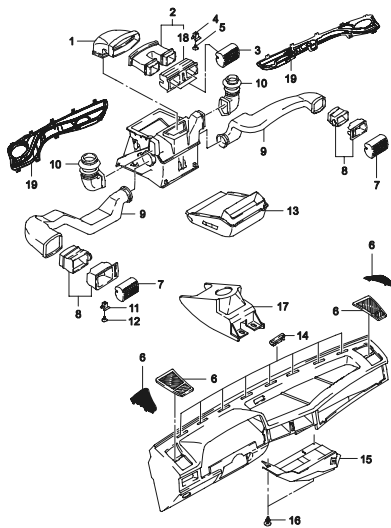


# 8 ГРУППА

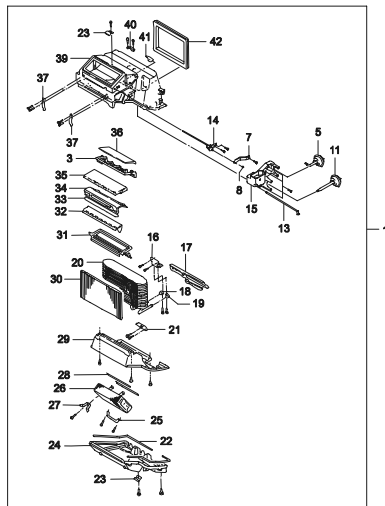


# ИДЕНТИФИКАЦИЯ ИЛЛЮСТРАЦИИ

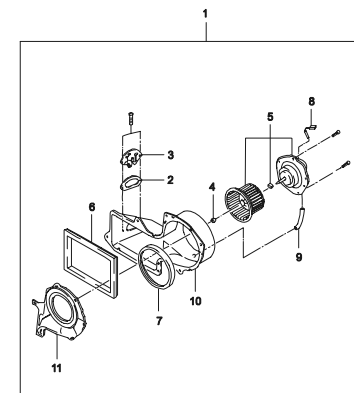
**8110 ВЕНТИЛЯЦИЯ КУЗОВА**



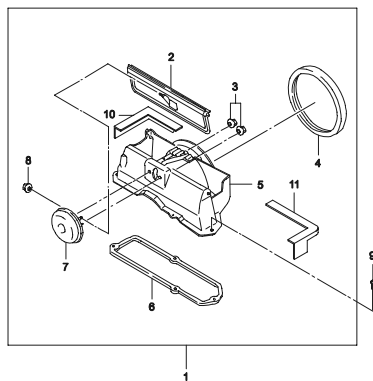
**8210 ОТОПИТЕЛЬ**



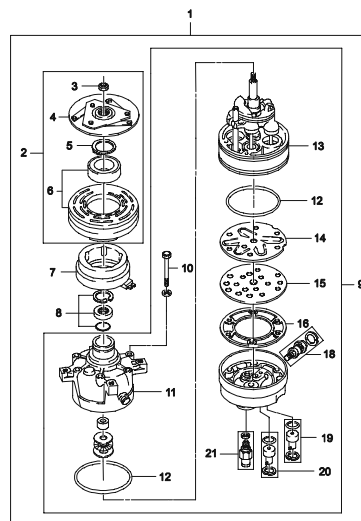
**8220 ВЕНТИЛЯТОР ВЕНТИЛЯЦИИ КУЗОВА**



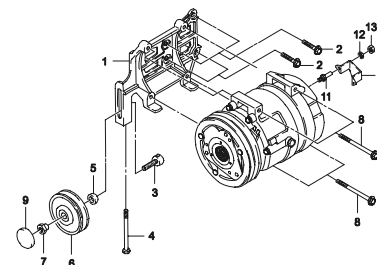
**8230 КОРПУС ВОЗДУХОЗАБОРНИКА КОНДИЦИОНЕРА**



**8320 КОМПРЕССОР**

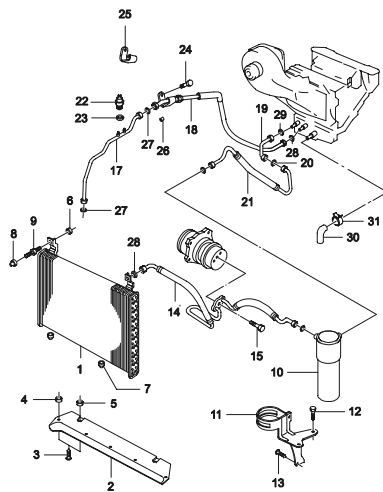


**8330 КРЕПЛЕНИЕ КОМПРЕССОРА**

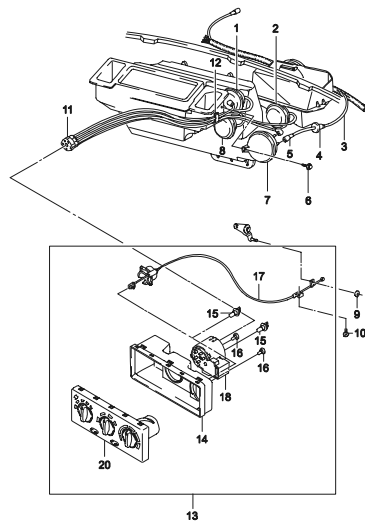


ИДЕНТИФИКАЦИЯ ИЛЛЮСТРАЦИИ

8340 КОНДИЦИОНЕР

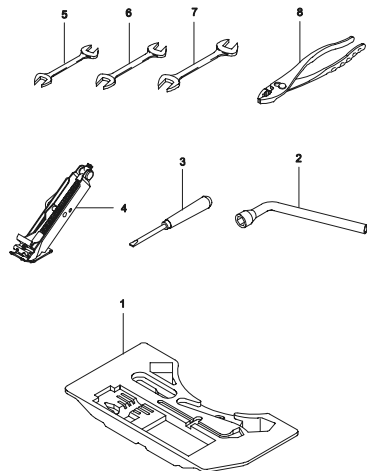


8350 УПРАВЛЕНИЕ КОНДИЦИОНЕРОМ

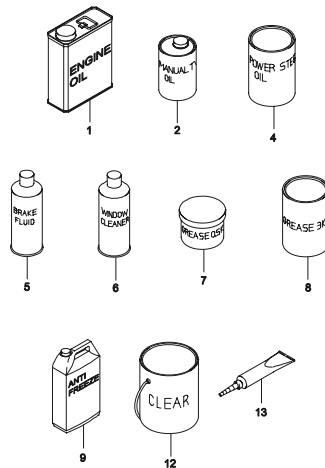


9 ГРУППА

9110 ИНСТРУМЕНТЫ



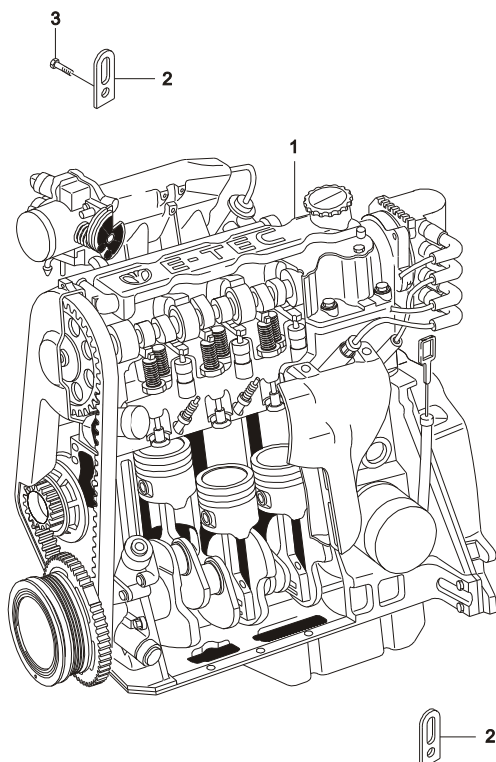
9120 МАСЛО, СМАЗОЧНЫЙ МАТЕРИАЛ И КРАСКА



WOO  
CO.  
07.06.16

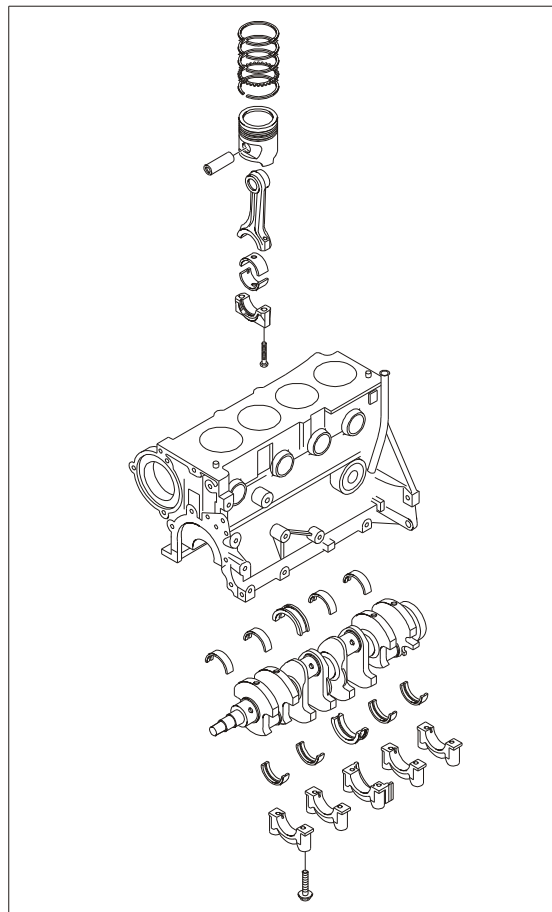
**1****ДВИГАТЕЛЬ**

- |      |                                       |      |                                 |
|------|---------------------------------------|------|---------------------------------|
| 1110 | ДВИГАТЕЛЬ В СБОРЕ (SONC)              | 1520 | ВПУСКНОЙ КОЛЛЕКТОР (1.5 SONC)   |
| 1111 | ДВИГАТЕЛЬ В СБОРЕ (DONC)              | 1521 | ВПУСКНОЙ КОЛЛЕКТОР (1.5 DONC)   |
| 1120 | БЛОК ЦИЛИНДРОВ В СБОРЕ                | 1522 | ВПУСКНОЙ КОЛЛЕКТОР (1.6 DONC)   |
| 1130 | УСТАНОВКА РЕМНЕЙ АВТОМОБИЛЯ           | 1530 | ВЫПУСКНОЙ КОЛЛЕКТОР (1.5 SONC)  |
| 1140 | КОМПЛЕКТ ПРОКЛАДOK (SONC)             | 1531 | ВЫПУСКНОЙ КОЛЛЕКТОР (1.5 DONC)  |
| 1141 | КОМПЛЕКТ ПРОКЛАДOK (DONC)             | 1532 | ВЫПУСКНОЙ КОЛЛЕКТОР (1.6 DONC)  |
| 1210 | БЛОК ЦИЛИНДРОВ ДВИГАТЕЛЯ              | 1680 | ТЕРМОСТАТ (1.5 SONC)            |
| 1220 | КРИВОШИПНО-ШАТУННЫЙ МЕХАНИЗМ          | 1681 | ТЕРМОСТАТ (1.5 DONC)            |
| 1230 | КАРТЕР И МАСЛЯНЫЙ НАСОС               | 1682 | ТЕРМОСТАТ (1.6 DONC)            |
| 1240 | ВЕНТИЛЯЦИЯ КАРТЕРА ДВИГАТЕЛЯ          | 1710 | СИСТЕМА ЗАЖИГАНИЯ I (1.5 SONC)  |
| 1310 | ГОЛОВКА ЦИЛИНДРОВ (SONC)              | 1711 | СИСТЕМА ЗАЖИГАНИЯ II (1.5 SONC) |
| 1311 | ГОЛОВКА ЦИЛИНДРОВ (DONC)              | 1712 | СИСТЕМА ЗАЖИГАНИЯ (1.5 DONC)    |
| 1320 | КОРПУС РАСПРЕДЕЛИТЕЛЬНОГО ВАЛА (SONC) | 1713 | СИСТЕМА ЗАЖИГАНИЯ (1.6 DONC)    |
| 1321 | КОРПУС РАСПРЕДЕЛИТЕЛЬНОГО ВАЛА (DONC) | 1720 | РАСПРЕДЕЛИТЕЛЬ ЗАЖИГАНИЯ        |
| 1330 | КОЖУХ ЗУБЧАТОГО РЕМНЯ (1.5 SONC)      | 1740 | ГЕНЕРАТОР I                     |
| 1331 | КОЖУХ ЗУБЧАТОГО РЕМНЯ (1.5 DONC)      | 1741 | ГЕНЕРАТОР II                    |
| 1332 | КОЖУХ ЗУБЧАТОГО РЕМНЯ (1.6 DONC)      | 1750 | КРЕПЛЕНИЕ ГЕНЕРАТОРА (SONC)     |
| 1410 | СИСТЕМА ВПРЫСКА ТОПЛИВА (1.5 SONC)    | 1751 | КРЕПЛЕНИЕ ГЕНЕРАТОРА (DONC)     |
| 1411 | СИСТЕМА ВПРЫСКА ТОПЛИВА (1.5 DONC)    | 1760 | СТАРТЕР (08 kW)                 |
| 1412 | СИСТЕМА ВПРЫСКА ТОПЛИВА (1.6 DONC)    |      |                                 |

| 1110   | ДВИГАТЕЛЬ В СБОРЕ (SOHC)<br>ENGINE UNIT(SOHC) | В<br>3<br>Т | № ПОЗИЦИИ                   |             | НАИМЕНОВАНИЕ |    |     |                      |              |             |                              | К<br>О<br>Д<br>/<br>Д |            |    |            |
|--|---|-------------|-----------------------------|-------------|--------------|----|-----|----------------------|--------------|-------------|------------------------------|-----------------------|------------|----|------------|
|  |   |             | НОМЕР<br>ДЕТАЛИ             | Д<br>В<br>Г | МОДЕЛЬ       |    |     |                      | КОМПЛЕКТАЦИЯ | Л<br>/<br>П | К<br>О<br>Л                  |                       | ПРИМЕНЕНИЕ |    | ПРИМЕЧАНИЕ |
|  |   |             |                             |             | I            | II | III | IV                   |              |             |                              |                       | С          | ПО |            |
|  |   | [ 01 ]      | (P) ДВИГАТЕЛЬ В СБОРЕ       |             |              |    |     |                      |              |             | (A) ENGINE A                 |                       |            |    |            |
|  |   | 96351119    | Y                           | S           | S            | -  | -   | &LX6&PFL-EEC/XCA     | 1            | 19981103    | 20010807                     |                       | SQ         |    |            |
|  |   | 96352766    | Y                           | S           | S            | -  | -   | &LX6&PFL-EEC/XCA     | 1            | 19980813    | 19980812                     |                       | SQ         |    |            |
|  |   | 96351132    | Y                           | S           | S            | -  | -   | &LX6&PFL-EEC/XCA     | 1            | 20010808    | 20020903                     |                       | SQ         |    |            |
|  |   | 96351137    | Y                           | S           | S            | -  | -   | &LX6&PFL&NM7-XCA/EEC | 1            | 20030204    | 20040420                     |                       | SQ         |    |            |
|  |   | N 96351132  | Y                           | S           | S            | -  | -   | &LX6&PFL&NM7-XCA/EEC | 1            | 20040421    |                              |                       | SQ         |    |            |
|  |   | 96351137    | Y                           | S           | S            | -  | -   | &LX6&PFL&NM7&XCA/EEC | 1            | 20030204    | 20040303                     |                       | SQ         |    |            |
|  |   | 96351570    | Y                           | S           | S            | -  | -   | &LX6&PFL&NN7&XCA/EEC | 1            | 20030101    | 20040406                     |                       | SQ         |    |            |
|  |   | N 96351569  | Y                           | S           | S            | -  | -   | &LX6&PFL&NN7&XCA/EEC | 1            | 20040407    |                              |                       | SQ         |    |            |
|  |   | 96353019    | Y                           | S           | S            | -  | -   | &LX6&PFL&NN1&XCA/EEC | 1            | 20071221    | 20090331                     |                       |            |    |            |
|  |   | 96987083    | Y                           | S           | S            | -  | -   | &LX6&PFL&NN1&XCA/EEC | 1            | 20090401    |                              |                       |            |    |            |
|  |   | [ 02 ]      | (P) КРЮК ТРАНСПОРТИРОВОЧНЫЙ |             |              |    |     |                      |              |             | (A) SHACKLE-ENGINE TRANSPORT |                       |            |    |            |
|  |   | 90076951    | -                           | S           | S            | -  | -   |                      | 1            | SOP         | 20041212                     |                       |            |    |            |
|  |   | Y 94580511  | -                           | S           | S            | -  | -   |                      | 1            | 20041213    |                              |                       |            |    |            |
|  |   | [ 03 ]      | (P) ВИНТ                    |             |              |    |     |                      |              |             | (A) SCREW-HEXAGON HEAD       |                       |            |    |            |
| 02865535   | -   | S           | S                           | -           | -            |    | 1   | SOP                  |              | M8X22       |                              |                       |            |    |            |

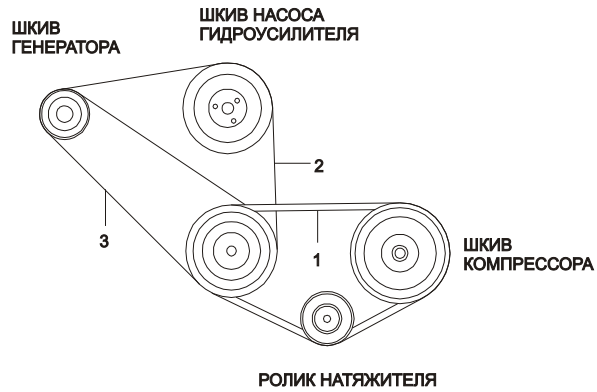
| 1111       | ДВИГАТЕЛЬ В СБОРЕ (DOHC)<br>ENGINE UNIT(DOHC) | В<br>3<br>Т | № ПОЗИЦИИ                   |             | НАИМЕНОВАНИЕ |    |     |                              |              |             |             | К<br>О<br>Д<br>/<br>Д |            |    |            |
|------------|---|-------------|-----------------------------|-------------|--------------|----|-----|------------------------------|--------------|-------------|-------------|-----------------------|------------|----|------------|
|            |   |             | НОМЕР<br>ДЕТАЛИ             | Д<br>В<br>Г | МОДЕЛЬ       |    |     |                              | КОМПЛЕКТАЦИЯ | Л<br>/<br>П | К<br>О<br>Л |                       | ПРИМЕНЕНИЕ |    | ПРИМЕЧАНИЕ |
|            |   |             |                             |             | I            | II | III | IV                           |              |             |             |                       | С          | ПО |            |
|            |   | [ 01 ]      | (P) ДВИГАТЕЛЬ В СБОРЕ       |             |              |    |     | (A) ENGINE A                 |              |             |             |                       |            |    |            |
|            |   | 96351570    | V                           | -           | -            | S  | -   | &L43&NM7&N51-XCA             | 1            | 20010601    | 20030101    |                       | SQ         |    |            |
|            |   | O 96496022  | V                           | -           | -            | S  | -   | &L43&NM7&N51-XCA             | 1            | 20030101    | 20060701    |                       | RB         |    |            |
|            |   | N 96813762  | V                           | -           | -            | S  | -   | &L43&NM7&N51-XCA             | 1            | 20060702    |             |                       |            |    |            |
|            |   | 96496021    | V                           | -           | -            | -  | O   | &L43&NM7&N40-XCA             | 1            | 20020801    | 20060701    |                       | RA         |    |            |
|            |   | N 96813761  | V                           | -           | -            | -  | O   | &L43&NM7&N40-XCA             | 1            | 20060702    |             |                       |            |    |            |
|            |   | 96496024    | V                           | -           | -            | S  | -   | &L43&NM7/NN7&N51&XCA         | 1            | 20020801    | 20060701    |                       | RF         |    |            |
|            |   | N 96813764  | V                           | -           | -            | S  | -   | &L43&NM7/NN7&N51&XCA         | 1            | 20060702    |             |                       |            |    |            |
|            |   | 96496023    | V                           | -           | -            | -  | O   | &L43&NM7/NN7&N40&XCA         | 1            | 20020801    | 20060701    |                       | RE         |    |            |
|            |   | N 96813763  | V                           | -           | -            | -  | O   | &L43&NM7/NN7&N40&XCA         | 1            | 20060702    |             |                       | RE         |    |            |
|            |   | 96940672    | 6                           | -           | -            | O  | O   | &L44&NN1&XCA&N40             | 1            | 20071224    |             |                       | Евро III   |    |            |
|            |   | 96961656    | 6                           | -           | -            | O  | O   | &L44&NN1&XCA&N51             | 1            | 20080404    |             |                       | Евро III   |    |            |
|            |   | 25181231    | 6                           | -           | -            | O  | O   | &L44&NM7&N40                 | 1            | 20100405    |             |                       | Евро 0     |    |            |
|            |   | 25181232    | 6                           | -           | -            | O  | O   | &L44&NM7&N51                 | 1            | 20100405    |             |                       | Евро 0     |    |            |
|            |   | [ 02 ]      | (P) КРЮК ТРАНСПОРТИРОВОЧНЫЙ |             |              |    |     | (A) SHACKLE-ENGINE TRANSPORT |              |             |             |                       |            |    |            |
|            |   | 5094021004  | -                           | -           | -            | S  | S   |                              | 1            | 20020802    |             |                       |            |    |            |
|            |   | [ 03 ]      | (P) КРЮК ТРАНСПОРТИРОВОЧНЫЙ |             |              |    |     | (A) SHACKLE-ENGINE TRANSPORT |              |             |             |                       |            |    |            |
|            |   | 96130851    | -                           | -           | -            | S  | S   |                              | 1            | 20020802    |             |                       |            |    |            |
|            |   | [ 04 ]      | (P) БОЛТ                    |             |              |    |     | (A) BOLT                     |              |             |             |                       |            |    |            |
|            |   | 01137-08163 | -                           | -           | -            | S  | S   |                              | 1            | 20020802    | 20041212    |                       |            |    |            |
| Y 94500167 | -   | -           | -                           | S           | S            |    | 1   | 20041213                     |              |             |             |                       |            |    |            |

**1120** БЛОК ЦИЛИНДРОВ В СБОРЕ  
SHORT ENGINE

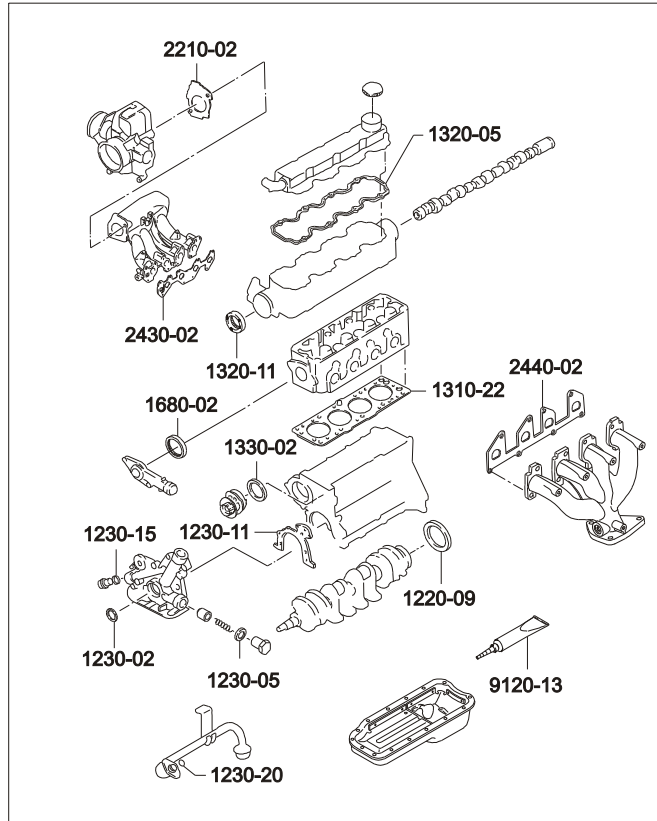


| В<br>З<br>Т | № ПОЗИЦИИ       | НАИМЕНОВАНИЕ |                        |    |     |    |              |             | К<br>О<br>Д<br>/<br>Д |             |            |                   |            |
|-------------|-----------------|--------------|------------------------|----|-----|----|--------------|-------------|-----------------------|-------------|------------|-------------------|------------|
|             | НОМЕР<br>ДЕТАЛИ | Д<br>В<br>Г  | МОДЕЛЬ                 |    |     |    | КОМПЛЕКТАЦИЯ | Л<br>/<br>П |                       | К<br>О<br>Л | ПРИМЕНЕНИЕ |                   | ПРИМЕЧАНИЕ |
|             |                 |              | I                      | II | III | IV |              |             |                       |             | С          | ПО                |            |
|             | [ 01 ]          | (P)          | БЛОК ЦИЛИНДРОВ В СБОРЕ |    |     |    |              |             |                       |             |            | (A) BLOCK A-SHORT |            |
|             | 93740191        | Y            | S                      | S  | -   | -  | &LX6         |             |                       | 1           | SOP        |                   |            |
|             | 93740190        | V            | -                      | -  | S   | S  | &L43         |             |                       | 1           | SOP        |                   |            |
|             | 93740512        | 6            | -                      | -  | S   | S  | &L44         |             |                       | 1           | SOP        |                   |            |
|             | 93744119        | 6            | -                      | -  | S   | S  | &L44         |             |                       | 1           | 20071224   |                   |            |

| 1130 | УСТАНОВКА РЕМНЕЙ АВТОМОБИЛЯ<br>BELT SYSTEM | В<br>З<br>Т | № ПОЗИЦИИ       |             | НАИМЕНОВАНИЕ                     |    |     |    |               |             |             | К<br>О<br>Д<br>/<br>Д |            |    |            |
|------|--|-------------|-----------------|-------------|----------------------------------|----|-----|----|---------------|-------------|-------------|-----------------------|------------|----|------------|
|      |  |             | НОМЕР<br>ДЕТАЛИ | Д<br>В<br>Г | МОДЕЛЬ                           |    |     |    | КОМПЛЕКТАЦИЯ  | Л<br>/<br>П | К<br>О<br>Л |                       | ПРИМЕНЕНИЕ |    | ПРИМЕЧАНИЕ |
|      |  |             |                 |             | I                                | II | III | IV |               |             |             |                       | С          | ПО |            |
|      |  |             | [ 01 ]          |             | (P) РЕМЕНЬ ПРИВОДА КОМПРЕССОРА   |    |     |    |               |             |             | (A) V BELT            |            |    |            |
|      |  |             | 96182007        | YV6         | О                                | О  | О   | О  | &C60          |             |             | 1 19960601 20020528   | 829 мм     |    |            |
|      |  |             | Y 96486813      | YV6         | О                                | О  | О   | О  | &C60          |             |             | 1 20020801            | 829 мм     |    |            |
|      |  |             | [ 02 ]          |             | (P) РЕМЕНЬ НАСОСА ГИДРОУСИЛИТЕЛЯ |    |     |    |               |             |             | (A) V BELT            |            |    |            |
|      |  |             | 96144933        | Y           | О                                | С  | -   | -  | &LX6&N40      |             |             | 1 19960601            | 970 мм     |    |            |
|      |  |             | Y 95990233      | Y           | О                                | С  | -   | -  | &LX6&N40      |             |             | 1 SOP                 | 970 мм     |    |            |
|      |  |             | 96144934        | V6          | -                                | -  | О   | О  | &L43/IL44&N40 |             |             | 1 20020802            | 975 мм     |    |            |
|      |  |             | Y 95990234      | V6          | -                                | -  | О   | О  | &L43/IL44&N40 |             |             | 1 SOP                 | 975 мм     |    |            |
|      |  |             | [ 03 ]          |             | (P) РЕМЕНЬ ПРИВОДА ГЕНЕРАТОРА    |    |     |    |               |             |             | (A) V BELT            |            |    |            |
|      |  |             | 96144932        | YV6         | С                                | -  | С   | -  | &N51          |             |             | 1 19960601            | 925 мм     |    |            |
|      |  |             | Y 95990232      | YV6         | С                                | -  | С   | -  | &N51          |             |             | 1 SOP                 | 925 мм     |    |            |
|      |  |             | 96144932U10     | YV6         | С                                | -  | С   | -  | &N51          |             |             | 1 20070611 20070924   | 925 мм     |    |            |



**1140** КОМПЛЕКТ ПРОКЛАДОК (SOHC)  
REPAIR KIT(SOHC)



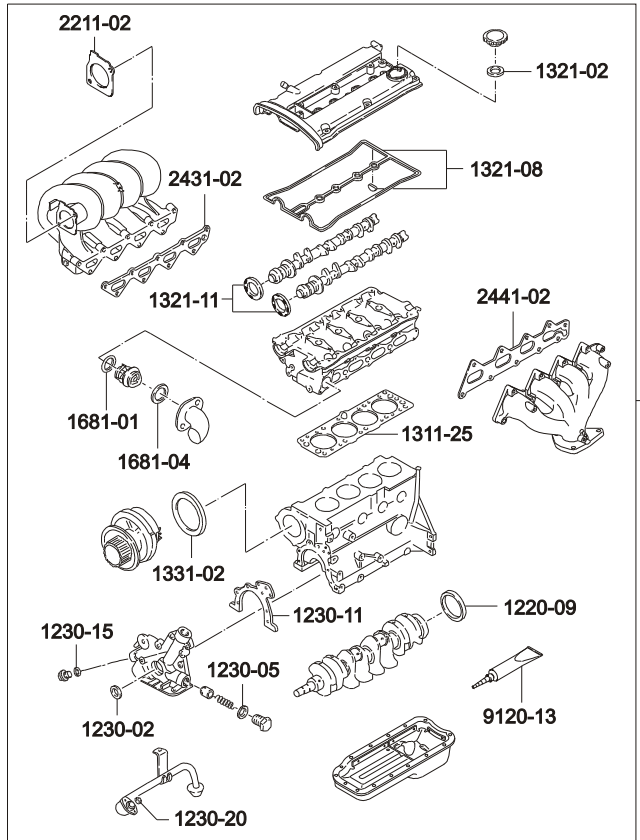
Например) 2210-02 : 2210 - номер группы.  
02 - номер позиции на рисунке.

Если необходимо узнать номер детали  
обратитесь к номеру группы 2210 и позиция 02.

| В<br>3<br>Т | № ПОЗИЦИИ                      | НАИМЕНОВАНИЕ |        |                              |     |    |              |             | К<br>О<br>Д<br>/<br>Д |             |                             |    |            |
|-------------|--------------------------------|--------------|--------|------------------------------|-----|----|--------------|-------------|-----------------------|-------------|-----------------------------|----|------------|
|             | НОМЕР<br>ДЕТАЛИ                | Д<br>В<br>Г  | МОДЕЛЬ |                              |     |    | КОМПЛЕКТАЦИЯ | Л<br>/<br>П |                       | К<br>О<br>Л | ПРИМЕНЕНИЕ                  |    | ПРИМЕЧАНИЕ |
|             |                                |              | I      | II                           | III | IV |              |             |                       |             | С                           | ПО |            |
|             | [ 01 ]<br>S1140005<br>93740202 |              | (P)    | КОМПЛЕКТ ПРОКЛАДОК ДВИГАТЕЛЯ |     |    |              |             |                       |             | (A) GASKET KIT-ENG OVERHAUL |    |            |
|             |                                | Y            | S      | S                            | -   | -  | &LX6         |             |                       | 1           | SOP                         |    |            |
|             |                                | Y            | S      | S                            | -   | -  | &LX6         |             |                       | 1           | SOP                         |    |            |



**1141** КОМПЛЕКТ ПРОКЛАДOK (DOHC)  
REPAIR KIT(DOHC)

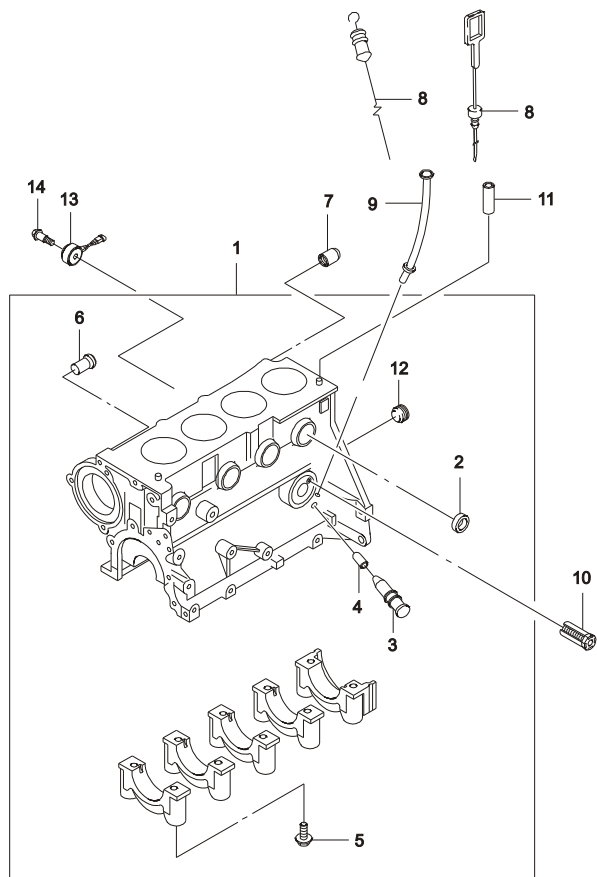


Например) 2211-02 : 2211 - номер группы.  
02 - номер позиции на рисунке.

Если необходимо узнать номер детали  
обратитесь к номеру группы 2211 и позиция 02.

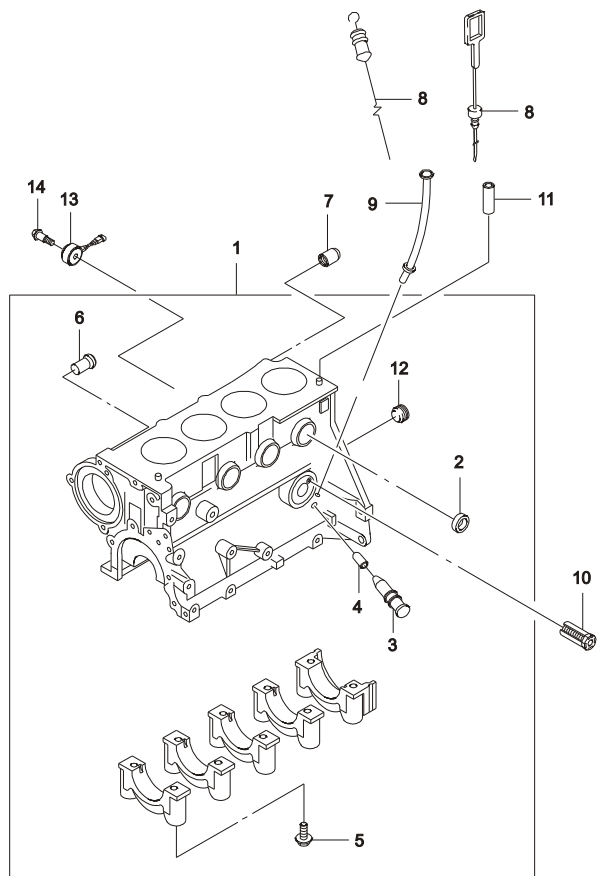
| В<br>3<br>Т | № ПОЗИЦИИ | НАИМЕНОВАНИЕ                     |             |        |    |     |      |              | К<br>О<br>Д<br>/<br>Д |             |             |                             |    |            |
|-------------|-----------|----------------------------------|-------------|--------|----|-----|------|--------------|-----------------------|-------------|-------------|-----------------------------|----|------------|
|             |           | НОМЕР<br>ДЕТАЛИ                  | Д<br>В<br>Г | МОДЕЛЬ |    |     |      | КОМПЛЕКТАЦИЯ |                       | Л<br>/<br>П | К<br>О<br>Л | ПРИМЕНЕНИЕ                  |    | ПРИМЕЧАНИЕ |
|             |           |                                  |             | I      | II | III | IV   |              |                       |             |             | С                           | ПО |            |
|             | [ 01 ]    | (P) КОМПЛЕКТ ПРОКЛАДОК ДВИГАТЕЛЯ |             |        |    |     |      |              |                       |             |             | (A) GASKET KIT-ENG OVERHAUL |    |            |
|             | 93740206  | V                                | -           | -      | S  | S   | &L43 |              |                       |             |             | 1 SOP                       |    |            |
|             | 93740513  | 6                                | -           | -      | S  | S   | &L44 |              |                       |             |             | 1 20071224                  |    |            |
|             | 93742687  | 6                                | -           | -      | S  | S   | &L44 |              |                       |             |             | 1 20071224                  |    |            |

**1210 БЛОК ЦИЛИНДРОВ ДВИГАТЕЛЯ**  
ENGINE BLOCK



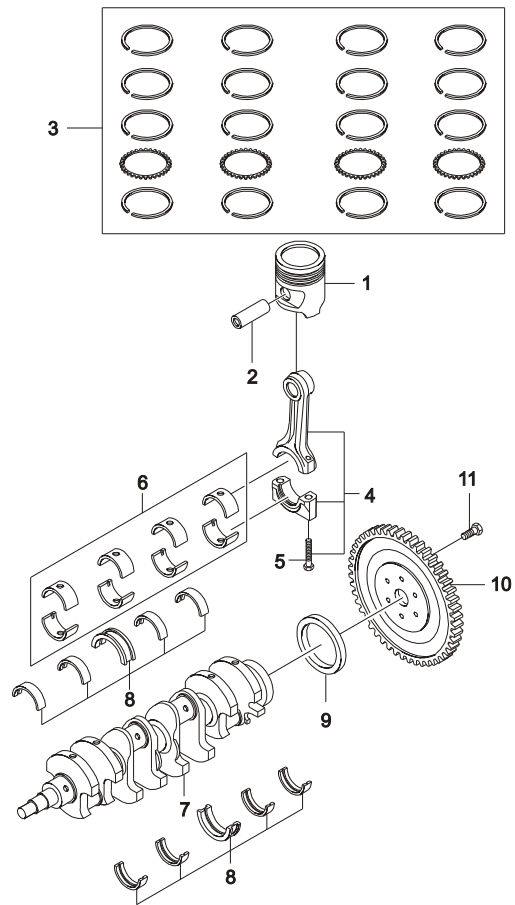
| В<br>З<br>Т | № ПОЗИЦИИ   | НАИМЕНОВАНИЕ                         |             |        |    |     |    |              | К<br>О<br>Д<br>/<br>Д |             |                             |            |    |            |
|-------------|-------------|--------------------------------------|-------------|--------|----|-----|----|--------------|-----------------------|-------------|-----------------------------|------------|----|------------|
|             |             | НОМЕР<br>ДЕТАЛИ                      | Д<br>В<br>Г | МОДЕЛЬ |    |     |    | КОМПЛЕКТАЦИЯ |                       | Л<br>/<br>П | К<br>О<br>Л                 | ПРИМЕНЕНИЕ |    | ПРИМЕЧАНИЕ |
|             |             |                                      |             | I      | II | III | IV |              |                       |             |                             | С          | ПО |            |
|             | [ 01 ]      | (P) БЛОК ЦИЛИНДРОВ                   |             |        |    |     |    |              |                       |             | (A) BLOCK A-CYLINDER        |            |    |            |
|             | 90232239    | Y S S - - &LX6                       |             |        |    |     |    |              |                       |             | 1 SOP                       |            |    |            |
| O           | 96353235    | V - - S S &L43                       |             |        |    |     |    |              |                       |             | 1 20020801                  |            |    |            |
|             | 96487434    | 6 - - S S &L44                       |             |        |    |     |    |              |                       |             | 1 20071224                  |            |    |            |
|             | 96814876    | 6 - - S S &L44                       |             |        |    |     |    |              |                       |             | 1 20071224                  | I-PCV      |    |            |
|             | [ 02 ]      | (P) КРЫШКА                           |             |        |    |     |    |              |                       |             | (A) CAP                     |            |    |            |
|             | 96180730    | - S S S S                            |             |        |    |     |    |              |                       |             | 6 SOP                       | 34         |    |            |
|             | 94580067    | - S S - -                            |             |        |    |     |    |              |                       |             | 6 SOP                       | 36         |    |            |
|             | 11070803    | - S S S S                            |             |        |    |     |    |              |                       |             | 6 SOP                       | 36         |    |            |
|             | [ 03 ]      | (P) ПРОБКА УГЛА ОПЕРЕЖЕНИЯ ЗАЖИГАНИЯ |             |        |    |     |    |              |                       |             | (A) PLUG-IGNITION TIMING    |            |    |            |
|             | 90091048    | YV S S S S &L43&LX6&NM7              |             |        |    |     |    |              |                       |             | 1 SOP                       |            |    |            |
|             | [ 04 ]      | (P) ВТУЛКА УГЛА ОПЕРЕЖЕНИЯ ЗАЖИГАНИЯ |             |        |    |     |    |              |                       |             | (A) BUSHING-IGNITION TIMING |            |    |            |
|             | 90091049    | YV S S S S &L43&LX6&NM7              |             |        |    |     |    |              |                       |             | 1 SOP                       |            |    |            |
|             | [ 05 ]      | (P) БОЛТ ШЕСТИГРАННЫЙ                |             |        |    |     |    |              |                       |             | (A) BOLT-HEXAGONAL          |            |    |            |
|             | 09100-10008 | - S S S S                            |             |        |    |     |    |              |                       |             | 10 SOP                      |            |    |            |
| Y           | 94500822    | - S S S S                            |             |        |    |     |    |              |                       |             | 10 SOP                      |            |    |            |
|             | [ 06 ]      | (P) ПАТРУБОК                         |             |        |    |     |    |              |                       |             | (A) NECK-WATER INLET        |            |    |            |
|             | 96351207    | - S S S S                            |             |        |    |     |    |              |                       |             | 1 SOP                       |            |    |            |
|             | [ 07 ]      | (P) ВТУЛКА КАРТЕРА СЦЕПЛЕНИЯ         |             |        |    |     |    |              |                       |             | (A) SLEEVE-CLUTCH HOUSING   |            |    |            |
|             | 94580536    | - S S S S                            |             |        |    |     |    |              |                       |             | 2 SOP                       |            |    |            |
| Y           | 90108591    | YV6 S S S S                          |             |        |    |     |    |              |                       |             | 2 SOP                       |            |    |            |
|             | [ 08 ]      | (P) ЩУП УРОВНЯ МАСЛА                 |             |        |    |     |    |              |                       |             | (A) STICK-OIL LEVEL GAUGE   |            |    |            |
|             | 96101290    | Y S S - - &LX6                       |             |        |    |     |    |              |                       |             | 1 SOP 19981101              |            |    |            |
| O           | 96351985    | Y S S - - &LX6                       |             |        |    |     |    |              |                       |             | 1 19981102                  |            |    |            |
|             | 96376263    | V6 - - S S &L43/L44                  |             |        |    |     |    |              |                       |             | 1 20020801                  |            |    |            |
|             | [ 09 ]      | (P) ТРУБКА МАСЛЯНОГО ЩУПА            |             |        |    |     |    |              |                       |             | (A) TUBE-GAUGE STICK        |            |    |            |
|             | 90156653    | Y S S - - &LX6                       |             |        |    |     |    |              |                       |             | 1 SOP                       |            |    |            |
|             | 96352134    | V6 - - S S &L43/L44                  |             |        |    |     |    |              |                       |             | 1 20020801                  |            |    |            |
|             | [ 10 ]      | (P) КЛАПАН ПЕРЕПУСКНОЙ               |             |        |    |     |    |              |                       |             | (A) VALVE-BYPASS            |            |    |            |
|             | 90136113    | - S S S S                            |             |        |    |     |    |              |                       |             | 1 SOP                       |            |    |            |
| Y           | 94580569    | - S S S S                            |             |        |    |     |    |              |                       |             | 1 SOP                       |            |    |            |
|             | [ 11 ]      | (P) ВТУЛКА                           |             |        |    |     |    |              |                       |             | (A) SLEEVE                  |            |    |            |
|             | 90091779    | - S S S S                            |             |        |    |     |    |              |                       |             | 2 SOP                       |            |    |            |
| Y           | 94580523    | - S S S S                            |             |        |    |     |    |              |                       |             | 2 SOP                       |            |    |            |
|             | [ 12 ]      | (P) ПРОБКА                           |             |        |    |     |    |              |                       |             | (A) PLUG                    |            |    |            |
|             | 09246-14001 | - S S S S                            |             |        |    |     |    |              |                       |             | 2 SOP                       |            |    |            |
|             | 94535679    | YV6 S S S S                          |             |        |    |     |    |              |                       |             | 2 SOP                       |            |    |            |

**1210** БЛОК ЦИЛИНДРОВ ДВИГАТЕЛЯ  
ENGINE BLOCK



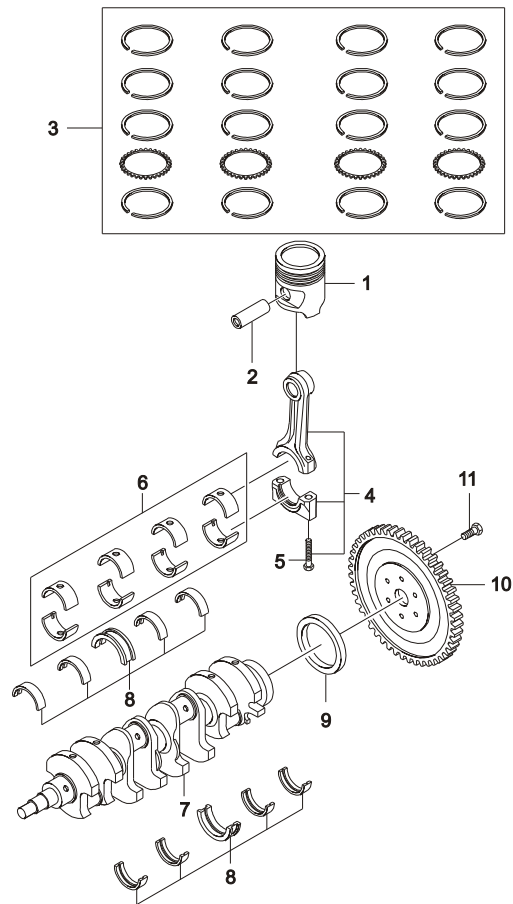
| В<br>3<br>Т | № ПОЗИЦИИ               | НАИМЕНОВАНИЕ              |             |        |    |     |          | К<br>О<br>Д<br>/<br>Д          |              |             |             |            |    |            |
|-------------|-------------------------|---------------------------|-------------|--------|----|-----|----------|--------------------------------|--------------|-------------|-------------|------------|----|------------|
|             |                         | НОМЕР<br>ДЕТАЛИ           | Д<br>В<br>Г | МОДЕЛЬ |    |     |          |                                | КОМПЛЕКТАЦИЯ | Л<br>/<br>П | К<br>О<br>Л | ПРИМЕНЕНИЕ |    | ПРИМЕЧАНИЕ |
|             |                         |                           |             | I      | II | III | IV       |                                |              |             |             | С          | ПО |            |
|             | [ 12 ]<br>Y 09246-14001 | (P) PLUG<br>YV6           | S           | S      | S  | S   |          | (A) PLUG<br>2 SOP              |              |             |             |            |    |            |
|             | [ 13 ]<br>96253545      | (P) ДАТЧИК ДЕТОНАЦИИ<br>Y | S           | S      | -  | -   | &LX6&NN1 | (A) SENSOR-KNOCK<br>1 20071221 |              |             | 3 PIN       |            | EC |            |
|             | [ 14 ]<br>94500962      | (P) БОЛТ<br>Y             | S           | S      | -  | -   | &LX6&NN1 | (A) BOLT-HEX<br>1 20071221     |              |             | M8X1.25     |            |    |            |

**1220 КРИВОШИПНО-ШАТУННЫЙ МЕХАНИЗМ**  
CRANK SHAFT & PISTON



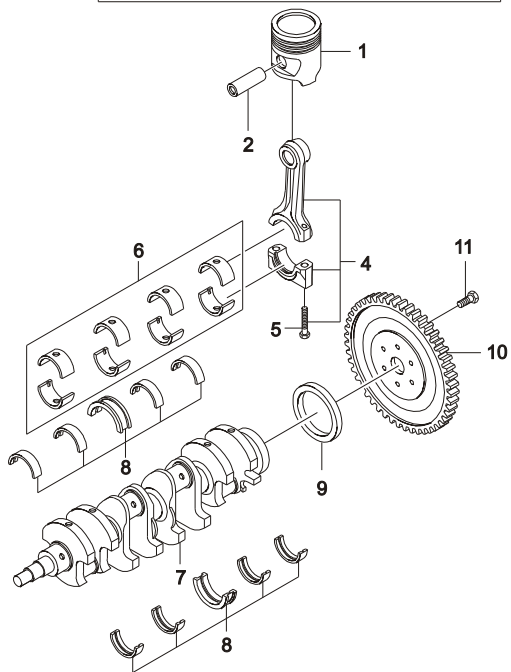
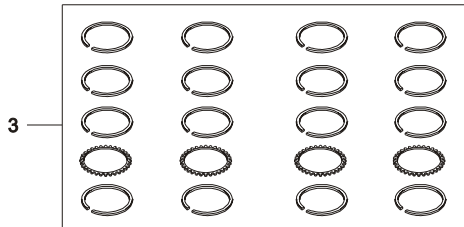
| В<br>З<br>Т | № ПОЗИЦИИ       |                                | НАИМЕНОВАНИЕ        |    |     |    |              |             |             | К<br>О<br>Д<br>/<br>Д |                            |    |            |
|-------------|-----------------|--------------------------------|---------------------|----|-----|----|--------------|-------------|-------------|-----------------------|----------------------------|----|------------|
|             | НОМЕР<br>ДЕТАЛИ | Д<br>В<br>Г                    | МОДЕЛЬ              |    |     |    | КОМПЛЕКТАЦИЯ | Л<br>/<br>П | К<br>О<br>Л |                       | ПРИМЕНЕНИЕ                 |    | ПРИМЕЧАНИЕ |
|             |                 |                                | I                   | II | III | IV |              |             |             |                       | С                          | ПО |            |
|             | [ 01 ]          | (P) ПОРШЕНЬ                    | (A) PISTON          |    |     |    |              |             |             |                       |                            |    |            |
|             | 96143171        | Y S S - -                      | &LX6&NM7/NN7        |    |     |    |              | 4           | SOP         |                       | СТАНДАРТ                   |    |            |
|             | O 96081975      | Y S S - -                      | &LX6&NM7/NN7        |    |     |    |              | 4           | SOP         |                       | СТАНДАРТ                   |    |            |
|             | NP1013          | Y A A - -                      | &LX6&NM7/NN7        |    |     |    |              | 4           | SOP         |                       | РЕМОНТНЫЙ 0.25             |    |            |
|             | NP1014          | Y A A - -                      | &LX6&NM7/NN7        |    |     |    |              | 4           | SOP         |                       | РЕМОНТНЫЙ 0.50             |    |            |
|             | 96350120        | Y S S - -                      | &LX6&NN1            |    |     |    |              | 4           | 20071221    |                       | СТАНДАРТ                   |    |            |
|             | 93740213        | Y A A - -                      | &LX6&NN1            |    |     |    |              | 4           | 20071221    |                       | РЕМОНТНЫЙ 0.25             |    |            |
|             | Y S1220008      | Y A A - -                      | &LX6&NN1            |    |     |    |              | 4           | SOP         |                       | РЕМОНТНЫЙ 0.25             |    |            |
|             | 93740214        | Y A A - -                      | &LX6&NN1            |    |     |    |              | 4           | 20071221    |                       | РЕМОНТНЫЙ 0.50             |    |            |
|             | Y S1220009      | Y A A - -                      | &LX6&NN1            |    |     |    |              | 4           | SOP         |                       | РЕМОНТНЫЙ 0.50             |    |            |
|             | 96184941        | V - - S S                      | &L43&NM7/NN7        |    |     |    |              | 4           | 20020801    |                       | СТАНДАРТ                   |    |            |
|             | Y 96183336      | V - - S S                      | &L43&NM7/NN7        |    |     |    |              | 4           | SOP         |                       | СТАНДАРТ                   |    |            |
|             | S1220001        | V - - A A                      | &L43&NM7/NN7        |    |     |    |              | 4           | 20020801    |                       | РЕМОНТНЫЙ 0.25             |    |            |
|             | 93740215        | V - - A A                      | &L43&NM7/NN7        |    |     |    |              | 4           | 20020801    |                       | РЕМОНТНЫЙ 0.25             |    |            |
|             | Y S1220010      | V - - A A                      | &L43&NM7/NN7        |    |     |    |              | 4           | SOP         |                       | РЕМОНТНЫЙ 0.25             |    |            |
|             | S1220002        | V - - A A                      | &L43&NM7/NN7        |    |     |    |              | 4           | 20020801    |                       | РЕМОНТНЫЙ 0.50             |    |            |
|             | 93740216        | V - - A A                      | &L43&NM7/NN7        |    |     |    |              | 4           | 20020801    |                       | РЕМОНТНЫЙ 0.50             |    |            |
|             | Y S1220011      | V - - A A                      | &L43&NM7/NN7        |    |     |    |              | 4           | SOP         |                       | РЕМОНТНЫЙ 0.50             |    |            |
|             | 96389106        | 6 - - S S                      | &L44&NN1            |    |     |    |              | 4           | 20071224    |                       | СТАНДАРТ 78,97 мм          |    |            |
|             | 93740514        | 6 - - S S                      | &L44&NN1            |    |     |    |              | 4           | 20071224    |                       | РЕМОНТНЫЙ 0.25<br>79,00 мм |    |            |
|             | 93740515        | 6 - - S S                      | &L44&NN1            |    |     |    |              | 4           | 20071224    |                       | РЕМОНТНЫЙ 0.50<br>79,04 мм |    |            |
|             | [ 02 ]          | (P) ПАЛЕЦ ПОРШНЕВОЙ            | (A) PIN-PISTON      |    |     |    |              |             |             |                       |                            |    |            |
|             | 94787867        | Y S S - -                      | &LX6                |    |     |    |              | 4           | SOP         |                       |                            |    |            |
|             | O 96286860      | Y S S - -                      | &LX6                |    |     |    |              | 4           | 20020215    |                       |                            |    |            |
|             | 96082252        | V6 - - S S                     | &L43                |    |     |    |              | 4           | 20020801    |                       |                            |    |            |
|             | Y 96350355      | V6 - - S S                     | &L43                |    |     |    |              | 4           | 20020801    |                       |                            |    |            |
|             | [ 03 ]          | (P) КОЛЬЦА ПОРШНЕВЫЕ, КОМПЛЕКТ | (A) RING SET-PISTON |    |     |    |              |             |             |                       |                            |    |            |
|             | NP960           | Y S S S S                      | &LX6                |    |     |    |              | 1           | SOP         |                       | СТАНДАРТ                   |    |            |
|             | Y 93742293      | YV S S S S                     | &LX6/L43            |    |     |    |              | 1           | SOP         |                       | СТАНДАРТ                   |    |            |
|             | NP1015          | Y A A A A                      | &LX6                |    |     |    |              | 1           | SOP         |                       | РЕМОНТНЫЙ 0.25             |    |            |
|             | Y 93742294      | YV A A A A                     | &LX6/L43            |    |     |    |              | 1           | SOP         |                       | РЕМОНТНЫЙ 0.25             |    |            |
|             | NP1016          | Y A A A A                      | &LX6                |    |     |    |              | 1           | SOP         |                       | РЕМОНТНЫЙ 0.50             |    |            |
|             | Y 93742295      | YV A A A A                     | &LX6/L43            |    |     |    |              | 1           | SOP         |                       | РЕМОНТНЫЙ 0.50             |    |            |
|             | 93740225        | 6 - - S S                      | &L44                |    |     |    |              | 1           | 20071224    |                       | СТАНДАРТ                   |    |            |
|             | Y S1220014      | 6 - - S S                      | &L44                |    |     |    |              | 1           | SOP         |                       | СТАНДАРТ                   |    |            |
|             | 93740226        | 6 - - A A                      | &L44                |    |     |    |              | 1           | 20071224    |                       | РЕМОНТНЫЙ 0.25             |    |            |

**1220** КРИВОШИПНО-ШАТУННЫЙ МЕХАНИЗМ  
CRANK SHAFT & PISTON



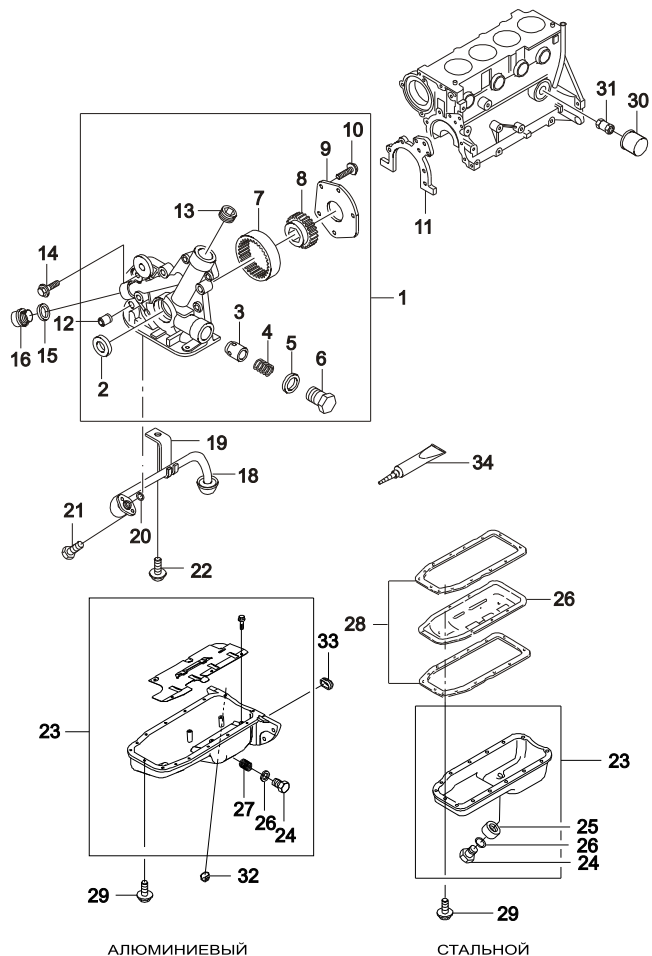
| В<br>З<br>Т | № ПОЗИЦИИ       |                                | НАИМЕНОВАНИЕ                   |    |     |    |              |             |             | К<br>О<br>Д<br>/<br>Д |            |    |            |
|-------------|-----------------|--------------------------------|--------------------------------|----|-----|----|--------------|-------------|-------------|-----------------------|------------|----|------------|
|             | НОМЕР<br>ДЕТАЛИ | Д<br>В<br>Г                    | МОДЕЛЬ                         |    |     |    | КОМПЛЕКТАЦИЯ | Л<br>/<br>П | К<br>О<br>Л |                       | ПРИМЕНЕНИЕ |    | ПРИМЕЧАНИЕ |
|             |                 |                                | I                              | II | III | IV |              |             |             |                       | С          | ПО |            |
|             | [ 03 ]          | (P) КОЛЬЦА ПОРШНЕВЫЕ, КОМПЛЕКТ | (A) RING SET-PISTON            |    |     |    |              |             |             |                       |            |    |            |
| Y           | S1220015        | 6 - - A A &L44                 | 1 SOP                          |    |     |    |              |             |             | РЕМОНТНЫЙ 0.25        |            |    |            |
|             | 93740227        | 6 - - A A &L44                 | 1 20071224                     |    |     |    |              |             |             | РЕМОНТНЫЙ 0.50        |            |    |            |
| Y           | S1220016        | 6 - - A A &L44                 | 1 SOP                          |    |     |    |              |             |             | РЕМОНТНЫЙ 0.50        |            |    |            |
|             | [ 04 ]          | (P) ШАТУН                      | (A) ROD A-CONNECTING           |    |     |    |              |             |             |                       |            |    |            |
|             | 90281724        | Y S S S S &LX6                 | 4 SOP                          |    |     |    |              |             |             |                       |            |    |            |
| Y           | 94580740        | YV6 S S S S &LX6/L43/L44       | 4 20030819                     |    |     |    |              |             |             |                       |            |    |            |
|             | [ 05 ]          | (P) БОЛТ                       | (A) BOLT-HEXAGONAL             |    |     |    |              |             |             |                       |            |    |            |
| Y           | 09100-08004     | Y S S S S &LX6                 | 8 SOP                          |    |     |    |              |             |             |                       |            |    |            |
| Y           | 94500779        | YV6 S S S S &LX6/L43/L44       | 8 SOP                          |    |     |    |              |             |             |                       |            |    |            |
|             | [ 06 ]          | (P) ВКЛАДЫШ ШАТУННЫЙ, КОМПЛЕКТ | (A) BEARING SET-CONNECTING ROD |    |     |    |              |             |             |                       |            |    |            |
| YV          | 90323617S       | YV S S S S &LX6/L43            | 1 SOP                          |    |     |    |              |             |             | СТАНДАРТ              |            |    |            |
| O           | 93742707        | 6 - - S S &L44                 | 1 20071224                     |    |     |    |              |             |             | СТАНДАРТ              |            |    |            |
|             | 96232071S       | YV S S S S &LX6/L43            | 1 SOP                          |    |     |    |              |             |             | СТАНДАРТ              |            |    |            |
| O           | 93742707        | 6 - - S S &L44                 | 1 20071224                     |    |     |    |              |             |             | СТАНДАРТ              |            |    |            |
|             | 96351662S       | YV S S S S &LX6/L43            | 1 SOP                          |    |     |    |              |             |             | СТАНДАРТ              |            |    |            |
| O           | 93742707        | 6 - - S S &L44                 | 1 20071224                     |    |     |    |              |             |             | СТАНДАРТ              |            |    |            |
|             | 90323618S       | YV A A A A &LX6/L43            | 1 SOP                          |    |     |    |              |             |             | РЕМОНТНЫЙ 0.25        |            |    |            |
| O           | 93742708        | 6 - - A A &L44                 | 1 20071224                     |    |     |    |              |             |             | РЕМОНТНЫЙ 0.25        |            |    |            |
|             | 96351995S       | YV A A A A &LX6/L43            | 1 SOP                          |    |     |    |              |             |             | РЕМОНТНЫЙ 0.25        |            |    |            |
| O           | 93742708        | 6 - - A A &L44                 | 1 20071224                     |    |     |    |              |             |             | РЕМОНТНЫЙ 0.25        |            |    |            |
|             | 96351663S       | YV A A A A &LX6/L43            | 1 SOP                          |    |     |    |              |             |             | РЕМОНТНЫЙ 0.25        |            |    |            |
| O           | 93742708        | 6 - - A A &L44                 | 1 20071224                     |    |     |    |              |             |             | РЕМОНТНЫЙ 0.25        |            |    |            |
|             | [ 07 ]          | (P) ВАЛ КОЛЕНЧАТЫЙ             | (A) CRANKSHAFT                 |    |     |    |              |             |             |                       |            |    |            |
| Y           | K96144045       | Y S S S S &LX6                 | 1 SOP 19960807                 |    |     |    |              |             |             |                       |            |    |            |
| N           | 96350171        | YV S S S S &LX6/L43            | 1 19960807                     |    |     |    |              |             |             |                       |            |    |            |
| O           | 96385403        | 6 - - S S &L44                 | 1 20071224                     |    |     |    |              |             |             |                       |            |    |            |
|             | [ 08 ]          | (P) ВКЛАДЫШ КОРЕННОЙ, КОМПЛЕКТ | (A) BEARING SET-CRANKSHAFT     |    |     |    |              |             |             |                       |            |    |            |
| YV          | NP896           | YV S S S S &LX6/L43            | 1 SOP                          |    |     |    |              |             |             | СТАНДАРТ              |            |    |            |
| O           | 93742705        | 6 - - S S &L44                 | 1 20071224                     |    |     |    |              |             |             | СТАНДАРТ              |            |    |            |
| O           | S1220012        | YV S S S S &LX6/L43            | 1 SOP                          |    |     |    |              |             |             | СТАНДАРТ              |            |    |            |
| O           | 93742705        | 6 - - S S &L44                 | 1 20071224                     |    |     |    |              |             |             | СТАНДАРТ              |            |    |            |
|             | NP1020          | YV A A A A &LX6/L43            | 1 SOP                          |    |     |    |              |             |             | РЕМОНТНЫЙ 0.25        |            |    |            |
| O           | 93742706        | 6 - - A A &L44                 | 1 20071224                     |    |     |    |              |             |             | РЕМОНТНЫЙ 0.25        |            |    |            |
| O           | S1220013        | YV A A A A &LX6/L43            | 1 SOP                          |    |     |    |              |             |             | РЕМОНТНЫЙ 0.25        |            |    |            |
| O           | 93742706        | 6 - - A A &L44                 | 1 20071224                     |    |     |    |              |             |             | РЕМОНТНЫЙ 0.25        |            |    |            |
|             | NP1021          | YV A A A A &LX6/L43            | 1 SOP                          |    |     |    |              |             |             | РЕМОНТНЫЙ 0.50        |            |    |            |

**1220** КРИВОШИПНО-ШАТУННЫЙ МЕХАНИЗМ  
CRANK SHAFT & PISTON



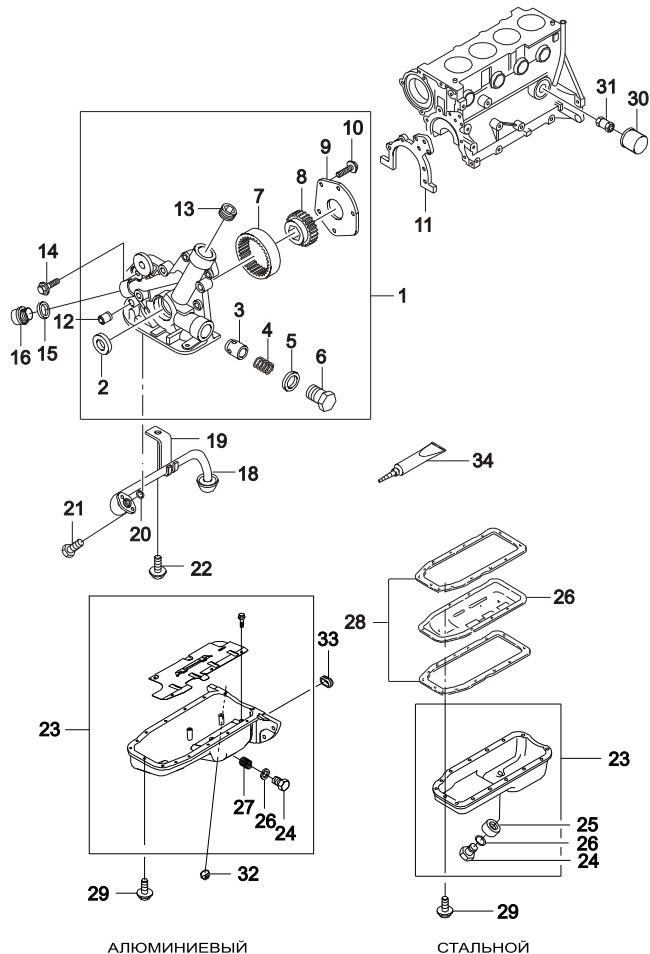
| В<br>3<br>Т | № ПОЗИЦИИ             | НАИМЕНОВАНИЕ          |        |    |     |    |                      |                     | К<br>О<br>Д<br>/<br>Д |             |            |    |            |
|-------------|-----------------------|-----------------------|--------|----|-----|----|----------------------|---------------------|-----------------------|-------------|------------|----|------------|
|             | НОМЕР<br>ДЕТАЛИ       | Д<br>В<br>Г           | МОДЕЛЬ |    |     |    | КОМПЛЕКТАЦИЯ         | Л<br>/<br>П         |                       | К<br>О<br>Л | ПРИМЕНЕНИЕ |    | ПРИМЕЧАНИЕ |
|             |                       |                       | I      | II | III | IV |                      |                     |                       |             | С          | ПО |            |
|             | [ 09 ]<br>96101489    | (P) САЛЬНИК КОЛЕНВАЛА |        |    |     |    |                      | (A) RING-SHAFT SEAL |                       |             |            |    |            |
| Y           | 96376569              | YV6                   | S      | S  | S   | S  | &LX6<br>&LX6/L43/L44 | 1 SOP 19991010      |                       |             | 80X98X10   |    |            |
|             | [ 10 ]<br>96184979    | (P) МАХОВИК           |        |    |     |    |                      | (A) FLYWHEEL A      |                       |             |            |    |            |
|             | 96184353              | YV                    | S      | S  | S   | S  | &LX6/L43&M85         | 1 SOP               |                       |             |            |    |            |
|             | [ 11 ]<br>09100-09006 | (P) БОЛТ              |        |    |     |    |                      | (A) BOLT-HEXAGONAL  |                       |             |            |    |            |
|             | 09100-09001           | YV                    | S      | S  | S   | S  | &L44&M85<br>&LX6/L43 | 1 20071224          |                       |             |            |    |            |
| Y           | 94500810              | YV                    | S      | S  | S   | S  | &LX6/L43             | 6 SOP 19980823      |                       |             |            |    |            |
|             | 94500811              | 6                     | -      | -  | S   | S  | &L44                 | 6 20071224          |                       |             |            |    |            |
| Y           | 09100-09003           | 6                     | -      | -  | S   | S  | &L44                 | 6 SOP               |                       |             |            |    |            |

**1230** КАРТЕР И МАСЛЯНЫЙ НАСОС  
OIL PAN & PUMP



| В<br>З<br>Т | № ПОЗИЦИИ       |                                       | НАИМЕНОВАНИЕ                    |          |          |    |              |             |             | К<br>О<br>Д<br>/<br>Д |            |    |            |
|-------------|-----------------|---------------------------------------|---------------------------------|----------|----------|----|--------------|-------------|-------------|-----------------------|------------|----|------------|
|             | НОМЕР<br>ДЕТАЛИ | Д<br>В<br>Г                           | МОДЕЛЬ                          |          |          |    | КОМПЛЕКТАЦИЯ | Л<br>/<br>П | К<br>О<br>Л |                       | ПРИМЕНЕНИЕ |    | ПРИМЕЧАНИЕ |
|             |                 |                                       | I                               | II       | III      | IV |              |             |             |                       | С          | ПО |            |
|             | [ 01 ]          | (P) НАСОС МАСЛЯНЫЙ                    | (A) PUMP-OIL                    |          |          |    |              |             |             |                       |            |    |            |
|             | 90412744        | Y S S - - &LX6-EEC                    | 1                               | SOP      | 20020214 |    |              |             |             |                       |            |    |            |
|             | Y 90298370      | Y S S - - &LX6&EEC                    | 1                               | 20020215 |          |    |              |             |             |                       |            |    |            |
|             | 96386934        | V6 - - S S &L43/L44                   | 1                               | 20020801 |          |    |              |             |             |                       |            |    |            |
|             | Y 25182606      | V6 - - S S &L43/L44                   | 1                               | SOP      |          |    |              |             |             |                       |            |    |            |
|             | [ 02 ]          | (P) САЛЬНИК КОЛЕНВАЛА                 | (A) RING-CRANKSHAFT SEAL        |          |          |    |              |             |             |                       |            |    |            |
|             | 96350161        | - S S S S                             | 1                               | SOP      |          |    |              |             |             | 30X42X8               |            |    |            |
|             | [ 03 ]          | (P) КЛАПАН Понижения Давления         | (A) PLUNGER-VALVE, PRESS RELIEF |          |          |    |              |             |             |                       |            |    |            |
|             | 03448846        | - S S S S                             | 1                               | SOP      |          |    |              |             |             |                       |            |    |            |
|             | Y 90530592      | - S S S S                             | 1                               | SOP      |          |    |              |             |             |                       |            |    |            |
|             | [ 04 ]          | (P) ПРУЖИНА                           | (A) SPRING                      |          |          |    |              |             |             |                       |            |    |            |
|             | 03448847        | - S S S S                             | 1                               | SOP      | 20030818 |    |              |             |             |                       |            |    |            |
|             | Y 94580015      | - S S S S                             | 1                               | 20030819 |          |    |              |             |             |                       |            |    |            |
|             | [ 05 ]          | (P) САЛЬНИК МАСЛЯНОГО НАСОСА          | (A) RING-OIL PUMP SEAL          |          |          |    |              |             |             |                       |            |    |            |
|             | 11093042        | - S S S S                             | 1                               | SOP      |          |    |              |             |             |                       |            |    |            |
|             | [ 06 ]          | (P) ПРОБКА РЕЗЬБОВАЯ                  | (A) PLUG-SCREW                  |          |          |    |              |             |             |                       |            |    |            |
|             | 03448834        | - S S S S                             | 1                               | SOP      | 20020214 |    |              |             |             | M20X1.5               |            |    |            |
|             | Y 94580013      | - S S S S                             | 1                               | 20071224 |          |    |              |             |             | M20X1.5               |            |    |            |
|             | Y 25181370      | YV6 S S S S                           | 1                               | SOP      |          |    |              |             |             | M20X1.5               |            |    |            |
|             | 09247-20001     | - S S S S                             | 1                               | 20020215 | 20071223 |    |              |             |             | M20X1.5               |            |    |            |
|             | [ 07 ]          | (P) ШЕСТЕРНЯ ВЕДОМАЯ МАСЛЯНОГО НАСОСА | (A) GEAR-OIL PUMP               |          |          |    |              |             |             |                       |            |    |            |
|             | 90232020        | Y S S - - &LX6                        | 1                               | SOP      |          |    |              |             |             |                       |            |    |            |
|             | N 96350165      | Y S S - - &LX6                        | 1                               | SOP      | 20020214 |    |              |             |             |                       |            |    |            |
|             | N 96386887      | YV6 S S S S &LX6/L43/L44              | 1                               | 20020215 |          |    |              |             |             |                       |            |    |            |
|             | [ 08 ]          | (P) ШЕСТЕРНЯ ВЕДУЩАЯ МАСЛЯНОГО НАСОСА | (A) RING GEAR-OIL PUMP          |          |          |    |              |             |             |                       |            |    |            |
|             | 90091887        | Y S S - - &LX6                        | 1                               | SOP      |          |    |              |             |             |                       |            |    |            |
|             | N 96350164      | Y S S - - &LX6                        | 1                               | SOP      | 20020214 |    |              |             |             |                       |            |    |            |
|             | N 96386886      | YV6 S S S S &LX6/L43/L44              | 1                               | 20020215 |          |    |              |             |             |                       |            |    |            |
|             | [ 09 ]          | (P) КРЫШКА МАСЛЯНОГО НАСОСА           | (A) COVER-OIL PUMP              |          |          |    |              |             |             |                       |            |    |            |
|             | 96350166        | Y S S - - &LX6                        | 1                               | SOP      | 20020214 |    |              |             |             |                       |            |    |            |
|             | N 96352879      | YV6 S S S S &LX6/L43/L44              | 1                               | 20020215 |          |    |              |             |             |                       |            |    |            |
|             | [ 10 ]          | (P) ВИНТ                              | (A) SCREW                       |          |          |    |              |             |             |                       |            |    |            |
|             | 11085861        | Y S S S S &LX6                        | 5                               | SOP      | 20020214 |    |              |             |             | M6X14                 |            |    |            |
|             | Y 94580075      | Y S S S S &LX6                        | 5                               | SOP      |          |    |              |             |             | M6X14                 |            |    |            |
|             | N 02126-06168   | Y S S S S &LX6                        | 5                               | 20020215 |          |    |              |             |             | M6X14                 |            |    |            |
|             | Y 94520094      | YV6 S S S S &LX6/L43/L44              | 5                               | SOP      |          |    |              |             |             | M6X14                 |            |    |            |
|             | [ 11 ]          | (P) ПРОКЛАДКА МАСЛЯНОГО НАСОСА        | (A) GASKET-OIL PUMP BODY        |          |          |    |              |             |             |                       |            |    |            |

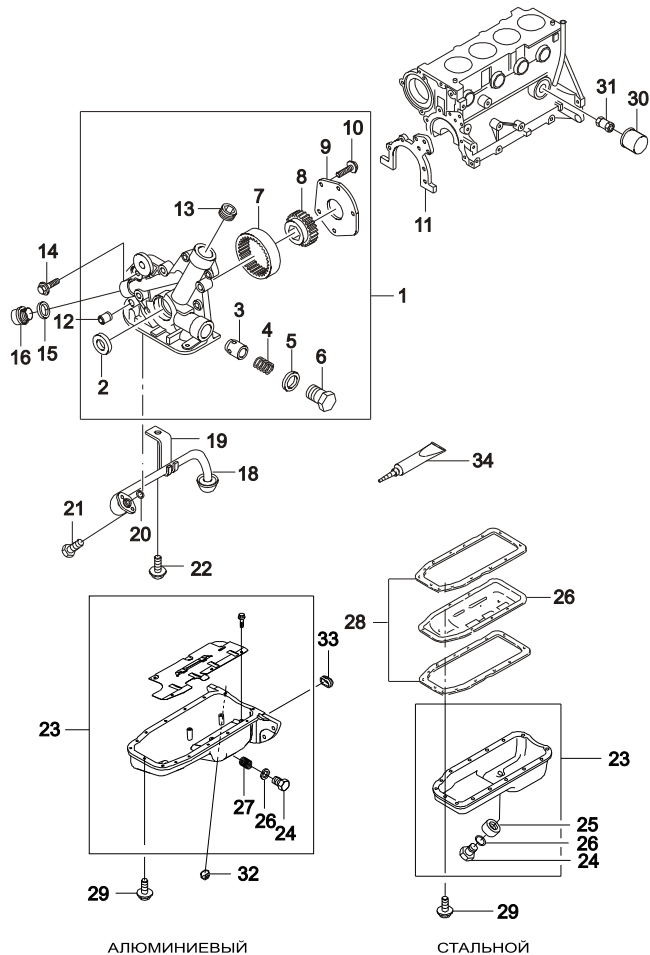
**1230** КАРТЕР И МАСЛЯНЫЙ НАСОС  
OIL PAN & PUMP



| В<br>З<br>Т | № ПОЗИЦИИ     | НАИМЕНОВАНИЕ                   |             |        |    |     |    |              | К<br>О<br>Д<br>/<br>Д |             |             |                              |         |            |
|-------------|---------------|--------------------------------|-------------|--------|----|-----|----|--------------|-----------------------|-------------|-------------|------------------------------|---------|------------|
|             |               | НОМЕР<br>ДЕТАЛИ                | Д<br>В<br>Г | МОДЕЛЬ |    |     |    | КОМПЛЕКТАЦИЯ |                       | Л<br>/<br>П | К<br>О<br>Л | ПРИМЕНЕНИЕ                   |         | ПРИМЕЧАНИЕ |
|             |               |                                |             | I      | II | III | IV |              |                       |             |             | С                            | ПО      |            |
|             | [ 11 ]        | (P) ПРОКЛАДКА МАСЛЯНОГО НАСОСА |             |        |    |     |    |              |                       |             |             | (A) GASKET-OIL PUMP BODY     |         |            |
|             | 96100599      | Y S S - - &LX6-EEC             |             |        |    |     |    |              |                       |             |             | 1 SOP                        |         |            |
|             | O 96414580    | Y S S - - &LX6-EEC             |             |        |    |     |    |              |                       |             |             | 1 SOP                        |         |            |
|             | 90353564      | YV S S S S &LX6/L43&EEC        |             |        |    |     |    |              |                       |             |             | 1 20020215                   |         |            |
|             | O 90573301    | 6 - - S S &L44                 |             |        |    |     |    |              |                       |             |             | 1 20071224                   |         |            |
|             | Y 96414580    | 6 - - S S &L44                 |             |        |    |     |    |              |                       |             |             | 1 SOP                        |         |            |
|             | [ 12 ]        | (P) ГИЛЬЗА МАСЛЯНОГО НАСОСА    |             |        |    |     |    |              |                       |             |             | (A) SLEEVE-OIL PUMP          |         |            |
|             | 90096047      | Y S S - - &LX6                 |             |        |    |     |    |              |                       |             |             | 2 SOP                        |         |            |
|             | Y 94580526    | YV6 S S S S &LX6/L43/L44       |             |        |    |     |    |              |                       |             |             | 2 20030128                   |         |            |
|             | [ 13 ]        | (P) ПРОБКА РЕЗЬБОВАЯ           |             |        |    |     |    |              |                       |             |             | (A) PLUG-SCREW               |         |            |
|             | 09246-18002   | - S S S S                      |             |        |    |     |    |              |                       |             |             | 1 SOP                        | M20X1.5 |            |
|             | Y 94535684    | - S S S S                      |             |        |    |     |    |              |                       |             |             | 1 SOP                        | M20X1.5 |            |
|             | [ 14 ]        | (P) БОЛТ С ШАЙБОЙ              |             |        |    |     |    |              |                       |             |             | (A) BOLT-W/WASHER            |         |            |
|             | Y 11068793    | Y S S - - &LX6                 |             |        |    |     |    |              |                       |             |             | 7 SOP 19980119               | M6X25Z3 |            |
|             | Y 09117-06008 | YV S S S S &LX6&L43            |             |        |    |     |    |              |                       |             |             | 7/6 20020215                 | M6X25Z3 |            |
|             | Y 94501465    | 6 - - S S &L44                 |             |        |    |     |    |              |                       |             |             | 7 20071224                   | M6X25Z3 |            |
|             | [ 15 ]        | (P) САЛЬНИК                    |             |        |    |     |    |              |                       |             |             | (A) WASHER-SEAL              |         |            |
|             | 11023582      | - S S - -                      |             |        |    |     |    |              |                       |             |             | 1 SOP 19980126               | 14X20   |            |
|             | Y 09160-14003 | - S S S S                      |             |        |    |     |    |              |                       |             |             | 1 19980127 20030127          | 14X20   |            |
|             | Y 94525114    | - S S S S                      |             |        |    |     |    |              |                       |             |             | 1 20030128                   | 14X20   |            |
|             | [ 16 ]        | (P) ДАТЧИК ДАВЛЕНИЯ МАСЛА      |             |        |    |     |    |              |                       |             |             | (A) SWITCH-OIL PRESSURE      |         |            |
|             | 25036834      | Y S S - - &LX6                 |             |        |    |     |    |              |                       |             |             | 1 SOP                        |         |            |
|             | 96281689      | V - - S S &L43                 |             |        |    |     |    |              |                       |             |             | 1 20020801                   |         |            |
|             | Y 96494264    | 6 - - S S &L44                 |             |        |    |     |    |              |                       |             |             | 1 20071224                   |         |            |
|             | Y 95961350    | 6 - - S S &L44                 |             |        |    |     |    |              |                       |             |             | 1 SOP                        |         |            |
|             | [ 18 ]        | (P) МАСЛОПРИЕМНИК              |             |        |    |     |    |              |                       |             |             | (A) PIPE-OIL SUCTION         |         |            |
|             | 90410981      | - S S S S                      |             |        |    |     |    |              |                       |             |             | 1 SOP 20030818               |         |            |
|             | Y 94580817    | - S S S S                      |             |        |    |     |    |              |                       |             |             | 1 20030819                   |         |            |
|             | [ 19 ]        | (P) КРОНШТЕЙН МАСЛОПРИЕМНИКА   |             |        |    |     |    |              |                       |             |             | (A) BRACKET-OIL SUCTION PIPE |         |            |
|             | 90076916      | - S S S S                      |             |        |    |     |    |              |                       |             |             | 1 SOP 20030818               |         |            |
|             | Y 94580510    | - S S S S                      |             |        |    |     |    |              |                       |             |             | 1 20030819                   |         |            |
|             | [ 20 ]        | (P) САЛЬНИК                    |             |        |    |     |    |              |                       |             |             | (A) RING-SEAL                |         |            |
|             | 94580643      | - S S S S                      |             |        |    |     |    |              |                       |             |             | 1 SOP                        |         |            |
|             | Y 90190637    | YV6 S S S S                    |             |        |    |     |    |              |                       |             |             | 1 SOP                        |         |            |
|             | [ 21 ]        | (P) БОЛТ С ШАЙБОЙ              |             |        |    |     |    |              |                       |             |             | (A) BOLT-W/WASHER            |         |            |
|             | 09117-06001   | - S S S S                      |             |        |    |     |    |              |                       |             |             | 2 SOP                        | M6X1.0  |            |
|             | 94501460      | - S S S S                      |             |        |    |     |    |              |                       |             |             | 2 SOP                        | M6X1.0  |            |

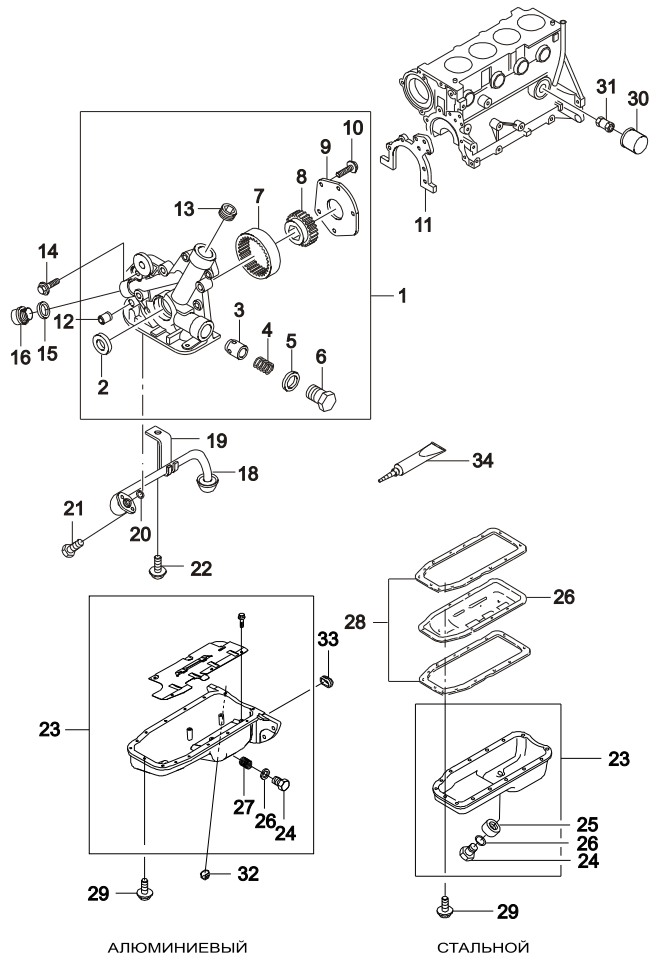


**1230** КАРТЕР И МАСЛЯНЫЙ НАСОС  
OIL PAN & PUMP



| В<br>3<br>Т | № ПОЗИЦИИ             | НАИМЕНОВАНИЕ                 |             |        |    |     |          | К<br>О<br>Д<br>/<br>Д |              |             |                         |                   |             |            |
|-------------|-----------------------|------------------------------|-------------|--------|----|-----|----------|-----------------------|--------------|-------------|-------------------------|-------------------|-------------|------------|
|             |                       | НОМЕР<br>ДЕТАЛИ              | Д<br>В<br>Г | МОДЕЛЬ |    |     |          |                       | КОМПЛЕКТАЦИЯ | Л<br>/<br>П | К<br>О<br>Л             | ПРИМЕНЕНИЕ        |             | ПРИМЕЧАНИЕ |
|             |                       |                              |             | I      | II | III | IV       |                       |              |             |                         | С                 | ПО          |            |
|             | [ 22 ]<br>01130-06129 | (P) БОЛТ                     | -           | S      | S  | S   | S        |                       |              |             | (A) BOLT-HEXAGONAL      |                   |             |            |
| Y           | 11045532              | YV6                          | S           | S      | S  | S   |          |                       |              | 1           | SOP                     | M6X12Z3           |             |            |
| Y           | 94500125              | -                            | S           | S      | S  | S   |          |                       |              | 1           | SOP                     | M6X12Z3           |             |            |
|             | [ 23 ]<br>90409982    | (P) КАРТЕР В СБОРЕ           | Y           | S      | S  | -   | -        | &LX6                  |              |             | (A) PAN A-OIL           |                   |             |            |
| O           | 96351480              | Y                            | S           | S      | -  | -   | &LX6     |                       |              | 1           | SOP 19961004            | 19961004          | СТАЛЬНОЙ    |            |
| O           | 96481581              | V6                           | -           | -      | S  | S   | &L43/L44 |                       |              | 1           | 20031204                | 20031204          | АЛЮМИНИЕВЫЙ |            |
|             | 96184695              | V                            | -           | -      | S  | S   | &L43     |                       |              | 1           | 20020801                | 20020801          | СТАЛЬНОЙ    |            |
|             | [ 24 ]<br>90409376    | (P) БОЛТ ДРЕНАЖНЫЙ           | -           | S      | S  | S   | S        |                       |              |             | (A) BOLT-HEXAGON        |                   |             |            |
| O           | 09100-14005           | -                            | S           | S      | S  | S   |          |                       |              | 1           | 19980629 20030324       | 19980629 20030324 | M14X1.5     |            |
| Y           | 94500883              | -                            | S           | S      | S  | S   |          |                       |              | 1           | 20030325                | 20030325          | M14X1.5     |            |
| Y           | 94501841              | YV6                          | S           | S      | S  | S   |          |                       |              | 1           | SOP                     | SOP               | M14X1.5     |            |
|             | [ 25 ]<br>11063231    | (P) ШАЙБА                    | YV6         | S      | S  | S   | S        |                       |              |             | (A) WASHER-PLAIN        |                   |             |            |
| Y           | 96351497              | YV6                          | S           | S      | S  | S   |          |                       |              | 1           | 19980629                | 19980629          | M14         |            |
|             | [ 26 ]<br>90234927    | (P) СЕПАРАТОР КАРТЕРА        | Y           | S      | S  | -   | -        | &LX6                  |              |             | (A) SCRAPER-OIL         |                   |             |            |
|             | [ 27 ]<br>96490031    | (P) ПРОБКА                   | V           | -      | -  | S   | S        | &L43                  |              |             | (A) INSERT-OIL PAN PLUG |                   |             |            |
|             | [ 28 ]<br>90409693    | (P) ПРОКЛАДКА КАРТЕРА        | Y           | S      | S  | -   | -        | &LX6                  |              |             | (A) GASKET-OIL PAN      |                   |             |            |
|             | [ 29 ]<br>09103-06007 | (P) ВИНТ                     | Y           | S      | S  | -   | -        | &LX6                  |              |             | (A) SCREW               |                   |             |            |
|             | 94500907              | V6                           | -           | -      | S  | S   | &L43/L44 |                       |              | 15          | SOP                     | SOP               |             |            |
| Y           | 94797406              | (P) ФИЛЬТР МАСЛЯНЫЙ          | -           | S      | S  | S   | S        |                       |              |             | (A) FILTER-OIL          |                   | ЧЕРНЫЙ      |            |
| Y           | 96395221              | -                            | S           | S      | S  | S   |          |                       |              | 1           | 19980824                | 19980824          | ЗЕЛЕНЫЙ     |            |
| Y           | 96458873              | -                            | S           | S      | S  | S   |          |                       |              | 1           | SOP                     | SOP               |             |            |
| Y           | 96879797              | YV6                          | S           | S      | S  | S   |          |                       |              | 1           | SOP                     | SOP               |             |            |
|             | [ 31 ]<br>90144360    | (P) ШТУЦЕР МАСЛЯНОГО ФИЛЬТРА | -           | S      | S  | S   | S        |                       |              |             | (A) PIECE-CONNECTING    |                   |             |            |
|             | 94580601              | -                            | S           | S      | S  | S   |          |                       |              | 1           | SOP                     | SOP               |             |            |
|             | [ 32 ]<br>96351680    | (P) УПЛОТНЕНИЕ               | -           | S      | S  | S   | S        |                       |              |             | (A) GROMMET             |                   |             |            |
|             | [ 33 ]                | (P) КРЫШКА                   |             |        |    |     |          |                       |              |             | (A) CAP-CYL BLOCK       |                   |             |            |

**1230** КАРТЕР И МАСЛЯНЫЙ НАСОС  
OIL PAN & PUMP

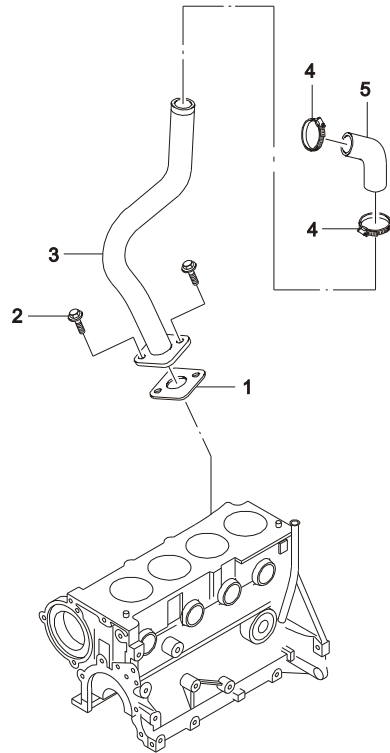


| В<br>3<br>Т | № ПОЗИЦИИ          | НАИМЕНОВАНИЕ      |        |    |     |    |              |             | К<br>О<br>Д<br>/<br>Д |             |                                 |    |            |
|-------------|--------------------|-------------------|--------|----|-----|----|--------------|-------------|-----------------------|-------------|---------------------------------|----|------------|
|             | НОМЕР<br>ДЕТАЛИ    | Д<br>В<br>Г       | МОДЕЛЬ |    |     |    | КОМПЛЕКТАЦИЯ | Л<br>/<br>П |                       | К<br>О<br>Л | ПРИМЕНЕНИЕ                      |    | ПРИМЕЧАНИЕ |
|             |                    |                   | I      | II | III | IV |              |             |                       |             | С                               | ПО |            |
|             | [ 33 ]<br>96351041 | (P) КРЫШКА<br>V6  | -      | -  | S   | S  | &L43/L44     |             |                       |             | (A) CAP-CYL BLOCK<br>1 20020090 |    |            |
|             | [ 34 ]<br>93740028 | (P) ГЕРМЕТИК<br>- | S      | S  | S   | S  |              |             |                       |             | (A) GASKET-LIQUID<br>1 SOP      |    |            |

1240

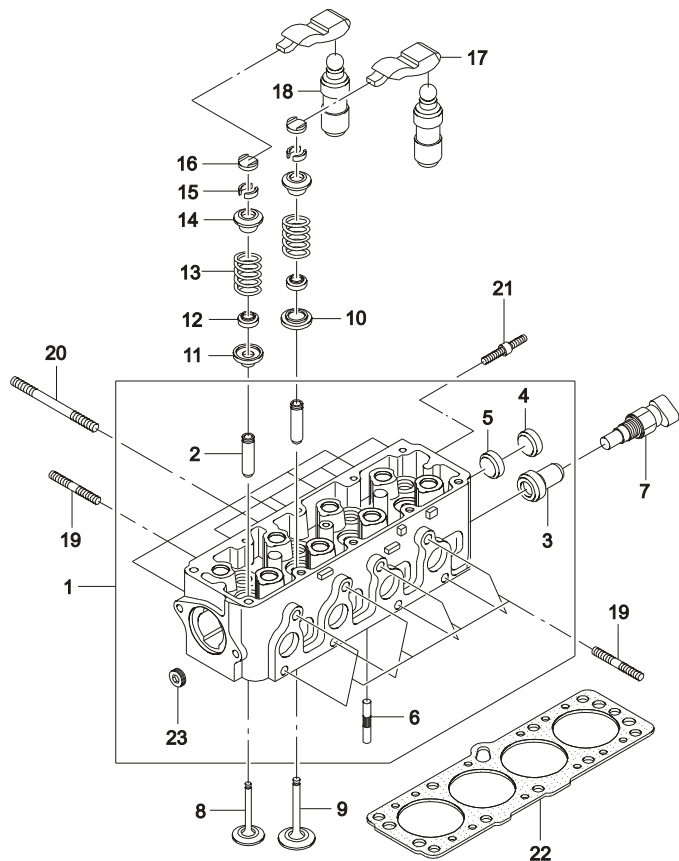
## ВЕНТИЛЯЦИЯ КАРТЕРА ДВИГАТЕЛЯ

ENGINE OIL VENTILATION



| В<br>З<br>Т | № ПОЗИЦИИ  | НАИМЕНОВАНИЕ   |             |        |    |     |    |              | К<br>О<br>Д<br>/<br>Д |             |   |            |    |            |
|-------------|--|--|-------------|--------|----|-----|----|--------------|-----------------------|-------------|---|------------|----|------------|
|             |  | НОМЕР<br>ДЕТАЛИ  | Д<br>В<br>Г | МОДЕЛЬ |    |     |    | КОМПЛЕКТАЦИЯ |                       | Л<br>/<br>П | К<br>О<br>Л   | ПРИМЕНЕНИЕ |    | ПРИМЕЧАНИЕ |
|             |  |  |             | I      | II | III | IV |              |                       |             |   | С          | ПО |            |
|             | [ 01 ]<br>96181209   | (P) ПРОКЛАДКА МАСЛЯНОГО СЕПАРАТОРА<br>- S S S S  |             |        |    |     |    |              |                       |             | (A) GASKET-OIL SEPARATOR<br>1 SOP   |            |    |            |
|             | [ 02 ]<br>02647-06165<br>02647-06163<br>Y 94500631         | (P) БОЛТ<br>Y S S - - &LX6<br>V6 S S S S &LX6/L43<br>- S S S S &LX6/L43/L44                              |             |        |    |     |    |              |                       |             | (A) BOLT-HEXAGON PILOT<br>2 SOP 19980823 M6X1.0<br>2 19980824 M6X1.0<br>2 20071224 M6X1.0 |            |    |            |
|             | [ 03 ]<br>96143870<br>96353301                             | (P) ТРУБКА ВЕНТИЛЯЦИИ ДВИГАТЕЛЯ<br>Y S S - - &LX6<br>V6 - - S S &L43/L44                                 |             |        |    |     |    |              |                       |             | (A) PIPE-ENGINE VENTILATION<br>1 SOP<br>1 20020801  |            |    |            |
|             | [ 04 ]<br>11085952<br>94530682                             | (P) ХОМУТ ШЛАНГА<br>- S S S S<br>YV6 S S S S   |             |        |    |     |    |              |                       |             | (A) CLAMP-HOSE<br>2 19960601 19981020 20-32<br>2 SOP 20-32                                |            |    |            |
|             | [ 05 ]<br>90409191<br>O 96461003<br>96461006<br>Y 96489813 | (P) ШЛАНГ ВЕНТИЛЯЦИИ ДВИГАТЕЛЯ<br>Y S S - - &LX6<br>Y S S - - &LX6<br>V6 - - S S &L43<br>V6 - - S S &L43 |             |        |    |     |    |              |                       |             | (A) HOSE-ENGINE VENTILATION<br>1 SOP 20020214<br>1 20020215<br>1 20020801<br>1 SOP        |            |    |            |

**1310** ГОЛОВКА ЦИЛИНДРОВ (SOHC)  
CYLINDER HEAD(SOHC)

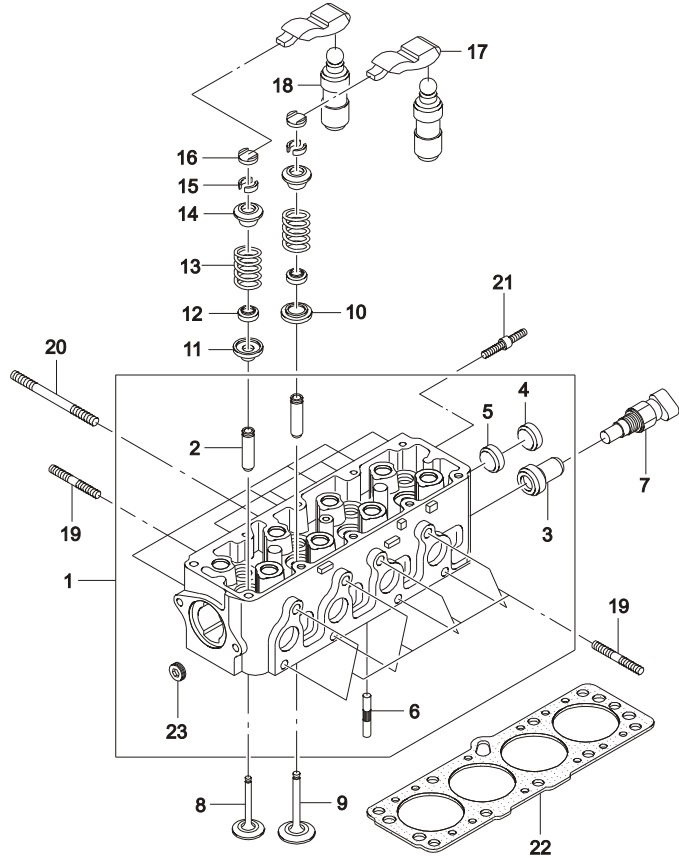


**Комплект**

| Позиция | Компоненты (Номер рисунка ~ # Позиция)         |
|---------|--|
| 24      | 1310 ~ # 1,7,8,9,10,11,12,13,14,15,16,18,19,20 |

| В<br>З<br>Т | № ПОЗИЦИИ       |                                     | НАИМЕНОВАНИЕ |    |     |    |                                   |             |             | К<br>О<br>Д<br>/<br>Д |            |    |            |
|-------------|-----------------|-------------------------------------|--------------|----|-----|----|-----------------------------------|-------------|-------------|-----------------------|------------|----|------------|
|             | НОМЕР<br>ДЕТАЛИ | Д<br>В<br>Г                         | МОДЕЛЬ       |    |     |    | КОМПЛЕКТАЦИЯ                      | Л<br>/<br>П | К<br>О<br>Л |                       | ПРИМЕНЕНИЕ |    | ПРИМЕЧАНИЕ |
|             |                 |                                     | I            | II | III | IV |                                   |             |             |                       | С          | ПО |            |
|             | [ 01 ]          | (P) ГОЛОВКА БЛОКА ЦИЛИНДРОВ         |              |    |     |    | (A) HEAD A-CYLINDER               |             |             |                       |            |    |            |
|             | K96143557       | Y S S - - &LX6&NM7                  |              |    |     |    | 1 SOP                             |             |             |                       |            |    |            |
|             | Y 96351976      | Y S S - - &LX6&NM7                  |              |    |     |    | 1 SOP                             |             |             |                       |            |    |            |
|             | 96182931        | Y S S - - &LX6&NN7                  |              |    |     |    | 1 20071221                        |             |             |                       |            |    |            |
|             | [ 02 ]          | (P) ВТУЛКА НАПРАВЛЯЮЩАЯ КЛАПАНА     |              |    |     |    | (A) GUIDE-VALVE                   |             |             |                       |            |    |            |
|             | 90108699        | Y S S - - &LX6                      |              |    |     |    | 8 SOP 19980119                    |             |             | СТАНДАРТ              |            |    |            |
|             | O 96350912      | Y S S - - &LX6                      |              |    |     |    | 8 19980120                        |             |             | СТАНДАРТ              |            |    |            |
|             | 90108700        | Y S S - - &LX6                      |              |    |     |    | 8 SOP 19980119                    |             |             | РЕМОНТНЫЙ             |            |    |            |
|             | O 96350913      | Y S S - - &LX6                      |              |    |     |    | 8 19980120                        |             |             | РЕМОНТНЫЙ             |            |    |            |
|             | [ 03 ]          | (P) ПЕРЕХОДНИК                      |              |    |     |    | (A) ADAPTER                       |             |             |                       |            |    |            |
|             | 90299068        | Y S S - - &LX6                      |              |    |     |    | 1 SOP 20020214                    |             |             |                       |            |    |            |
|             | O 96394947      | Y S S - - &LX6                      |              |    |     |    | 1 20020215                        |             |             |                       |            |    |            |
|             | O 96814878      | Y S S - - &LX6                      |              |    |     |    | 1 SOP                             |             |             |                       |            |    |            |
|             | [ 04 ]          | (P) ЗАГЛУШКА МАСЛЯНОГО КАНАЛА       |              |    |     |    | (A) CAP-OIL DUCT                  |             |             |                       |            |    |            |
|             | 11062412        | Y S S - - &LX6                      |              |    |     |    | 1 SOP                             |             |             | 20                    |            |    |            |
|             | O 96180732      | Y S S - - &LX6                      |              |    |     |    | 1 SOP                             |             |             | 20                    |            |    |            |
|             | [ 05 ]          | (P) ЗАГЛУШКА МАСЛЯНОГО КАНАЛА       |              |    |     |    | (A) CAP-OIL DUCT                  |             |             |                       |            |    |            |
|             | 11062401        | Y S S - - &LX6                      |              |    |     |    | 1 SOP 20030818                    |             |             | 18                    |            |    |            |
|             | Y 94580061      | Y S S - - &LX6                      |              |    |     |    | 1 20030819                        |             |             | 18                    |            |    |            |
|             | [ 06 ]          | (P) ВТУЛКА ГОЛОВКИ БЛОКА ЦИЛИНДРОВ  |              |    |     |    | (A) SLEEVE-CYLINDER HEAD OIL DUCT |             |             |                       |            |    |            |
|             | 94580537        | Y S S - - &LX6                      |              |    |     |    | 1 SOP                             |             |             |                       |            |    |            |
|             | Y 90108642      | Y S S - - &LX6                      |              |    |     |    | 1 SOP                             |             |             |                       |            |    |            |
|             | [ 07 ]          | (P) ДАТЧИК ТЕМПЕРАТУРНЫЙ            |              |    |     |    | (A) SENSOR-TEMPERATURE            |             |             |                       |            |    |            |
|             | 25036898        | Y S S - - &LX6                      |              |    |     |    | 1 SOP 20020214                    |             |             |                       |            |    |            |
|             | O 96182634      | Y S S S S &LX6                      |              |    |     |    | 1 SOP                             |             |             |                       |            |    |            |
|             | 96181508        | Y S S - - &LX6                      |              |    |     |    | 1 SOP                             |             |             |                       |            |    |            |
|             | O 96182634      | Y S S S S &LX6                      |              |    |     |    | 1 SOP                             |             |             |                       |            |    |            |
|             | [ 08 ]          | (P) КЛАПАН ВЫПУСКНОЙ                |              |    |     |    | (A) VALVE-EXHAUST                 |             |             |                       |            |    |            |
|             | 90215491        | Y S S - - &LX6&NM7                  |              |    |     |    | 4 SOP                             |             |             |                       |            |    |            |
|             | 96182933        | Y S S - - &LX6&NN1                  |              |    |     |    | 4 20071221                        |             |             |                       |            |    |            |
|             | [ 09 ]          | (P) КЛАПАН ВПУСКНОЙ                 |              |    |     |    | (A) VALVE-INTAKE                  |             |             |                       |            |    |            |
|             | 90215492        | Y S S - - &LX6                      |              |    |     |    | 4 SOP                             |             |             |                       |            |    |            |
|             | 96182934        | Y S S - - &LX6                      |              |    |     |    | 4 SOP                             |             |             | Евро III, IV          |            |    |            |
|             | [ 10 ]          | (P) СЕДЛО ПРУЖИНЫ ВПУСКНОГО КЛАПАНА |              |    |     |    | (A) SEAT-INTAKE VALVE SPRING      |             |             |                       |            |    |            |
|             | 94580565        | Y S S - - &LX6                      |              |    |     |    | 4 SOP                             |             |             |                       |            |    |            |
|             | [ 11 ]          | (P) ТАРЕЛКА КЛАПАННОЙ ПРУЖИНЫ       |              |    |     |    | (A) CAP-EXHAUST VALVE ROTARY      |             |             |                       |            |    |            |
|             | 90106266        | Y S S - - &LX6                      |              |    |     |    | 4 SOP                             |             |             |                       |            |    |            |

**1310** ГОЛОВКА ЦИЛИНДРОВ (SOHC)  
CYLINDER HEAD(SOHC)



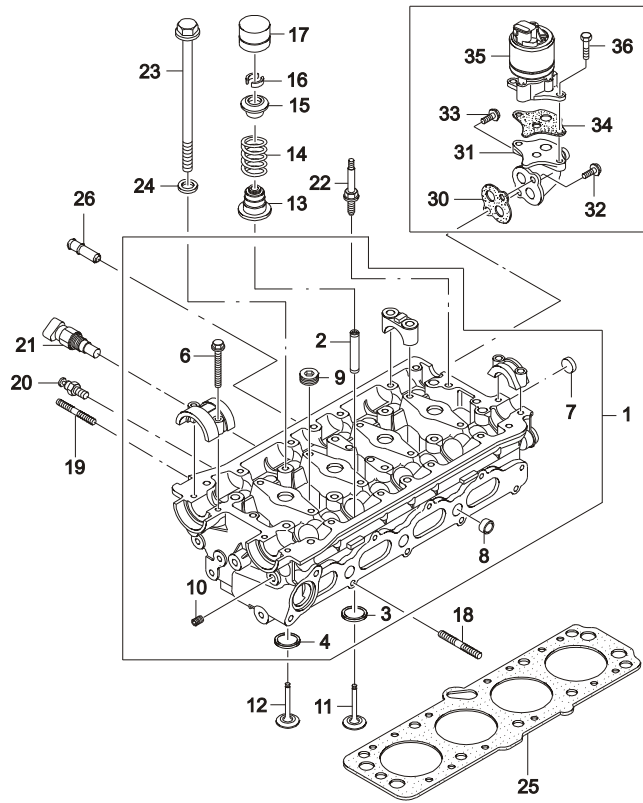
**Комплект**

| Позиция | Компоненты (Номер рисунка ~ # Позиция)         |
|---------|--|
| 24      | 1310 ~ # 1,7,8,9,10,11,12,13,14,15,16,18,19,20 |

| В<br>З<br>Т | № ПОЗИЦИИ             | НАИМЕНОВАНИЕ  |             |        |    |     |                                     |              |             |             |            | К<br>О<br>Д<br>/<br>Д |            |    |
|-------------|-----------------------|---|-------------|--------|----|-----|-------------------------------------|--------------|-------------|-------------|------------|-----------------------|------------|----|
|             |                       | НОМЕР<br>ДЕТАЛИ   | Д<br>В<br>Г | МОДЕЛЬ |    |     |                                     | КОМПЛЕКТАЦИЯ | Л<br>/<br>П | К<br>О<br>Л | ПРИМЕНЕНИЕ |                       | ПРИМЕЧАНИЕ |    |
|             |                       |   |             | I      | II | III | IV                                  |              |             |             | С          |                       |            | ПО |
|             | [ 12 ]<br>94580655    | (P) КОПЛАЧОК МАСЛООТРАЖАТЕЛЬНЫЙ<br>Y S S - - &LX6         |             |        |    |     | (A) SEAL-VALVE STEM<br>8 SOP        |              |             |             |            |                       |            |    |
|             | [ 13 ]<br>90180310    | (P) ПРУЖИНА КЛАПАНА<br>Y S S - - &LX6                     |             |        |    |     | (A) SPRING-VALVE<br>8 SOP           |              |             |             |            |                       |            |    |
|             | [ 14 ]<br>90280894    | (P) ТАРЕЛКА ВЕРХНЯЯ ПРУЖИНЫ КЛАПАНА<br>Y S S - - &LX6     |             |        |    |     | (A) PLATE-VALVE SPRING<br>8 SOP     |              |             |             |            |                       |            |    |
| Y           | 94580738              | Y S S - - &LX6  |             |        |    |     | 8 SOP                               |              |             |             |            |                       |            |    |
|             | [ 15 ]<br>90076732    | (P) СУХАРЬ ПРУЖИНЫ КЛАПАНА<br>Y S S - - &LX6              |             |        |    |     | (A) KEY-VALVE<br>16 SOP             |              |             |             |            |                       |            |    |
|             | [ 16 ]<br>90076745    | (P) УПОР ТОЛКАТЕЛЯ<br>Y S S - - &LX6                      |             |        |    |     | (A) PIECE-VALVE THRUST<br>8 SOP     |              |             |             |            |                       |            |    |
| Y           | 96144735              | Y S S - - &LX6  |             |        |    |     | 8 SOP                               |              |             |             |            |                       |            |    |
|             | [ 17 ]<br>90409194    | (P) КОРОМЫСЛО ТОЛКАТЕЛЯ<br>Y S S - - &LX6                 |             |        |    |     | (A) FOLLOWER-CAM<br>8 SOP           |              |             |             |            |                       |            |    |
| O           | 94720894              | Y S S - - &LX6  |             |        |    |     | 8 SOP                               |              |             |             |            |                       |            |    |
|             | 96351051              | Y S S - - &LX6  |             |        |    |     | 8 SOP                               |              |             |             |            |                       |            |    |
|             | [ 18 ]<br>05233315    | (P) ТОЛКАТЕЛЬ РАСПРЕДВАЛА<br>Y S S - - &LX6               |             |        |    |     | (A) LIFTER-CAM FOLLOWER<br>8 SOP    |              |             |             |            |                       |            |    |
|             | [ 19 ]<br>09108-08002 | (P) ШПИЛЬКА<br>Y S S - - &LX6                             |             |        |    |     | (A) BOLT-STUD<br>13 SOP             |              |             |             | M8X28      |                       |            |    |
| Y           | 94501266              | Y S S - - &LX6  |             |        |    |     | 13 SOP                              |              |             |             | M8X28      |                       |            |    |
|             | [ 20 ]<br>09108-08003 | (P) ШПИЛЬКА<br>Y S S - - &LX6                             |             |        |    |     | (A) BOLT-STUD<br>4 SOP              |              |             |             | M8X80      |                       |            |    |
| Y           | 94501267              | Y S S - - &LX6  |             |        |    |     | 4 SOP                               |              |             |             | M8X80      |                       |            |    |
|             | [ 21 ]<br>96228484    | (P) ШПИЛЬКА<br>Y S S - - &LX6                             |             |        |    |     | (A) BOLT-STUD<br>1 SOP              |              |             |             | M8X30      |                       |            |    |
|             | [ 22 ]<br>90500102    | (P) ПРОКЛАДКА ГОЛОВКИ БЛОКА ЦИЛИНДРОВ<br>Y S S - - &LX6   |             |        |    |     | (A) GASKET-CYLINDER HEAD<br>1 SOP   |              |             |             |            |                       |            |    |
| O           | 96181217              | Y S S - - &LX6  |             |        |    |     | 1 SOP                               |              |             |             |            |                       |            |    |
|             | 96391434              | Y S S - - &LX6  |             |        |    |     | 1 SOP                               |              |             |             |            |                       |            |    |
|             | [ 23 ]<br>09246-10001 | (P) ПРОБКА ЗАВИНЧИВАЮЩАЯСЯ<br>Y S S - - &LX6              |             |        |    |     | (A) PLUG-SCREW<br>1 SOP             |              |             |             | M10X1      |                       |            |    |
|             | 94535675              | Y S S - - &LX6  |             |        |    |     | 1 SOP                               |              |             |             | M10X1      |                       |            |    |
|             | [ 24 ]<br>96332081    | (P) ГОЛОВКА БЛОКА ЦИЛИНДРОВ В СБОРЕ<br>Y S S - - &LX6&NN4 |             |        |    |     | (A) HEAD COMPLETE-CYLINDER<br>1 SOP |              |             |             | 68 мм      |                       |            |    |
|             | 96332080              | Y S S - - &LX6&NN6/NN7                                    |             |        |    |     | 1 SOP                               |              |             |             | 68 мм      |                       |            |    |

1311

ГОЛОВКА ЦИЛИНДРОВ (ДОНС)  
CYLINDER HEAD(DONC)

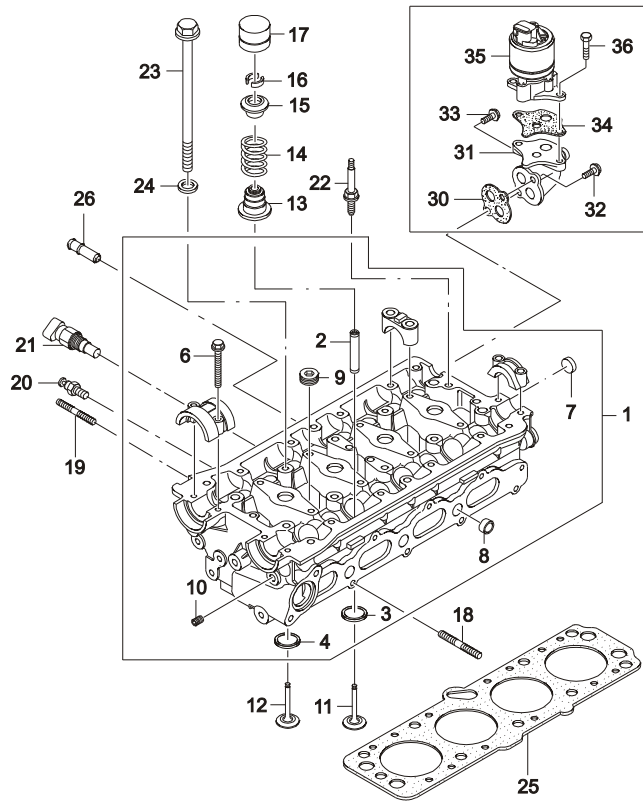


| В<br>3<br>Т | № ПОЗИЦИИ   | НАИМЕНОВАНИЕ                        |                              |        |    |     |    |              | К<br>О<br>Д<br>/<br>Д |                         |             |            |    |            |
|-------------|-------------|-------------------------------------|------------------------------|--------|----|-----|----|--------------|-----------------------|-------------------------|-------------|------------|----|------------|
|             |             | НОМЕР<br>ДЕТАЛИ                     | Д<br>В<br>Г                  | МОДЕЛЬ |    |     |    | КОМПЛЕКТАЦИЯ |                       | Л<br>/<br>П             | К<br>О<br>Л | ПРИМЕНЕНИЕ |    | ПРИМЕЧАНИЕ |
|             |             |                                     |                              | I      | II | III | IV |              |                       |                         |             | С          | ПО |            |
|             | [ 01 ]      | (P) ГОЛОВКА БЛОКА ЦИЛИНДРОВ В СБОРЕ | (A) HEAD A-CYLINDER          |        |    |     |    |              |                       |                         |             |            |    |            |
|             | 96350009    | V - - S S &L43                      | 1 20020801                   |        |    |     |    |              |                       |                         |             |            |    |            |
| Y           | 96350007    | V - - S S &L43                      | 1 SOP                        |        |    |     |    |              |                       |                         |             |            |    |            |
|             | 96350010    | V - - S S &L43                      | 1 SOP                        |        |    |     |    |              |                       |                         |             |            |    |            |
|             | 96446922    | 6 - - S S &L44                      | 1 20071224                   |        |    |     |    |              |                       |                         |             |            |    |            |
|             | [ 02 ]      | (P) ВТУЛКА НАПРАВЛЯЮЩАЯ КЛАПАНА     | (A) GUIDE-VALVE              |        |    |     |    |              |                       |                         |             |            |    |            |
|             | 96103034    | V6 - - S S &L43                     | 16 20020801                  |        |    |     |    |              |                       | СТАНДАРТ (11.05x5.5 мм) |             |            |    |            |
| Y           | 96336671    | V6 - - S S &L43                     | 16 SOP                       |        |    |     |    |              |                       | СТАНДАРТ (11.05x5.5 мм) |             |            |    |            |
|             | 96103035    | V6 - - S S &L43                     | 16 20020801                  |        |    |     |    |              |                       | РЕМОНТНЫЙ (11,25 мм)    |             |            |    |            |
|             | [ 03 ]      | (P) КОЛЬЦО ВПУСКНОГО КЛАПАНА        | (A) RING-INT VALVE SEAT      |        |    |     |    |              |                       |                         |             |            |    |            |
|             | 96388702    | 6 - - S S &L44                      | 8 20071224                   |        |    |     |    |              |                       | STD (31.5x24.5 мм)      |             |            |    |            |
|             | 96395219    | 6 - - S S &L44                      | 8 20071224                   |        |    |     |    |              |                       | O/S                     |             |            |    |            |
|             | [ 04 ]      | (P) КОЛЬЦО ВЫПУСКНОГО КЛАПАНА       | (A) RING-EXH VALVE SEAT      |        |    |     |    |              |                       |                         |             |            |    |            |
|             | 96388703    | 6 - - S S &L44                      | 8 20071224                   |        |    |     |    |              |                       | STD (29.0x23.5 мм)      |             |            |    |            |
|             | 96395220    | 6 - - S S &L44                      | 8 20071224                   |        |    |     |    |              |                       | O/S                     |             |            |    |            |
|             | [ 06 ]      | (P) БОЛТ                            | (A) BOLT-HEXAGON FLANGE      |        |    |     |    |              |                       |                         |             |            |    |            |
|             | 09103-06004 | V - - S S &L43                      | 20 20020801                  |        |    |     |    |              |                       | M6X40                   |             |            |    |            |
| Y           | 94500901    | V6 - - S S &L43/L44                 | 20 20071224                  |        |    |     |    |              |                       | M6X40                   |             |            |    |            |
|             | [ 07 ]      | (P) ПРОБКА                          | (A) CAP-WATER CHAMBER        |        |    |     |    |              |                       |                         |             |            |    |            |
|             | 96180731    | V6 - - S S &L43/L44                 | 1 20020801                   |        |    |     |    |              |                       | 26                      |             |            |    |            |
|             | [ 08 ]      | (P) ВТУЛКА МАСЛЯНОГО КАНАЛА         | (A) CAP-OIL DUCT             |        |    |     |    |              |                       |                         |             |            |    |            |
|             | 96180732    | V6 - - S S &L43                     | 3 20020801                   |        |    |     |    |              |                       | 20                      |             |            |    |            |
|             | [ 09 ]      | (P) ПРОБКА                          | (A) PLUG-WATER CHAMBER CLOSE |        |    |     |    |              |                       |                         |             |            |    |            |
|             | 09246-24001 | V - - S S &L43                      | 2 20020801                   |        |    |     |    |              |                       |                         |             |            |    |            |
| Y           | 94535687    | V6 - - S S &L43/L44                 | 2 20071224                   |        |    |     |    |              |                       |                         |             |            |    |            |
|             | [ 10 ]      | (P) ПРОБКА                          | (A) PLUG-OIL DUCT CLOSING    |        |    |     |    |              |                       |                         |             |            |    |            |
|             | 09246-12001 | V - - S S &L43                      | 5 20020801                   |        |    |     |    |              |                       | M12                     |             |            |    |            |
| Y           | 94535678    | V6 - - S S &L43/L44                 | 5 20071224                   |        |    |     |    |              |                       | M12                     |             |            |    |            |
|             | [ 11 ]      | (P) КЛАПАН ВПУСКНОЙ                 | (A) VALVE-INTAKE             |        |    |     |    |              |                       |                         |             |            |    |            |
|             | 96182806    | V - - S S &L43                      | 8 20020801                   |        |    |     |    |              |                       |                         |             |            |    |            |
|             | 96440081    | 6 - - S S &L44                      | 8 20071224                   |        |    |     |    |              |                       |                         |             |            |    |            |
| Y           | 25182287    | 6 - - S S &L44                      | 8 SOP                        |        |    |     |    |              |                       |                         |             |            |    |            |
|             | [ 12 ]      | (P) КЛАПАН ВЫПУСКНОЙ                | (A) VALVE-EXHAUST            |        |    |     |    |              |                       |                         |             |            |    |            |
|             | 96182805    | V - - S S &L43                      | 8 20020801                   |        |    |     |    |              |                       |                         |             |            |    |            |
|             | 96830500    | 6 - - S S &L44                      | 8 20071224                   |        |    |     |    |              |                       |                         |             |            |    |            |
|             | [ 13 ]      | (P) КОЛПАЧОК МАСЛООТРАЖАТЕЛЬНЫЙ     | (A) SEAL-VALVE STEM          |        |    |     |    |              |                       |                         |             |            |    |            |

1311

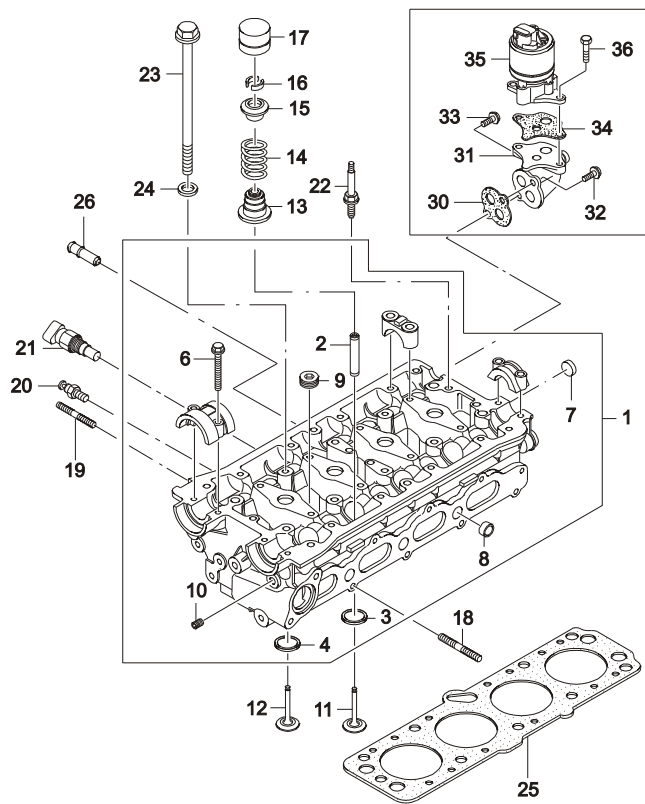
## ГОЛОВКА ЦИЛИНДРОВ (ДОНС)

CYLINDER HEAD(DONC)



| В<br>З<br>Т | № ПОЗИЦИИ             | НАИМЕНОВАНИЕ                        |             |        |    |     |    |              | К<br>О<br>Д<br>/<br>Д            |             |             |             |                         |            |
|-------------|-----------------------|-------------------------------------|-------------|--------|----|-----|----|--------------|----------------------------------|-------------|-------------|-------------|-------------------------|------------|
|             |                       | НОМЕР<br>ДЕТАЛИ                     | Д<br>В<br>Г | МОДЕЛЬ |    |     |    | КОМПЛЕКТАЦИЯ |                                  | Л<br>/<br>П | К<br>О<br>Л | ПРИМЕНЕНИЕ  |                         | ПРИМЕЧАНИЕ |
|             |                       |                                     |             | I      | II | III | IV |              |                                  |             |             | С           | ПО                      |            |
|             | [ 13 ]<br>96353035    | (P) КОЛПАЧОК МАСЛООТРАЖАТЕЛЬНЫЙ     | V           | -      | -  | S   | S  | &L43         | (A) SEAL-VALVE STEM              |             |             | 16 20020801 |                         |            |
| Y           | 96840122              | (P) КОЛПАЧОК МАСЛООТРАЖАТЕЛЬНЫЙ     | 6           | -      | -  | S   | S  | &L44         | (A) SEAL-VALVE STEM              |             |             | 16 20071224 |                         |            |
|             | [ 14 ]<br>96353128    | (P) ПРУЖИНА КЛАПАНА                 | V6          | -      | -  | S   | S  | &L43/L44     | (A) SPRING-VALVE                 |             |             | 16 20020801 |                         |            |
|             | [ 15 ]<br>5094005026  | (P) ТАРЕЛКА ВЕРХНЯЯ ПРУЖИНЫ КЛАПАНА | V           | -      | -  | S   | S  | &L43         | (A) RETAINER-VALVE SPRING        |             |             | 16 20020801 |                         |            |
| Y           | 94580411              | (P) ТАРЕЛКА ВЕРХНЯЯ ПРУЖИНЫ КЛАПАНА | 6           | -      | -  | S   | S  | &L44         | (A) RETAINER-VALVE SPRING        |             |             | 16 20071224 |                         |            |
|             | [ 16 ]<br>5094005601  | (P) СУХАРЬ ПРУЖИНЫ КЛАПАНА          | V           | -      | -  | S   | S  | &L43         | (A) KEY-VALVE                    |             |             | 32 20020801 |                         |            |
|             | 96353286              | (P) СУХАРЬ ПРУЖИНЫ КЛАПАНА          | 6           | -      | -  | S   | S  | &L44         | (A) KEY-VALVE                    |             |             | 32 20071224 |                         |            |
|             | [ 17 ]<br>96184997    | (P) ТОЛКАТЕЛЬ РАСПРЕДВАЛА           | V           | -      | -  | S   | S  | &L43         | (A) TAPPET-HYDRAULIC             |             |             | 16 20020801 | SOP                     |            |
| Y           | 96376362              | (P) ТОЛКАТЕЛЬ РАСПРЕДВАЛА           | V           | -      | -  | S   | S  | &L43         | (A) TAPPET-HYDRAULIC             |             |             | 16 20020801 |                         |            |
| Y           | 96376400              | (P) ТОЛКАТЕЛЬ РАСПРЕДВАЛА           | 6           | -      | -  | S   | S  | &L44         | (A) TAPPET-HYDRAULIC             |             |             | 16 20071224 |                         |            |
|             | [ 18 ]<br>09108-08005 | (P) ШПИЛЬКА                         | V           | -      | -  | S   | S  | &L43         | (A) BOLT-STUD                    |             |             | 10 20020801 | SOP                     |            |
| Y           | 94501269              | (P) ШПИЛЬКА                         | V           | -      | -  | S   | S  | &L43         | (A) BOLT-STUD                    |             |             | 10          | SOP                     |            |
| Y           | 94525671              | (P) ШПИЛЬКА                         | 6           | -      | -  | S   | S  | &L44         | (A) BOLT-STUD                    |             |             | 10 20071224 |                         |            |
|             | [ 19 ]<br>09108-08004 | (P) ШПИЛЬКА                         | V           | -      | -  | S   | S  | &L43         | (A) BOLT-STUD                    |             |             | 2 20020801  | SOP                     |            |
| Y           | 94501268              | (P) ШПИЛЬКА                         | V           | -      | -  | S   | S  | &L43         | (A) BOLT-STUD                    |             |             | 2           | SOP                     |            |
| Y           | 94501869              | (P) ШПИЛЬКА                         | 6           | -      | -  | S   | S  | &L44         | (A) BOLT-STUD                    |             |             | 2 20071224  |                         |            |
| O           | 94502144              | (P) ШПИЛЬКА                         | 6           | -      | -  | S   | S  | &L44         | (A) BOLT-STUD                    |             |             | 2           | SOP                     |            |
|             | [ 20 ]<br>96177604    | (P) ДАТЧИК ТЕМПЕРАТУРНЫЙ            | V           | -      | -  | S   | S  | &L43         | (A) SENSOR A-TEMPERATURE         |             |             | 1 20020801  |                         |            |
|             | [ 21 ]<br>96181508    | (P) ДАТЧИК ТЕМПЕРАТУРНЫЙ            | V           | -      | -  | S   | S  | &L43         | (A) SENSOR A-COOLANT TEMPERATURE |             |             | 1 20020801  | ОХЛАЖДАЮЩАЯ<br>ЖИДКОСТЬ |            |
| O           | 96182634              | (P) ДАТЧИК ТЕМПЕРАТУРНЫЙ            | YV6         | -      | -  | S   | S  | &L44         | (A) SENSOR A-COOLANT TEMPERATURE |             |             | 1 20071224  | ОХЛАЖДАЮЩАЯ<br>ЖИДКОСТЬ |            |
|             | [ 22 ]<br>96144431    | (P) БОЛТ                            | V           | -      | -  | S   | S  | &L43         | (A) BOLT                         |             |             | 1 20020801  |                         |            |
|             | [ 23 ]<br>09103-10056 | (P) БОЛТ                            | V           | -      | -  | S   | S  | &L43         | (A) BOLT                         |             |             | 10 20020801 |                         |            |
| Y           | 94501031              | (P) БОЛТ                            | 6           | -      | -  | S   | S  | &L44         | (A) BOLT                         |             |             | 10 20071224 |                         |            |
|             | [ 24 ]<br>09160-10007 | (P) ШАЙБА                           | V           | -      | -  | S   | S  | &L43         | (A) WASHER                       |             |             | 10 20020801 |                         |            |

**1311** ГОЛОВКА ЦИЛИНДРОВ (ДОНС)  
CYLINDER HEAD(DONC)

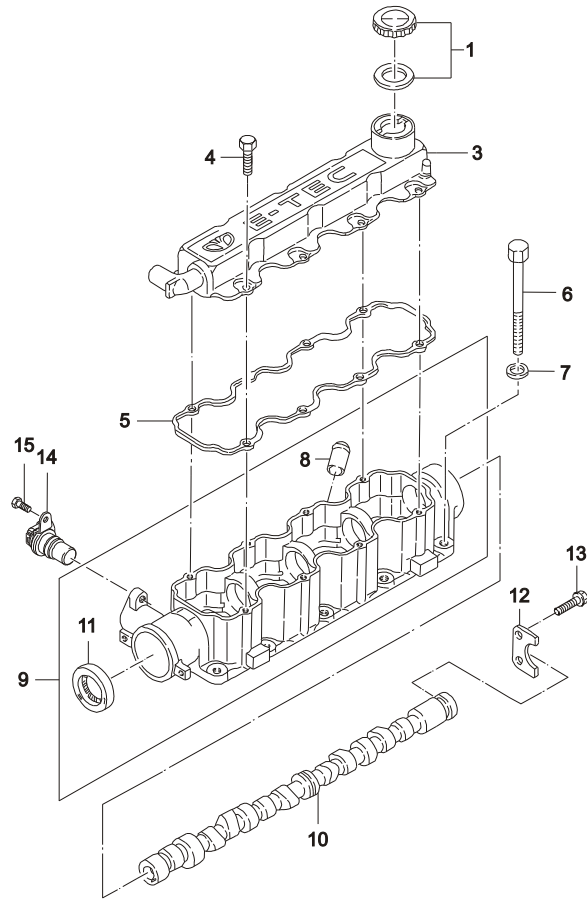


| В<br>3<br>Т | № ПОЗИЦИИ       |   | НАИМЕНОВАНИЕ |    |     |    |              |             |             | К<br>О<br>Д<br>/<br>Д |                          |    |            |
|-------------|-----------------|---|--------------|----|-----|----|--------------|-------------|-------------|-----------------------|--------------------------|----|------------|
|             | НОМЕР<br>ДЕТАЛИ | Д<br>В<br>Г                             | МОДЕЛЬ       |    |     |    | КОМПЛЕКТАЦИЯ | Л<br>/<br>П | К<br>О<br>Л |                       | ПРИМЕНЕНИЕ               |    | ПРИМЕЧАНИЕ |
|             |                 |   | I            | II | III | IV |              |             |             |                       | С                        | ПО |            |
|             | [ 24 ]          | (P) ШАЙБА                               |              |    |     |    |              |             |             |                       | (A) WASHER               |    |            |
| Y           | 94525082        | 6 - - S S &L44                          |              |    |     |    |              |             |             |                       | 10 20071224              |    |            |
|             | [ 25 ]          | (P) ПРОКЛАДКА ГОЛОВКИ БЛОКА ЦИЛИНДРОВ   |              |    |     |    |              |             |             |                       | (A) GASKET-CYLINDER HEAD |    |            |
| O           | 96181218        | V - - S S &L43                          |              |    |     |    |              |             |             |                       | 1 20020801               |    |            |
| O           | 96391435        | V - - S S &L43                          |              |    |     |    |              |             |             |                       | 1 SOP                    |    |            |
| O           | 96473400        | 6 - - S S &L44                          |              |    |     |    |              |             |             |                       | 1 20071224               |    |            |
| Y           | 96963220        | 6 - - S S &L44                          |              |    |     |    |              |             |             |                       | 1 SOP                    |    |            |
|             | [ 26 ]          | (P) ПЕРЕХОДНИК ТРУБКИ ОТОПИТЕЛЯ         |              |    |     |    |              |             |             |                       | (A) PIPE-HEATER TAKE OFF |    |            |
| O           | 96182808        | V - - S S &L43                          |              |    |     |    |              |             |             |                       | 1 20020801               |    |            |
| O           | 96814870        | 6 - - S S &L44                          |              |    |     |    |              |             |             |                       | 1 20071224               |    |            |
|             | [ 30 ]          | (P) ПРОКЛАДКА ПЕРЕХОДНИКА               |              |    |     |    |              |             |             |                       | (A) GASKET-EGR ADAPTOR   |    |            |
| O           | 96352577        | V6 - - S S &L43/L44                     |              |    |     |    |              |             |             |                       | 1 20020801               |    |            |
|             | [ 31 ]          | (P) ПЕРЕХОДНИК КЛАПАНА ВЫХЛОПНЫХ ГАЗОВ  |              |    |     |    |              |             |             |                       | (A) ADAPTOR-EGR VALVE    |    |            |
| O           | 96376262        | V - - S S &L43                          |              |    |     |    |              |             |             |                       | 1 20020801               |    |            |
| O           | 96481528        | 6 - - S S &L44                          |              |    |     |    |              |             |             |                       | 1 20071224               |    |            |
|             | [ 32 ]          | (P) БОЛТ                                |              |    |     |    |              |             |             |                       | (A) BOLT                 |    |            |
| O           | 09103-08020     | V - - S S &L43                          |              |    |     |    |              |             |             |                       | 1 20020801               |    |            |
| Y           | 94500945        | 6 - - S S &L44                          |              |    |     |    |              |             |             |                       | 1 20071224               |    |            |
|             | [ 33 ]          | (P) БОЛТ                                |              |    |     |    |              |             |             |                       | (A) BOLT                 |    |            |
| O           | 09103-08021     | V - - S S &L43                          |              |    |     |    |              |             |             |                       | 1 20020801               |    |            |
| Y           | 94500946        | 6 - - S S &L44                          |              |    |     |    |              |             |             |                       | 1 20071224               |    |            |
|             | [ 34 ]          | (P) ПРОКЛАДКА КЛАПАНА ВЫХЛОПНЫХ ГАЗОВ   |              |    |     |    |              |             |             |                       | (A) GASKET-EGR VALVE     |    |            |
| O           | 96103075        | V6 - - S S &L43/L44                     |              |    |     |    |              |             |             |                       | 1 20020801               |    |            |
|             | [ 35 ]          | (P) КЛАПАН РЕЦИРКУЛЯЦИИ ВЫХЛОПНЫХ ГАЗОВ |              |    |     |    |              |             |             |                       | (A) VALVE A-EGR          |    |            |
| O           | 96291087        | V - - S S &L43                          |              |    |     |    |              |             |             |                       | 1 20020801               |    |            |
| O           | 17097086        | 6 - - S S &L44                          |              |    |     |    |              |             |             |                       | 1 20071224               |    |            |
| O           | 25183479        | 6 - - S S &L44                          |              |    |     |    |              |             |             |                       | 1 SOP                    |    |            |
|             | [ 36 ]          | (P) БОЛТ                                |              |    |     |    |              |             |             |                       | (A) BOLT                 |    |            |
| O           | 94500437        | V6 - - S S &L43/L44                     |              |    |     |    |              |             |             |                       | 2 20020801               |    |            |



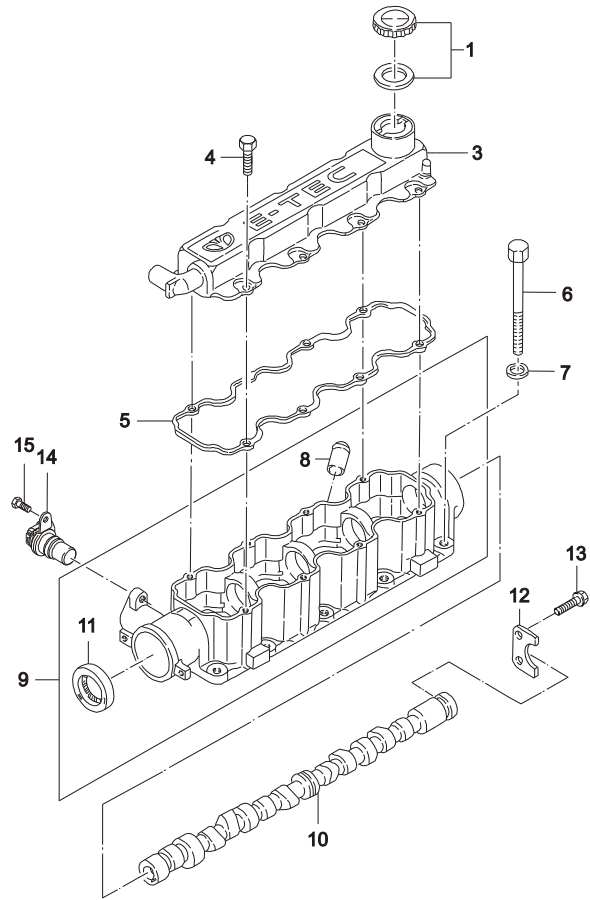
1320

КОРПУС РАСПРЕДЕЛИТЕЛЬНОГО ВАЛА (SOHC)  
CAM SUPPORT & SHAFT(SOHC)



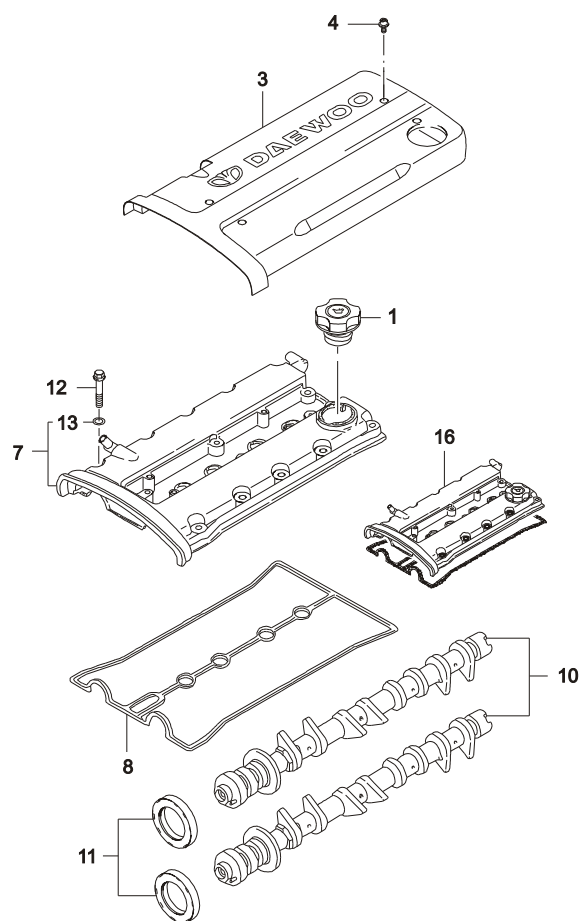
| В<br>З<br>Т | № ПОЗИЦИИ   | НАИМЕНОВАНИЕ                       |                                   |        |    |     |    |              | К<br>О<br>Д<br>/<br>Д |             |             |            |    |            |
|-------------|-------------|------------------------------------|-----------------------------------|--------|----|-----|----|--------------|-----------------------|-------------|-------------|------------|----|------------|
|             |             | НОМЕР<br>ДЕТАЛИ                    | Д<br>В<br>Г                       | МОДЕЛЬ |    |     |    | КОМПЛЕКТАЦИЯ |                       | Л<br>/<br>П | К<br>О<br>Л | ПРИМЕНЕНИЕ |    | ПРИМЕЧАНИЕ |
|             |             |                                    |                                   | I      | II | III | IV |              |                       |             |             | С          | ПО |            |
|             | [ 01 ]      | (P) КРЫШКА МАСЛОЗАЛИВНОЙ ГОРЛОВИНЫ | (A) CAP A-BAYONET JOINT           |        |    |     |    |              |                       |             |             |            |    |            |
|             | 96181843    | Y S S - - &LX6                     | 1 SOP Евро II                     |        |    |     |    |              |                       |             |             |            |    |            |
|             | N 96413100  | Y S S - - &LX6                     | 1 20071221 Евро III               |        |    |     |    |              |                       |             |             |            |    |            |
|             | [ 03 ]      | (P) КРЫШКА КОРПУСА РАСПРЕДВАЛА     | (A) COVER A-CAMSHAFT SUPPORT      |        |    |     |    |              |                       |             |             |            |    |            |
|             | 96144660-A  | Y S S - - &LX6                     | 1 SOP                             |        |    |     |    |              |                       |             |             |            |    |            |
|             | N 96415425  | Y S S - - &LX6                     | 1 20071221                        |        |    |     |    |              |                       |             |             |            |    |            |
|             | Y 25182017  | Y S S - - &LX6                     | 1 SOP                             |        |    |     |    |              |                       |             |             |            |    |            |
|             | [ 04 ]      | (P) БОЛТ                           | (A) BOLT                          |        |    |     |    |              |                       |             |             |            |    |            |
|             | 11055135    | Y S S - - &LX6                     | 8 SOP M6X18Z3                     |        |    |     |    |              |                       |             |             |            |    |            |
|             | 94500905    | Y S S - - &LX6                     | 8 20071221 M6X18Z3                |        |    |     |    |              |                       |             |             |            |    |            |
|             | [ 05 ]      | (P) ПРОКЛАДКА КРЫШКИ КОРПУСА       | (A) GASKET-CAMSHAFT SUPPORT COVER |        |    |     |    |              |                       |             |             |            |    |            |
|             | 90354545    | Y S S - - &LX6                     | 1 SOP                             |        |    |     |    |              |                       |             |             |            |    |            |
|             | N 96181318  | Y S S - - &LX6                     | 1 20071221                        |        |    |     |    |              |                       |             |             |            |    |            |
|             | [ 06 ]      | (P) БОЛТ                           | (A) BOLT                          |        |    |     |    |              |                       |             |             |            |    |            |
|             | 09103-10024 | Y S S - - &LX6                     | 10 SOP M10X140                    |        |    |     |    |              |                       |             |             |            |    |            |
|             | Y 94501001  | Y S S - - &LX6                     | 10 20071221 M10X140               |        |    |     |    |              |                       |             |             |            |    |            |
|             | [ 07 ]      | (P) ШАЙБА                          | (A) WASHER                        |        |    |     |    |              |                       |             |             |            |    |            |
|             | 96180642    | Y S S - - &LX6                     | 10 SOP                            |        |    |     |    |              |                       |             |             |            |    |            |
|             | [ 08 ]      | (P) ТРУБКА                         | (A) TUBE                          |        |    |     |    |              |                       |             |             |            |    |            |
|             | 90220615    | Y S S - - &LX6                     | 1 SOP 20030127                    |        |    |     |    |              |                       |             |             |            |    |            |
|             | Y 94580665  | Y S S - - &LX6                     | 1 20030128                        |        |    |     |    |              |                       |             |             |            |    |            |
|             | [ 09 ]      | (P) КОРПУС РАСПРЕДВАЛА             | (A) SUPPORT A-CAMSHAFT            |        |    |     |    |              |                       |             |             |            |    |            |
|             | 90265556    | Y S S - - &LX6&1M7/NN7             | 1 SOP                             |        |    |     |    |              |                       |             |             |            |    |            |
|             | O 96838019  | Y S S - - &LX6&1M7/NN7             | 1 SOP                             |        |    |     |    |              |                       |             |             |            |    |            |
|             | 96183314    | Y S S - - &LX6&NN1                 | 1 20071221                        |        |    |     |    |              |                       |             |             |            |    |            |
|             | Y 96838020  | Y S S - - &LX6&NN1                 | 1 SOP                             |        |    |     |    |              |                       |             |             |            |    |            |
|             | [ 10 ]      | (P) ВАЛ РАСПРЕДЕЛИТЕЛЬНЫЙ          | (A) CAMSHAFT A                    |        |    |     |    |              |                       |             |             |            |    |            |
|             | K90264937W  | Y S S - - &LX6                     | 1 SOP                             |        |    |     |    |              |                       |             |             |            |    |            |
|             | O 90234637  | Y S S - - &LX6                     | 1 SOP                             |        |    |     |    |              |                       |             |             |            |    |            |
|             | Y 96352886  | Y S S - - &LX6                     | 1 SOP                             |        |    |     |    |              |                       |             |             |            |    |            |
|             | Y 96838023  | Y S S - - &LX6                     | 1 SOP                             |        |    |     |    |              |                       |             |             |            |    |            |
|             | [ 11 ]      | (P) САЛЬНИК РАСПРЕДВАЛА            | (A) RING-SHAFT SEAL               |        |    |     |    |              |                       |             |             |            |    |            |
|             | 90285291    | Y S S - - &LX6                     | 1 SOP 35X48X7                     |        |    |     |    |              |                       |             |             |            |    |            |
|             | Y 90156007  | Y S S - - &LX6                     | 1 SOP 35X48X7                     |        |    |     |    |              |                       |             |             |            |    |            |
|             | Y 90280463  | Y S S - - &LX6                     | 1 SOP 35X48X7                     |        |    |     |    |              |                       |             |             |            |    |            |
|             | [ 12 ]      | (P) ПЛАСТИНА СТОПОРНАЯ РАСПРЕДВАЛА | (A) PLATE-CAMSHAFT PRESSURE       |        |    |     |    |              |                       |             |             |            |    |            |
|             | 90233647-A  | Y S S - - &LX6                     | 1 SOP                             |        |    |     |    |              |                       |             |             |            |    |            |

**1320** КОРПУС РАСПРЕДЕЛИТЕЛЬНОГО ВАЛА (SOHC)  
CAM SUPPORT & SHAFT(SOHC)

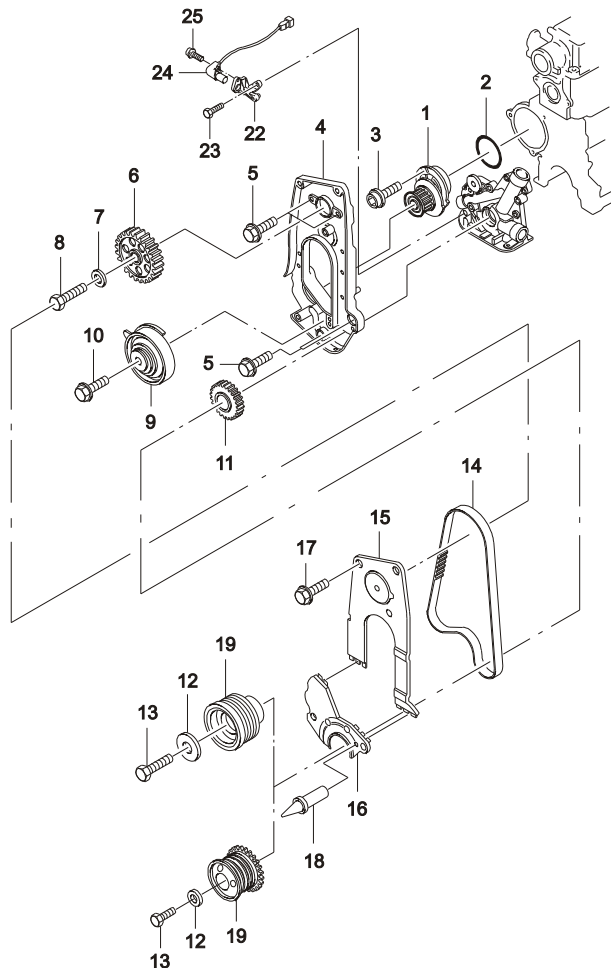


| В<br>3<br>Т | № ПОЗИЦИИ                           | НАИМЕНОВАНИЕ                       |             |        |    |     |    | К<br>О<br>Д<br>/<br>Д |              |             |   |            |    |            |
|-------------|-------------------------------------|------------------------------------|-------------|--------|----|-----|----|-----------------------|--------------|-------------|---|------------|----|------------|
|             |                                     | НОМЕР<br>ДЕТАЛИ                    | Д<br>В<br>Г | МОДЕЛЬ |    |     |    |                       | КОМПЛЕКТАЦИЯ | Л<br>/<br>П | К<br>О<br>Л                               | ПРИМЕНЕНИЕ |    | ПРИМЕЧАНИЕ |
|             |                                     |                                    |             | I      | II | III | IV |                       |              |             |   | С          | ПО |            |
|             | [ 12 ]<br>У 90233647                | (P) ПЛАСТИНА СТОПОРНАЯ РАСПРЕДВАЛА |             |        |    |     |    |                       |              |             | (A) PLATE-CAMSHAFT PRESSURE<br>1 SOP      |            |    |            |
|             | [ 13 ]<br>07130-06169<br>У 94500753 | (P) БОЛТ                           |             |        |    |     |    |                       |              |             | (A) BOLT<br>2 SOP                         | M6X16      |    |            |
|             | [ 14 ]<br>10456507<br>О 94705176    | (P) ДАТЧИК ПОЛОЖЕНИЯ РАСПРЕДВАЛА   |             |        |    |     |    |                       |              |             | (A) SENSOR A-CM/SHF POSITON<br>2 20071221 | M6X16      |    |            |
|             | [ 15 ]<br>94500112                  | (P) БОЛТ                           |             |        |    |     |    |                       |              |             | (A) BOLT<br>2 20071221                    |            |    |            |

| 1321 | КОРПУС РАСПРЕДЕЛИТЕЛЬНОГО ВАЛА (ДОНС)<br>CAM SUPPORT & SHAFT(DONC) | В<br>З<br>Т | № ПОЗИЦИИ       |             | НАИМЕНОВАНИЕ                   |          |     |    |              |                             |             | К<br>О<br>Д<br>/<br>Д |                   |                |            |
|------|--|-------------|-----------------|-------------|--------------------------------|----------|-----|----|--------------|-----------------------------|-------------|-----------------------|-------------------|----------------|------------|
|      |  |             | НОМЕР<br>ДЕТАЛИ | Д<br>В<br>Г | МОДЕЛЬ                         |          |     |    | КОМПЛЕКТАЦИЯ | Л<br>/<br>П                 | К<br>О<br>Л |                       | ПРИМЕНЕНИЕ        |                | ПРИМЕЧАНИЕ |
|      |  |             |                 |             | I                              | II       | III | IV |              |                             |             |                       | С                 | ПО             |            |
|      |  |             | [ 01 ]          | (P)         | ПРОБКА МАСЛОЗАЛИВНОЙ ГОРЛОВИНЫ |          |     |    |              | (A) CAP A-OIL FILLER        |             |                       |                   |                |            |
|      |  |             | 96351602        | V6          | - - S S                        | &L43/L44 |     |    |              |                             |             | 1                     | 20020801          |                |            |
|      |  |             | O 96413100      | V6          | - - S S                        | &L43/L44 |     |    |              |                             |             | 1                     | SOP               |                |            |
|      |  |             | [ 03 ]          | (P)         | ПЛИТА ДВИГАТЕЛЯ                |          |     |    |              | (A) COVER A-CAMSHAFT, UPPER |             |                       |                   |                |            |
|      |  |             | 96397186        | V           | - - S S                        | &L43     |     |    |              |                             |             | 1                     | 20080125          | ПЛАСТИК        |            |
|      |  |             | O 96493252      | V           | - - S S                        | &L43     |     |    |              |                             |             | 1                     | SOP               | ПЛАСТИК        |            |
|      |  |             | 96494377        | 6           | - - S S                        | &L44     |     |    |              |                             |             | 1                     | 20071224          | ПЛАСТИК        |            |
|      |  |             | [ 04 ]          | (P)         | БОЛТ                           |          |     |    |              | (A) BOLT-HEXAGON            |             |                       |                   |                |            |
|      |  |             | 07130-06125     | V           | - - S S                        | &L43     |     |    |              |                             |             | 4                     | 20020801 20030127 | ТОРЦЕВОЙ ТИП 1 |            |
|      |  |             | Y 94500750      | V           | - - S S                        | &L43     |     |    |              |                             |             | 4                     | 20030128          | ТОРЦЕВОЙ ТИП 1 |            |
|      |  |             | 94502101        | 6           | - - S S                        | &L44     |     |    |              |                             |             | 4                     | 20071224          |                |            |
|      |  |             | [ 07 ]          | (P)         | КРЫШКА ГОЛОВКИ БЛОКА ЦИЛИНДРОВ |          |     |    |              | (A) COVER A-CAMSHAFT        |             |                       |                   |                |            |
|      |  |             | 96376396        | V6          | - - S S                        | &L43/L44 |     |    |              |                             |             | 1                     | 20020801          | НЕ ДЛЯ СЕРВИСА |            |
|      |  |             | [ 08 ]          | (P)         | ПРОКЛАДКА КРЫШКИ               |          |     |    |              | (A) GASKET-COVER, CAMSHAFT  |             |                       |                   |                |            |
|      |  |             | 96353002        | V6          | - - S S                        | &L43/L44 |     |    |              |                             |             | 1                     | 20020801          |                |            |
|      |  |             | [ 10 ]          | (P)         | ВАЛ РАСПРЕДЕЛИТЕЛЬНЫЙ          |          |     |    |              | (A) CAMSHAFT A              |             |                       |                   |                |            |
|      |  |             | 96103214        | V           | - - S S                        | &L43     |     |    |              |                             |             | 2                     | 20020801          |                |            |
|      |  |             | 96182606        | 6           | - - S S                        | &L44     |     |    |              |                             |             | 2                     | 20071224          |                |            |
|      |  |             | [ 11 ]          | (P)         | САЛЬНИК РАСПРЕДВАЛА            |          |     |    |              | (A) SEAL-CAMSHAFT, FRONT    |             |                       |                   |                |            |
|      |  |             | 5094005604      | V           | - - S S                        | &L43     |     |    |              |                             |             | 2                     | 20020801          |                |            |
|      |  |             | 94580413        | V6          | - - S S                        | &L43/L44 |     |    |              |                             |             | 2                     | 20071224          |                |            |
|      |  |             | [ 12 ]          | (P)         | БОЛТ                           |          |     |    |              | (A) BOLT-HEXAGON FLANGE     |             |                       |                   |                |            |
|      |  |             | 09103-06015     | V           | - - S S                        | &L43     |     |    |              |                             |             | 15                    | 20020801          |                |            |
|      |  |             | 94500909        | 6           | - - S S                        | &L44     |     |    |              |                             |             | 15                    | 20071224          | 8.5 мм         |            |
|      |  |             | [ 13 ]          | (P)         | ШАЙБА                          |          |     |    |              | (A) RING-O                  |             |                       |                   |                |            |
|      |  |             | 96353007        | V6          | - - S S                        | &L43/L44 |     |    |              |                             |             | 15                    | 20020801          |                |            |
|      |  |             | [ 16 ]          | (P)         | КРЫШКА ГОЛОВКИ БЛОКА В СБОРЕ   |          |     |    |              | (A) COVER COMPLETET-CM/SHF  |             |                       |                   |                |            |
|      |  |             | 96353000        | V           | - - S S                        | &L43     |     |    |              |                             |             | 1                     | 20020801          |                |            |
|      |  |             | Y 96415422      | V           | - - S S                        | &L43     |     |    |              |                             |             | 1                     | SOP               |                |            |
|      |  |             | 96473698        | 6           | - - S S                        | &L44     |     |    |              |                             |             | 1                     | 20071224          | SOP            |            |
|      |  |             | N 96469203      | 6           | - - S S                        | &L44     |     |    |              |                             |             | 1                     | SOP               |                |            |
|      |  |             | O 96897428      | 6           | - - S S                        | &L44     |     |    |              |                             |             | 1                     | SOP               |                |            |

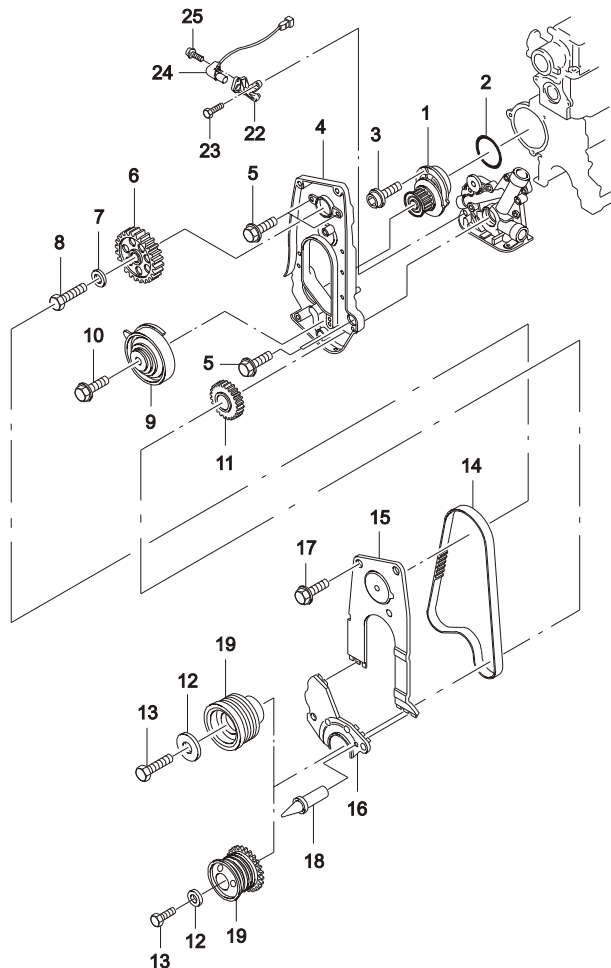


**1330** КОЖУХ ЗУБЧАТОГО РЕМНЯ (1.5 SOHC)  
TIMING COVER(1.5 SOHC)



| В<br>З<br>Т | № ПОЗИЦИИ             | НАИМЕНОВАНИЕ                     |             |        |    |     |    |              | К<br>О<br>Д<br>/<br>Д        |             |             |            |         |            |
|-------------|-----------------------|----------------------------------|-------------|--------|----|-----|----|--------------|------------------------------|-------------|-------------|------------|---------|------------|
|             |                       | НОМЕР<br>ДЕТАЛИ                  | Д<br>В<br>Г | МОДЕЛЬ |    |     |    | КОМПЛЕКТАЦИЯ |                              | Л<br>/<br>П | К<br>О<br>Л | ПРИМЕНЕНИЕ |         | ПРИМЕЧАНИЕ |
|             |                       |                                  |             | I      | II | III | IV |              |                              |             |             | С          | ПО      |            |
|             | [ 01 ]<br>90325660-A  | (P) НАСОС ВОДЯНОЙ                | Y           | S      | S  | -   | -  | &LX6         | (A) PUMP-WATER               | 1           | SOP         | SOP        |         |            |
|             | O 96351969            | Y S S - - &LX6                   | Y           | S      | S  | -   | -  | &LX6         | 1                            | SOP         | 19980120    |            |         |            |
|             | O 96352648            | Y S S - - &LX6                   | Y           | S      | S  | -   | -  | &LX6         | 1                            | 19980121    |             |            |         |            |
|             | Y 96872704            | Y S S - - &LX6                   | Y           | S      | S  | -   | -  | &LX6         | 1                            | SOP         |             |            |         |            |
|             | [ 02 ]<br>90076127    | (P) САЛЬНИК БЛОКА ЦИЛИНДРОВ      | Y           | S      | S  | -   | -  | &LX6         | (A) RING-CYLINDER BLOCK SEAL | 1           | SOP         |            |         |            |
|             | Y 94580509            | Y S S - - &LX6                   | Y           | S      | S  | -   | -  | &LX6         | 1                            | SOP         |             |            |         |            |
|             | [ 03 ]<br>09106-06001 | (P) БОЛТ                         | Y           | S      | S  | -   | -  | &LX6         | (A) BOLT                     | 3           | SOP         |            | M6X18   |            |
|             | Y 94501228            | Y S S - - &LX6                   | Y           | S      | S  | -   | -  | &LX6         | 3                            | SOP         |             | M6X18      |         |            |
|             | [ 04 ]<br>96182950    | (P) КОЖУХ ЗАДНИЙ ЗУБЧАТОГО РЕМНЯ | Y           | S      | S  | -   | -  | &LX6         | (A) HOOD-TIMING BELT,REAR    | 1           | SOP         |            |         |            |
|             | [ 05 ]<br>11048234    | (P) БОЛТ                         | Y           | S      | S  | -   | -  | &LX6         | (A) BOLT                     | 4           | SOP         |            | M6X15Z2 |            |
|             | O 09116-06016         | Y S S - - &LX6                   | Y           | S      | S  | -   | -  | &LX6         | 4                            | SOP         |             |            |         |            |
|             | Y 01517-06103         | Y S S - - &LX6                   | Y           | S      | S  | -   | -  | &LX6         | 4                            | SOP         |             |            |         |            |
|             | O 94500397            | Y S S - - &LX6                   | Y           | S      | S  | -   | -  | &LX6         | 4                            | SOP         |             |            |         |            |
|             | [ 06 ]<br>90231882    | (P) ШКИВ РАСПРЕДВАЛА             | Y           | S      | S  | -   | -  | &LX6         | (A) GEAR-CAMSHAFT            | 1           | SOP         |            |         |            |
|             | Y 94580685            | Y S S - - &LX6                   | Y           | S      | S  | -   | -  | &LX6         | 1                            | SOP         |             |            |         |            |
|             | [ 07 ]<br>96180642    | (P) ШАЙБА                        | Y           | S      | S  | -   | -  | &LX6         | (A) WASHER                   | 1           | SOP         |            |         |            |
|             | [ 08 ]<br>09100-10007 | (P) ВИНТ                         | Y           | S      | S  | -   | -  | &LX6         | (A) SCREW                    | 1           | SOP         |            | M10X58  |            |
|             | O 94500821            | Y S S - - &LX6                   | Y           | S      | S  | -   | -  | &LX6         | 1                            | SOP         |             | M10X58     |         |            |
|             | [ 09 ]<br>90499401    | (P) НАТЯЖИТЕЛЬ                   | Y           | S      | S  | -   | -  | &LX6         | (A) TENSIONER A              | 1           | SOP         |            |         |            |
|             | [ 10 ]<br>09100-08007 | (P) БОЛТ                         | Y           | S      | S  | -   | -  | &LX6         | (A) BOLT-HEXAGONAL           | 1           | SOP         |            | M8X48   |            |
|             | O 94500782            | Y S S - - &LX6                   | Y           | S      | S  | -   | -  | &LX6         | 1                            | SOP         |             | M8X48      |         |            |
|             | [ 11 ]<br>96144520    | (P) ЦАПФА ШКИВА КОЛЕНВАЛА        | Y           | S      | S  | -   | -  | &LX6         | (A) GEAR-CRANKSHAFT          | 1           | SOP         | 19980824   |         |            |
|             | Y 96352739            | Y S S - - &LX6                   | Y           | S      | S  | -   | -  | &LX6         | 1                            | 19980825    |             |            |         |            |
|             | [ 12 ]<br>90409703    | (P) ШАЙБА                        | Y           | S      | S  | -   | -  | &LX6         | (A) PLATE-PRESSURE           | 1           | SOP         | 19980824   | 10 мм   |            |
|             | O 96352873            | Y S S - - &LX6                   | Y           | S      | S  | -   | -  | &LX6         | 1                            | SOP         |             | 10 мм      |         |            |

**1330** КОЖУХ ЗУБЧАТОГО РЕМНЯ (1.5 SOHC)  
TIMING COVER(1.5 SOHC)

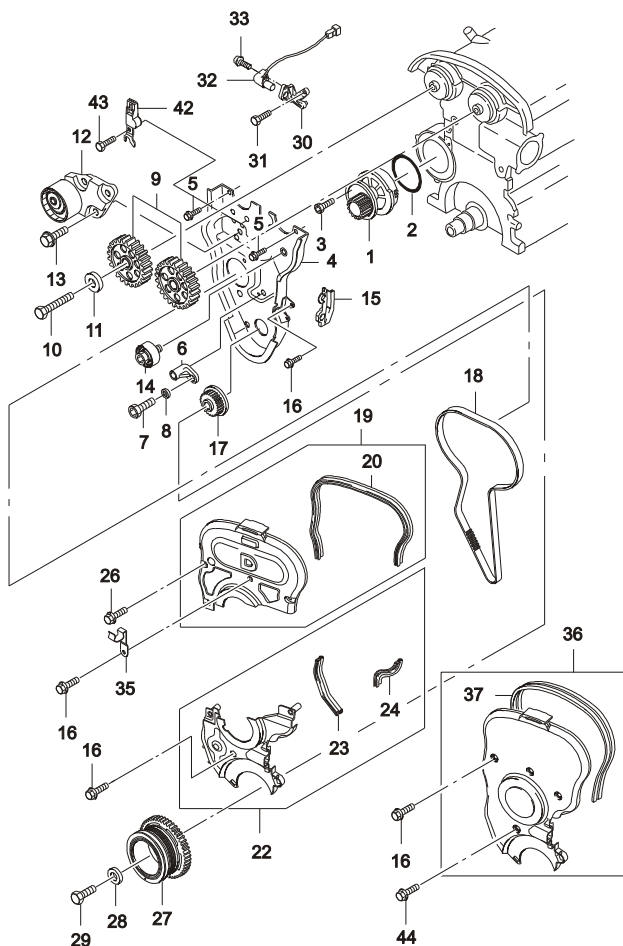


| В<br>3<br>Т | № ПОЗИЦИИ             |  | НАИМЕНОВАНИЕ |    |     |    |              |             |             | К<br>О<br>Д<br>/<br>Д                                      |             |    |            |
|-------------|-----------------------|--|--------------|----|-----|----|--------------|-------------|-------------|--|-------------|----|------------|
|             | НОМЕР<br>ДЕТАЛИ       | Д<br>В<br>Г  | МОДЕЛЬ       |    |     |    | КОМПЛЕКТАЦИЯ | Л<br>/<br>П | К<br>О<br>Л |  | ПРИМЕНЕНИЕ  |    | ПРИМЕЧАНИЕ |
|             |                       |  | I            | II | III | IV |              |             |             |  | С           | ПО |            |
|             | [ 12 ]<br>96352714    | (P) ШАЙБА<br>Y S S - - &LX6&NN7/NN1                                |              |    |     |    |              |             |             | (A) PLATE-PRESSURE<br>1 20071221                           | 5 мм        |    |            |
|             | [ 13 ]<br>09103-12041 | (P) БОЛТ<br>Y S S - - &LX6   |              |    |     |    |              |             |             | (A) BOLT-HEXAGONAL FLANGE<br>1 SOP 19980120                | M12X1.25    |    |            |
| O           | 09103-12046           | Y S S - - &LX6   |              |    |     |    |              |             |             | 1 19980120 19981120  | M12X1.25    |    |            |
| Y           | 09103-12068           | Y S S - - &LX6   |              |    |     |    |              |             |             | 1 19981121 20020214  | M12X1.25    |    |            |
|             | 94501143              | Y S S - - &LX6   |              |    |     |    |              |             |             | 1 20071221   | M12X1.25    |    |            |
|             | 09100-10007           | Y S S - - &LX6   |              |    |     |    |              |             |             | 1 20020215   | M12X1.25    |    |            |
| Y           | 94500821              | Y S S - - &LX6   |              |    |     |    |              |             |             | 1 SOP  | M12X1.25    |    |            |
|             | [ 14 ]<br>96183353    | (P) РЕМЕНЬ ЗУБЧАТЫЙ<br>Y S S - - &LX6&NN7/NN7                      |              |    |     |    |              |             |             | (A) BELT-TIMING<br>1 SOP                                   |             |    |            |
|             | 96352407              | Y S S - - &LX6&NN1   |              |    |     |    |              |             |             | 1 20071221   |             |    |            |
|             | [ 15 ]<br>96182952    | (P) КОЖУХ ВЕРХНИЙ<br>Y S S - - &LX6                                |              |    |     |    |              |             |             | (A) HOOD-FRONT,UPPER<br>1 SOP                              |             |    |            |
|             | [ 16 ]<br>96182951    | (P) КОЖУХ НИЖНИЙ<br>Y S S - - &LX6                                 |              |    |     |    |              |             |             | (A) HOOD-FRONT,LOWER<br>1 SOP                              |             |    |            |
|             | [ 17 ]<br>01517-06123 | (P) БОЛТ<br>Y S S - - &LX6   |              |    |     |    |              |             |             | (A) BOLT-HEXAGONAL FLANGE<br>6 SOP 20020214                | M6X13       |    |            |
|             | 94500400              | Y S S - - &LX6   |              |    |     |    |              |             |             | 6 SOP  | M6X13       |    |            |
|             | 01517-06103           | Y S S - - &LX6   |              |    |     |    |              |             |             | 7 20020215   | M6X13       |    |            |
| Y           | 94500397              | Y S S - - &LX6   |              |    |     |    |              |             |             | 7 20071221   | M6X13       |    |            |
|             | [ 18 ]<br>90351617    | (P) СТЕРЖЕНЬ ДЛЯ УСТАНОВКИ МОМЕНТА<br>ВПРЫСКА<br>Y S S - - &LX6    |              |    |     |    |              |             |             | (A) PIN-TIMING<br>1 SOP                                    |             |    |            |
|             | [ 19 ]<br>90299070    | (P) ШКИВ КОЛЕНВАЛА<br>Y S S - - &LX6-AC                            |              |    |     |    |              |             |             | (A) PULLEY-CRANKSHAFT<br>1 SOP                             |             |    |            |
|             | 96181627              | Y O O - - &LX6&AC  |              |    |     |    |              |             |             | 1 SOP  |             |    |            |
|             | 96351648              | Y S S - - &LX6&NN4/NN6   |              |    |     |    |              |             |             | 1 20071221   | PRESS TYPE  |    |            |
|             | 96351111              | Y S S - - &LX6&NN7   |              |    |     |    |              |             |             | 1 20071221   | DAMPER TYPE |    |            |
|             | [ 22 ]<br>96351257    | (P) КРОНШТЕЙН ДАТЧИКА ПОЛОЖЕНИЯ<br>КОЛЕНВАЛА<br>Y S S - - &LX6&NN7 |              |    |     |    |              |             |             | (A) BRACKET A-CRANK SHAFT POSITION<br>SENSOR<br>1 20071221 |             |    |            |
|             | [ 23 ]<br>94500418    | (P) БОЛТ<br>Y S S - - &LX6&NN7                                     |              |    |     |    |              |             |             | (A) BOLT<br>1 20071221                                     |             |    |            |
|             | [ 24 ]<br>96183235    | (P) ДАТЧИК ПОЛОЖЕНИЯ КОЛЕНВАЛА<br>Y S S - - &LX6&NN7               |              |    |     |    |              |             |             | (A) SENSOR A-CR/SHF POSITION<br>1 20071221                 |             |    |            |
|             | [ 25 ]<br>94500752    | (P) БОЛТ<br>Y S S - - &LX6&NN7                                     |              |    |     |    |              |             |             | (A) BOLT<br>1 20071221                                     |             |    |            |

1331

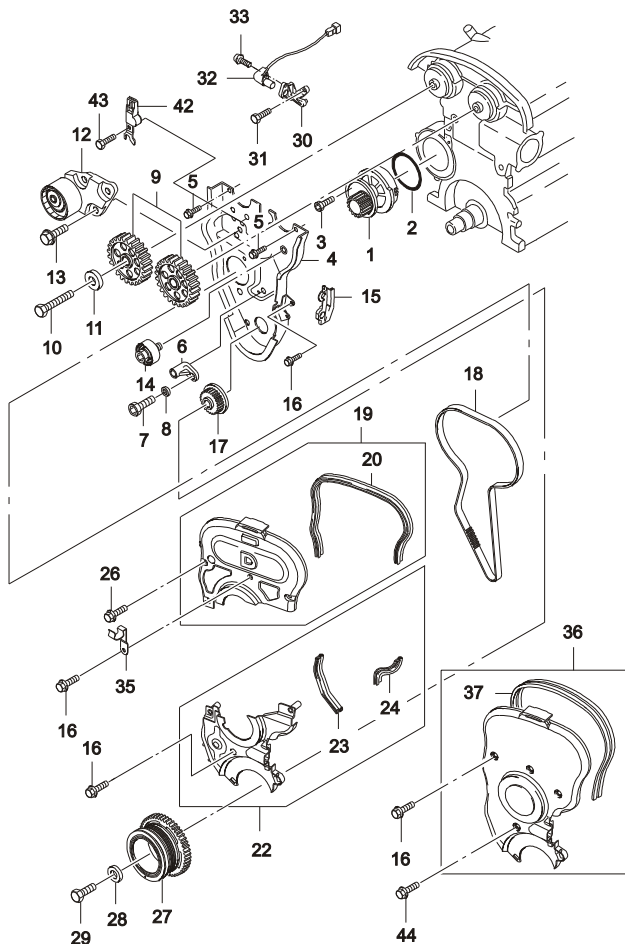
## КОЖУХ ЗУБЧАТОГО РЕМНЯ (1.5 ДОНС)

TIMING COVER(1.5 DONC)



| В<br>З<br>Т | № ПОЗИЦИИ       |                                  | НАИМЕНОВАНИЕ |    |     |    |              |             |             | К<br>О<br>Д<br>/<br>Д |                               |                   |            |
|-------------|-----------------|----------------------------------|--------------|----|-----|----|--------------|-------------|-------------|-----------------------|-------------------------------|-------------------|------------|
|             | НОМЕР<br>ДЕТАЛИ | Д<br>В<br>Г                      | МОДЕЛЬ       |    |     |    | КОМПЛЕКТАЦИЯ | Л<br>/<br>П | К<br>О<br>Л |                       | ПРИМЕНЕНИЕ                    |                   | ПРИМЕЧАНИЕ |
|             |                 |                                  | I            | II | III | IV |              |             |             |                       | С                             | ПО                |            |
|             | [ 01 ]          | (P) НАСОС ВОДЯНОЙ                |              |    |     |    |              |             |             |                       | (A) PUMP A-WATER              |                   |            |
|             | 96352649        | V - - S S &L43                   |              |    |     |    |              |             |             |                       | 1 20020801                    |                   |            |
| Y           | 96990997        | V - - S S &L43                   |              |    |     |    |              |             |             |                       | 1 SOP                         |                   |            |
|             | 96456711        | V - - S S &L43                   |              |    |     |    |              |             |             |                       | 1 SOP                         |                   |            |
|             | [ 02 ]          | (P) САЛЬНИК БЛОКА ЦИЛИНДРОВ      |              |    |     |    |              |             |             |                       | (A) RING-CYLINDER BLOCK SEAL  |                   |            |
|             | 90076127        | V - - S S &L43                   |              |    |     |    |              |             |             |                       | 1 20020801                    |                   |            |
| Y           | 94580509        | V - - S S &L43&NN1               |              |    |     |    |              |             |             |                       | 1 20071221                    |                   |            |
|             | [ 03 ]          | (P) БОЛТ                         |              |    |     |    |              |             |             |                       | (A) BOLT                      |                   |            |
|             | 09106-06001     | V - - S S &L43                   |              |    |     |    |              |             |             |                       | 3 20020801                    |                   |            |
| Y           | 94501228        | V - - S S &L43                   |              |    |     |    |              |             |             |                       | 3 20020801                    |                   |            |
|             | [ 04 ]          | (P) КОЖУХ ЗАДНИЙ ЗУБЧАТОГО РЕМНЯ |              |    |     |    |              |             |             |                       | (A) PLATE A-BACK, TIMING BELT |                   |            |
|             | 96184800        | V - - S S &L43                   |              |    |     |    |              |             |             |                       | 1 20020801                    |                   |            |
|             | [ 06 ]          | (P) КРОНШТЕЙН КРЕПЕЖНЫЙ          |              |    |     |    |              |             |             |                       | (A) BRACKET-STEPPED MOUNTING  |                   |            |
|             | 96184861        | V - - S S &L43                   |              |    |     |    |              |             |             |                       | 1 20020801                    |                   |            |
|             | [ 07 ]          | (P) БОЛТ                         |              |    |     |    |              |             |             |                       | (A) BOLT-HEXAGON              |                   |            |
|             | 09100-08019     | V - - S S &L43                   |              |    |     |    |              |             |             |                       | 1 20020801                    | M8X40             |            |
| Y           | 94500794        | V - - S S &L43                   |              |    |     |    |              |             |             |                       | 1 20020801                    | M8X40             |            |
|             | [ 08 ]          | (P) ШАЙБА                        |              |    |     |    |              |             |             |                       | (A) WASHER-PLAIN              |                   |            |
|             | 09160-08011     | V - - S S &L43                   |              |    |     |    |              |             |             |                       | 1 20040517 20041124           | 8.4               |            |
| Y           | 94525062        | V - - S S &L43                   |              |    |     |    |              |             |             |                       | 1 20020801                    | 8.4               |            |
|             | [ 09 ]          | (P) ШКИВ РАСПРЕДВАЛА             |              |    |     |    |              |             |             |                       | (A) GEAR-CAMSHAFT             |                   |            |
|             | 96181214        | V - - S S &L43                   |              |    |     |    |              |             |             |                       | 1 20020801                    | ВПУСКНЫЕ КЛАПАНЫ  |            |
|             | 96182886        | V - - S S &L43&NN1               |              |    |     |    |              |             |             |                       | 1 20071221                    | ВПУСКНЫЕ КЛАПАНЫ  |            |
|             | 96181215        | V - - S S &L43                   |              |    |     |    |              |             |             |                       | 1 20020801                    | ВЫПУСКНЫЕ КЛАПАНЫ |            |
|             | [ 10 ]          | (P) БОЛТ                         |              |    |     |    |              |             |             |                       | (A) BOLT-HEXAGON              |                   |            |
|             | 09100-10031     | V - - S S &L43                   |              |    |     |    |              |             |             |                       | 2 20020801                    | SOP               |            |
|             | 94500842        | V - - S S &L43                   |              |    |     |    |              |             |             |                       | 2 20020801                    |                   |            |
|             | [ 11 ]          | (P) ШАЙБА                        |              |    |     |    |              |             |             |                       | (A) WASHER-CAMSHAFT GEAR      |                   |            |
|             | 96334595        | V - - S S &L43                   |              |    |     |    |              |             |             |                       | 2 20020801                    |                   |            |
|             | [ 12 ]          | (P) НАТЯЖИТЕЛЬ                   |              |    |     |    |              |             |             |                       | (A) TENSIONER A-TIMING BELT   |                   |            |
|             | 96350550        | V - - S S &L43                   |              |    |     |    |              |             |             |                       | 1 20020801                    |                   |            |
|             | [ 13 ]          | (P) БОЛТ С ШАЙБОЙ                |              |    |     |    |              |             |             |                       | (A) BOLT-W/WASHER             |                   |            |
|             | 09117-08010     | V - - S S &L43                   |              |    |     |    |              |             |             |                       | 3 20020801                    | SOP               |            |
| Y           | 94501477        | V - - S S &L43                   |              |    |     |    |              |             |             |                       | 3 20020801                    |                   |            |
|             | [ 14 ]          | (P) РОЛИК ОПОРНЫЙ                |              |    |     |    |              |             |             |                       | (A) PULLEY-IDLER              |                   |            |
|             | 96350526        | V - - S S &L43                   |              |    |     |    |              |             |             |                       | 1 20020801                    |                   |            |
|             | [ 15 ]          | (P) УПЛОТНИТЕЛЬ                  |              |    |     |    |              |             |             |                       | (A) SEAL                      |                   |            |

**1331** КОЖУХ ЗУБЧАТОГО РЕМНЯ (1.5 ДОНС)  
TIMING COVER(1.5 DONC)

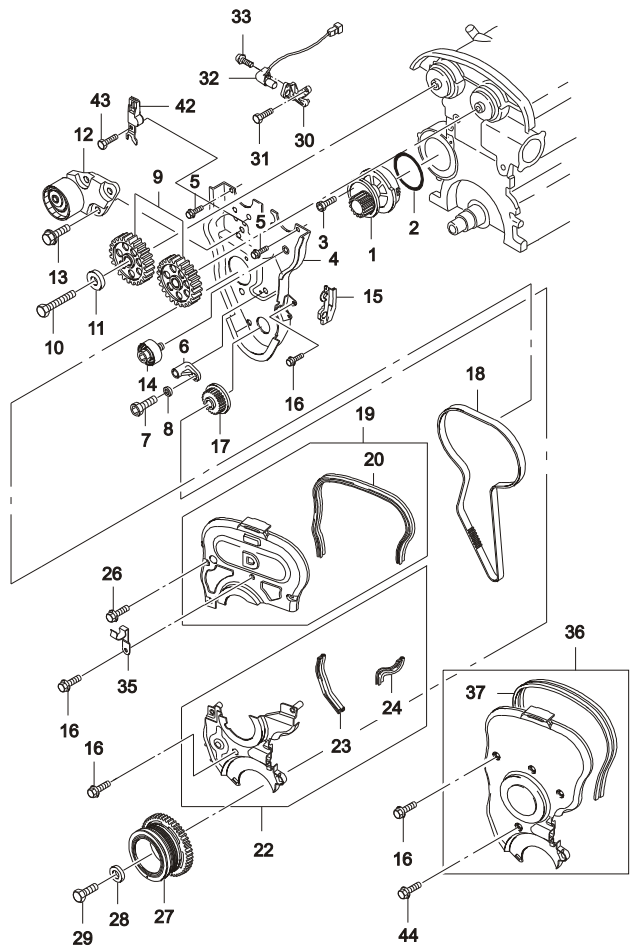


| В<br>3<br>Т | № ПОЗИЦИИ                         |  | НАИМЕНОВАНИЕ |    |     |    |              |             |   | К<br>О<br>Д<br>/<br>Д |                   |    |            |
|-------------|-----------------------------------|--|--------------|----|-----|----|--------------|-------------|---|-----------------------|-------------------|----|------------|
|             | НОМЕР<br>ДЕТАЛИ                   | Д<br>В<br>Г                                  | МОДЕЛЬ       |    |     |    | КОМПЛЕКТАЦИЯ | Л<br>/<br>П | К<br>О<br>Л   |                       | ПРИМЕНЕНИЕ        |    | ПРИМЕЧАНИЕ |
|             |                                   |  | I            | II | III | IV |              |             |   |                       | С                 | ПО |            |
|             | [ 15 ]<br>96350088                | (P) УПЛОТНИТЕЛЬ<br>V - - O O                 | &L43&N40     |    |     |    |              |             | (A) SEAL<br>1 20020801                              |                       | С ГИДРОУСИЛИТЕЛЕМ |    |            |
|             | [ 16 ]<br>01517-06103<br>94500397 | (P) БОЛТ<br>V - - S S                        | &L43         |    |     |    |              |             | (A) BOLT-HEXAGON FLANGE<br>6 20020801<br>6 20020801 |                       |                   |    |            |
|             | [ 17 ]<br>96352740                | (P) ЦАПФА КОЛЕНВАЛА<br>V - - S S             | &L43         |    |     |    |              |             | (A) GEAR A-CRANKSHAFT<br>1 20020801                 |                       |                   |    |            |
|             | [ 18 ]<br>96183351                | (P) РЕМЕНЬ ЗУБЧАТЫЙ<br>V - - S S             | &L43         |    |     |    |              |             | (A) BELT-TIMING<br>1 20020801                       |                       |                   |    |            |
|             | O 96814098                        | V - - S S                                    | &L43         |    |     |    |              |             | 1 SOP   |                       |                   |    |            |
|             | Y 29417177                        | V - - S S                                    | &L43         |    |     |    |              |             | 1 SOP   |                       |                   |    |            |
|             | [ 19 ]<br>96351626                | (P) КОЖУХ ВЕРХНИЙ В СБОРЕ<br>V - - S S       | &L43         |    |     |    |              |             | (A) COVER A-TIMING BELT, UPPER<br>1 20020801        |                       |                   |    |            |
|             | [ 20 ]<br>96351628                | (P) УПЛОТНИТЕЛЬ КОЖУХА<br>V - - S S          | &L43         |    |     |    |              |             | (A) SEAL-TIMING COVER, UPPER<br>1 20020801          |                       |                   |    |            |
|             | [ 22 ]<br>96351627                | (P) КОЖУХ НИЖНИЙ В СБОРЕ<br>V - - S S        | &L43         |    |     |    |              |             | (A) COVER A-TIMING BELT, LOWER<br>1 20020801        |                       |                   |    |            |
|             | [ 23 ]<br>96351629                | (P) УПЛОТНИТЕЛЬ КОЖУХА<br>V - - S S          | &L43         |    |     |    |              |             | (A) SEAL-TIMING COVER, LOWER<br>1 20020801          |                       |                   |    |            |
|             | [ 24 ]<br>96351630                | (P) УПЛОТНИТЕЛЬ КОЖУХА<br>V - - S S          | &L43         |    |     |    |              |             | (A) SEAL-TIMING COVER, LOWER<br>1 20020801          |                       |                   |    |            |
|             | [ 26 ]<br>01517-06453             | (P) БОЛТ<br>V - - S S                        | &L43         |    |     |    |              |             | (A) BOLT-HEXAGON FLANGE<br>3 20020801 SOP           |                       |                   |    |            |
|             | Y 94500421                        | V - - S S                                    | &L43         |    |     |    |              |             | 3 20020801  |                       |                   |    |            |
|             | [ 27 ]<br>96351648                | (P) ШКИВ КОЛЕНВАЛА<br>V - - S S              | &L43&NN4/NN6 |    |     |    |              |             | (A) PULLEY-CRANKSHAFT<br>1 20020801                 |                       | PRESS TYPE        |    |            |
|             | 96351111                          | V - - S S                                    | &L43&NN7     |    |     |    |              |             | 1 20020801  |                       | DAMPER TYPE       |    |            |
|             | [ 28 ]<br>96352873                | (P) ШАЙБА<br>V - - S S                       | &L43         |    |     |    |              |             | (A) PLATE-CRANKSHAFT, PRESSURE<br>1 20020801        |                       |                   |    |            |
|             | 96352714                          | V - - S S                                    | &L43&NN4/NN6 |    |     |    |              |             | 1 20020801  |                       |                   |    |            |
|             | [ 29 ]<br>09103-12042             | (P) БОЛТ<br>V - - S S                        | &L43         |    |     |    |              |             | (A) BOLT-HEXAGON FLANGE<br>1 20020801               |                       | 72 мм             |    |            |
|             | Y 94501119                        | V - - S S                                    | &L43         |    |     |    |              |             | 1 20020801  |                       | 72 мм             |    |            |
|             | [ 30 ]<br>96351255                | (P) КРОНШТЕЙН КРЕПЛЕНИЯ ДАТЧИКА<br>V - - S S | &L43         |    |     |    |              |             | (A) BRACKET A-CPS<br>1 20020801                     |                       |                   |    |            |
|             | [ 31 ]<br>01517-06353             | (P) БОЛТ<br>V - - S S                        | &L43         |    |     |    |              |             | (A) BOLT-HEXAGON FLANGE<br>1 20020801               |                       | SOP               |    |            |
|             | Y 94500418                        | V - - S S                                    | &L43         |    |     |    |              |             | 1 20020801  |                       |                   |    |            |

1331

КОЖУХ ЗУБЧАТОГО РЕМНЯ (1.5 ДОНС)

TIMING COVER(1.5 DONC)

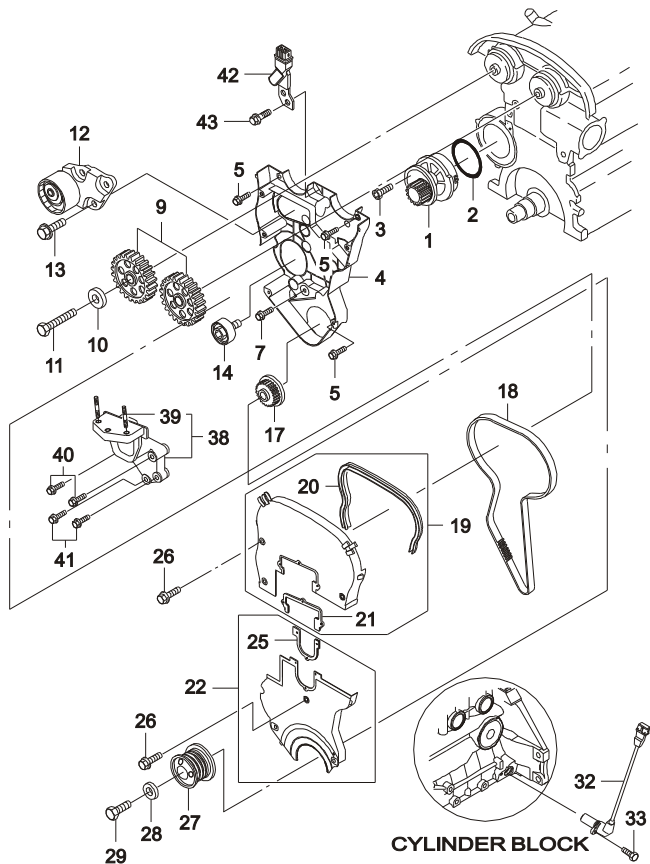


| № ПОЗИЦИИ                         | НАИМЕНОВАНИЕ                       |       |        |    |     |    |              | КОД / Д  |       |       |            |                |            |
|-----------------------------------|------------------------------------|-------|--------|----|-----|----|--------------|--|-------|-------|------------|----------------|------------|
|                                   | НОМЕР ДЕТАЛИ                       | Д В Г | МОДЕЛЬ |    |     |    | КОМПЛЕКТАЦИЯ |  | Л / П | К О Л | ПРИМЕНЕНИЕ |                | ПРИМЕЧАНИЕ |
|                                   |                                    |       | I      | II | III | IV |              |  |       |       | С          | ПО             |            |
| [ 32 ]<br>96183235                | (P) ДАТЧИК ПОЛОЖЕНИЯ КОЛЕНВАЛА     | V     | -      | -  | S   | S  | &L43         | (A) SENSOR A-CRANKSHAFT POSITION<br>1 20020801 |       |       |            |                |            |
| [ 33 ]<br>07130-06165<br>94500752 | (P) БОЛТ                           | V     | -      | -  | S   | S  | &L43         | (A) BOLT-HEXAGON<br>1 20020801                 |       |       |            | ТОРЦЕВОЙ ТИП 1 |            |
| [ 35 ]<br>96180354                | (P) КРОНШТЕЙН                      | V     | -      | -  | S   | S  | &L43         | (A) BRACKET-HOSE<br>1 20020801                 |       |       |            | ТОРЦЕВОЙ ТИП 1 |            |
| [ 36 ]<br>96184335<br>96351031    | (P) КОЖУХ ЗУБЧАТОГО РЕМНЯ ПЕРЕДНИЙ | V     | -      | -  | S   | S  | &L43&N51     | (A) COVER-FRONT,TIMING BELT<br>1 20020801      |       |       |            | HE P.A.S       |            |
| [ 37 ]<br>96350082                | (P) УПЛОТНИТЕЛЬ                    | V     | -      | -  | S   | S  | &L43&N51     | (A) SEAL-COVER,FRONT<br>1 20020801             |       |       |            | HE P.A.S       |            |
| [ 42 ]<br>10456508                | (P) ДАТЧИК ПОЛОЖЕНИЯ РАСПРЕДВАЛА   | V     | -      | -  | S   | S  | &L43&NN1     | (A) SENSOR A-CM/SHF POSITION<br>1 20071221     |       |       |            |                |            |
| [ 43 ]<br>94500092                | (P) БОЛТ                           | V     | -      | -  | S   | S  | &L43&NN1     | (A) BOLT<br>1 20071221                         |       |       |            |                |            |
| Y 01117-06163                     | (P) БОЛТ                           | V     | -      | -  | S   | S  | &L43&NN1     | (A) BOLT-HEXAGON FLANGE<br>1 20020801          |       |       |            | SOP            |            |
| [ 44 ]<br>01517-06353             | (P) БОЛТ                           | V     | -      | -  | S   | S  | &L43&N51     | (A) BOLT-HEXAGON FLANGE<br>1 20071221          |       |       |            | SOP            |            |
| Y 94500418                        | (P) БОЛТ                           | V     | -      | -  | S   | S  | &L43&N51     | (A) BOLT-HEXAGON FLANGE<br>1 20071221          |       |       |            | SOP            |            |



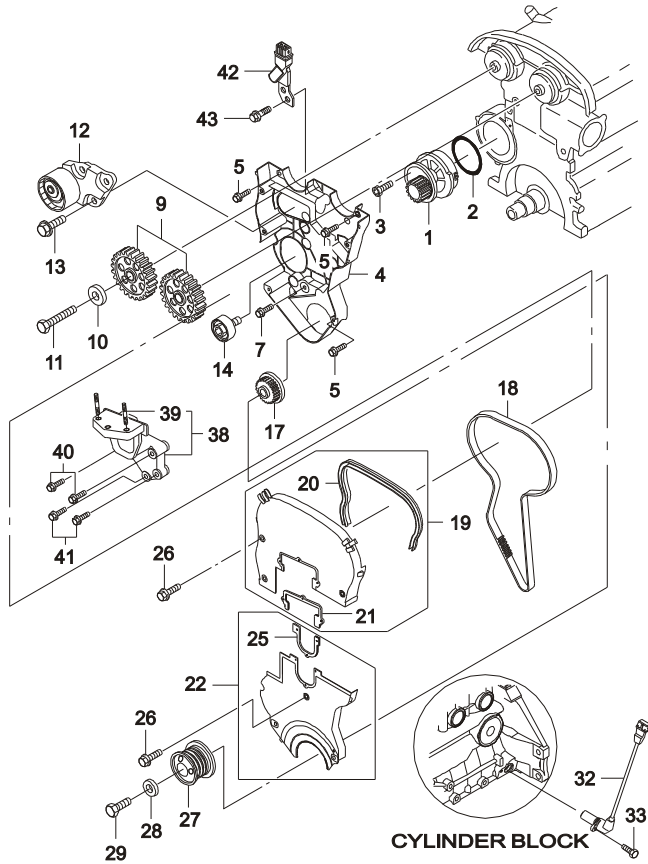


**1332** КОЖУХ ЗУБЧАТОГО РЕМНЯ (1.6 DOHC)  
TIMING COVER(1.6 DOHC)



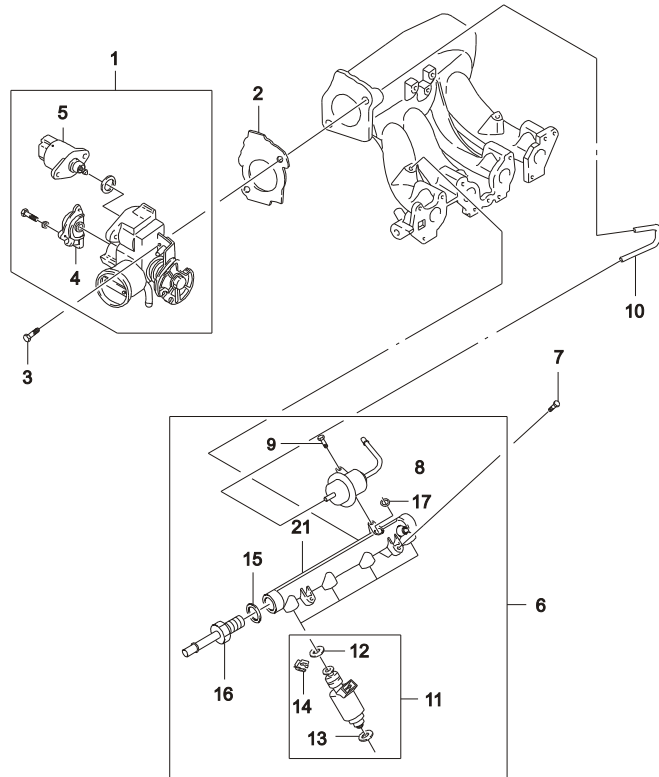
| В<br>3<br>Т | № ПОЗИЦИИ          |             | НАИМЕНОВАНИЕ |    |     |    |              |             |             | К<br>О<br>Д<br>/<br>Д |            |  |            |
|-------------|--------------------|-------------|--------------|----|-----|----|--------------|-------------|-------------|-----------------------|------------|--|------------|
|             | НОМЕР<br>ДЕТАЛИ    | Д<br>В<br>Г | МОДЕЛЬ       |    |     |    | КОМПЛЕКТАЦИЯ | Л<br>/<br>П | К<br>О<br>Л |                       | ПРИМЕНЕНИЕ |  | ПРИМЕЧАНИЕ |
|             |                    |             | I            | II | III | IV |              |             |             |                       | С          | ПО   |            |
|             | [ 19 ]<br>96350168 | (P)         | 6            | -  | -   | S  | S            | &L44&NN1    |             |                       |            | (A) COVER A-TIMING BELT,UPR<br>1 20071224      |            |
|             | [ 20 ]<br>96350074 | (P)         | 6            | -  | -   | S  | S            | &L44&NN1    |             |                       |            | (A) SEAL-TIMING COVER,UPPER<br>1 20071224      |            |
|             | [ 21 ]<br>96351470 | (P)         | 6            | -  | -   | S  | S            | &L44&NN1    |             |                       |            | (A) SEAL-COVER,UPPER<br>1 20071224             |            |
|             | [ 22 ]<br>96350674 | (P)         | 6            | -  | -   | S  | S            | &L44&NN1    |             |                       |            | (A) COVER A-TIMING BELT,LWR<br>1 20071224      |            |
|             | [ 25 ]<br>96351471 | (P)         | 6            | -  | -   | S  | S            | &L44&NN1    |             |                       |            | (A) SEAL-COVER,LOWER<br>1 20071224             |            |
|             | [ 26 ]<br>94500397 | (P)         | YV6          | -  | -   | S  | S            | &L44&NN1    |             |                       |            | (A) BOLT<br>6 20071224                         |            |
| Y           | 01517-06103        | (P)         | YV6          | -  | -   | S  | S            | &L44&NN1    |             |                       |            | 6 SOP  |            |
|             | [ 27 ]<br>96352877 | (P)         | 6            | -  | -   | S  | S            | &L44&NN1    |             |                       |            | (A) PULLEY-CRANKSHAFT<br>1 20071224            |            |
| Y           | 96897424           | (P)         | 6            | -  | -   | S  | S            | &L44&NN1    |             |                       |            | 1 SOP  |            |
|             | [ 28 ]<br>96352714 | (P)         | 6            | -  | -   | S  | S            | &L44&NN1    |             |                       |            | (A) PLATE-PRESSURE<br>1 20071224               |            |
|             | [ 29 ]<br>94501119 | (P)         | 6            | -  | -   | S  | S            | &L44&NN1    |             |                       |            | (A) BOLT<br>1 20071224                         | 72 мм      |
| Y           | 09103-12042        | (P)         | 6            | -  | -   | S  | S            | &L44&NN1    |             |                       |            | 1 SOP  | 72 мм      |
|             | [ 32 ]<br>96253542 | (P)         | 6            | -  | -   | S  | S            | &L44&NN1    |             |                       |            | (A) SENSOR A-CRANKSHAFT POSITION<br>1 20071224 |            |
| Y           | 25182450           | (P)         | 6            | -  | -   | S  | S            | &L44&NN1    |             |                       |            | 1 SOP  |            |
|             | [ 33 ]<br>94501985 | (P)         | 6            | -  | -   | S  | S            | &L44&NN1    |             |                       |            | (A) BOLT<br>1 20071224                         | M6x1.0     |
|             | [ 38 ]<br>96487696 | (P)         | 6            | -  | -   | S  | S            | &L44&NN1    |             |                       |            | (A) SUPPORT-ENG MT BRACKET<br>1 20071224       |            |
|             | [ 39 ]<br>94501290 | (P)         | 6            | -  | -   | S  | S            | &L44&NN1    |             |                       |            | (A) BOLT<br>2 20071224                         |            |
|             | [ 40 ]<br>94500968 | (P)         | 6            | -  | -   | S  | S            | &L44&NN1    |             |                       |            | (A) BOLT<br>2 20071224                         |            |
|             | [ 41 ]<br>94500932 | (P)         | 6            | -  | -   | S  | S            | &L44&NN1    |             |                       |            | (A) BOLT<br>2 20071224                         |            |
|             | [ 42 ]<br>96253544 | (P)         | 6            | -  | -   | S  | S            | &L44&NN1    |             |                       |            | (A) SENSOR A-CM/SHF POSITION<br>1 20071224     |            |
|             | [ 43 ]<br>94500092 | (P)         | 6            | -  | -   | S  | S            | &L44&NN1    |             |                       |            | (A) BOLT<br>2 20071224                         |            |

**1332** КОЖУХ ЗУБЧАТОГО РЕМНЯ (1.6 DOHC)  
TIMING COVER(1.6 DOHC)



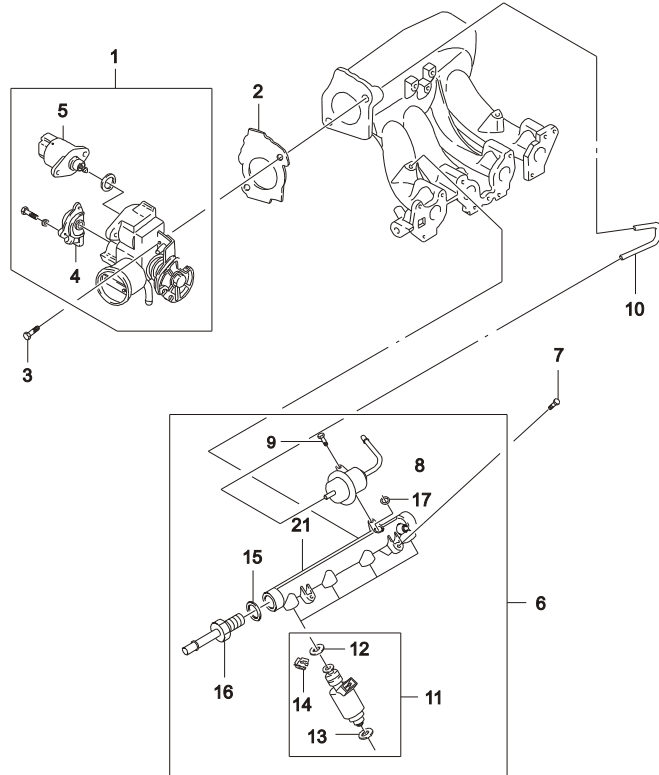
| В<br>3<br>Т | № ПОЗИЦИИ               | НАИМЕНОВАНИЕ  |        |    |     |    |              |             | К<br>О<br>Д<br>/<br>Д |               |            |    |            |
|-------------|-------------------------|---------------|--------|----|-----|----|--------------|-------------|-----------------------|---------------|------------|----|------------|
|             | НОМЕР<br>ДЕТАЛИ         | Д<br>В<br>Г   | МОДЕЛЬ |    |     |    | КОМПЛЕКТАЦИЯ | Л<br>/<br>П |                       | К<br>О<br>Л   | ПРИМЕНЕНИЕ |    | ПРИМЕЧАНИЕ |
|             |                         |               | I      | II | III | IV |              |             |                       |               | С          | ПО |            |
|             | [ 43 ]<br>Y 01117-06163 | (P) БОЛТ<br>6 | -      | -  | S   | S  | &L44&NN1     |             |                       | (A) BOLT<br>2 | SOP        |    |            |

**1410 СИСТЕМА ВПРЫСКА ТОПЛИВА (1.5 SOHC)**  
**FUEL INJECTION(1.5 SOHC)**



| В<br>З<br>Т | № ПОЗИЦИИ       |   | НАИМЕНОВАНИЕ                 |    |     |    |              |             |             | К<br>О<br>Д<br>/<br>Д |            |    |            |
|-------------|-----------------|---|------------------------------|----|-----|----|--------------|-------------|-------------|-----------------------|------------|----|------------|
|             | НОМЕР<br>ДЕТАЛИ | Д<br>В<br>Г                             | МОДЕЛЬ                       |    |     |    | КОМПЛЕКТАЦИЯ | Л<br>/<br>П | К<br>О<br>Л |                       | ПРИМЕНЕНИЕ |    | ПРИМЕЧАНИЕ |
|             |                 |   | I                            | II | III | IV |              |             |             |                       | С          | ПО |            |
|             | [ 01 ]          | (P) ЗАСЛОНКА ДРОССЕЛЬНАЯ                | (A) BODY A-THROTTLE          |    |     |    |              |             |             |                       |            |    |            |
|             | 96143585        | Y S S - - &LX6&NM7/NN7                  | 1 SOP                        |    |     |    |              |             |             |                       |            |    |            |
|             | 96184568        | Y S S - - &LX6&NN1                      | 1 20071221                   |    |     |    |              |             |             |                       |            |    |            |
|             | [ 02 ]          | (P) ПРОКЛАДКА ДРОССЕЛЬНОЙ ЗАСЛОНКИ      | (A) GASKET-THROTTLE BODY     |    |     |    |              |             |             |                       |            |    |            |
|             | 96352111        | Y S S - - &LX6                          | 1 SOP 19981216               |    |     |    |              |             |             |                       |            |    |            |
| O           | 96353141        | Y S S - - &LX6                          | 1 19981217                   |    |     |    |              |             |             |                       |            |    |            |
|             | [ 03 ]          | (P) БОЛТ                                | (A) BOLT-HEXAGONAL           |    |     |    |              |             |             |                       |            |    |            |
|             | 01127-08353     | Y S S - - &LX6                          | 2 SOP 20020214               |    |     |    |              |             |             |                       |            |    |            |
| Y           | 94500119        | Y S S - - &LX6                          | 2 SOP                        |    |     |    |              |             |             |                       |            |    |            |
|             | 09117-08010     | Y S S - - &LX6                          | 2 20020215                   |    |     |    |              |             |             |                       |            |    |            |
| Y           | 94501477        | Y S S - - &LX6                          | 2 SOP                        |    |     |    |              |             |             |                       |            |    |            |
|             | [ 04 ]          | (P) ДАТЧИК ПОЗИЦИИ ДРОССЕЛЬНОЙ ЗАСЛОНКИ | (A) SENSOR-THROTTLE POSITION |    |     |    |              |             |             |                       |            |    |            |
|             | 17106681        | Y S S - - &LX6&NM7/NN7                  | 1 SOP                        |    |     |    |              |             |             |                       |            |    |            |
| Y           | 94580175        | VY S S - - &LX6&NN1                     | 1 20071221                   |    |     |    |              |             |             |                       |            |    |            |
|             | [ 05 ]          | (P) КЛАПАН ХОЛОСТОГО ХОДА               | (A) VALVE-IDLE AIR CONTROL   |    |     |    |              |             |             |                       |            |    |            |
|             | 17059602        | Y S S - - &LX6                          | 1 SOP                        |    |     |    |              |             |             |                       |            |    |            |
| Y           | 93744675        | Y S S - - &LX6                          | 1 SOP                        |    |     |    |              |             |             |                       |            |    |            |
|             | [ 06 ]          | (P) РАМПА ТОПЛИВНАЯ                     | (A) RAIL A-FUEL              |    |     |    |              |             |             |                       |            |    |            |
|             | 96184460        | Y S S - - &LX6&NM7/NN7                  | 1 SOP 19990218               |    |     |    |              |             |             |                       |            |    |            |
|             | 96276373        | Y S S - - &LX6&NM7/NN7                  | 1 19990217                   |    |     |    |              |             |             |                       |            |    |            |
|             | 96334066        | Y S S - - &LX6&NN1                      | 1 20071221                   |    |     |    |              |             |             |                       |            |    |            |
| Y           | 96386759        | Y S S - - &LX6&NN1                      | 1 SOP                        |    |     |    |              |             |             |                       |            |    |            |
|             | [ 07 ]          | (P) БОЛТ                                | (A) BOLT                     |    |     |    |              |             |             |                       |            |    |            |
|             | 01127-08353     | Y S S - - &LX6                          | 2 SOP M8X1.25                |    |     |    |              |             |             |                       |            |    |            |
| Y           | 94500119        | Y S S - - &LX6                          | 2 SOP M8X1.25                |    |     |    |              |             |             |                       |            |    |            |
|             | 94501482        | Y S S - - &LX6                          | 2 20071221 20 мм             |    |     |    |              |             |             |                       |            |    |            |
| Y           | 09117-08019     | Y S S - - &LX6                          | 2 SOP 20 мм                  |    |     |    |              |             |             |                       |            |    |            |
|             | [ 08 ]          | (P) РЕГУЛЯТОР ДАВЛЕНИЯ ТОПЛИВА          | (A) REGULATOR-FUEL PRESSURE  |    |     |    |              |             |             |                       |            |    |            |
|             | 96184228        | Y S S - - &LX6&NM7/NN7                  | 1 SOP                        |    |     |    |              |             |             |                       |            |    |            |
|             | 96334068        | Y S S - - &LX6&NN1                      | 1 20071221                   |    |     |    |              |             |             |                       |            |    |            |
|             | [ 09 ]          | (P) ВИНТ                                | (A) SCREW                    |    |     |    |              |             |             |                       |            |    |            |
|             | 9034906100      | Y S S - - &LX6                          | 1 SOP SOP                    |    |     |    |              |             |             |                       |            |    |            |
| Y           | 94580792        | Y S S - - &LX6                          | 1 SOP                        |    |     |    |              |             |             |                       |            |    |            |
|             | [ 10 ]          | (P) ШЛАНГ ВАКУУМНЫЙ                     | (A) HOSE-VACUUM              |    |     |    |              |             |             |                       |            |    |            |
|             | 96079089        | Y S S - - &LX6&NM7/NN7                  | 1 SOP SOP 195 мм             |    |     |    |              |             |             |                       |            |    |            |
| Y           | 96242772        | Y S S - - &LX6&NM7/NN7                  | 1 SOP 180 мм                 |    |     |    |              |             |             |                       |            |    |            |

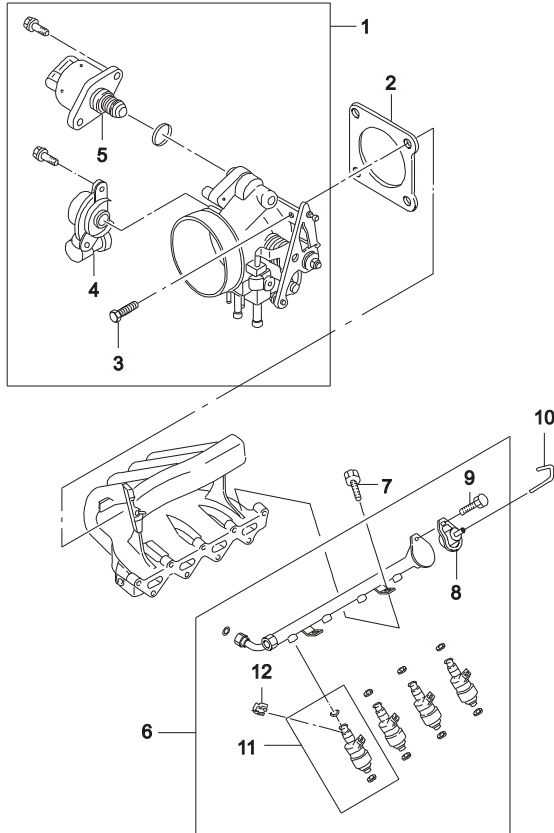
**1410 СИСТЕМА ВПРЫСКА ТОПЛИВА (1.5 SOHC)**  
**FUEL INJECTION(1.5 SOHC)**



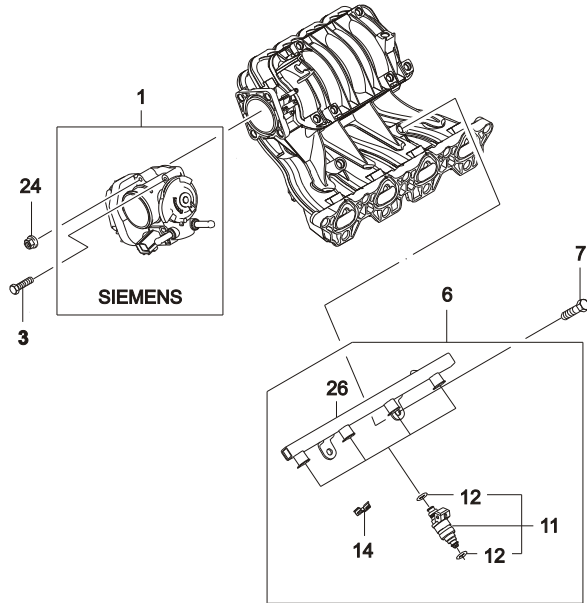
| В<br>З<br>Т | № ПОЗИЦИИ          | НАИМЕНОВАНИЕ   |             |        |    |     |    |              | К<br>О<br>Д<br>/<br>Д |             |  |            |        |            |
|-------------|--------------------|--|-------------|--------|----|-----|----|--------------|-----------------------|-------------|--|------------|--------|------------|
|             |                    | НОМЕР<br>ДЕТАЛИ  | Д<br>В<br>Г | МОДЕЛЬ |    |     |    | КОМПЛЕКТАЦИЯ |                       | Л<br>/<br>П | К<br>О<br>Л                              | ПРИМЕНЕНИЕ |        | ПРИМЕЧАНИЕ |
|             |                    |  |             | I      | II | III | IV |              |                       |             |  | С          | ПО     |            |
|             | [ 10 ]<br>96276368 | (P) ШЛАНГ ВАКУУМНЫЙ<br>Y S S - - &LX6&NN1                            |             |        |    |     |    |              |                       |             | (A) HOSE-VACUUM<br>1 20071221            |            | 135 мм |            |
|             | [ 11 ]<br>17108045 | (P) ИНЖЕКТОР ТОПЛИВНЫЙ<br>Y S S - - &LX6&NM7/NN7                     |             |        |    |     |    |              |                       |             | (A) INJECTOR A-FUEL<br>4 SOP 20020214    |            |        |            |
|             | O 17103677         | Y S S - - &LX6&NM7/NN7   |             |        |    |     |    |              |                       |             | 4 20020215                               |            |        |            |
|             | 25315853           | Y S S - - &LX6&NN1   |             |        |    |     |    |              |                       |             | 4 20071221                               |            |        |            |
|             | O 96334808         | Y S S - - &LX6&NN1   |             |        |    |     |    |              |                       |             | 4 SOP                                    |            |        |            |
|             | [ 12 ]<br>05235032 | (P) КОЛЬЦО ИНЖЕКТОРА<br>Y S S - - &LX6&NM7/NN7                       |             |        |    |     |    |              |                       |             | (A) RING-O INJECTOR<br>4 SOP             |            |        |            |
|             | O 25169195         | Y S S - - &LX6&NN1   |             |        |    |     |    |              |                       |             | 4 20071221                               |            |        |            |
|             | 96253527           | Y S S - - &LX6&NM7/NN7   |             |        |    |     |    |              |                       |             | 4 SOP                                    |            |        |            |
|             | [ 13 ]<br>17108225 | (P) КОЛЬЦО ТОПЛИВНОГО ИНЖЕКТОРА,<br>НИЖНЕЕ<br>Y S S - - &LX6&NM7/NN7 |             |        |    |     |    |              |                       |             | (A) RING-O FUEL INJECTOR, LOWER<br>4 SOP |            |        |            |
|             | 17106005           | Y S S - - &LX6&NN1   |             |        |    |     |    |              |                       |             | 4 20071221                               |            |        |            |
|             | [ 14 ]<br>17101829 | (P) КОЛЬЦО СТОПОРНОЕ ТОПЛИВНОГО<br>ИНЖЕКТОРА<br>Y S S - - &LX6       |             |        |    |     |    |              |                       |             | (A) CLIP-FUEL INJECTOR<br>4 SOP 20020214 |            |        |            |
|             | N 96253530         | Y S S - - &LX6   |             |        |    |     |    |              |                       |             | 4 20020215                               |            |        |            |
|             | [ 15 ]<br>96143641 | (P) ПРОКЛАДКА<br>Y S S - - &LX6                                      |             |        |    |     |    |              |                       |             | (A) SEAL-WASHER<br>1 SOP                 |            |        |            |
|             | [ 16 ]<br>96184471 | (P) ПЕРЕХОДНИК ТОПЛИВНОЙ РАМПЫ<br>Y S S - - &LX6                     |             |        |    |     |    |              |                       |             | (A) CONNECTOR-FUEL RAIL<br>1 SOP         |            |        |            |
|             | [ 17 ]<br>17081434 | (P) КОЛЬЦО<br>Y S S - - &LX6   |             |        |    |     |    |              |                       |             | (A) RING-O<br>1 SOP                      |            |        |            |
|             | [ 21 ]<br>96276357 | (P) РЕЙКА ТОПЛИВНАЯ<br>Y S S - - &LX6&NM7/NN7                        |             |        |    |     |    |              |                       |             | (A) RAIL-FUEL<br>1 SOP                   |            |        |            |
|             | 96334067           | Y S S - - &LX6&NN1   |             |        |    |     |    |              |                       |             | 1 20071221                               |            |        |            |

| 1411          | СИСТЕМА ВПРЫСКА ТОПЛИВА (1.5 ДОНС)<br>FUEL INJECTION(1.5 DONC) | В<br>З<br>Т   | № ПОЗИЦИИ                          |             | НАИМЕНОВАНИЕ |      |     |      |              |                              |                     | К<br>О<br>Д<br>/<br>Д    |            |    |            |
|---------------|--|---------------|------------------------------------|-------------|--------------|------|-----|------|--------------|------------------------------|---------------------|--------------------------|------------|----|------------|
|               |  |               | НОМЕР<br>ДЕТАЛИ                    | Д<br>В<br>Г | МОДЕЛЬ       |      |     |      | КОМПЛЕКТАЦИЯ | Л<br>/<br>П                  | К<br>О<br>Л         |                          | ПРИМЕНЕНИЕ |    | ПРИМЕЧАНИЕ |
|               |  |               |                                    |             | I            | II   | III | IV   |              |                              |                     |                          | С          | ПО |            |
|               |  | [ 01 ]        | (P) КОРПУС ДРОССЕЛЬНОЙ ЗАСЛОНКИ    |             |              |      |     |      |              |                              | (A) BODY A-THROTTLE |                          |            |    |            |
|               |  | 96181640      | V                                  | -           | -            | S    | S   | &L43 |              |                              | 1                   | 20020801                 |            |    |            |
|               |  | Y 25184790    | V                                  | -           | -            | S    | S   | &L43 |              |                              | 1                   | SOP                      |            |    |            |
|               |  | 25182959      | V                                  | -           | -            | S    | S   | &L43 |              |                              | 1                   | SOP                      |            |    |            |
|               |  | [ 02 ]        | (P) ПРОКЛАДКА ДРОССЕЛЬНОЙ ЗАСЛОНКИ |             |              |      |     |      |              |                              |                     | (A) GASKET-THROTTLE BODY |            |    |            |
|               |  | 96183095      | V                                  | -           | -            | S    | S   | &L43 |              |                              | 1                   | 20020801                 |            |    |            |
|               |  | [ 03 ]        | (P) БОЛТ                           |             |              |      |     |      |              |                              |                     | (A) BOLT-HEXAGON         |            |    |            |
|               |  | 01130-08453   | V                                  | -           | -            | S    | S   | &L43 |              |                              | 3                   | 20020801 20030207        |            |    |            |
|               |  | Y 94500137    | V                                  | -           | -            | S    | S   | &L43 |              |                              | 3                   | SOP                      |            |    |            |
|               |  | 94501477      | V                                  | -           | -            | S    | S   | &L43 |              |                              | 2                   | SOP                      |            |    |            |
|               |  | Y 09117-08010 | -                                  | -           | -            | S    | S   | &L43 |              |                              | 2                   | SOP                      |            |    |            |
| [ 04 ]        | (P) ДАТЧИК ПОЗИЦИИ ДРОССЕЛЬНОЙ ЗАСЛОНКИ                        |               |                                    |             |              |      |     |      |              | (A) SENSOR-THROTTLE POSITION |                     |                          |            |    |            |
| 17106681      | YV   | -             | -                                  | S           | S            | &L43 |     |      | 1            | 20020801                     |                     |                          |            |    |            |
| Y 94580175    | YV   | -             | -                                  | S           | S            | &L43 |     |      | 1            | SOP                          |                     |                          |            |    |            |
| [ 05 ]        | (P) КЛАПАН ХОЛОСТОГО ХОДА                                      |               |                                    |             |              |      |     |      |              | (A) VALVE-IDLE AIR CONTROL   |                     |                          |            |    |            |
| 17059602      | V  | -             | -                                  | S           | S            | &L43 |     |      | 1            | 20020801                     |                     |                          |            |    |            |
| [ 06 ]        | (P) РАМПА ТОПЛИВНАЯ  |               |                                    |             |              |      |     |      |              | (A) RAIL-FUEL                |                     |                          |            |    |            |
| 96103079      | V  | -             | -                                  | S           | S            | &L43 |     |      | 1            | 20020801                     |                     |                          |            |    |            |
| [ 07 ]        | (P) БОЛТ   |               |                                    |             |              |      |     |      |              | (A) BOLT-W/WASHER            |                     |                          |            |    |            |
| 09116-08007   | V  | -             | -                                  | S           | S            | &L43 |     |      | 1            | 20020801                     | M8X1.25             |                          |            |    |            |
| Y 94501422    | V  | -             | -                                  | S           | S            | &L43 |     |      | 1            | SOP                          | M8X1.25             |                          |            |    |            |
| 94500167      | V  | -             | -                                  | S           | S            | &L43 |     |      | 2            | SOP                          | M8X1.25             |                          |            |    |            |
| Y 01137-08163 | V  | -             | -                                  | S           | S            | &L43 |     |      | 2            | SOP                          | M8X1.25             |                          |            |    |            |
| [ 08 ]        | (P) РЕГУЛЯТОР ДАВЛЕНИЯ ТОПЛИВА                                 |               |                                    |             |              |      |     |      |              | (A) REGULATOR-FUEL PRESSURE  |                     |                          |            |    |            |
| 96130880      | V  | -             | -                                  | S           | S            | &L43 |     |      | 1            | 20020801                     |                     |                          |            |    |            |
| 96184759      | V  | -             | -                                  | S           | S            | &L43 |     |      | 1            | SOP                          |                     |                          |            |    |            |
| [ 09 ]        | (P) ВИНТ   |               |                                    |             |              |      |     |      |              | (A) SCREW                    |                     |                          |            |    |            |
| 96114066      | V  | -             | -                                  | S           | S            | &L43 |     |      | 1            | 20020801                     |                     |                          |            |    |            |
| 96143390      | V  | -             | -                                  | S           | S            | &L43 |     |      | 1            | SOP                          |                     |                          |            |    |            |
| [ 10 ]        | (P) ШЛАНГ ВАКУУМНЫЙ  |               |                                    |             |              |      |     |      |              | (A) HOSE-VACUUM              |                     |                          |            |    |            |
| 96130789      | V  | -             | -                                  | S           | S            | &L43 |     |      | 1            | 20020801                     |                     |                          |            |    |            |
| 96242772      | V  | -             | -                                  | S           | S            | &L43 |     |      | 1            | SOP                          |                     |                          |            |    |            |
| [ 11 ]        | (P) ИНЖЕКТОР ТОПЛИВНЫЙ   |               |                                    |             |              |      |     |      |              | (A) INJECTOR A-FUEL          |                     |                          |            |    |            |
| 17103677      | V  | -             | -                                  | S           | S            | &L43 |     |      | 4            | 20020801                     |                     |                          |            |    |            |
| 17102058      | V  | -             | -                                  | S           | S            | &L43 |     |      | 4            | SOP                          |                     |                          |            |    |            |
| 17109450      | V  | -             | -                                  | S           | S            | &L43 |     |      | 4            | SOP                          |                     |                          |            |    |            |

| 1411 | СИСТЕМА ВПРЫСКА ТОПЛИВА (1.5 ДОНС)<br>FUEL INJECTION(1.5 ДОНС) | В<br>3<br>Т | № ПОЗИЦИИ       |  | НАИМЕНОВАНИЕ |    |     |    |              |             |             | К<br>О<br>Д<br>/<br>Д |                        |          |            |
|------|--|-------------|-----------------|--|--------------|----|-----|----|--------------|-------------|-------------|-----------------------|------------------------|----------|------------|
|      |  |             | НОМЕР<br>ДЕТАЛИ | Д<br>В<br>Г                                  | МОДЕЛЬ       |    |     |    | КОМПЛЕКТАЦИЯ | Л<br>/<br>П | К<br>О<br>Л |                       | ПРИМЕНЕНИЕ             |          | ПРИМЕЧАНИЕ |
|      |  |             |                 |  | I            | II | III | IV |              |             |             |                       | С                      | ПО       |            |
|      |  |             | [ 12 ]          | (Р) КОЛЬЦО СТОПОРНОЕ ТОПЛИВНОГО<br>ИНЖЕКТОРА |              |    |     |    |              |             |             |                       | (А) CLIP-FUEL INJECTOR |          |            |
|      |  |             | 96253530        | V  | -            | -  | S   | S  | &L43         |             |             |                       | 4                      | 20020801 |            |

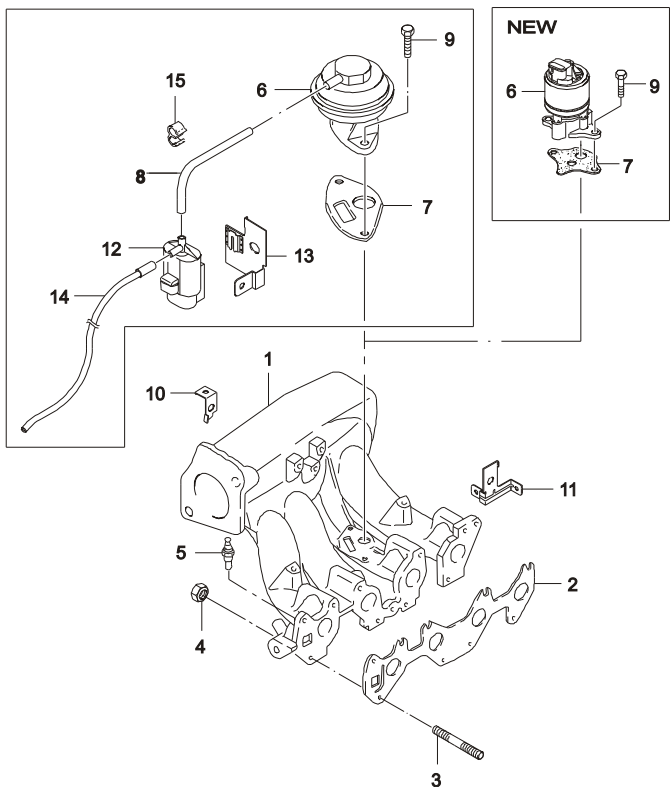


| 1412 | СИСТЕМА ВПРЫСКА ТОПЛИВА (1.6 ДОНС)<br>FUEL INJECTION(1.6 DONC) | В<br>3<br>Т | № ПОЗИЦИИ       |  | НАИМЕНОВАНИЕ |    |     |    |              |             |             | К<br>О<br>Д<br>/<br>Д |            |    |            |
|------|--|-------------|-----------------|--|--------------|----|-----|----|--------------|-------------|-------------|-----------------------|------------|----|------------|
|      |  |             | НОМЕР<br>ДЕТАЛИ | Д<br>В<br>Г                                  | МОДЕЛЬ       |    |     |    | КОМПЛЕКТАЦИЯ | Л<br>/<br>П | К<br>О<br>Л |                       | ПРИМЕНЕНИЕ |    | ПРИМЕЧАНИЕ |
|      |  |             |                 |  | I            | II | III | IV |              |             |             |                       | С          | ПО |            |
|      |  |             | [ 01 ]          | (P) КОРПУС ДРОССЕЛЬНОЙ ЗАСЛОНКИ              |              |    |     |    |              |             |             | (A) BODY A-THROTTLE   |            |    |            |
|      |  |             | 96815480        | 6 - - S S &L44                               |              |    |     |    |              |             |             | 1 20071224 close      |            |    |            |
|      |  | Y           | 96394330        | 6 - - S S &L44                               |              |    |     |    |              |             |             | 1 SOP                 |            |    |            |
|      |  |             | 96815470        | 6 - - S S &L44                               |              |    |     |    |              |             |             | 1 SOP                 |            |    |            |
|      |  | Y           | 25183953        | 6 - - S S &L44                               |              |    |     |    |              |             |             | 1 SOP                 |            |    |            |
|      |  |             | [ 03 ]          | (P) БОЛТ                                     |              |    |     |    |              |             |             | (A) BOLT              |            |    |            |
|      |  |             | 94500421        | 6 - - S S &L44                               |              |    |     |    |              |             |             | 1 20071224            |            |    |            |
|      |  | Y           | 01517-06453     | 6 - - S S &L44                               |              |    |     |    |              |             |             | 1 SOP                 |            |    |            |
|      |  |             | [ 06 ]          | (P) РАМПА ТОПЛИВНАЯ                          |              |    |     |    |              |             |             | (A) RAIL A-FUEL       |            |    |            |
|      |  |             | 96386763        | 6 - - S S &L44                               |              |    |     |    |              |             |             | 1 20071224            | NS         |    |            |
|      |  |             | [ 07 ]          | (P) БОЛТ                                     |              |    |     |    |              |             |             | (A) BOLT              |            |    |            |
|      |  |             | 94500433        | 6 - - S S &L44                               |              |    |     |    |              |             |             | 2 20071224            |            |    |            |
|      |  | Y           | 01517-08163     | 6 - - S S &L44                               |              |    |     |    |              |             |             | 2 SOP                 |            |    |            |
|      |  |             | [ 11 ]          | (P) ИНЖЕКТОР ТОПЛИВНЫЙ                       |              |    |     |    |              |             |             | (A) INJECTOR A-FUEL   |            |    |            |
|      |  |             | 96332261        | 6 - - S S &L44                               |              |    |     |    |              |             |             | 4 20071224            |            |    |            |
|      |  | Y           | 25182404        | 6 - - S S &L44                               |              |    |     |    |              |             |             | 4 SOP                 |            |    |            |
|      |  |             | [ 12 ]          | (P) КОЛЬЦО                                   |              |    |     |    |              |             |             | (A) RING-O            |            |    |            |
|      |  |             | 96253597        | 6 - - S S &L44                               |              |    |     |    |              |             |             | 8 20071224            |            |    |            |
|      |  |             | [ 14 ]          | (P) КОЛЬЦО СТОПОРНОЕ ТОПЛИВНОГО<br>ИНЖЕКТОРА |              |    |     |    |              |             |             | (A) CLIP              |            |    |            |
|      |  |             | 96253530        | 6 - - S S &L44                               |              |    |     |    |              |             |             | 4 20071224            |            |    |            |
|      |  |             | [ 24 ]          | (P) ГАЙКА                                    |              |    |     |    |              |             |             | (A) NUT               |            |    |            |
|      |  |             | 94515128        | 6 - - S S &L44                               |              |    |     |    |              |             |             | 3 20090601            |            |    |            |
|      |  | Y           | 08316-28063     | 6 - - S S &L44                               |              |    |     |    |              |             |             | 3 SOP                 |            |    |            |
|      |  |             | [ 26 ]          | (P) РЕЙКА ТОПЛИВНАЯ                          |              |    |     |    |              |             |             | (A) RAIL-FUEL         |            |    |            |
|      |  |             | 96386764        | 6 - - S S &L44                               |              |    |     |    |              |             |             | 1 20071224            |            |    |            |



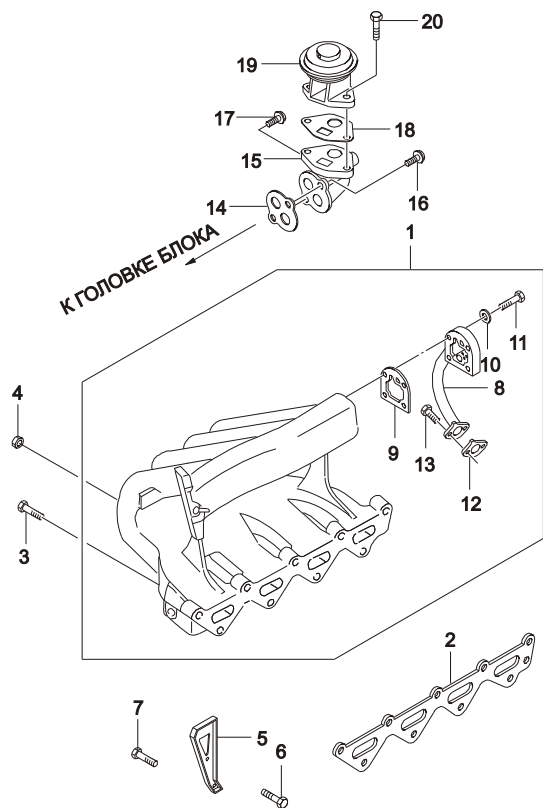


**1520** ВПУСКНОЙ КОЛЛЕКТОР (1.5 SOHC)  
INTAKE MANIFOLD(1.5 SOHC)



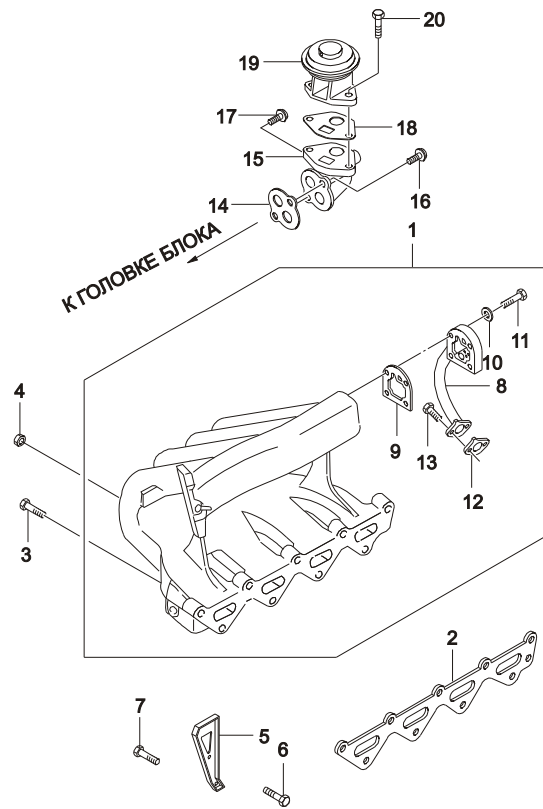
| В<br>3<br>Т | № ПОЗИЦИИ             |             | НАИМЕНОВАНИЕ |    |     |    |                  |   |             | К<br>О<br>Д<br>/<br>Д |                            |    |                   |          |
|-------------|-----------------------|-------------|--------------|----|-----|----|------------------|---|-------------|-----------------------|----------------------------|----|-------------------|----------|
|             | НОМЕР<br>ДЕТАЛИ       | Д<br>В<br>Г | МОДЕЛЬ       |    |     |    | КОМПЛЕКТАЦИЯ     | Л<br>/<br>П                             | К<br>О<br>Л |                       | ПРИМЕНЕНИЕ                 |    | ПРИМЕЧАНИЕ        |          |
|             |                       |             | I            | II | III | IV |                  |   |             |                       | С                          | ПО |                   |          |
|             | [ 01 ]<br>96143667-A  | Y           | S            | S  | -   | -  | &LX6&NN7/NN7/NN1 | (P) КОЛЛЕКТОР ВПУСКНОЙ                  |             |                       | (A) MANIFOLD A-INTAKE      | 1  | SOP               |          |
|             | [ 02 ]<br>96143564    | Y           | S            | S  | -   | -  | &LX6&NN7&NN7     | (P) ПРОКЛАДКА ВПУСКНОГО КОЛЛЕКТОРА      |             |                       | (A) GASKET-INTAKE MANIFOLD | 1  | SOP               |          |
|             | O 96183118            | Y           | S            | S  | -   | -  | &LX6&NN1         |   |             |                       |                            | 1  | 20071221          |          |
|             | [ 03 ]<br>09108-08002 | Y           | S            | S  | -   | -  |                  | (P) ШПИЛЬКА                             |             |                       | (A) BOLT-STUD              | 13 | SOP               | M8X28    |
|             | 09108-08003           | Y           | S            | S  | -   | -  |                  |   |             |                       |                            | 4  | SOP               | M8X80    |
|             | [ 04 ]<br>08311-38083 | Y           | S            | S  | -   | -  |                  | (P) ГАЙКА                               |             |                       | (A) NUT-HEXAGONAL LOCK     | 17 | 20021016 20030409 |          |
|             | 94515067              | Y           | S            | S  | -   | -  |                  |   |             |                       |                            | 8  | 20090601          | Евро III |
|             | 94515067              | Y           | S            | S  | -   | -  |                  |   |             |                       |                            | 4  | 20090601          | Евро IV  |
|             | [ 05 ]<br>96177604    | Y           | S            | S  | -   | -  |                  | (P) ДАТЧИК ТЕМПЕРАТУРНЫЙ                |             |                       | (A) SENSOR-TEMPERATURE     | 1  | SOP               |          |
|             | [ 06 ]<br>Y 96335930  | Y           | S            | S  | -   | -  | &LX6&NN7         | (P) КЛАПАН РЕЦИРКУЛЯЦИИ ВЫХЛОПНЫХ ГАЗОВ |             |                       | (A) VALVE A-EGR            | 1  | 20071221          |          |
|             | Y 17097086            | Y           | S            | S  | -   | -  | &LX6&NN1         |   |             |                       |                            | 1  | 20071221          |          |
|             | 25183476              | Y           | S            | S  | -   | -  | &LX              |   |             |                       |                            | 1  | SOP               |          |
|             | [ 07 ]<br>96184987    | Y           | S            | S  | -   | -  | &LX6&NN7         | (P) ПРОКЛАДКА КЛАПАНА ВЫХЛОПНЫХ ГАЗОВ   |             |                       | (A) GASKET-EGR VALVE       | 1  | 20071221          |          |
|             | 96495356              | Y           | S            | S  | -   | -  | &LX6&NN1         |   |             |                       |                            | 1  | 20071221          |          |
|             | [ 08 ]<br>96242228    | Y           | S            | S  | -   | -  | &LX6&NN1         | (P) ТРУБКА ВАКУУМНАЯ ВЫХЛОПНЫХ ГАЗОВ    |             |                       | (A) PIPE A-VACUUM          | 1  | 20071221          |          |
|             | [ 09 ]<br>94500437    | Y           | S            | S  | -   | -  |                  | (P) БОЛТ                                |             |                       | (A) BOLT                   | 2  | 20071221          |          |
|             | [ 10 ]<br>96234616    | Y           | S            | S  | -   | -  |                  | (P) КРОНШТЕЙН                           |             |                       | (A) BRACKET-ENG CONT HARN  | 1  | 20071221          |          |
|             | [ 11 ]<br>96234617    | Y           | S            | S  | -   | -  |                  | (P) КРОНШТЕЙН                           |             |                       | (A) BRACKET-ENG CONT HARN  | 1  | 20071221          |          |
|             | [ 12 ]<br>96333470    | Y           | S            | S  | -   | -  | &LX6&NN7         | (P) КЛАПАН СОЛЕНОИДАЛЬНЫЙ               |             |                       | (A) VALVE-SOL              | 1  | 20071221          |          |
|             | [ 13 ]<br>96350602    | Y           | S            | S  | -   | -  | &LX6&NN7         | (P) КРОНШТЕЙН ТРУБКИ                    |             |                       | (A) BRACKET-EGR PIPE       | 1  | 20071221          |          |
|             | [ 14 ]<br>96242229    | Y           | S            | S  | -   | -  | &LX6&NN7         | (P) ТРУБКА ВАКУУМНАЯ                    |             |                       | (A) PIPE A-VACUUM          | 1  | 20071221          |          |
|             | [ 15 ]<br>94530261    | Y           | S            | S  | -   | -  | &LX6&NN7         | (P) ЗАЖИМ                               |             |                       | (A) CLIP                   | 1  | 20071221          |          |

**1521** ВПУСКНОЙ КОЛЛЕКТОР (1.5 ДОНС)  
INTAKE MANIFOLD(1.5 DONC)



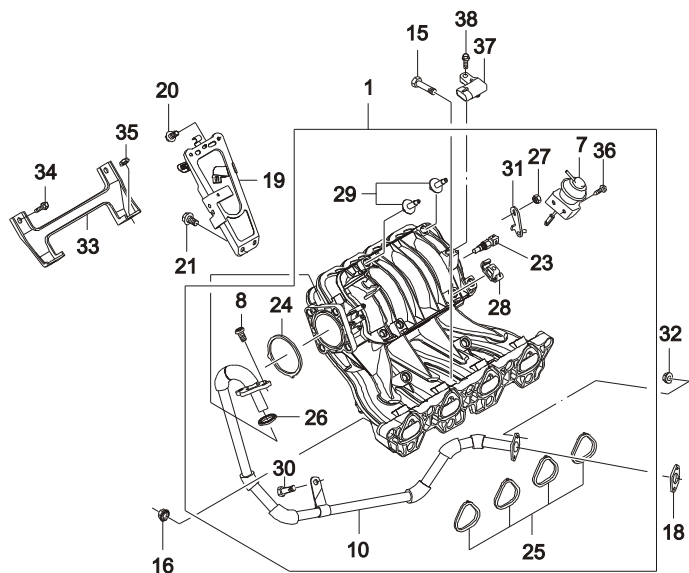
| В<br>З<br>Т | № ПОЗИЦИИ             | НАИМЕНОВАНИЕ                       |             |        |    |     |    |              | К<br>О<br>Д<br>/<br>Д         |             |                   |            |                  |            |
|-------------|-----------------------|------------------------------------|-------------|--------|----|-----|----|--------------|-------------------------------|-------------|-------------------|------------|------------------|------------|
|             |                       | НОМЕР<br>ДЕТАЛИ                    | Д<br>В<br>Г | МОДЕЛЬ |    |     |    | КОМПЛЕКТАЦИЯ |                               | Л<br>/<br>П | К<br>О<br>Л       | ПРИМЕНЕНИЕ |                  | ПРИМЕЧАНИЕ |
|             |                       |                                    |             | I      | II | III | IV |              |                               |             |                   | С          | ПО               |            |
|             | [ 01 ]<br>96181124    | (P) КОЛЛЕКТОР ВПУСКНОЙ             | V           | -      | -  | S   | S  | &L43         | (A) MANIFOLD A-INTAKE         | 1           | 20020801          |            | С ПОРТОМ ДЛЯ EGR |            |
|             | [ 02 ]<br>96352947    | (P) ПРОКЛАДКА ВПУСКНОГО КОЛЛЕКТОРА | V           | -      | -  | S   | S  | &L43         | (A) GASKET-INTAKE MANIFOLD    | 1           | 20020801          |            |                  |            |
|             | [ 03 ]<br>01130-08453 | (P) БОЛТ                           | V           | -      | -  | S   | S  | &L43         | (A) BOLT-HEXAGON              | 7           | 20020801 20030207 |            | M8X1.25          |            |
|             | [ 04 ]<br>08311-38083 | (P) ГАЙКА                          | V           | -      | -  | S   | S  | &L43         | (A) NUT                       | 9           | 20021016 20030409 |            | M8               |            |
|             | [ 05 ]<br>5094207004  | (P) КРОНШТЕЙН ВПУСКНОГО КОЛЛЕКТОРА | V           | -      | -  | S   | S  | &L43         | (A) BRACKET-MANIFOLD SUPPORT  | 1           | 20020801 20030326 |            |                  |            |
| Y           | 94581053              |                                    | V           | -      | -  | S   | S  | &L43         |                               | 1           | 20030327          |            |                  |            |
|             | [ 06 ]<br>09116-10001 | (P) ВИНТ                           | V           | -      | -  | S   | S  | &L43         | (A) SCREW                     | 1           | 20020801 20030413 |            | M10X18Z1         |            |
| Y           | 94501437              |                                    | V           | -      | -  | S   | S  | &L43         |                               | 1           | 20030414          |            | M10X18Z1         |            |
|             | [ 07 ]<br>01120-08163 | (P) ВИНТ                           | V           | -      | -  | S   | S  | &L43         | (A) SCREW                     | 2           | 20020801 20030413 |            | M8X15Z3          |            |
| Y           | 94500101              |                                    | V           | -      | -  | S   | S  | &L43         |                               | 2           | 20030414          |            |                  |            |
|             | [ 08 ]<br>96103224    | (P) ТРУБКА КАРТЕРНЫХ ГАЗОВ         | V           | -      | -  | S   | S  | &L43         | (A) BLOCK-EGR TRANSFER        | 1           | 20020801          |            |                  |            |
|             | [ 09 ]<br>96184986    | (P) ПРОКЛАДКА ПЕРЕХОДНИКА          | V           | -      | -  | S   | S  | &L43         | (A) GASKET-EGR MANIFOLD BLOCK | 1           | 20020801          |            |                  |            |
|             | [ 10 ]<br>11011612    | (P) ШАЙБА                          | V           | -      | -  | S   | S  | &L43         | (A) WASHER                    | 4           | 20020801          |            |                  |            |
|             | [ 11 ]<br>96143163    | (P) ВИНТ                           | V           | -      | -  | S   | S  | &L43         | (A) SCREW                     | 4           | 20020801          |            | M6X35            |            |
|             | [ 12 ]<br>96103209    | (P) ПРОКЛАДКА ТРУБКИ               | V           | -      | -  | S   | S  | &L43         | (A) GASKET-PIPE FLANGE        | 1           | 20020801          |            |                  |            |
|             | [ 13 ]<br>11058822    | (P) ВИНТ                           | V           | -      | -  | S   | S  | &L43         | (A) SCREW                     | 1           | 20020801          |            |                  |            |
|             | [ 14 ]<br>96352577    | (P) ПРОКЛАДКА ПЕРЕХОДНИКА          | V           | -      | -  | S   | S  | &L43         | (A) GASKET-EGR ADAPTER        | 1           | 20020801          |            |                  |            |
|             | [ 15 ]<br>96103111    | (P) ПЕРЕХОДНИК КАРТЕРНЫХ ГАЗОВ     | V           | -      | -  | S   | S  | &L43         | (A) ADAPTER-EGR VALVE         | 1           | 20020801          |            |                  |            |
|             | [ 16 ]<br>09103-08021 | (P) БОЛТ                           | V           | -      | -  | S   | S  | &L43         | (A) BOLT-HEXAGON FLANGE       | 1           | 20020801          |            |                  |            |
|             | [ 17 ]<br>09103-08020 | (P) БОЛТ                           | V           | -      | -  | S   | S  | &L43         | (A) BOLT-HEXAGON FLANGE       | 1           | 20020801          |            |                  |            |

**1521** ВПУСКНОЙ КОЛЛЕКТОР (1.5 ДОНС)  
INTAKE MANIFOLD(1.5 DONC)



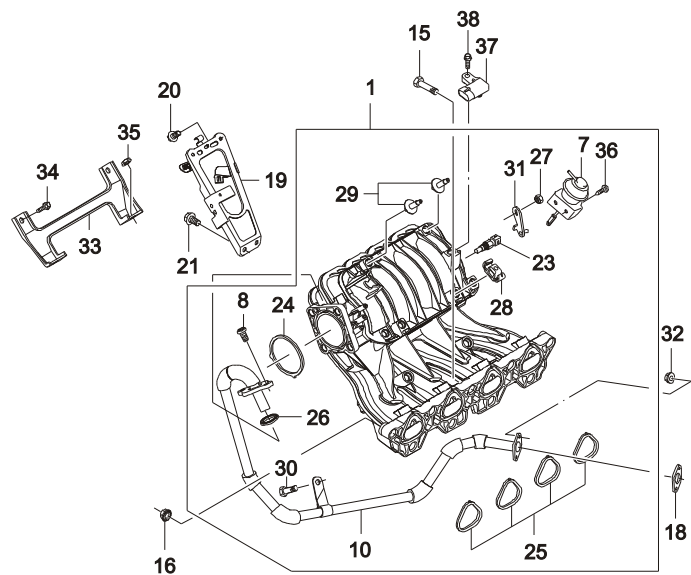
| В<br>3<br>Т | № ПОЗИЦИИ          | НАИМЕНОВАНИЕ   |             |        |    |     |    |              | К<br>О<br>Д<br>/<br>Д |             |   |            |    |            |
|-------------|--------------------|--|-------------|--------|----|-----|----|--------------|-----------------------|-------------|---|------------|----|------------|
|             |                    | НОМЕР<br>ДЕТАЛИ  | Д<br>В<br>Г | МОДЕЛЬ |    |     |    | КОМПЛЕКТАЦИЯ |                       | Л<br>/<br>П | К<br>О<br>Л   | ПРИМЕНЕНИЕ |    | ПРИМЕЧАНИЕ |
|             |                    |  |             | I      | II | III | IV |              |                       |             |   | С          | ПО |            |
|             | [ 18 ]<br>96103075 | (P) ПРОКЛАДКА КЛАПАНА ВЫХЛОПНЫХ ГАЗОВ<br>V - - S S &L43      |             |        |    |     |    |              |                       |             | (A) GASKET-EGR VALVE<br>1 20020801                  |            |    |            |
|             | [ 19 ]<br>96291087 | (P) КЛАПАН РЕЦИРКУЛЯЦИИ ВЫХЛОПНЫХ<br>ГАЗОВ<br>V - - S S &L43 |             |        |    |     |    |              |                       |             | (A) VALVE A-EXHAUST GAS RECIRCULATION<br>1 20020801 |            |    |            |
|             | [ 20 ]<br>11048333 | (P) ВИНТ<br>V - - S S &L43                                   |             |        |    |     |    |              |                       |             | (A) SCREW<br>2 20020801                             |            |    |            |

**1522** ВПУСКНОЙ КОЛЛЕКТОР (1.6 ДОНС)  
INTAKE MANIFOLD(1.6 DONC)



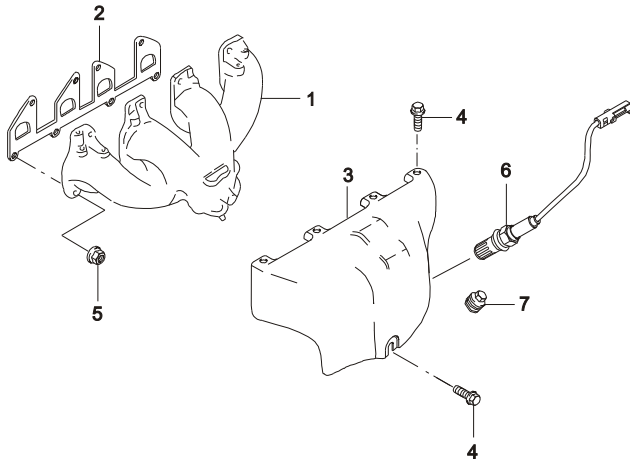
| В<br>3<br>Т | № ПОЗИЦИИ          |  | НАИМЕНОВАНИЕ |    |     |    |              |             |                            | К<br>О<br>Д<br>/<br>Д |                   |    |            |
|-------------|--------------------|--|--------------|----|-----|----|--------------|-------------|----------------------------|-----------------------|-------------------|----|------------|
|             | НОМЕР<br>ДЕТАЛИ    | Д<br>В<br>Г                                  | МОДЕЛЬ       |    |     |    | КОМПЛЕКТАЦИЯ | Л<br>/<br>П | К<br>О<br>Л                |                       | ПРИМЕНЕНИЕ        |    | ПРИМЕЧАНИЕ |
|             |                    |  | I            | II | III | IV |              |             |                            |                       | С                 | ПО |            |
|             | [ 01 ]<br>96452342 | (P) КОЛЛЕКТОР ВПУСКНОЙ                       | 6            | -  | -   | S  | S            | &L44&NN1    | (A) MANIFOLD A-INTAKE      | 1                     | 20071224          |    |            |
|             | [ 07 ]<br>96408135 | (P) КЛАПАН СИСТЕМЫ VGIS                      | 6            | -  | -   | S  | S            | &L44&NN1    | (A) ACTUATOR A-VGIS        | 1                     | 20071224          |    |            |
|             | [ 08 ]<br>94501639 | (P) БОЛТ                                     | 6            | -  | -   | S  | S            | &L44&NN1    | (A) BOLT                   | 2                     | 20071224          |    |            |
|             | [ 10 ]<br>96461133 | (P) ТРУБКА РЕЦИРКУЛЯЦИИ ВЫХОПНЫХ<br>ГАЗОВ    | 6            | -  | -   | S  | S            | &L44&NN1    | (A) PIPE-EGR PASSAGE       | 1                     | 20071224          |    |            |
|             | [ 15 ]<br>94500971 | (P) БОЛТ                                     | 6            | -  | -   | S  | S            | &L44&NN1    | (A) BOLT                   | 7                     | 20071224          |    |            |
|             | [ 16 ]<br>94515067 | (P) ГАЙКА                                    | 6            | -  | -   | S  | S            | &L44&NN1    | (A) NUT                    | 2                     | 20090601          |    |            |
|             | [ 18 ]<br>96182631 | (P) ПРОКЛАДКА ТРУБКИ VGIS                    | 6            | -  | -   | S  | S            | &L44&NN1    | (A) GASKET-EGR PIPE, VGIS  | 1                     | 20071224          |    |            |
|             | [ 19 ]<br>96452104 | (P) КРОНШТЕЙН / КОЛЛЕКТОР VGIS               | 6            | -  | -   | S  | S            | &L44&NN1    | (A) BRACKET-MANIFOLD, VGIS | 1                     | 20071224          |    |            |
|             | [ 20 ]<br>94500101 | (P) БОЛТ                                     | 6            | -  | -   | S  | S            | &L44&NN1    | (A) BOLT-HEXAGON           | 2                     | 20071224          |    |            |
|             | [ 21 ]<br>94501026 | (P) БОЛТ                                     | 6            | -  | -   | S  | S            | &L44&NN1    | (A) BOLT                   | 2                     | 20080201 20080205 |    |            |
|             | [ 23 ]<br>96253552 | (P) ДАТЧИК ТЕМПЕРАТУРНЫЙ                     | 6            | -  | -   | S  | S            | &L44&NN1    | (A) SENSOR A-AIR TEMP      | 1                     | 20071224          |    |            |
|             | [ 24 ]<br>96376371 | (P) ПРОКЛАДКА ДРОССЕЛЬНОЙ ЗАСЛОНКИ           | 6            | -  | -   | S  | S            | &L44&NN1    | (A) GASKET-TROTTLE BODY    | 1                     | 20071224          |    |            |
|             | [ 25 ]<br>96461130 | (P) ПРОКЛАДКА ВПУСКНОГО КОЛЛЕКТОРА           | 6            | -  | -   | S  | S            | &L44&NN1    | (A) GASKET-INTAKE MANIFOLD | 4                     | 20071224          |    |            |
|             | [ 26 ]<br>96325829 | (P) ПРОКЛАДКА РЕЦИРКУЛЯЦИИ ВЫХОПНЫХ<br>ГАЗОВ | 6            | -  | -   | S  | S            | &L44&NN1    | (A) SEAL-EGR               | 1                     | 20071224          |    |            |
|             | [ 27 ]<br>94515371 | (P) ГАЙКА                                    | 6            | -  | -   | S  | S            | &L44&NN1    | (A) NUT                    | 1                     | 20071224          |    |            |
|             | [ 28 ]<br>96456153 | (P) ЗАЖИМ                                    | 6            | -  | -   | S  | S            | &L44&NN1    | (A) CLIP                   | 2                     | 20071224          |    |            |
|             | [ 29 ]<br>94501857 | (P) БОЛТ                                     | 6            | -  | -   | S  | S            | &L44&NN1    | (A) BOLT                   | 1                     | 20071224          |    |            |
|             | [ 30 ]<br>94500406 | (P) БОЛТ                                     | 6            | -  | -   | S  | S            | &L44&NN1    | (A) BOLT                   | 1                     | 20071224 20081214 |    |            |

**1522** ВПУСКНОЙ КОЛЛЕКТОР (1.6 DOHC)  
INTAKE MANIFOLD(1.6 DOHC)

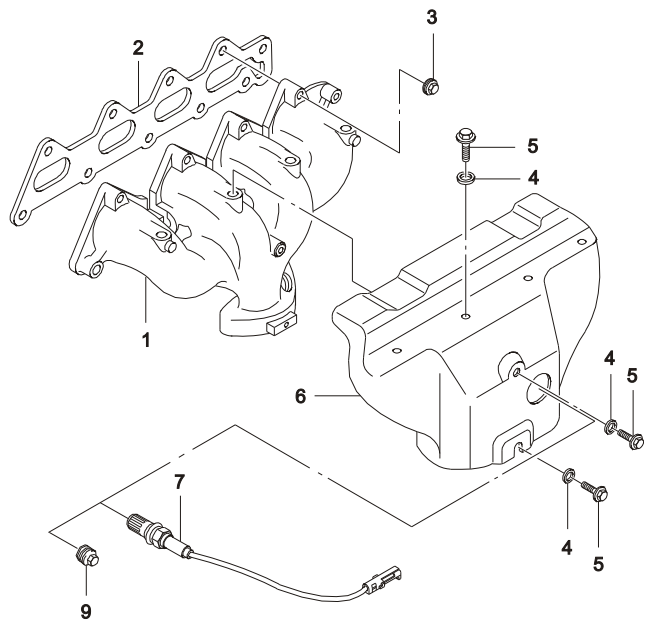


| В<br>3<br>Т | № ПОЗИЦИИ          | НАИМЕНОВАНИЕ  |             |        |    |     |    |              | К<br>О<br>Д<br>/<br>Д |             |                                  |            |    |            |
|-------------|--------------------|---|-------------|--------|----|-----|----|--------------|-----------------------|-------------|----------------------------------|------------|----|------------|
|             |                    | НОМЕР<br>ДЕТАЛИ                                       | Д<br>В<br>Г | МОДЕЛЬ |    |     |    | КОМПЛЕКТАЦИЯ |                       | Л<br>/<br>П | К<br>О<br>Л                      | ПРИМЕНЕНИЕ |    | ПРИМЕЧАНИЕ |
|             |                    |   |             | I      | II | III | IV |              |                       |             |                                  | С          | ПО |            |
|             | [ 31 ]<br>96457802 | (P) КРОНШТЕЙН<br>6 - - S S &L44&NN1                   |             |        |    |     |    |              |                       |             | (A) LEVER-ARM<br>1 20071224      |            |    |            |
|             | [ 32 ]<br>94515128 | (P) ГАЙКА<br>6 - - S S &L44&NN1                       |             |        |    |     |    |              |                       |             | (A) NUT<br>2 20090601            |            |    |            |
|             | [ 33 ]<br>96461137 | (P) КРОНШТЕЙН КРЕПЕЖНЫЙ<br>6 - - S S &L44&NN1         |             |        |    |     |    |              |                       |             | (A) BRACKET-PLENUM<br>1 20071224 |            |    |            |
|             | [ 34 ]<br>94500400 | (P) БОЛТ<br>6 - - S S &L44&NN1                        |             |        |    |     |    |              |                       |             | (A) BOLT<br>2 20071224           |            |    |            |
|             | [ 35 ]<br>94515107 | (P) ГАЙКА<br>6 - - S S &L44&NN1                       |             |        |    |     |    |              |                       |             | (A) NUT<br>2 20071224            |            |    |            |
|             | [ 36 ]<br>94520632 | (P) ВИНТ<br>6 - - S S &L44&NN1                        |             |        |    |     |    |              |                       |             | (A) SCREW<br>2 20071224          |            |    |            |
|             | [ 37 ]<br>96276354 | (P) ДАТЧИК АБСОЛЮТНОГО ДАВЛЕНИЯ<br>6 - - S S &L44&NN1 |             |        |    |     |    |              |                       |             | (A) SENSOR-VACUUM<br>1 20071224  |            |    |            |
|             | [ 38 ]<br>94500407 | (P) БОЛТ<br>6 - - S S &L44&NN1                        |             |        |    |     |    |              |                       |             | (A) BOLT<br>1 20071224           |            |    |            |

| 1530 | ВЫПУСКНОЙ КОЛЛЕКТОР (1.5 SOHC)<br>EXHAUST MANIFOLD(1.5 SOHC) | В<br>З<br>Т | № ПОЗИЦИИ       |                                     | НАИМЕНОВАНИЕ |    |     |    |              |             |             | К<br>О<br>Д<br>/<br>Д           |            |    |            |
|------|--|-------------|-----------------|-------------------------------------|--------------|----|-----|----|--------------|-------------|-------------|---------------------------------|------------|----|------------|
|      |  |             | НОМЕР<br>ДЕТАЛИ | Д<br>В<br>Г                         | МОДЕЛЬ       |    |     |    | КОМПЛЕКТАЦИЯ | Л<br>/<br>П | К<br>О<br>Л |                                 | ПРИМЕНЕНИЕ |    | ПРИМЕЧАНИЕ |
|      |  |             |                 |                                     | I            | II | III | IV |              |             |             |                                 | С          | ПО |            |
|      |  |             | [ 01 ]          | (P) КОЛЛЕКТОР ВЫПУСКНОЙ             |              |    |     |    |              |             |             | (A) MANIFOLD A-EXHAUST          |            |    |            |
|      |  |             | 90234480-A      | Y S S - - &LX6&NM7                  |              |    |     |    |              |             |             | 1 SOP                           |            |    |            |
|      |  |             | 96438423        | Y S S - - &LX6&NM7                  |              |    |     |    |              |             |             | 1 SOP                           |            |    |            |
|      |  |             | 96098575        | Y S S - - &LX6&NN7                  |              |    |     |    |              |             |             | 1 SOP                           |            |    |            |
|      |  |             | 96184204        | Y S S - - &LX6&NN1                  |              |    |     |    |              |             |             | 1 20071204                      |            |    |            |
|      |  |             | [ 02 ]          | (P) ПРОКЛАДКА ВЫПУСКНОГО КОЛЛЕКТОРА |              |    |     |    |              |             |             | (A) GASKET-EXHAUST MANIFOLD     |            |    |            |
|      |  |             | 96100601        | Y S S - - &LX6-EEC                  |              |    |     |    |              |             |             | 1 SOP                           |            |    |            |
|      |  |             | 96181207        | Y S S - - &LX6&EEC                  |              |    |     |    |              |             |             | 1 SOP                           |            |    |            |
|      |  |             | [ 03 ]          | (P) ТЕРМОЩИТ ВЫПУСКНОГО КОЛЛЕКТОРА  |              |    |     |    |              |             |             | (A) HEATSHIELD-EXHAUST MANIFOLD |            |    |            |
|      |  |             | 96143351        | Y S S - - &LX6&NM7/NN7              |              |    |     |    |              |             |             | 1 20020801                      |            | MP |            |
|      |  |             | 96182236        | Y S S - - &LX6&NN1                  |              |    |     |    |              |             |             | 1 20090601                      |            | MS |            |
|      |  |             | [ 04 ]          | (P) БОЛТ                            |              |    |     |    |              |             |             | (A) BOLT                        |            |    |            |
|      |  |             | 96183711        | Y S S - - &NM7/NN7                  |              |    |     |    |              |             |             | 5 20061116                      | M6X10      |    |            |
|      |  |             | 94500234        | Y S S - - &NN1                      |              |    |     |    |              |             |             | 3 20080325                      | M8X1,25    |    |            |
|      |  |             | [ 05 ]          | (P) ГАЙКА                           |              |    |     |    |              |             |             | (A) NUT                         |            |    |            |
|      |  |             | 09159-08012     | Y S S - -                           |              |    |     |    |              |             |             | 8 SOP                           | M8         |    |            |
|      |  |             | Y 94515367      | Y S S - -                           |              |    |     |    |              |             |             | 8 SOP                           | M8         |    |            |
|      |  |             | [ 06 ]          | (P) ДАТЧИК КИСЛОРОДНЫЙ              |              |    |     |    |              |             |             | (A) SENSOR-EXHAUST OXYGEN       |            |    |            |
|      |  |             | 25162753        | Y S S - - &NN7                      |              |    |     |    |              |             |             | 1 20010501 20020618             | Евро II    |    |            |
|      |  |             | O 96335925      | Y S S - - &NN7                      |              |    |     |    |              |             |             | 1 20020619 20090530             | Евро II    |    |            |
|      |  |             | O 96864850      | Y S S S S &NN7                      |              |    |     |    |              |             |             | 1 20090601                      | Евро II    |    |            |
|      |  |             | 96377500        | Y S S - - &NN1                      |              |    |     |    |              |             |             | 1 20071204                      | Евро III   |    |            |
|      |  |             | 96418971        | Y S S - - &NNJ                      |              |    |     |    |              |             |             | 1 20090701                      | Евро IV    |    |            |
|      |  |             | [ 07 ]          | (P) ПРОБКА РЕЗЬБОВАЯ                |              |    |     |    |              |             |             | (A) PLUG-SCREW                  |            |    |            |
|      |  |             | 11030003        | Y S S - - &NM7                      |              |    |     |    |              |             |             | 1 SOP 20020331                  | M18X1,5    |    |            |
|      |  |             | Y 09247-18002   | Y S S - - &NM7                      |              |    |     |    |              |             |             | 1 20020401 SOP                  | M18X1,5    |    |            |
|      |  |             | Y 94535696      | Y S S - - &NM7                      |              |    |     |    |              |             |             | 1 20091001                      | M18X1,5    |    |            |

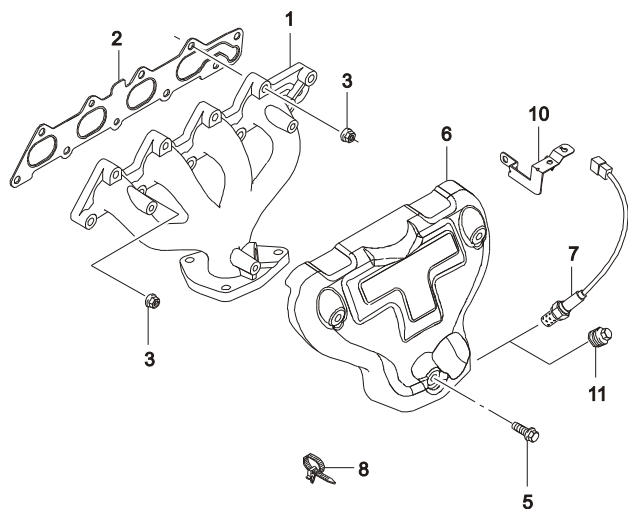


**1531** ВЫПУСКНОЙ КОЛЛЕКТОР (1.5 ДОНС)  
EXHAUST MANIFOLD(1.5 DONC)



| В<br>З<br>Т | № ПОЗИЦИИ                           |  | НАИМЕНОВАНИЕ |    |     |    |   |             |             | К<br>О<br>Д<br>/<br>Д |                |          |            |
|-------------|-------------------------------------|--|--------------|----|-----|----|---|-------------|-------------|-----------------------|----------------|----------|------------|
|             | НОМЕР<br>ДЕТАЛИ                     | Д<br>В<br>Г  | МОДЕЛЬ       |    |     |    | КОМПЛЕКТАЦИЯ  | Л<br>/<br>П | К<br>О<br>Л |                       | ПРИМЕНЕНИЕ     |          | ПРИМЕЧАНИЕ |
|             |                                     |  | I            | II | III | IV |   |             |             |                       | С              | ПО       |            |
|             | [ 01 ]<br>96184340                  | (P) КОЛЛЕКТОР ВЫПУСКНОЙ<br>V - - S S &L43                              |              |    |     |    | (A) MANIFOLD A-EXHAUST<br>1 20020801                  |             |             |                       |                | DL       |            |
|             | [ 02 ]<br>96350469                  | (P) ПРОКЛАДКА ВЫПУСКНОГО КОЛЛЕКТОРА<br>V - - S S &L43                  |              |    |     |    | (A) GASKET-EXHAUST MANIFOLD<br>1 20020801             |             |             |                       |                |          |            |
|             | [ 03 ]<br>09159-08012<br>94515367   | (P) ГАЙКА<br>V - - S S &L43<br>V - - S S &L43                          |              |    |     |    | (A) NUT<br>10 20020801<br>10 20020801                 |             |             |                       | M8<br>M8       |          |            |
|             | [ 04 ]<br>96143555                  | (P) ШАЙБА<br>V - - S S &L43  |              |    |     |    | (A) WASHER<br>3 20020801                              |             |             |                       |                |          |            |
|             | [ 05 ]<br>01180-08162<br>Y 94500234 | (P) БОЛТ<br>V - - S S &L43<br>V - - S S &L43                           |              |    |     |    | (A) BOLT<br>3 20020801 20030601<br>3 20080325         |             |             |                       | M6X10<br>M6X10 |          |            |
|             | [ 06 ]<br>96181303                  | (P) ТЕРМОЩИТ ВЫПУСКНОГО КОЛЛЕКТОРА<br>V - - S S &L43                   |              |    |     |    | (A) HEATSHIELD-EXH MANIFOLD<br>1 20071224 20080314    |             |             |                       |                | DS       |            |
|             | [ 07 ]<br>96335925<br>96418965      | (P) ДАТЧИК КИСЛОРОДНЫЙ<br>V - - S S &L43&NN6<br>V - - S S &L43&NN1&NNJ |              |    |     |    | (A) SENSOR-EXHAUST OXYGEN<br>1 20020801<br>1 20071224 |             |             |                       |                | DL<br>NB |            |
|             | [ 09 ]<br>94535696                  | (P) ПРОБКА РЕЗЬБОВАЯ<br>V - - S S &L43&NN7                             |              |    |     |    | (A) PLUG-SCREW<br>1 20091001                          |             |             |                       |                |          |            |

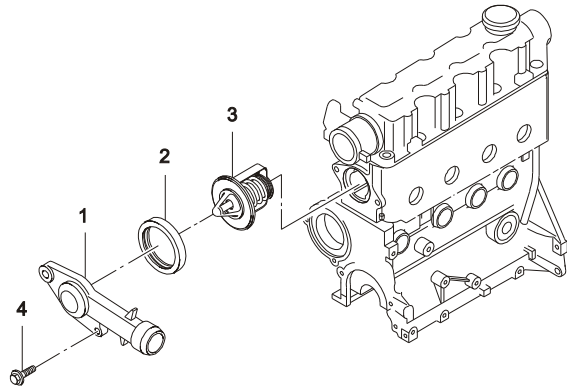
**1532** ВЫПУСКНОЙ КОЛЛЕКТОР (1.6 ДОНС)  
EXHAUST MANIFOLD(1.6 DONC)



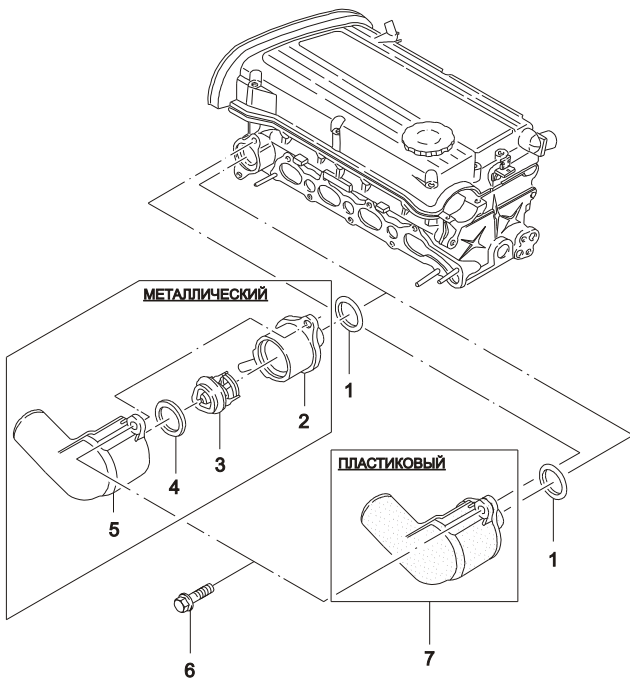
| В<br>3<br>Т | № ПОЗИЦИИ          |                                     | НАИМЕНОВАНИЕ |    |     |    |              |             |             | К<br>О<br>Д<br>/<br>Д |   |        |            |
|-------------|--------------------|-------------------------------------|--------------|----|-----|----|--------------|-------------|-------------|-----------------------|---|--------|------------|
|             | НОМЕР<br>ДЕТАЛИ    | Д<br>В<br>Г                         | МОДЕЛЬ       |    |     |    | КОМПЛЕКТАЦИЯ | Л<br>/<br>П | К<br>О<br>Л |                       | ПРИМЕНЕНИЕ                                |        | ПРИМЕЧАНИЕ |
|             |                    |                                     | I            | II | III | IV |              |             |             |                       | С   | ПО     |            |
|             | [ 01 ]<br>96481526 | (P) КОЛЛЕКТОР ВЫПУСКНОЙ             | 6            | -  | -   | S  | S            | &L44&NN1    |             |                       | (A) MANIFOLD A-EXHAUST<br>1 20071224      |        |            |
|             | [ 02 ]<br>96378805 | (P) ПРОКЛАДКА ВЫПУСКНОГО КОЛЛЕКТОРА | 6            | -  | -   | S  | S            | &L44&NN1    |             |                       | (A) GASKET-EXHAUST MANIFOLD<br>1 20071224 |        |            |
|             | [ 03 ]<br>94515367 | (P) ГАЙКА                           | 6            | -  | -   | S  | S            | &L44&NN1    |             |                       | (A) NUT<br>10 20071224                    |        |            |
|             | [ 05 ]<br>94500234 | (P) БОЛТ                            | 6            | -  | -   | S  | S            | &L44&NN1    |             |                       | (A) BOLT<br>3 20080325                    |        |            |
|             | [ 06 ]<br>96350821 | (P) ТЕРМОЩИТ ВЫПУСКНОГО КОЛЛЕКТОРА  | 6            | -  | -   | S  | S            | &L44&NN1    |             |                       | (A) HEATSHIELD-EXH MANIFOLD<br>1 20080315 |        | MD         |
|             | [ 07 ]<br>96291099 | (P) ДАТЧИК КИСЛОРОДНЫЙ              | 6            | -  | -   | S  | S            | &L44&NN1    |             |                       | (A) SENSOR-EXHAUST OXYGEN<br>1 20071224   |        | WE         |
|             | [ 08 ]<br>94530277 | (P) ЗАЖИМ                           | 6            | -  | -   | S  | S            | &L44&NN1    |             |                       | (A) CLAMP<br>1 20071224                   |        |            |
|             | [ 10 ]<br>96393000 | (P) КРОНШТЕЙН ДАТЧИКА               | 6            | -  | -   | S  | S            | &L44&NN1    |             |                       | (A) BRACKET-O2 SENSOR<br>1 20071224       |        | J2         |
|             | [ 11 ]<br>94535696 | (P) ПРОБКА РЕЗЬБОВАЯ                | 6            | -  | -   | S  | S            | &L44&NM7    |             |                       | (A) PLUG-OXY SEN HOLE<br>1 20091001       | Евро O |            |



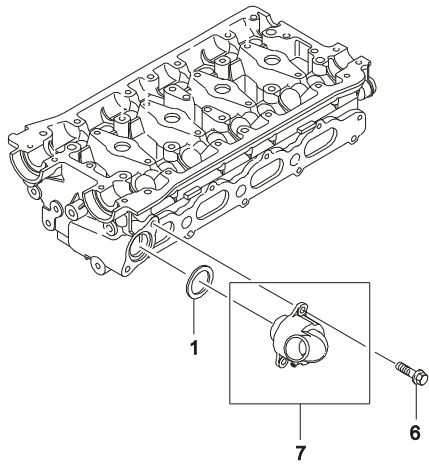
| 1680 | ТЕРМОСТАТ (1.5 SOHC)<br>THERMOSTAT(1.5 SOHC) | В<br>3<br>Т | № ПОЗИЦИИ       |                          | НАИМЕНОВАНИЕ |    |     |    |              |             |             | К<br>О<br>Д<br>/<br>Д |                                  |         |            |
|------|--|-------------|-----------------|--------------------------|--------------|----|-----|----|--------------|-------------|-------------|-----------------------|----------------------------------|---------|------------|
|      |  |             | НОМЕР<br>ДЕТАЛИ | Д<br>В<br>Г              | МОДЕЛЬ       |    |     |    | КОМПЛЕКТАЦИЯ | Л<br>/<br>П | К<br>О<br>Л |                       | ПРИМЕНЕНИЕ                       |         | ПРИМЕЧАНИЕ |
|      |  |             |                 |                          | I            | II | III | IV |              |             |             |                       | С                                | ПО      |            |
|      |  |             | [ 01 ]          | (P) КОРПУС ТЕРМОСТАТА    |              |    |     |    |              |             |             |                       | (A) HOUSING-THERMOSTAT           |         |            |
|      |  |             | 96180324        | Y S S - - &LX6           |              |    |     |    |              |             |             |                       | 1 SOP                            |         |            |
|      |  |             | [ 02 ]          | (P) ПРОКЛАДКА ТЕРМОСТАТА |              |    |     |    |              |             |             |                       | (A) RING-THERMOSTAT HOUSING SEAL |         |            |
|      |  |             | 90096383        | Y S S - - &LX6           |              |    |     |    |              |             |             |                       | 1 SOP                            |         |            |
|      |  |             | 94580530        | Y S S - - &LX6           |              |    |     |    |              |             |             |                       | 1 SOP                            |         |            |
|      |  |             | [ 03 ]          | (P) ТЕРМОСТАТ            |              |    |     |    |              |             |             |                       | (A) THERMOSTAT                   |         |            |
|      |  |             | 96143939        | Y S S - - &LX6           |              |    |     |    |              |             |             |                       | 1 SOP                            |         |            |
|      |  |             | [ 04 ]          | (P) БОЛТ С ШАЙБОЙ        |              |    |     |    |              |             |             |                       | (A) BOLT-W/WASHER                |         |            |
|      |  |             | 09117-08009     | Y S S - - &LX6           |              |    |     |    |              |             |             |                       | 2 SOP SOP                        | M8X22Z3 |            |
|      |  |             | 94501476        | Y S S - - &LX6           |              |    |     |    |              |             |             |                       | 2 SOP                            | M8X22Z3 |            |



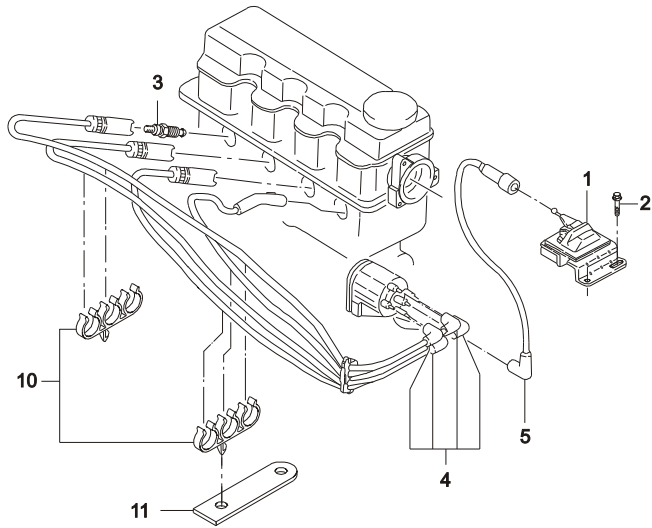
| 1681 | ТЕРМОСТАТ (1.5 ДОНС)<br>THERMOSTAT(1.5 ДОНС) | В<br>3<br>Т | № ПОЗИЦИИ             |   | НАИМЕНОВАНИЕ |    |     |    |              |             |             | К<br>О<br>Д<br>/<br>Д                   |               |    |            |
|------|--|-------------|-----------------------|---|--------------|----|-----|----|--------------|-------------|-------------|---|---------------|----|------------|
|      |  |             | НОМЕР<br>ДЕТАЛИ       | Д<br>В<br>Г                                 | МОДЕЛЬ       |    |     |    | КОМПЛЕКТАЦИЯ | Л<br>/<br>П | К<br>О<br>Л |   | ПРИМЕНЕНИЕ    |    | ПРИМЕЧАНИЕ |
|      |  |             |                       |   | I            | II | III | IV |              |             |             |   | С             | ПО |            |
|      |  |             | [ 01 ]<br>96143112    | (P) ПРОКЛАДКА ТЕРМОСТАТА<br>V - - S S &L43  |              |    |     |    |              |             |             | (A) RING-SEAL<br>1 20020801             |               |    |            |
|      |  |             | [ 02 ]<br>96180615    | (P) ПЕРЕХОДНИК ТЕРМОСТАТА<br>V - - S S &L43 |              |    |     |    |              |             |             | (A) ADAPTER A-THERMOSTAT<br>1 20020801  | МЕТАЛЛИЧЕСКИЙ |    |            |
|      |  |             | [ 03 ]<br>96143939    | (P) ТЕРМОСТАТ<br>V - - S S &L43             |              |    |     |    |              |             |             | (A) THERMOSTAT A<br>1 20020801          | МЕТАЛЛИЧЕСКИЙ |    |            |
|      |  |             | [ 04 ]<br>90096383    | (P) ПРОКЛАДКА ТЕРМОСТАТА<br>V - - S S &L43  |              |    |     |    |              |             |             | (A) RING-SEAL, THERMOSTAT<br>1 20020801 | МЕТАЛЛИЧЕСКИЙ |    |            |
|      |  |             | 94580530              | V - - S S &L43                              |              |    |     |    |              |             |             | 1 20020801                              | МЕТАЛЛИЧЕСКИЙ |    |            |
|      |  |             | [ 05 ]<br>96130992    | (P) КРЫШКА ТЕРМОСТАТА<br>V - - S S &L43     |              |    |     |    |              |             |             | (A) COVER-THERMOSTAT<br>1 20020801      | МЕТАЛЛИЧЕСКИЙ |    |            |
|      |  |             | [ 06 ]<br>09117-08009 | (P) БОЛТ<br>V - - S S &L43                  |              |    |     |    |              |             |             | (A) BOLT<br>2 20020801                  |               |    |            |
|      |  |             | Y 94501476            | V - - S S &L43                              |              |    |     |    |              |             |             | 2 20020801                              |               |    |            |
|      |  |             | [ 07 ]<br>96282726    | (P) ТЕРМОСТАТ В СБОРЕ<br>V - - S S &L43     |              |    |     |    |              |             |             | (A) HOUSING A-THERMOSTAT<br>1 20020801  | ПЛАСТИК       |    |            |



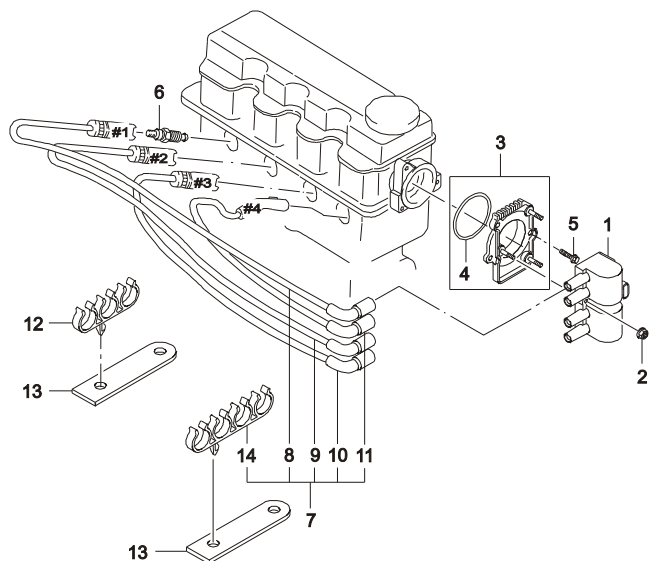
| 1682 | ТЕРМОСТАТ (1.6 DOHC)<br>THERMOSTAT(1.6 DOHC) | В<br>3<br>Т | № ПОЗИЦИИ          |                               | НАИМЕНОВАНИЕ |    |     |    |              |             |             | К<br>О<br>Д<br>/<br>Д |   |    |            |
|------|--|-------------|--------------------|-------------------------------|--------------|----|-----|----|--------------|-------------|-------------|-----------------------|---|----|------------|
|      |  |             | НОМЕР<br>ДЕТАЛИ    | Д<br>В<br>Г                   | МОДЕЛЬ       |    |     |    | КОМПЛЕКТАЦИЯ | Л<br>/<br>П | К<br>О<br>Л |                       | ПРИМЕНЕНИЕ                              |    | ПРИМЕЧАНИЕ |
|      |  |             |                    |                               | I            | II | III | IV |              |             |             |                       | С                                       | ПО |            |
|      |  |             | [ 01 ]<br>96143112 | (P) ПРОКЛАДКА ТЕРМОСТАТА<br>6 | -            | -  | S   | S  | &L44&NN1     |             |             |                       | (A) RING-SEAL, THERMOSTAT<br>1 20071224 |    |            |
|      |  |             | [ 06 ]<br>94502129 | (P) БОЛТ<br>6                 | -            | -  | S   | S  | &L44&NN1     |             |             |                       | (A) BOLT<br>2 20071224                  |    |            |
|      |  |             | [ 07 ]<br>96460002 | (P) ТЕРМОСТАТ В СБОРЕ<br>6    | -            | -  | S   | S  | &L44&NN1     |             |             |                       | (A) HOUSING A-THERMOSTAT<br>1 20071224  |    |            |



| 1710 | СИСТЕМА ЗАЖИГАНИЯ I (1.5 SOHC)<br>IGNITION CABLE I (1.5 SOHC) | В<br>З<br>Т | № ПОЗИЦИИ       |  | НАИМЕНОВАНИЕ |    |     |    |              |             |             | К<br>О<br>Д<br>/<br>Д         |            |              |            |
|------|---|-------------|-----------------|--|--------------|----|-----|----|--------------|-------------|-------------|-------------------------------|------------|--------------|------------|
|      |   |             | НОМЕР<br>ДЕТАЛИ | Д<br>В<br>Г                                | МОДЕЛЬ       |    |     |    | КОМПЛЕКТАЦИЯ | Л<br>/<br>П | К<br>О<br>Л |                               | ПРИМЕНЕНИЕ |              | ПРИМЕЧАНИЕ |
|      |   |             |                 |  | I            | II | III | IV |              |             |             |                               | С          | ПО           |            |
|      |   |             | [ 01 ]          | (P) КАТУШКА ЗАЖИГАНИЯ                      |              |    |     |    |              |             |             | (A) COIL A-IGNITION           |            |              |            |
|      |   |             | 01115467        | Y S S - -                                  | &LX6&NM7/NN7 |    |     |    |              |             |             | 1 20080203                    |            |              |            |
|      |   |             | 96914391        | Y S S - -                                  | &LX6&NM7/NN7 |    |     |    |              |             |             | 1 20070220 20080202           |            |              |            |
|      |   |             | [ 02 ]          | (P) ВИНТ                                   |              |    |     |    |              |             |             | (A) SCREW                     |            |              |            |
|      |   |             | 11072641        | Y S S - -                                  | &LX6&NM7/NN7 |    |     |    |              |             |             | 2 20080323 20090531           | 6.3X16Z2   |              |            |
|      |   | Y           | 03152-63163     | Y S S - -                                  | &LX6&NM7/NN7 |    |     |    |              |             |             | 2 19970101 19970531           | 6.3X16Z2   |              |            |
|      |   | Y           | 09139-06006     | Y S S - -                                  | &LX6&NM7/NN7 |    |     |    |              |             |             | 2 19970601 20030404           | 6.3X16Z2   |              |            |
|      |   | Y           | 96222292        | Y S S - -                                  | &LX6&NM7/NN7 |    |     |    |              |             |             | 2 20030405                    | 6.3X16Z2   |              |            |
|      |   |             | [ 03 ]          | (P) СВЕЧА ЗАЖИГАНИЯ                        |              |    |     |    |              |             |             | (A) PLUG-SPARK                |            |              |            |
|      |   |             | 94837756        | Y S S - -                                  | &LX6&NM7/NN7 |    |     |    |              |             |             | 4 SOP                         |            |              |            |
|      |   |             | 96110493        | Y S S - -                                  | &LX6&NM7/NN7 |    |     |    |              |             |             | 4 SOP                         |            |              |            |
|      |   |             | [ 04 ]          | (P) КОМПЛЕКТ ПРОВОДОВ ВЫСОКОГО НАПРЯЖЕНИЯ  |              |    |     |    |              |             |             | (A) WIRE SET-HIGH TENSION     |            |              |            |
|      |   |             | NP1147A         | Y S S - -                                  | &LX6&NM7/NN7 |    |     |    |              |             |             | 1 SOP                         |            | позиция #0-4 |            |
|      |   |             | NP1332          | Y S S - -                                  | &LX6&NM7/NN7 |    |     |    |              |             |             | 1 SOP                         |            | позиция #0-4 |            |
|      |   |             | [ 05 ]          | (P) ПРОВОД ВЫСОКОГО НАПРЯЖЕНИЯ             |              |    |     |    |              |             |             | (A) WIRE-HIGH TENSION         |            |              |            |
|      |   |             | 12087927-A      | Y S S - -                                  | &LX6&NM7/NN7 |    |     |    |              |             |             | 1 19960601 19961031           |            |              |            |
|      |   | Y           | 12087927        | Y S S - -                                  | &LX6&NM7/NN7 |    |     |    |              |             |             | 1 19961101                    |            |              |            |
|      |   |             | [ 10 ]          | (P) ЗАЖИМ ПРОВОДОВ ВЫСОКОГО НАПРЯЖЕНИЯ     |              |    |     |    |              |             |             | (A) CLIP-IGNITION CABLE       |            |              |            |
|      |   |             | 90320345        | Y S S - -                                  | &LX6&NM7/NN7 |    |     |    |              |             |             | 2 SOP 20020106                |            |              |            |
|      |   | Y           | 09408-00095     | Y S S - -                                  | &LX6&NM7/NN7 |    |     |    |              |             |             | 2 20020107                    |            |              |            |
|      |   |             | [ 11 ]          | (P) КРОНШТЕЙН ПРОВОДОВ ВЫСОКОГО НАПРЯЖЕНИЯ |              |    |     |    |              |             |             | (A) BRACKET-HIGH TENSION WIRE |            |              |            |
|      |   |             | 90320342        | Y S S - -                                  | &LX6&NM7/NN7 |    |     |    |              |             |             | 2 SOP                         |            |              |            |

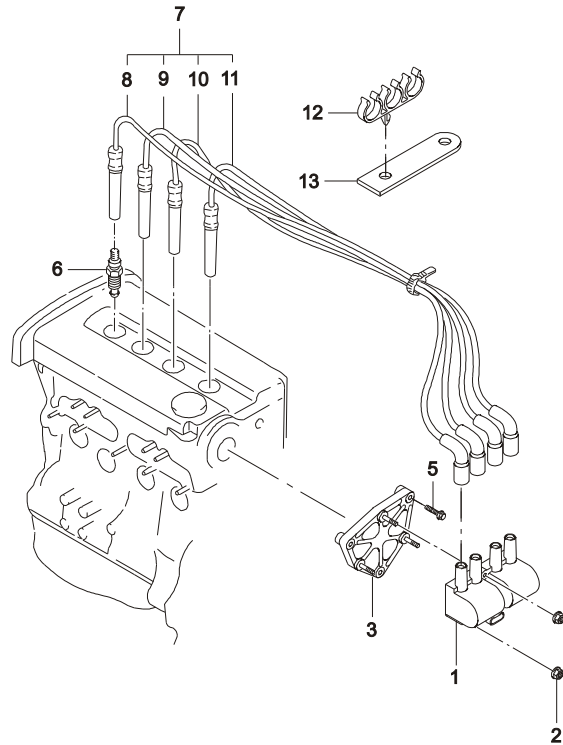


**1711 СИСТЕМА ЗАЖИГАНИЯ II (1.5 SOHC)**  
**IGNITION CABLE II (1.5 SOHC)**

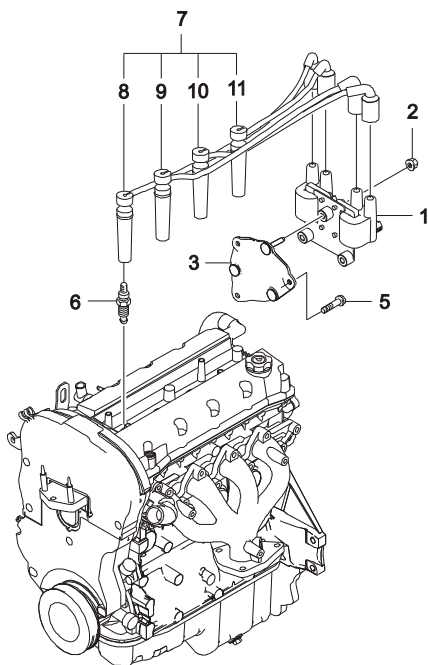


| № ПОЗИЦИИ          | НАИМЕНОВАНИЕ                              |             |        |    |     |    |              |                               |             |                   | К<br>О<br>Д<br>/<br>Д |            |    |
|--------------------|---|-------------|--------|----|-----|----|--------------|-------------------------------|-------------|-------------------|-----------------------|------------|----|
|                    | НОМЕР<br>ДЕТАЛИ                           | Д<br>В<br>Г | МОДЕЛЬ |    |     |    | КОМПЛЕКТАЦИЯ | Л<br>/<br>П                   | К<br>О<br>Л | ПРИМЕНЕНИЕ        |                       | ПРИМЕЧАНИЕ |    |
|                    |   |             | I      | II | III | IV |              |                               |             | С                 |                       |            | ПО |
| [ 01 ]<br>96253555 | (P) МОДУЛЬ ЗАЖИГАНИЯ                      | Y           | S      | S  | -   | -  | &LX6&NN1     | (A) COIL A-DIS                | 1           | 20071224          |                       |            |    |
| [ 02 ]<br>94515119 | (P) ГАЙКА                                 | Y           | S      | S  | -   | -  | &LX6&NN1     | (A) NUT                       | 3           | 20080327          |                       |            |    |
| [ 03 ]<br>96351644 | (P) КРОНШТЕЙН МОДУЛЯ ЗАЖИГАНИЯ            | Y           | S      | S  | -   | -  | &LX6&NN1     | (A) BRACKET A-DIS             | 1           | 20071224          |                       |            |    |
| [ 04 ]<br>96351738 | (P) КОЛЬЦО                                | Y           | S      | S  | -   | -  | &LX6&NN1     | (A) RING-O                    | 1           | 20071224          |                       |            |    |
| [ 05 ]<br>94500406 | (P) БОЛТ                                  | Y           | S      | S  | -   | -  | &LX6&NN1     | (A) BOLT                      | 3           | 20071224 20081214 |                       |            |    |
| [ 06 ]<br>94837756 | (P) СВЕЧА ЗАЖИГАНИЯ                       | Y           | S      | S  | -   | -  | &LX6&NN1     | (A) SPARK PLUG                | 4           | 20071224          |                       |            |    |
| [ 07 ]<br>96305387 | (P) КОМПЛЕКТ ПРОВОДОВ ВЫСОКОГО НАПРЯЖЕНИЯ | Y           | S      | S  | -   | -  | &LX6&NN1     | (A) WIRE SET-HIGH TENSION     | 1           | 20071224          |                       |            |    |
| [ 08 ]<br>96233409 | (P) ПРОВОД ВЫСОКОГО НАПРЯЖЕНИЯ            | Y           | S      | S  | -   | -  | &LX6&NN1     | (A) WIRE-HIGH TENSION         | 1           | 20071224          | № 1                   |            |    |
| [ 09 ]<br>96233410 | (P) ПРОВОД ВЫСОКОГО НАПРЯЖЕНИЯ            | Y           | S      | S  | -   | -  | &LX6&NN1     | (A) WIRE-HIGH TENSION         | 1           | 20071224          | № 2                   |            |    |
| [ 10 ]<br>96233411 | (P) ПРОВОД ВЫСОКОГО НАПРЯЖЕНИЯ            | Y           | S      | S  | -   | -  | &LX6&NN1     | (A) WIRE-HIGH TENSION         | 1           | 20071224          | № 3                   |            |    |
| [ 11 ]<br>96233412 | (P) ПРОВОД ВЫСОКОГО НАПРЯЖЕНИЯ            | Y           | S      | S  | -   | -  | &LX6&NN1     | (A) WIRE-HIGH TENSION         | 1           | 20071224          | № 4                   |            |    |
| [ 12 ]<br>94530312 | (P) ЗАЖИМ                                 | Y           | S      | S  | -   | -  | &LX6&NN1     | (A) CLIP                      | 1           | 20071224          |                       |            |    |
| [ 13 ]<br>94580756 | (P) КРОНШТЕЙН                             | Y           | S      | S  | -   | -  | &LX6&NN1     | (A) BRACKET-HIGH TENSION WIRE | 1           | 20071224          |                       |            |    |
| [ 14 ]<br>94530294 | (P) ЗАЖИМ                                 | Y           | S      | S  | -   | -  | &LX6&NN1     | (A) CLIP                      | 1           | 20071224          |                       |            |    |

| 1712 | СИСТЕМА ЗАЖИГАНИЯ (1.5 ДОНС)<br>IGNITION CABLE (1.5 DONC) | В<br>3<br>Т | № ПОЗИЦИИ                           |  | НАИМЕНОВАНИЕ |    |     |    |              |             |             | К<br>О<br>Д<br>/<br>Д                   |            |    |            |
|------|---|-------------|-------------------------------------|--|--------------|----|-----|----|--------------|-------------|-------------|---|------------|----|------------|
|      |   |             | НОМЕР<br>ДЕТАЛИ                     | Д<br>В<br>Г  | МОДЕЛЬ       |    |     |    | КОМПЛЕКТАЦИЯ | Л<br>/<br>П | К<br>О<br>Л |   | ПРИМЕНЕНИЕ |    | ПРИМЕЧАНИЕ |
|      |   |             |                                     |  | I            | II | III | IV |              |             |             |   | С          | ПО |            |
|      |   |             | [ 01 ]<br>96350585                  | (P) МОДУЛЬ ЗАЖИГАНИЯ<br>V - - S S &L43                         |              |    |     |    |              |             |             | (A) COIL-DISTRIBUTOR<br>1 20020801      |            |    |            |
|      |   |             | [ 02 ]<br>08316-28063<br>O 94515119 | (P) ГАЙКА<br>V - - S S &L43<br>V - - S S &L43                  |              |    |     |    |              |             |             | (A) NUT<br>3 20020801 SOP<br>3 20080327 |            |    |            |
|      |   |             | [ 03 ]<br>96496800                  | (P) КРОНШТЕЙН МОДУЛЯ ЗАЖИГАНИЯ<br>V - - S S &L43               |              |    |     |    |              |             |             | (A) BRACKET A-DIS<br>1 20020801         |            |    |            |
|      |   |             | [ 05 ]<br>01517-06123<br>94500400   | (P) БОЛТ<br>V - - S S &L43<br>V - - S S &L43                   |              |    |     |    |              |             |             | (A) BOLT<br>3 20020801<br>3 20020801    |            |    |            |
|      |   |             | [ 06 ]<br>96130723                  | (P) СВЕЧА ЗАЖИГАНИЯ<br>V - - S S &L43                          |              |    |     |    |              |             |             | (A) SPARK PLUG<br>4 20020801            |            |    |            |
|      |   |             | [ 07 ]<br>96211948                  | (P) КОМПЛЕКТ ПРОВОДОВ ВЫСОКОГО<br>НАПРЯЖЕНИЯ<br>V - - S S &L43 |              |    |     |    |              |             |             | (A) WIRE SET-HIGH TENSION<br>1 20020801 |            | DW |            |
|      |   |             | [ 08 ]<br>96242624                  | (P) ПРОВОД ВЫСОКОГО НАПРЯЖЕНИЯ<br>V - - S S &L43               |              |    |     |    |              |             |             | (A) WIRE-HIGH TENSION<br>1 20020801     | № 1        |    |            |
|      |   |             | [ 09 ]<br>96233414                  | (P) ПРОВОД ВЫСОКОГО НАПРЯЖЕНИЯ<br>V - - S S &L43               |              |    |     |    |              |             |             | (A) WIRE-HIGH TENSION<br>1 20020801     | № 2        |    |            |
|      |   |             | [ 10 ]<br>96233415                  | (P) ПРОВОД ВЫСОКОГО НАПРЯЖЕНИЯ<br>V - - S S &L43               |              |    |     |    |              |             |             | (A) WIRE-HIGH TENSION<br>1 20020801     | № 3        |    |            |
|      |   |             | [ 11 ]<br>96233416                  | (P) ПРОВОД ВЫСОКОГО НАПРЯЖЕНИЯ<br>V - - S S &L43               |              |    |     |    |              |             |             | (A) WIRE-HIGH TENSION<br>1 20020801     | № 4        |    |            |
|      |   |             | [ 12 ]<br>09408-00095               | (P) ЗАЖИМ<br>V - - S S &L43                                    |              |    |     |    |              |             |             | (A) CLIP<br>1 20020801                  |            |    |            |
|      |   |             | [ 13 ]<br>90320342                  | (P) КРОНШТЕЙН<br>V - - S S &L43                                |              |    |     |    |              |             |             | (A) BRACKET-RES H/T WIRE<br>1 20020801  |            |    |            |

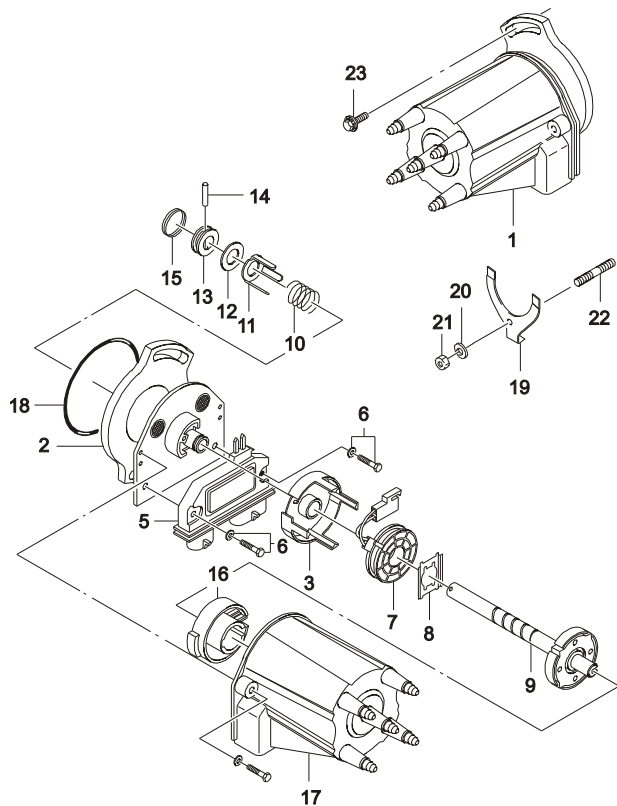


**1713 СИСТЕМА ЗАЖИГАНИЯ (1.6 ДОНС)**  
*IGNITION CABLE (1.6 DONC)*



| В<br>3<br>Т | № ПОЗИЦИИ          | НАИМЕНОВАНИЕ                              |             |        |    |     |    |              |                           |             |            | К<br>О<br>Д<br>/<br>Д |            |    |
|-------------|--------------------|---|-------------|--------|----|-----|----|--------------|---------------------------|-------------|------------|-----------------------|------------|----|
|             |                    | НОМЕР<br>ДЕТАЛИ                           | Д<br>В<br>Г | МОДЕЛЬ |    |     |    | КОМПЛЕКТАЦИЯ | Л<br>/<br>П               | К<br>О<br>Л | ПРИМЕНЕНИЕ |                       | ПРИМЕЧАНИЕ |    |
|             |                    |   |             | I      | II | III | IV |              |                           |             | С          |                       |            | ПО |
|             | [ 01 ]<br>96453420 | (P) МОДУЛЬ ЗАЖИГАНИЯ                      | 6           | -      | -  | S   | S  | &L44&NN1     | (A) COIL-DISTRIBUTOR      | 1           | 20071224   |                       |            |    |
|             | [ 02 ]<br>94515128 | (P) ГАЙКА                                 | 6           | -      | -  | S   | S  | &L44&NN1     | (A) NUT                   | 3           | 20090601   |                       |            |    |
|             | [ 03 ]<br>96496800 | (P) КРОНШТЕЙН МОДУЛЯ ЗАЖИГАНИЯ            | 6           | -      | -  | S   | S  | &L44&NN1     | (A) BRACKET A-DIS         | 1           | 20071224   |                       |            |    |
|             | [ 05 ]<br>94500400 | (P) БОЛТ                                  | 6           | -      | -  | S   | S  | &L44&NN1     | (A) BOLT                  | 3           | 20071224   |                       |            |    |
|             | [ 06 ]<br>96130723 | (P) СВЕЧА ЗАЖИГАНИЯ                       | 6           | -      | -  | S   | S  | &L44&NN1     | (A) SPARK PLUG            | 4           | 20071224   | BKR6E-11              |            |    |
|             | [ 07 ]<br>96450249 | (P) КОМПЛЕКТ ПРОВОДОВ ВЫСОКОГО НАПРЯЖЕНИЯ | 6           | -      | -  | S   | S  | &L44&NN1     | (A) WIRE SET-HIGH TENSION | 1           | 20071224   |                       |            |    |
|             | [ 08 ]<br>96450250 | (P) ПРОВОД ВЫСОКОГО НАПРЯЖЕНИЯ            | 6           | -      | -  | S   | S  | &L44&NN1     | (A) WIRE-HIGH TENSION     | 1           | 20071224   | #1                    |            |    |
|             | [ 09 ]<br>96450251 | (P) ПРОВОД ВЫСОКОГО НАПРЯЖЕНИЯ            | 6           | -      | -  | S   | S  | &L44&NN1     | (A) WIRE-HIGH TENSION     | 1           | 20071224   | #2                    |            |    |
|             | [ 10 ]<br>96450252 | (P) ПРОВОД ВЫСОКОГО НАПРЯЖЕНИЯ            | 6           | -      | -  | S   | S  | &L44&NN1     | (A) WIRE-HIGH TENSION     | 1           | 20071224   | #3                    |            |    |
|             | [ 11 ]<br>96450253 | (P) ПРОВОД ВЫСОКОГО НАПРЯЖЕНИЯ            | 6           | -      | -  | S   | S  | &L44&NN1     | (A) WIRE-HIGH TENSION     | 1           | 20071224   | #4                    |            |    |

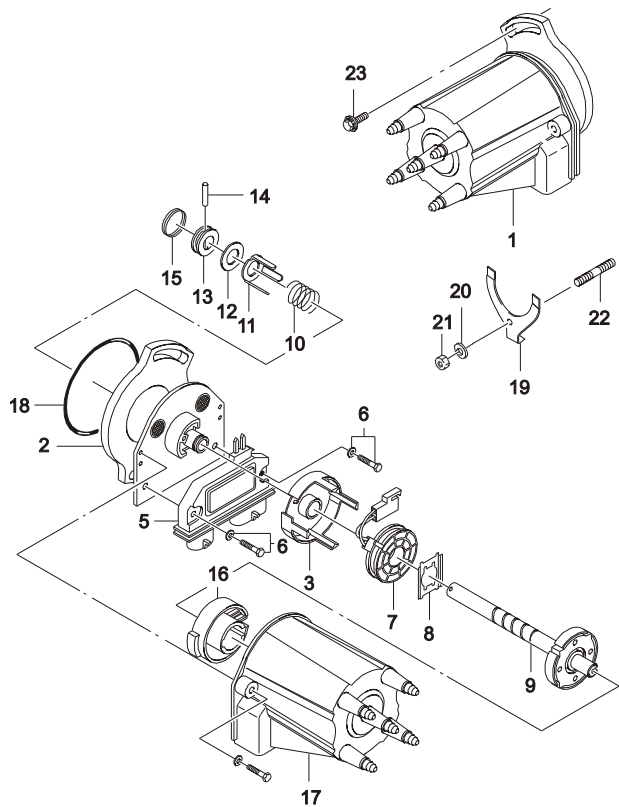
**1720** РАСПРЕДЕЛИТЕЛЬ ЗАЖИГАНИЯ  
IGNITION DISTRIBUTOR



| № ПОЗИЦИИ          | НАИМЕНОВАНИЕ                           |             |        |    |     |    |              |                                |             |                     | К<br>О<br>Д<br>/<br>Д |            |    |
|--------------------|--|-------------|--------|----|-----|----|--------------|--------------------------------|-------------|---------------------|-----------------------|------------|----|
|                    | НОМЕР<br>ДЕТАЛИ                        | Д<br>В<br>Г | МОДЕЛЬ |    |     |    | КОМПЛЕКТАЦИЯ | Л<br>/<br>П                    | К<br>О<br>Л | ПРИМЕНЕНИЕ          |                       | ПРИМЕЧАНИЕ |    |
|                    |  |             | I      | II | III | IV |              |                                |             | С                   |                       |            | ПО |
| [ 01 ]<br>01103678 | (P) РАСПРЕДЕЛИТЕЛЬ ЗАЖИГАНИЯ           | Y           | S      | S  | -   | -  | &LX6&NM7/NN7 | (A) DISTRIBUTOR A-IGNITION     | 1           | SOP                 |                       |            |    |
| [ 02 ]<br>10496916 | (P) ОСНОВАНИЕ КОРПУСА                  | Y           | S      | S  | -   | -  | &LX6&NM7/NN7 | (A) PLATE&BASE                 | 1           | SOP                 |                       |            |    |
| [ 03 ]<br>10495801 | (P) ПОЛЮС СТАЦИОНАРНЫЙ                 | Y           | S      | S  | -   | -  | &LX6&NM7/NN7 | (A) PIECE-STATIONARY POLE      | 1           | SOP                 |                       |            |    |
| [ 05 ]<br>01989747 | (P) МОДУЛЬ ЭЛЕКТРОННЫЙ                 | Y           | S      | S  | -   | -  | &LX6&NM7/NN7 | (A) MODULE                     | 1           | SOP                 |                       |            |    |
| [ 06 ]<br>01987972 | (P) ВИНТ И ШАЙБА                       | Y           | S      | S  | -   | -  | &LX6&NM7/NN7 | (A) SCREW&WASHER               | 1           | SOP                 |                       |            |    |
| [ 07 ]<br>10470197 | (P) ДАТЧИК БЕСКОНТАКТНЫЙ               | Y           | S      | S  | -   | -  | &LX6&NM7/NN7 | (A) COIL A                     | 1           | SOP                 |                       |            |    |
| [ 08 ]<br>01989282 | (P) ПЛАСТИНА ПРУЖИННАЯ                 | Y           | S      | S  | -   | -  | &LX6&NM7/NN7 | (A) RETAINER                   | 2           | SOP                 |                       |            |    |
| [ 09 ]<br>10496915 | (P) ВАЛИК В СБОРЕ                      | Y           | S      | S  | -   | -  | &LX6&NM7/NN7 | (A) SHAFT A-MAIN               | 1           | SOP                 |                       |            |    |
| [ 10 ]<br>01989582 | (P) ПРУЖИНА                            | Y           | S      | S  | -   | -  | &LX6&NM7/NN7 | (A) SPRING                     | 1           | SOP                 |                       |            |    |
| [ 11 ]<br>01988075 | (P) ШАЙБА СПЕЦИАЛЬНАЯ                  | Y           | S      | S  | -   | -  | &LX6&NM7/NN7 | (A) WASHER-TANG                | 1           | SOP                 |                       |            |    |
| [ 12 ]<br>01977937 | (P) ШАЙБА                              | Y           | S      | S  | -   | -  | &LX6&NM7/NN7 | (A) WASHER                     | 1           | SOP                 |                       |            |    |
| [ 13 ]<br>10496214 | (P) МУФТА                              | Y           | S      | S  | -   | -  | &LX6&NM7/NN7 | (A) COUPLING                   | 1           | SOP                 |                       |            |    |
| [ 14 ]<br>10496215 | (P) ПАЛЕЦ                              | Y           | S      | S  | -   | -  | &LX6&NM7/NN7 | (A) PIN-ROLLER                 | 1           | SOP                 |                       |            |    |
| [ 15 ]<br>10496213 | (P) ФИКСАТОР ПРУЖИННЫЙ                 | Y           | S      | S  | -   | -  | &LX6&NM7/NN7 | (A) SPRING-DETENT              | 1           | SOP                 |                       |            |    |
| [ 16 ]<br>10495411 | (P) РОТОР                              | Y           | S      | S  | -   | -  | &LX6&NM7/NN7 | (A) ROTOR                      | 1           | SOP                 |                       |            |    |
| [ 17 ]<br>10496278 | (P) КРЫШКА РАСПРЕДЕЛИТЕЛЯ ЗАЖИГАНИЯ    | Y           | S      | S  | -   | -  | &LX6&NM7/NN7 | (A) CAP-DISTRIBUTOR            | 1           | SOP                 |                       |            |    |
| [ 18 ]<br>01972943 | (P) ПРОКЛАДКА                          | Y           | S      | S  | -   | -  | &LX6&NM7/NN7 | (A) RING-O                     | 1           | SOP                 |                       |            |    |
| [ 19 ]<br>90076968 | (P) КРЕПЛЕНИЕ РАСПРЕДЕЛИТЕЛЯ ЗАЖИГАНИЯ | Y           | S      | S  | -   | -  | &LX6&NM7/NN7 | (A) CLAMP-IGNITION DISTRIBUTOR | 1           | SOP                 |                       |            |    |
| [ 20 ]<br>11043011 | (P) ШАЙБА ПРУЖИННАЯ                    | Y           | S      | S  | -   | -  | &LX6&NM7/NN7 | (A) WASHER-SPRING              | 1           | 19960601 20060630 8 |                       |            |    |

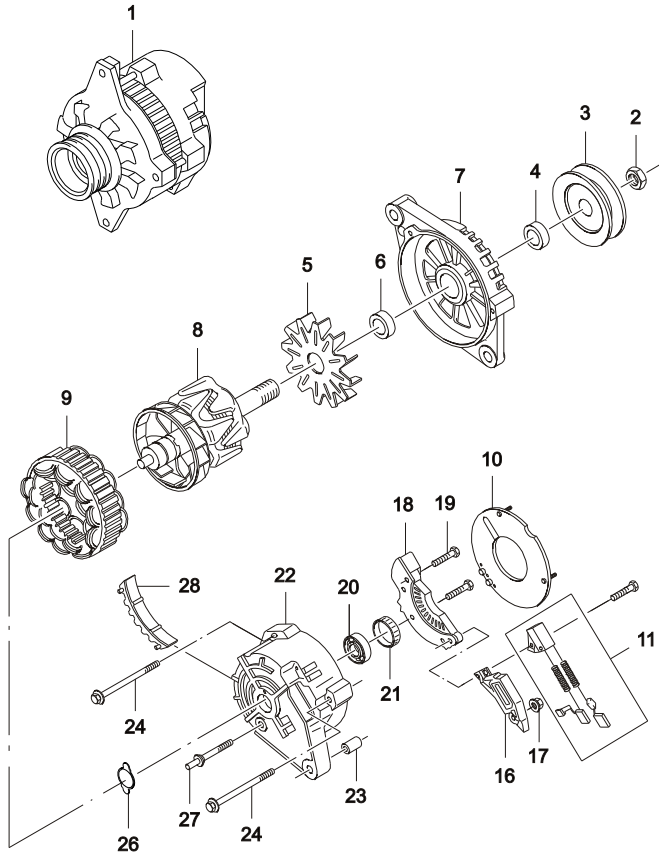


**1720** РАСПРЕДЕЛИТЕЛЬ ЗАЖИГАНИЯ  
IGNITION DISTRIBUTOR



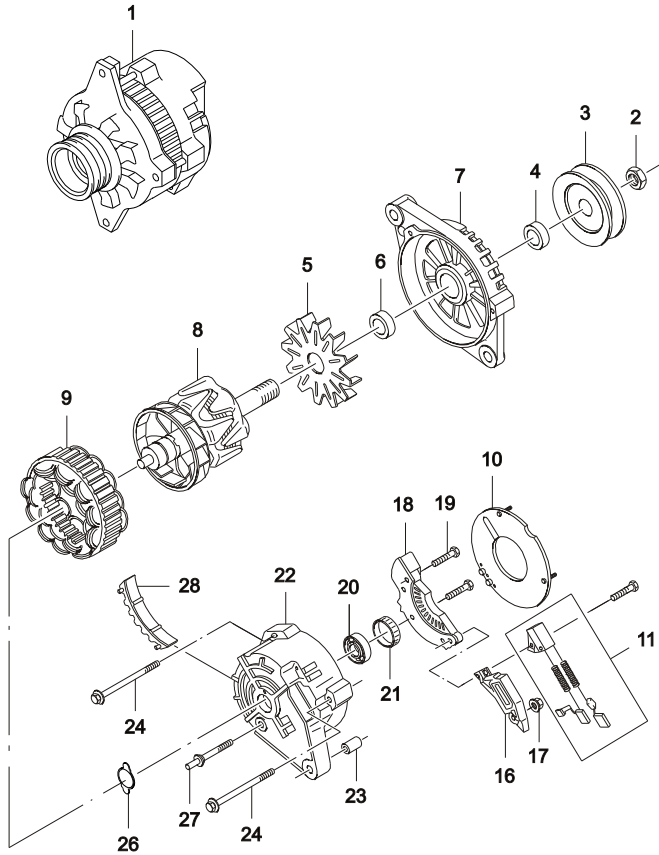
| В<br>3<br>Т | № ПОЗИЦИИ                           | НАИМЕНОВАНИЕ  |             |        |    |     |    | К<br>О<br>Д<br>/<br>Д |              |             |                                 |            |    |            |
|-------------|-------------------------------------|---|-------------|--------|----|-----|----|-----------------------|--------------|-------------|---------------------------------|------------|----|------------|
|             |                                     | НОМЕР<br>ДЕТАЛИ   | Д<br>В<br>Г | МОДЕЛЬ |    |     |    |                       | КОМПЛЕКТАЦИЯ | Л<br>/<br>П | К<br>О<br>Л                     | ПРИМЕНЕНИЕ |    | ПРИМЕЧАНИЕ |
|             |                                     |   |             | I      | II | III | IV |                       |              |             |                                 | С          | ПО |            |
|             | [ 20 ]<br>96914395                  | (P) ШАЙБА ПРУЖИННАЯ<br>Y S S - - &LX6&NM7/NN7                 |             |        |    |     |    |                       |              |             | (A) WASHER-SPRING<br>1 20080228 | 8          |    |            |
|             | [ 21 ]<br>11040192<br>Y 08310-22083 | (P) ГАЙКА<br>Y S S - - &LX6&NM7/NN7<br>Y S S - - &LX6&NM7/NN7 |             |        |    |     |    |                       |              |             | (A) NUT<br>1 19960601 19960930  | M8X1.25    |    |            |
|             | [ 22 ]<br>96228484                  | (P) ШПИЛЬКА<br>Y S S - - &LX6&NM7/NN7                         |             |        |    |     |    |                       |              |             | (A) BOLT-STUD<br>1 SOP          | M8X30      |    |            |
|             | [ 23 ]<br>96130866-A                | (P) БОЛТ<br>Y S S - - &LX6&NM7/NN7                            |             |        |    |     |    |                       |              |             | (A) BOLT<br>1 SOP               |            |    |            |

**1740** ГЕНЕРАТОР I  
ALTERNATOR I



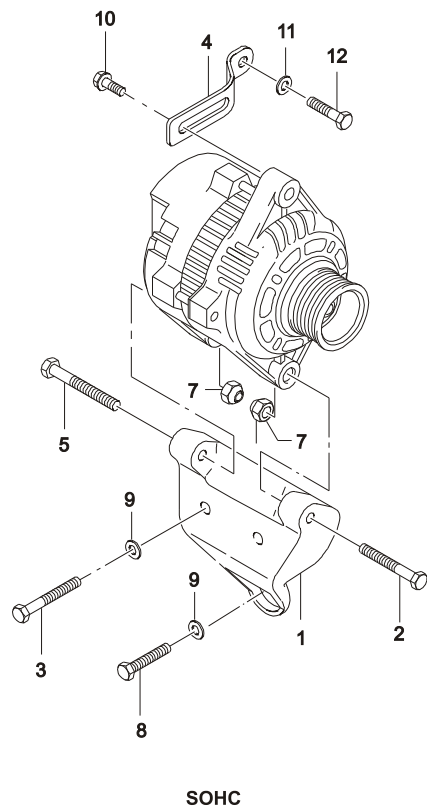
| В<br>З<br>Т | № ПОЗИЦИИ           | НАИМЕНОВАНИЕ                        |             |        |    |     |              |              | К<br>О<br>Д<br>/<br>Д |             |                               |            |    |            |
|-------------|---------------------|-------------------------------------|-------------|--------|----|-----|--------------|--------------|-----------------------|-------------|-------------------------------|------------|----|------------|
|             |                     | НОМЕР<br>ДЕТАЛИ                     | Д<br>В<br>Г | МОДЕЛЬ |    |     |              | КОМПЛЕКТАЦИЯ |                       | Л<br>/<br>П | К<br>О<br>Л                   | ПРИМЕНЕНИЕ |    | ПРИМЕЧАНИЕ |
|             |                     |                                     |             | I      | II | III | IV           |              |                       |             |                               | С          | ПО |            |
|             | [ 01 ]<br>10480000L | (P) ГЕНЕРАТОР                       |             |        |    |     |              |              |                       |             | (A) ALTERNATOR A              |            |    |            |
|             | O 96224431          | YV S S S S                          |             |        |    |     |              |              |                       |             | 1 19960601 19960831           | 12V,85A    |    |            |
|             | O 96252551          | YV S S S S                          |             |        |    |     | &LX6&L43     |              |                       |             | 1 19960901 19990126           | 12V,85A    | GH |            |
|             | O 96252547          | YV S S S S                          |             |        |    |     | &LX6&L43     |              |                       |             | 1 19990127 20020430           | 12V,85A    |    |            |
|             | Y 96914472          | - S S S S                           |             |        |    |     | &LX6/L43/L44 |              |                       |             | 1 20010801 20070128           | 12V,85A    | GT |            |
|             | O 96914472          | - S S S S                           |             |        |    |     | &LX6/L43/L44 |              |                       |             | 1 20070301 20090520           | 12V,85A    |    |            |
|             | Y 96252547          | - S S S S                           |             |        |    |     | &LX6/L43/L44 |              |                       |             | 1 20090522 20120528           | 12V,85A    |    |            |
|             | [ 02 ]<br>01911324  | (P) ГАЙКА                           |             |        |    |     |              |              |                       |             | (A) NUT                       |            |    |            |
|             |                     | - S S S S                           |             |        |    |     |              |              |                       |             | 1 SOP                         | M6         |    |            |
|             | [ 03 ]<br>10467039  | (P) ШКИВ ГЕНЕРАТОРА                 |             |        |    |     |              |              |                       |             | (A) PULLEY                    |            |    |            |
|             |                     | - S S S S                           |             |        |    |     |              |              |                       |             | 1 SOP                         |            |    |            |
|             | [ 04 ]<br>210629    | (P) ПОДШИПНИК ГЕНЕРАТОРА            |             |        |    |     |              |              |                       |             | (A) COLLAR                    |            |    |            |
|             |                     | - S S S S                           |             |        |    |     |              |              |                       |             | 1 SOP                         |            |    |            |
|             | [ 05 ]<br>210020    | (P) ВЕНТИЛЯТОР ГЕНЕРАТОРА           |             |        |    |     |              |              |                       |             | (A) FAN                       |            |    |            |
|             |                     | - S S S S                           |             |        |    |     |              |              |                       |             | 1 SOP                         |            |    |            |
|             | [ 06 ]<br>210629    | (P) ПОДШИПНИК                       |             |        |    |     |              |              |                       |             | (A) COLLAR                    |            |    |            |
|             |                     | - S S S S                           |             |        |    |     |              |              |                       |             | 2 SOP                         |            |    |            |
|             | [ 07 ]<br>210667    | (P) КРЫШКА СО СТОРОНЫ ПРИВОДА       |             |        |    |     |              |              |                       |             | (A) FRAME&BEARING A-DRIVE END |            |    |            |
|             |                     | - S S S S                           |             |        |    |     |              |              |                       |             | 1 SOP                         |            |    |            |
|             | [ 08 ]<br>210560    | (P) РОТОР ГЕНЕРАТОРА                |             |        |    |     |              |              |                       |             | (A) ROTOR                     |            |    |            |
|             |                     | - S S S S                           |             |        |    |     |              |              |                       |             | 1 SOP                         |            |    |            |
|             | [ 09 ]<br>210576    | (P) СТАТОР ГЕНЕРАТОРА               |             |        |    |     |              |              |                       |             | (A) STATOR                    |            |    |            |
|             |                     | - S S S S                           |             |        |    |     |              |              |                       |             | 1 SOP                         |            |    |            |
|             | [ 10 ]<br>210561    | (P) ДЕФЛЕКТОР ГЕНЕРАТОРА            |             |        |    |     |              |              |                       |             | (A) BAFFLE                    |            |    |            |
|             |                     | - S S S S                           |             |        |    |     |              |              |                       |             | 1 SOP                         |            |    |            |
|             | [ 11 ]<br>210679    | (P) КОМПЛЕКТ ЩЕТОК ГЕНЕРАТОРА       |             |        |    |     |              |              |                       |             | (A) BRUSH SET                 |            |    |            |
|             |                     | - S S S S                           |             |        |    |     |              |              |                       |             | 1 SOP                         |            |    |            |
|             | [ 16 ]<br>276010    | (P) РЕГУЛЯТОР НАПРЯЖЕНИЯ ГЕНЕРАТОРА |             |        |    |     |              |              |                       |             | (A) REGULATOR                 |            |    |            |
|             |                     | - S S S S                           |             |        |    |     |              |              |                       |             | 1 SOP                         |            |    |            |
|             | [ 17 ]<br>01989649  | (P) ГАЙКА                           |             |        |    |     |              |              |                       |             | (A) NUT                       |            |    |            |
|             |                     | - S S S S                           |             |        |    |     |              |              |                       |             | 1 SOP                         |            |    |            |
|             | [ 18 ]<br>267300    | (P) БЛОК ВЫПРЯМИТЕЛЬНЫЙ             |             |        |    |     |              |              |                       |             | (A) RECTIFIER                 |            |    |            |
|             |                     | - S S S S                           |             |        |    |     |              |              |                       |             | 1 SOP                         |            |    |            |
|             | [ 19 ]<br>01989681  | (P) ВИНТ                            |             |        |    |     |              |              |                       |             | (A) SCREW                     |            |    |            |
|             |                     | - S S S S                           |             |        |    |     |              |              |                       |             | 2 SOP                         |            |    |            |
|             | [ 20 ]              | (P) ПОДШИПНИК ШАРИКОВЫЙ             |             |        |    |     |              |              |                       |             | (A) BEARING-BALL              |            |    |            |

**1740** ГЕНЕРАТОР I  
ALTERNATOR I



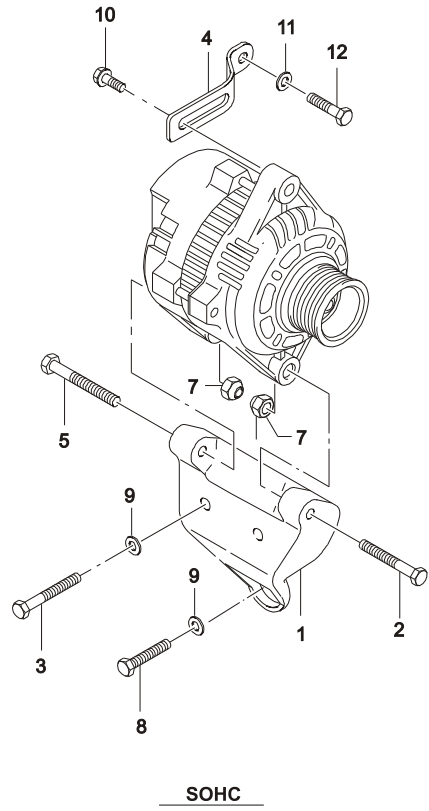
| В<br>3<br>Т | № ПОЗИЦИИ          | НАИМЕНОВАНИЕ   |             |        |    |     |    |              | К<br>О<br>Д<br>/<br>Д |             |                                  |            |    |            |
|-------------|--------------------|--|-------------|--------|----|-----|----|--------------|-----------------------|-------------|----------------------------------|------------|----|------------|
|             |                    | НОМЕР<br>ДЕТАЛИ  | Д<br>В<br>Г | МОДЕЛЬ |    |     |    | КОМПЛЕКТАЦИЯ |                       | Л<br>/<br>П | К<br>О<br>Л                      | ПРИМЕНЕНИЕ |    | ПРИМЕЧАНИЕ |
|             |                    |  |             | I      | II | III | IV |              |                       |             |                                  | С          | ПО |            |
|             | [ 20 ]<br>01989646 | (P) ПОДШИПНИК ШАРИКОВЫЙ<br>- S S S S                   |             |        |    |     |    |              |                       |             | (A) BEARING-BALL<br>1 SOP        |            |    |            |
|             | [ 21 ]<br>01989648 | (P) СЕПАРАТОР<br>- S S S S                             |             |        |    |     |    |              |                       |             | (A) RING-TOLERANCE<br>1 SOP      |            |    |            |
|             | [ 22 ]<br>210473   | (P) КРЫШКА СО СТОРОНЫ КОНТАКТНЫХ<br>КОЛЕЦ<br>- S S S S |             |        |    |     |    |              |                       |             | (A) FRAME-SLIP RING END<br>1 SOP |            |    |            |
|             | [ 23 ]<br>10495216 | (P) ВТУЛКА БУФЕРНАЯ<br>- S S S S                       |             |        |    |     |    |              |                       |             | (A) BUSHING<br>1 SOP             |            |    |            |
|             | [ 24 ]<br>10473999 | (P) БОЛТ<br>- S S S S                                  |             |        |    |     |    |              |                       |             | (A) BOLT<br>3 SOP                |            |    |            |
|             | [ 26 ]<br>10498108 | (P) ИЗОЛЯЦИЯ ГЕНЕРАТОРА<br>- S S S S                   |             |        |    |     |    |              |                       |             | (A) INSULATION<br>1 SOP          |            |    |            |
|             | [ 27 ]<br>210635   | (P) СТОЙКА<br>- S S S S                                |             |        |    |     |    |              |                       |             | (A) STUD<br>2 SOP                |            |    |            |
|             | [ 28 ]<br>210569   | (P) КРЫШКА<br>- S S S S                                |             |        |    |     |    |              |                       |             | (A) COVER<br>1 SOP               |            |    |            |

**1750** КРЕПЛЕНИЕ ГЕНЕРАТОРА (SOHC)  
ALTERNATOR MOUNT(SOHC)



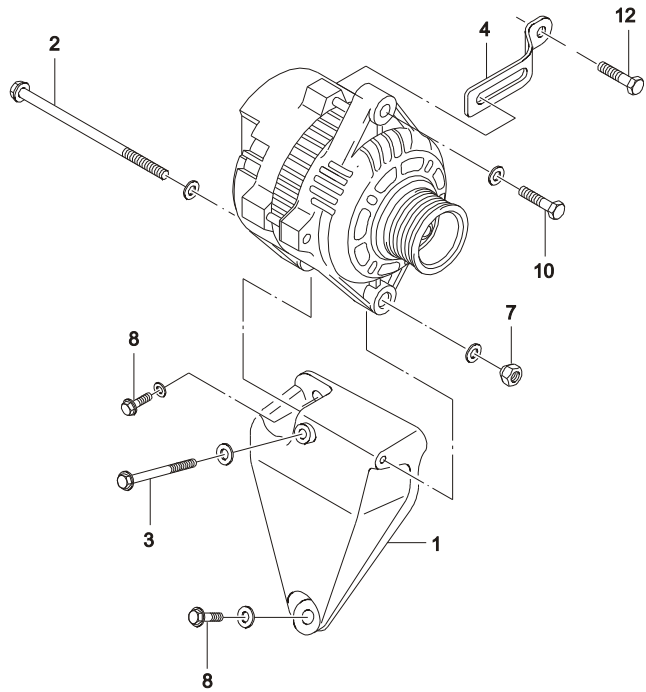
| В<br>З<br>Т | № ПОЗИЦИИ     | НАИМЕНОВАНИЕ                       |             |        |    |     |    |              |             |             |            | К<br>О<br>Д<br>/<br>Д      |            |    |
|-------------|---------------|------------------------------------|-------------|--------|----|-----|----|--------------|-------------|-------------|------------|----------------------------|------------|----|
|             |               | НОМЕР<br>ДЕТАЛИ                    | Д<br>В<br>Г | МОДЕЛЬ |    |     |    | КОМПЛЕКТАЦИЯ | Л<br>/<br>П | К<br>О<br>Л | ПРИМЕНЕНИЕ |                            | ПРИМЕЧАНИЕ |    |
|             |               |                                    |             | I      | II | III | IV |              |             |             | С          |                            |            | ПО |
|             | [ 01 ]        | (P) КРОНШТЕЙН КРЕПЛЕНИЯ ГЕНЕРАТОРА |             |        |    |     |    |              |             |             |            | (A) BRACKET-ALTERNATOR     |            |    |
|             | 90233698      | Y S S - - &LX6                     |             |        |    |     |    |              |             |             |            | 1 19970415                 |            |    |
|             | Y 96914410    | Y S S - - &LX6                     |             |        |    |     |    |              |             |             |            | 1 20061101                 |            |    |
|             | [ 02 ]        | (P) БОЛТ                           |             |        |    |     |    |              |             |             |            | (A) BOLT                   |            |    |
|             | 11043352      | Y S S - - &LX6                     |             |        |    |     |    |              |             |             |            | 1 19960601 19961231        | M8X45      |    |
|             | Y 01513-08453 | Y S S - - &LX6                     |             |        |    |     |    |              |             |             |            | 1 19970101 20030427        | M8X45      |    |
|             | O 94500340    | Y S S - - &LX6                     |             |        |    |     |    |              |             |             |            | 1 20061116                 | M8X45      |    |
|             | [ 03 ]        | (P) БОЛТ                           |             |        |    |     |    |              |             |             |            | (A) BOLT                   |            |    |
|             | 11054821      | Y S S - - &LX6                     |             |        |    |     |    |              |             |             |            | 2 19960601 19961231        | M10X60     |    |
|             | Y 09103-10041 | Y S S - - &LX6                     |             |        |    |     |    |              |             |             |            | 2 19970101 20030420        | M10X60     |    |
|             | O 94501018    | Y S S - - &LX6                     |             |        |    |     |    |              |             |             |            | 2 20061116                 | M10X60     |    |
|             | [ 04 ]        | (P) ФИКСАТОР ГЕНЕРАТОРА            |             |        |    |     |    |              |             |             |            | (A) BRACE-ALTERNATOR       |            |    |
|             | 90233919      | Y S S - - &LX6                     |             |        |    |     |    |              |             |             |            | 1 SOP                      |            |    |
|             | [ 05 ]        | (P) ВИНТ                           |             |        |    |     |    |              |             |             |            | (A) SCREW                  |            |    |
|             | 11051584      | Y S S - - &LX6                     |             |        |    |     |    |              |             |             |            | 1 19960601 19961231        | M8X55      |    |
|             | Y 09103-08019 | Y S S - - &LX6                     |             |        |    |     |    |              |             |             |            | 1 19970101 SOP             | M8X55      |    |
|             | O 94500341    | Y S S - - &LX6                     |             |        |    |     |    |              |             |             |            | 1 20061116                 | M8X55      |    |
|             | [ 07 ]        | (P) ГАЙКА                          |             |        |    |     |    |              |             |             |            | (A) NUT                    |            |    |
|             | 11061932      | Y S S - - &LX6                     |             |        |    |     |    |              |             |             |            | 2 19960601 19961231        | M8         |    |
|             | Y 08311-38083 | Y S S - - &LX6                     |             |        |    |     |    |              |             |             |            | 2 20021016 20030409        | M8         |    |
|             | O 94515067    | Y S S - - &LX6                     |             |        |    |     |    |              |             |             |            | 2 20090601                 | M8         |    |
|             | [ 08 ]        | (P) ВИНТ                           |             |        |    |     |    |              |             |             |            | (A) SCREW                  |            |    |
|             | 11058611      | Y S S - - &LX6                     |             |        |    |     |    |              |             |             |            | 1 19960601 19961231        | M10X28     |    |
|             | Y 09103-10054 | Y S S - - &LX6                     |             |        |    |     |    |              |             |             |            | 1 20020801 20030422        | M10X28     |    |
|             | O 94501029    | Y S S - - &LX6                     |             |        |    |     |    |              |             |             |            | 1 20081116                 | M10X28     |    |
|             | [ 09 ]        | (P) ШАЙБА                          |             |        |    |     |    |              |             |             |            | (A) WASHER                 |            |    |
|             | 11010024      | Y S S - - &LX6                     |             |        |    |     |    |              |             |             |            | 3 19960601 19960630        | 10.5       |    |
|             | Y 11010023    | Y S S - - &LX6                     |             |        |    |     |    |              |             |             |            | 3 19960701 19970430        | 10.5       |    |
|             | [ 10 ]        | (P) ВИНТ                           |             |        |    |     |    |              |             |             |            | (A) SCREW-HEXAGONAL FLANGE |            |    |
|             | 11042891      | Y S S - - &LX6                     |             |        |    |     |    |              |             |             |            | 1 19960601 19961231        | M8X22      |    |
|             | Y 01517-08203 | Y S S - - &LX6                     |             |        |    |     |    |              |             |             |            | 1 19970101 20031023        | M8X22      |    |
|             | O 94500436    | Y S S - - &LX6                     |             |        |    |     |    |              |             |             |            | 1 20060801                 | M8X22      |    |
|             | [ 11 ]        | (P) ШАЙБА                          |             |        |    |     |    |              |             |             |            | (A) WASHER                 |            |    |
|             | 11046152      | Y S S - - &LX6                     |             |        |    |     |    |              |             |             |            | 1 19960601 19970130        | 8.4        |    |
|             | [ 12 ]        | (P) БОЛТ                           |             |        |    |     |    |              |             |             |            | (A) BOLT                   |            |    |
|             | 11042891      | Y S S - - &LX6                     |             |        |    |     |    |              |             |             |            | 1 19960601 19961231        | M8X22      |    |
|             | Y 01517-08203 | Y S S - - &LX6                     |             |        |    |     |    |              |             |             |            | 1 20020801 20031023        | M8X22      |    |

**1750** КРЕПЛЕНИЕ ГЕНЕРАТОРА (SOHC)  
ALTERNATOR MOUNT(SOHC)



| В<br>3<br>Т | № ПОЗИЦИИ            |               | НАИМЕНОВАНИЕ |    |     |    |              |             |             | К<br>О<br>Д<br>/<br>Д |                   |       |            |
|-------------|----------------------|---------------|--------------|----|-----|----|--------------|-------------|-------------|-----------------------|-------------------|-------|------------|
|             | НОМЕР<br>ДЕТАЛИ      | Д<br>В<br>Г   | МОДЕЛЬ       |    |     |    | КОМПЛЕКТАЦИЯ | Л<br>/<br>П | К<br>О<br>Л |                       | ПРИМЕНЕНИЕ        |       | ПРИМЕЧАНИЕ |
|             |                      |               | I            | II | III | IV |              |             |             |                       | С                 | ПО    |            |
|             | [ 12 ]<br>O 94500944 | (P) БОЛТ<br>Y | S            | S  | -   | -  | &LX6         |             |             |                       | (A) БОЛТ<br>1 SOP | M8X22 |            |

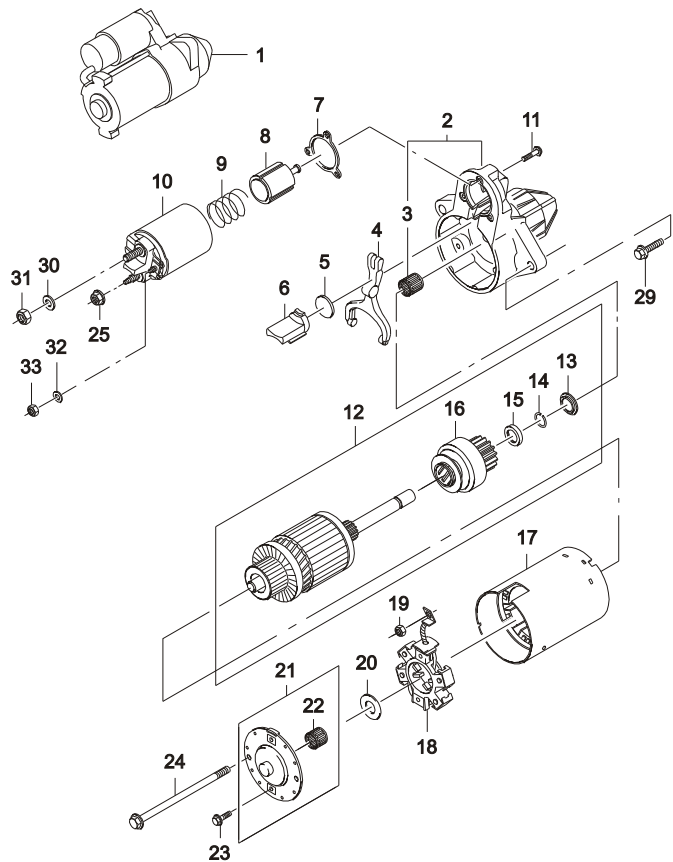
**1751** КРЕПЛЕНИЕ ГЕНЕРАТОРА (ДОНС)  
ALTERNATOR MOUNT(DONC)



**ДОНС**

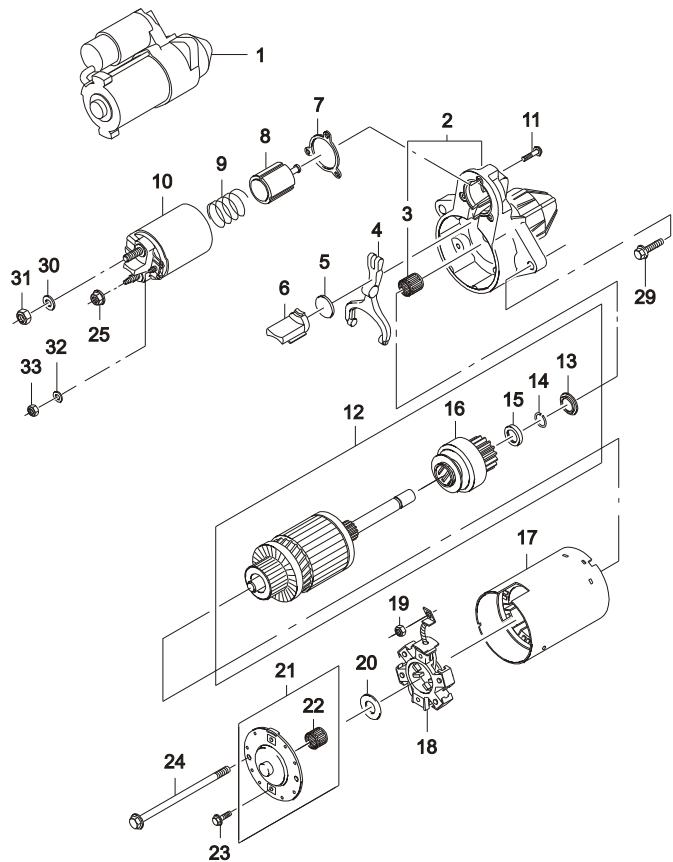
| В<br>З<br>Т | № ПОЗИЦИИ       |                                    | НАИМЕНОВАНИЕ |    |     |    |              |             |             | К<br>О<br>Д<br>/<br>Д |            |  |            |
|-------------|-----------------|------------------------------------|--------------|----|-----|----|--------------|-------------|-------------|-----------------------|------------|--|------------|
|             | НОМЕР<br>ДЕТАЛИ | Д<br>В<br>Г                        | МОДЕЛЬ       |    |     |    | КОМПЛЕКТАЦИЯ | Л<br>/<br>П | К<br>О<br>Л |                       | ПРИМЕНЕНИЕ |  | ПРИМЕЧАНИЕ |
|             |                 |                                    | I            | II | III | IV |              |             |             |                       | С          | ПО   |            |
|             | [ 01 ]          | (P) КРОНШТЕЙН КРЕПЛЕНИЯ ГЕНЕРАТОРА |              |    |     |    |              |             |             |                       |            |  |            |
|             | 5094019001      | V6                                 | -            | -  | S   | S  | &L43         |             |             |                       |            | (A) BRACKET-ALTERNATOR<br>1 20020801 20030326          |            |
| Y           | 94581047        | V6                                 | -            | -  | S   | S  | &L43         |             |             |                       |            | 1 20030327   |            |
| Y           | 96914411        | V6                                 | -            | -  | S   | S  | &L43         |             |             |                       |            | 1 20090623   |            |
|             | [ 02 ]          | (P) БОЛТ                           |              |    |     |    |              |             |             |                       |            |  |            |
|             | 09103-08023     | V6                                 | -            | -  | S   | S  | &L43         |             |             |                       |            | (A) BOLT-HEXAGON FLANGE<br>1 20020801 20030403 M8X1.2  |            |
| Y           | 94500948        | V6                                 | -            | -  | S   | S  | &L43         |             |             |                       |            | 1 20061116 M8X1.2                                      |            |
|             | [ 03 ]          | (P) БОЛТ                           |              |    |     |    |              |             |             |                       |            |  |            |
|             | 09103-10053     | V6                                 | -            | -  | S   | S  | &L43         |             |             |                       |            | (A) BOLT-HEXAGON FLANGE<br>1 20020801 20030403 M10X1.5 |            |
| Y           | 94501028        | V6                                 | -            | -  | S   | S  | &L43         |             |             |                       |            | 1 20061116 M10X1.5                                     |            |
|             | [ 04 ]          | (P) ФИКСАТОР ГЕНЕРАТОРА            |              |    |     |    |              |             |             |                       |            |  |            |
|             | 90144296        | V6                                 | -            | -  | S   | S  | &L43         |             |             |                       |            | (A) BRACE-ALTERNATOR<br>1 20020801                     |            |
|             | [ 07 ]          | (P) ГАЙКА                          |              |    |     |    |              |             |             |                       |            |  |            |
|             | 08316-15083     | V6                                 | -            | -  | S   | S  | &L43         |             |             |                       |            | (A) NUT<br>1 20020801 20030512 M8                      |            |
|             | [ 08 ]          | (P) БОЛТ                           |              |    |     |    |              |             |             |                       |            |  |            |
|             | 09103-10054     | V6                                 | -            | -  | S   | S  | &L43         |             |             |                       |            | (A) BOLT-HEXAGON FLANGE<br>2 20020801 20030422 M10X1.5 |            |
| Y           | 94501029        | V6                                 | -            | -  | S   | S  | &L43         |             |             |                       |            | 2 20081116 M10X1.5                                     |            |
|             | [ 10 ]          | (P) БОЛТ                           |              |    |     |    |              |             |             |                       |            |  |            |
|             | 01517-08253     | V6                                 | -            | -  | S   | S  | &L43         |             |             |                       |            | (A) BOLT-HEXAGON FLANGE<br>1 20020801 M8X25            |            |
|             | [ 12 ]          | (P) БОЛТ                           |              |    |     |    |              |             |             |                       |            |  |            |
|             | 01517-08353     | V6                                 | -            | -  | S   | S  | &L43         |             |             |                       |            | (A) BOLT-HEXAGON FLANGE<br>1 20020801 M8X1.25          |            |

**1760** СТАРТЕР (08 kW)  
STARTER(0.8kW)



| В<br>З<br>Т | № ПОЗИЦИИ          | НАИМЕНОВАНИЕ                           |             |        |    |     |    |              |                    |             |            | К<br>О<br>Д<br>/<br>Д |            |                     |
|-------------|--------------------|--|-------------|--------|----|-----|----|--------------|--------------------|-------------|------------|-----------------------|------------|---------------------|
|             |                    | НОМЕР<br>ДЕТАЛИ                        | Д<br>В<br>Г | МОДЕЛЬ |    |     |    | КОМПЛЕКТАЦИЯ | Л<br>/<br>П        | К<br>О<br>Л | ПРИМЕНЕНИЕ |                       | ПРИМЕЧАНИЕ |                     |
|             |                    |  |             | I      | II | III | IV |              |                    |             | С          |                       |            | ПО                  |
|             | [ 01 ]<br>10455506 | (P) СТАРТЕР                            | -           | S      | S  | S   | S  | &LX6         | (A) STARTER A      | 1           | SOP        | 20020106              | 0.8 kW     | SQ                  |
|             | O 96208781         | (P) СТАРТЕР                            | -           | S      | S  | S   | S  | &LX6         | (A) STARTER A      | 1           | SOP        | 20020107              | 0.8 kW     | SQ                  |
|             | O 96430344         | (P) СТАРТЕР                            | -           | S      | S  | S   | S  | &LX6&L43     | (A) STARTER A      | 1           | SOP        |                       | 0.8 kW     | TQ                  |
|             | [ 02 ]<br>10476115 | (P) КРЫШКА СТАРТЕРА СО СТОРОНЫ ПРИВОДА | -           | S      | S  | S   | S  | &LX6&L43     | (A) HOUSING A      | 1           | SOP        |                       |            |                     |
|             | [ 03 ]<br>09440923 | (P) ПОДШИПНИК ИГОЛЬЧАТЫЙ               | -           | S      | S  | S   | S  | &LX6&L43     | (A) BEARING-NEEDLE | 1           | SOP        |                       |            |                     |
|             | [ 04 ]<br>10475062 | (P) РЫЧАГ ПРИВОДА                      | -           | S      | S  | S   | S  | &LX6&L43     | (A) LEVER          | 1           | SOP        |                       |            |                     |
|             | N 112323           | (P) РЫЧАГ ПРИВОДА                      | -           | S      | S  | S   | S  | &LX6&L43     | (A) LEVER          | 1           | SOP        |                       |            |                     |
|             | [ 05 ]<br>10475061 | (P) ПРОКЛАДКА                          | -           | S      | S  | S   | S  | &LX6&L43     | (A) PLATE          | 1           | SOP        |                       |            |                     |
|             | [ 06 ]<br>110725   | (P) ЗАГЛУШКА РЕЗИНОВАЯ                 | -           | S      | S  | S   | S  | &LX6&L43     | (A) PLUG           | 1           | SOP        |                       |            |                     |
|             | [ 07 ]<br>110645   | (P) ЧЕХОЛ ЗАЩИТНЫЙ                     | -           | S      | S  | S   | S  | &LX6&L43     | (A) BOOT           | 1           | SOP        |                       |            |                     |
|             | [ 08 ]<br>111061   | (P) ОБМОТКА СЕРИЕСНАЯ СТАТОРА          | -           | S      | S  | S   | S  | &LX6&L43     | (A) PLUNGER        | 1           | SOP        |                       |            |                     |
|             | O 110974           | (P) ОБМОТКА СЕРИЕСНАЯ СТАТОРА          | -           | S      | S  | S   | S  | &LX6&L43     | (A) PLUNGER        | 1           | SOP        |                       |            |                     |
|             | [ 09 ]<br>10475059 | (P) ПРУЖИНА                            | -           | S      | S  | S   | S  | &LX6&L43     | (A) SPRING         | 1           | SOP        |                       |            |                     |
|             | 110976             | (P) ПРУЖИНА                            | -           | S      | S  | S   | S  | &LX6&L43     | (A) SPRING         | 1           | SOP        |                       |            |                     |
|             | [ 10 ]<br>111350   | (P) РЕЛЕ ТЯГОВОЕ                       | -           | S      | S  | S   | S  | &LX6&L43     | (A) SOLENOID       | 1           | SOP        |                       |            | Не включая #7, 8, 9 |
|             | N 112615           | (P) РЕЛЕ ТЯГОВОЕ                       | -           | S      | S  | S   | S  | &LX6&L43     | (A) SOLENOID       | 1           | SOP        |                       |            | Включая #7, 8, 9    |
|             | [ 11 ]<br>10475056 | (P) ВИНТ                               | -           | S      | S  | S   | S  | &LX6&L43     | (A) SCREW          | 1           | SOP        |                       |            |                     |
|             | [ 12 ]<br>10475100 | (P) ПРИВОД В СБОРЕ                     | -           | S      | S  | S   | S  | &LX6&L43     | (A) ARMATURE       | 1           | SOP        |                       |            |                     |
|             | [ 13 ]<br>10477310 | (P) ВТУЛКА                             | -           | S      | S  | S   | S  | &LX6&L43     | (A) COLLAR         | 1           | SOP        |                       |            |                     |
|             | [ 14 ]<br>01927848 | (P) КОЛЬЦО СТОПОРНОЕ                   | -           | S      | S  | S   | S  | &LX6&L43     | (A) RING-LOCKING   | 1           | SOP        |                       |            |                     |
|             | [ 15 ]<br>01927849 | (P) ШАЙБА УПОРНАЯ                      | -           | S      | S  | S   | S  | &LX6&L43     | (A) PINION-STOP    | 1           | SOP        |                       |            |                     |
|             | [ 16 ]             | (P) ШЕСТЕРНЯ ПРИВОДА                   |             |        |    |     |    |              | (A) DRIVE A        |             |            |                       |            |                     |

**1760** СТАРТЕР (08 kW)  
STARTER(0.8kW)



| В<br>3<br>Т | № ПОЗИЦИИ          |  | НАИМЕНОВАНИЕ |    |     |    |                                   |             | К<br>О<br>Д<br>/<br>Д |             |            |    |            |
|-------------|--------------------|--|--------------|----|-----|----|-----------------------------------|-------------|-----------------------|-------------|------------|----|------------|
|             | НОМЕР<br>ДЕТАЛИ    | Д<br>В<br>Г                                | МОДЕЛЬ       |    |     |    | КОМПЛЕКТАЦИЯ                      | Л<br>/<br>П |                       | К<br>О<br>Л | ПРИМЕНЕНИЕ |    | ПРИМЕЧАНИЕ |
|             |                    |  | I            | II | III | IV |                                   |             |                       |             | С          | ПО |            |
|             | [ 16 ]<br>10475974 | (P) ШЕСТЕРНЯ ПРИВОДА<br>- S S S S &LX6&L43 |              |    |     |    | (A) DRIVE A<br>1 SOP              |             |                       |             | бендикс    |    |            |
|             | [ 17 ]<br>10475094 | (P) КОРПУС<br>- S S S S &LX6&L43           |              |    |     |    | (A) FRAME-FIELD<br>1 SOP          |             |                       |             |            |    |            |
|             | [ 18 ]<br>10475107 | (P) ЩЕТКОДЕРЖАТЕЛЬ<br>- S S S S &LX6&L43   |              |    |     |    | (A) HOLDER-BRUSH<br>1 SOP         |             |                       |             |            |    |            |
|             | [ 19 ]<br>110720   | (P) ГАЙКА<br>- S S S S &LX6&L43            |              |    |     |    | (A) NUT<br>1 SOP                  |             |                       |             |            |    |            |
|             | [ 20 ]<br>10475058 | (P) ШАЙБА<br>- S S S S &LX6&L43            |              |    |     |    | (A) WASHER<br>1 SOP               |             |                       |             |            |    |            |
|             | [ 21 ]<br>111361   | (P) КРЫШКА ЗАДНЯЯ<br>- S S S S &LX6&L43    |              |    |     |    | (A) FRAME-COMMUTATOR END<br>1 SOP |             |                       |             |            |    |            |
|             | [ 22 ]<br>112280   | (P) ВТУЛКА<br>- S S S S &LX6&L43           |              |    |     |    | (A) BUSH<br>1 SOP                 |             |                       |             |            |    |            |
|             | [ 23 ]<br>10497256 | (P) ВИНТ<br>- S S S S &LX6&L43             |              |    |     |    | (A) SCREW<br>2 SOP                |             |                       |             |            |    |            |
|             | [ 24 ]<br>10475057 | (P) БОЛТ<br>- S S S S &LX6&L43             |              |    |     |    | (A) BOLT<br>2 SOP                 |             |                       |             |            |    |            |
|             | [ 25 ]<br>110720   | (P) ГАЙКА<br>- S S S S &LX6&L43            |              |    |     |    | (A) NUT<br>1 SOP                  |             |                       |             |            |    |            |
|             | [ 29 ]<br>94580031 | (P) ВИНТ<br>- S S S S &LX6&L43             |              |    |     |    | (A) SCREW<br>2 SOP                |             |                       |             |            |    |            |
|             | [ 30 ]<br>94525014 | (P) ШАЙБА<br>- S S S S &LX6&L43            |              |    |     |    | (A) WASHER<br>1 20061116          |             |                       |             |            |    |            |
|             | [ 31 ]<br>94515132 | (P) ГАЙКА<br>- S S S S &LX6&L43            |              |    |     |    | (A) NUT<br>1 SOP                  |             |                       |             |            |    |            |
|             | [ 32 ]<br>94525011 | (P) ШАЙБА<br>- S S S S &LX6&L43            |              |    |     |    | (A) WASHER<br>1 20090601          |             |                       |             |            |    |            |
|             | [ 33 ]<br>94515043 | (P) ГАЙКА<br>- S S S S &LX6&L43            |              |    |     |    | (A) NUT<br>1 SOP                  |             |                       |             |            |    |            |



## 2

# УПРАВЛЕНИЕ ДВИГАТЕЛЕМ

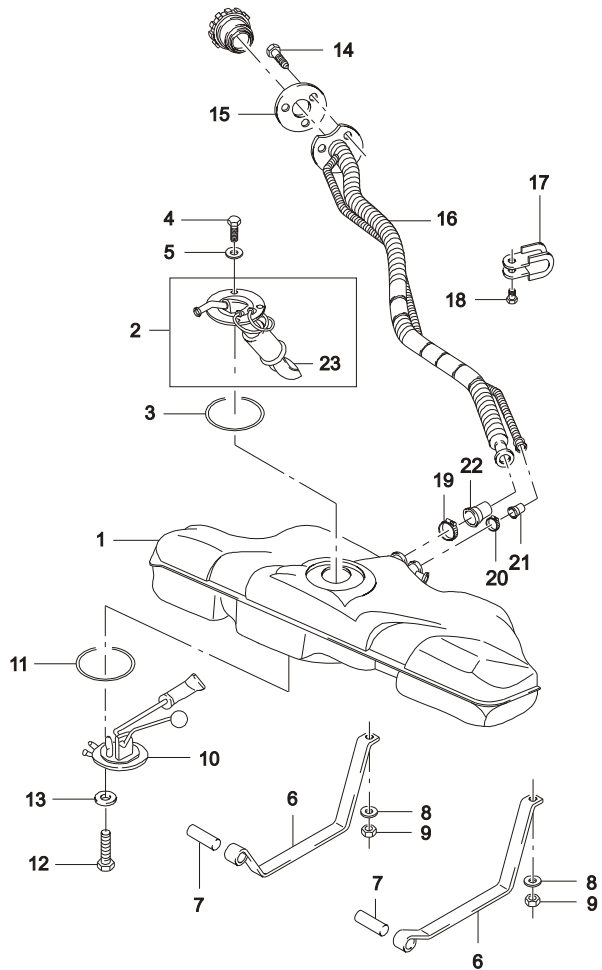
- 2110 ТОПЛИВНЫЙ БАК
- 2120 ТОПЛИВОПРОВОДЫ I
- 2122 ТОПЛИВОПРОВОДЫ II
- 2130 ПОГЛОТИТЕЛЬ ПАРОВ ТОПЛИВА
- 2210 РАДИАТОР
- 2220 ВЕНТИЛЯТОР СИСТЕМЫ ОХЛАЖДЕНИЯ
- 2230 СИСТЕМА ОХЛАЖДЕНИЯ (СОНС)
- 2231 СИСТЕМА ОХЛАЖДЕНИЯ (ДОНС)
- 2410 ВОЗДУХОПОДАЧА
- 2450 ВАКУУМНЫЕ ШЛАНГИ (1.5 СОНС)
- 2451 ВАКУУМНЫЕ ШЛАНГИ (1.5 ДОНС)
- 2452 ВАКУУМНЫЕ ШЛАНГИ (1.6 ДОНС)
- 2460 ВЫПУСК ОТРАБОТАВШИХ ГАЗОВ
- 2510 ЭЛЕКТРОННОЕ УПРАВЛЕНИЕ

UZ-DAEWOO

Uz-DAEWOO auto CO.

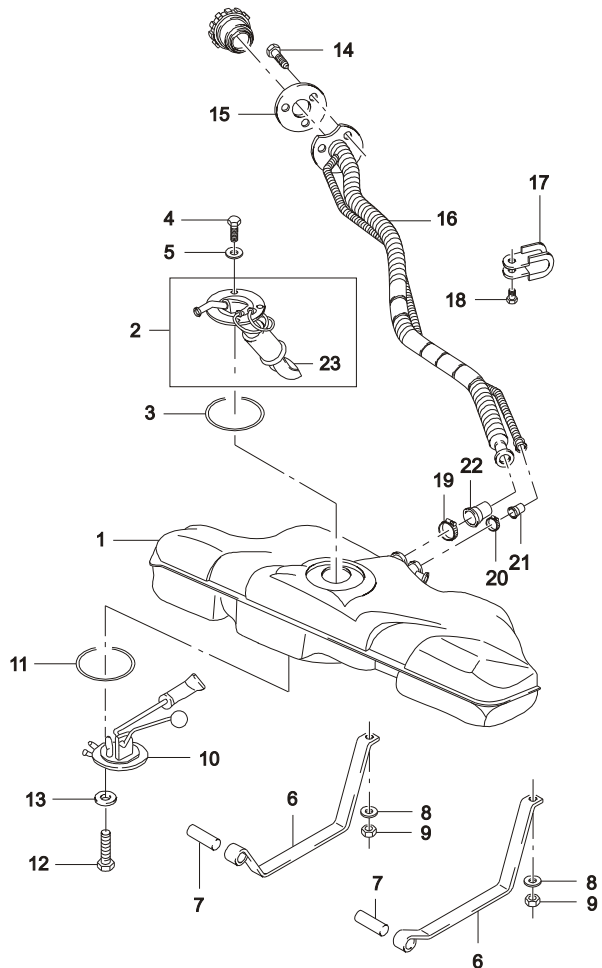
07.06.10

**2110** Топливный бак  
FUEL TANK



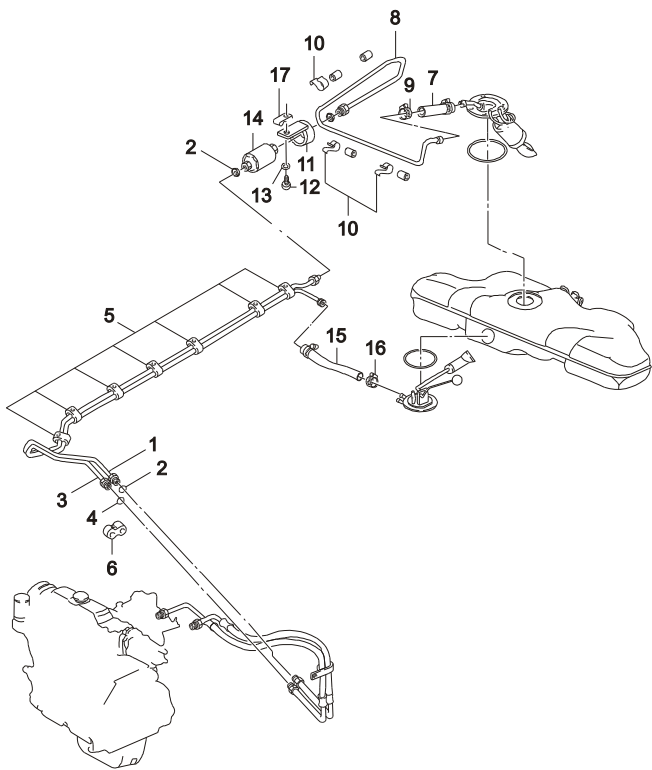
| В<br>З<br>Т | № ПОЗИЦИИ     | НАИМЕНОВАНИЕ                         |             |        |    |     |    | К<br>О<br>Д<br>/<br>Д |              |             |                        |            |    |            |
|-------------|---------------|--------------------------------------|-------------|--------|----|-----|----|-----------------------|--------------|-------------|------------------------|------------|----|------------|
|             |               | НОМЕР<br>ДЕТАЛИ                      | Д<br>В<br>Г | МОДЕЛЬ |    |     |    |                       | КОМПЛЕКТАЦИЯ | Л<br>/<br>П | К<br>О<br>Л            | ПРИМЕНЕНИЕ |    | ПРИМЕЧАНИЕ |
|             |               |                                      |             | I      | II | III | IV |                       |              |             |                        | С          | ПО |            |
|             | [ 01 ]        | (P) БАК ТОПЛИВНЫЙ                    |             |        |    |     |    |                       |              |             | (A) TANK A-FUEL        |            |    |            |
|             | 96184650      | - S S S S                            | &NM7        |        |    |     |    |                       |              |             | 1 19981021 20010906    |            |    |            |
|             | 96288064      | - S S S S                            | &NM7        |        |    |     |    |                       |              |             | 1 20010907             |            |    |            |
|             | 96288061U     | - S S S S                            | &NN7/NN1    |        |    |     |    |                       |              |             | 1 20010907 20080123    |            |    |            |
|             | 96288061      | - S S S S                            | &NN7/NN1    |        |    |     |    |                       |              |             | 1 20080124             |            |    |            |
|             | [ 02 ]        | (P) НАСОС ТОПЛИВНЫЙ                  |             |        |    |     |    |                       |              |             | (A) PUMP-FUEL          |            |    |            |
|             | 96180483      | - S S S S                            |             |        |    |     |    |                       |              |             | 1 SOP                  |            |    |            |
|             | O 96350078    | - S S S S                            |             |        |    |     |    |                       |              |             | 1 SOP                  |            |    |            |
|             | O 96494976    | - S S S S                            |             |        |    |     |    |                       |              |             | 1 20020909 20081222    |            |    |            |
|             | Y 96916566    | - S S S S                            |             |        |    |     |    |                       |              |             | 1 20081223             |            |    |            |
|             | [ 03 ]        | (P) ПРОКЛАДКА ТОПЛИВНОГО НАСОСА      |             |        |    |     |    |                       |              |             | (A) SEAL-FUEL PUMP     |            |    |            |
|             | 90232009      | - S S S S                            |             |        |    |     |    |                       |              |             | 1 SOP                  |            |    |            |
|             | [ 04 ]        | (P) ВИНТ КРЕПЛЕНИЯ ТОПЛИВНОГО НАСОСА |             |        |    |     |    |                       |              |             | (A) SCREW-FUEL PUMP    |            |    |            |
|             | 96144690      | - S S S S                            |             |        |    |     |    |                       |              |             | 6 SOP                  | M5X10      |    |            |
|             | [ 05 ]        | (P) ШАЙБА                            |             |        |    |     |    |                       |              |             | (A) WASHER-FUEL PUMP   |            |    |            |
|             | 90281104      | - S S S S                            |             |        |    |     |    |                       |              |             | 6 SOP                  |            |    |            |
|             | [ 06 ]        | (P) ХОМУТ КРЕПЛЕНИЯ ТОПЛИВНОГО БАКА  |             |        |    |     |    |                       |              |             | (A) STRAP-FUEL TANK    |            |    |            |
|             | 96081644      | - S S S S                            |             |        |    |     |    |                       |              |             | ЛВ 1 20020801 20061110 |            |    |            |
|             | 96916139      | - S S S S                            |             |        |    |     |    |                       |              |             | ЛВ 1 20060811          |            |    |            |
|             | 96081645      | - S S S S                            |             |        |    |     |    |                       |              |             | ПР 1 20020801 20061110 |            |    |            |
|             | 96916140      | - S S S S                            |             |        |    |     |    |                       |              |             | ПР 1 20060811          |            |    |            |
|             | [ 07 ]        | (P) ПАЛЕЦ УСТАНОВОЧНЫЙ               |             |        |    |     |    |                       |              |             | (A) PIN-DOWEL          |            |    |            |
|             | 11019402      | - S S S S                            |             |        |    |     |    |                       |              |             | 2 20010907             | 8X60       |    |            |
|             | [ 08 ]        | (P) ШАЙБА                            |             |        |    |     |    |                       |              |             | (A) WASHER             |            |    |            |
|             | 11010094      | - S S S S                            |             |        |    |     |    |                       |              |             | 2 19960601 19970204    | 8.4        |    |            |
|             | [ 09 ]        | (P) ГАЙКА СПЕЦИАЛЬНАЯ                |             |        |    |     |    |                       |              |             | (A) NUT-SPECIAL        |            |    |            |
|             | 10080312      | - S S S S                            |             |        |    |     |    |                       |              |             | 2 19970201 19970430    |            |    |            |
|             | N 96230935    | - S S S S                            |             |        |    |     |    |                       |              |             | 2 20061116             |            |    |            |
|             | Y 10080312    | - S S S S                            |             |        |    |     |    |                       |              |             | 2 19970201 19970430    |            |    |            |
|             | O 09159-08010 | - S S S S                            |             |        |    |     |    |                       |              |             | 2 19970501 20030425    | M8X1.25    |    |            |
|             | Y 94515365    | - S S S S                            |             |        |    |     |    |                       |              |             | 2 20080201             | M8X1.25    |    |            |
|             | [ 10 ]        | (P) ДАТЧИК УКАЗАТЕЛЯ УРОВНЯ ТОПЛИВА  |             |        |    |     |    |                       |              |             | (A) SENDER-FUEL        |            |    |            |
|             | 96098514-A    | - S S S S                            |             |        |    |     |    |                       |              |             | 1 SOP 20020106         | 5 БОЛТОВ   |    |            |
|             | N 96222265    | - S S S S                            |             |        |    |     |    |                       |              |             | 1 20020107             | 3 БОЛТА    | FC |            |
|             | [ 11 ]        | (P) ПРОКЛАДКА ДАТЧИКА УКАЗАТЕЛЯ      |             |        |    |     |    |                       |              |             | (A) SEAL-FUEL SENDER   |            |    |            |
|             | 96350049      | - S S S S                            |             |        |    |     |    |                       |              |             | 1 SOP                  |            |    |            |
|             | [ 12 ]        | (P) ВИНТ КРЕПЛЕНИЯ ДАТЧИКА УКАЗАТЕЛЯ |             |        |    |     |    |                       |              |             | (A) SCREW-FUEL SENDER  |            |    |            |

**2110** ТОПЛИВНЫЙ БАК  
FUEL TANK



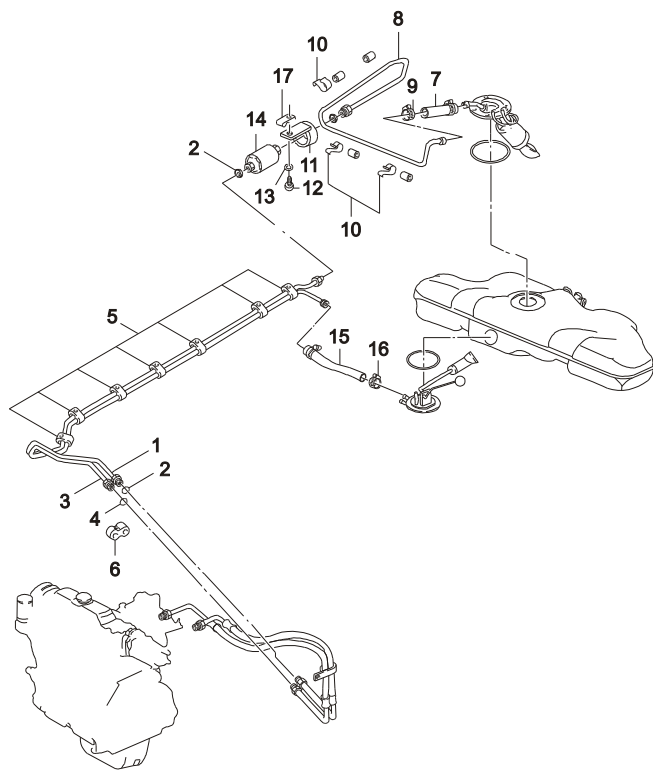
| В<br>З<br>Т | № ПОЗИЦИИ          | НАИМЕНОВАНИЕ   |             |        |    |     |    |              | К<br>О<br>Д<br>/<br>Д |             |   |                            |    |            |
|-------------|--------------------|--|-------------|--------|----|-----|----|--------------|-----------------------|-------------|---|----------------------------|----|------------|
|             |                    | НОМЕР<br>ДЕТАЛИ  | Д<br>В<br>Г | МОДЕЛЬ |    |     |    | КОМПЛЕКТАЦИЯ |                       | Л<br>/<br>П | К<br>О<br>Л                             | ПРИМЕНЕНИЕ                 |    | ПРИМЕЧАНИЕ |
|             |                    |  |             | I      | II | III | IV |              |                       |             |   | С                          | ПО |            |
|             | [ 12 ]<br>11038542 | (P) ВИНТ КРЕПЛЕНИЯ ДАТЧИКА УКАЗАТЕЛЯ<br>- S S S S      |             |        |    |     |    |              |                       |             | (A) SCREW-FUEL SENDER<br>3 SOP          | M5x8                       |    |            |
|             | [ 13 ]<br>90281104 | (P) ШАЙБА ДАТЧИКА УКАЗАТЕЛЯ<br>- S S S S               |             |        |    |     |    |              |                       |             | (A) WASHER-FUEL SENDER<br>3 SOP         |                            |    |            |
|             | [ 14 ]<br>11058822 | (P) ВИНТ<br>- S S S S                                  |             |        |    |     |    |              |                       |             | (A) SCREW<br>3 SOP                      |                            |    |            |
|             | [ 15 ]<br>96180643 | (P) ПРОКЛАДКА ТОПЛИВОЗАЛИВНОЙ ГОРЛОВИНЫ<br>- S S S S   |             |        |    |     |    |              |                       |             | (A) SEAL-FUEL FILLER TUBE<br>1 20071224 |                            |    |            |
|             | [ 16 ]<br>96180420 | (P) ТРУБА ТОПЛИВОЗАЛИВНАЯ<br>- S S S S &NM7            |             |        |    |     |    |              |                       |             | (A) TUBE-FUEL FILLER<br>1 20020801      | ЭТИЛИРОВАННОЕ<br>ТОПЛИВО   | PB |            |
|             | 96180419           | - S S S S &NN7/NN1                                     |             |        |    |     |    |              |                       |             | 1 20071224                              | НЕЭТИЛИРОВАННОЕ<br>ТОПЛИВО |    |            |
|             | [ 17 ]<br>90411334 | (P) ЗАЖИМ ТОПЛИВОЗАЛИВНОЙ ТРУБЫ<br>- S S S S           |             |        |    |     |    |              |                       |             | (A) CLAMP-FUEL FILLER<br>1 20080327     |                            |    |            |
|             | [ 18 ]<br>11043323 | (P) БОЛТ ШЕСТИГРАННЫЙ<br>- S S S S Евро 0, II, III, IV |             |        |    |     |    |              |                       |             | (A) BOLT-HEXAGONAL<br>1 20090601        | M8X1.25                    |    |            |
|             | [ 19 ]<br>96143191 | (P) ХОМУТ<br>- S S S S                                 |             |        |    |     |    |              |                       |             | (A) CLAMP-HOSE<br>1 19960601 19991109   | 32-50                      |    |            |
|             | Y 09402-55501      | - S S S S  |             |        |    |     |    |              |                       |             | 1 19991110 20030608                     | 32-50                      |    |            |
|             | O 94530122         | - S S S S  |             |        |    |     |    |              |                       |             | 1 20030609                              | 32-50                      |    |            |
|             | [ 20 ]<br>11091411 | (P) ХОМУТ<br>- S S S S                                 |             |        |    |     |    |              |                       |             | (A) CLAMP-HOSE<br>1 19960601 19970331   | 16X9                       |    |            |
|             | Y 09402-25501      | - S S S S  |             |        |    |     |    |              |                       |             | 1 20020801 20030616                     | 32-50                      |    |            |
|             | O 94530122         | - S S S S  |             |        |    |     |    |              |                       |             | 1 20030609                              | 32-50                      |    |            |
|             | [ 21 ]<br>96180562 | (P) ПЕРЕХОДНИК МАЛЫЙ<br>- S S S S                      |             |        |    |     |    |              |                       |             | (A) ADAPTOR-SMALL<br>1 SOP              |                            |    |            |
|             | [ 22 ]<br>96180561 | (P) ПЕРЕХОДНИК БОЛЬШОЙ<br>- S S S S                    |             |        |    |     |    |              |                       |             | (A) ADAPTOR-LARGE<br>1 SOP              |                            |    |            |
|             | [ 23 ]<br>96183953 | (P) ФИЛЬТР ПОД Т/НАСОСОМ<br>- S S S S                  |             |        |    |     |    |              |                       |             | (A) FILTER-FUEL<br>1 SOP                |                            |    |            |

**2120** ТОПЛИВОПРОВОДЫ I  
FUEL LINE I



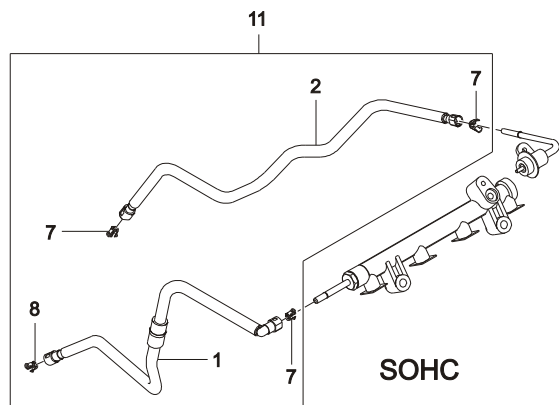
| В<br>3<br>Т | № ПОЗИЦИИ          |   | НАИМЕНОВАНИЕ |    |     |    |   |             |             | К<br>О<br>Д<br>/<br>Д |                |                    |            |
|-------------|--------------------|---|--------------|----|-----|----|---|-------------|-------------|-----------------------|----------------|--------------------|------------|
|             | НОМЕР<br>ДЕТАЛИ    | Д<br>В<br>Г                                   | МОДЕЛЬ       |    |     |    | КОМПЛЕКТАЦИЯ                            | Л<br>/<br>П | К<br>О<br>Л |                       | ПРИМЕНЕНИЕ     |                    | ПРИМЕЧАНИЕ |
|             |                    |   | I            | II | III | IV |   |             |             |                       | С              | ПО                 |            |
|             | [ 01 ]<br>96350028 | (P) ТРУБКА ПОДАЮЩАЯ ТОПЛИВНАЯ<br>- S S S S    | &NM7/NN7/NN1 |    |     |    | (A) PIPE-FUEL, FEEDING<br>1 20071224    |             |             |                       |                | Включая позицию #2 |            |
|             | [ 02 ]<br>22514722 | (P) КОЛЬЦО ТОПЛИВНОЙ ТРУБКИ<br>- S S S S      |              |    |     |    | (A) RING-O FUEL PIPE<br>1 SOP           |             |             |                       |                |                    |            |
|             | [ 03 ]<br>96181655 | (P) ТРУБКА-ОБРАТКА, ТОПЛИВНАЯ<br>- S S S S    | &NM7/NN7/NN1 |    |     |    | (A) PIPE-FUEL RETURN PIPE<br>1 20071224 |             |             |                       |                | Включая позицию #4 |            |
|             | [ 04 ]<br>22514722 | (P) КОЛЬЦО ТОПЛИВНОЙ ТРУБКИ<br>- S S S S      |              |    |     |    | (A) O RING-FUEL PIPE<br>1 SOP           |             |             |                       |                |                    |            |
|             | [ 05 ]<br>90304665 | (P) УПЛОТНИТЕЛЬ<br>- S S S S                  |              |    |     |    | (A) GROMMET<br>6 20080314 20090530      |             |             |                       |                |                    |            |
|             | 96917094           | - S S S S                                     |              |    |     |    | 6 20080314                              |             |             |                       |                |                    |            |
|             | [ 06 ]<br>90250313 | (P) УПЛОТНИТЕЛЬ<br>- S S S S                  |              |    |     |    | (A) GROMMET<br>1 20020801 20060403      |             |             |                       |                |                    |            |
| Y           | 96916110           | - S S S S                                     |              |    |     |    | 1 20071224                              |             |             |                       |                |                    |            |
|             | [ 07 ]<br>96122454 | (P) ШЛАНГ<br>- S S S S                        |              |    |     |    | (A) HOSE<br>1 20071224                  |             |             |                       |                |                    |            |
|             | [ 08 ]<br>96350064 | (P) ТРУБКА ТОПЛИВНАЯ<br>- S S S S             |              |    |     |    | (A) PIPE-FUEL<br>1 20080201             |             |             |                       |                |                    |            |
|             | [ 09 ]<br>11088302 | (P) ХОМУТ ТОПЛИВНОЙ ТРУБКИ<br>- S S S S       |              |    |     |    | (A) CLAMP-HOSE<br>2 SOP 19961231        |             |             |                       | LC 12-16       |                    |            |
| Y           | 09402-16502        | - S S S S                                     |              |    |     |    | 2 20020801 20030326                     |             |             |                       | LC 12-16       |                    |            |
| Y           | 94530117           | - S S S S                                     |              |    |     |    | 2 20080201                              |             |             |                       | LC 12-16       |                    |            |
|             | [ 10 ]<br>90142532 | (P) ЗАЖИМ ПРУЖИННЫЙ<br>- S S S S              |              |    |     |    | (A) FASTENER-SPRING<br>3 20071224       |             |             |                       |                |                    |            |
|             | [ 11 ]<br>96144289 | (P) КРОНШТЕЙН ТОПЛИВНОГО ФИЛЬТРА<br>- S S S S |              |    |     |    | (A) BRACKET-FUEL FILTER<br>1 SOP        |             |             |                       |                |                    |            |
|             | [ 12 ]<br>96143934 | (P) ВИНТ<br>- S S S S                         |              |    |     |    | (A) SCREW<br>1 20090601                 |             |             |                       | M8X18          |                    |            |
|             | [ 13 ]<br>11024213 | (P) ШАЙБА<br>- S S S S                        |              |    |     |    | (A) WASHER<br>1 SOP                     |             |             |                       | 9              |                    |            |
|             | [ 14 ]<br>25055129 | (P) ФИЛЬТР ТОПЛИВНЫЙ<br>- S S S S             |              |    |     |    | (A) FILTER-FUEL<br>1 SOP                |             |             |                       |                |                    |            |
| Y           | 96130396           | - S S S S                                     |              |    |     |    | 1 SOP                                   |             |             |                       |                |                    |            |
|             | [ 15 ]<br>96182489 | (P) ШЛАНГ<br>- S S S S                        |              |    |     |    | (A) HOSE<br>1 20071224                  |             |             |                       | DIA 7.14 L=330 |                    |            |
|             | [ 16 ]<br>11083382 | (P) ХОМУТ<br>- S S S S                        |              |    |     |    | (A) CLAMP-HOSE<br>1 SOP 19961231        |             |             |                       | LC 12-16       |                    |            |

**2120** Топливопроводы I  
FUEL LINE I

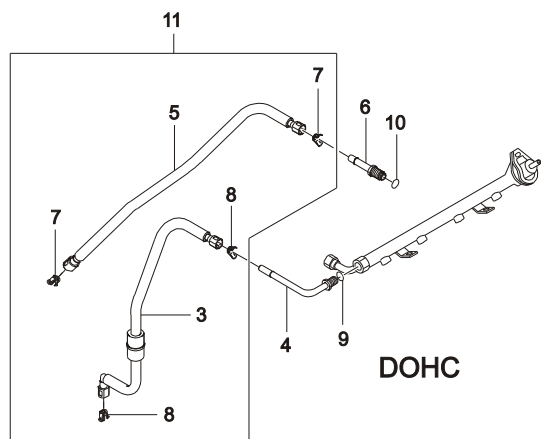


| В<br>3<br>Т | № ПОЗИЦИИ     | НАИМЕНОВАНИЕ    |             |        |    |     |    | К<br>О<br>Д<br>/<br>Д |              |             |                     |            |    |            |
|-------------|---------------|-----------------|-------------|--------|----|-----|----|-----------------------|--------------|-------------|---------------------|------------|----|------------|
|             |               | НОМЕР<br>ДЕТАЛИ | Д<br>В<br>Г | МОДЕЛЬ |    |     |    |                       | КОМПЛЕКТАЦИЯ | Л<br>/<br>П | К<br>О<br>Л         | ПРИМЕНЕНИЕ |    | ПРИМЕЧАНИЕ |
|             |               |                 |             | I      | II | III | IV |                       |              |             |                     | С          | ПО |            |
|             | [ 16 ]        | (P) ХОМУТ       |             |        |    |     |    |                       |              |             | (A) CLAMP-HOSE      |            |    |            |
|             | Y 09402-16502 | -               | S           | S      | S  | S   |    |                       |              |             | 1 20020801 20030326 | LC 12-16   |    |            |
|             | O 94530117    | -               | S           | S      | S  | S   |    |                       |              |             | 1 20080201          | LC 12-16   |    |            |
|             | [ 17 ]        | (P) ФИКСАТОР    |             |        |    |     |    |                       |              |             | (A) CLIP            |            |    |            |
|             | 09291082      | -               | S           | S      | S  | S   |    |                       |              |             | 1 20020801 20060613 |            |    |            |
|             | 96915946      | -               | S           | S      | S  | S   |    |                       |              |             | 1 20080201          |            |    |            |

**2122** ТОПЛИВОПРОВОДЫ II  
FUEL LINE II (PLASTIC FUEL LINE)



SOHC



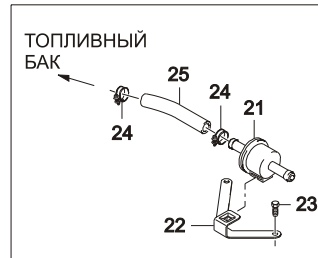
DOHC

| № ПОЗИЦИИ             | НАИМЕНОВАНИЕ                          |             |        |    |     |    |              |                             |             |            | К<br>О<br>Д<br>/<br>Д |            |    |
|-----------------------|---------------------------------------|-------------|--------|----|-----|----|--------------|-----------------------------|-------------|------------|-----------------------|------------|----|
|                       | НОМЕР<br>ДЕТАЛИ                       | Д<br>В<br>Г | МОДЕЛЬ |    |     |    | КОМПЛЕКТАЦИЯ | Л<br>/<br>П                 | К<br>О<br>Л | ПРИМЕНЕНИЕ |                       | ПРИМЕЧАНИЕ |    |
|                       |                                       |             | I      | II | III | IV |              |                             |             | С          |                       |            | ПО |
| [ 01 ]<br>96351561    | (P) ШЛАНГ ПЕРЕДНИЙ ПОДАЮЩИЙ ТОПЛИВНЫЙ | Y           | S      | S  | -   | -  | &LX6         | (A) HOSE-FUEL FEEDING,FRONT | 1           | SOP        | 1,5 М, ВКЛЮЧАЯ #7,8   |            |    |
| [ 02 ]<br>96181229    | (P) ШЛАНГ-ОБРАТКА, ТОПЛИВНЫЙ          | Y           | S      | S  | -   | -  | &LX6         | (A) HOSE-FUEL RETURN        | 1           | SOP        | 1,5 М, ВКЛЮЧАЯ #7     |            |    |
| [ 03 ]<br>96351564    | (P) ШЛАНГ ПЕРЕДНИЙ ПОДАЮЩИЙ ТОПЛИВНЫЙ | V           | -      | -  | S   | S  | &L43         | (A) HOSE-FUEL FEEDING,FRONT | 1           | 20020801   | 1,5Д, ВКЛЮЧАЯ #8      | SB         |    |
| 96899978              |                                       | 6           | -      | -  | S   | S  | &L44         |                             | 1           | 20071224   | 1,6Д, ВКЛЮЧАЯ #8      |            |    |
| [ 04 ]<br>96350032    | (P) ТРУБКА-ПЕРЕХОДНИК                 | V           | -      | -  | S   | S  | &L43         | (A) PIPE A-ADAPTOR,FEEDING  | 1           | 20020801   | 1,5Д, ВКЛЮЧАЯ #9      |            |    |
| [ 05 ]<br>96181234    | (P) ШЛАНГ-ОБРАТКА, ТОПЛИВНЫЙ          | V           | -      | -  | S   | S  | &L43         | (A) HOSE-FUEL RETURN        | 1           | 20020801   | 1,5Д, ВКЛЮЧАЯ #7      | RB         |    |
| 96899979              |                                       | 6           | -      | -  | S   | S  | &L44         |                             | 1           | 20071224   | 1,6Д, ВКЛЮЧАЯ #7      |            |    |
| [ 06 ]<br>96183311    | (P) ТРУБКА-ПЕРЕХОДНИК                 | V           | -      | -  | S   | S  | &L43         | (A) PIPE A-ADAPTOR,RETURN   | 1           | 20020801   | 1,5Д, ВКЛЮЧАЯ #10     |            |    |
| [ 07 ]<br>HP-9P-86020 | (P) ФИКСАТОР                          | -           | S      | S  | S   | S  | &LX6&L43     | (A) RETAINER                | 1           | SOP        | DIA=9.5 mm            |            |    |
| [ 08 ]<br>HP-9P-86019 | (P) ФИКСАТОР                          | -           | S      | S  | S   | S  | &LX6&L43     | (A) RETAINER                | 1           | SOP        | DIA=8 mm              |            |    |
| [ 09 ]<br>22514722    | (P) КОЛЬЦО                            | -           | S      | S  | S   | S  | &LX6&L43     | (A) RING-O                  | 1           | SOP        |                       |            |    |
| [ 10 ]<br>25516256    | (P) КОЛЬЦО                            | -           | -      | -  | S   | S  |              | (A) O RING                  | 1           | 20020801   |                       |            |    |
| [ 11 ]<br>96351563    | (P) КОМПЛЕКТ СОЕДИНИТЕЛЬНЫХ ТРУБОК    | Y           | S      | S  | -   | -  | &LX6         | (A) JAMPER A                | 1           | 19961201   |                       |            |    |
| 96351565              |                                       | V           | -      | -  | S   | S  | &L43         |                             | 1           | 20020801   |                       |            |    |

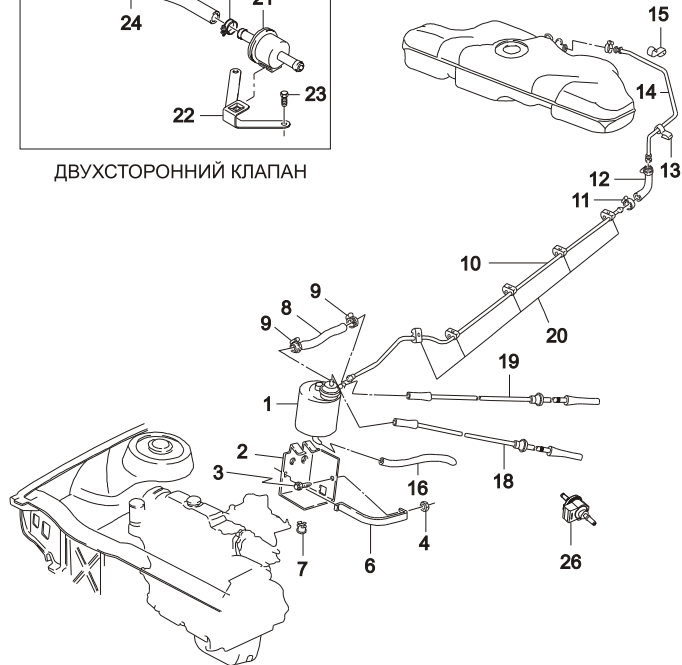
2130

## ПОГЛОТИТЕЛЬ ПАРОВ ТОПЛИВА

CANISTER&amp;FUEL VACUUM



ДВУХСТОРОННИЙ КЛАПАН

В  
3  
Т

## № ПОЗИЦИИ

НОМЕР  
ДЕТАЛИД  
В  
Г

## МОДЕЛЬ

## КОМПЛЕКТАЦИЯ

Л  
/  
ПК  
О  
Л

## ПРИМЕНЕНИЕ

## ПРИМЕЧАНИЕ

К  
О  
Д  
/  
Д

[ 01 ]

96180476

(P) ПОГЛОТИТЕЛЬ ПАРОВ ТОПЛИВА

YV S S S S

&amp;CA1&amp;NN7/NN1

(A) CANISTER-FUEL VAPOR

1 20020801

96899985

Y6 S S S S

&amp;CA1&amp;NN1/NNJ

1 20071224

Евро III, IV

[ 02 ]

96144553

(P) КРОНШТЕЙН

YV6 S S S S

&amp;CA1&amp;NN7/NN1

(A) BRACKET-CANISTER

1 20071224

[ 03 ]

11048281

(P) ВИНТ

YV6 S S S S

&amp;CA1&amp;NN7/NN1

(A) SCREW

2 20080114

M8X18 Z3

[ 04 ]

11040193

(P) ГАЙКА

YV6 S S S S

&amp;CA1&amp;NN7/NN1

(A) NUT

1 20010501

M8X1.25

[ 06 ]

96111103

(P) РЕМЕШОК КРЕПЕЖНЫЙ

YV6 S S S S

&amp;CA1&amp;NN7/NN1

(A) STRAP-CANISTER

1 20071224

[ 07 ]

90080307

(P) ГАЙКА

YV6 S S S S

&amp;CA1&amp;NN7/NN1

(A) NUT-CAGE

2 20010501 20031216

Y 94580514

YV6 S S S S

&amp;CA1&amp;NN7/NN1

2 20071224

[ 08 ]

96110625

(P) ШЛАНГ

YV6 S S S S

&amp;CA1&amp;NN7/NN1

(A) HOSE

1 20071224

7.14 L=250mm

[ 09 ]

96144542

(P) ХОМУТ

YV6 S S S S

&amp;CA1&amp;NN7/NN1

(A) CLAMP-SPRING

2 20071224

12.7

[ 10 ]

96184906

(P) ТРУБКА К ПОГЛОТИТЕЛЮ

YV6 S S S S

&amp;CA1&amp;NN7/NN1

(A) PIPE-FUEL VAPOR

1 20071224

[ 11 ]

96144542

(P) ЗАЖИМ

YV6 S S S S

&amp;CA1&amp;NN7/NN1

(A) CLAMP-HOSE

7 20071224

LC 12.7

[ 12 ]

96182488

(P) ШЛАНГ

YV6 S S S S

&amp;CA1&amp;NN7/NN1

(A) HOSE-VENTILATION

1 20010501

[ 13 ]

90142532

(P) ЗАЖИМ ПРУЖИННЫЙ

YV6 S S S S

&amp;CA1&amp;NN7/NN1

(A) FASTENER-SPRING

1 20071224

[ 14 ]

96184880

(P) ТРУБКА ОТ БАКА

YV6 S S S S

&amp;CA1&amp;NN7/NN1

(A) PIPE-VENTILATION

1 20071224

[ 15 ]

90265138

(P) ЗАЖИМ ПРУЖИННЫЙ

Y S S S S

&amp;CA1&amp;NN7

(A) FASTENER-SPRING

1 20010501 20011115

[ 16 ]

90183467

(P) ШЛАНГ ВЕНТИЛЯЦИОННЫЙ

YV6 S S S S

&amp;CA1&amp;NN7/NN1

(A) HOSE-CANISTER VENTILATION

1 20071224

[ 18 ]

96144037

(P) ТРУБКА ВАКУУМНАЯ

Y S S - -

&amp;LX6&amp;CA1&amp;NN7/NN1

(A) PIPE-VACUUM

1 20010501

96143211

V - - S S

&amp;L43&amp;CA1&amp;NN7

1 20020801

96378829

6 - - S S

&amp;L44&amp;NN1

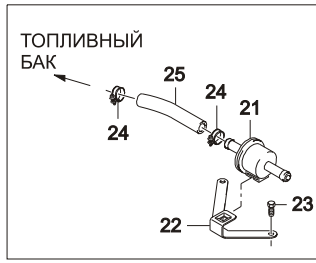
1 20080129 20080403

[ 19 ]

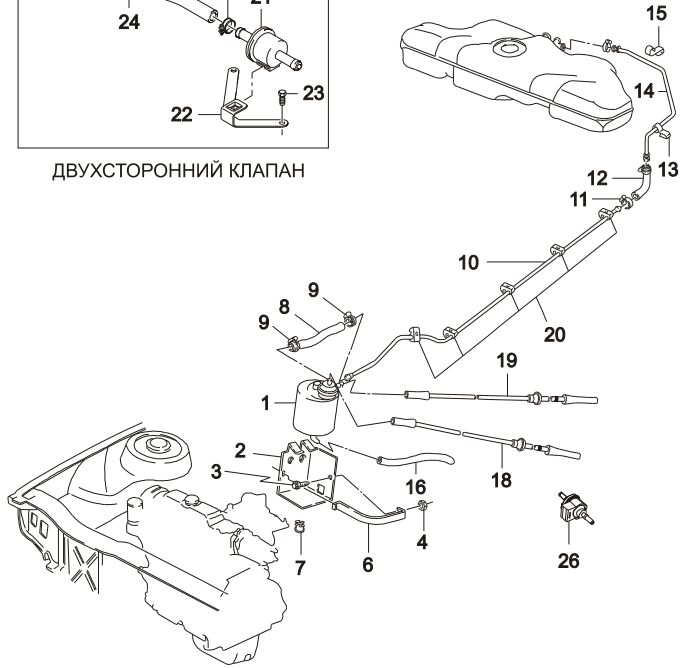
(P) ШЛАНГ К ДРОССЕЛЮ

(A) TUBE-PURGE.ENG

**2130** ПОГЛОТИТЕЛЬ ПАРОВ ТОПЛИВА  
CANISTER&FUEL VACUUM



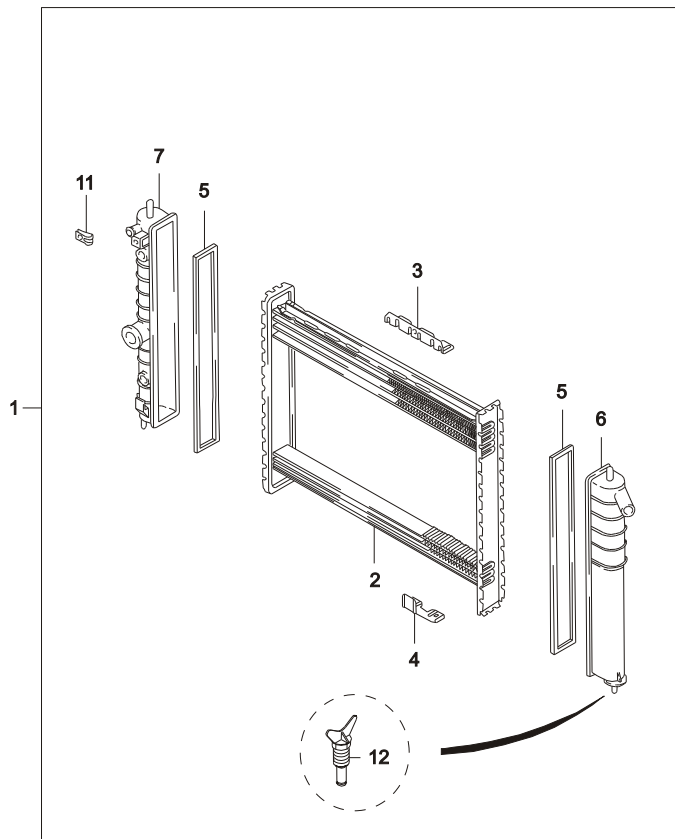
ДВУХСТОРОННИЙ КЛАПАН



| № ПОЗИЦИИ          | НАИМЕНОВАНИЕ                     |       |        |    |     |                      |                                  |       |       |            | КОД / Д       |            |    |
|--------------------|----------------------------------|-------|--------|----|-----|----------------------|----------------------------------|-------|-------|------------|---------------|------------|----|
|                    | НОМЕР ДЕТАЛИ                     | Д В Г | МОДЕЛЬ |    |     |                      | КОМПЛЕКТАЦИЯ                     | Л / П | К О Л | ПРИМЕНЕНИЕ |               | ПРИМЕЧАНИЕ |    |
|                    |                                  |       | I      | II | III | IV                   |                                  |       |       | С          |               |            | ПО |
| [ 19 ]<br>96144036 | (P) ШЛАНГ К ДРОССЕЛЮ<br>Y        | S     | S      | -  | -   | &CA1&NN7             | (A) TUBE-PURGE,ENG<br>1 20010501 |       |       |            |               |            |    |
| 96181445           | YV                               | S     | S      | S  | S   | &LX6/L43&CA1&NN7/NN1 | 1 20020801                       |       |       |            |               |            |    |
| 96399220           | 6                                | -     | -      | S  | S   | &L44&NN1             | 1 20071224                       |       |       |            |               |            |    |
| [ 20 ]<br>03461834 | (P) ЗАЖИМ<br>YV6                 | S     | S      | S  | S   | &CA1&NN7/NN1         | (A) GROMMET<br>3 20010501        |       |       |            |               |            |    |
| [ 21 ]<br>96180918 | (P) КЛАПАН ДВУСТОРОННИЙ<br>-     | S     | S      | S  | S   | &NM7-CA1             | (A) VALVE-2 WAY<br>1 SOP         |       |       |            |               |            |    |
| [ 22 ]<br>96144758 | (P) КРОНШТЕЙН<br>-               | S     | S      | S  | S   | &NM7-CA1             | (A) BRACKET-2 WAY VALVE<br>1 SOP |       |       |            |               |            |    |
| [ 23 ]<br>11050752 | (P) ВИНТ<br>-                    | S     | S      | S  | S   | &NM7-CA1             | (A) SCREEW<br>2 SOP              |       |       |            | M5X10 Z4      |            |    |
| [ 24 ]<br>96144542 | (P) ХОМУТ<br>-                   | S     | S      | S  | S   | &NM7-CA1             | (A) CLAMP-SPRING<br>2 20071224   |       |       |            | 12.7          |            |    |
| [ 25 ]<br>96144836 | (P) ШЛАНГ<br>YV6                 | S     | S      | S  | S   | &CA1&NN7/NN1         | (A) HOSE<br>1 20071224           |       |       |            | DIA=7.14,L=50 |            |    |
| [ 26 ]<br>96334843 | (P) КЛАПАН РЕЦИРКУЛЯЦИОННЫЙ<br>Y | S     | S      | -  | -   | &LX6&NNJ             | (A) VALVE A-PWM<br>1 20090701    |       |       |            |               | Евро IV    |    |
| 96408210           | 6                                | -     | -      | S  | S   | &L44&NN1             | 1 20071224                       |       |       |            |               | Евро III   |    |

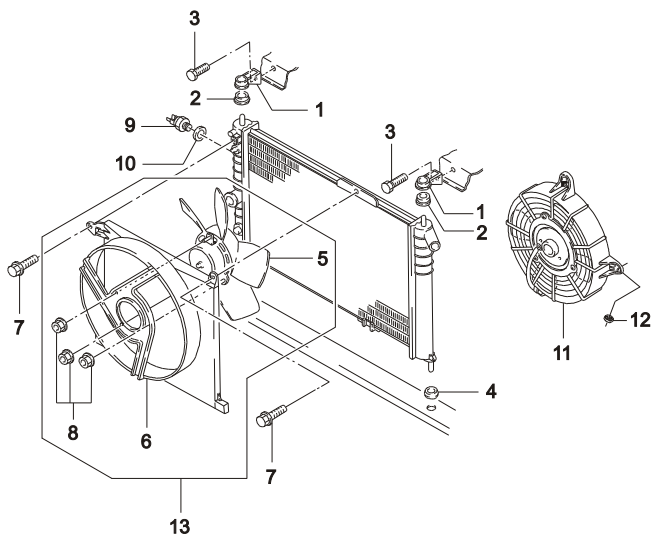


**2210 РАДИАТОР**  
RADIATOR



| В<br>З<br>Т | № ПОЗИЦИИ          | НАИМЕНОВАНИЕ                               |             |        |    |     |    |                                 | К<br>О<br>Д<br>/<br>Д |             |             |            |    |            |
|-------------|--------------------|--|-------------|--------|----|-----|----|---------------------------------|-----------------------|-------------|-------------|------------|----|------------|
|             |                    | НОМЕР<br>ДЕТАЛИ                            | Д<br>В<br>Г | МОДЕЛЬ |    |     |    | КОМПЛЕКТАЦИЯ                    |                       | Л<br>/<br>П | К<br>О<br>Л | ПРИМЕНЕНИЕ |    | ПРИМЕЧАНИЕ |
|             |                    |  |             | I      | II | III | IV |                                 |                       |             |             | С          | ПО |            |
|             | [ 01 ]<br>96144847 | (P) РАДИАТОР                               | -           | S      | S  | S   | S  | (A) RADIATOR A                  | 1                     | 20010801    | 20030623    |            | TY |            |
| У           | 96180782           | (P) РАДИАТОР                               | -           | S      | S  | S   | S  | (A) RADIATOR A                  | 1                     | 20080201    | 20090301    |            |    |            |
| У           | 96180782U          | (P) РАДИАТОР                               | -           | S      | S  | S   | S  | (A) RADIATOR A                  | 1                     | 20040621    | 20070222    |            |    |            |
| У           | 96180782           | (P) РАДИАТОР                               | -           | S      | S  | S   | S  | (A) RADIATOR A                  | 1                     | 20080201    | 20090301    |            |    |            |
| У           | 96916308           | (P) РАДИАТОР                               | -           | S      | S  | S   | S  | (A) RADIATOR A                  | 1                     | 20080428    |             |            |    |            |
|             | [ 02 ]<br>03096556 | (P) СЕРДЕЧНИК РАДИАТОРА                    | -           | S      | S  | S   | S  | (A) CORE A-RADIATOR             | 1                     | SOP         |             |            |    |            |
| У           | 03090415           | (P) СЕРДЕЧНИК РАДИАТОРА                    | -           | S      | S  | S   | S  | (A) CORE A-RADIATOR             | 1                     | SOP         |             |            |    |            |
|             | [ 03 ]<br>52453749 | (P) КРОНШТЕЙН КРЕПЛЕНИЯ РАДИАТОРА, ВЕРХНИЙ | -           | S      | S  | S   | S  | (A) BRACKET-SHROUD MOUNT, UPPER | 1                     | SOP         |             |            |    |            |
|             | [ 04 ]<br>03093542 | (P) КРОНШТЕЙН КРЕПЛЕНИЯ РАДИАТОРА, НИЖНИЙ  | -           | S      | S  | S   | S  | (A) BRACKET-SHROUD MOUNT, LOWER | 1                     | SOP         |             |            |    |            |
|             | [ 05 ]<br>52453739 | (P) ПРОКЛАДКА ВОДЯНОГО БАЧКА               | -           | S      | S  | S   | S  | (A) GASKET-WATER TANK           | 1                     | SOP         |             |            |    |            |
|             | [ 06 ]<br>03054307 | (P) БАЧОК ВПУСКНОЙ                         | -           | S      | S  | S   | S  | (A) SHELL-INLET TANK            | 1                     | SOP         |             |            |    |            |
|             | [ 07 ]<br>03093560 | (P) БАЧОК ВЫПУСКНОЙ                        | -           | S      | S  | S   | S  | (A) SHELL-OUTLET TANK           | 1                     | SOP         |             |            |    |            |
|             | [ 11 ]<br>52453737 | (P) ГАЙКА КРЕПЛЕНИЯ КОЖУХА                 | -           | S      | S  | S   | S  | (A) CLIP-SHROUD                 | 1                     | SOP         |             |            |    |            |
|             | [ 12 ]<br>00620505 | (P) КРАН СЛИВНОЙ                           | -           | S      | S  | S   | S  | (A) COCK-DRAIN                  | 1                     | SOP         |             |            |    |            |

**2220** ВЕНТИЛЯТОР СИСТЕМЫ ОХЛАЖДЕНИЯ  
COOLING FAN

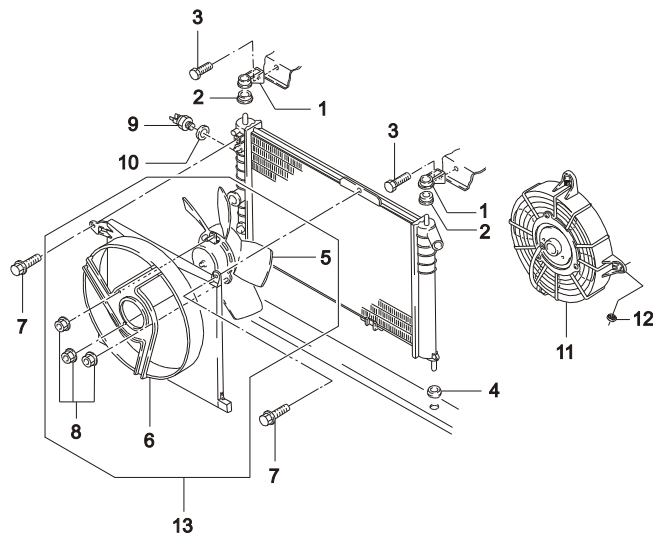


| В<br>З<br>Т | № ПОЗИЦИИ<br>НОМЕР<br>ДЕТАЛИ | Д<br>В<br>Г | МОДЕЛЬ                             |    |     |    | КОМПЛЕКТАЦИЯ           | Л<br>/<br>П | К<br>О<br>Л | ПРИМЕНЕНИЕ          |                     | ПРИМЕЧАНИЕ | К<br>О<br>Д<br>/<br>Д |
|-------------|------------------------------|-------------|------------------------------------|----|-----|----|------------------------|-------------|-------------|---------------------|---------------------|------------|-----------------------|
|             |                              |             | I                                  | II | III | IV |                        |             |             | С                   | ПО                  |            |                       |
|             |                              |             | НАИМЕНОВАНИЕ                       |    |     |    |                        |             |             |                     |                     |            |                       |
|             | [ 01 ]<br>96144748-A         | (P)         | КРОНШТЕЙН РАДИАТОРА                |    |     |    | (A) BRACKET-RADIATOR   |             |             |                     |                     |            |                       |
|             | Y 96144748                   | -           | S                                  | S  | S   | S  |                        |             |             | 2 19960601 20020304 |                     |            |                       |
|             | Y 94581171                   | -           | S                                  | S  | S   | S  |                        |             |             | 2 20020305 20030602 |                     |            |                       |
|             | Y 96144748                   | -           | S                                  | S  | S   | S  |                        |             |             | 2 20030603 20030615 |                     |            |                       |
|             | [ 02 ]<br>96144747           | (P)         | ПОДУШКА ВЕРХНЯЯ                    |    |     |    | (A) BUMPER-RAD,UPR     |             |             |                     | 2 20020801 20060430 |            |                       |
|             | Y 96916196                   | -           | S                                  | S  | S   | S  |                        |             |             | 2 20080325          |                     |            |                       |
|             | [ 03 ]<br>96180872           | (P)         | ВИНТ                               |    |     |    | (A) SCREW              |             |             |                     | 2 20080201          | M6X15      |                       |
|             | [ 04 ]<br>96144837           | (P)         | ПОДУШКА НИЖНЯЯ                     |    |     |    | (A) BUMPER-RAD,LWR     |             |             |                     | 2 20020801 20030522 |            |                       |
|             | Y 96916199                   | -           | S                                  | S  | S   | S  |                        |             |             | 2 20080201          |                     |            |                       |
|             | [ 05 ]<br>96144976           | (P)         | ВЕНТИЛЯТОР РАДИАТОРА               |    |     |    | (A) BLOWER A-RADIATOR  |             |             |                     | 1 SOP 19981120      |            |                       |
|             | Y 96353136                   | -           | S                                  | S  | S   | S  |                        |             |             | 1 19981121 20060423 |                     |            |                       |
|             | Y 96353136U10                | -           | S                                  | S  | S   | S  |                        |             |             | 1 20060424          |                     |            |                       |
|             | [ 06 ]<br>96144965           | (P)         | КОЖУХ ВЕНТИЛЯТОРА                  |    |     |    | (A) SHROUD-RADIATOR    |             |             |                     | 1 SOP 20060423      |            |                       |
|             | Y 96916206                   | -           | S                                  | S  | S   | S  |                        |             |             | 1 20060424          |                     |            |                       |
|             | [ 07 ]<br>90324736           | (P)         | ВИНТ                               |    |     |    | (A) SCREW              |             |             |                     | 2 20080201 20090615 | M6X15      |                       |
|             | [ 08 ]<br>11086942           | (P)         | ГАЙКА                              |    |     |    | (A) NUT-HEXAGONAL      |             |             |                     | 3 20020801 20061101 | M6         |                       |
|             | [ 09 ]<br>96181814           | (P)         | ДАТЧИК ТЕМПЕРАТУРНЫЙ               |    |     |    | (A) SWITCH-TEMPERATURE |             |             |                     | 1 20010801 20030623 |            |                       |
|             | [ 10 ]<br>11079631           | (P)         | ПРОКЛАДКА                          |    |     |    | (A) RING-SEAL          |             |             |                     | 1 20020801 20030623 | 22X27      |                       |
|             | [ 11 ]<br>96164864           | (P)         | ВЕНТИЛЯТОР ВСПОМОГАТЕЛЬНЫЙ В СБОРЕ |    |     |    | (A) BLOWER A-AUXILIARY |             |             |                     | 1 19960601 19980323 |            |                       |
|             | Y 96256603                   | -           | O                                  | O  | O   | O  | &C60                   |             |             | 1 19980324 20070830 |                     |            |                       |
|             | Y 96916528                   | -           | O                                  | O  | O   | O  | &C60                   |             |             | 1 20090601 20090530 |                     |            |                       |
|             | Y 96916530                   | -           | O                                  | O  | O   | O  | &C60                   |             |             | 1 20121001          |                     |            |                       |
|             | Y 96916527                   | -           | O                                  | O  | O   | O  | &C60                   |             |             | 1 20121001          |                     |            |                       |
|             | [ 12 ]<br>96163631           | (P)         | ГАЙКА                              |    |     |    | (A) NUT                |             |             |                     | 4 19960531 19960531 | M5X15      |                       |
|             | Y 96131479                   | -           | O                                  | O  | O   | O  | &C60                   |             |             | 4 20080516          | M5X15               |            |                       |

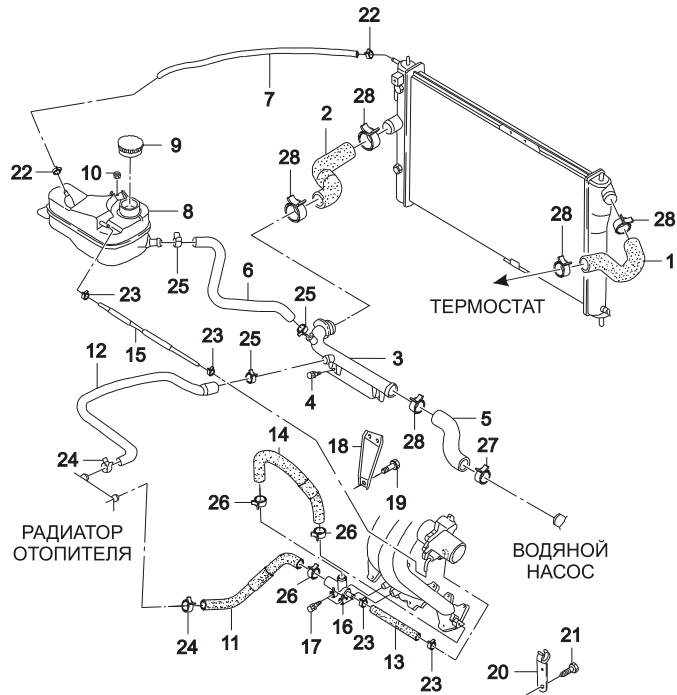
**2220** ВЕНТИЛЯТОР СИСТЕМЫ ОХЛАЖДЕНИЯ  
COOLING FAN

| В<br>3<br>Т | № ПОЗИЦИИ | НАИМЕНОВАНИЕ    |             |        |    |     |    |              | К<br>О<br>Д<br>/<br>Д |             |             |            |    |            |
|-------------|-----------|-----------------|-------------|--------|----|-----|----|--------------|-----------------------|-------------|-------------|------------|----|------------|
|             |           | НОМЕР<br>ДЕТАЛИ | Д<br>В<br>Г | МОДЕЛЬ |    |     |    | КОМПЛЕКТАЦИЯ |                       | Л<br>/<br>П | К<br>О<br>Л | ПРИМЕНЕНИЕ |    | ПРИМЕЧАНИЕ |
|             |           |                 |             | I      | II | III | IV |              |                       |             |             | С          | ПО |            |

|   |          |   |  |   |   |   |   |  |  |  |  |                     |  |  |
|---|----------|---|--|---|---|---|---|--|--|--|--|---------------------|--|--|
|   | [ 13 ]   |   |  |   |   |   |   |  |  |  |  |                     |  |  |
|   | 96353138 | - |  | S | S | S | S |  |  |  |  | (A) BLOWER A        |  |  |
| Y | 96916558 | - |  | S | S | S | S |  |  |  |  | 1 20010801 20060423 |  |  |
| O | 96916558 | - |  | S | S | S | S |  |  |  |  | 1 20060424 20090531 |  |  |
|   |          |   |  |   |   |   |   |  |  |  |  | 1 20090601          |  |  |

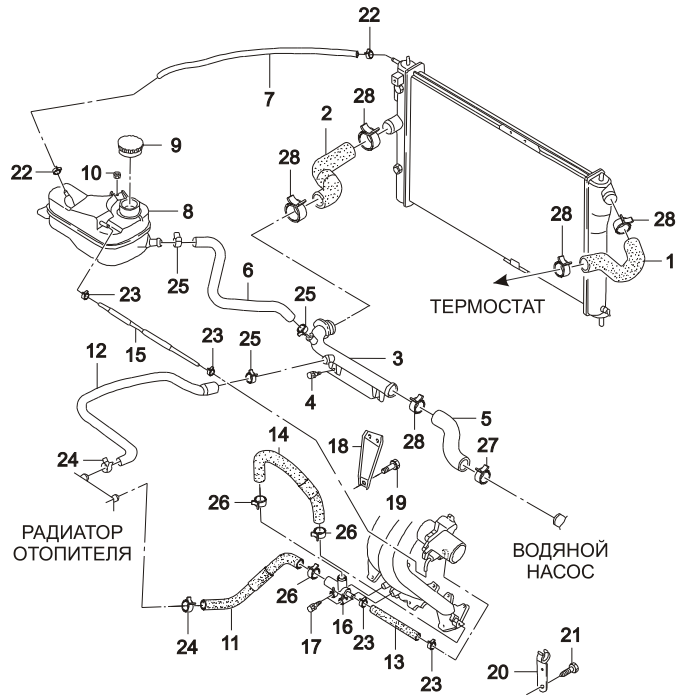


**2230 СИСТЕМА ОХЛАЖДЕНИЯ (SOHC)**  
**RADIATOR HOSE & PIPE(SOHC)**



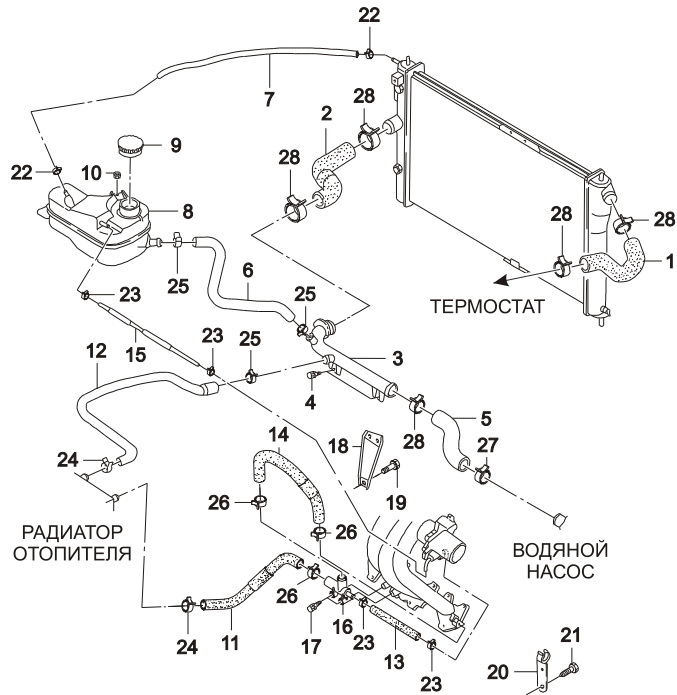
| В<br>З<br>Т | № ПОЗИЦИИ       |   | НАИМЕНОВАНИЕ                 |    |     |    |              |             | К<br>О<br>Д<br>/<br>Д |             |            |    |            |
|-------------|-----------------|---|------------------------------|----|-----|----|--------------|-------------|-----------------------|-------------|------------|----|------------|
|             | НОМЕР<br>ДЕТАЛИ | Д<br>В<br>Г                               | МОДЕЛЬ                       |    |     |    | КОМПЛЕКТАЦИЯ | Л<br>/<br>П |                       | К<br>О<br>Л | ПРИМЕНЕНИЕ |    | ПРИМЕЧАНИЕ |
|             |                 |   | I                            | II | III | IV |              |             |                       |             | С          | ПО |            |
|             | [ 01 ]          | (P) ШЛАНГ ВЕРХНИЙ                         | (A) HOSE-ELBOW, UPPER        |    |     |    |              |             |                       |             |            |    |            |
|             | 96180322        | Y S S - - &LX6                            | 1 19960601 20060727          |    |     |    |              |             |                       |             |            |    |            |
|             | 96916307        | Y S S - - &LX6                            | 1 20000908                   |    |     |    |              |             |                       |             |            |    |            |
|             | [ 02 ]          | (P) ШЛАНГ НИЖНИЙ                          | (A) HOSE-ELBOW, LOWER        |    |     |    |              |             |                       |             |            |    |            |
|             | 96144555        | Y S S - - &LX6&REF                        | 1 20080201                   |    |     |    |              |             |                       |             |            |    |            |
|             | [ 03 ]          | (P) ТРУБКА (РАДИАТОР-НАСОС)               | (A) PIPE-RADIATOR&ENGINE     |    |     |    |              |             |                       |             |            |    |            |
|             | 96180035        | Y S S - - &LX6                            | 1 SOP                        |    |     |    |              |             |                       |             |            |    |            |
|             | [ 04 ]          | (P) ВИНТ                                  | (A) SCREW                    |    |     |    |              |             |                       |             |            |    |            |
|             | 11048281        | Y S S - - &LX6                            | 1 20080114 M8X18Z3           |    |     |    |              |             |                       |             |            |    |            |
|             | Y 01137-08165   | Y S S - - &LX6                            | 1 19960901 20030411 M8X18Z3  |    |     |    |              |             |                       |             |            |    |            |
|             | O 94500169      | Y S S - - &LX6                            | 1 20030414 M8X18Z3           |    |     |    |              |             |                       |             |            |    |            |
|             | [ 05 ]          | (P) ШЛАНГ (ТРУБКА-ВОДЯНОЙ НАСОС)          | (A) HOSE-PIPE&WATER PUMP     |    |     |    |              |             |                       |             |            |    |            |
|             | 96180071        | Y S S - - &LX6                            | 1 SOP                        |    |     |    |              |             |                       |             |            |    |            |
|             | [ 06 ]          | (P) ШЛАНГ (ТРУБКА-РАСШИРИТЕЛЬНЫЙ БАЧОК)   | (A) HOSE-PIPE&SURGE TANK     |    |     |    |              |             |                       |             |            |    |            |
|             | 96180229        | Y S S - - -JL9                            | 1 SOP                        |    |     |    |              |             |                       |             |            |    |            |
|             | [ 07 ]          | (P) ШЛАНГ (РАДИАТОР-РАСШИРИТЕЛЬНЫЙ БАЧОК) | (A) HOSE-RADIATOR&SURGE TANK |    |     |    |              |             |                       |             |            |    |            |
|             | 96184324        | Y S S - - &LX6                            | 1 20080201                   |    |     |    |              |             |                       |             |            |    |            |
|             | [ 08 ]          | (P) БАЧОК РАСШИРИТЕЛЬНЫЙ                  | (A) TANK-SURGE               |    |     |    |              |             |                       |             |            |    |            |
|             | 96181808        | Y S S - - &LX6                            | 1 20010801 20041213          |    |     |    |              |             |                       |             |            |    |            |
|             | O 96428796      | Y S S - - &LX6                            | 1 20041214 20090201          |    |     |    |              |             |                       |             |            |    |            |
|             | Y 96916560      | Y S S - - &LX6                            | 1 20090202                   |    |     |    |              |             |                       |             |            |    |            |
|             | [ 09 ]          | (P) КРЫШКА РАСШИРИТЕЛЬНОГО БАЧКА          | (A) CAP-SURGE TANK           |    |     |    |              |             |                       |             |            |    |            |
|             | 90409256        | Y S S - - &LX6                            | 1 19960601 19991007          |    |     |    |              |             |                       |             |            |    |            |
|             | Y 96293957      | Y S S - - &LX6                            | 1 19991008 20031005          |    |     |    |              |             |                       |             |            |    |            |
|             | O 96536649      | Y S S - - &LX6                            | 1 20031006 20040707          |    |     |    |              |             |                       |             |            |    |            |
|             | Y 96420303      | Y S S - - &LX6                            | 1 20040708                   |    |     |    |              |             |                       |             |            |    |            |
|             | [ 10 ]          | (P) ГАЙКА                                 | (A) NUT                      |    |     |    |              |             |                       |             |            |    |            |
|             | 11063471        | Y S S - - &LX6                            | 2 19960601 19961031 M6X18    |    |     |    |              |             |                       |             |            |    |            |
|             | Y 09159-06001   | Y S S - - &LX6                            | 2 19961101 20030520 M6X18    |    |     |    |              |             |                       |             |            |    |            |
|             | O 94515350      | Y S S - - &LX6                            | 2 20080201 20080724 M6X18    |    |     |    |              |             |                       |             |            |    |            |
|             | [ 11 ]          | (P) ШЛАНГ ВПУСКНОЙ ОТОПИТЕЛЯ              | (A) HOSE-HEATER FEEDING      |    |     |    |              |             |                       |             |            |    |            |
|             | 96148970        | Y S S - - &LX6                            | 1 19960601                   |    |     |    |              |             |                       |             |            |    |            |
|             | [ 12 ]          | (P) ШЛАНГ ВЫПУСКНОЙ ОТОПИТЕЛЯ             | (A) HOSE-HEATER RETURN       |    |     |    |              |             |                       |             |            |    |            |
|             | 96179610        | Y S S - - &LX6                            | 1 SOP                        |    |     |    |              |             |                       |             |            | MA |            |
|             | [ 13 ]          | (P) ШЛАНГ КОРПУСА ДРОССЕЛЬНОЙ ЗАСЛОНКИ    | (A) HOSE-THROTTLE BODY, FEED |    |     |    |              |             |                       |             |            |    |            |
|             | 96143400        | Y S S - - &LX6                            | 1 19960601                   |    |     |    |              |             |                       |             |            |    |            |

**2230 СИСТЕМА ОХЛАЖДЕНИЯ (SOHC)**  
**RADIATOR HOSE & PIPE(SOHC)**



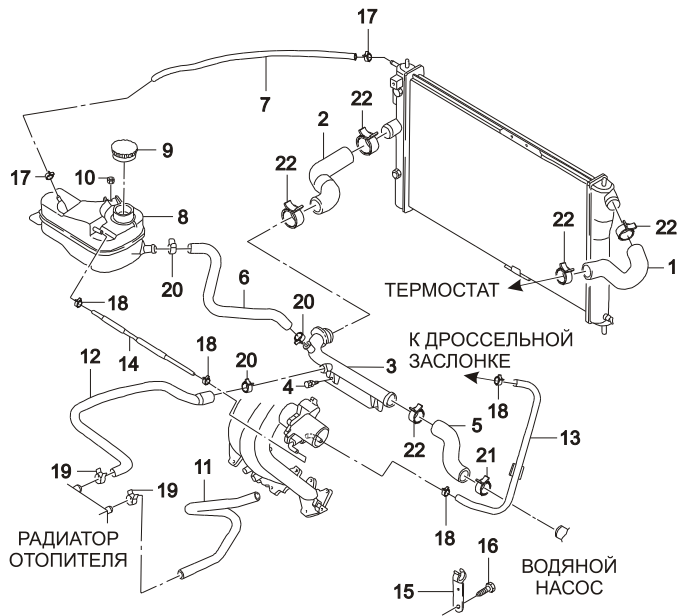
| В<br>З<br>Т | № ПОЗИЦИИ       |  | НАИМЕНОВАНИЕ |    |     |    |              |             | К<br>О<br>Д<br>/<br>Д |             |                                |          |            |
|-------------|-----------------|--|--------------|----|-----|----|--------------|-------------|-----------------------|-------------|--------------------------------|----------|------------|
|             | НОМЕР<br>ДЕТАЛИ | Д<br>В<br>Г                                    | МОДЕЛЬ       |    |     |    | КОМПЛЕКТАЦИЯ | Л<br>/<br>П |                       | К<br>О<br>Л | ПРИМЕНЕНИЕ                     |          | ПРИМЕЧАНИЕ |
|             |                 |  | I            | II | III | IV |              |             |                       |             | С                              | ПО       |            |
|             | [ 14 ]          | (P) ШЛАНГ (КОЛЛЕКТОР-РАСПРЕДЕЛИТЕЛЬ ЗАЖИГАНИЯ) |              |    |     |    |              |             |                       |             | (A) HOSE-MANIFOLD&DISTRIBUTOR  |          |            |
|             | 96143402        | Y S S - - &LX6                                 |              |    |     |    |              |             | 1                     |             | 19960601                       |          |            |
|             | [ 15 ]          | (P) ШЛАНГ КОРПУСА ДРОССЕЛЬНОЙ ЗАСЛОНКИ         |              |    |     |    |              |             |                       |             | (A) HOSE-THROTTLE BODY,RETURN  |          |            |
|             | 96144906        | Y S S - - &LX6                                 |              |    |     |    |              |             | 1                     |             | 19960601 19960630              | HI       |            |
|             | Y 96350147      | Y S S - - &LX6                                 |              |    |     |    |              |             | 1                     |             | 19960701                       | HI       |            |
|             | [ 16 ]          | (P) РАСПРЕДЕЛИТЕЛЬ ВОДЯНОЙ                     |              |    |     |    |              |             |                       |             | (A) DISTRIBUTOR-WATER          |          |            |
|             | 96143583        | Y S S - - &LX6                                 |              |    |     |    |              |             | 1                     |             | 19960601 19990124              |          |            |
|             | Y 96352644      | Y S S - - &LX6                                 |              |    |     |    |              |             | 1                     |             | 19990125                       |          |            |
|             | [ 17 ]          | (P) ВИНТ                                       |              |    |     |    |              |             |                       |             | (A) SCREW-HEXAGONAL HEAD       |          |            |
|             | 96143824        | Y S S - - &LX6                                 |              |    |     |    |              |             | 1                     |             | 19960601 19961231              | M10X18Z1 |            |
|             | Y 09116-10001   | Y S S - - &LX6                                 |              |    |     |    |              |             | 1                     |             | 20020801 20030601              | M10X18Z1 |            |
|             | O 94501437      | Y S S - - &LX6                                 |              |    |     |    |              |             | 1                     |             | 20030602                       | M10X18Z1 |            |
|             | [ 18 ]          | (P) РЕБРО ВПУСКНОГО КОЛЛЕКТОРА                 |              |    |     |    |              |             |                       |             | (A) SUPPORT-INTAKE MANIFOLD    |          |            |
|             | 96143951        | Y S S - - &LX6                                 |              |    |     |    |              |             | 1                     |             | 20071224                       |          |            |
|             | [ 19 ]          | (P) БОЛТ                                       |              |    |     |    |              |             |                       |             | (A) BOLT                       |          |            |
|             | 11058041        | Y S S - - &LX6                                 |              |    |     |    |              |             | 2                     |             | 19960601 19961231              | M8X1.25  |            |
|             | Y 01130-08453   | Y S S - - &LX6                                 |              |    |     |    |              |             | 2                     |             | 19970101 20030207              | M8X1.25  |            |
|             | O 94500137      | Y S S - - &LX6                                 |              |    |     |    |              |             | 2                     |             | 20080206                       | M8X1.25  |            |
|             | [ 20 ]          | (P) КРОНШТЕЙН ШЛАНГА                           |              |    |     |    |              |             |                       |             | (A) SUPPORT-HEATER RETURN HOSE |          |            |
|             | 90240632        | Y S S - - &LX6                                 |              |    |     |    |              |             | 1                     |             | 20020801 20051130              |          |            |
|             | Y 96916081      | Y S S - - &LX6                                 |              |    |     |    |              |             | 1                     |             | 20080201                       |          |            |
|             | [ 21 ]          | (P) ВИНТ                                       |              |    |     |    |              |             |                       |             | (A) SCREW                      |          |            |
|             | 11069561        | Y S S - - &LX6                                 |              |    |     |    |              |             | 1                     |             | 19960601 19961231              | M10X18   |            |
|             | Y 09100-10004   | Y S S - - &LX6                                 |              |    |     |    |              |             | 1                     |             | 19970101 20030418              | M10X18   |            |
|             | O 94500818      | Y S S - - &LX6                                 |              |    |     |    |              |             | 1                     |             | 20030421                       | M10X18   |            |
|             | [ 22 ]          | (P) ХОМУТ                                      |              |    |     |    |              |             |                       |             | (A) CLAMP-SPRING               |          |            |
|             | 96143374        | Y S S - - &LX6                                 |              |    |     |    |              |             | 2                     |             | 19960601 19961231              | 15       |            |
|             | Y 09401-13401   | Y S S - - &LX6                                 |              |    |     |    |              |             | 2                     |             | 19970101 20000710              | 15       |            |
|             | Y 09401-13404   | Y S S - - &LX6                                 |              |    |     |    |              |             | 2                     |             | 20000711 20030501              | 15       |            |
|             | O 94530024      | Y S S - - &LX6                                 |              |    |     |    |              |             | 2                     |             | 20030505                       | 15       |            |
|             | [ 23 ]          | (P) ХОМУТ                                      |              |    |     |    |              |             |                       |             | (A) CLAMP-SPRING               |          |            |
|             | 96180863        | Y S S - - &LX6                                 |              |    |     |    |              |             | 4                     |             | 19960601 19961130              | 17       |            |
|             | Y 09401-15401   | Y S S - - &LX6                                 |              |    |     |    |              |             | 4                     |             | 19961201 20000905              | 17       |            |
|             | Y 09401-15411   | Y S S - - &LX6                                 |              |    |     |    |              |             | 4                     |             | 20000906 20030425              | 17       |            |
|             | O 94530038      | Y S S - - &LX6                                 |              |    |     |    |              |             | 4                     |             | 20030428                       | 17       |            |
|             | [ 24 ]          | (P) ХОМУТ                                      |              |    |     |    |              |             |                       |             | (A) CLAMP-SPRING               |          |            |
|             | 96130857        | Y S S - - &LX6                                 |              |    |     |    |              |             | 2                     |             | 19960601 19961231              | 25       |            |

**2230 СИСТЕМА ОХЛАЖДЕНИЯ (SOHC)**  
**RADIATOR HOSE & PIPE(SOHC)**



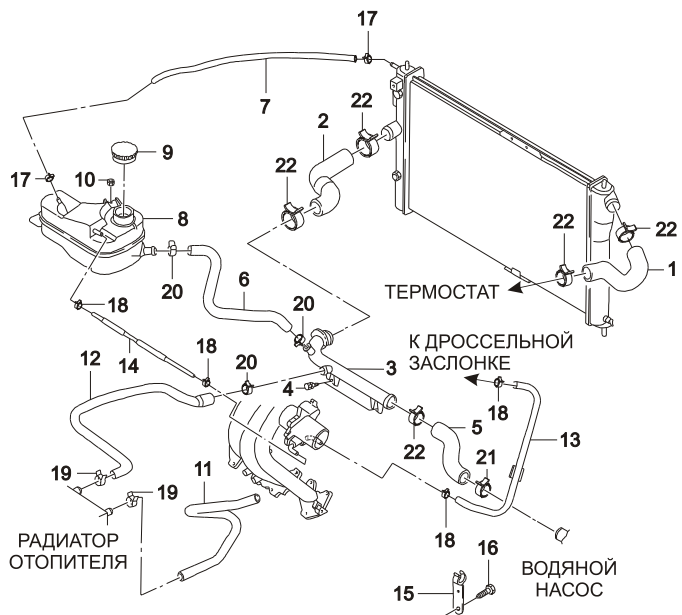
| В<br>З<br>Т | № ПОЗИЦИИ       |                | НАИМЕНОВАНИЕ |    |     |    |              |             |             | К<br>О<br>Д<br>/<br>Д |                     |       |            |
|-------------|-----------------|----------------|--------------|----|-----|----|--------------|-------------|-------------|-----------------------|---------------------|-------|------------|
|             | НОМЕР<br>ДЕТАЛИ | Д<br>В<br>Г    | МОДЕЛЬ       |    |     |    | КОМПЛЕКТАЦИЯ | Л<br>/<br>П | К<br>О<br>Л |                       | ПРИМЕНЕНИЕ          |       | ПРИМЕЧАНИЕ |
|             |                 |                | I            | II | III | IV |              |             |             |                       | С                   | ПО    |            |
|             | [ 24 ]          | (P) ХОМУТ      |              |    |     |    |              |             |             |                       | (A) CLAMP-SPRING    |       |            |
|             | Y 09401-20401   | Y S S - - &LX6 |              |    |     |    |              |             |             |                       | 2 19970101 20000920 | 25    |            |
|             | Y 09401-20406   | Y S S - - &LX6 |              |    |     |    |              |             |             |                       | 2 20000921 20030619 | 25    |            |
|             | O 94530055      | Y S S - - &LX6 |              |    |     |    |              |             |             |                       | 2 20030501          | 25    |            |
|             | [ 25 ]          | (P) ХОМУТ      |              |    |     |    |              |             |             |                       | (A) CLAMP-SPRING    |       |            |
|             | 96143375        | Y S S - - &LX6 |              |    |     |    |              |             |             |                       | 1 19960601 19961231 | 16-25 |            |
|             | Y 09401-22401   | Y S S - - &LX6 |              |    |     |    |              |             |             |                       | 1 19970101 20021016 | 16-25 |            |
|             | [ 26 ]          | (P) ХОМУТ      |              |    |     |    |              |             |             |                       | (A) CLAMP-SPRING    |       |            |
|             | 96130859        | Y S S - - &LX6 |              |    |     |    |              |             |             |                       | 1 19960601 19961231 | 27    |            |
|             | Y 09401-23402   | Y S S - - &LX6 |              |    |     |    |              |             |             |                       | 1 19970101 20000917 | 27    |            |
|             | Y 09401-23407   | Y S S - - &LX6 |              |    |     |    |              |             |             |                       | 2 20020801 20030519 | 23    |            |
|             | O 94530071      | Y S S - - &LX6 |              |    |     |    |              |             |             |                       | 2 20080201          | 23    |            |
|             | [ 27 ]          | (P) ХОМУТ      |              |    |     |    |              |             |             |                       | (A) CLAMP-SPRING    |       |            |
|             | 96143449        | Y S S - - &LX6 |              |    |     |    |              |             |             |                       | 1 SOP 19961231      | 40    |            |
|             | Y 09401-35401   | Y S S - - &LX6 |              |    |     |    |              |             |             |                       | 1 19970101          | 40    |            |
|             | [ 28 ]          | (P) ХОМУТ      |              |    |     |    |              |             |             |                       | (A) CLAMP-SPRING    |       |            |
|             | 96180868        | Y S S - - &LX6 |              |    |     |    |              |             |             |                       | 5 19960601 19961031 | 44    |            |
|             | Y 09401-38401   | Y S S - - &LX6 |              |    |     |    |              |             |             |                       | 5 19961101 20001106 | 44    |            |
|             | Y 09401-38404   | Y S S - - &LX6 |              |    |     |    |              |             |             |                       | 5 20001107 20030411 | 44    |            |
|             | O 94530096      | Y S S - - &LX6 |              |    |     |    |              |             |             |                       | 5 20080201          | 44    |            |

**2231 СИСТЕМА ОХЛАЖДЕНИЯ (DOHC)**  
**RADIATOR HOSE & PIPE(DOHC)**



| В<br>З<br>Т | № ПОЗИЦИИ                      |   | НАИМЕНОВАНИЕ   |    |     |    |              |             |             | К<br>О<br>Д<br>/<br>Д |            |    |            |
|-------------|--------------------------------|---|--|----|-----|----|--------------|-------------|-------------|-----------------------|------------|----|------------|
|             | НОМЕР<br>ДЕТАЛИ                | Д<br>В<br>Г   | МОДЕЛЬ   |    |     |    | КОМПЛЕКТАЦИЯ | Л<br>/<br>П | К<br>О<br>Л |                       | ПРИМЕНЕНИЕ |    | ПРИМЕЧАНИЕ |
|             |                                |   | I  | II | III | IV |              |             |             |                       | С          | ПО |            |
|             | [ 01 ]<br>96144852             | (P) ШЛАНГ ВЕРХНИЙ<br>V6 - - S S &L43/L44                                  | (A) HOSE-ELBOW, UPPER<br>1 20080201                        |    |     |    |              |             |             |                       |            |    |            |
|             | [ 02 ]<br>96144555             | (P) ШЛАНГ НИЖНИЙ<br>V6 - - S S &L43/L44                                   | (A) HOSE-ELBOW, LOWER<br>1 20080201                        |    |     |    |              |             |             |                       |            |    |            |
|             | [ 03 ]<br>96180035             | (P) ТРУБКА (РАДИАТОР-НАСОС)<br>V6 - - S S &L43/L44                        | (A) PIPE-RADIATOR, PUMP<br>1 20020801                      |    |     |    |              |             |             |                       |            |    |            |
|             | [ 04 ]<br>01137-08165          | (P) ВИНТ<br>V - - S S &L43  | (A) SCREW<br>2 20020801 20030411 M8X18 Z3                  |    |     |    |              |             |             |                       |            |    |            |
| О           | 94500169                       | (P) ВИНТ<br>V6 - - S S &L43/L44   | (A) SCREW<br>2 20030414 M8X18 Z3                           |    |     |    |              |             |             |                       |            |    |            |
|             | [ 05 ]<br>96180071             | (P) ШЛАНГ (ТРУБКА-ВОДЯНОЙ НАСОС)<br>V6 - - S S &L43/L44                   | (A) HOSE-PIPE TO WATER PUMP<br>1 20020801                  |    |     |    |              |             |             |                       |            |    |            |
|             | [ 06 ]<br>96180229             | (P) ШЛАНГ (РАСШИРИТЕЛЬНЫЙ БАЧОК-КОЛЕНО)<br>V6 - - S S &L43/L44            | (A) HOSE-SURGE TANK TO PIPE<br>1 20020801                  |    |     |    |              |             |             |                       |            |    |            |
|             | [ 07 ]<br>96184324             | (P) ШЛАНГ (ТРУБКА-РАСШИРИТЕЛЬНЫЙ БАЧОК)<br>V6 - - S S &L43/L44            | (A) HOSE-RADIATOR TO SURGE TANK<br>1 20080201              |    |     |    |              |             |             |                       |            |    |            |
|             | [ 08 ]<br>96181808             | (P) БАЧОК РАСШИРИТЕЛЬНЫЙ<br>V - - S S &L43                                | (A) SURGE TANK<br>1 20010801 20041213                      |    |     |    |              |             |             |                       |            |    |            |
| О           | 96428796                       | (P) БАЧОК РАСШИРИТЕЛЬНЫЙ<br>V6 - - S S &L43/L44                           | (A) SURGE TANK<br>1 20041214 20090201                      |    |     |    |              |             |             |                       |            |    |            |
| У           | 96916560                       | (P) БАЧОК РАСШИРИТЕЛЬНЫЙ<br>V6 - - S S &L43/L44                           | (A) SURGE TANK<br>1 20090202                               |    |     |    |              |             |             |                       |            |    |            |
|             | [ 09 ]<br>96293957             | (P) КРЫШКА РАСШИРИТЕЛЬНОГО БАЧКА<br>V - - S S &L43                        | (A) CAP-SURGE TANK<br>1 20020801 20031005                  |    |     |    |              |             |             |                       |            |    |            |
| О           | 96536649                       | (P) КРЫШКА РАСШИРИТЕЛЬНОГО БАЧКА<br>V - - S S &L43                        | (A) CAP-SURGE TANK<br>1 20031006 20040707                  |    |     |    |              |             |             |                       |            |    |            |
| У           | 96420303                       | (P) КРЫШКА РАСШИРИТЕЛЬНОГО БАЧКА<br>V6 - - S S &L43/L44                   | (A) CAP-SURGE TANK<br>1 20040708                           |    |     |    |              |             |             |                       |            |    |            |
|             | [ 10 ]<br>08331-41479          | (P) ГАЙКА<br>V - - S S &L43   | (A) NUT<br>2 20020801 20080131 M6X18                       |    |     |    |              |             |             |                       |            |    |            |
| О           | 94515350                       | (P) ГАЙКА<br>V6 - - S S &L43/L44  | (A) NUT<br>2 20080201 20080724 M6X18                       |    |     |    |              |             |             |                       |            |    |            |
|             | [ 11 ]<br>96212626             | (P) ШЛАНГ ВПУСКНОЙ ОТОПИТЕЛЯ<br>V6 - - S S &L43/L44                       | (A) HOSE-HEATER, FEEDING<br>1 20080201                     |    |     |    |              |             |             |                       |            |    |            |
|             | [ 12 ]<br>96179610             | (P) ШЛАНГ ВЫПУСКНОЙ ОТОПИТЕЛЯ<br>V6 - - S S &L43/L44                      | (A) HOSE-HEATER, RETURN<br>1 20020801                      |    |     |    |              |             |             | MA                    |            |    |            |
|             | [ 13 ]<br>96181584<br>96887360 | (P) ШЛАНГ К ДРОССЕЛЬНОЙ ЗАСЛОНКЕ<br>V - - S S &L43<br>6 - - S S &L44&NN1  | (A) HOSE-THROTTLE BODY, FEED<br>1 20020801<br>1 20080201   |    |     |    |              |             |             |                       |            |    |            |
|             | [ 14 ]<br>96184627<br>96887361 | (P) ШЛАНГ ОТ ДРОССЕЛЬНОЙ ЗАСЛОНКИ<br>V - - S S &L43<br>6 - - S S &L44&NN1 | (A) HOSE-THROTTLE BODY, RETURN<br>1 20020801<br>1 20080201 |    |     |    |              |             |             |                       |            |    |            |
|             | [ 15 ]                         | (P) КРОНШТЕЙН ШЛАНГА  | (A) SUPPORT-HEATER RETURN HOSE                             |    |     |    |              |             |             |                       |            |    |            |

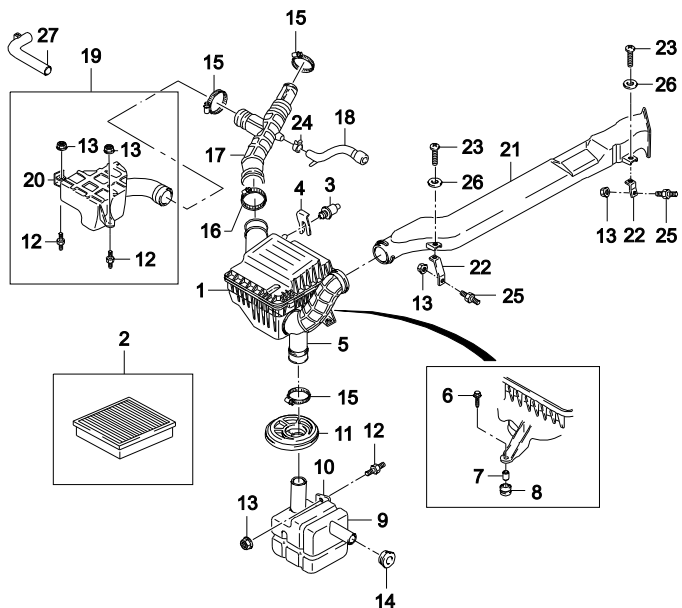
**2231 СИСТЕМА ОХЛАЖДЕНИЯ (DOHC)**  
**RADIATOR HOSE & PIPE(DOHC)**



| В<br>3<br>Т | № ПОЗИЦИИ             | НАИМЕНОВАНИЕ         |             |        |    |     |          | К<br>О<br>Д<br>/<br>Д |              |             |                     |                                |    |            |
|-------------|-----------------------|----------------------|-------------|--------|----|-----|----------|-----------------------|--------------|-------------|---------------------|--------------------------------|----|------------|
|             |                       | НОМЕР<br>ДЕТАЛИ      | Д<br>В<br>Г | МОДЕЛЬ |    |     |          |                       | КОМПЛЕКТАЦИЯ | Л<br>/<br>П | К<br>О<br>Л         | ПРИМЕНЕНИЕ                     |    | ПРИМЕЧАНИЕ |
|             |                       |                      |             | I      | II | III | IV       |                       |              |             |                     | С                              | ПО |            |
|             | [ 15 ]<br>90240632    | (P) КРОНШТЕЙН ШЛАНГА | V           | -      | -  | S   | S        | &L43                  |              |             |                     | (A) SUPPORT-HEATER RETURN HOSE |    |            |
| Y           | 96916081              | V6                   | -           | -      | S  | S   | &L43/L44 |                       |              |             | 1 20020801 20051130 |                                |    |            |
|             | [ 16 ]<br>09100-10004 | (P) ВИНТ             | V           | -      | -  | S   | S        | &L43                  |              |             |                     | (A) SCREW                      |    |            |
| O           | 94500818              | V6                   | -           | -      | S  | S   | &L43/L44 |                       |              |             | 1 20080201          |                                |    |            |
|             | [ 17 ]<br>09401-13404 | (P) ХОМУТ            | V           | -      | -  | S   | S        | &L43                  |              |             |                     | (A) CLAMP-SPRING               |    |            |
| O           | 94530024              | V6                   | -           | -      | S  | S   | &L43/L44 |                       |              |             | 2 20020801 20030501 | 15                             |    |            |
|             | [ 18 ]<br>09401-15411 | (P) ХОМУТ            | V           | -      | -  | S   | S        | &L43                  |              |             |                     | (A) CLAMP-SPRING               |    |            |
| O           | 94530038              | V6                   | -           | -      | S  | S   | &L43/L44 |                       |              |             | 2 20020801 20030427 | 17                             |    |            |
|             | [ 19 ]<br>09401-20401 | (P) ХОМУТ            | V           | -      | -  | S   | S        | &L43                  |              |             |                     | (A) CLAMP-SPRING               |    |            |
| O           | 94530093              | V6                   | -           | -      | S  | S   | &L43/L44 |                       |              |             | 2 20030428          | 17                             |    |            |
|             | [ 20 ]<br>09401-22405 | (P) ХОМУТ            | V           | -      | -  | S   | S        | &L43                  |              |             |                     | (A) CLAMP-SPRING               |    |            |
| O           | 94530064              | V6                   | -           | -      | S  | S   | &L43/L44 |                       |              |             | 2 20020801 20030327 | 25                             |    |            |
|             | [ 21 ]<br>09401-35405 | (P) ХОМУТ            | V           | -      | -  | S   | S        | &L43                  |              |             |                     | (A) CLAMP-SPRING               |    |            |
| Y           | 94530096              | V6                   | -           | -      | S  | S   | &L43/L44 |                       |              |             | 3 20080201          | 25                             |    |            |
|             | [ 22 ]<br>09401-38404 | (P) ХОМУТ            | V           | -      | -  | S   | S        | &L43                  |              |             |                     | (A) CLAMP-SPRING               |    |            |
|             | 94530096              | V6                   | -           | -      | S  | S   | &L43/L44 |                       |              |             | 1 20020801          | 40                             |    |            |
|             |                       |                      |             |        |    |     |          |                       |              |             |                     | (A) CLAMP-SPRING               |    |            |
|             |                       |                      |             |        |    |     |          |                       |              |             |                     | 5 20020801 20030411            | 44 |            |
|             |                       |                      |             |        |    |     |          |                       |              |             |                     | 5 20080201                     | 44 |            |



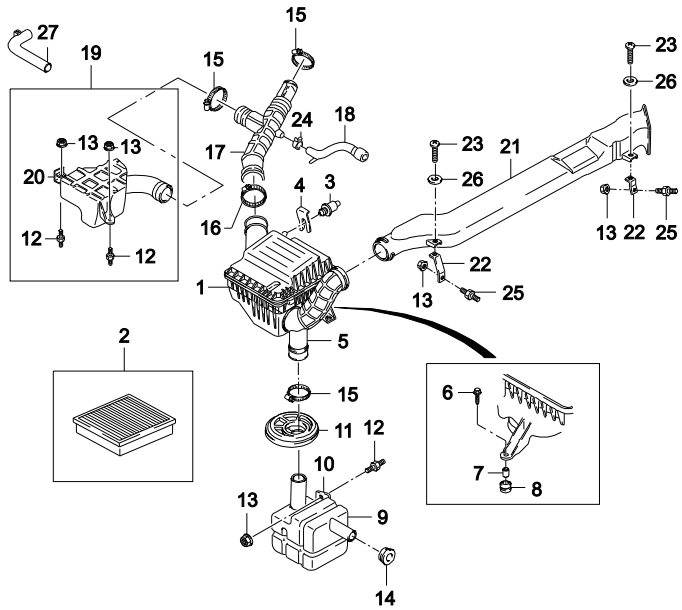
**2410** ВОЗДУХОПОДАЧА  
AIR INTAKE SYSTEM



| В<br>З<br>Т | № ПОЗИЦИИ     | НАИМЕНОВАНИЕ                    |             |        |    |     |    |                              | К<br>О<br>Д<br>/<br>Д |             |             |                           |    |            |
|-------------|---------------|---------------------------------|-------------|--------|----|-----|----|------------------------------|-----------------------|-------------|-------------|---------------------------|----|------------|
|             |               | НОМЕР<br>ДЕТАЛИ                 | Д<br>В<br>Г | МОДЕЛЬ |    |     |    | КОМПЛЕКТАЦИЯ                 |                       | Л<br>/<br>П | К<br>О<br>Л | ПРИМЕНЕНИЕ                |    | ПРИМЕЧАНИЕ |
|             |               |                                 |             | I      | II | III | IV |                              |                       |             |             | С                         | ПО |            |
|             | [ 01 ]        | (P) ФИЛЬТР ВОЗДУШНЫЙ            |             |        |    |     |    | (A) AIR CLEANER              |                       |             |             |                           |    |            |
|             | 96143221      | Y S S - - &LX6                  |             |        |    |     |    | 1 20080401 20080404          |                       |             |             | БЕЗ ФИЛЬТРУЮЩЕГО ЭЛЕМЕНТА |    |            |
|             | 96916182      | Y S S - - &LX6                  |             |        |    |     |    | 1 20080405                   |                       |             |             | БЕЗ ФИЛЬТРУЮЩЕГО ЭЛЕМЕНТА |    |            |
|             | 96183165      | V - - S S &L43                  |             |        |    |     |    | 1 20020801 20080204          |                       |             |             | БЕЗ ФИЛЬТРУЮЩЕГО ЭЛЕМЕНТА |    |            |
|             | Y 96916316    | V6 - - S S &L43/L44             |             |        |    |     |    | 1 20090601                   |                       |             |             | БЕЗ ФИЛЬТРУЮЩЕГО ЭЛЕМЕНТА |    |            |
|             | [ 02 ]        | (P) ЭЛЕМЕНТ ФИЛЬТРУЮЩИЙ         |             |        |    |     |    | (A) ELEMENT-AIR CLEANER      |                       |             |             |                           |    |            |
|             | 96916117      | - S S S S                       |             |        |    |     |    | 1 20080304 20080319          |                       |             |             |                           |    |            |
|             | 92060868      | - S S S S                       |             |        |    |     |    | 1 20080815                   |                       |             |             |                           |    |            |
|             | [ 03 ]        | (P) ДАТЧИК ТЕМПЕРАТУРНЫЙ        |             |        |    |     |    | (A) SENSOR-AIR TEMPERATURE   |                       |             |             |                           |    |            |
|             | 25037223      | Y S S - - &LX6&NM7              |             |        |    |     |    | 1 20080624                   |                       |             |             |                           |    |            |
|             | [ 04 ]        | (P) ФИКСАТОР ДАТЧИКА            |             |        |    |     |    | (A) RETAINER-AIR TEMP SENSOR |                       |             |             |                           |    |            |
|             | 96143801      | Y S S - - &LX6&NM7              |             |        |    |     |    | 1 SOP                        |                       |             |             |                           |    |            |
|             | [ 05 ]        | (P) МЕМБРАНА СОЕДИНИТЕЛЬНАЯ     |             |        |    |     |    | (A) BELLOWS-CONNECTION       |                       |             |             |                           |    |            |
|             | 96143222      | - S S S S                       |             |        |    |     |    | 1 20080201                   |                       |             |             |                           |    |            |
|             | [ 06 ]        | (P) ВИНТ                        |             |        |    |     |    | (A) SCREW                    |                       |             |             |                           |    |            |
|             | 11087291      | - S S S S                       |             |        |    |     |    | 3 SOP                        |                       |             | M6.3X25Z3   |                           |    |            |
|             | Y 03152-63323 | - S S S S                       |             |        |    |     |    | 3 20020801 20030430          |                       |             |             |                           |    |            |
|             | O 94520308    | - S S S S                       |             |        |    |     |    | 3 20080323                   |                       |             |             |                           |    |            |
|             | [ 07 ]        | (P) ВТУЛКА ДИСТАНЦИОННАЯ        |             |        |    |     |    | (A) SPACER-ISOLATOR          |                       |             |             |                           |    |            |
|             | 96130567      | - S S S S                       |             |        |    |     |    | 3 SOP                        |                       |             |             |                           |    |            |
|             | [ 08 ]        | (P) ИЗОЛЯЦИЯ ВОЗДУШНОГО ФИЛЬТРА |             |        |    |     |    | (A) ISOLATOR-AIR CLEANER     |                       |             |             |                           |    |            |
|             | 96130566      | - S S S S                       |             |        |    |     |    | 3 SOP                        |                       |             |             |                           |    |            |
|             | [ 09 ]        | (P) РЕЗОНАТОР                   |             |        |    |     |    | (A) RESONATOR                |                       |             |             |                           |    |            |
|             | 96143223      | - S S S S                       |             |        |    |     |    | 1 20010501                   |                       |             |             |                           |    |            |
|             | Y 96916183    | - S S S S                       |             |        |    |     |    | 1 20081001 20090531          |                       |             |             |                           |    |            |
|             | [ 10 ]        | (P) КРОНШТЕЙН РЕЗОНАТОРА        |             |        |    |     |    | (A) BRACKET-RESONATOR        |                       |             |             |                           |    |            |
|             | 96143791      | - S S S S                       |             |        |    |     |    | 1 SOP SOP                    |                       |             |             |                           |    |            |
|             | Y 96916189    | - S S S S                       |             |        |    |     |    | 1 SOP                        |                       |             |             |                           |    |            |
|             | [ 11 ]        | (P) МЕМБРАНА СОЕДИНИТЕЛЬНАЯ     |             |        |    |     |    | (A) GROMMET-WHEEL HOUSE      |                       |             |             |                           |    |            |
|             | 96143508      | - S S S S                       |             |        |    |     |    | 1 20071224 20081024          |                       |             |             |                           |    |            |
|             | Y 96916187    | - S S S S                       |             |        |    |     |    | 1 20081025 20090504          |                       |             |             |                           |    |            |
|             | O 96917096    | - S S S S                       |             |        |    |     |    | 1 20090505                   |                       |             |             |                           |    |            |
|             | [ 12 ]        | (P) ПОДУШКА                     |             |        |    |     |    | (A) BUMPER                   |                       |             |             |                           |    |            |
|             | 96144011      | - S S S S                       |             |        |    |     |    | 1 20071224                   |                       |             |             |                           |    |            |
|             | [ 13 ]        | (P) ГАЙКА                       |             |        |    |     |    | (A) NUT                      |                       |             |             |                           |    |            |



**2410** ВОЗДУХОПОДАЧА  
AIR INTAKE SYSTEM

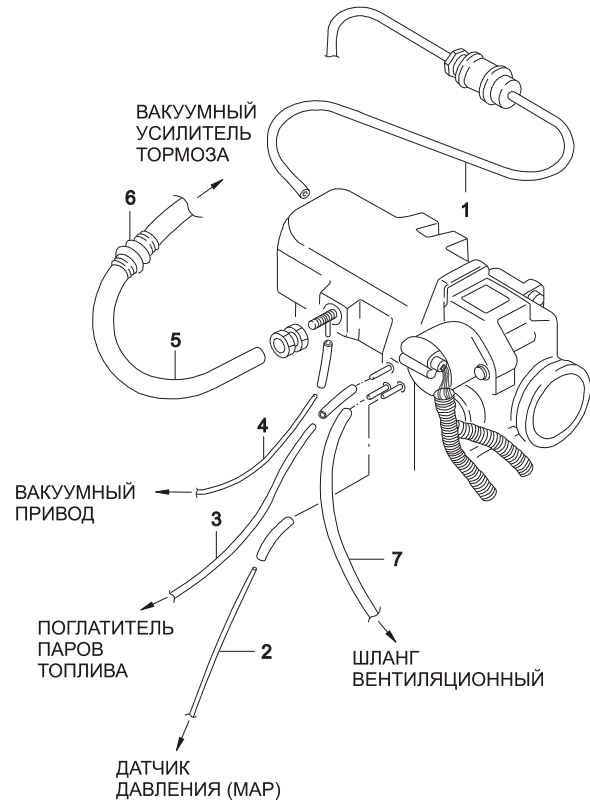


| В<br>З<br>Т | № ПОЗИЦИИ   | НАИМЕНОВАНИЕ                   |             |        |    |     |    | К<br>О<br>Д<br>/<br>Д |              |             |                             |            |    |            |
|-------------|-------------|--------------------------------|-------------|--------|----|-----|----|-----------------------|--------------|-------------|-----------------------------|------------|----|------------|
|             |             | НОМЕР<br>ДЕТАЛИ                | Д<br>В<br>Г | МОДЕЛЬ |    |     |    |                       | КОМПЛЕКТАЦИЯ | Л<br>/<br>П | К<br>О<br>Л                 | ПРИМЕНЕНИЕ |    | ПРИМЕЧАНИЕ |
|             |             |                                |             | I      | II | III | IV |                       |              |             |                             | С          | ПО |            |
|             | [ 22 ]      | (P) КРОНШТЕЙН ВОЗДУХОЗАБОРНИКА |             |        |    |     |    |                       |              |             | (A) BRACKET-SNORKEL         |            |    |            |
| Y           | 96916306    | - S S - -                      |             |        |    |     |    |                       |              |             | ЛВ 1 20080122               |            |    |            |
|             | 96143784    | - S S S S                      |             |        |    |     |    |                       |              |             | ПР 1 20020101 20051010      |            |    |            |
| Y           | 96916188    | - S S S S                      |             |        |    |     |    |                       |              |             | ПР 1 20071224               |            |    |            |
|             | [ 23 ]      | (P) ВИНТ                       |             |        |    |     |    |                       |              |             | (A) SCREW                   |            |    |            |
|             | 96180401    | - S S S S                      |             |        |    |     |    |                       |              |             | 2 19960601 19980817         | M6X1       |    |            |
| N           | 96352593    | - S S S S                      |             |        |    |     |    |                       |              |             | 2 20080324                  | M6X20      |    |            |
|             | [ 24 ]      | (P) ХОМУТ                      |             |        |    |     |    |                       |              |             | (A) CLAMP-SPRING            |            |    |            |
|             | 96130857    | - S S S S                      |             |        |    |     |    |                       |              |             | 1 19960601 19961231         | 23         |    |            |
| Y           | 09401-20401 | - S S S S                      |             |        |    |     |    |                       |              |             | 1 19970101 20000920         | 25         |    |            |
| N           | 09401-20406 | - S S S S                      |             |        |    |     |    |                       |              |             | 1 20000921 20030619         | 25         |    |            |
| O           | 94530055    | - S S S S                      |             |        |    |     |    |                       |              |             | 1 20030501                  | 25         |    |            |
|             | [ 25 ]      | (P) ВИНТ                       |             |        |    |     |    |                       |              |             | (A) SCREW                   |            |    |            |
|             | 03152-63323 | - S S S S                      |             |        |    |     |    |                       |              |             | 3 20020801 20030430         |            |    |            |
| O           | 94520308    | - S S S S                      |             |        |    |     |    |                       |              |             | 3 20080323                  |            |    |            |
|             | [ 26 ]      | (P) ШАЙБА                      |             |        |    |     |    |                       |              |             | (A) WASHER                  |            |    |            |
|             | 96162090    | - S S S S                      |             |        |    |     |    |                       |              |             | 3 SOP                       |            |    |            |
|             | [ 27 ]      | (P) РЕЗОНАТОР ДОПОЛНИТЕЛЬНЫЙ   |             |        |    |     |    |                       |              |             | (A) RESONATOR-AUXILIARY,3RD |            |    |            |
| Y           | 96350560    | S S - -                        |             |        |    |     |    |                       |              |             | 1 20010601                  |            |    |            |

2450

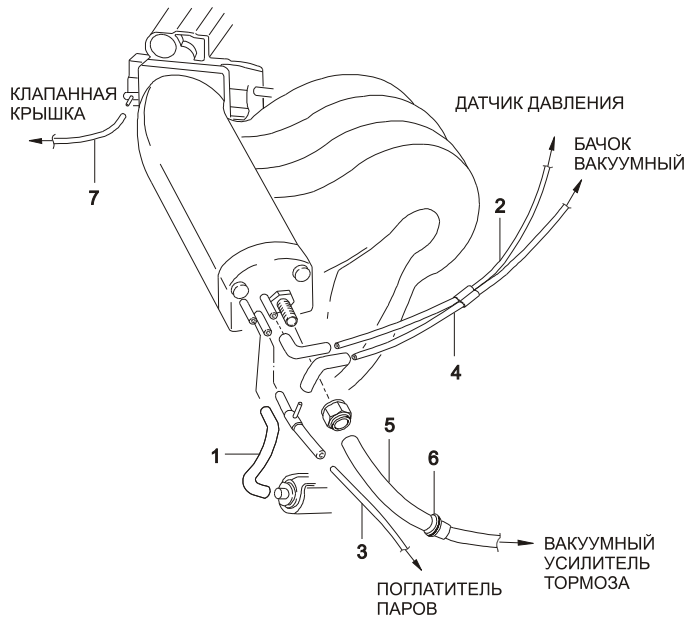
**ВАКУУМНЫЕ ШЛАНГИ (1.5 SOHC)**

VACUUM HOSE(1.5 SOHC)



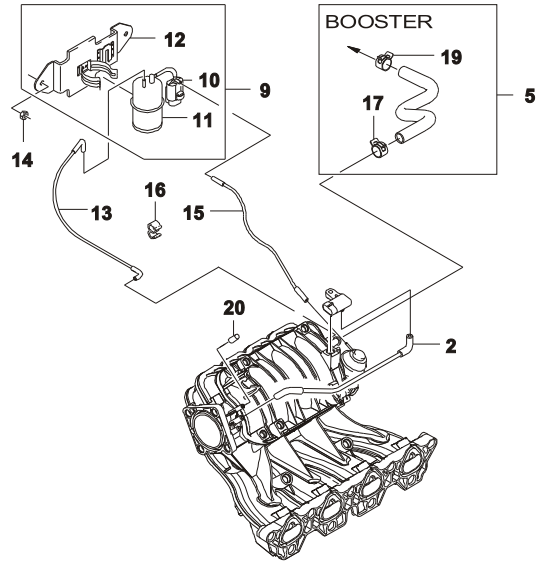
| № ПОЗИЦИИ          | НАИМЕНОВАНИЕ    |                      |        |    |     |    |              |                  |                      |            | К<br>О<br>Д<br>/<br>Д |            |    |
|--------------------|-----------------|----------------------|--------|----|-----|----|--------------|------------------|----------------------|------------|-----------------------|------------|----|
|                    | НОМЕР<br>ДЕТАЛИ | Д<br>В<br>Г          | МОДЕЛЬ |    |     |    | КОМПЛЕКТАЦИЯ | Л<br>/<br>П      | К<br>О<br>Л          | ПРИМЕНЕНИЕ |                       | ПРИМЕЧАНИЕ |    |
|                    |                 |                      | I      | II | III | IV |              |                  |                      | С          |                       |            | ПО |
| [ 01 ]<br>96079089 | У               | ШЛАНГ ВАКУУМНЫЙ      | Y      | S  | S   | -  | -            | &LX6&NM7/NN7/NN1 | (A) HOSE-VACUUM      | 1          | 20020801              |            |    |
| [ 02 ]<br>96143857 | У               | ТРУБКА ВАКУУМНАЯ     | Y      | S  | S   | -  | -            | &LX6&NM7/NN7/NN1 | (A) PIPE-VACUUM      | 1          | 19960601              |            |    |
| [ 03 ]<br>96144037 | У               | ТРУБКА ВАКУУМНАЯ     | Y      | S  | S   | -  | -            | &LX6&NM7/NN1&CA1 | (A) PIPE-VACUUM      | 1          | 20010601              |            |    |
| [ 04 ]<br>96116018 | У               | ТРУБКА ВАКУУМНАЯ     | Y      | O  | O   | -  | -            | &LX6&C60         | (A) PIPE-VACUUM      | 1          | 19960601 19961231     |            |    |
| У 96241673         | У               | ТРУБКА ВАКУУМНАЯ     | Y      | O  | O   | -  | -            | &LX6&C60         | (A) PIPE-VACUUM      | 1          | 19970101              |            |    |
| [ 05 ]<br>96215685 | У               | ТРУБКА ВАКУУМНАЯ     | Y      | S  | S   | -  | -            | &LX6             | (A) PIPE-VACUUM      | 1          | 20020801              | AM         |    |
| [ 06 ]<br>90193282 | У               | КЛАПАН КОНТРОЛЬНЫЙ   | Y      | S  | S   | -  | -            | &LX6             | (A) VALVE-CHECK      | 1          | SOP                   |            |    |
| [ 07 ]<br>96180801 | У               | ШЛАНГ ВЕНТИЛЯЦИОННЫЙ | Y      | S  | S   | -  | -            | &LX6&NM7/NN7     | (A) HOSE-VENTILATION | 1          | 19960601              |            |    |
| 96242229           | У               | ШЛАНГ ВЕНТИЛЯЦИОННЫЙ | Y      | S  | S   | -  | -            | &LX6&NN1         | (A) HOSE-VENTILATION | 1          | 20071224              |            |    |

**2451** ВАКУУМНЫЕ ШЛАНГИ (1.5 ДОНС)  
*VACUUM HOSE(1.5 DONC)*



| В<br>3<br>Т | № ПОЗИЦИИ          |   | НАИМЕНОВАНИЕ |    |     |    |   |             |             | К<br>О<br>Д<br>/<br>Д |            |    |            |
|-------------|--------------------|---|--------------|----|-----|----|---|-------------|-------------|-----------------------|------------|----|------------|
|             | НОМЕР<br>ДЕТАЛИ    | Д<br>В<br>Г   | МОДЕЛЬ       |    |     |    | КОМПЛЕКТАЦИЯ                                  | Л<br>/<br>П | К<br>О<br>Л |                       | ПРИМЕНЕНИЕ |    | ПРИМЕЧАНИЕ |
|             |                    |   | I            | II | III | IV |   |             |             |                       | С          | ПО |            |
|             | [ 01 ]<br>96130789 | (P) ШЛАНГ ВАКУУМНЫЙ<br>V - - S S &L43&NM7/NN7           |              |    |     |    | (A) HOSE-VACUUM<br>1 20020801                 |             |             |                       |            |    |            |
|             | [ 02 ]<br>96130790 | (P) ТРУБКА ВАКУУМНОГО ДАТЧИКА<br>V - - S S &L43&NM7/NN7 |              |    |     |    | (A) PIPE-VACUUM SENSOR<br>1 20020801          |             |             |                       |            |    |            |
|             | [ 03 ]<br>96143211 | (P) ТРУБКА ВАКУУМНОГО ДАТЧИКА<br>V - - S S &L43&NM7&CA1 |              |    |     |    | (A) PIPE-VACUUM SENSOR<br>1 20020801          |             |             |                       |            |    |            |
|             | [ 04 ]<br>96124096 | (P) ТРУБКА ВАКУУМНОГО ДАТЧИКА<br>V - - S S &L43         |              |    |     |    | (A) PIPE-VACUUM SENSOR<br>1 20080201          |             |             |                       |            |    |            |
|             | [ 05 ]<br>96145688 | (P) ТРУБКА ВАКУУМНОГО ДАТЧИКА<br>V - - S S &L43         |              |    |     |    | (A) PIPE-VACUUM SENSOR<br>1 20020801 20091230 |             |             |                       |            | DM |            |
|             | [ 06 ]<br>90193282 | (P) КЛАПАН КОНТРОЛЬНЫЙ<br>V - - S S &L43                |              |    |     |    | (A) VALVE-CHECK<br>1 20020801                 |             |             |                       |            |    |            |
|             | [ 07 ]<br>96461007 | (P) ШЛАНГ САПУННЫЙ<br>V - - S S &L43                    |              |    |     |    | (A) HOSE-BREATHER<br>1 20020801               |             |             |                       |            |    |            |

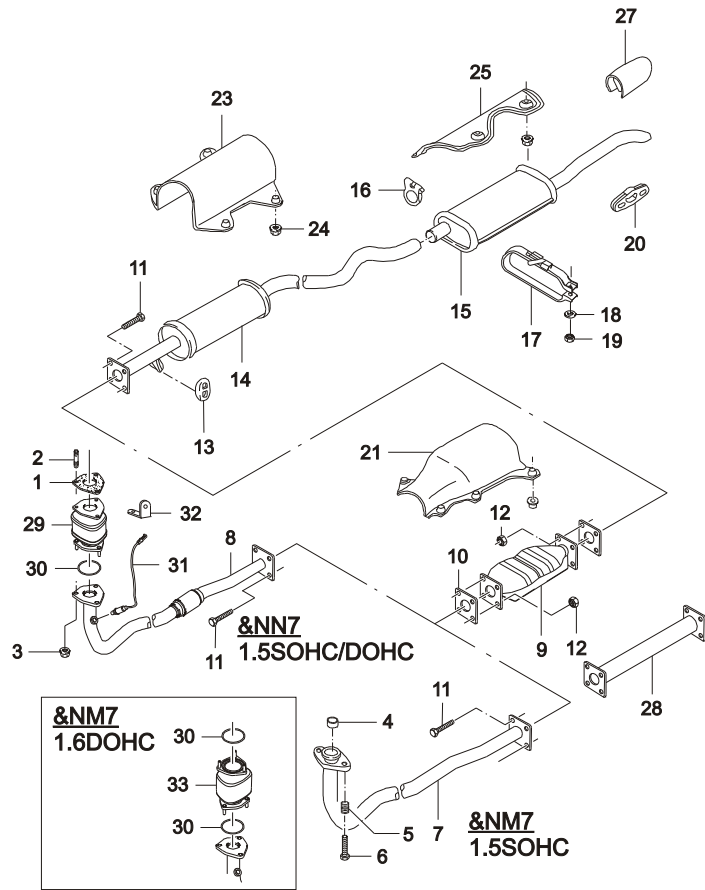
**2452** ВАКУУМНЫЕ ШЛАНГИ (1.6 DOHC)  
VACUUM HOSE(1.6 DOHC)



| № ПОЗИЦИИ          | НАИМЕНОВАНИЕ                      |             |        |    |     |    |              |                        |             |            | К<br>О<br>Д<br>/<br>Д |            |    |
|--------------------|-----------------------------------|-------------|--------|----|-----|----|--------------|------------------------|-------------|------------|-----------------------|------------|----|
|                    | НОМЕР<br>ДЕТАЛИ                   | Д<br>В<br>Г | МОДЕЛЬ |    |     |    | КОМПЛЕКТАЦИЯ | Л<br>/<br>П            | К<br>О<br>Л | ПРИМЕНЕНИЕ |                       | ПРИМЕЧАНИЕ |    |
|                    |                                   |             | I      | II | III | IV |              |                        |             | С          |                       |            | ПО |
| [ 02 ]<br>96451064 | (P) ТРУБКА ВАКУУМНАЯ              | 6           | -      | -  | S   | S  | &L44&NN1     | (A) PIPE A-VACUUM      | 1           | 20071224   |                       |            |    |
| [ 05 ]<br>96549542 | (P) ШЛАНГ ВАКУУМНЫЙ               | 6           | -      | -  | S   | S  | &L44&BS9&NN1 | (A) HOSE A-VACUUM      | 1           | 20071224   |                       | LA         |    |
| [ 09 ]<br>96378819 | (P) КЛАПАН СОЛЕНОИДАЛЬНЫЙ В СБОРЕ | 6           | -      | -  | S   | S  | &L44&NN1     | (A) VALVE A-SOLENOID   | 1           | 20090601   |                       |            |    |
| 25183355           |                                   | 6           | -      | -  | S   | S  | &L44&NN1     |                        | 1           | 20090601   |                       |            |    |
| [ 11 ]<br>96334828 | (P) БАЧОК ВАКУУМНЫЙ, VGIS         | 6           | -      | -  | S   | S  | &L44&NN1     | (A) TANK A-VACUUM,VGIS | 1           | 20071224   |                       |            |    |
| 96407789           |                                   | 6           | -      | -  | S   | S  | &L44&NN1     |                        | 1           | 20071224   |                       |            |    |
| [ 12 ]<br>96334830 | (P) КРОНШТЕЙН VGIS                | 6           | -      | -  | S   | S  | &L44&NN1     | (A) BRACKET-VGIS       | 1           | 20071224   |                       |            |    |
| [ 13 ]<br>96899983 | (P) ТРУБКА ВАКУУМНАЯ              | 6           | -      | -  | S   | S  | &L44&NN1     | (A) PIPE A-VACUUM      | 1           | 20071224   |                       |            |    |
| 96801705           |                                   | 6           | -      | -  | S   | S  | &L44&NN1     |                        | 1           | 20090601   |                       |            |    |
| [ 14 ]<br>94515120 | (P) ГАЙКА                         | 6           | -      | -  | S   | S  | &L44&NN1     | (A) NUT                | 2           | 20071224   |                       |            |    |
| [ 15 ]<br>96378828 | (P) ТРУБКА ВАКУУМНАЯ              | 6           | -      | -  | S   | S  | &L44&NN1     | (A) PIPE A-VACUUM      | 1           | 20071224   |                       |            |    |
| [ 16 ]<br>94530261 | (P) ЗАЖИМ                         | 6           | -      | -  | S   | S  | &L44&NN1     | (A) CLIP               | 1           | 20071224   |                       |            |    |
| [ 17 ]<br>94530045 | (P) ХОМУТ                         | 6           | -      | -  | S   | S  | &L44&NN1     | (A) CLIP               | 1           | 20071224   |                       |            |    |
| [ 19 ]<br>94530030 | (P) ХОМУТ                         | 6           | -      | -  | S   | S  | &L44&NN1     | (A) CLIP               | 1           | 20071224   |                       |            |    |
| [ 20 ]<br>96082625 | (P) КОЛПАЧОК                      | 6           | -      | -  | S   | S  | &L44&NN1     | (A) CAP                | 1           | 20080327   |                       |            |    |

2460

**ВЫПУСК ОТРАБОТАВШИХ ГАЗОВ**  
*EXHAUST PIPE LINE*



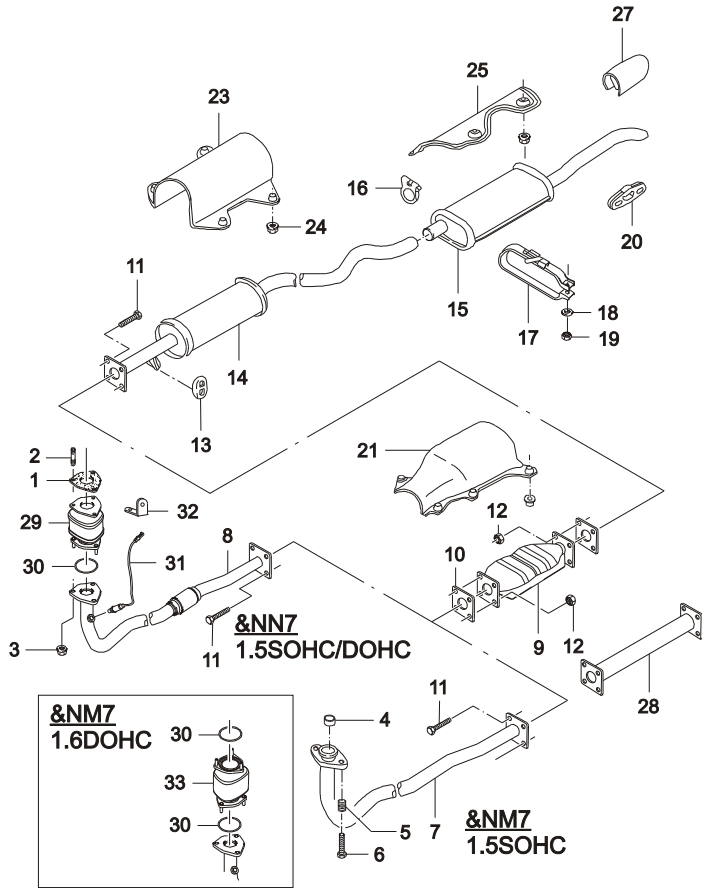
| В<br>З<br>Т | № ПОЗИЦИИ       |   | НАИМЕНОВАНИЕ                   |                   |     |    |              |             |             | К<br>О<br>Д<br>/<br>Д |            |    |            |
|-------------|-----------------|---|--------------------------------|-------------------|-----|----|--------------|-------------|-------------|-----------------------|------------|----|------------|
|             | НОМЕР<br>ДЕТАЛИ | Д<br>В<br>Г                             | МОДЕЛЬ                         |                   |     |    | КОМПЛЕКТАЦИЯ | Л<br>/<br>П | К<br>О<br>Л |                       | ПРИМЕНЕНИЕ |    | ПРИМЕЧАНИЕ |
|             |                 |   | I                              | II                | III | IV |              |             |             |                       | С          | ПО |            |
|             | [ 01 ]          | (P) ПРОКЛАДКА ПЕРЕДНЕЙ ТРУБЫ ГЛУШИТЕЛЕЙ | (A) GASKET-EXHAUST, FRONT PIPE |                   |     |    |              |             |             |                       |            |    |            |
|             | 96184840        | YV S S S S &LX6/L43&NN7/NN1-NM7         | 1                              | 20090520          |     |    |              |             |             | Евро II, III          |            |    |            |
|             | 96293025        | S S S S &LX6/L43&NN7/NN1-NM7            | 1                              | 20071224          |     |    |              |             |             | N150, Евро II, III    |            |    |            |
|             | [ 02 ]          | (P) ШПИЛЬКА                             | (A) STUD-EXHAUST PIPE          |                   |     |    |              |             |             |                       |            |    |            |
|             | 09108-10003     | 6 - - S S &L43                          | 3                              | 20020801 20030404 |     |    |              |             |             | M10X1.25              |            |    |            |
| Y           | 94501291        | YV S S S S &LX6/L43&NN7/NN1-NM7         | 3                              | 20080325          |     |    |              |             |             | M10X1.25              |            |    |            |
|             | [ 03 ]          | (P) ГАЙКА                               | (A) NUT                        |                   |     |    |              |             |             |                       |            |    |            |
|             | 08311-38102     | V - - S S &L43                          | 3                              | 20020801 20030410 |     |    |              |             |             |                       |            |    |            |
| Y           | 94515068        | YV S S S S &LX6/L43&NN7/NN1-NM7         | 3                              | 20090601          |     |    |              |             |             |                       |            |    |            |
|             | [ 04 ]          | (P) ПРОКЛАДКА ПЕРЕДНЕЙ ТРУБЫ ГЛУШИТЕЛЕЙ | (A) SEAL-FLEXIBLE JOINT EXH    |                   |     |    |              |             |             |                       |            |    |            |
|             | 96183827        | Y S S - - &LX6&NM7/NN7                  | 1                              | 20090520          |     |    |              |             |             |                       |            |    |            |
|             | [ 05 ]          | (P) ПРУЖИНА СПЕЦИАЛЬНАЯ                 | (A) SPRING-CONICAL SPIRAL      |                   |     |    |              |             |             |                       |            |    |            |
|             | 90128079        | Y S S - - &LX6                          | 2                              | 20090520          |     |    |              |             |             |                       |            |    |            |
|             | [ 06 ]          | (P) ВИНТ                                | (A) SCREW                      |                   |     |    |              |             |             |                       |            |    |            |
|             | 90128082        | Y S S - - &LX6                          | 2                              | 19960601 19980601 |     |    |              |             |             |                       |            |    |            |
| O           | 09111-10005     | Y S S - - &LX6                          | 2                              | 19980424 20030325 |     |    |              |             |             |                       |            |    |            |
| Y           | 94501326        | Y S S - - &LX6&NM7/NN7                  | 2                              | 20090520          |     |    |              |             |             |                       |            |    |            |
|             | [ 07 ]          | (P) ТРУБА ПЕРЕДНЯЯ ГЛУШИТЕЛЕЙ           | (A) PIPE A-FRONT EXHAUST       |                   |     |    |              |             |             |                       |            |    |            |
|             | 90352798        | Y S S - - &LX6&NM7/NN7                  | 1                              | 20010501 20090519 |     |    |              |             |             | Евро O                | AJ         |    |            |
|             | [ 08 ]          | (P) ТРУБА ПЕРЕДНЯЯ ГЛУШИТЕЛЕЙ           | (A) PIPE A-FRONT EXHAUST       |                   |     |    |              |             |             |                       |            |    |            |
|             | 96184261        | V - - S S &L43&NM7/NN7                  | 1                              | 20090520          |     |    |              |             |             |                       | SD         |    |            |
|             | 96917438        | V - - S S &L43&NM7/NN7                  | 1                              | SOP               |     |    |              |             |             |                       | SD         |    |            |
|             | 96595509        | Y S S - - &LX6&NN1-NM7                  | 1                              | 20071201 20071223 |     |    |              |             |             |                       |            |    |            |
| Y           | 96916568        | Y S S - - &L44&NN1-NM7                  | 1                              | 20090520          |     |    |              |             |             | Евро III              |            |    |            |
|             | 96941238        | Y6 S S S S &LX6/L44&NN1/NNJ/NM7         | 1                              | 20090520          |     |    |              |             |             | Евро O, III, IV       |            |    |            |
|             | [ 09 ]          | (P) НЕЙТРАЛИЗАТОР КАТАЛИТИЧЕСКИЙ        | (A) CONVERTER A-CATALYTIC      |                   |     |    |              |             |             |                       |            |    |            |
|             | 96351141        | Y S S S S &LX6/L43&NN7-NM7              | 1                              | 20010501 20070214 |     |    |              |             |             |                       | YE         |    |            |
|             | 96916553        | Y S S S S &LX6/L43&NN7-NM7              | 1                              | 20060220 20071024 |     |    |              |             |             |                       | YE         |    |            |
|             | 96916554        | Y S S S S &LX6/L43&NN7-NM7              | 1                              | 20070620 20070830 |     |    |              |             |             |                       | YE         |    |            |
|             | 96916555        | Y S S S S &LX6/L43&NN7-NM7              | 1                              | 20090520          |     |    |              |             |             | Евро II               | YE         |    |            |
|             | [ 10 ]          | (P) ПРОКЛАДКА ПРИЕМНОЙ ТРУБЫ ГЛУШИТЕЛЕЙ | (A) GASKET-CATAL CONVERTER     |                   |     |    |              |             |             |                       |            |    |            |
|             | 96099787        | - S S - -                               | 2                              | 19960601 20011113 |     |    |              |             |             |                       |            |    |            |
| Y           | 96182037        | - S S S S Евро O, II, III, IV           | 2                              | 20090520          |     |    |              |             |             |                       |            |    |            |
|             | [ 11 ]          | (P) БОЛТ ШЕСТИГРАННЫЙ                   | (A) BOLT-HEXAGONAL             |                   |     |    |              |             |             |                       |            |    |            |
|             | 11043323        | - S S S S Евро O, II, III               | 8                              | 20090601          |     |    |              |             |             | M8X1.25               |            |    |            |
|             | 11043323        | - S S S S Евро O, II, III, IV           | 4                              | 20090601          |     |    |              |             |             | M8X1.25               |            |    |            |





2460

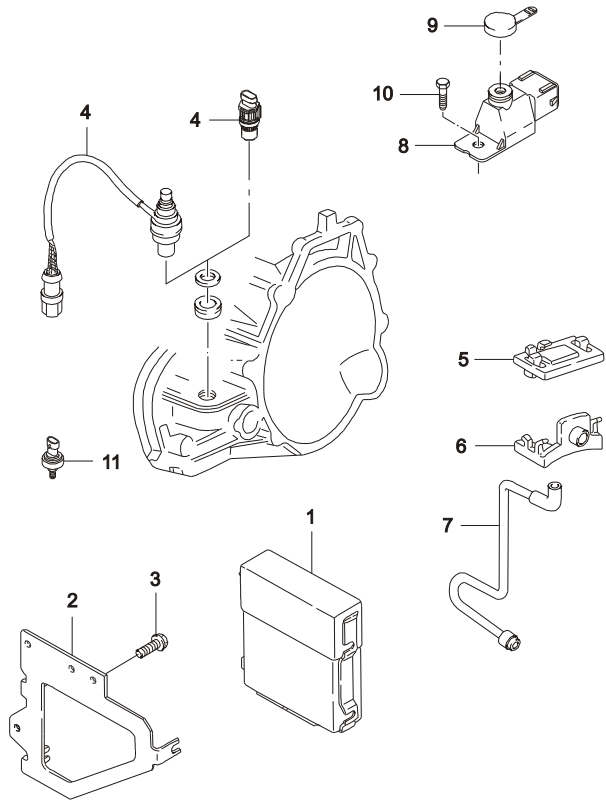
**ВЫПУСК ОТРАБОТАВШИХ ГАЗОВ**  
*EXHAUST PIPE LINE*



| В<br>3<br>Т | № ПОЗИЦИИ       |   | НАИМЕНОВАНИЕ |    |     |    |              |             |                   | К<br>О<br>Д<br>/<br>Д         |                        |    |            |
|-------------|-----------------|---|--------------|----|-----|----|--------------|-------------|-------------------|-------------------------------|------------------------|----|------------|
|             | НОМЕР<br>ДЕТАЛИ | Д<br>В<br>Г                               | МОДЕЛЬ       |    |     |    | КОМПЛЕКТАЦИЯ | Л<br>/<br>П | К<br>О<br>Л       |                               | ПРИМЕНЕНИЕ             |    | ПРИМЕЧАНИЕ |
|             |                 |   | I            | II | III | IV |              |             |                   |                               | С                      | ПО |            |
|             | [ 24 ]          | (P) ГАЙКА                                 |              |    |     |    |              |             |                   | (A) NUT                       |                        |    |            |
| O           | 94515323        | - S S S S                                 |              |    |     |    |              | 4           | 20090520          |                               |                        |    |            |
|             | [ 25 ]          | (P) КОЖУХ ЗАЩИТНЫЙ ГЛУШИТЕЛЯ              |              |    |     |    |              |             |                   | (A) SHIELD-MUFFLER PROTECTIVE |                        |    |            |
|             | 96081955        | - S S S S                                 |              |    |     |    |              | 1           | 20071224 20080319 |                               |                        |    |            |
|             | [ 27 ]          | (P) НАКОНЕЧНИК ВЫПУСКНОЙ ТРУБЫ            |              |    |     |    |              |             |                   | (A) RING-EXHAUST PIPE TRIM    |                        |    |            |
| Y           | 96180147-A      | - S S S S                                 |              |    |     |    |              | 1           | 19960601 19961031 |                               |                        |    |            |
| Y           | 96180147        | - S S S S                                 |              |    |     |    |              | 1           | 20010501 20011221 |                               |                        |    |            |
| Y           | 96287792        | - - S - S                                 |              |    |     |    |              | 1           | 20090505          |                               |                        |    |            |
|             | [ 28 ]          | (P) ТРУБА ВЫПУСКНАЯ ГЛУШИТЕЛЕЙ            |              |    |     |    |              |             |                   | (A) PIPE-CONNECTING EXHAUST   |                        |    |            |
|             | 96143772-A      | - S S S S &NM7                            |              |    |     |    |              | 1           | 20090520          |                               |                        |    |            |
|             | [ 29 ]          | (P) НЕЙТРАЛИЗАТОР КАТАЛИТИЧЕСКИЙ, ВЕРХНИЙ |              |    |     |    |              |             |                   | (A) PUP CONVERTER A           |                        |    |            |
|             | 96595389        | Y S S - - &LX6&NN7/NN1                    |              |    |     |    |              | 1           | 20071201          |                               | Евро II, III           |    |            |
|             | 96427688        | 6 - - S S &L44&NN1                        |              |    |     |    |              | 1           | 20071224          |                               | Евро III, KD           | TF |            |
| Y           | 96915162        | 6 - - S S &L44&NN1                        |              |    |     |    |              | 1           | 20090701          |                               | Евро III, KD           | TF |            |
|             | 96418351        | 6 - - S S &LX6/L44&NNJ                    |              |    |     |    |              | 1           | 20090701          |                               | Евро IV, T250/J235, KD | TC |            |
| Y           | 25181912        | 6 - - S S &LX6/L44&NNJ                    |              |    |     |    |              | 1           | SOP               |                               | Евро IV, T250/J235, KD |    |            |
|             | [ 30 ]          | (P) ПРОКЛАДКА ВЕРХНЕГО НЕЙТРАЛИЗАТОРА     |              |    |     |    |              |             |                   | (A) GASKET-PUP CONV INLET     |                        |    |            |
|             | 96184840        | 6 S S S S &L44&NM7                        |              |    |     |    |              | 1           | 20090520          |                               | Евро O, II, III        |    |            |
|             | 96293025        | 6 S S S S &L44&NM7&NN1&NNJ                |              |    |     |    |              | 1           | 20090601          |                               | N150, Евро O, III, IV  |    |            |
|             | 96536998        | 6 - - S S &L44&NM7                        |              |    |     |    |              | 1           | 20091101          |                               | Евро O                 |    |            |
|             | [ 31 ]          | (P) ДАТЧИК КИСЛОРОДНЫЙ                    |              |    |     |    |              |             |                   | (A) SENSOR A-HEATED LAMBDA    |                        |    |            |
|             | 96453246        | Y S S - - &LX6&NN7/NN1                    |              |    |     |    |              | 1           | 20090601          |                               | Евро III               | DG |            |
|             | 96418970        | 6 - - S S &L44&NN1                        |              |    |     |    |              | 1           | 20090520          |                               | Евро III, IV           | NK |            |
|             | 96428810        | Y6 S S S S &LX6/L44&NNJ                   |              |    |     |    |              | 1           | 20090701          |                               | Евро IV                | WI |            |
|             | [ 32 ]          | (P) КРОНШТЕЙН ДАТЧИКА                     |              |    |     |    |              |             |                   | (A) BRACKET W/H-SENSOR LAMBDA |                        |    |            |
|             | 96595608        | Y S S - - &LX6&NN7/NN1                    |              |    |     |    |              | 1           | 20071201 20080117 |                               |                        |    |            |
| O           | 96595608U00     | Y S S - - &LX6&NN7/NN1                    |              |    |     |    |              | 1           | 20080815 20090330 |                               |                        |    |            |
| Y           | 96595608U10     | Y S S - - &LX6&NN7/NN1                    |              |    |     |    |              | 1           | 20090330          |                               |                        |    |            |
|             | 96917301        | Y S S - - &LX6&NN7/NN1                    |              |    |     |    |              | 1           | SOP               |                               | N150, Евро III         |    |            |
|             | [ 33 ]          | (P) РЕЗОНАТОР ВЫХЛОПНЫХ ГАЗОВ             |              |    |     |    |              |             |                   | (A) RESONATOR A-EXH,FRT       |                        |    |            |
|             | 96536995        | 6 - - S S &L44&NM7                        |              |    |     |    |              | 1           | 20100101          |                               | Евро O                 | LK |            |

| 2510          | ЭЛЕКТРОННОЕ УПРАВЛЕНИЕ<br>EMISSION CONTROL | В<br>3<br>Т   | № ПОЗИЦИИ                        |                                  | НАИМЕНОВАНИЕ                     |                          |         |                  |              |             |             | К<br>О<br>Д<br>/<br>Д |            |    |            |
|---------------|--|---------------|----------------------------------|----------------------------------|----------------------------------|--------------------------|---------|------------------|--------------|-------------|-------------|-----------------------|------------|----|------------|
|               |  |               | НОМЕР<br>ДЕТАЛИ                  | Д<br>В<br>Г                      | МОДЕЛЬ                           |                          |         |                  | КОМПЛЕКТАЦИЯ | Л<br>/<br>П | К<br>О<br>Л |                       | ПРИМЕНЕНИЕ |    | ПРИМЕЧАНИЕ |
|               |  |               |                                  |                                  | I                                | II                       | III     | IV               |              |             |             |                       | С          | ПО |            |
|               |  |               | <b>[ 01 ]</b>                    | (P) БЛОК ЭЛЕКТРОННОГО УПРАВЛЕНИЯ | (A) CONTROL UNIT-ELECTRIC        |                          |         |                  |              |             |             |                       |            |    |            |
|               |  |               | 16207709                         | Y                                | S S - -                          | &LX6&NM7                 | 1       | 19960601         | 19990107     |             |             |                       | ES         |    |            |
|               |  | Y             | 16209689                         | Y                                | S S - -                          | &LX6&NM7                 | 1       | 19990108         |              |             |             |                       | SW         |    |            |
|               |  |               | 16240109                         | Y                                | S S - -                          | &LX6&NN7&CA1             | 1       | 20010501         | 20090630     |             |             | Евро II               |            |    |            |
|               |  |               | 96980877                         | Y                                | S S - -                          | &LX6&NN7&CA1             | 1       | 20090707         | 20100130     |             |             | Евро II               |            |    |            |
|               |  |               | 12220799                         | Y                                | S S - -                          | &LX6&NN1&CA1             | 1       | 20071201         |              |             |             | Евро III              |            |    |            |
|               |  |               | 94563068                         | Y                                | S S - -                          | &LX6&NNJ&CA1             | 1       | 20120326         | 20120508     |             |             | Евро IV, KD           | JE         |    |            |
|               |  | Y             | 25187874                         | Y                                | S S - -                          | &LX6&NNJ&CA1             | 1       | SOP              | 20120326     |             |             | Евро IV, KD, MR140    | Z1         |    |            |
|               |  | Y             | 25187874                         | Y                                | S S - -                          | &LV8&MBR&NT4             | 1       | 20120508         |              |             |             | 1,5 SOHC, Евро IV,    |            |    |            |
|               |  |               | 96258344                         | V                                | - - S -                          | &L43&M79&NM7             | 1       | 20020801         |              |             |             | Евро 0                | LY         |    |            |
|               |  |               | 96258345                         | V                                | - - - S                          | &L43&M79&NM7             | 1       | 20020801         |              |             |             | Евро 0                | LZ         |    |            |
|               |  |               | 96258337                         | V                                | - - S S                          | &L43&NN7&CA1             | 1       | 20020801         |              |             |             | Евро II               |            |    |            |
|               |  |               | 96430663                         | 6                                | - - S S                          | &L44&NN1&CA1             | 1       | 20080201         | 20080204     |             |             | Евро III              |            |    |            |
|               |  | O             | 96940668                         | 6                                | - - S S                          | &L44&NN1&CA1             | 1       | 20080204         |              |             |             | Евро III, KD          |            |    |            |
|               |  |               | 25181050                         | 6                                | - - S S                          | &L44&NNJ                 | 1       | 20090701         |              |             |             | Евро IV, KD           | JH         |    |            |
|               |  |               | 25181049                         | 6                                | - - S S                          | &L44&NM7                 | 1       | 20090723         |              |             |             | Евро O                | JG         |    |            |
|               |  | <b>[ 02 ]</b> |                                  |                                  | (P) КРОНШТЕЙН ЭЛЕКТРОННОГО БЛОКА | (A) BRACKET-CONTROL UNIT |         |                  |              |             |             |                       |            |    |            |
|               |  |               |                                  |                                  | 96138526                         | YV                       | S S S S | &LX6/L43&NM7/NN7 | 1            | 20040708    |             |                       |            |    |            |
|               |  |               |                                  |                                  | 96595529                         | Y                        | S S - - | &LX6&NN1         | 1            | 20071203    | 20080330    |                       |            |    |            |
|               |  |               |                                  |                                  | 96914470                         | Y                        | S S - - | &LX6&NN1         | 1            | 20080331    |             |                       |            |    |            |
|               |  | <b>[ 03 ]</b> |                                  |                                  | (P) ВИНТ                         | (A) SCREW                |         |                  |              |             |             |                       |            |    |            |
|               |  |               |                                  |                                  | 90159147                         | -                        | S S S S |                  | 3            | 20090723    |             |                       | 4.8X16Z1   |    |            |
|               |  |               | 90341804                         | -                                | S S S S                          |                          | 2       | 20061116         |              |             | 4.8X16Z1    |                       |            |    |            |
|               |  | <b>[ 04 ]</b> |                                  |                                  | (P) ДАТЧИК ТАХОМЕТРА             | (A) SENSOR-DISTANCE      |         |                  |              |             |             |                       |            |    |            |
|               |  |               |                                  |                                  | 96179944                         | -                        | S S S S |                  | 1            | 19960601    | 19960630    | N100                  |            | VA |            |
| O             | 96213551                                   |               |                                  | -                                | S S S S                          |                          | 1       | 19960101         | 20070207     | N100        |             | VB                    |            |    |            |
| Y             | 96213551U00                                |               |                                  | -                                | S S S S                          |                          | 1       | 20081021         | 20090615     | N100        |             |                       |            |    |            |
|               | 96914487                                   |               |                                  | -                                | S S S S                          |                          | 1       | 20080201         | 20090531     | N150        |             |                       |            |    |            |
| O             | 96914487                                   | -             | S S S S                          |                                  | 1                                | 20090701                 |         | N150             |              |             |             |                       |            |    |            |
| <b>[ 05 ]</b> |  |               | (P) ДАТЧИК АБСОЛЮТНОГО ДАВЛЕНИЯ  | (A) SENSOR-VACUUM                |                                  |                          |         |                  |              |             |             |                       |            |    |            |
|               |  |               | 12569240                         | Y                                | S S - -                          | &LX6&NM7/NN7/NN1         | 1       | 20080501         | 20080526     |             |             |                       |            |    |            |
|               |  |               | 96915955                         | Y                                | S S - -                          | &LX6&NM7/NN7/NN1         | 1       | 20091225         | 20091230     |             |             |                       |            |    |            |
|               |  |               | 96330547                         | Y                                | S S - -                          | &LX6&NM7/NN7/NN1         | 1       | 20091225         |              |             |             |                       |            |    |            |
|               |  |               | 16137039                         | V                                | - - S S                          | &L43&NM7/NN7             | 1       | 20020801         | 20030610     |             |             |                       |            |    |            |
|               |  |               | 96276354                         | 6                                | - - S S                          | &L44&NN1                 | 1       | 20071224         |              |             |             |                       |            |    |            |
| <b>[ 06 ]</b> |  |               | (P) КРОНШТЕЙН ВАКУУМНОГО ДАТЧИКА | (A) BRACKET-VACUUM SENSOR        |                                  |                          |         |                  |              |             |             |                       |            |    |            |

**2510 ЭЛЕКТРОННОЕ УПРАВЛЕНИЕ**  
EMISSION CONTROL



| В<br>3<br>Т | № ПОЗИЦИИ                      | НАИМЕНОВАНИЕ  |             |        |    |     |    | К<br>О<br>Д<br>/<br>Д |              |             |  |            |    |            |
|-------------|--------------------------------|---|-------------|--------|----|-----|----|-----------------------|--------------|-------------|--|------------|----|------------|
|             |                                | НОМЕР<br>ДЕТАЛИ   | Д<br>В<br>Г | МОДЕЛЬ |    |     |    |                       | КОМПЛЕКТАЦИЯ | Л<br>/<br>П | К<br>О<br>Л  | ПРИМЕНЕНИЕ |    | ПРИМЕЧАНИЕ |
|             |                                |   |             | I      | II | III | IV |                       |              |             |  | С          | ПО |            |
|             | [ 06 ]<br>90225716<br>96917304 | (P) КРОНШТЕЙН ВАКУУМНОГО ДАТЧИКА<br>YV S S S S<br>YV S S S S      |             |        |    |     |    |                       |              |             | (A) BRACKET-VACUUM SENSOR<br>1 20020801 20081214<br>1 20091225 |            |    |            |
|             | [ 07 ]<br>96143857<br>96130790 | (P) ТРУБКА ВАКУУМНОГО ДАТЧИКА<br>Y S S - - &LX6<br>V - - S S &L43 |             |        |    |     |    |                       |              |             | (A) PIPE-VACUUM SENSOR<br>1 19960601<br>1 20020801             |            |    |            |
|             | [ 08 ]<br>96348850             | (P) СО-ПОТЕНЦИОМЕТР<br>Y S S - - &LX6&NM7                         |             |        |    |     |    |                       |              |             | (A) CO POTENTIOMETER<br>1 20070501                             |            |    |            |
|             | [ 09 ]<br>96349302             | (P) ПЫЛЬНИК<br>Y S S - - &LX6&NM7                                 |             |        |    |     |    |                       |              |             | (A) ANTI-TAMPER CAP<br>1 20011212 20011213                     |            |    |            |
|             | [ 10 ]<br>11072641             | (P) ВИНТ<br>Y S S - - &LX6&NM7                                    |             |        |    |     |    |                       |              |             | (A) SCREEW<br>1 20080323 20090531                              |            |    |            |
|             | [ 11 ]<br>96184588             | (P) ДАТЧИК НЕРОВНОСТИ ДОРОГИ<br>Y S S - - &LX6&NN1                |             |        |    |     |    |                       |              |             | (A) SENSOR-ROUGH ROAD<br>1 20071201                            |            |    |            |

# 3

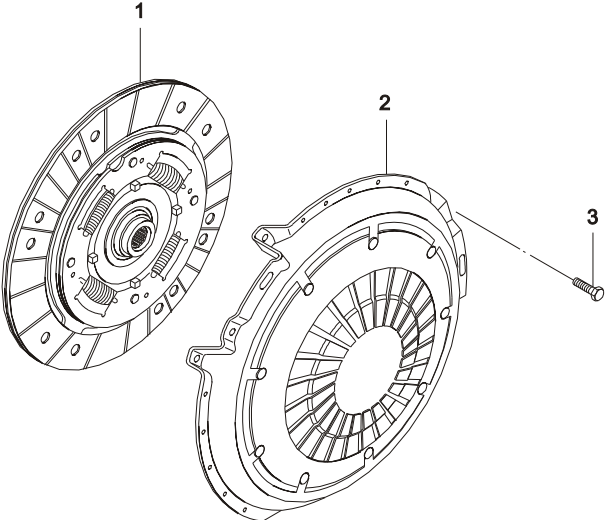
## СЦЕПЛЕНИЕ И ТРАНСМИССИЯ

- 3110 НАЖИМНОЙ И ВЕДОМЫЙ ДИСКИ СЦЕПЛЕНИЯ
- 3210 МЕХАНИЧЕСКАЯ КОРОБКА ПЕРЕДАЧ
- 3220 ЧАСТИ ПРИВОДА УПРАВЛЕНИЯ КПП
- 3230 МЕХАНИЗМ КОРОБКИ ПЕРЕМЕННЫХ ПЕРЕДАЧ
- 3240 РЕВЕРС И ОБГОННАЯ ШЕСТЕРНЯ
- 3250 КОРПУС ПОДШИПНИКОВ
- 3260 МЕХАНИЗМ УПРАВЛЕНИЯ КОРОБКЕЙ ПЕРЕДАЧ
- 3270 РЕДУКТОР
- 3910 МЕХАНИЗМ ПРИВОДА ПЕРЕКЛЮЧЕНИЯ ПЕРЕДАЧ

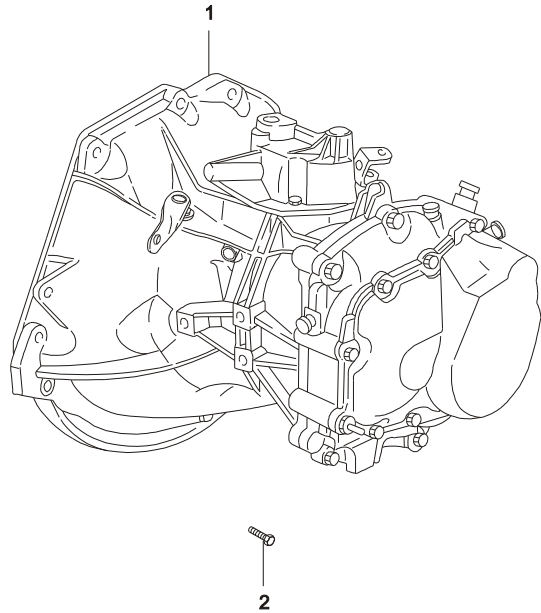
UZ-DAEWOO

Uz-DAEWOO auto CO.

07.06.10

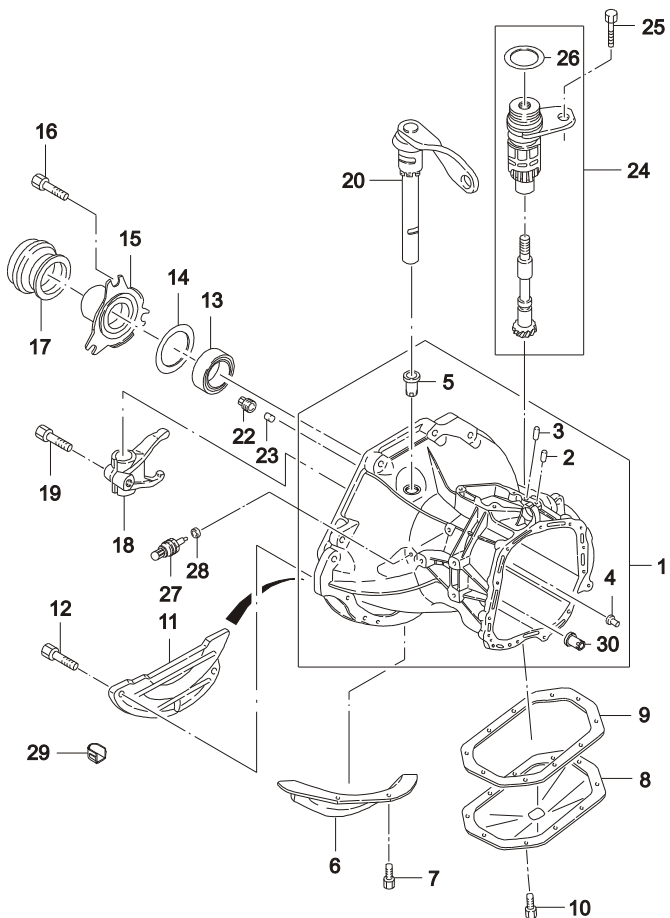
| 3110   | НАЖИМНОЙ И ВЕДОМЫЙ ДИСКИ СЦЕПЛЕНИЯ<br>CLUTCH COVER & DISC | В<br>З<br>Т | № ПОЗИЦИИ                   |                    | НАИМЕНОВАНИЕ |    |     |          |              |             |             | К<br>О<br>Д<br>/<br>Д |            |    |            |
|--|---|-------------|-----------------------------|--------------------|--------------|----|-----|----------|--------------|-------------|-------------|-----------------------|------------|----|------------|
|  |   |             | НОМЕР<br>ДЕТАЛИ             | Д<br>В<br>Г        | МОДЕЛЬ       |    |     |          | КОМПЛЕКТАЦИЯ | Л<br>/<br>П | К<br>О<br>Л |                       | ПРИМЕНЕНИЕ |    | ПРИМЕЧАНИЕ |
|  |   |             |                             |                    | I            | II | III | IV       |              |             |             |                       | С          | ПО |            |
|  |   | [ 01 ]      | (P) ДИСК ВЕДОМЫЙ СЦЕПЛЕНИЯ  | (A) DISC-CLUTCH    |              |    |     |          |              |             |             |                       |            |    |            |
|  |   | 96343034    | Y                           | S                  | S            | -  | -   | &LX6     |              |             | 1           | SOP                   | 8 inch     |    |            |
|  |   | 96337259    | V6                          | -                  | -            | S  | S   | &L43/L44 |              |             | 1           | 20020801              | 8 inch     |    |            |
|  |   | X96444839   | V6                          | -                  | -            | S  | S   | &L43/L44 |              |             | 1           | 20020215              | 8 inch     |    |            |
|  |   | 96408517    | 6                           | -                  | -            | S  | S   | &L44     |              |             | 1           |                       | 8 inch     |    |            |
|  |   | [ 02 ]      | (P) ДИСК НАЖИМНОЙ СЦЕПЛЕНИЯ | (A) COVER-CLUTCH   |              |    |     |          |              |             |             |                       |            |    |            |
|  |   | 96343035    | Y                           | S                  | S            | -  | -   | &LX6     |              |             | 1           | SOP                   | 8 inch     |    |            |
|  |   | 96286784    | V6                          | -                  | -            | S  | S   | &L43/L44 |              |             | 1           | 20020801              | 8 inch     |    |            |
|  |   | 96343035    | V6                          | -                  | -            | S  | S   | &L43/L44 |              |             | 1           | 20030305              | 8 inch     |    |            |
|  |   | X96286783   | V6                          | -                  | -            | S  | S   | &L43/L44 |              |             | 1           | 20020215              | 8 inch     |    |            |
|  |   | 96349031    | 6                           | -                  | -            | S  | S   | &L44     |              |             | 1           | SOP                   | 8 inch     |    |            |
|  |   | [ 03 ]      | (P) БОЛТ ШЕСТИГРАННЫЙ       | (A) BOLT-HEXAGONAL |              |    |     |          |              |             |             |                       |            |    |            |
|  |   | 09100-07001 | -                           | S                  | S            | S  | S   |          |              |             | 6           | SOP                   |            |    |            |

**3210** МЕХАНИЧЕСКАЯ КОРОБКА ПЕРЕДАЧ  
MANUAL TRANSAXLE



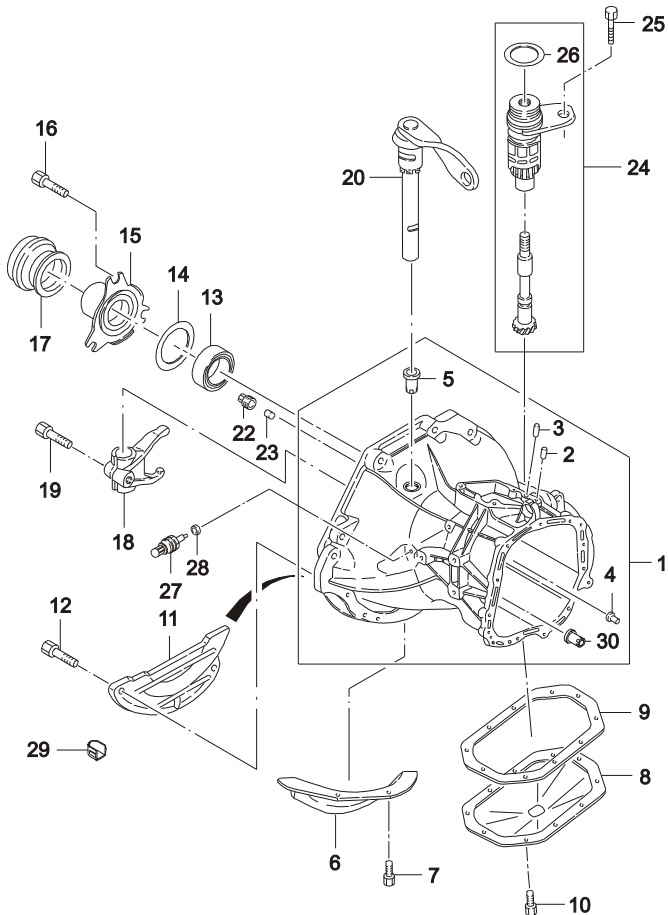
| В<br>З<br>Т | № ПОЗИЦИИ     | НАИМЕНОВАНИЕ                   |             |        |    |     |    |              |             |             |            | К<br>О<br>Д<br>/<br>Д     |                   |    |
|-------------|---------------|--------------------------------|-------------|--------|----|-----|----|--------------|-------------|-------------|------------|---------------------------|-------------------|----|
|             |               | НОМЕР<br>ДЕТАЛИ                | Д<br>В<br>Г | МОДЕЛЬ |    |     |    | КОМПЛЕКТАЦИЯ | Л<br>/<br>П | К<br>О<br>Л | ПРИМЕНЕНИЕ |                           | ПРИМЕЧАНИЕ        |    |
|             |               |                                |             | I      | II | III | IV |              |             |             | С          |                           |                   | ПО |
|             | [ 01 ]        | (P) КОРОБКА ПЕРЕМЕННЫХ ПЕРЕДАЧ |             |        |    |     |    |              |             |             |            | (A) TRANSAXLE A-GEARSHIFT |                   |    |
|             | 96222348      | Y S S - - &LX6&CLH&EEC         |             |        |    |     |    |              |             |             |            | 1 19960601 19980302       | ПЛОТНОШЕНИЕ=3.941 |    |
|             | O 96242762    | Y S S - - &LX6&CLH&EEC&G39     |             |        |    |     |    |              |             |             |            | 1 19980303 20050203       | ПЛОТНОШЕНИЕ=3.944 | VG |
|             | O 96284465    | Y S S - - &LX6&CLH&EEC&G39     |             |        |    |     |    |              |             |             |            | 1 20050204                | ПЛОТНОШЕНИЕ=3.944 |    |
|             | 96243090      | V - - S S &L43&CLH&G41&M79&G41 |             |        |    |     |    |              |             |             |            | 1 20020801 20050203       | ПЛОТНОШЕНИЕ=4.176 | XG |
|             | O 96284467    | V - - S S &L43&CLH&G41&M79&G41 |             |        |    |     |    |              |             |             |            | 1 20060206                | ПЛОТНОШЕНИЕ=4.176 |    |
|             | 96284469      | Y S S - - &LX6&CLH&NN1&FQ4     |             |        |    |     |    |              |             |             |            | 1 20080301 20080404       | ПЛОТНОШЕНИЕ=3.722 |    |
|             | O 96225023    | Y S S - - &LX6&CLH&NN1&FQ4     |             |        |    |     |    |              |             |             |            | 1 20080514 20090531       | ПЛОТНОШЕНИЕ=3.722 |    |
|             | 96957181      | Y S S - - &LX6&CLH&NN1&FQ4     |             |        |    |     |    |              |             |             |            | 1 20090602                | ПЛОТНОШЕНИЕ=3.722 |    |
|             | 96940806      | 6 - - S S &L44&CLH&NN1&MFH&FP9 |             |        |    |     |    |              |             |             |            | 1 20071224 20080919       | ПЛОТНОШЕНИЕ=3.55  | 9X |
|             | Y 96957183    | 6 - - S S &L44&CLH&NN1&MFH&FP9 |             |        |    |     |    |              |             |             |            | 1 20080920                | ПЛОТНОШЕНИЕ=3.55  | 9X |
|             | [ 02 ]        | (P) ВИНТ                       |             |        |    |     |    |              |             |             |            | (A) SCREW                 |                   |    |
|             | 11055766      | - S S S S                      |             |        |    |     |    |              |             |             |            | 6 20060206 20060701       | M12X45            |    |
|             | Y 09100-12002 | - S S S S                      |             |        |    |     |    |              |             |             |            | 6 19961101 20030408       | M12X45            |    |
|             | Y 94500860    | - S S S S                      |             |        |    |     |    |              |             |             |            | 6 20080115                | M12X45            |    |

**3220 ЧАСТИ ПРИВОДА УПРАВЛЕНИЯ КПП**  
**TRANSAXLE RELATED PARTS**



| В<br>З<br>Т | № ПОЗИЦИИ                           |             | НАИМЕНОВАНИЕ                         |    |     |    |                  |             |                  | К<br>О<br>Д<br>/<br>Д              |            |          |                             |       |
|-------------|-------------------------------------|-------------|--------------------------------------|----|-----|----|------------------|-------------|------------------|------------------------------------|------------|----------|-----------------------------|-------|
|             | НОМЕР<br>ДЕТАЛИ                     | Д<br>В<br>Г | МОДЕЛЬ                               |    |     |    | КОМПЛЕКТАЦИЯ     | Л<br>/<br>П | К<br>О<br>Л      |                                    | ПРИМЕНЕНИЕ |          | ПРИМЕЧАНИЕ                  |       |
|             |                                     |             | I                                    | II | III | IV |                  |             |                  |                                    | С          | ПО       |                             |       |
|             | [ 01 ]<br>K90375355W<br>96215991    | (P)         | КАРТЕР КПП                           | -  | S   | S  | S                | S           |                  | (A) CASE A-TRANSAXLE               | 1          | SOP      |                             |       |
|             | N 96216453                          | -           | S                                    | S  | S   | S  |                  |             |                  | 1                                  | SOP        | 19980120 | С КРЫШКОЙ ОТСЕКА СЦЕПЛЕНИЯ  |       |
|             | O 96183707                          | YV          | S                                    | S  | S   | S  | &LX6/L43         |             |                  | 1                                  | 20020215   |          | БЕЗ КРЫШКИ ОТСЕКА СЦЕПЛЕНИЯ |       |
|             | 96960462                            | 6           | -                                    | -  | S   | S  | &L44&NN1&MFH&FP9 |             |                  | 1                                  | 20080920   |          | БЕЗ КРЫШКИ ОТСЕКА СЦЕПЛЕНИЯ |       |
|             | [ 02 ]<br>90147339<br>94580607      | (P)         | ПАЛЕЦ УСТАНОВОЧНЫЙ                   | YV | S   | S  | S                | S           | &LX6&L43&G39&G41 | (A) PIN-DOWEL                      | 1          | SOP      |                             |       |
|             | 94580607                            | 6           | -                                    | -  | S   | S  | &L44&NN1&MFH&FP9 |             |                  | 1                                  | 20080920   |          |                             |       |
|             | [ 03 ]<br>90065583<br>94580507      | (P)         | ПАЛЕЦ УСТАНОВОЧНЫЙ                   | YV | S   | S  | S                | S           | &LX6&L43&G39&G41 | (A) PIN-DOWEL                      | 2          | SOP      |                             |       |
|             | 94580507                            | 6           | -                                    | -  | S   | S  | &L44&NN1&MFH&FP9 |             |                  | 2                                  | 20080920   |          |                             |       |
|             | [ 04 ]<br>90121130<br>94580549      | (P)         | МУФТА МАСЛОПРИТОКА ВТОРИЧНОГО ВАЛА   | YV | S   | S  | S                | S           | &LX6&L43&G39&G41 | (A) SLEEVE-MAINSHAFT OIL DUCT      | 1          | SOP      |                             |       |
|             | 94580549                            | 6           | -                                    | -  | S   | S  | &L44&NN1&MFH&FP9 |             |                  | 1                                  | 20080920   |          |                             |       |
|             | [ 05 ]<br>90305912<br>Y 96285014    | (P)         | ВТУЛКА ОТЖИМНОГО РЫЧАГА              | -  | S   | S  | S                | S           |                  | (A) BUSHING-CLUTCH SHAFT           | 2          | SOP      | 19980431                    |       |
|             | 96183990                            | -           | S                                    | S  | S   | S  |                  |             |                  | 2                                  | 19980501   |          |                             |       |
|             | [ 06 ]<br>90344804<br>Y 09103-07001 | (P)         | КРЫШКА ОТСЕКА СЦЕПЛЕНИЯ              | -  | S   | S  | -                | -           |                  | (A) COVER-CLUTCH HOUSING           | 1          | SOP      | 19980303                    |       |
|             | 90344804                            | -           | S                                    | S  | -   | -  |                  |             |                  | 3                                  | 19960601   | 19961130 | M7X12                       |       |
|             | 09103-07001                         | -           | S                                    | S  | -   | -  |                  |             |                  | 3                                  | 19961201   | 19980303 | M7X12                       |       |
|             | [ 08 ]<br>90305635<br>96866844      | (P)         | КРЫШКА МЕХАНИЗМА РЕДУКТОРА           | YV | S   | S  | S                | S           | &LX6&L43&G39&G41 | (A) COVER-DIFFERENTIAL GEAR        | 1          | SOP      |                             |       |
|             | 96866844                            | 6           | -                                    | -  | S   | S  | &L44&NN1&MFH&FP9 |             |                  | 1                                  | 20080920   |          |                             |       |
|             | [ 09 ]<br>96179241<br>96829393      | (P)         | ПРОКЛАДКА КРЫШКИ МЕХАНИЗМА РЕДУКТОРА | YV | S   | S  | S                | S           | &LX6&L43&G39&G41 | (A) GASKET-DIFFERENTIAL GEAR COVER | 1          | SOP      |                             |       |
|             | 96179241                            | 6           | -                                    | -  | S   | S  | &L44&NN1&MFH&FP9 |             |                  | 1                                  | 20080920   |          |                             |       |
|             | [ 10 ]<br>09103-08028<br>O 94500952 | (P)         | БОЛТ ШЕСТИГРАННЫЙ                    | -  | S   | S  | S                | S           |                  | (A) BOLT-HEXAGON FLANGE            | 10         | SOP      |                             | M8X18 |
|             | 09103-08028                         | -           | S                                    | S  | S   | S  |                  |             |                  | 10                                 | SOP        |          | M8X18                       |       |
|             | 94500952                            | -           | S                                    | S  | S   | S  |                  |             |                  | 10                                 | SOP        |          | M8X18                       |       |
|             | [ 11 ]<br>96079170<br>Y 96224697    | (P)         | КРЫШКА КАРТЕРА КПП                   | -  | S   | S  | S                | S           |                  | (A) COVER-TRANSMISSION CASE        | 1          | 19960601 | 19980415                    |       |
|             | 96079170                            | -           | S                                    | S  | S   | S  |                  |             |                  | 1                                  | 19960901   | 19980415 |                             |       |
|             | 96224697                            | -           | S                                    | S  | S   | S  |                  |             |                  | 1                                  | 19960901   | 19980415 |                             |       |

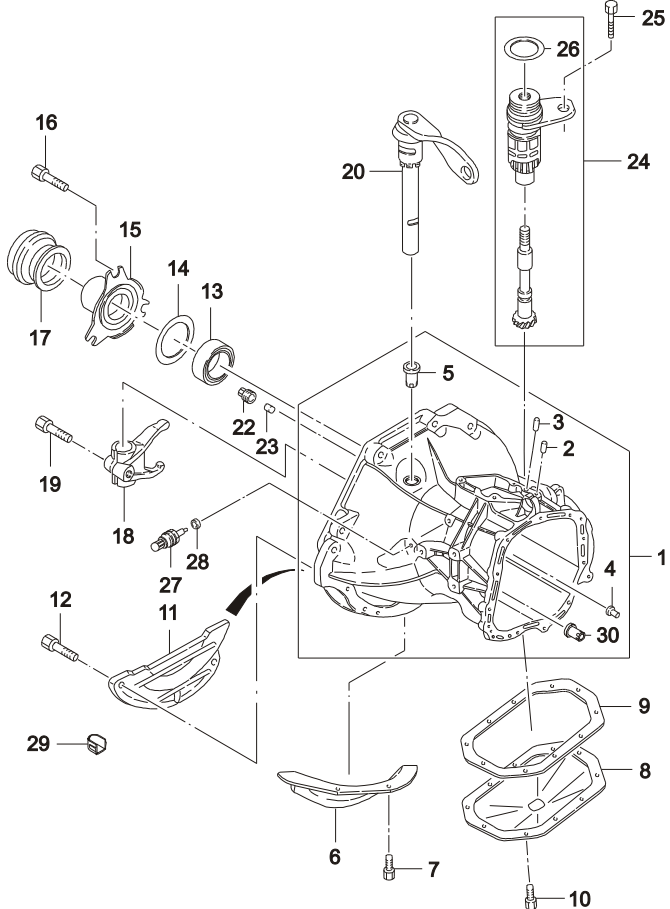
**3220 ЧАСТИ ПРИВОДА УПРАВЛЕНИЯ КПП**  
**TRANSAXLE RELATED PARTS**



| В<br>З<br>Т | № ПОЗИЦИИ     | НАИМЕНОВАНИЕ                       |             |        |    |     |                  |              | К<br>О<br>Д<br>/<br>Д |             |             |                             |          |            |
|-------------|---------------|------------------------------------|-------------|--------|----|-----|------------------|--------------|-----------------------|-------------|-------------|-----------------------------|----------|------------|
|             |               | НОМЕР<br>ДЕТАЛИ                    | Д<br>В<br>Г | МОДЕЛЬ |    |     |                  | КОМПЛЕКТАЦИЯ |                       | Л<br>/<br>П | К<br>О<br>Л | ПРИМЕНЕНИЕ                  |          | ПРИМЕЧАНИЕ |
|             |               |                                    |             | I      | II | III | IV               |              |                       |             |             | С                           | ПО       |            |
|             | [ 11 ]        | (P) КРЫШКА КАРТЕРА КПП             |             |        |    |     |                  |              |                       |             |             | (A) COVER-TRANSMISSION CASE |          |            |
|             | O 96242579    | - S S S S                          |             |        |    |     |                  |              |                       |             |             | 1 20040819 20051222         |          |            |
|             | [ 12 ]        | (P) ВИНТ ШЕСТИГРАННЫЙ              |             |        |    |     |                  |              |                       |             |             | (A) SCREW-HEXAGON HEAD      |          |            |
|             | 90344804      | - S S S S                          |             |        |    |     |                  |              |                       |             |             | 3 19960601 19961130         | M7X12    |            |
|             | N 09103-07001 | - S S S S                          |             |        |    |     |                  |              |                       |             |             | 3 19961201 19980415         | M7X12    |            |
|             | O 09103-10046 | - S S S S                          |             |        |    |     |                  |              |                       |             |             | 3 19961201 20030422         |          |            |
|             | Y 94501023    | - S S S S                          |             |        |    |     |                  |              |                       |             |             | 3 20080116                  |          |            |
|             | [ 13 ]        | (P) САЛЬНИК ВАЛА                   |             |        |    |     |                  |              |                       |             |             | (A) RING-SHAFT SEAL         |          |            |
|             | 90182168      | - S S S S                          |             |        |    |     |                  |              |                       |             |             | 1 SOP                       | 23X35X8  |            |
|             | [ 14 ]        | (P) КОЛЬЦО                         |             |        |    |     |                  |              |                       |             |             | (A) RING-O                  |          |            |
|             | 90112258      | YV S S S S                         |             |        |    |     | &LX6&L43&G39&G41 |              |                       |             |             | 1 SOP                       | 50.5X2.2 |            |
|             | 94580546      | 6 - - S S                          |             |        |    |     | &L44&NN1&MFH&FP9 |              |                       |             |             | 1 20080920                  | 50.5X2.2 |            |
|             | [ 15 ]        | (P) МУФТА ПОДШИПНИКА СЦЕПЛЕНИЯ     |             |        |    |     |                  |              |                       |             |             | (A) GUIDE-THRUST BEARING    |          |            |
|             | 90112325      | YV S S S S                         |             |        |    |     | &LX6&L43&G39&G41 |              |                       |             |             | 1 SOP                       |          |            |
|             | 94580547      | 6 - - S S                          |             |        |    |     | &L44&NN1&MFH&FP9 |              |                       |             |             | 1 20080920                  |          |            |
|             | [ 16 ]        | (P) ВИНТ                           |             |        |    |     |                  |              |                       |             |             | (A) SCREW                   |          |            |
|             | 11010785      | - S S S S                          |             |        |    |     |                  |              |                       |             |             | 3 19960601 19970331         | M6X12    |            |
|             | Y 09100-06004 | - S S S S                          |             |        |    |     |                  |              |                       |             |             | 3 19970401 20030418         | M6X12    |            |
|             | O 94500766    | - S S S S                          |             |        |    |     |                  |              |                       |             |             | 3 20090601                  | M6X12    |            |
|             | [ 17 ]        | (P) ПОДШИПНИК ВЫКЛЮЧЕНИЯ СЦЕПЛЕНИЯ |             |        |    |     |                  |              |                       |             |             | (A) BEARING-CLUTCH THRUST   |          |            |
|             | 96181631      | - S S S S                          |             |        |    |     |                  |              |                       |             |             | 1 SOP 19970201              |          |            |
|             | Y 90251210    | - S S S S                          |             |        |    |     |                  |              |                       |             |             | 1 19970201                  |          |            |
|             | [ 18 ]        | (P) ВИЛКА ОТЖИМНАЯ СЦЕПЛЕНИЯ       |             |        |    |     |                  |              |                       |             |             | (A) FORK-CLUTCH RELEASE     |          |            |
|             | 90372766      | - S S S S                          |             |        |    |     |                  |              |                       |             |             | 1 SOP                       |          |            |
|             | Y 94580796    | - S S S S                          |             |        |    |     |                  |              |                       |             |             | 1 SOP                       |          |            |
|             | [ 19 ]        | (P) БОЛТ                           |             |        |    |     |                  |              |                       |             |             | (A) BOLT-HEXAGONAL          |          |            |
|             | 09100-08020   | - S S S S                          |             |        |    |     |                  |              |                       |             |             | 1 SOP                       |          |            |
|             | O 94500795    | - S S S S                          |             |        |    |     |                  |              |                       |             |             | 1 SOP                       |          |            |
|             | [ 20 ]        | (P) РЫЧАГ ОТЖИМНОЙ                 |             |        |    |     |                  |              |                       |             |             | (A) LEVER-RELEASE           |          |            |
|             | 96144874      | YV S S S S                         |             |        |    |     | &LX6&L43&G39&G41 |              |                       |             |             | 1 SOP                       |          |            |
|             | 96839906      | 6 - - S S                          |             |        |    |     | &L44&NN1&MFH&FP9 |              |                       |             |             | 1 20080920                  |          |            |
|             | [ 22 ]        | (P) ПРОБКА РЕЗЬБОВАЯ               |             |        |    |     |                  |              |                       |             |             | (A) PLUG-SCREW              |          |            |
|             | 96214029      | - S S S S                          |             |        |    |     |                  |              |                       |             |             | 1 19960601 20020424         | M18X1.5  |            |
|             | 09246-18003   | - S S S S                          |             |        |    |     |                  |              |                       |             |             | 1 20010803 20030523         | M18X1.5  |            |
|             | Y 94535685    | - - - S S                          |             |        |    |     |                  |              |                       |             |             | 1 20030523 20030611         | M18X1.5  |            |
|             | [ 23 ]        | (P) МАГНИТ                         |             |        |    |     |                  |              |                       |             |             | (A) MAGNET                  |          |            |
|             | 03449250      | - S S S S                          |             |        |    |     |                  |              |                       |             |             | 1 SOP                       |          |            |



**3220 ЧАСТИ ПРИВОДА УПРАВЛЕНИЯ КПП**  
**TRANSAXLE RELATED PARTS**

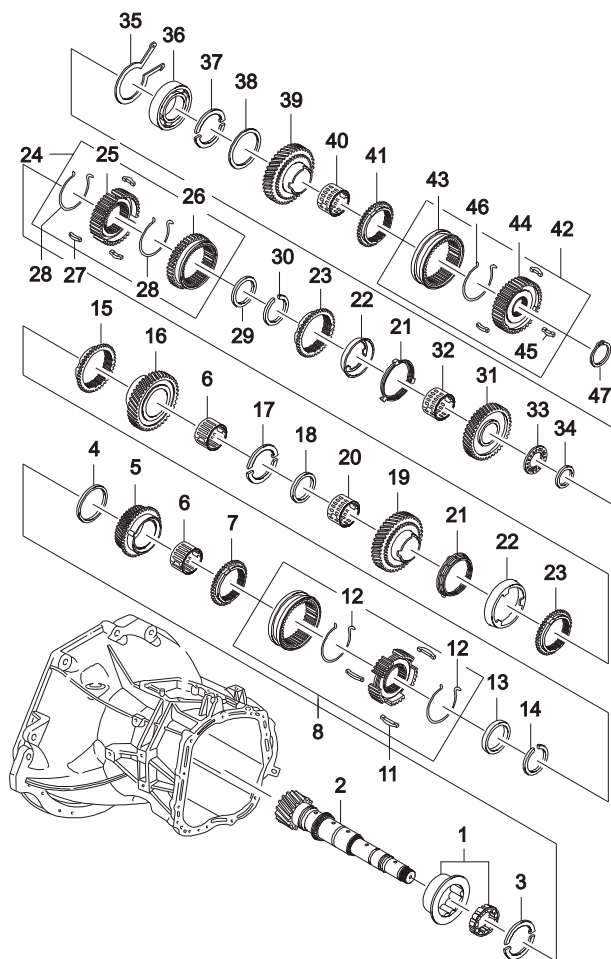


| В<br>З<br>Т | № ПОЗИЦИИ       |                                    | НАИМЕНОВАНИЕ |    |     |    |              |             | К<br>О<br>Д<br>/<br>Д |   |                            |    |            |
|-------------|-----------------|------------------------------------|--------------|----|-----|----|--------------|-------------|-----------------------|---|----------------------------|----|------------|
|             | НОМЕР<br>ДЕТАЛИ | Д<br>В<br>Г                        | МОДЕЛЬ       |    |     |    | КОМПЛЕКТАЦИЯ | Л<br>/<br>П |                       | К<br>О<br>Л   | ПРИМЕНЕНИЕ                 |    | ПРИМЕЧАНИЕ |
|             |                 |                                    | I            | II | III | IV |              |             |                       |   | С                          | ПО |            |
|             | [ 23 ]          | (P) МАГНИТ                         |              |    |     |    |              |             |                       |   |                            |    |            |
| Y           | 94580016        | - S S S S                          |              |    |     |    |              |             |                       | (A) MAGNET<br>1 SOP                                 |                            |    |            |
|             | [ 24 ]          | (P) МЕХАНИЗМ ПРИВОДА СПИДОМЕТРА    |              |    |     |    |              |             |                       |   |                            |    |            |
|             | 90375764        | - S S S S                          |              |    |     |    |              |             |                       | (A) GEAR A-DRIVEN WORM<br>1 SOP                     | Включая позиции #<br>25,26 |    |            |
|             | [ 25 ]          | (P) БОЛТ                           |              |    |     |    |              |             |                       |   |                            |    |            |
|             | 09100-06003     | - S S S S                          |              |    |     |    |              |             |                       | (A) BOLT-HEXAGONAL<br>1 SOP                         | M6X15                      |    |            |
| O           | 94500765        | - S S S S                          |              |    |     |    |              |             |                       | 1 SOP   | M6X15                      |    |            |
|             | [ 26 ]          | (P) ПРОКЛАДКА                      |              |    |     |    |              |             |                       |   |                            |    |            |
|             | 09280-17001     | - S S S S                          |              |    |     |    |              |             |                       | (A) RING-O<br>1 SOP                                 |                            |    |            |
| O           | 94535508        | - S S S S                          |              |    |     |    |              |             |                       | 1 SOP   |                            |    |            |
|             | [ 27 ]          | (P) ВКЛЮЧАТЕЛЬ ФОНАря ЗАДНЕГО ХОДА |              |    |     |    |              |             |                       |   |                            |    |            |
|             | 96192077        | - S S S S                          |              |    |     |    |              |             |                       | (A) SWITCH-BACK UP LAMP<br>1 19960601               |                            |    |            |
|             | [ 28 ]          | (P) ШАЙБА                          |              |    |     |    |              |             |                       |   |                            |    |            |
|             | 11015212        | - S S S S                          |              |    |     |    |              |             |                       | (A) RING-BACK UP SWITCH SEAL<br>1 19960601 20010709 | 12X16                      |    |            |
| N           | 09160-12003     | - S S S S                          |              |    |     |    |              |             |                       | 1 20010710 20030601                                 | 12X16                      |    |            |
| O           | 94525096        | - S S S S                          |              |    |     |    |              |             |                       | 1 20030602  | 12X16                      |    |            |
|             | [ 29 ]          | (P) УПЛОТНИТЕЛЬ                    |              |    |     |    |              |             |                       |   |                            |    |            |
|             | 96351680        | V - - S S                          |              |    |     |    | &L43         |             |                       | (A) GROMMET<br>1 SOP                                |                            |    |            |
|             | [ 30 ]          | (P) ВТУЛКА                         |              |    |     |    |              |             |                       |   |                            |    |            |
|             | 90334359        | - S S S S                          |              |    |     |    |              |             |                       | (A) BUSHING<br>2 SOP                                |                            |    |            |

3230

## МЕХАНИЗМ КОРОБКИ ПЕРЕМЕННЫХ ПЕРЕДАЧ

TRANSAXLE GEAR

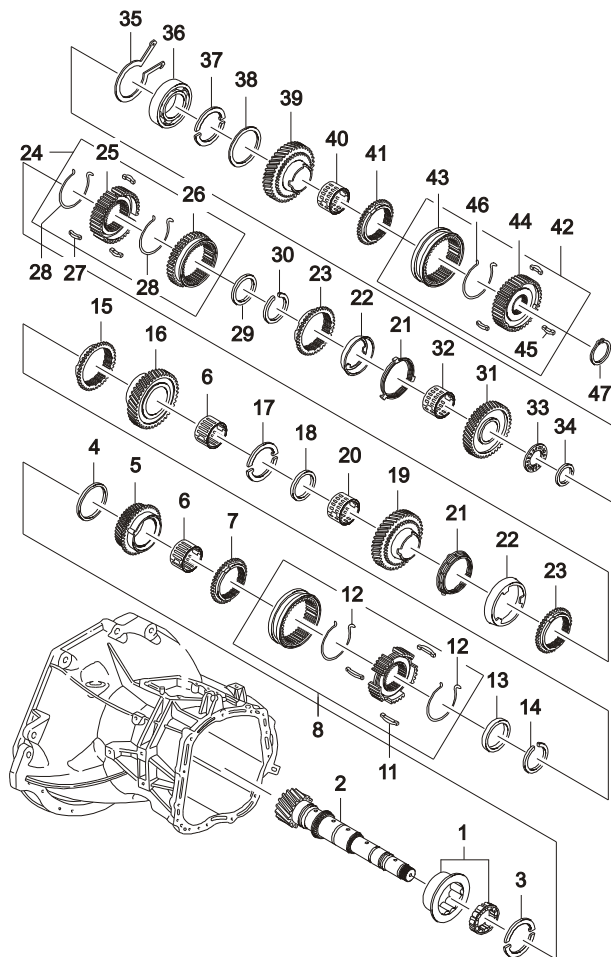


| В<br>3<br>Т | № ПОЗИЦИИ | НАИМЕНОВАНИЕ                           |                  |        |    |     |    |              |             |             |                | К<br>О<br>Д<br>/<br>Д        |            |    |
|-------------|-----------|--|------------------|--------|----|-----|----|--------------|-------------|-------------|----------------|------------------------------|------------|----|
|             |           | НОМЕР<br>ДЕТАЛИ                        | Д<br>В<br>Г      | МОДЕЛЬ |    |     |    | КОМПЛЕКТАЦИЯ | Л<br>/<br>П | К<br>О<br>Л | ПРИМЕНЕНИЕ     |                              | ПРИМЕЧАНИЕ |    |
|             |           |  |                  | I      | II | III | IV |              |             |             | С              |                              |            | ПО |
|             | [ 01 ]    | (P) ПОДШИПНИК РОЛИКОВЫЙ                |                  |        |    |     |    |              |             |             |                | (A) BEARING-ROLLER           |            |    |
|             | 90373802  | S S S S                                | &LX6&L43/L44     |        |    |     |    |              |             |             | 1 SOP          | 42X72X18                     |            |    |
| Y           | 90142090  | S S S S                                | &LX6&L43/L44     |        |    |     |    |              |             |             | 1 20030305     | 42X72X18                     |            |    |
|             | [ 02 ]    | (P) ВАЛ ВТОРИЧНЫЙ КПП                  |                  |        |    |     |    |              |             |             |                | (A) SHAFT A-MAIN, TRANSAXLE  |            |    |
|             | 90279911  | Y S S - -                              |                  |        |    |     |    |              |             |             | 1 SOP 19980231 | ПЛОТНОШЕНИЕ=3.94             |            |    |
| O           | 96242685  | Y S S - -                              | &LX6&G39         |        |    |     |    |              |             |             | 1 19980303     | ПЛОТНОШЕНИЕ=3.94             |            |    |
|             | 96242687  | V - - S S                              | &L43&G41         |        |    |     |    |              |             |             | 1 20020801     | ПЛОТНОШЕНИЕ=4.176            |            |    |
|             | 96350058  | Y S S - -                              | &LX6&CLH&NN1&FQ4 |        |    |     |    |              |             |             | 1 20080501     | ПЛОТНОШЕНИЕ=3.722            |            |    |
|             | 96494905  | 6 - - S S                              | &L44&NN1&MFH&FP9 |        |    |     |    |              |             |             | 1 20080920     | ПЛОТНОШЕНИЕ=3.55             |            |    |
|             | [ 03 ]    | (P) ПОЛУКОЛЬЦО ОПОРНОЕ ВТОРИЧНОГО ВАЛА |                  |        |    |     |    |              |             |             |                | (A) WASHER-MAIN SHAFT THRUST |            |    |
|             | 90199104  | YV S S S S                             | &LX6&L43&G39&G41 |        |    |     |    |              |             |             | 2 SOP          |                              |            |    |
|             | 94580650  | 6 - - S S                              | &L44&NN1&MFH&FP9 |        |    |     |    |              |             |             | 2 20080920     |                              |            |    |
|             | [ 04 ]    | (P) ШАЙБА СТОПОРНАЯ                    |                  |        |    |     |    |              |             |             |                | (A) RING-WASHER RETAINING    |            |    |
|             | 90112228  | - S S S S                              |                  |        |    |     |    |              |             |             | 1 SOP          |                              |            |    |
| Y           | 94580543  | - S S S S                              |                  |        |    |     |    |              |             |             | 1 SOP          |                              |            |    |
|             | [ 05 ]    | (P) ШЕСТЕРНЯ 4 ПЕРЕДАЧИ В СБОРЕ        |                  |        |    |     |    |              |             |             |                | (A) GEAR A-4TH SPEED         |            |    |
|             | 96157320  | YV S S S S                             | &LX6&L43&G39&G41 |        |    |     |    |              |             |             | 1 SOP          |                              |            |    |
|             | 96180759  | Y S S - -                              | &LX6&CLH&NN1&FQ4 |        |    |     |    |              |             |             | 1 20080501     | ПЛОТНОШЕНИЕ=3.722            |            |    |
|             | 96437281  | 6 - - S S                              | &L44&NN1&MFH&FP9 |        |    |     |    |              |             |             | 1 20080920     | ПЛОТНОШЕНИЕ=3.55             |            |    |
|             | [ 06 ]    | (P) ПОДШИПНИК ИГОЛЬЧАТЫЙ               |                  |        |    |     |    |              |             |             |                | (A) CAGE-NEEDLE              |            |    |
|             | 90147685  | - S S S S                              |                  |        |    |     |    |              |             |             | 2 SOP          | 38X42X24                     |            |    |
| Y           | 94580614  | - S S S S                              |                  |        |    |     |    |              |             |             | 2 SOP          | 38X42X24                     |            |    |
|             | [ 07 ]    | (P) КОЛЬЦО СИНХРОНИЗАТОРА              |                  |        |    |     |    |              |             |             |                | (A) RING-SYNCHRONIZING       |            |    |
|             | 90304685  | - S S S S                              |                  |        |    |     |    |              |             |             | 1 SOP          |                              |            |    |
| Y           | 94580745  | YV S S S S                             | &LX6&L43&G39&G41 |        |    |     |    |              |             |             | 1 SOP          |                              |            |    |
|             | 96419270  | 6 - - S S                              | &L44&NN1&MFH&FP9 |        |    |     |    |              |             |             | 1 20080920     |                              |            |    |
|             | [ 08 ]    | (P) МУФТА СИНХРОНИЗАТОРА В СБОРЕ       |                  |        |    |     |    |              |             |             |                | (A) SLEEVE A-SHIFT           |            |    |
|             | 90236634  | YV S S S S                             | &LX6&L43&G39&G41 |        |    |     |    |              |             |             | 1 SOP          |                              |            |    |
|             | 94580698  | Y S S - -                              | &LX6&CLH&NN1&FQ4 |        |    |     |    |              |             |             | 1 20080501     | ПЛОТНОШЕНИЕ=3.722            |            |    |
|             | 96853916  | 6 - - S S                              | &L44&NN1&MFH&FP9 |        |    |     |    |              |             |             | 1 20080920     | ПЛОТНОШЕНИЕ=3.55             |            |    |
|             | [ 09 ]    | (P) СТУПИЦА СИНХРОНИЗАТОРА             |                  |        |    |     |    |              |             |             |                | (A) GEAR-CLUTCH              |            |    |
|             | N/S(8)    | -                                      |                  |        |    |     |    |              |             |             | SOP            |                              |            |    |
|             | [ 10 ]    | (P) КОЛЬЦО СТОПОРНОЕ                   |                  |        |    |     |    |              |             |             |                | (A) RING-RETAINING           |            |    |
|             | N/S(8)    | -                                      |                  |        |    |     |    |              |             |             | SOP            |                              |            |    |
|             | [ 11 ]    | (P) СУХАРЬ СИНХРОНИЗАТОРА              |                  |        |    |     |    |              |             |             |                | (A) KEY-SYNCHRONIZER         |            |    |
|             | 90199973  | YV S S S S                             | &LX6&L43&G39&G41 |        |    |     |    |              |             |             | 3 SOP          |                              |            |    |
|             | 55558717  | 6 - - S S                              | &L44&NN1&MFH&FP9 |        |    |     |    |              |             |             | 3 20080920     |                              |            |    |

3230

## МЕХАНИЗМ КОРОБКИ ПЕРЕМЕННЫХ ПЕРЕДАЧ

TRANSAXLE GEAR

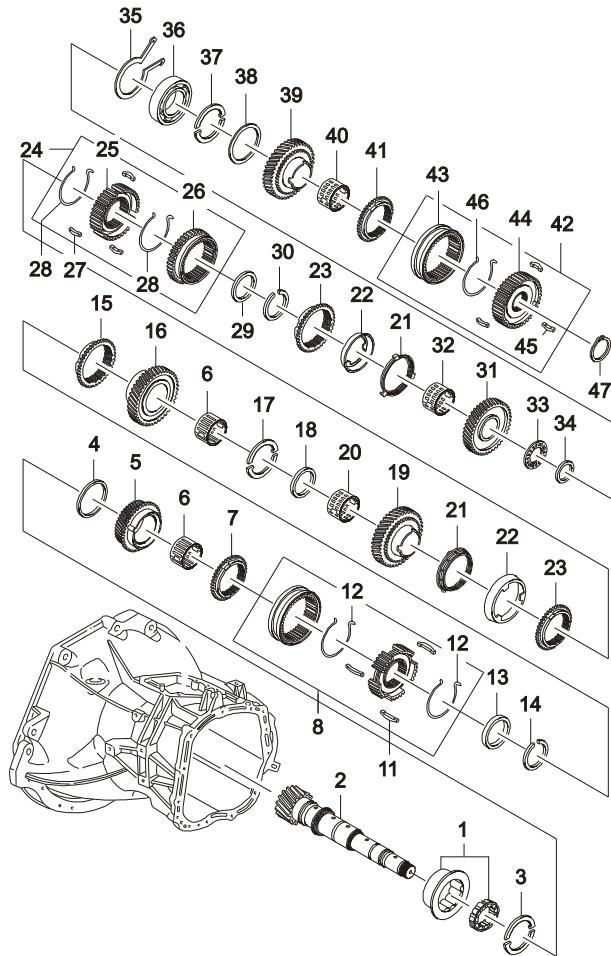


| В<br>3<br>Т | № ПОЗИЦИИ       |  | НАИМЕНОВАНИЕ                  |    |     |    |              |             |             | К<br>О<br>Д<br>/<br>Д |            |    |            |
|-------------|-----------------|--|-------------------------------|----|-----|----|--------------|-------------|-------------|-----------------------|------------|----|------------|
|             | НОМЕР<br>ДЕТАЛИ | Д<br>В<br>Г                              | МОДЕЛЬ                        |    |     |    | КОМПЛЕКТАЦИЯ | Л<br>/<br>П | К<br>О<br>Л |                       | ПРИМЕНЕНИЕ |    | ПРИМЕЧАНИЕ |
|             |                 |  | I                             | II | III | IV |              |             |             |                       | С          | ПО |            |
|             | [ 12 ]          | (P) ПРУЖИНА СИНХРОНИЗАТОРА 3 И 4 ПЕРЕДАЧ | (A) SPRING-3&4TH SYNCHRONIZER |    |     |    |              |             |             |                       |            |    |            |
|             | 90250023        | - S S S S                                | 2 SOP                         |    |     |    |              |             |             |                       |            |    |            |
|             | O 94580706      | - S S S S                                | 2 SOP                         |    |     |    |              |             |             |                       |            |    |            |
|             | [ 13 ]          | (P) ШАЙБА ОПОРНАЯ МЕХАНИЗМА СЦЕПЛЕНИЯ    | (A) WASHER-CLUTCH GEAR THRUST |    |     |    |              |             |             |                       |            |    |            |
|             | 09160-38001     | - S S S S                                | 1 SOP                         |    |     |    |              |             |             |                       |            |    |            |
|             | O 94525171      | - S S S S                                | 1 SOP                         |    |     |    |              |             |             |                       |            |    |            |
|             | [ 14 ]          | (P) КОЛЬЦО СТОПОРНОЕ                     | (A) CIRCLIP                   |    |     |    |              |             |             |                       |            |    |            |
|             | 90373021        | - S S S S                                | 1 SOP                         |    |     |    |              |             |             |                       |            |    |            |
|             | O 94580802      | - S S S S                                | 1 SOP                         |    |     |    |              |             |             |                       |            |    |            |
|             | [ 15 ]          | (P) КОЛЬЦО СИНХРОНИЗАТОРА                | (A) RING-SYNCHRONIZING        |    |     |    |              |             |             |                       |            |    |            |
|             | 90304685        | - S S S S                                | 1 SOP                         |    |     |    |              |             |             |                       |            |    |            |
|             | Y 94580745      | - S S S S                                | 1 SOP                         |    |     |    |              |             |             |                       |            |    |            |
|             | [ 16 ]          | (P) ШЕСТЕРНЯ 3 ПЕРЕДАЧИ                  | (A) GEAR A-3RD SPEED          |    |     |    |              |             |             |                       |            |    |            |
|             | 96157319        | YV S S S S &LX6&L43&G39&G41              | 1 SOP                         |    |     |    |              |             |             |                       |            |    |            |
|             | 94580745        | Y S S - - &LX6&CLH&NN1&FQ4               | 1 20080501 П/ОТНОШЕНИЕ=3.722  |    |     |    |              |             |             |                       |            |    |            |
|             | 96437282        | 6 - - S S &L44&NN1&MFH&FP9               | 1 20080920 П/ОТНОШЕНИЕ=3.55   |    |     |    |              |             |             |                       |            |    |            |
|             | [ 17 ]          | (P) ШАЙБА ОПОРНАЯ ВТОРИЧНОГО ВАЛА        | (A) WASHER-MAIN SHAFT THRUST  |    |     |    |              |             |             |                       |            |    |            |
|             | 90199644        | - S S S S                                | 2 SOP                         |    |     |    |              |             |             |                       |            |    |            |
|             | Y 94580652      | - S S S S                                | 2 SOP                         |    |     |    |              |             |             |                       |            |    |            |
|             | [ 18 ]          | (P) ШАЙБА СТОПОРНАЯ                      | (A) RING-WASHER RETAINING     |    |     |    |              |             |             |                       |            |    |            |
|             | 90112228        | - S S S S                                | 1 SOP                         |    |     |    |              |             |             |                       |            |    |            |
|             | Y 94580543      | - S S S S                                | 1 SOP                         |    |     |    |              |             |             |                       |            |    |            |
|             | [ 19 ]          | (P) ШЕСТЕРНЯ 2 ПЕРЕДАЧИ                  | (A) GEAR A-2ND SPEED          |    |     |    |              |             |             |                       |            |    |            |
|             | 90236651        | YV S S S S &LX6&L43&G39&G41              | 1 SOP                         |    |     |    |              |             |             |                       |            |    |            |
|             | 94580695        | Y S S - - &LX6&CLH&NN1&FQ4               | 1 20080501 П/ОТНОШЕНИЕ=3.722  |    |     |    |              |             |             |                       |            |    |            |
|             | 96813304        | 6 - - S S &L44&NN1&MFH&FP9               | 1 20080920 П/ОТНОШЕНИЕ=3.55   |    |     |    |              |             |             |                       |            |    |            |
|             | [ 20 ]          | (P) ПОДШИПНИК ИГОЛЬЧАТЫЙ                 | (A) CAGE-NEEDLE               |    |     |    |              |             |             |                       |            |    |            |
|             | 90373750        | - S S S S                                | 1 SOP 38X42X28                |    |     |    |              |             |             |                       |            |    |            |
|             | Y 94580806      | - S S S S                                | 1 SOP 38X42X28                |    |     |    |              |             |             |                       |            |    |            |
|             | [ 21 ]          | (P) КОЛЬЦО СИНХРОНИЗАТОРА, ВНУТРЕННЕЕ    | (A) RING-INSIDE SYNCHRONIZER  |    |     |    |              |             |             |                       |            |    |            |
|             | 90305938        | - S S S S                                | 2 SOP                         |    |     |    |              |             |             |                       |            |    |            |
|             | Y 94580752      | YV S S S S &LX6&L43&G39&G41              | 2 SOP                         |    |     |    |              |             |             |                       |            |    |            |
|             | 96861751        | 6 - - S S &L44&NN1&MFH&FP9               | 2 20080920                    |    |     |    |              |             |             |                       |            |    |            |
|             | [ 22 ]          | (P) КОЛЬЦО КОНУСНОЕ ПРОМЕЖУТОЧНОЕ        | (A) RING-3 CONE INTERMEDIATE  |    |     |    |              |             |             |                       |            |    |            |
|             | 90250034        | - S S S S                                | 2 SOP                         |    |     |    |              |             |             |                       |            |    |            |
|             | Y 96242727      | YV S S S S &LX6&L43&G39&G41              | 2 SOP                         |    |     |    |              |             |             |                       |            |    |            |
|             | 96861749        | 6 - - S S &L44&NN1&MFH&FP9               | 2 20080920                    |    |     |    |              |             |             |                       |            |    |            |

3230

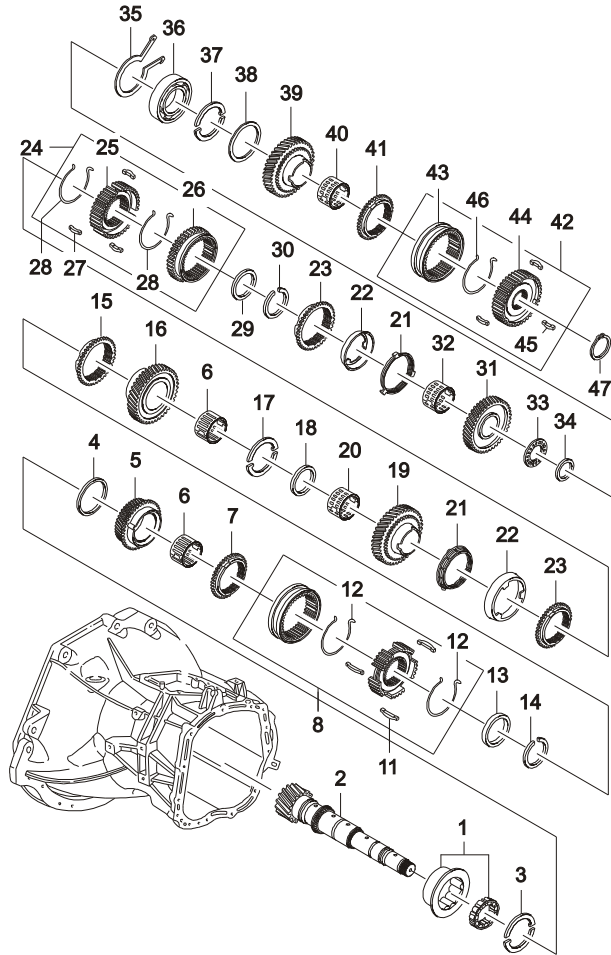
## МЕХАНИЗМ КОРОБКИ ПЕРЕМЕННЫХ ПЕРЕДАЧ

TRANSAXLE GEAR



| В<br>3<br>Т | № ПОЗИЦИИ   | НАИМЕНОВАНИЕ                             |             |        |    |     |                  |              | К<br>О<br>Д<br>/<br>Д |             |             |                               |                   |            |
|-------------|-------------|--|-------------|--------|----|-----|------------------|--------------|-----------------------|-------------|-------------|-------------------------------|-------------------|------------|
|             |             | НОМЕР<br>ДЕТАЛИ                          | Д<br>В<br>Г | МОДЕЛЬ |    |     |                  | КОМПЛЕКТАЦИЯ |                       | Л<br>/<br>П | К<br>О<br>Л | ПРИМЕНЕНИЕ                    |                   | ПРИМЕЧАНИЕ |
|             |             |  |             | I      | II | III | IV               |              |                       |             |             | С                             | ПО                |            |
|             | [ 23 ]      | (P) КОЛЬЦО СИНХРОНИЗАТОРА, НАРУЖНЕЕ      |             |        |    |     |                  |              |                       |             |             | (A) RING-OUTSIDE SYNCHRONIZER |                   |            |
|             | 90305939    | - S S S S                                |             |        |    |     |                  |              |                       |             |             | 2 SOP                         |                   |            |
| Y           | 94580754    | YV S S S S                               |             |        |    |     | &LX6&L43&G39&G41 |              |                       |             |             | 2 SOP                         |                   |            |
|             | 96419269    | 6 - - S S                                |             |        |    |     | &L44&NN1&MFH&FP9 |              |                       |             |             | 2 20080920                    |                   |            |
|             | [ 24 ]      | (P) МЕХАНИЗМ СИНХРОНИЗАТОРА              |             |        |    |     |                  |              |                       |             |             | (A) GEAR A-SLIDING            |                   |            |
|             | 90236633    | YV S S S S                               |             |        |    |     | &LX6&L43&G39&G41 |              |                       |             |             | 1 SOP                         |                   |            |
|             | 94580696    | Y S S - -                                |             |        |    |     | &LX6&CLH&NN1&FQ4 |              |                       |             |             | 1 20080501                    | П/ОТНОШЕНИЕ=3.722 |            |
|             | 96853912    | 6 - - S S                                |             |        |    |     | &L44&NN1&MFH&FP9 |              |                       |             |             | 1 20080920                    | П/ОТНОШЕНИЕ=3.55  |            |
|             | [ 25 ]      | (P) СТУПИЦА СИНХРОНИЗАТОРА 1 И 2 ПЕРЕДАЧ |             |        |    |     |                  |              |                       |             |             | (A) PIECE-GUIDE 1ST&2ND SPEED |                   |            |
|             | N/S(24)     | -  |             |        |    |     |                  |              |                       |             |             | SOP                           |                   |            |
|             | [ 26 ]      | (P) МУФТА СКОЛЬЗЯЩАЯ СИНХРОНИЗАТОРА      |             |        |    |     |                  |              |                       |             |             | (A) GEAR-SLIDING TO REVERSE   |                   |            |
|             | N/S(24)     | -  |             |        |    |     |                  |              |                       |             |             | SOP                           |                   |            |
|             | [ 27 ]      | (P) СУХАРЬ СИНХРОНИЗАТОРА 1 И 2 ПЕРЕДАЧ  |             |        |    |     |                  |              |                       |             |             | (A) KEY-1ST&2ND SYNCHRONIZER  |                   |            |
|             | 90199019    | YV S S S S                               |             |        |    |     | &LX6&L43&G39&G41 |              |                       |             |             | 3 SOP                         |                   |            |
|             | 55558717    | 6 - - S S                                |             |        |    |     | &L44&NN1&MFH&FP9 |              |                       |             |             | 3 20080920                    | П/ОТНОШЕНИЕ=3.55  |            |
|             | [ 28 ]      | (P) ПРУЖИНА СИНХРОНИЗАТОРА 1 И 2 ПЕРЕДАЧ |             |        |    |     |                  |              |                       |             |             | (A) SPRING-1&2ND SYNCHRONIZER |                   |            |
|             | 90250029    | - S S S S                                |             |        |    |     |                  |              |                       |             |             | 2 SOP                         |                   |            |
|             | 94580709    | - S S - -                                |             |        |    |     | &LX6&CLH&NN1&FQ4 |              |                       |             |             | 2 20080501                    | П/ОТНОШЕНИЕ=3.722 |            |
|             | [ 29 ]      | (P) ШАЙБА ОПОРНАЯ                        |             |        |    |     |                  |              |                       |             |             | (A) WASHER-THRUST             |                   |            |
|             | 09160-33007 | - S S S S                                |             |        |    |     |                  |              |                       |             |             | 1 SOP                         |                   |            |
| O           | 94525163    | - S S S S                                |             |        |    |     |                  |              |                       |             |             | 1 SOP                         |                   |            |
|             | [ 30 ]      | (P) КОЛЬЦО СТОПОРНОЕ                     |             |        |    |     |                  |              |                       |             |             | (A) CIRCLIP                   |                   |            |
|             | 90142582    | - S S S S                                |             |        |    |     |                  |              |                       |             |             | 1 SOP                         |                   |            |
| Y           | 94580588    | - S S S S                                |             |        |    |     |                  |              |                       |             |             | 1 SOP                         |                   |            |
|             | [ 31 ]      | (P) ШЕСТЕРНЯ 1 ПЕРЕДАЧИ                  |             |        |    |     |                  |              |                       |             |             | (A) GEAR A-1ST SPEED          |                   |            |
|             | 90334381    | YV S S S S                               |             |        |    |     | &LX6&L43&G39&G41 |              |                       |             |             | 1 SOP                         |                   |            |
|             | 94580769    | YV S S S S                               |             |        |    |     | &LX6&L43&G39&G41 |              |                       |             |             | 1 SOP                         |                   |            |
|             | 96813307    | 6 S S S S                                |             |        |    |     | &L44&NN1&MFH&FP9 |              |                       |             |             | 1 20080920                    | П/ОТНОШЕНИЕ=3.55  |            |
|             | [ 32 ]      | (P) ПОДШИПНИК ИГОЛЬЧАТЫЙ                 |             |        |    |     |                  |              |                       |             |             | (A) CAGE-NEEDLE               |                   |            |
|             | 90373752    | - S S S S                                |             |        |    |     |                  |              |                       |             |             | 1 SOP                         | 33X37X26          |            |
| Y           | 94580808    | - S S S S                                |             |        |    |     |                  |              |                       |             |             | 1 SOP                         | 33X37X26          |            |
|             | [ 33 ]      | (P) ПОДШИПНИК ИГОЛЬЧАТЫЙ                 |             |        |    |     |                  |              |                       |             |             | (A) CAGE-NEEDLE               |                   |            |
|             | 90373751    | - S S S S                                |             |        |    |     |                  |              |                       |             |             | 1 SOP                         | 33X52X2           |            |
| Y           | 94580807    | - S S S S                                |             |        |    |     |                  |              |                       |             |             | 1 SOP                         | 33X52X2           |            |
|             | [ 34 ]      | (P) КОЛЬЦО ВТОРИЧНОГО ВАЛА               |             |        |    |     |                  |              |                       |             |             | (A) DISC-MAINSHAFT            |                   |            |
|             | 90142561    | - S S S S                                |             |        |    |     | &LX6&L43&G39&G41 |              |                       |             |             | 1 SOP                         |                   |            |
| Y           | 94580587    | YV S S S S                               |             |        |    |     | &LX6&L43&G39&G41 |              |                       |             |             | 1 SOP                         |                   |            |

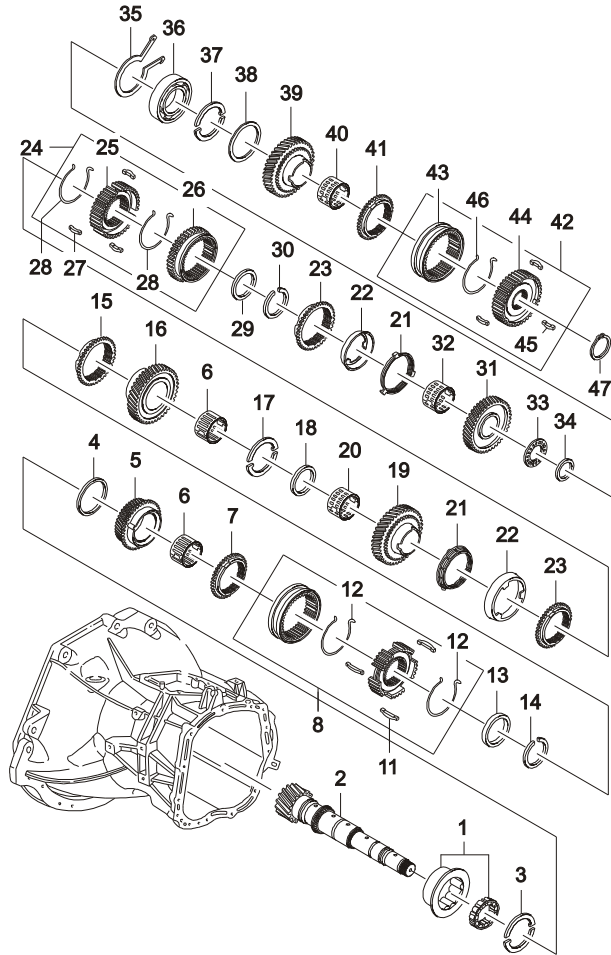
3230

**МЕХАНИЗМ КОРОБКИ ПЕРЕМЕННЫХ ПЕРЕДАЧ**  
*TRANSAXLE GEAR*


| В<br>3<br>Т | № ПОЗИЦИИ          | НАИМЕНОВАНИЕ                                |             |        |    |     |    |                          | К<br>О<br>Д<br>/<br>Д          |             |             |                 |    |            |
|-------------|--------------------|---|-------------|--------|----|-----|----|--------------------------|--------------------------------|-------------|-------------|-----------------|----|------------|
|             |                    | НОМЕР<br>ДЕТАЛИ                             | Д<br>В<br>Г | МОДЕЛЬ |    |     |    | КОМПЛЕКТАЦИЯ             |                                | Л<br>/<br>П | К<br>О<br>Л | ПРИМЕНЕНИЕ      |    | ПРИМЕЧАНИЕ |
|             |                    |   |             | I      | II | III | IV |                          |                                |             |             | С               | ПО |            |
|             | [ 34 ]<br>96425312 | (P) КОЛЬЦО ВТОРИЧНОГО ВАЛА                  | 6           | -      | -  | S   | S  | &LX44&NN1&MFH&FP9        | (A) DISC-MAINSHAFT             | 1           | 20080920    |                 |    |            |
|             | [ 35 ]<br>90373019 | (P) КОЛЬЦО СТОПОРНОЕ                        | -           | S      | S  | S   | S  |                          | (A) RING-RETAINING             | 1           | SOP         | 62X2            |    |            |
| У           | 94580801           | -   | -           | S      | S  | S   | S  |                          | (A) RING-RETAINING             | 1           | SOP         | 62X2            |    |            |
|             | [ 36 ]<br>96108006 | (P) ПОДШИПНИК                               | -           | S      | S  | S   | S  |                          | (A) BEARING-GROOVE BALL        | 1           | SOP         |                 |    |            |
|             | [ 37 ]<br>90223614 | (P) ШАЙБА ОПОРНАЯ ВТОРИЧНОГО ВАЛА           | -           | S      | S  | S   | S  |                          | (A) WASHER-MAIN SHAFT THRUST   | 2           | SOP         |                 |    |            |
| О           | 94580675           | -   | -           | S      | S  | S   | S  |                          | (A) WASHER-MAIN SHAFT THRUST   | 2           | SOP         |                 |    |            |
|             | [ 38 ]<br>90142139 | (P) КОЛЬЦО СТОПОРНОЕ                        | УУ          | S      | S  | S   | S  | &LX6&L43&G39&G41         | (A) RING-RETAINING             | 1           | SOP         |                 |    |            |
|             | 94580582           | У6  | S           | S      | S  | S   | S  | &LX6/L44&NN1&FQ4&MFH&FP9 | (A) RING-RETAINING             | 1           | 20080920    |                 |    |            |
|             | [ 39 ]<br>90373005 | (P) ШЕСТЕРНЯ 5 ПЕРЕДАЧИ КПП                 | УУ          | S      | S  | S   | S  | &LX6&L43&G39&G41         | (A) GEAR A-5TH SPEED TRANSAXLE | 1           | SOP         |                 |    |            |
|             | 94580772           | У   | S           | S      | -  | -   | -  | &LX6&CLH&NN1&FQ4         | (A) GEAR A-5TH SPEED TRANSAXLE | 1           | 20080501    | ПЛОТНОСТЬ=3.722 |    |            |
|             | 96813583           | 6   | -           | -      | S  | S   | S  | &L44&NN1&MFH&FP9         | (A) GEAR A-5TH SPEED TRANSAXLE | 1           | 20080920    |                 |    |            |
|             | [ 40 ]<br>90373748 | (P) ПОДШИПНИК ИГОЛЬЧАТЫЙ                    | УУ          | S      | S  | S   | S  | &LX6&L43&G39&G41         | (A) CAGE-NEEDLE                | 1           | SOP         | 26x30x31        |    |            |
|             | 94580805           | 6   | -           | -      | S  | S   | S  | &L44&NN1&MFH&FP9         | (A) CAGE-NEEDLE                | 1           | 20080920    | 26x30x31        |    |            |
|             | [ 41 ]<br>90304686 | (P) КОЛЬЦО СИНХРОНИЗАТОРА                   | УУ          | S      | S  | S   | S  | &LX6&L43&G39&G41         | (A) RING-SYNCHRONIZING         | 1           | SOP         |                 |    |            |
| У           | 94580747           | УУ  | S           | S      | S  | S   | S  | &LX6&L43&G39&G41         | (A) RING-SYNCHRONIZING         | 1           | 20020215    |                 |    |            |
|             | 96180876           | 6   | -           | -      | S  | S   | S  | &L44&NN1&MFH&FP9         | (A) RING-SYNCHRONIZING         | 1           | 20080920    |                 |    |            |
|             | [ 42 ]<br>90142140 | (P) МУФТА СИНХРОНИЗАТОРА 5 ПЕРЕДАЧИ В СБОРЕ | УУ          | S      | S  | S   | S  | &LX6&L43&G39&G41         | (A) SLEEVE A-5TH SPEED SHIFT   | 1           | SOP         |                 |    |            |
| У           | 94580638           | УУ  | S           | S      | S  | S   | S  | &LX6&L43&G39&G41         | (A) SLEEVE A-5TH SPEED SHIFT   | 1           | 20020215    |                 |    |            |
|             | 96182076           | 6   | -           | -      | S  | S   | S  | &L44&NN1&MFH&FP9         | (A) SLEEVE A-5TH SPEED SHIFT   | 1           | 20080920    |                 |    |            |
|             | [ 43 ]<br>N/S(42)  | (P) МУФТА СИНХРОНИЗАТОРА                    | -           | -      | -  | -   | -  |                          | (A) SLEEVE-SHIFT               |             | SOP         |                 |    |            |
|             | [ 44 ]<br>N/S(42)  | (P) СТУПИЦА СИНХРОНИЗАТОРА 5 ПЕРЕДАЧИ       | -           | -      | -  | -   | -  |                          | (A) PIECE-5TH SPEED GUIDE      |             | SOP         |                 |    |            |
|             | [ 45 ]<br>90142143 | (P) СУХАРЬ СИНХРОНИЗАТОРА 5 ПЕРЕДАЧИ        | УУ          | S      | S  | S   | S  | &LX6&L43&G39&G41         | (A) KEY-5TH SPEED SYNCHRONIZER | 3           | SOP         |                 |    |            |
|             | 96180879           | 6   | -           | -      | S  | S   | S  | &L44&NN1&MFH&FP9         | (A) KEY-5TH SPEED SYNCHRONIZER | 3           | 20080920    | ПЛОТНОСТЬ=3.55  |    |            |
|             | [ 46 ]<br>90157546 | (P) ПРУЖИНА СИНХРОНИЗАТОРА 5 ПЕРЕДАЧИ       | УУ          | S      | S  | S   | S  | &LX6&L43&G39&G41         | (A) SPRING-5TH SPEED SYNCHRO   | 1           | SOP         |                 |    |            |

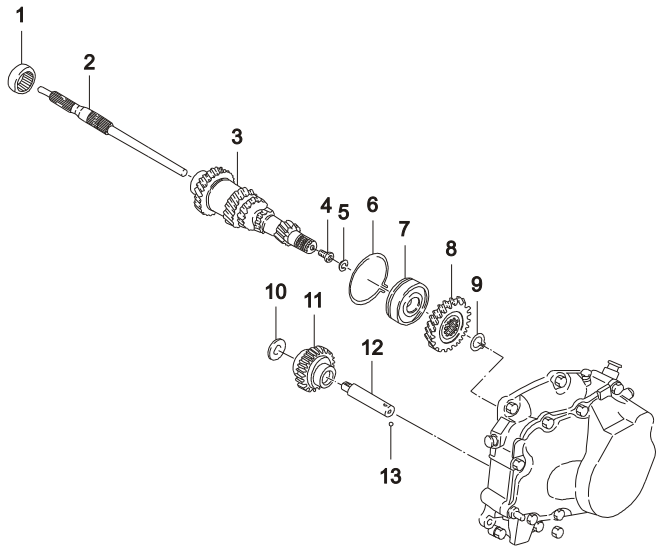
3230

МЕХАНИЗМ КОРОБКИ ПЕРЕМЕННЫХ ПЕРЕДАЧ  
TRANSAXLE GEAR



| В<br>3<br>Т | № ПОЗИЦИИ                        | НАИМЕНОВАНИЕ   |             |        |    |     |    |              | К<br>О<br>Д<br>/<br>Д |             |  |            |                  |            |
|-------------|----------------------------------|--|-------------|--------|----|-----|----|--------------|-----------------------|-------------|--|------------|------------------|------------|
|             |                                  | НОМЕР<br>ДЕТАЛИ  | Д<br>В<br>Г | МОДЕЛЬ |    |     |    | КОМПЛЕКТАЦИЯ |                       | Л<br>/<br>П | К<br>О<br>Л  | ПРИМЕНЕНИЕ |                  | ПРИМЕЧАНИЕ |
|             |                                  |  |             | I      | II | III | IV |              |                       |             |  | С          | ПО               |            |
|             | [ 46 ]<br>Y 94580623<br>96227531 | (P) ПРУЖИНА СИНХРОНИЗАТОРА 5 ПЕРЕДАЧИ<br>YV S S S S &LX6&L43&G39&G41<br>6 - - S S &L44&NN1&MFH&FP9 |             |        |    |     |    |              |                       |             | (A) SPRING-5TH SPEED SYNCHRO<br>1 20020215<br>1 20080920 |            | П/ОТНОШЕНИЕ=3.55 |            |
|             | [ 47 ]<br>90373017<br>Y 94580799 | (P) КОЛЬЦО СТОПОРНОЕ<br>- S S S S<br>- S S S S   |             |        |    |     |    |              |                       |             | (A) RING-RETAINING<br>1 SOP<br>1 SOP                     |            |                  |            |

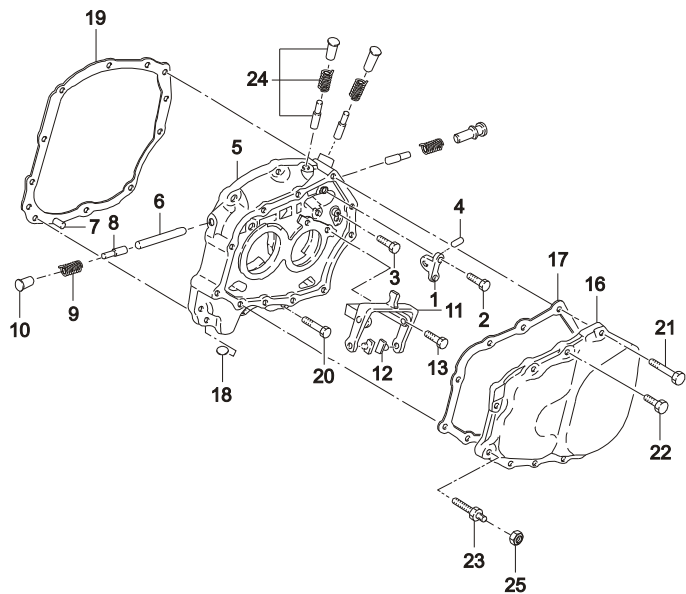
| 3240 | РЕВЕРС И ОБГОННАЯ ШЕСТЕРНЯ<br>REVERSE & COUNTER GEAR | В<br>З<br>Т | № ПОЗИЦИИ       |   | НАИМЕНОВАНИЕ             |    |     |    |              |             |             | К<br>О<br>Д<br>/<br>Д             |                  |    |            |
|------|--|-------------|-----------------|---|--------------------------|----|-----|----|--------------|-------------|-------------|-----------------------------------|------------------|----|------------|
|      |  |             | НОМЕР<br>ДЕТАЛИ | Д<br>В<br>Г                                     | МОДЕЛЬ                   |    |     |    | КОМПЛЕКТАЦИЯ | Л<br>/<br>П | К<br>О<br>Л |                                   | ПРИМЕНЕНИЕ       |    | ПРИМЕЧАНИЕ |
|      |  |             |                 |   | I                        | II | III | IV |              |             |             |                                   | С                | ПО |            |
|      |  |             | [ 01 ]          | (P) ПОДШИПНИК ИГОЛЬЧАТЫЙ                        |                          |    |     |    |              |             |             | (A) SLEEVE-NEEDLE                 |                  |    |            |
|      |  |             | 90373804        | - S S S S                                       |                          |    |     |    |              |             |             | 1 SOP                             | 35X47X17         |    |            |
|      |  | Y           | 90142092        | - S S S S                                       |                          |    |     |    |              |             |             | 1 20020215                        | 35X47X17         |    |            |
|      |  |             | [ 02 ]          | (P) ВАЛ ПЕРВИЧНЫЙ                               |                          |    |     |    |              |             |             | (A) SHAFT-INPUT DRIVE             |                  |    |            |
|      |  |             | 90373010        | YV S S S S                                      | &LX6&L43&G39&G41         |    |     |    |              |             |             | 1 SOP                             |                  |    |            |
|      |  |             | 94580798        | Y6 S S S S                                      | &LX6/L44&NN1&FQ4/MFH&FP9 |    |     |    |              |             |             | 1 20080920                        |                  |    |            |
|      |  |             | [ 03 ]          | (P) БЛОК ШЕСТЕРЕН В СБОРЕ                       |                          |    |     |    |              |             |             | (A) GEAR A-INPUT SHIFT CLUSTER    |                  |    |            |
|      |  |             | 96157429        | YV S S S S                                      | &LX6&L43&G39&G41         |    |     |    |              |             |             | 1 SOP                             |                  |    |            |
|      |  |             | 96181761        | Y S S - -                                       | &LX6&CLH&NN1&FQ4         |    |     |    |              |             |             | 1 20080501                        | ПВТНОШЕНИЕ=3.722 |    |            |
|      |  |             | 96437279        | 6 - - S S                                       | &L44&NN1&MFH&FP9         |    |     |    |              |             |             | 1 20080920                        | ПВТНОШЕНИЕ=3.55  |    |            |
|      |  |             | [ 04 ]          | (P) БОЛТ  |                          |    |     |    |              |             |             | (A) BOLT                          |                  |    |            |
|      |  |             | 09119-07001     | - S S S S                                       |                          |    |     |    |              |             |             | 1 SOP                             |                  |    |            |
|      |  | O           | 94501661        | - S S S S                                       |                          |    |     |    |              |             |             | 1 SOP                             |                  |    |            |
|      |  |             | [ 05 ]          | (P) КОЛЬЦО СТОПОРНОЕ                            |                          |    |     |    |              |             |             | (A) RING-RETAINING                |                  |    |            |
|      |  |             | 11074952        | - S S S S                                       |                          |    |     |    |              |             |             | 1 SOP                             | 17X1             |    |            |
|      |  | Y           | 94580070        | - S S S S                                       |                          |    |     |    |              |             |             | 1 SOP                             | 17X1             |    |            |
|      |  |             | [ 06 ]          | (P) КОЛЬЦО СТОПОРНОЕ ПОДШИПНИКА                 |                          |    |     |    |              |             |             | (A) RING-CLUSTER BEARING RETAINER |                  |    |            |
|      |  |             | 90157379        | YV S S S S                                      | &LX6&L43&G39&G41         |    |     |    |              |             |             | 1 SOP                             |                  |    |            |
|      |  |             | 94580622        | Y6 S S S S                                      | &L44&NN1&MFH&FP9         |    |     |    |              |             |             | 1 20080920                        |                  |    |            |
|      |  |             | [ 07 ]          | (P) ПОДШИПНИК ШАРИКОВЫЙ                         |                          |    |     |    |              |             |             | (A) BEARING-GROOVE BALL           |                  |    |            |
|      |  |             | 96108005        | - S S S S                                       |                          |    |     |    |              |             |             | 1 SOP                             |                  |    |            |
|      |  |             | [ 08 ]          | (P) ШЕСТЕРНЯ 5 ПЕРЕДАЧИ                         |                          |    |     |    |              |             |             | (A) GEAR-CLUSTER GEAR 5TH SPEED   |                  |    |            |
|      |  |             | 90170070        | - S S S S                                       | &LX6&L43&G39&G41         |    |     |    |              |             |             | 1 SOP                             |                  |    |            |
|      |  | Y           | 96251717        | YV S S S S                                      | &LX6&L43&G39&G41         |    |     |    |              |             |             | 1 SOP                             |                  |    |            |
|      |  |             | 96251716        | Y6 S S S S                                      | &LX6/L44&NN1&FQ4/MFH&FP9 |    |     |    |              |             |             | 1 20080920                        |                  |    |            |
|      |  |             | [ 09 ]          | (P) КОЛЬЦО СТОПОРНОЕ                            |                          |    |     |    |              |             |             | (A) RING-RETAINING                |                  |    |            |
|      |  |             | 90373018        | YV S S S S                                      | &LX6&L43&G39&G41         |    |     |    |              |             |             | 1 SOP                             | 30X2             |    |            |
|      |  |             | 94580800        | Y6 S S S S                                      | &LX6/L44&NN1&FQ4/MFH&FP9 |    |     |    |              |             |             | 1 20080920                        | 30X2             |    |            |
|      |  |             | [ 10 ]          | (P) КОЛЬЦО ОПОРНОЕ ШЕСТЕРНИ ЗАДНЕГО ХОДА        |                          |    |     |    |              |             |             | (A) WASHER-REVERSE GEAR THRUST    |                  |    |            |
|      |  |             | 90112251        | - S S S S                                       |                          |    |     |    |              |             |             | 1 SOP                             |                  |    |            |
|      |  |             | 09160-16002     | - S S S S                                       |                          |    |     |    |              |             |             | 1 SOP                             |                  |    |            |
|      |  | O           | 94525131        | - S S S S                                       |                          |    |     |    |              |             |             | 1 SOP                             |                  |    |            |
|      |  |             | [ 11 ]          | (P) ШЕСТЕРНЯ ПРОМЕЖУТОЧНАЯ ЗАДНЕГО ХОДА В СБОРЕ |                          |    |     |    |              |             |             | (A) GEAR A-REVERSE IDLER          |                  |    |            |
|      |  |             | 96161880        | - S S S S                                       |                          |    |     |    |              |             |             | 1 SOP                             |                  |    |            |
|      |  |             | [ 12 ]          | (P) ОСЬ ПРОМЕЖУТОЧНОЙ ШЕСТЕРНИ ЗАДНЕГО ХОДА     |                          |    |     |    |              |             |             | (A) SHAFT-REVERSE IDLER GEAR      |                  |    |            |



| 3240 | РЕВЕРС И ОБГОННАЯ ШЕСТЕРНЯ<br>REVERSE & COUNTER GEAR | В<br>3<br>Т | № ПОЗИЦИИ                                   |             | НАИМЕНОВАНИЕ |    |     |    |              |             |                              | К<br>О<br>Д<br>/<br>Д |            |    |            |
|------|--|-------------|---|-------------|--------------|----|-----|----|--------------|-------------|------------------------------|-----------------------|------------|----|------------|
|      |  |             | НОМЕР<br>ДЕТАЛИ                             | Д<br>В<br>Г | МОДЕЛЬ       |    |     |    | КОМПЛЕКТАЦИЯ | Л<br>/<br>П | К<br>О<br>Л                  |                       | ПРИМЕНЕНИЕ |    | ПРИМЕЧАНИЕ |
|      |  |             |   |             | I            | II | III | IV |              |             |                              |                       | С          | ПО |            |
|      |  | [ 12 ]      | (P) Ось промежуточной шестерни заднего хода |             |              |    |     |    |              |             | (A) SHAFT-REVERSE IDLER GEAR |                       |            |    |            |
|      |  | 90182850    | -   | S           | S            | S  | S   |    |              |             | 1                            | SOP                   |            |    |            |
|      |  | Y 94580634  | -   | S           | S            | S  | S   |    |              |             | 1                            | SOP                   |            |    |            |
|      |  | [ 13 ]      | (P) ШАРИК                                   |             |              |    |     |    |              |             |                              | (A) BALL              |            |    |            |
|      |  | 06111-05004 | -   | S           | S            | S  | S   |    |              |             | 1                            | SOP                   |            |    |            |
|      |  | O 94535263  | -   | S           | S            | S  | S   |    |              |             | 1                            | SOP                   |            |    |            |



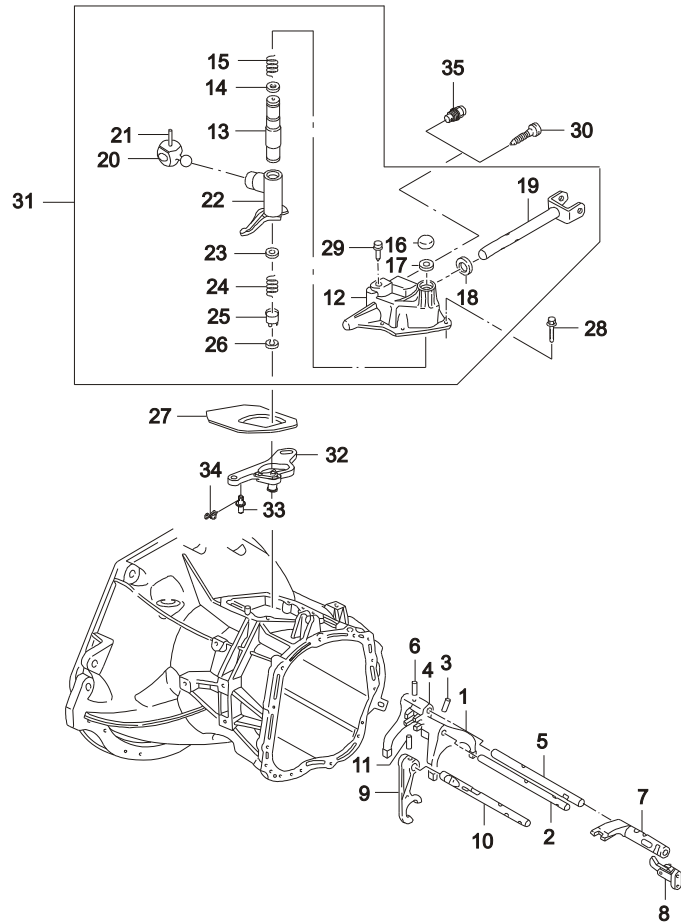
**3250** КОРПУС ПОДШИПНИКОВ  
BEARING PLATE



| В<br>З<br>Т | № ПОЗИЦИИ       |   | НАИМЕНОВАНИЕ                  |    |     |    |              |             |             | К<br>О<br>Д<br>/<br>Д |            |    |            |
|-------------|-----------------|---|-------------------------------|----|-----|----|--------------|-------------|-------------|-----------------------|------------|----|------------|
|             | НОМЕР<br>ДЕТАЛИ | Д<br>В<br>Г                             | МОДЕЛЬ                        |    |     |    | КОМПЛЕКТАЦИЯ | Л<br>/<br>П | К<br>О<br>Л |                       | ПРИМЕНЕНИЕ |    | ПРИМЕЧАНИЕ |
|             |                 |   | I                             | II | III | IV |              |             |             |                       | С          | ПО |            |
|             | [ 01 ]          | (P) ПЕРЕМЫЧКА НАТЯЖНОГО БОЛТА           | (A) BRIDGE-STRAIN BOLT        |    |     |    |              |             |             |                       |            |    |            |
|             | 90147084        | - S S S S                               | 1 SOP                         |    |     |    |              |             |             |                       |            |    |            |
| Y           | 94580603        | - S S S S                               | 1 SOP                         |    |     |    |              |             |             |                       |            |    |            |
|             | [ 02 ]          | (P) БОЛТ                                | (A) BOLT                      |    |     |    |              |             |             |                       |            |    |            |
|             | 09106-06003     | - S S S S                               | 2 SOP                         |    |     |    |              |             |             | M6X16                 |            |    |            |
| O           | 94501822        | - S S S S                               | 2 SOP                         |    |     |    |              |             |             | M6X16                 |            |    |            |
|             | [ 03 ]          | (P) БОЛТ                                | (A) BOLT                      |    |     |    |              |             |             |                       |            |    |            |
|             | 09106-06004     | - S S S S                               | 2 SOP                         |    |     |    |              |             |             |                       |            |    |            |
| O           | 94501230        | - S S S S                               | 2 SOP                         |    |     |    |              |             |             |                       |            |    |            |
|             | [ 04 ]          | (P) ТЯГА МЕХАНИЗМА ПЕРЕКЛЮЧЕНИЯ ПЕРЕДАЧ | (A) BOLT-GEARSHIFT STRAIN ROD |    |     |    |              |             |             |                       |            |    |            |
|             | 90086156        | - S S S S                               | 1 SOP                         |    |     |    |              |             |             |                       |            |    |            |
| Y           | 94580518        | - S S S S                               | 1 SOP                         |    |     |    |              |             |             |                       |            |    |            |
|             | [ 05 ]          | (P) КОРПУС ПОДШИПНИКОВ                  | (A) PLATE-BEARING             |    |     |    |              |             |             |                       |            |    |            |
|             | 96180859        | - S S S S                               | 1 SOP                         |    |     |    |              |             |             |                       |            |    |            |
|             | [ 06 ]          | (P) ТЯГА МЕХАНИЗМА ПЕРЕКЛЮЧЕНИЯ ПЕРЕДАЧ | (A) BOLT-GEARSHIFT STRAIN ROD |    |     |    |              |             |             |                       |            |    |            |
|             | 90032052        | YV S S S S &LX6&L43&G39&G41             | 1 SOP                         |    |     |    |              |             |             |                       |            |    |            |
|             | 94580495        | 6 - - S S &L44&NN1&MFH&FP9              | 1 20080920                    |    |     |    |              |             |             |                       |            |    |            |
|             | [ 07 ]          | (P) ПАЛЕЦ УСТАНОВОЧНЫЙ                  | (A) PIN-DOWEL                 |    |     |    |              |             |             |                       |            |    |            |
|             | 11053109        | - S S S S                               | 2 SOP                         |    |     |    |              |             |             |                       |            |    |            |
| Y           | 94580057        | - S S S S                               | 2 SOP                         |    |     |    |              |             |             |                       |            |    |            |
|             | [ 08 ]          | (P) ПАЛЕЦ УСТАНОВОЧНЫЙ                  | (A) PIN-BLOCKING              |    |     |    |              |             |             |                       |            |    |            |
|             | 90189977        | - S S S S                               | 1 SOP                         |    |     |    |              |             |             |                       |            |    |            |
| Y           | 94580641        | - S S S S                               | 1 SOP                         |    |     |    |              |             |             |                       |            |    |            |
|             | [ 09 ]          | (P) ПРУЖИНА СЖАТИЯ                      | (A) SPRING-COMPRESSION        |    |     |    |              |             |             |                       |            |    |            |
|             | 90125326        | YV S S S S &LX6&L43&G39&G41             | 1 SOP                         |    |     |    |              |             |             |                       |            |    |            |
| Y           | 96334085        | YV S S S S &LX6&L43&G39&G41             | 1 SOP                         |    |     |    |              |             |             |                       |            |    |            |
|             | 96987574        | 6 - - S S &L44&NN1&MFH&FP9              | 1 20080920                    |    |     |    |              |             |             |                       |            |    |            |
|             | [ 10 ]          | (P) ПРОБКА                              | (A) PLUG                      |    |     |    |              |             |             |                       |            |    |            |
|             | 90092564        | - S S S S                               | 1 SOP                         |    |     |    |              |             |             | 12.0                  |            |    |            |
| Y           | 94580525        | - S S S S                               | 1 SOP                         |    |     |    |              |             |             | 12.0                  |            |    |            |
|             | [ 11 ]          | (P) ВИЛКА СКОЛЬЗЯЩАЯ                    | (A) FORK A-GEARSHIFT SLIDING  |    |     |    |              |             |             |                       |            |    |            |
|             | 90342057        | YV S S S S &LX6&L43&G39&G41             | 1 SOP                         |    |     |    |              |             |             |                       |            |    |            |
|             | 96431032        | 6 - - S S &L44&NN1&MFH&FP9              | 1 20080920                    |    |     |    |              |             |             |                       |            |    |            |
|             | [ 12 ]          | (P) КОЛОДКА ВИЛКИ ПЕРЕКЛЮЧЕНИЯ ПЕРЕДАЧ  | (A) SHOE-GEARSHIFT            |    |     |    |              |             |             |                       |            |    |            |
|             | 96305524        | YV S S S S &LX6&L43&G39&G41             | 2 SOP                         |    |     |    |              |             |             |                       |            |    |            |
|             | 96180886        | 6 - - S S &L44&NN1&MFH&FP9              | 2 20080920                    |    |     |    |              |             |             |                       |            |    |            |

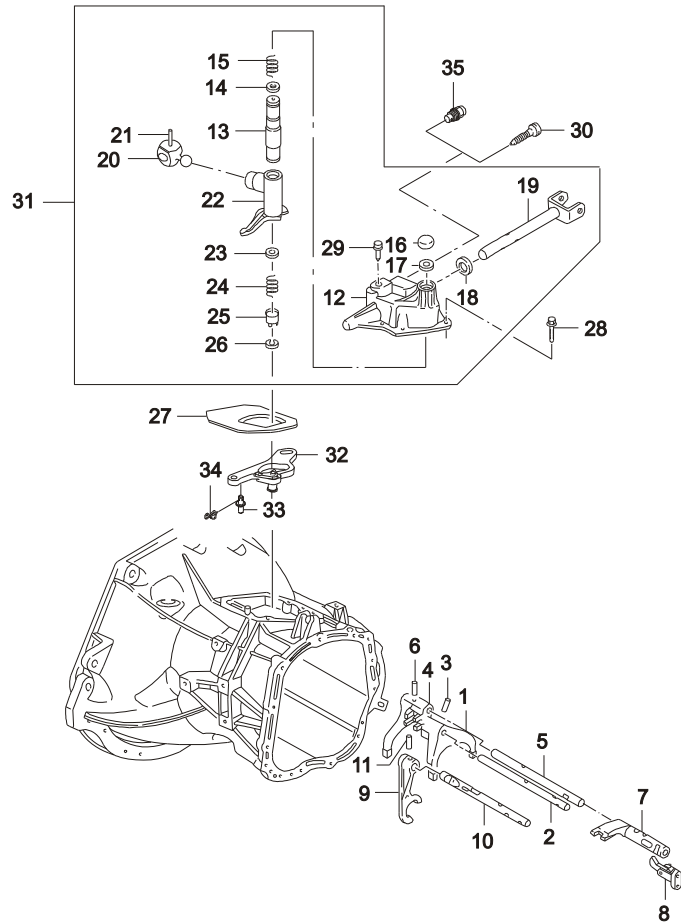


3260

**МЕХАНИЗМ УПРАВЛЕНИЯ КОРОБКОЙ ПЕРЕДАЧ**  
**GEAR SHIFT COVER & FORK**


| В<br>З<br>Т | № ПОЗИЦИИ             | НАИМЕНОВАНИЕ                       |             |        |    |     |    |                  |             |             |                              | К<br>О<br>Д<br>/<br>Д |            |          |
|-------------|-----------------------|------------------------------------|-------------|--------|----|-----|----|------------------|-------------|-------------|------------------------------|-----------------------|------------|----------|
|             |                       | НОМЕР<br>ДЕТАЛИ                    | Д<br>В<br>Г | МОДЕЛЬ |    |     |    | КОМПЛЕКТАЦИЯ     | Л<br>/<br>П | К<br>О<br>Л | ПРИМЕНЕНИЕ                   |                       | ПРИМЕЧАНИЕ |          |
|             |                       |                                    |             | I      | II | III | IV |                  |             |             | С                            |                       |            | ПО       |
|             | [ 01 ]<br>96180849    | (P) ВИЛКА ВКЛЮЧЕНИЯ 1 И 2 ПЕРЕДАЧ  | -           | S      | S  | S   | S  |                  |             |             | (A) FORK-1ST&2ND GEARSHIFT   | 1                     | SOP        |          |
|             | [ 02 ]<br>90375059    | (P) ПОЛЗУН ВКЛЮЧЕНИЯ 1 И 2 ПЕРЕДАЧ | -           | S      | S  | S   | S  |                  |             |             | (A) ROD-1ST&2ND GEARSHIFT    | 1                     | SOP        |          |
| У           | 94580812              | (P) ПОЛЗУН ВКЛЮЧЕНИЯ 1 И 2 ПЕРЕДАЧ | -           | S      | S  | S   | S  |                  |             |             | (A) ROD-1ST&2ND GEARSHIFT    | 1                     | SOP        |          |
|             | [ 03 ]<br>11054212    | (P) ПАЛЕЦ ЗМЕЕВИКА                 | -           | S      | S  | S   | S  |                  |             |             | (A) PIN-COILED               | 1                     | SOP        | 5X26     |
|             | [ 04 ]<br>96232667    | (P) ВИЛКА ВКЛЮЧЕНИЯ 3 И 4 ПЕРЕДАЧ  | -           | S      | S  | S   | S  |                  |             |             | (A) FORK-3RD&4TH GEARSHIFT   | 1                     | SOP        | 20020214 |
| У           | 96180851              | (P) ВИЛКА ВКЛЮЧЕНИЯ 3 И 4 ПЕРЕДАЧ  | -           | S      | S  | S   | S  |                  |             |             | (A) FORK-3RD&4TH GEARSHIFT   | 1                     | 20020215   |          |
|             | [ 05 ]<br>90375060    | (P) ПОЛЗУН ВКЛЮЧЕНИЯ 3 И 4 ПЕРЕДАЧ | -           | S      | S  | S   | S  |                  |             |             | (A) ROD-3RD&4TH GEARSHIFT    | 1                     | SOP        |          |
| О           | 94580813              | (P) ПОЛЗУН ВКЛЮЧЕНИЯ 3 И 4 ПЕРЕДАЧ | -           | S      | S  | S   | S  |                  |             |             | (A) ROD-3RD&4TH GEARSHIFT    | 1                     | SOP        |          |
|             | [ 06 ]<br>11054212    | (P) ПАЛЕЦ ЗМЕЕВИКА                 | -           | S      | S  | S   | S  |                  |             |             | (A) PIN-COILED               | 1                     | SOP        | 5X26     |
|             | [ 07 ]<br>96180854    | (P) ВИЛКА ВКЛЮЧЕНИЯ 5 ПЕРЕДАЧИ     | УУ          | S      | S  | S   | S  | &LX6&L43&G39&G41 |             |             | (A) PIECE-5TH SPEED ENGAGING | 1                     | SOP        |          |
|             | 96274723              | (P) ВИЛКА ВКЛЮЧЕНИЯ 5 ПЕРЕДАЧИ     | 6           | -      | -  | S   | S  | &L44&NN1&MFH&FP9 |             |             | (A) PIECE-5TH SPEED ENGAGING | 1                     | 20080920   |          |
|             | [ 08 ]<br>90142154    | (P) ПРЕДОХРАНИТЕЛЬ ПОЛЗУНА         | -           | S      | S  | S   | S  |                  |             |             | (A) PAWL-GEARSHIFT ROD       | 1                     | SOP        |          |
| У           | 94580584              | (P) ПРЕДОХРАНИТЕЛЬ ПОЛЗУНА         | -           | S      | S  | S   | S  |                  |             |             | (A) PAWL-GEARSHIFT ROD       | 1                     | SOP        |          |
|             | [ 09 ]<br>96180853    | (P) ВИЛКА ВКЛЮЧЕНИЯ ЗАДНЕГО ХОДА   | -           | S      | S  | S   | S  |                  |             |             | (A) FORK-GEARSHIFT REVERSE   | 1                     | SOP        |          |
|             | 96232668              | (P) ВИЛКА ВКЛЮЧЕНИЯ ЗАДНЕГО ХОДА   | -           | S      | S  | S   | S  |                  |             |             | (A) FORK-GEARSHIFT REVERSE   | 1                     | SOP        |          |
|             | [ 10 ]<br>90334195    | (P) ПОЛЗУН ВКЛЮЧЕНИЯ ЗАДНЕГО ХОДА  | -           | S      | S  | S   | S  |                  |             |             | (A) ROD-REVERSE GEARSHIFT    | 1                     | SOP        |          |
| О           | 94580766              | (P) ПОЛЗУН ВКЛЮЧЕНИЯ ЗАДНЕГО ХОДА  | -           | S      | S  | S   | S  |                  |             |             | (A) ROD-REVERSE GEARSHIFT    | 1                     | SOP        |          |
|             | [ 11 ]<br>11054212    | (P) ПАЛЕЦ ЗМЕЕВИКА                 | -           | S      | S  | S   | S  |                  |             |             | (A) PIN-COILED               | 1                     | SOP        | 5X26     |
|             | [ 12 ]<br>90374314    | (P) КРЫШКА МЕХАНИЗМА               | УУ          | S      | S  | S   | S  | &LX6&L43&G39&G41 |             |             | (A) COVER-GEARSHIFT          | 1                     | SOP        |          |
|             | [ 13 ]<br>90142118    | (P) ВАЛ НАПРАВЛЯЮЩИЙ               | -           | S      | S  | S   | S  |                  |             |             | (A) BOLT-GUIDE               | 1                     | SOP        |          |
| У           | 94580577              | (P) ВАЛ НАПРАВЛЯЮЩИЙ               | -           | S      | S  | S   | S  |                  |             |             | (A) BOLT-GUIDE               | 1                     | SOP        |          |
|             | [ 14 ]<br>09160-17001 | (P) ШАЙБА ПЛОСКАЯ                  | -           | S      | S  | S   | S  |                  |             |             | (A) WASHER-PLAIN             | 1                     | SOP        |          |
|             | [ 15 ]                | (P) ПРУЖИНА                        |             |        |    |     |    |                  |             |             | (A) SPRING-COMPRESSION       |                       |            |          |

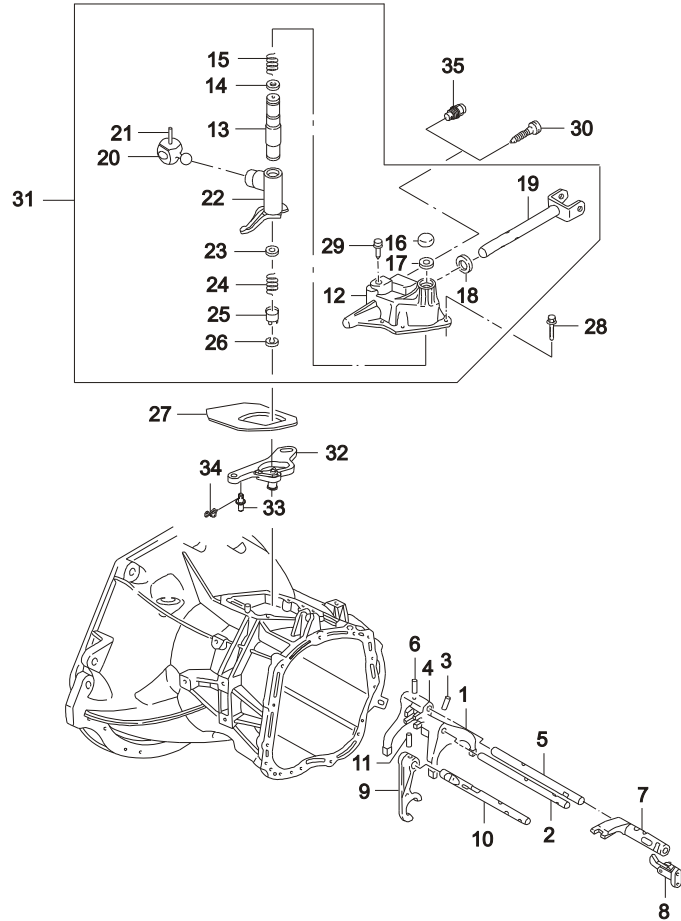
3260

**МЕХАНИЗМ УПРАВЛЕНИЯ КОРОБКОЙ ПЕРЕДАЧ**  
**GEAR SHIFT COVER & FORK**


| В<br>З<br>Т | № ПОЗИЦИИ             | НАИМЕНОВАНИЕ  |             |        |    |     |    |              |             |             |            | К<br>О<br>Д<br>/<br>Д                |            |    |
|-------------|-----------------------|---|-------------|--------|----|-----|----|--------------|-------------|-------------|------------|--------------------------------------|------------|----|
|             |                       | НОМЕР<br>ДЕТАЛИ   | Д<br>В<br>Г | МОДЕЛЬ |    |     |    | КОМПЛЕКТАЦИЯ | Л<br>/<br>П | К<br>О<br>Л | ПРИМЕНЕНИЕ |                                      | ПРИМЕЧАНИЕ |    |
|             |                       |   |             | I      | II | III | IV |              |             |             | С          |                                      |            | ПО |
|             | [ 15 ]<br>90334959    | (P) ПРУЖИНА<br>- S S S S                                      |             |        |    |     |    |              |             |             |            | (A) SPRING-COMPRESSION<br>1 SOP      |            |    |
|             | [ 16 ]<br>90086146    | (P) КРЫШКА НАПРАВЛЯЮЩЕГО ВАЛА<br>- S S S S                    |             |        |    |     |    |              |             |             |            | (A) CAP-GUIDE BOLT<br>1 SOP          |            |    |
|             | [ 17 ]<br>90223590    | (P) КОЛЬЦО ПРУЖИННОЕ<br>- S S S S                             |             |        |    |     |    |              |             |             |            | (A) RING-RETAINING<br>1 SOP          |            |    |
|             | [ 18 ]<br>90182169    | (P) САЛЬНИК ШТОКА ПЕРЕКЛЮЧЕНИЯ ПЕРЕДАЧ<br>- S S S S           |             |        |    |     |    |              |             |             |            | (A) RING-SHAFT SEAL<br>1 SOP         | 13X26X7    |    |
|             | [ 19 ]<br>90147931    | (P) ШТОК ПЕРЕКЛЮЧЕНИЯ ПЕРЕДАЧ<br>- S S S S                    |             |        |    |     |    |              |             |             |            | (A) ROD A-GEARSHIFT<br>1 SOP         |            |    |
| Y           | 94580787              | - S S S S   |             |        |    |     |    |              |             |             |            | 1 SOP                                |            |    |
|             | [ 20 ]<br>90157060    | (P) ТОПКАТЕЛЬ МЕХАНИЗМА ПЕРЕКЛЮЧЕНИЯ<br>- S S S S             |             |        |    |     |    |              |             |             |            | (A) FINGER-SHIFT<br>1 SOP            |            |    |
| Y           | 94580621              | - S S S S   |             |        |    |     |    |              |             |             |            | 1 SOP                                |            |    |
|             | [ 21 ]<br>11054212    | (P) ПАЛЕЦ ЗМЕЕВИКА<br>- S S S S                               |             |        |    |     |    |              |             |             |            | (A) PIN-COILED<br>1 SOP              | 5X26       |    |
|             | [ 22 ]<br>96179218    | (P) РЫЧАГ ПЕРЕКЛЮЧЕНИЯ ПЕРЕДАЧ<br>YV S S S S &LX6&L43&G39&G41 |             |        |    |     |    |              |             |             |            | (A) LEVER-GEARSHIFT INTER<br>1 SOP   |            |    |
| Y           | 96241607              | YV S S S S &LX6&L43&G39&G41                                   |             |        |    |     |    |              |             |             |            | 1 SOP                                |            |    |
|             | 96859328              | 6 - - S S S &L44&NN1&MFH&FP9                                  |             |        |    |     |    |              |             |             |            | 1 20080920                           |            |    |
|             | [ 23 ]<br>90142132    | (P) ШАЙБА ОПОРНАЯ<br>- S S S S                                |             |        |    |     |    |              |             |             |            | (A) PLATE-GUARD<br>1 SOP             |            |    |
| Y           | 94580579              | - S S S S   |             |        |    |     |    |              |             |             |            | 1 SOP                                |            |    |
|             | [ 24 ]<br>90170121    | (P) ПРУЖИНА<br>- S S S S                                      |             |        |    |     |    |              |             |             |            | (A) SPRING-COMPRESSION<br>1 SOP      |            |    |
| Y           | 94580632              | - S S S S   |             |        |    |     |    |              |             |             |            | 1 SOP                                |            |    |
|             | [ 25 ]<br>90223591    | (P) ВТУЛКА КРЫШКИ<br>- S S S S                                |             |        |    |     |    |              |             |             |            | (A) BUSHING-GEARSHIFT COVER<br>1 SOP |            |    |
| Y           | 94580579              | - S S S S   |             |        |    |     |    |              |             |             |            | 1 SOP                                |            |    |
|             | [ 26 ]<br>90223590    | (P) КОЛЬЦО СТОПОРНОЕ<br>- S S S S                             |             |        |    |     |    |              |             |             |            | (A) RING-RETAINING<br>1 SOP          |            |    |
| Y           | 94580674              | - S S S S   |             |        |    |     |    |              |             |             |            | 1 SOP                                |            |    |
|             | [ 27 ]<br>96179248    | (P) ПРОКЛАДКА КРЫШКИ ПЕРЕКЛЮЧЕНИЯ ПЕРЕДАЧ<br>- S S S S        |             |        |    |     |    |              |             |             |            | (A) GASKET-GEARSHIFT COVER<br>1 SOP  | 20020611   |    |
| O           | 96298951              | - S S S S   |             |        |    |     |    |              |             |             |            | 1 20020612                           |            |    |
|             | [ 28 ]<br>09100-07003 | (P) БОЛТ<br>- S S S S   |             |        |    |     |    |              |             |             |            | (A) BOLT-HEXAGONAL<br>4 SOP          | М7Х20      |    |

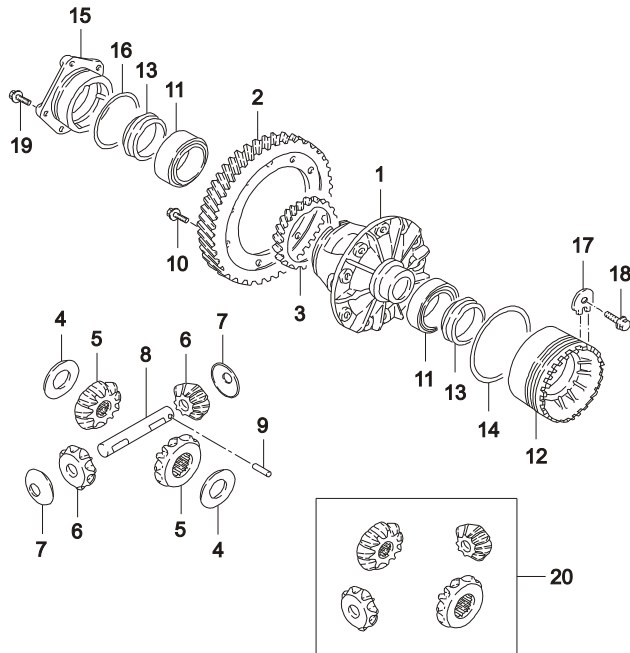
3260

МЕХАНИЗМ УПРАВЛЕНИЯ КОРОБКОЙ ПЕРЕДАЧ  
GEAR SHIFT COVER & FORK



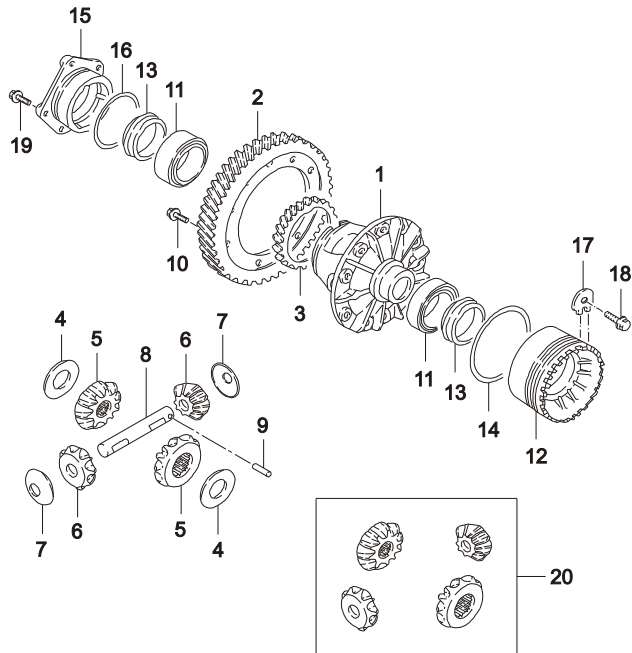
| В<br>З<br>Т | № ПОЗИЦИИ       |   | НАИМЕНОВАНИЕ |    |     |    |                  |             |             | К<br>О<br>Д<br>/<br>Д |            |                                   |                          |
|-------------|-----------------|---|--------------|----|-----|----|------------------|-------------|-------------|-----------------------|------------|-----------------------------------|--------------------------|
|             | НОМЕР<br>ДЕТАЛИ | Д<br>В<br>Г                               | МОДЕЛЬ       |    |     |    | КОМПЛЕКТАЦИЯ     | Л<br>/<br>П | К<br>О<br>Л |                       | ПРИМЕНЕНИЕ |                                   | ПРИМЕЧАНИЕ               |
|             |                 |   | I            | II | III | IV |                  |             |             |                       | С          | ПО                                |                          |
|             | [ 28 ]          | (P) БОЛТ                                  |              |    |     |    |                  |             |             |                       |            |                                   |                          |
| O           | 94500775        | -   | S            | S  | S   | S  |                  |             |             |                       |            | (A) BOLT-HEXAGONAL<br>4 SOP M7X20 |                          |
|             | [ 29 ]          | (P) ПРОБКА МЕХАНИЗМА ПЕРЕКЛЮЧЕНИЯ ПЕРЕДАЧ |              |    |     |    |                  |             |             |                       |            |                                   | (A) PLUG-GEARSHIFT COVER |
|             | 90105651        | YV  | S            | S  | S   | S  | &LX6&L43&G39&G41 |             |             |                       |            | 1 19960601 20071114               |                          |
|             | 96180917U00     | YV  | S            | S  | S   | S  | &LX6&L43&G39&G41 |             |             |                       |            | 1 20071115                        |                          |
| Y           | 96180917        | YV  | S            | S  | S   | S  | &LX6&L43&G39&G41 |             |             |                       |            | 1 SOP                             |                          |
|             | [ 30 ]          | (P) ПРОБКА                                |              |    |     |    |                  |             |             |                       |            |                                   | (A) PLUG-OIL FILLER      |
|             | 90086885        | YV  | S            | S  | S   | S  | &LX6&L43&G39&G41 |             |             |                       |            | 1 19960601 20030430               |                          |
| Y           | 96434368        | YV  | S            | S  | S   | S  | &LX6&L43&G39&G41 |             |             |                       |            | 1 20050329                        |                          |
|             | [ 31 ]          | (P) КРЫШКА МЕХАНИЗМА ПЕРЕКЛЮЧЕНИЯ В СБОРЕ |              |    |     |    |                  |             |             |                       |            |                                   | (A) COVER A-GEARSHIFT    |
|             | 96179220        | YV  | S            | S  | S   | S  | &LX6&L43&G39&G41 |             |             |                       |            | 1 SOP                             |                          |
|             | 96866894        | 6   | -            | -  | S   | S  | &L44&NN1&MFH&FP9 |             |             |                       |            | 1 20080920                        |                          |
|             | [ 32 ]          | (P) РЫЧАГ                                 |              |    |     |    |                  |             |             |                       |            |                                   | (A) LEVER A-REV          |
|             | 96329223        | 6   | -            | -  | S   | S  | &L44&NN1&MFH&FP9 |             |             |                       |            | 1 20080920                        |                          |
|             | [ 33 ]          | (P) ПАЛЕЦ                                 |              |    |     |    |                  |             |             |                       |            |                                   | (A) PIN                  |
|             | 96274719        | 6   | -            | -  | S   | S  | &L44&NN1&MFH&FP9 |             |             |                       |            | 1 20080920                        |                          |
|             | [ 34 ]          | (P) ФИКСАТОР                              |              |    |     |    |                  |             |             |                       |            |                                   | (A) CLIP                 |
|             | 96274720        | 6   | -            | -  | S   | S  | &L44&NN1&MFH&FP9 |             |             |                       |            | 1 20080920                        |                          |
|             | [ 35 ]          | (P) ПРОБКА                                |              |    |     |    |                  |             |             |                       |            |                                   | (A) PLUG                 |
|             | 96434369        | 6   | -            | -  | S   | S  | &L44&NN1&MFH&FP9 |             |             |                       |            | 1 20080920                        |                          |

**3270 РЕДУКТОР**  
DIFFERENTIAL GEAR



| В<br>3<br>Т | № ПОЗИЦИИ             |             | НАИМЕНОВАНИЕ |    |     |    |              |                  |             | К<br>О<br>Д<br>/<br>Д |            |  |                   |
|-------------|-----------------------|-------------|--------------|----|-----|----|--------------|------------------|-------------|-----------------------|------------|--|-------------------|
|             | НОМЕР<br>ДЕТАЛИ       | Д<br>В<br>Г | МОДЕЛЬ       |    |     |    | КОМПЛЕКТАЦИЯ | Л<br>/<br>П      | К<br>О<br>Л |                       | ПРИМЕНЕНИЕ |  | ПРИМЕЧАНИЕ        |
|             |                       |             | I            | II | III | IV |              |                  |             |                       | С          | ПО   |                   |
|             | [ 01 ]<br>96169394    | (P)         |              |    |     |    |              |                  |             |                       |            | (A) HOUSING-DIFFERENTIAL GEAR<br>1 SOP               |                   |
|             | [ 02 ]<br>96238795    | (P)         | Y            | S  | S   | -  | -            | &LX6&G39         |             |                       |            | (A) GEAR-HELICAL DIFFERENTIAL GEAR<br>1 SOP 20030304 | ПЛОТНОШЕНИЕ=3.944 |
|             | 96242700              |             | V            | S  | S   | S  | S            | &L43&G41         |             |                       |            | 1 20030305   | ПЛОТНОШЕНИЕ=4.176 |
|             | 96251720              |             | 6            | -  | -   | S  | S            | &L44&NN1&MFH&FP9 |             |                       |            | 1 20080920   | DIFF Z=71         |
|             | [ 03 ]<br>90125064    | (P)         |              | S  | S   | S  | S            |                  |             |                       |            | (A) GEAR-DRIVEN WORM<br>1 SOP                        |                   |
|             | [ 04 ]<br>14040531    | (P)         |              | S  | S   | S  | S            |                  |             |                       |            | (A) WASHER-SIDE GEAR THRUST<br>2 SOP                 |                   |
|             | [ 05 ]<br>96183738    | (P)         |              | S  | S   | S  | S            |                  |             |                       |            | (A) GEAR-AXLE SHAFT BEVEL<br>2 SOP                   |                   |
|             | [ 06 ]<br>96183739    | (P)         |              | S  | S   | S  | S            |                  |             |                       |            | (A) GEAR-DIFFERENTIAL BEVEL<br>2 SOP                 |                   |
|             | [ 07 ]<br>00463061    | (P)         |              | S  | S   | S  | S            |                  |             |                       |            | (A) DISC-BEVEL GEAR<br>2 SOP                         |                   |
|             | [ 08 ]<br>90372053    | (P)         |              | S  | S   | S  | S            |                  |             |                       |            | (A) SHAFT-DIFFERENTIAL GEAR<br>1 SOP                 |                   |
|             | O 96297027            |             |              | S  | S   | S  | S            |                  |             |                       |            | 1 SOP  |                   |
|             | [ 09 ]<br>96169094    | (P)         |              | S  | S   | S  | S            |                  |             |                       |            | (A) PIN-DIFFERENTIAL SPRING<br>1 SOP                 |                   |
|             | [ 10 ]<br>09103-10057 | (P)         |              | S  | S   | S  | S            |                  |             |                       |            | (A) BOLT-HEXAGON FLANGE<br>10 SOP                    |                   |
|             | O 94501832            |             |              | S  | S   | S  | S            |                  |             |                       |            | 10 SOP   |                   |
|             | [ 11 ]<br>96108125    | (P)         |              | S  | S   | S  | S            |                  |             |                       |            | (A) BEARING-TAPERED ROLLER<br>2 SOP 20030304         |                   |
|             | Y 96335754            |             |              | S  | S   | S  | S            |                  |             |                       |            | 2 20030305   |                   |
|             | [ 12 ]<br>90121689    | (P)         |              | S  | S   | S  | S            |                  |             |                       |            | (A) RING-DIFFERENTIAL BEARING<br>1 SOP               |                   |
|             | Y 94580553            |             |              | S  | S   | S  | S            |                  |             |                       |            | 1 SOP  |                   |
|             | [ 13 ]<br>90182166    | (P)         |              | S  | S   | S  | S            |                  |             |                       |            | (A) RING-SHAFT SEAL<br>1 SOP 19980831                | 35X55X9/14,7      |
|             | Y 08666007            |             |              | S  | S   | S  | S            |                  |             |                       |            | 1 19980901 20030304                                  | 35X55X9/14,7      |
|             | Y 96264738            |             |              | S  | S   | S  | S            |                  |             |                       |            | 1 20030305   | 35X55X9/14,7      |
|             | [ 14 ]<br>90111402    | (P)         |              | S  | S   | S  | S            |                  |             |                       |            | (A) RING-O DIFFERENTIAL<br>1 SOP 20020214            |                   |
|             | Y 96243158            |             |              | S  | S   | S  | S            |                  |             |                       |            | 1 20020215   |                   |

**3270** РЕДУКТОР  
DIFFERENTIAL GEAR

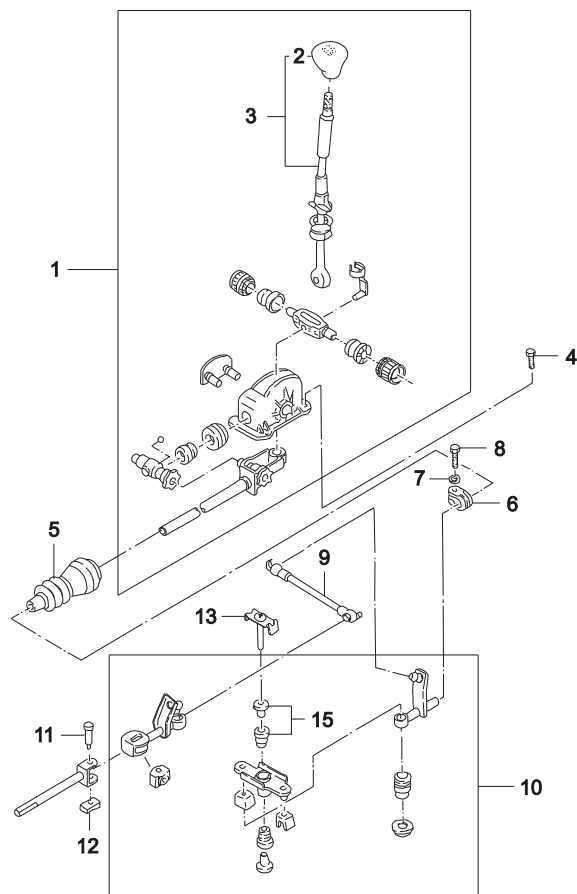


| В<br>З<br>Т | № ПОЗИЦИИ<br>НОМЕР<br>ДЕТАЛИ | МОДЕЛЬ                          |    |     |    | КОМПЛЕКТАЦИЯ | Л<br>/<br>П | К<br>О<br>Л | ПРИМЕНЕНИЕ                           |                | ПРИМЕЧАНИЕ | К<br>О<br>Д<br>/<br>Д |
|-------------|------------------------------|---------------------------------|----|-----|----|--------------|-------------|-------------|--------------------------------------|----------------|------------|-----------------------|
|             |                              | I                               | II | III | IV |              |             |             | С                                    | ПО             |            |                       |
|             |                              |                                 |    |     |    |              |             |             |                                      |                |            |                       |
|             | [ 15 ]<br>90121695           | (P) ФЛАНЕЦ ПОДШИПНИКА РЕДУКТОРА |    |     |    |              |             |             | (A) FLANGE-DIFFERENTIAL GEAR BEARING |                |            |                       |
| Y           | 94580557                     | - S S S S                       |    |     |    |              |             |             | 1 SOP                                |                |            |                       |
|             | [ 16 ]<br>90129521           | (P) КОЛЬЦО                      |    |     |    |              |             |             | (A) O RING                           |                |            |                       |
| Y           | 96243159                     | - S S S S                       |    |     |    |              |             |             | 1 SOP 20020214                       |                |            |                       |
|             | [ 17 ]<br>90079853           | (P) ПЛАСТИНА СТОПОРНАЯ          |    |     |    |              |             |             | (A) PLATE-LOCKING                    |                |            |                       |
| Y           | 94580512                     | - S S S S                       |    |     |    |              |             |             | 1 SOP 20020215                       |                |            |                       |
|             | [ 18 ]<br>09116-06029        | (P) БОЛТ                        |    |     |    |              |             |             | (A) BOLT-W/WASHER                    |                |            |                       |
| O           | 94501381                     | - S S S S                       |    |     |    |              |             |             | 1 SOP                                |                |            |                       |
|             | [ 19 ]<br>09103-08026        | (P) БОЛТ                        |    |     |    |              |             |             | (A) BOLT-HEXAGON FLANGE              |                |            |                       |
| O           | 94500951                     | - S S S S                       |    |     |    |              |             |             | 5 SOP                                |                |            |                       |
|             | [ 20 ]<br>93743633           | (P) КОМПЛЕКТ ШЕСТЕРЕН           |    |     |    |              |             |             | (A) GEAR KIT-BEVEL                   |                |            |                       |
|             |                              | 6 - - S S                       |    |     |    |              |             |             | 1 20080920                           | INCLUDE #5, #6 |            |                       |

3910

## МЕХАНИЗМ ПРИВОДА ПЕРЕКЛЮЧЕНИЯ ПЕРЕДАЧ

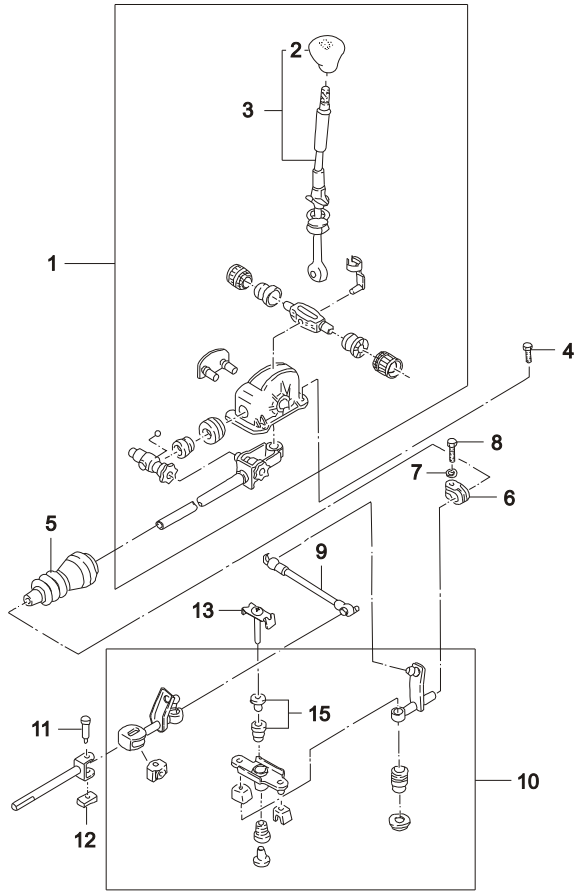
SHIFT CONTROL(5-SPD M/T)



| В<br>З<br>Т | № ПОЗИЦИИ          |   | НАИМЕНОВАНИЕ |    |     |    |  |             |             | К<br>О<br>Д<br>/<br>Д |            |    |            |
|-------------|--------------------|---|--------------|----|-----|----|--|-------------|-------------|-----------------------|------------|----|------------|
|             | НОМЕР<br>ДЕТАЛИ    | Д<br>В<br>Г   | МОДЕЛЬ       |    |     |    | КОМПЛЕКТАЦИЯ                                       | Л<br>/<br>П | К<br>О<br>Л |                       | ПРИМЕНЕНИЕ |    | ПРИМЕЧАНИЕ |
|             |                    |   | I            | II | III | IV |  |             |             |                       | С          | ПО |            |
|             | [ 01 ]<br>96182975 | (P) РЫЧАГ ПЕРЕКЛЮЧЕНИЯ ПЕРЕДАЧ<br>- S S S S           | &LX6/L43/L44 |    |     |    | (A) CONTROL A-GEARSHIFT<br>1 19960601              |             |             |                       |            | TJ |            |
|             | [ 02 ]<br>96133397 | (P) РУКОЯТКА РЫЧАГА ПЕРЕКЛЮЧЕНИЯ ПЕРЕДАЧ<br>- S S S S |              |    |     |    | (A) KNOB-GEARSHIFT<br>1 SOP                        |             |             |                       |            |    |            |
|             | [ 03 ]<br>96180817 | (P) СТЕРЖЕНЬ РЫЧАГА ПЕРЕКЛЮЧЕНИЯ ПЕРЕДАЧ<br>- S S S S |              |    |     |    | (A) LEVER A-GEARSHIFT<br>1 SOP                     |             |             |                       |            |    |            |
|             | [ 04 ]<br>11062511 | (P) ВИНТ<br>- S S S S                                 |              |    |     |    | (A) SCREW<br>4 19960601 19961031 M6X20             |             |             |                       |            |    |            |
|             | O 09119-06002      | - S S S S   |              |    |     |    | 4 19961101 20030425 M6X20                          |             |             |                       |            |    |            |
|             | Y 94501596         | - S S S S   |              |    |     |    | 4 20090601 M6X20                                   |             |             |                       |            |    |            |
|             | [ 05 ]<br>96133781 | (P) ВТУЛКА РЕЗИНОВАЯ<br>- S S S S                     |              |    |     |    | (A) BELLOWS-GEARSHIFT TUBE<br>1 SOP 20030223       |             |             |                       |            |    |            |
|             | Y 96397185         | - S S S S   |              |    |     |    | 1 20030224   |             |             |                       |            |    |            |
|             | [ 06 ]<br>90217840 | (P) ХОМУТ<br>- S S S S                                |              |    |     |    | (A) CLAMP<br>1 19960601 20090130                   |             |             |                       |            |    |            |
|             | 96945360           | - S S S S   |              |    |     |    | 1 20090201   |             |             |                       |            |    |            |
|             | [ 07 ]<br>90305093 | (P) ШАЙБА<br>- S S S S                                |              |    |     |    | (A) WASHER<br>2 SOP 19961201                       |             |             |                       |            |    |            |
|             | O 94580749         | - S S S S   |              |    |     |    | 2 SOP 20030430                                     |             |             |                       |            |    |            |
|             | [ 08 ]<br>96165506 | (P) ВИНТ<br>- S S S S                                 |              |    |     |    | (A) SCREW<br>1 19960601 19961130 M8X30             |             |             |                       |            |    |            |
|             | O 09117-08001      | - S S S S   |              |    |     |    | 1 19961201 20030429 M8X30                          |             |             |                       |            |    |            |
|             | O 94501471         | - S S S S   |              |    |     |    | 1 20061101 M8X30                                   |             |             |                       |            |    |            |
|             | [ 09 ]<br>90250156 | (P) ШТАНГА ПЕРЕКЛЮЧЕНИЯ ПЕРЕДАЧ<br>- S S S S          |              |    |     |    | (A) ROD A-GEARSHIFT CONTROL<br>1 19960601 20030404 |             |             |                       |            |    |            |
|             | O 94580711         | - S S S S   |              |    |     |    | 1 20030407   |             |             |                       |            |    |            |
|             | [ 10 ]<br>90342949 | (P) КУЛИСА НАПРАВЛЯЮЩАЯ<br>- S S - -                  |              |    |     |    | (A) CONTROL-GEARSHIFT GUIDE<br>1 19960601 19990128 |             |             |                       |            |    |            |
|             | Y 96273776         | - S S - -   |              |    |     |    | 1 19990129 20000904                                |             |             |                       |            |    |            |
|             | O 96332660         | - S S S S   | &LX6/L43/L44 |    |     |    | 1 20000905   |             |             |                       |            |    |            |
|             | [ 11 ]<br>90121523 | (P) БОЛТ<br>- S S - -                                 |              |    |     |    | (A) BOLT<br>1 19960601 19961031                    |             |             |                       |            |    |            |
|             | Y 09208-08001      | - S S S S   |              |    |     |    | 1 19961101 20030425                                |             |             |                       |            |    |            |
|             | O 94535807         | - S S S S   |              |    |     |    | 1 20080324   |             |             |                       |            |    |            |
|             | [ 12 ]<br>11085071 | (P) ФИКСАТОР<br>- S S - -                             |              |    |     |    | (A) CLIP-SAFETY<br>1 19960601 19961031             |             |             |                       | 6          |    |            |



**3910** МЕХАНИЗМ ПРИВОДА ПЕРЕКЛЮЧЕНИЯ ПЕРЕДАЧ  
SHIFT CONTROL(5-SPD M/T)



| В<br>З<br>Т | № ПОЗИЦИИ<br>НОМЕР<br>ДЕТАЛИ | Д<br>В<br>Г                | МОДЕЛЬ       |    |     |    | КОМПЛЕКТАЦИЯ | Л<br>/<br>П | К<br>О<br>Л                               | ПРИМЕНЕНИЕ |    | ПРИМЕЧАНИЕ | К<br>О<br>Д<br>/<br>Д |
|-------------|------------------------------|----------------------------|--------------|----|-----|----|--------------|-------------|---|------------|----|------------|-----------------------|
|             |                              |                            | I            | II | III | IV |              |             |   | С          | ПО |            |                       |
|             |                              |                            | НАИМЕНОВАНИЕ |    |     |    |              |             |   |            |    |            |                       |
|             | [ 12 ]<br>Y 08335-11069      | (P) ФИКСАТОР               | -            | S  | S   | S  | S            |             | (A) CLIP-RETAINING<br>1 19961101 20030725 | 6          |    |            |                       |
|             | O 94530002                   | (P) БОЛТ                   | -            | S  | S   | S  | S            |             | (A) BOLT<br>1 20030726                    | 6          |    |            |                       |
|             | [ 13 ]<br>90236961           | (P) БОЛТ                   | -            | S  | S   | -  | -            |             | (A) BOLT<br>1 19960601 19960630           |            |    |            |                       |
|             | Y 96182212                   | (P) КОМПЛЕКТ ВТУЛОК КУЛИСЫ | -            | S  | S   | S  | S            |             | (A) BUSHING KIT<br>1 19960701             |            |    |            |                       |
|             | [ 15 ]<br>S3910001           | (P) КОМПЛЕКТ ВТУЛОК КУЛИСЫ | -            | S  | S   | S  | S            |             | (A) BUSHING KIT<br>1 SOP                  |            |    |            |                       |

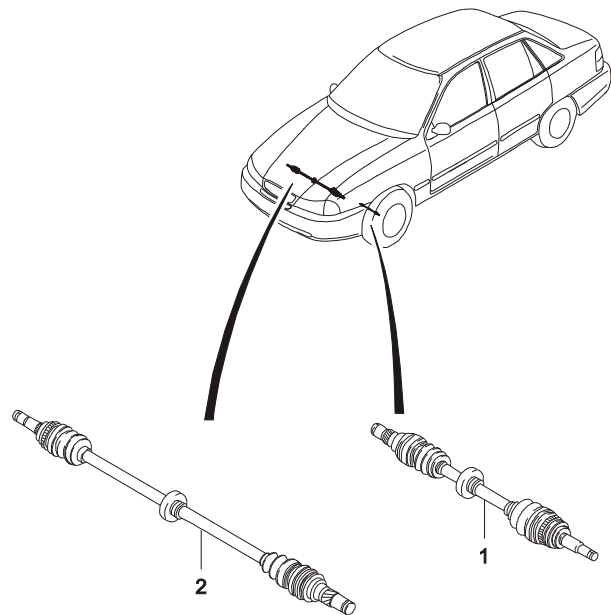
# 4

## ХОДОВАЯ ЧАСТЬ АВТОМОБИЛЯ

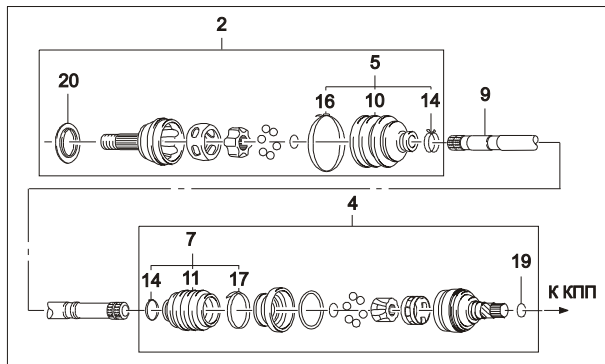
- |      |                                       |      |                                     |
|------|---------------------------------------|------|-------------------------------------|
| 4110 | ПОЛУОСЬ В СБОРЕ                       | 4810 | РУЛЕВОЕ КОЛЕСО                      |
| 4120 | ПОЛУОСЬ                               | 4820 | КОЖУХ РУЛЕВОГО ВАЛА                 |
| 4130 | ПОВОРОТНЫЙ КУЛАК И СТУПИЦА КОЛЕСА     | 4830 | РУЛЕВОЙ ВАЛ                         |
| 4140 | АМОРТИЗАТОР ПЕРЕДНЕЙ ПОДВЕСКИ         | 4910 | МЕХАНИЗМ РУЛЕВОГО УПРАВЛЕНИЯ        |
| 4150 | РЫЧАГИ ПЕРЕДНЕЙ ПОДВЕСКИ              | 4920 | РУЛЕВОЙ МЕХАНИЗМ БЕЗ ГИДРОУСИЛИТЕЛЯ |
| 4190 | ПОДВЕСКА ДВИГАТЕЛЯ                    | 4930 | РУЛЕВОЙ МЕХАНИЗМ С ГИДРОУСИЛИТЕЛЕМ  |
| 4310 | ЗАДНЯЯ ОСЬ                            | 4940 | ТЯГА МЕХАНИЗМА РУЛЕВОГО УПРАВЛЕНИЯ  |
| 4320 | АМОРТИЗАТОР ЗАДНЕЙ ПОДВЕСКИ           | 4950 | ГИДРОСИСТЕМА РУЛЕВОГО УПРАВЛЕНИЯ    |
| 4330 | ШПИНДЕЛЬ И СТУПИЦА ЗАДНЕГО КОЛЕСА     |      |                                     |
| 4410 | ГИДРАВЛИЧЕСКИЙ ПРИВОД СЦЕПЛЕНИЯ       |      |                                     |
| 4420 | ПЕДАЛЬ СЦЕПЛЕНИЯ                      |      |                                     |
| 4430 | ПЕДАЛЬ ТОРМОЗА                        |      |                                     |
| 4440 | ПРИВОД УПРАВЛЕНИЯ ВПРЫСКОМ ТОПЛИВА    |      |                                     |
| 4510 | СУППОРТ ПЕРЕДНЕГО ТОРМОЗА (Н-ТИП)     |      |                                     |
| 4512 | СУППОРТ ПЕРЕДНЕГО ТОРМОЗА (С-ТИП,ДАС) |      |                                     |
| 4520 | ТОРМОЗНОЙ МЕХАНИЗМ ЗАДНЕГО КОЛЕСА     |      |                                     |
| 4530 | ПРИВОД СТОЯНОЧНОГО ТОРМОЗА            |      |                                     |
| 4610 | ГИДРАВЛИЧЕСКИЙ ПРИВОД ТОРМОЗА         |      |                                     |
| 4620 | ВАКУУМНЫЙ УСИЛИТЕЛЬ                   |      |                                     |
| 4650 | ТОРМОЗНЫЕ ТРУБКИ                      |      |                                     |

| 4110 | ПОЛУОСЬ В СБОРЕ<br>AXLE SHAFT UNIT | В<br>З<br>Т | № ПОЗИЦИИ       |                               | НАИМЕНОВАНИЕ |    |     |    |              |             |             | К<br>О<br>Д<br>/<br>Д  |            |    |            |
|------|------------------------------------|-------------|-----------------|-------------------------------|--------------|----|-----|----|--------------|-------------|-------------|------------------------|------------|----|------------|
|      |                                    |             | НОМЕР<br>ДЕТАЛИ | Д<br>В<br>Г                   | МОДЕЛЬ       |    |     |    | КОМПЛЕКТАЦИЯ | Л<br>/<br>П | К<br>О<br>Л |                        | ПРИМЕНЕНИЕ |    | ПРИМЕЧАНИЕ |
|      |                                    |             |                 |                               | I            | II | III | IV |              |             |             |                        | С          | ПО |            |
|      |                                    |             | [ 01 ]          | (P) ПРИВОД ПОЛУОСЕВОЙ В СБОРЕ |              |    |     |    |              |             |             | (A) SHAFT A-FRONT AXLE |            |    |            |
|      |                                    |             | 26010665-A      | Y                             | S            | S  | -   | -  | &LX6         | ЛВ          | 1           | 19960601               | 19960630   | @1 | FE         |
|      |                                    |             | Y 96183134      | Y                             | S            | S  | -   | -  | &LX6         | ЛВ          | 1           | 19960701               | 19970430   | @2 | BT         |
|      |                                    |             | O 96229091      | Y                             | S            | S  | -   | -  | &LX6         | ЛВ          | 1           | 19970501               | 19980216   | @3 | SM         |
|      |                                    |             | Y 96251135      | Y                             | S            | S  | -   | -  | &LX6         | ЛВ          | 1           | 19980217               | 20020903   | @3 | SM         |
|      |                                    |             | Y 96481061      | Y                             | S            | S  | -   | -  | &LX6         | ЛВ          | 1           | 20020904               | 20060815   | @3 | 5A         |
|      |                                    |             | O 96474834      | Y                             | S            | S  | -   | -  | &LX6         | ЛВ          | 1           | 20051014               |            | @3 |            |
|      |                                    |             | 96396102        | V                             | -            | -  | S   | S  | &L43/L44     | ЛВ          | 1           | 20020801               |            | @3 | VK         |
|      |                                    |             | Y 96474847      | V                             | -            | -  | S   | S  | &L43         | ЛВ          | 1           | 20060629               | 20070324   | @3 |            |
|      |                                    |             | 96396101        | 6                             | -            | -  | S   | S  | &L44         | ЛВ          | 1           | 20071224               | 20080112   | @3 | VJ         |
|      |                                    |             | Y 96474846      | 6                             | -            | -  | S   | S  | &L44         | ЛВ          | 1           | 20071224               |            | @3 | CW         |
|      |                                    |             | [ 02 ]          | (P) ПРИВОД ПОЛУОСЕВОЙ В СБОРЕ |              |    |     |    |              |             |             | (A) SHAFT A-FRONT AXLE |            |    |            |
|      |                                    |             | 96160618-A      | Y                             | S            | S  | -   | -  | &LX6         | ПР          | 1           | 19960601               | 19960630   | @1 | FG         |
|      |                                    |             | Y 96183135      | Y                             | S            | S  | -   | -  | &LX6         | ПР          | 1           | 19960701               | 19970430   | @2 | CT         |
|      |                                    |             | N 96229092      | Y                             | S            | S  | -   | -  | &LX6         | ПР          | 1           | 19970501               | 19980216   | @3 | TM         |
|      |                                    |             | Y 96251136      | Y                             | S            | S  | -   | -  | &LX6         | ПР          | 1           | 19980217               | 20020903   | @3 | TM         |
|      |                                    |             | 96481062        | Y                             | S            | S  | -   | -  | &LX6         | ПР          | 1           | 20020904               | 20060821   | @3 | 5B         |
|      |                                    |             | 96474835        | Y                             | S            | S  | -   | -  | &LX6         | ПР          | 1           | 20051001               |            | @3 |            |
|      |                                    |             | 96481064        | V6                            | -            | -  | S   | S  | &L43/L44     | ПР          | 1           | 20020801               |            | @3 | 5D         |
|      |                                    |             | 96474831        | V6                            | -            | -  | S   | S  | &L43/L44     | ПР          | 1           | 20060629               | 20061020   | @3 | F5         |

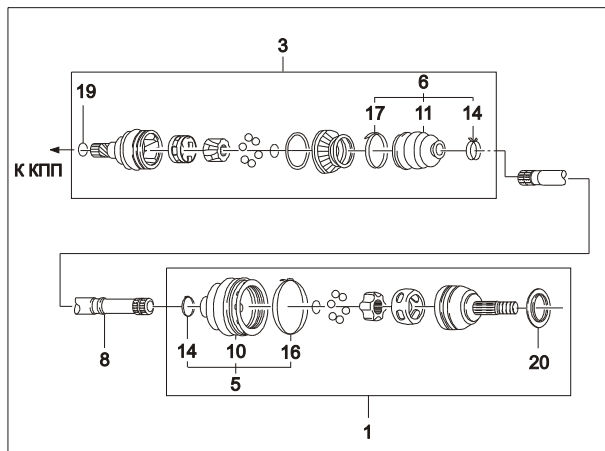
ПРИМЕЧАНИЕ: @1 - РЕЗИНОВЫЙ ПЫЛЬНИК  
 @2 - ПЛАСТИКОВЫЙ ПЫЛЬНИК  
 @1,@2 - КОРОНЧАТАЯ ГАЙКА  
 @3 - СТОПОРНАЯ ГАЙКА



**4120** ПОЛУОСЬ  
AXLE SHAFT PARTS(M/T, 3-SPD A/T)



ПР

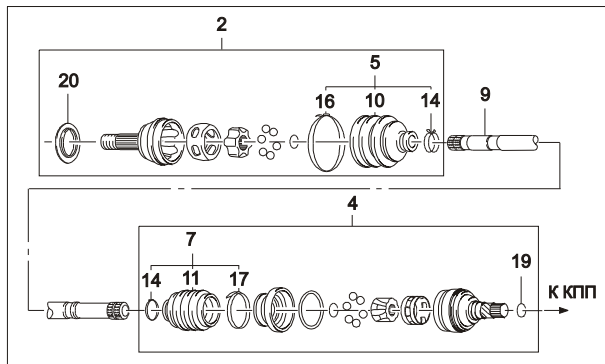


ЛЕВ

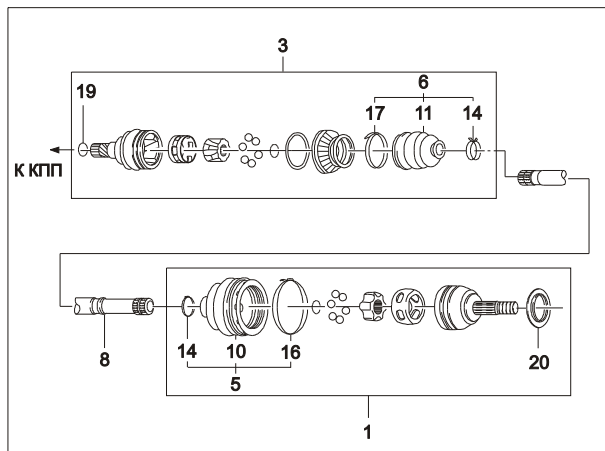
ПРИМЕЧАНИЕ: @1 - РЕЗИНОВЫЙ ПЫЛЬНИК  
@2 - ПЛАСТИКОВЫЙ ПЫЛЬНИК  
@1,@2 - КОРОНЧАТАЯ ГАЙКА  
@3 - СТОПОРНАЯ ГАЙКА

| В<br>З<br>Т | № ПОЗИЦИИ  | НАИМЕНОВАНИЕ          |             |        |    |     |      |              |             |             |            | К<br>О<br>Д<br>/<br>Д  |            |    |
|-------------|------------|-----------------------|-------------|--------|----|-----|------|--------------|-------------|-------------|------------|------------------------|------------|----|
|             |            | НОМЕР<br>ДЕТАЛИ       | Д<br>В<br>Г | МОДЕЛЬ |    |     |      | КОМПЛЕКТАЦИЯ | Л<br>/<br>П | К<br>О<br>Л | ПРИМЕНЕНИЕ |                        | ПРИМЕЧАНИЕ |    |
|             |            |                       |             | I      | II | III | IV   |              |             |             | С          |                        |            | ПО |
|             | [ 01 ]     | (P) ПРИВОД НАРУЖНЫЙ   |             |        |    |     |      |              |             |             |            | (A) JOINT A-SEAL&C/V   |            |    |
|             | 510734     | Y                     | S           | S      | -  | -   | &LX6 |              |             |             |            | ЛВ 1 SOP 19970430      | @1         |    |
|             | N 510852   | Y                     | S           | S      | -  | -   | &LX6 |              |             |             |            | ЛВ 1 19970501 19980216 | @2         |    |
|             | N 96243569 | Y                     | S           | S      | -  | -   | &LX6 |              |             |             |            | ЛВ 1 19980217 20020903 | @3         |    |
|             | Y 96257804 | Y                     | S           | S      | -  | -   | &LX6 |              |             |             |            | ЛВ 1 20020904          | @3         |    |
|             | 96257802   | V                     | -           | -      | S  | S   | &L43 |              |             |             |            | ЛВ 1 20020801          | @3         |    |
|             | [ 02 ]     | (P) ПРИВОД НАРУЖНЫЙ   |             |        |    |     |      |              |             |             |            | (A) JOINT A-SEAL&C/V   |            |    |
|             | 510734     | Y                     | S           | S      | -  | -   | &LX6 |              |             |             |            | ПР 1 SOP 19970430      | @1         |    |
|             | N 510852   | Y                     | S           | S      | -  | -   | &LX6 |              |             |             |            | ПР 1 19970501 19980216 | @2         |    |
|             | N 96243569 | Y                     | S           | S      | -  | -   | &LX6 |              |             |             |            | ПР 1 19980217 20020903 | @3         |    |
|             | Y 96257804 | Y                     | S           | S      | -  | -   | &LX6 |              |             |             |            | ПР 1 20020904          | @3         |    |
|             | 96257802   | V                     | -           | -      | S  | S   | &L43 |              |             |             |            | ПР 1 20020801          | @3         |    |
|             | [ 03 ]     | (P) ПРИВОД ВНУТРЕННИЙ |             |        |    |     |      |              |             |             |            | (A) JOINT A-SEAL&C/G   |            |    |
|             | 26010773   | -                     | S           | S      | S  | S   |      |              |             |             |            | ЛВ 1 SOP 19980216      | C/G        |    |
|             | Y 96243576 | -                     | S           | S      | S  | S   |      |              |             |             |            | ЛВ 1 19980217          |            |    |
|             | [ 04 ]     | (P) ПРИВОД ВНУТРЕННИЙ |             |        |    |     |      |              |             |             |            | (A) JOINT A-SEAL&C/G   |            |    |
|             | 26010773   | -                     | S           | S      | S  | S   |      |              |             |             |            | ПР 1 SOP 19980216      |            |    |
|             | Y 96243576 | -                     | S           | S      | S  | S   |      |              |             |             |            | ПР 1 19980217          |            |    |
|             | [ 05 ]     | (P) ПЫЛЬНИК И ХОМУТЫ  |             |        |    |     |      |              |             |             |            | (A) SEAL KIT-C/V JOINT |            |    |
|             | 26002104   | -                     | S           | S      | -  | -   | &LX6 |              |             |             |            | 2 SOP 19970430         | @1         |    |
|             | N 510434   | -                     | S           | S      | -  | -   | &LX6 |              |             |             |            | 2 19970501 19980216    | @2         |    |
|             | Y 96243578 | -                     | S           | S      | S  | S   |      |              |             |             |            | 2 19980217             | @3         |    |
|             | [ 06 ]     | (P) ПЫЛЬНИК И ХОМУТЫ  |             |        |    |     |      |              |             |             |            | (A) SEAL KIT-JOINT     |            |    |
|             | 26002230   | -                     | S           | S      | -  | -   | &LX6 |              |             |             |            | ЛВ 1 SOP 19980216      | C/G JOINT  |    |
|             | Y 96243579 | -                     | S           | S      | S  | S   |      |              |             |             |            | ЛВ 1 19980217          | C/G JOINT  |    |
|             | [ 07 ]     | (P) ПЫЛЬНИК И ХОМУТЫ  |             |        |    |     |      |              |             |             |            | (A) SEAL KIT-JOINT T/P |            |    |
|             | 26002230   | -                     | S           | S      | -  | -   | &LX6 |              |             |             |            | ПР 1 SOP 19980216      |            |    |
|             | Y 96243579 | -                     | S           | S      | S  | S   |      |              |             |             |            | ПР 1 19980217          |            |    |
|             | [ 08 ]     | (P) ВАЛ ПОЛУОСЕВОЙ    |             |        |    |     |      |              |             |             |            | (A) SHAFT-AXLE         |            |    |
|             | 07849892   | -                     | S           | S      | -  | -   | &LX6 |              |             |             |            | ЛВ 1 SOP SOP           | @1         |    |
|             | N 510842   | -                     | S           | S      | S  | S   |      |              |             |             |            | ЛВ 1 SOP               | @2         |    |
|             | [ 09 ]     | (P) ВАЛ ПОЛУОСЕВОЙ    |             |        |    |     |      |              |             |             |            | (A) SHAFT-AXLE         |            |    |
|             | 26008595   | -                     | S           | S      | -  | -   | &LX6 |              |             |             |            | ПР 1 SOP SOP           | @1         |    |
|             | N 510843   | -                     | S           | S      | S  | S   |      |              |             |             |            | ПР 1 SOP               | @2         |    |
|             | [ 10 ]     | (P) ПЫЛЬНИК           |             |        |    |     |      |              |             |             |            | (A) SEAL-C/V JOINT     |            |    |
|             | 07849896   | -                     | S           | S      | -  | -   | &LX6 |              |             |             |            | 2 SOP 19980216         | @1         |    |
|             | N 510346   | -                     | S           | S      | S  | S   |      |              |             |             |            | 2 19980217             | @2         |    |

**4120** ПОЛУОСЬ  
AXLE SHAFT PARTS(M/T, 3-SPD A/T)



ПР

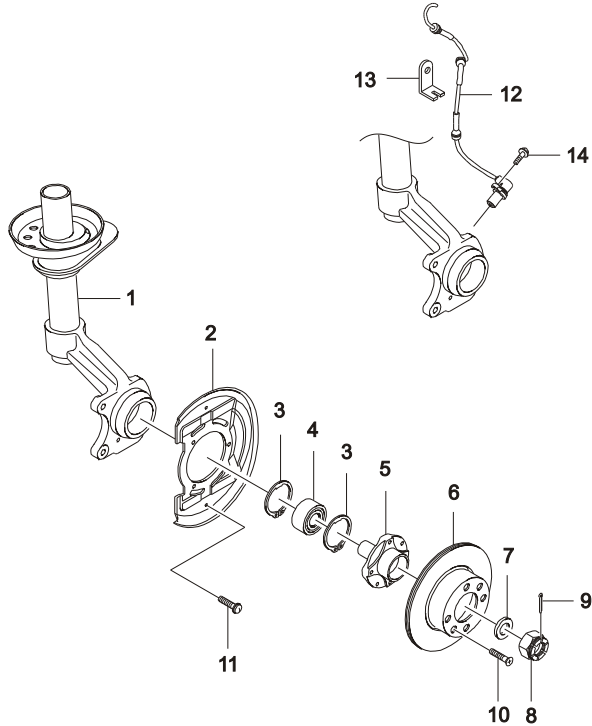


ЛЕВ

ПРИМЕЧАНИЕ: @1 - РЕЗИНОВЫЙ ПЫЛЬНИК  
@2 - ПЛАСТИКОВЫЙ ПЫЛЬНИК  
@1,@2 - КОРОНЧАТАЯ ГАЙКА  
@3 - СТОПОРНАЯ ГАЙКА

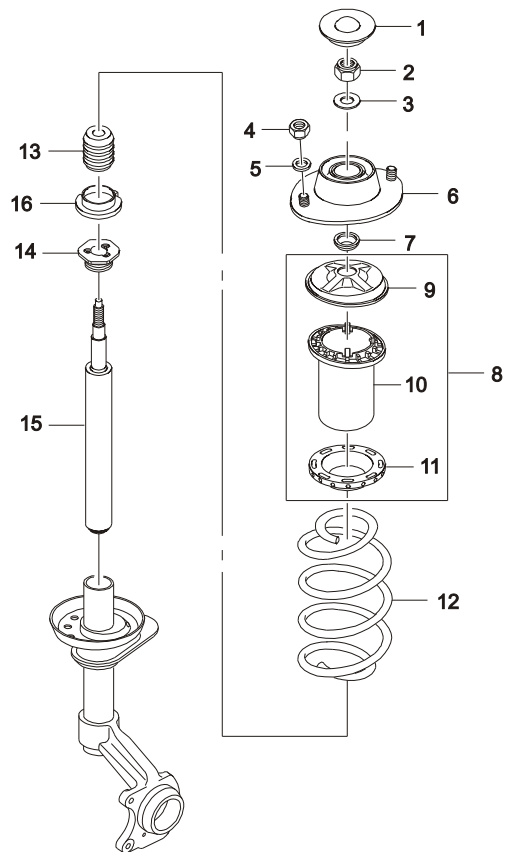
| В<br>З<br>Т | № ПОЗИЦИИ                                    | НАИМЕНОВАНИЕ  |             |        |    |     |    |              | К<br>О<br>Д<br>/<br>Д |             |   |            |    |            |
|-------------|--|---|-------------|--------|----|-----|----|--------------|-----------------------|-------------|---|------------|----|------------|
|             |  | НОМЕР<br>ДЕТАЛИ   | Д<br>В<br>Г | МОДЕЛЬ |    |     |    | КОМПЛЕКТАЦИЯ |                       | Л<br>/<br>П | К<br>О<br>Л   | ПРИМЕНЕНИЕ |    | ПРИМЕЧАНИЕ |
|             |  |   |             | I      | II | III | IV |              |                       |             |   | С          | ПО |            |
|             | [ 10 ]<br>O 96243578                         | (P) ПЫЛЬНИК<br>- S S S S                                |             |        |    |     |    |              |                       |             | (A) SEAL-C/V JOINT<br>2 SOP   |            |    |            |
|             | [ 11 ]<br>07849890<br>N 510469<br>O 96489856 | (P) ПЫЛЬНИК<br>- S S - - &LX6<br>- S S S S<br>- S S S S |             |        |    |     |    |              |                       |             | (A) SEAL-C/G JOINT<br>2 SOP 19980216 @1<br>2 19980217 @2<br>2 SOP       |            |    |            |
|             | [ 14 ]<br>26008665<br>N 510429               | (P) ХОМУТ<br>- S S - - &LX6<br>- S S S S                |             |        |    |     |    |              |                       |             | (A) CLAMP-C/V JOINT INNER<br>2 SOP @1, C/V JOINT<br>2 SOP @2, C/V JOINT |            |    |            |
|             | [ 16 ]<br>07846498<br>N 510430               | (P) ХОМУТ<br>- S S - - &LX6<br>- S S S S                |             |        |    |     |    |              |                       |             | (A) CLAMP-C/V JOINT INNER<br>2 SOP @1, C/V JOINT<br>2 SOP @2, C/V JOINT |            |    |            |
|             | [ 17 ]<br>26008666<br>Y 510466               | (P) ХОМУТ<br>- S S - - &LX6<br>- S S S S                |             |        |    |     |    |              |                       |             | (A) CLAMP-C/V JOINT OUTER<br>1 SOP 19980216<br>1 19980217               |            |    |            |
|             | [ 19 ]<br>90121202<br>Y 510470               | (P) КОЛЬЦО СТОПОРНОЕ<br>- S S - - &LX6<br>- S S S S     |             |        |    |     |    |              |                       |             | (A) RING-JOINT RETAINING<br>2 SOP 19980216<br>2 19980217                |            |    |            |
|             | [ 20 ]<br>07845224<br>Y 510449               | (P) КОЛЬЦО ПЫЛЕЗАЩИТНОЕ<br>- S S - - &LX6<br>- S S S S  |             |        |    |     |    |              |                       |             | (A) RING-DEFLECTING<br>2 SOP 19980216<br>2 19980217                     |            |    |            |

| 4130 | ПОВОРОТНЫЙ КУЛАК И СТУПИЦА КОЛЕСА<br>KNUCKLE & HUB | В<br>3<br>Т | № ПОЗИЦИИ       |                              | НАИМЕНОВАНИЕ                     |          |          |    |              |             |             | К<br>О<br>Д<br>/<br>Д   |            |    |            |
|------|--|-------------|-----------------|------------------------------|----------------------------------|----------|----------|----|--------------|-------------|-------------|-------------------------|------------|----|------------|
|      |  |             | НОМЕР<br>ДЕТАЛИ | Д<br>В<br>Г                  | МОДЕЛЬ                           |          |          |    | КОМПЛЕКТАЦИЯ | Л<br>/<br>П | К<br>О<br>Л |                         | ПРИМЕНЕНИЕ |    | ПРИМЕЧАНИЕ |
|      |  |             |                 |                              | I                                | II       | III      | IV |              |             |             |                         | С          | ПО |            |
|      |  |             | [ 01 ]          | (P) КУЛАК ПОВОРОТНЫЙ         | (A) KNUCKLE-STEERING             |          |          |    |              |             |             |                         |            |    |            |
|      |  |             | 96187426        | Y S S - - &LX6-JL9           | ЛВ                               | 1        | SOP      |    |              |             |             |                         |            |    |            |
|      |  |             | 96187427        | Y S S - - &LX6-JL9           | ПР                               | 1        | SOP      |    |              |             |             |                         |            |    |            |
|      |  |             | 96185191        | V6 - - S S &L43/L44-JL9      | ЛВ                               | 1        | 20020801 |    |              |             |             |                         | RL         |    |            |
|      |  |             | 96185192        | V6 - - S S &L43/L44-JL9      | ПР                               | 1        | 20020801 |    |              |             |             |                         | RR         |    |            |
|      |  |             | 96185193        | V6 - - S S &L43/L44-JL9      | ЛВ                               | 1        | SOP      |    |              |             |             | С ОТВЕРСТИЕМ ПОД ДАТЧИК |            |    |            |
|      |  |             | 96185194        | V6 - - S S &L43/L44-JL9      | ПР                               | 1        | SOP      |    |              |             |             | С ОТВЕРСТИЕМ ПОД ДАТЧИК |            |    |            |
|      |  |             | [ 02 ]          | (P) КОЖУХ ЗАЩИТНЫЙ           | (A) COVER-STEERING KNUCKLE SHEET |          |          |    |              |             |             |                         |            |    |            |
|      |  |             | 96177428        | Y S S - - &LX6               | 2                                | SOP      | 20020106 |    |              |             |             |                         |            |    |            |
|      |  |             | 96285937        | Y S S - - &LX6               | ЛВ                               | 1        | 20020107 |    |              |             |             |                         |            |    |            |
|      |  |             | 96285938        | Y S S - - &LX6               | ПР                               | 1        | 20020107 |    |              |             |             |                         |            |    |            |
|      |  |             | [ 03 ]          | (P) КОЛЬЦО СТОПОРНОЕ         | (A) RING-RETAINING               |          |          |    |              |             |             |                         |            |    |            |
|      |  |             | 09381-67001     | Y S S - - &LX6               | 4                                | SOP      | 20030423 |    |              |             |             |                         |            |    |            |
|      |  |             | Y 94535121      | Y S S - - &LX6               | 4                                | 20030424 |          |    |              |             |             |                         |            |    |            |
|      |  |             | 09381-75001     | V6 - - S S &L43              | 4                                | 20020801 | 20030423 |    |              |             |             |                         |            |    |            |
|      |  |             | O 94535122      | V6 - - S S &L43              | 4                                | 20030424 |          |    |              |             |             |                         |            |    |            |
|      |  |             | [ 04 ]          | (P) ПОДШИПНИК СТУПИЦЫ КОЛЕСА | (A) BEARING-INCLINED BALL        |          |          |    |              |             |             |                         |            |    |            |
|      |  |             | 90279331        | Y S S - - -JL9               | 2                                | SOP      |          |    |              |             |             |                         |            |    |            |
|      |  |             | 90279332        | Y S S - - &JL9               | 2                                | SOP      |          |    |              |             |             |                         |            |    |            |
|      |  |             | 09267-34001     | Y S S - - &LX6               | 2                                | SOP      |          |    |              |             |             | ГЕРМАНИЯ                |            |    |            |
|      |  |             | 09267-34002     | Y S S - - &LX6               | 2                                | SOP      | 20030127 |    |              |             |             | ЯПОНИЯ                  |            |    |            |
|      |  |             | Y 94535246      | Y S S - - &LX6               | 2                                | 20030128 |          |    |              |             |             |                         |            |    |            |
|      |  |             | 09267-34003     | Y S S - - &LX6               | 2                                | SOP      |          |    |              |             |             |                         |            |    |            |
|      |  |             | 09267-39005     | V6 - - S S &L43              | 2                                | 20020801 | 20030127 |    |              |             |             |                         |            |    |            |
|      |  |             | Y 94535254      | V6 - - S S &L43              | 2                                | 20030128 |          |    |              |             |             |                         |            |    |            |
|      |  |             | [ 05 ]          | (P) СТУПИЦА КОЛЕСА           | (A) HUB-BRAKE DISC               |          |          |    |              |             |             |                         |            |    |            |
|      |  |             | 96176252        | Y S S - - &LX6&JB3           | 2                                | SOP      |          |    |              |             |             |                         |            |    |            |
|      |  |             | 96162249        | V6 - - S S &L43&JB4          | 2                                | 20020801 |          |    |              |             |             |                         |            |    |            |
|      |  |             | [ 06 ]          | (P) ДИСК ТОРМОЗНОЙ           | (A) DISC-BRAKE                   |          |          |    |              |             |             |                         |            |    |            |
|      |  |             | 90121445        | Y S S - - &JB3&LX6           | 2                                | SOP      |          |    |              |             |             | ВЕНТ., 13 ДЮЙМОВ        | DV         |    |            |
|      |  |             | 96179110        | V6 - - S S &JB4&L43          | 2                                | 20020801 |          |    |              |             |             | ВЕНТ., 14 ДЮЙМОВ        | DQ         |    |            |
|      |  |             | [ 07 ]          | (P) ШАЙБА СТУПИЦЫ КОЛЕСА     | (A) WASHER-FRONT WHEEL HUB       |          |          |    |              |             |             |                         |            |    |            |
|      |  |             | 90105090        | - S S S S                    | 2                                | SOP      | 19961031 |    |              |             |             |                         |            |    |            |
|      |  |             | O 09160-20001   | Y S S - - &LX6               | 2                                | 19961101 | 20030127 |    |              |             |             |                         |            |    |            |
|      |  |             | Y 94525149      | YV6 S S S S &LX6/L43/L44     | 2                                | 20100101 |          |    |              |             |             |                         |            |    |            |
|      |  |             | Y 96915035      | YV6 S S S S &LX6/L43/L44     | 2                                | 20071224 | 20091230 |    |              |             |             |                         |            |    |            |



| 4130          | ПОВОРОТНЫЙ КУЛАК И СТУПИЦА КОЛЕСА<br>KNUCKLE & HUB | В<br>З<br>Т              | № ПОЗИЦИИ       |             | НАИМЕНОВАНИЕ |                             |                            |                   |                       |             |             | К<br>О<br>Д<br>/<br>Д |            |    |            |
|---------------|--|--------------------------|-----------------|-------------|--------------|-----------------------------|----------------------------|-------------------|-----------------------|-------------|-------------|-----------------------|------------|----|------------|
|               |  |                          | НОМЕР<br>ДЕТАЛИ | Д<br>В<br>Г | МОДЕЛЬ       |                             |                            |                   | КОМПЛЕКТАЦИЯ          | Л<br>/<br>П | К<br>О<br>Л |                       | ПРИМЕНЕНИЕ |    | ПРИМЕЧАНИЕ |
|               |  |                          |                 |             | I            | II                          | III                        | IV                |                       |             |             |                       | С          | ПО |            |
|               | [ 07 ]   | (P) ШАЙБА СТУПИЦЫ КОЛЕСА |                 |             |              |                             | (A) WASHER-FRONT WHEEL HUB |                   |                       |             |             |                       |            |    |            |
|               | O 96915035   | YV6                      | S               | S           | S            | S                           | 2                          | 20090701          |                       |             |             |                       |            |    |            |
|               | [ 08 ]   | (P) ГАЙКА КОРОНЧАТАЯ     |                 |             |              |                             | (A) NUT-CASTLE             |                   |                       |             |             |                       |            |    |            |
|               | 90105309   | -                        | S               | S           | S            | S                           | 2                          | 19960601 19970331 | M20                   |             |             |                       |            |    |            |
|               | Y 09141-20001                                      | -                        | S               | S           | S            | S                           | 2                          | 19970401 19970430 | M20, КОРОНЧАТАЯ ГАЙКА |             |             |                       |            |    |            |
|               | N 09159-20004                                      | -                        | S               | S           | S            | S                           | 2                          | 19970501 20030127 | M20, СТОПОРНАЯ ГАЙКА  |             |             |                       |            |    |            |
|               | Y 94515437   | -                        | S               | S           | S            | S                           | 2                          | 20080125          | M20, СТОПОРНАЯ ГАЙКА  |             |             |                       |            |    |            |
|               | [ 09 ]   | (P) ШПЛИНТ               |                 |             |              |                             | (A) PIN-SPLIT              |                   |                       |             |             |                       |            |    |            |
|               | 96215709   | -                        | S               | S           | -            | -                           | 2                          | 19960601 19970331 | 4X32                  |             |             |                       |            |    |            |
|               | Y 09204-03003                                      | -                        | S               | S           | -            | -                           | 2                          | 19970401 19970430 | 4X32                  |             |             |                       |            |    |            |
|               | [ 10 ]   | (P) ВИНТ                 |                 |             |              |                             | (A) SCREW                  |                   |                       |             |             |                       |            |    |            |
|               | 11085861   | -                        | S               | S           | S            | S                           | 2                          | SOP               | M6X14                 |             |             |                       |            |    |            |
|               | Y 02126-06123                                      | -                        | S               | S           | S            | S                           | 2                          | SOP 20030127      | M6X14                 |             |             |                       |            |    |            |
|               | Y 94520089   | -                        | S               | S           | S            | S                           | 2                          | 20030128          | M6X14                 |             |             |                       |            |    |            |
| [ 11 ]        | (P) ВИНТ   |                          |                 |             |              | (A) SCREW                   |                            |                   |                       |             |             |                       |            |    |            |
| 11052783      | -  | S                        | S               | S           | S            | 6                           | SOP 19980601               | M6X10Z4           |                       |             |             |                       |            |    |            |
| Y 02116-36103 | -  | S                        | S               | S           | S            | 6                           | 19980601 20030127          | M6X10Z4           |                       |             |             |                       |            |    |            |
| Y 94520057    | -  | S                        | S               | S           | S            | 4                           | 20030128                   | M6X10Z4           |                       |             |             |                       |            |    |            |
| [ 12 ]        | (P) ДАТЧИК ПОЛОЖЕНИЯ КОЛЕСА                        |                          |                 |             |              | (A) SENSOR A-WHEELSPEED,FRT |                            |                   |                       |             |             |                       |            |    |            |
| 96899951      | -  | S                        | S               | S           | S            | 1                           | &L44&NN1<br>20071224       |                   |                       |             |             |                       |            |    |            |
| [ 13 ]        | (P) КРОНШТЕЙН ДАТЧИКА                              |                          |                 |             |              | (A) BRACKET A-SENSOR,SPEED  |                            |                   |                       |             |             |                       |            |    |            |
| 96146791      | -  | S                        | S               | S           | S            | 1                           | &L44&NN1<br>20080201       |                   |                       |             |             |                       |            |    |            |
| [ 14 ]        | (P) БОЛТ   |                          |                 |             |              | (A) BOLT                    |                            |                   |                       |             |             |                       |            |    |            |
| 94501231      | -  | S                        | S               | S           | S            | 2                           | &L44&NN1<br>20071224       | M16x1.0           |                       |             |             |                       |            |    |            |

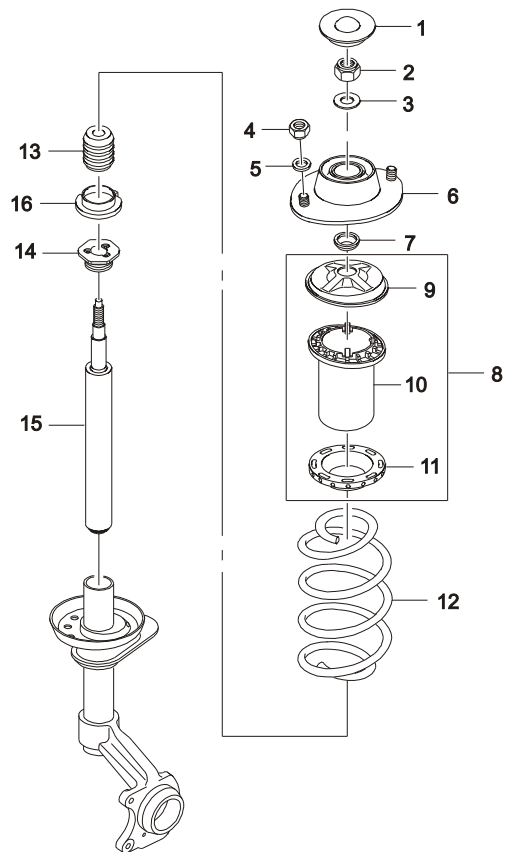
**4140** АМОТИЗАТОР ПЕРЕДНЕЙ ПОДВЕСКИ  
FRONT SHOCK ABSORBER



| В<br>З<br>Т | № ПОЗИЦИИ             | НАИМЕНОВАНИЕ                          |             |        |    |     |    |                                 | К<br>О<br>Д<br>/<br>Д |             |             |            |     |            |
|-------------|-----------------------|---------------------------------------|-------------|--------|----|-----|----|---------------------------------|-----------------------|-------------|-------------|------------|-----|------------|
|             |                       | НОМЕР<br>ДЕТАЛИ                       | Д<br>В<br>Г | МОДЕЛЬ |    |     |    | КОМПЛЕКТАЦИЯ                    |                       | Л<br>/<br>П | К<br>О<br>Л | ПРИМЕНЕНИЕ |     | ПРИМЕЧАНИЕ |
|             |                       |                                       |             | I      | II | III | IV |                                 |                       |             |             | С          | ПО  |            |
|             | [ 01 ]<br>90079044    | (P) КРЫШКА ПЕРЕДНЕЙ ПОДВЕСКИ          | -           | S      | S  | S   | S  | (A) CAP-STRUT MOUNT             |                       | 2           | SOP         |            | BR  |            |
|             | [ 02 ]<br>11056373    | (P) ГАЙКА                             | -           | S      | S  | S   | S  | (A) NUT                         |                       | 2           | SOP         | M12        |     |            |
|             | [ 03 ]<br>09160-12002 | (P) ШАЙБА УПОРНАЯ                     | -           | S      | S  | S   | S  | (A) DISC                        |                       | 2           | SOP         | 20030127   |     |            |
|             | Y 94525095            |                                       | -           | S      | S  | S   | S  |                                 |                       | 2           | 20030128    |            |     |            |
|             | [ 04 ]<br>11068357    | (P) ГАЙКА                             | -           | S      | S  | S   | S  | (A) NUT                         |                       | 4           | 19960601    | 19961231   | M8  |            |
|             | O 08311-38082         |                                       | -           | S      | S  | S   | S  |                                 |                       | 4           | 20011114    | 20030127   | M8  |            |
|             | Y 94515067            |                                       | -           | S      | S  | S   | S  |                                 |                       | 4           | 20090601    |            | M8  |            |
|             | [ 05 ]<br>11014023    | (P) ШАЙБА                             | -           | S      | S  | S   | S  | (A) WASHER                      |                       | 4           | 19960601    | 19961031   | 8.4 |            |
|             | O 09160-08004         |                                       | -           | S      | S  | S   | S  |                                 |                       | 4           | 19961101    | 19970130   | 8.4 |            |
|             | Y 94525057            |                                       | -           | S      | S  | S   | S  |                                 |                       | 4           | 19961101    | 19970130   | 8.4 |            |
|             | [ 06 ]<br>90184756    | (P) ЧАШКА ОПОРНАЯ АМОТИЗАТОРА         | -           | S      | S  | S   | S  | (A) STRUT-SHOCK ABSORBER MOUNT  |                       | 2           | SOP         |            |     |            |
|             | [ 07 ]<br>90079042    | (P) ШАЙБА                             | -           | S      | S  | S   | S  | (A) PLATE-BALL BEARING          |                       | 2           | SOP         |            |     |            |
|             | [ 08 ]<br>96133096    | (P) ЧАШКА ОПОРНАЯ ПРУЖИНЫ В СБОРЕ     | -           | S      | S  | S   | S  | (A) SEAT A-SPRING, UPPER        |                       | 2           | SOP         |            |     |            |
|             | [ 09 ]<br>96133097    | (P) ЧАШКА ВЕРХНЯЯ ОПОРНАЯ ПРУЖИНЫ     | -           | S      | S  | S   | S  | (A) SEAT-SPRING, UPPER          |                       | 2           | SOP         |            |     |            |
|             | [ 10 ]<br>90305062    | (P) СТАКАН ЗАЩИТНЫЙ ПРУЖИНЫ           | -           | S      | S  | S   | S  | (A) LOCATOR-FRONT SPRING        |                       | 2           | SOP         |            |     |            |
|             | [ 11 ]<br>94580660    | (P) ПРОКЛАДКА ПРУЖИНЫ                 | -           | S      | S  | S   | S  | (A) RING-FRONT SPRING INSULATOR |                       | 2           | SOP         |            |     |            |
|             | [ 12 ]<br>96187434    | (P) ПРУЖИНА ПЕРЕДНЕЙ ПОДВЕСКИ         | Y           | O      | O  | -   | -  | (A) SPRING-FRONT                |                       | 2           | SOP         |            |     |            |
|             | 96187435              |                                       | Y           | O      | O  | O   | O  | &F39&AC                         |                       | 2           | SOP         |            |     |            |
|             | 96187435              |                                       | V6          | -      | -  | O   | O  | &F40-AC                         |                       | 2           | 20020801    |            |     |            |
|             | 96187436              |                                       | V6          | O      | O  | O   | O  | &F40&AC                         |                       | 2           | 20020801    |            | YP  |            |
|             | [ 13 ]<br>90142884    | (P) БУФЕР ХОДА СЖАТИЯ                 | -           | S      | S  | S   | S  | (A) BUMPER-HALLOW               |                       | 2           | SOP         |            |     |            |
|             | [ 14 ]<br>90063897    | (P) КРЫШКА ВИНТОВАЯ ПЕРЕДНЕЙ ПОДВЕСКИ | -           | S      | S  | S   | S  | (A) RING-THREADED               |                       | 2           | SOP         |            |     |            |
|             | [ 15 ]                | (P) АМОТИЗАТОР ПЕРЕДНЕЙ ПОДВЕСКИ      |             |        |    |     |    | (A) CARTRIDGE-SHOCK ABSORBER    |                       |             |             |            |     |            |

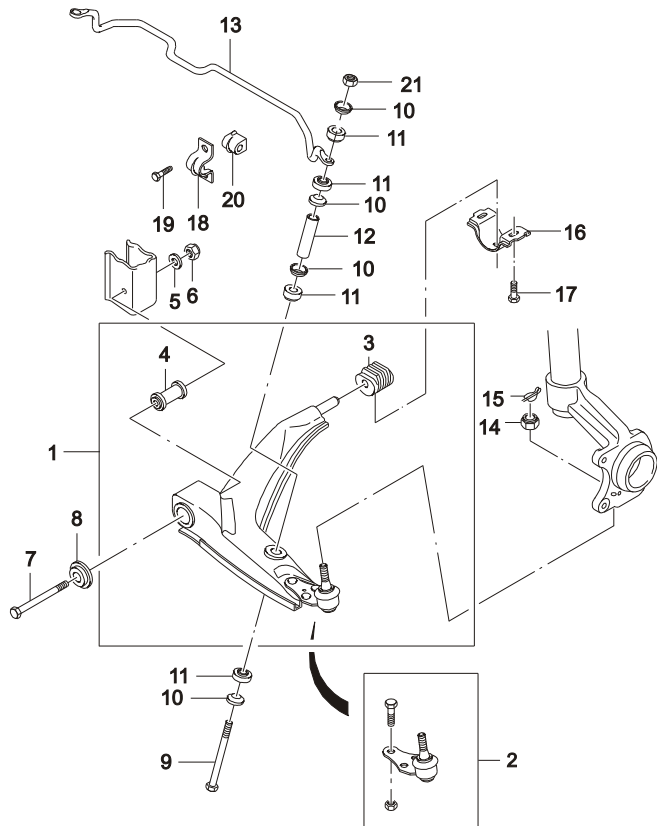


**4140** АМОТИЗАТОР ПЕРЕДНЕЙ ПОДВЕСКИ  
FRONT SHOCK ABSORBER



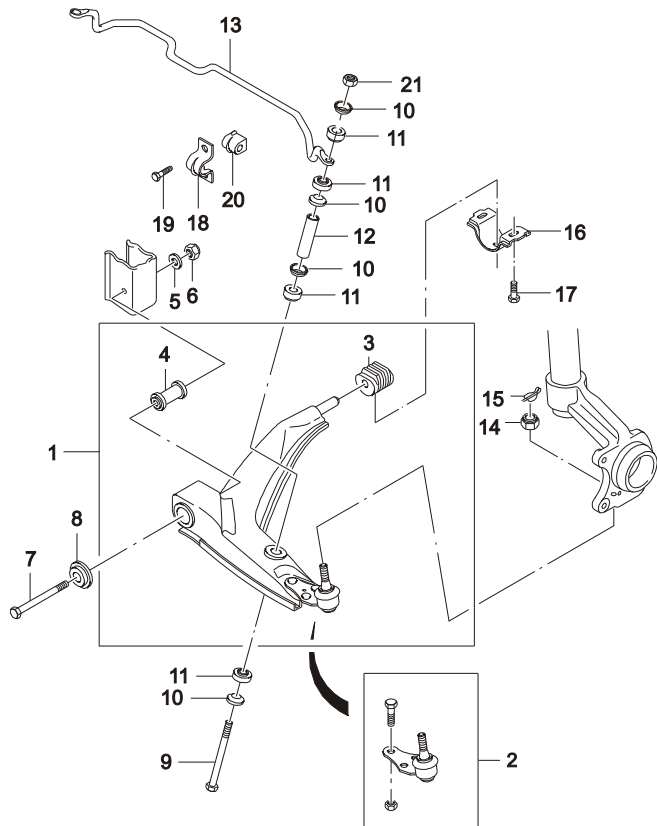
| В<br>3<br>Т | № ПОЗИЦИИ | НАИМЕНОВАНИЕ                     |             |        |    |     |         |              | К<br>О<br>Д<br>/<br>Д |             |             |                              |    |            |
|-------------|-----------|----------------------------------|-------------|--------|----|-----|---------|--------------|-----------------------|-------------|-------------|------------------------------|----|------------|
|             |           | НОМЕР<br>ДЕТАЛИ                  | Д<br>В<br>Г | МОДЕЛЬ |    |     |         | КОМПЛЕКТАЦИЯ |                       | Л<br>/<br>П | К<br>О<br>Л | ПРИМЕНЕНИЕ                   |    | ПРИМЕЧАНИЕ |
|             |           |                                  |             | I      | II | III | IV      |              |                       |             |             | С                            | ПО |            |
|             | [ 15 ]    | (P) АМОТИЗАТОР ПЕРЕДНЕЙ ПОДВЕСКИ |             |        |    |     |         |              |                       |             |             | (A) CARTRIDGE-SHOCK ABSORBER |    |            |
|             | 96187438  | -                                | О           | О      | О  | О   | &F39-AC |              |                       |             |             | 2 SOP                        |    |            |
|             | 96187439  | -                                | О           | О      | О  | О   | &F40&AC |              |                       |             |             | 2 SOP                        |    |            |
|             | [ 16 ]    | (P) ПРОКЛАДКА ПРУЖИНЫ, НИЖНЯЯ    |             |        |    |     |         |              |                       |             |             | (A) RING-INSULATING,FR LWR   |    |            |
|             | 90250418  | -                                | S           | S      | S  | S   |         |              |                       |             |             | 2 SOP                        |    |            |

**4150** РЫЧАГИ ПЕРЕДНЕЙ ПОДВЕСКИ  
CONTROL ARM



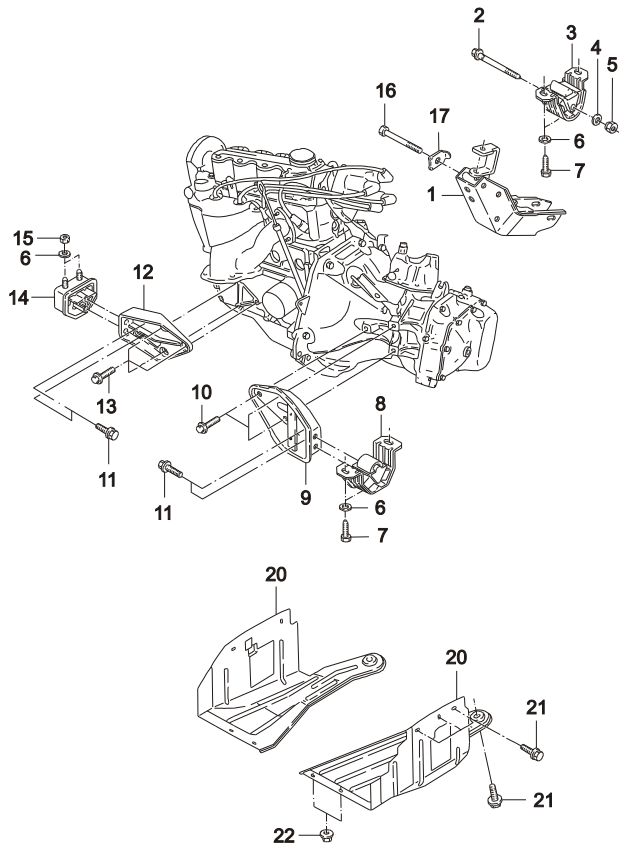
| В<br>З<br>Т | № ПОЗИЦИИ       |                                       | НАИМЕНОВАНИЕ                   |    |     |    |              |             |             | К<br>О<br>Д<br>/<br>Д |            |    |            |
|-------------|-----------------|---------------------------------------|--------------------------------|----|-----|----|--------------|-------------|-------------|-----------------------|------------|----|------------|
|             | НОМЕР<br>ДЕТАЛИ | Д<br>В<br>Г                           | МОДЕЛЬ                         |    |     |    | КОМПЛЕКТАЦИЯ | Л<br>/<br>П | К<br>О<br>Л |                       | ПРИМЕНЕНИЕ |    | ПРИМЕЧАНИЕ |
|             |                 |                                       | I                              | II | III | IV |              |             |             |                       | С          | ПО |            |
|             | [ 01 ]          | (P) РЫЧАГ ПЕРЕДНЕЙ ПОДВЕСКИ В СБОРЕ   | (A) ARM A-CONTROL              |    |     |    |              |             |             |                       |            |    |            |
|             | 96218397        | - S S - - &F39                        |                                |    |     |    | ЛВ 1         | 19960601    | 19960630    |                       |            |    |            |
| Y           | 96218399        | - S S - - &F39                        |                                |    |     |    | ЛВ 1         | 19960701    | 20011225    |                       |            |    |            |
| O           | 96445371        | - S S S S &F39                        |                                |    |     |    | ЛВ 1         | 20030801    |             |                       |            |    |            |
|             | 96218398        | - S S - - &F39                        |                                |    |     |    | ПР 1         | 19960601    | 19960630    |                       |            |    |            |
| Y           | 96218400        | - S S - - &F39                        |                                |    |     |    | ПР 1         | 19960701    | 20011225    |                       |            |    |            |
| O           | 96445372        | - S S S S &F39                        |                                |    |     |    | ПР 1         | 20030801    |             |                       |            |    |            |
|             | [ 02 ]          | (P) ПАЛЕЦ ШАРОВОЙ, КОМПЛЕКТ           | (A) JOINT SET-CONT ARM BALL    |    |     |    |              |             |             |                       |            |    |            |
|             | 94788122        | - S S S S                             |                                |    |     |    | 2            | SOP         |             |                       |            |    |            |
|             | 96216355        | - S S S S                             |                                |    |     |    | 2            | SOP         |             |                       |            |    |            |
|             | [ 03 ]          | (P) ВТУЛКА РЫЧАГА, ЗАДНЯЯ             | (A) BUSH-REAR CONT ARM DAMPING |    |     |    |              |             |             |                       |            |    |            |
|             | 90235040        | - S S S S                             |                                |    |     |    | 2            | SOP         |             |                       |            |    |            |
|             | [ 04 ]          | (P) ВТУЛКА ПЕРЕДНЯЯ                   | (A) BUSHING-DAMPING,FRONT      |    |     |    |              |             |             |                       |            |    |            |
|             | 96185973        | - S S - -                             |                                |    |     |    | 2            | SOP         | 20020106    |                       |            |    |            |
| O           | 96445043        | - S S S S                             |                                |    |     |    | 2            | 20020107    |             |                       |            |    |            |
|             | [ 05 ]          | (P) ШАЙБА                             | (A) WASHER                     |    |     |    |              |             |             |                       |            |    |            |
|             | 90121672        | - S S S S                             |                                |    |     |    | 2            | 19960601    | 19981104    |                       |            |    |            |
| O           | 09160-14007     | - S S S S                             |                                |    |     |    | 2            | 19981105    | 20030430    |                       |            |    |            |
| Y           | 94525118        | - S S S S                             |                                |    |     |    | 2            | 20030501    | 20071114    |                       |            |    |            |
| Y           | 94525118U00     | - S S S S                             |                                |    |     |    | 2            | 20061225    |             |                       |            |    |            |
|             | [ 06 ]          | (P) ГАЙКА                             | (A) NUT                        |    |     |    |              |             |             |                       |            |    |            |
|             | 90121719        | - S S S S                             |                                |    |     |    | 2            | 19960601    | 19981028    | M14                   |            |    |            |
| Y           | 08311-28143     | - S S S S                             |                                |    |     |    | 2            | 19981029    | 20030430    | M14                   |            |    |            |
| Y           | 94515064        | - S S S S                             |                                |    |     |    | 2            | 20061116    |             | M14                   |            |    |            |
|             | [ 07 ]          | (P) ВИНТ                              | (A) SCREW                      |    |     |    |              |             |             |                       |            |    |            |
|             | 90445394        | - S S S S                             |                                |    |     |    | 2            | SOP         |             | M14X150               |            |    |            |
| O           | 09100-14004     | - S S S S                             |                                |    |     |    | 2            | SOP         | 20030127    | M14X150               |            |    |            |
| Y           | 94500882        | - S S S S                             |                                |    |     |    | 2            | 20030128    |             | M14X150               |            |    |            |
|             | [ 08 ]          | (P) ПЛАСТИНА РЫЧАГА ПЕРЕДНЕЙ ПОДВЕСКИ | (A) PLATE-CONTROL ARM&SUPPORT  |    |     |    |              |             |             |                       |            |    |            |
|             | 90105063        | - S S S S                             |                                |    |     |    | 2            | SOP         |             |                       |            |    |            |
|             | [ 09 ]          | (P) ВИНТ                              | (A) SCREW                      |    |     |    |              |             |             |                       |            |    |            |
|             | 96129839        | - S S S S                             |                                |    |     |    | 2            | 19960601    | 19961231    | M8X192.5              |            |    |            |
| Y           | 09100-08001     | - S S S S                             |                                |    |     |    | 2            | 19970101    | 20030409    | M8X192.5              |            |    |            |
| O           | 94500776        | - S S S S                             |                                |    |     |    | 2            | 20061116    |             | M8X192.5              |            |    |            |
|             | [ 10 ]          | (P) ПЛАСТИНА УДАРОГАСИТЕЛЬНАЯ         | (A) PLATE-BUMPER               |    |     |    |              |             |             |                       |            |    |            |
|             | 90209277        | - S S S S                             |                                |    |     |    | 8            | 19960601    |             |                       |            |    |            |
|             | [ 11 ]          | (P) ПОДУШКА ШТАНГИ СТАБИЛИЗАТОРА      | (A) BUMPER-STABILIZER          |    |     |    |              |             |             |                       |            |    |            |

**4150** РЫЧАГИ ПЕРЕДНЕЙ ПОДВЕСКИ  
CONTROL ARM

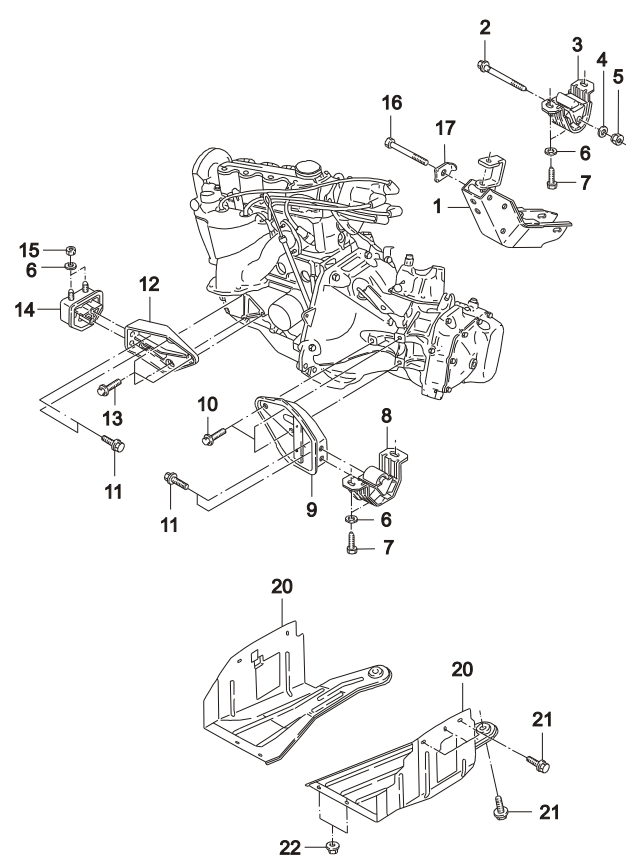


| В<br>З<br>Т | № ПОЗИЦИИ  | НАИМЕНОВАНИЕ  |             |        |    |     |    | К<br>О<br>Д<br>/<br>Д |              |             |  |            |    |            |
|-------------|--|---|-------------|--------|----|-----|----|-----------------------|--------------|-------------|--|------------|----|------------|
|             |  | НОМЕР<br>ДЕТАЛИ   | Д<br>В<br>Г | МОДЕЛЬ |    |     |    |                       | КОМПЛЕКТАЦИЯ | Л<br>/<br>П | К<br>О<br>Л  | ПРИМЕНЕНИЕ |    | ПРИМЕЧАНИЕ |
|             |  |   |             | I      | II | III | IV |                       |              |             |  | С          | ПО |            |
|             | [ 11 ]<br>02875013   | (P) ПОДУШКА ШТАНГИ СТАБИЛИЗАТОРА<br>- S S S S   |             |        |    |     |    |                       |              |             | (A) BUMPER-STABILIZER<br>8 19960601  |            |    |            |
|             | [ 12 ]<br>11087513U10<br>11087513  | (P) ВТУЛКА РАСПОРНАЯ<br>- S S S S<br>- S S S S  |             |        |    |     |    |                       |              |             | (A) TUBE<br>2 20090401 20090503 13X2X93<br>2 20090504 13X2X93  |            |    |            |
|             | [ 13 ]<br>90182709   | (P) ШТАНГА СТАБИЛИЗАТОРА<br>- S S S S   |             |        |    |     |    |                       |              |             | (A) STABILIZER-FRONT<br>1 19960601   |            |    |            |
|             | [ 14 ]<br>90095276<br>Y 09141-12001<br>O 94515175                          | (P) ГАЙКА КОРОНЧАТАЯ<br>- S S S S<br>- S S S S<br>- S S S S   |             |        |    |     |    |                       |              |             | (A) NUT-CASTLE<br>2 19960601 19980421 M12<br>2 19980422 20030425 M12<br>2 20061115 M12X1.5   |            |    |            |
|             | [ 15 ]<br>90095298   | (P) ПРУЖИНА ОПОРНАЯ<br>- S S S S  |             |        |    |     |    |                       |              |             | (A) SPRING-RETAINING<br>2 19960601   |            |    |            |
|             | [ 16 ]<br>90344190   | (P) ЗАЖИМ ВТУЛКИ РЫЧАГА ПОДВЕСКИ<br>- S S S S   |             |        |    |     |    |                       |              |             | (A) CAP-DAMPING BUSHING<br>2 19960601  |            |    |            |
|             | [ 17 ]<br>96178854<br>O 09103-10010<br>Y 94500987                          | (P) ВИНТ<br>- S S S S<br>- S S S S<br>- S S S S   |             |        |    |     |    |                       |              |             | (A) SCREW<br>4 19960601 19961231<br>4 19970101 20030408<br>4 20061116  |            |    |            |
|             | [ 18 ]<br>90305348<br>Y 96230714<br>Y 96246675<br>Y 96915085<br>Y 96915085 | (P) ЗАЖИМ ПОДУШКИ ШТАНГИ СТАБИЛИЗАТОРА<br>- S S S S<br>- S S S S<br>- S S S S<br>- S S S S<br>- S S S S |             |        |    |     |    |                       |              |             | (A) CLAMP-STABILIZER BUSHING<br>2 19960601 19960630<br>2 19960701 19980805<br>2 19980806 20060605<br>2 20050924 20091230<br>2 20100101 |            |    |            |
|             | [ 19 ]<br>11083801<br>O 09100-10003<br>Y 09100-10032<br>Y 94500843         | (P) ВИНТ<br>- S S S S<br>- S S S S<br>- S S S S<br>- S S S S  |             |        |    |     |    |                       |              |             | (A) SCREW<br>4 19960601 19961231 M10X22<br>4 19970101 20001031 M10X22<br>4 20001101 20030423 M10X22<br>4 20061116 M10X22               |            |    |            |
|             | [ 20 ]<br>96191890<br>Y 96915062   | (P) ПОДУШКА ШТАНГИ СТАБИЛИЗАТОРА<br>- S S S S<br>- S S S S  |             |        |    |     |    |                       |              |             | (A) BUSHING-STABILIZER<br>2 19960601 20000911<br>2 20000912  |            |    |            |
|             | [ 21 ]<br>11068358<br>O 08311-28082<br>Y 94515059                          | (P) ГАЙКА<br>- S S S S<br>- S S S S<br>- S S S S  |             |        |    |     |    |                       |              |             | (A) NUT<br>2 19960601 19961231 M8<br>2 19970101 20030506 M8<br>2 20061116 M8   |            |    |            |

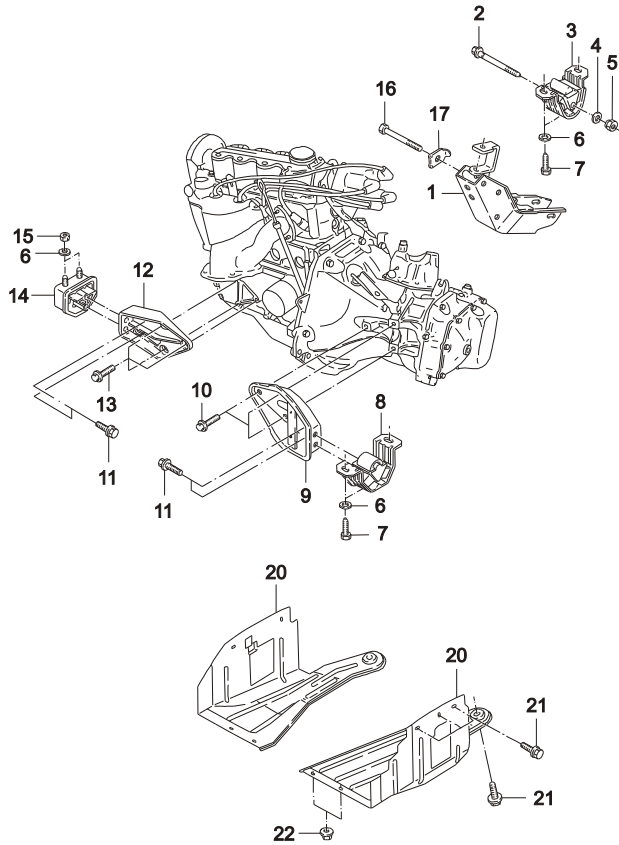
| 4190 | ПОДВЕСКА ДВИГАТЕЛЯ<br>ENGINE MOUNT | В<br>З<br>Т | № ПОЗИЦИИ       |   | НАИМЕНОВАНИЕ |    |     |    |              |             |             | К<br>О<br>Д<br>/<br>Д              |            |    |            |
|------|------------------------------------|-------------|-----------------|---|--------------|----|-----|----|--------------|-------------|-------------|------------------------------------|------------|----|------------|
|      |                                    |             | НОМЕР<br>ДЕТАЛИ | Д<br>В<br>Г                                   | МОДЕЛЬ       |    |     |    | КОМПЛЕКТАЦИЯ | Л<br>/<br>П | К<br>О<br>Л |                                    | ПРИМЕНЕНИЕ |    | ПРИМЕЧАНИЕ |
|      |                                    |             |                 |   | I            | II | III | IV |              |             |             |                                    | С          | ПО |            |
|      |                                    |             | [ 01 ]          | (P) КРОНШТЕЙН ПОДВЕСКИ ДВИГАТЕЛЯ,<br>ЗАДНИЙ   |              |    |     |    |              |             |             | (A) BRACKET-POWER UNIT MOUNT,REAR  |            |    |            |
|      |                                    |             | 96221086        | -   | S            | S  | S   | S  |              |             |             | 1 19960601                         |            | MR |            |
|      |                                    |             | [ 02 ]          | (P) ВИНТ                                      |              |    |     |    |              |             |             | (A) SCREW                          |            |    |            |
|      |                                    |             | 90112006        | -   | S            | S  | S   | S  |              |             |             | 1 19960601 19961231                | M10X94     |    |            |
|      |                                    |             | Y 09103-10033   | -   | S            | S  | S   | S  |              |             |             | 1 19970101 20030410                | M10X94     |    |            |
|      |                                    |             | O 94501010      | -   | S            | S  | S   | S  |              |             |             | 1 20061116                         | M10X94     |    |            |
|      |                                    |             | [ 03 ]          | (P) ПОДУШКА ЗАДНЯЯ ПОДВЕСКИ ДВИГАТЕЛЯ         |              |    |     |    |              |             |             | (A) BLOCK-POWER UNIT DAMPING,REAR  |            |    |            |
|      |                                    |             | 90372462        | -   | S            | S  | S   | S  |              |             |             | 1 20020801                         |            | TE |            |
|      |                                    |             | [ 04 ]          | (P) ШАЙБА                                     |              |    |     |    |              |             |             | (A) WASHER                         |            |    |            |
|      |                                    |             | 11010027        | -   | S            | S  | S   | S  |              |             |             | 1 19960601 19961031                | 10.5       |    |            |
|      |                                    |             | Y 09160-10001   | -   | S            | S  | S   | S  |              |             |             | 1 19961101 20030516                | 10.5       |    |            |
|      |                                    |             | O 94525076      | -   | S            | S  | S   | S  |              |             |             | 1 20030517 20051028                | 10.5       |    |            |
|      |                                    |             | 96916125        | -   | S            | S  | S   | S  |              |             |             | 1 20051020                         | 10.5       |    |            |
|      |                                    |             | [ 05 ]          | (P) ГАЙКА                                     |              |    |     |    |              |             |             | (A) NUT                            |            |    |            |
|      |                                    |             | 11067237        | -   | S            | S  | S   | S  |              |             |             | 1 19960601 19961130                | M10        |    |            |
|      |                                    |             | Y 09159-10004   | -   | S            | S  | S   | S  |              |             |             | 1 19961201 20030508                | M10        |    |            |
|      |                                    |             | O 94515381      | -   | S            | S  | S   | S  |              |             |             | 1 20061116                         | M10        |    |            |
|      |                                    |             | [ 06 ]          | (P) ШАЙБА                                     |              |    |     |    |              |             |             | (A) WASHER                         |            |    |            |
|      |                                    |             | 90135334        | -   | S            | S  | S   | S  |              |             |             | 2 19960601 19961031                |            |    |            |
|      |                                    |             | Y 09160-10004   | -   | S            | S  | S   | S  |              |             |             | 2 19961101 20030519                |            |    |            |
|      |                                    |             | O 94525079      | -   | S            | S  | S   | S  |              |             |             | 2 20090602 20090602                |            |    |            |
|      |                                    |             | Y 96916126      | -   | S            | S  | S   | S  |              |             |             | 2 20090701                         |            |    |            |
|      |                                    |             | [ 07 ]          | (P) ВИНТ                                      |              |    |     |    |              |             |             | (A) SCREW                          |            |    |            |
|      |                                    |             | 11085241        | -   | S            | S  | S   | S  |              |             |             | 2 19960601 19961231                | M10X24     |    |            |
|      |                                    |             | Y 09100-10012   | -   | S            | S  | S   | S  |              |             |             | 2 19970101 20030422                | M10X24     |    |            |
|      |                                    |             | O 94500825      | -   | S            | S  | S   | S  |              |             |             | 2 20061116                         | M10X24     |    |            |
|      |                                    |             | [ 08 ]          | (P) ПОДУШКА ПЕРЕДНЯЯ ПОДВЕСКИ<br>ДВИГАТЕЛЯ    |              |    |     |    |              |             |             | (A) BLOCK-POWER UNIT DAMPING,FRONT |            |    |            |
|      |                                    |             | 90250437        | -   | S            | S  | S   | S  |              |             |             | ЛВ 1 19960601                      |            |    |            |
|      |                                    |             | [ 09 ]          | (P) КРОНШТЕЙН ПОДВЕСКИ ДВИГАТЕЛЯ,<br>ПЕРЕДНИЙ |              |    |     |    |              |             |             | (A) BRACKET-POWER UNIT MOUNT,FRONT |            |    |            |
|      |                                    |             | 90199755        | -   | S            | S  | S   | S  |              |             |             | ЛВ 1 19960601 20030629             |            |    |            |
|      |                                    |             | Y 96181254      | -   | S            | S  | S   | S  |              |             |             | ЛВ 1 20030630                      |            | M5 |            |
|      |                                    |             | [ 10 ]          | (P) БОЛТ ШЕСТИГРАННЫЙ                         |              |    |     |    |              |             |             | (A) BOLT-HEXAGONAL FLANGE          |            |    |            |
|      |                                    |             | 11083823        | -   | S            | S  | S   | S  |              |             |             | 3 19960601 19960831                | M10X22     |    |            |
|      |                                    |             | Y 11082104      | -   | S            | S  | S   | S  |              |             |             | 3 19960901 19961231                | M10X22     |    |            |
|      |                                    |             | Y 09103-10032   | -   | S            | S  | S   | S  |              |             |             | 3 20020801 20030415                | M10X22     |    |            |



| 4190 | ПОДВЕСКА ДВИГАТЕЛЯ<br>ENGINE MOUNT | В<br>3<br>Т | № ПОЗИЦИИ       |  | НАИМЕНОВАНИЕ |    |     |    |              |             | К<br>О<br>Д<br>/<br>Д |                                     |            |    |            |
|------|------------------------------------|-------------|-----------------|--|--------------|----|-----|----|--------------|-------------|-----------------------|-------------------------------------|------------|----|------------|
|      |                                    |             | НОМЕР<br>ДЕТАЛИ | Д<br>В<br>Г                                | МОДЕЛЬ       |    |     |    | КОМПЛЕКТАЦИЯ | Л<br>/<br>П |                       | К<br>О<br>Л                         | ПРИМЕНЕНИЕ |    | ПРИМЕЧАНИЕ |
|      |                                    |             |                 |  | I            | II | III | IV |              |             |                       |                                     | С          | ПО |            |
|      |                                    |             | [ 10 ]          | (P) БОЛТ ШЕСТИГРАННЫЙ                      |              |    |     |    |              |             |                       | (A) BOLT-HEXAGONAL FLANGE           |            |    |            |
|      |                                    |             | O 94501009      | - S S S S                                  |              |    |     |    |              |             |                       | 3 20080325                          | M10X22     |    |            |
|      |                                    |             | [ 11 ]          | (P) ВИНТ                                   |              |    |     |    |              |             |                       | (A) SCREW                           |            |    |            |
|      |                                    |             | 11081922        | - S S S S                                  |              |    |     |    |              |             |                       | 2 19960601 19961231                 | M10X32     |    |            |
|      |                                    |             | Y 09103-10009   | - S S S S                                  |              |    |     |    |              |             |                       | 2 20020801 20030425                 | M10X32     |    |            |
|      |                                    |             | O 94500986      | - S S S S                                  |              |    |     |    |              |             |                       | 2 20080325                          | M10X32     |    |            |
|      |                                    |             | [ 12 ]          | (P) КРОНШТЕЙН ПОДВЕСКИ ДВИГАТЕЛЯ, ПЕРЕДНИЙ |              |    |     |    |              |             |                       | (A) BRACKET-POWER UNIT MOUNT, FRONT |            |    |            |
|      |                                    |             | 96078088        | - S S S S                                  |              |    |     |    |              |             |                       | ПР 1 19960601                       |            |    |            |
|      |                                    |             | [ 13 ]          | (P) ВИНТ                                   |              |    |     |    |              |             |                       | (A) SCREW                           |            |    |            |
|      |                                    |             | 11082123        | - S S S S                                  |              |    |     |    |              |             |                       | 3 19960601 19961231                 | M10X26     |    |            |
|      |                                    |             | Y 09103-10011   | - S S S S                                  |              |    |     |    |              |             |                       | 3 19970101 20030425                 | M10X26     |    |            |
|      |                                    |             | O 94500988      | - S S S S                                  |              |    |     |    |              |             |                       | 3 20061116                          | M10X26     |    |            |
|      |                                    |             | [ 14 ]          | (P) ПОДУШКА ПЕРЕДНЯЯ ПОДВЕСКИ ДВИГАТЕЛЯ    |              |    |     |    |              |             |                       | (A) BLOCK-POWER UNIT DAMPING, FRONT |            |    |            |
|      |                                    |             | 90250348        | - S S S S                                  |              |    |     |    |              |             |                       | ПР 1 19960601                       |            |    |            |
|      |                                    |             | [ 15 ]          | (P) ГАЙКА                                  |              |    |     |    |              |             |                       | (A) NUT                             |            |    |            |
|      |                                    |             | 11013129        | - S S S S                                  |              |    |     |    |              |             |                       | 2 19960601 19961031                 | M10X1.5    |    |            |
|      |                                    |             | Y 09140-10001   | - S S S S                                  |              |    |     |    |              |             |                       | 2 19961101 20020225                 | M10X1.5    |    |            |
|      |                                    |             | O 96181193      | - S S S S                                  |              |    |     |    |              |             |                       | 2 20061116                          | M10X1.5    |    |            |
|      |                                    |             | [ 16 ]          | (P) ВИНТ                                   |              |    |     |    |              |             |                       | (A) SCREW                           |            |    |            |
|      |                                    |             | 90112004        | - S S S S                                  |              |    |     |    |              |             |                       | 3 19960601 19960831                 | M12X80     |    |            |
|      |                                    |             | Y 09100-12004   | - S S S S                                  |              |    |     |    |              |             |                       | 3 19960901 20030407                 | M12X80     |    |            |
|      |                                    |             | O 94500862      | - S S S S                                  |              |    |     |    |              |             |                       | 3 20080325                          | M12X80     |    |            |
|      |                                    |             | [ 17 ]          | (P) ПЛАСТИНА СТОПОРНАЯ                     |              |    |     |    |              |             |                       | (A) PLATE-LOCKING                   |            |    |            |
|      |                                    |             | 96211240        | - S S S S                                  |              |    |     |    |              |             |                       | 3 19960601 19961231                 |            |    |            |
|      |                                    |             | N 96243426      | - S S S S                                  |              |    |     |    |              |             |                       | 1 19970101 20060825                 |            |    |            |
|      |                                    |             | Y 96916520      | - S S S S                                  |              |    |     |    |              |             |                       | 1 20081115 20081114                 |            |    |            |
|      |                                    |             | Y 96243426U10   | - S S S S                                  |              |    |     |    |              |             |                       | 1 20081115                          |            |    |            |
|      |                                    |             | [ 20 ]          | (P) ЩИТОК                                  |              |    |     |    |              |             |                       | (A) DEFLECTOR-WATER                 |            |    |            |
|      |                                    |             | 96221489        | - S S S S                                  |              |    |     |    |              |             |                       | ЛВ 1 20080211 20080216              |            |    |            |
|      |                                    |             | 96916439        | - S S S S                                  |              |    |     |    |              |             |                       | ЛВ 1 20081201                       |            |    |            |
|      |                                    |             | 96185777        | - S S S S                                  |              |    |     |    |              |             |                       | ПР 1 20080211 20080216              |            |    |            |
|      |                                    |             | 96916341        | - S S S S                                  |              |    |     |    |              |             |                       | ПР 1 20080626                       |            |    |            |
|      |                                    |             | [ 21 ]          | (P) ВИНТ                                   |              |    |     |    |              |             |                       | (A) SCREW                           |            |    |            |
|      |                                    |             | 96167322        | - S S S S                                  |              |    |     |    |              |             |                       | ЛВ 8 20080326                       | M6X15Z2    |    |            |
|      |                                    |             | Y 94501405      | - S S S S                                  |              |    |     |    |              |             |                       | 2 20080315                          | M6X15Z2    |    |            |
|      |                                    |             | [ 22 ]          | (P) ГАЙКА                                  |              |    |     |    |              |             |                       | (A) NUT                             |            |    |            |



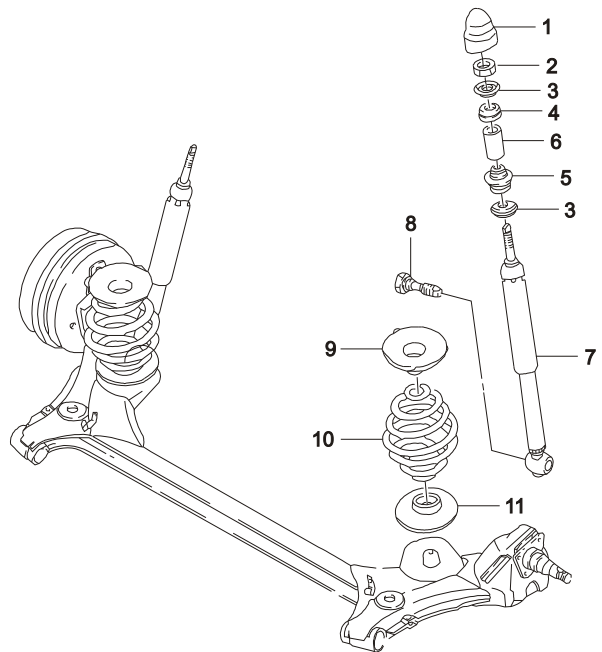
**4190** **ПОДВЕСКА ДВИГАТЕЛЯ**  
ENGINE MOUNT



| В<br>3<br>Т | № ПОЗИЦИИ                           | НАИМЕНОВАНИЕ    |             |        |    |     |    | К<br>О<br>Д<br>/<br>Д |              |             |                     |            |    |            |
|-------------|-------------------------------------|-----------------|-------------|--------|----|-----|----|-----------------------|--------------|-------------|---------------------|------------|----|------------|
|             |                                     | НОМЕР<br>ДЕТАЛИ | Д<br>В<br>Г | МОДЕЛЬ |    |     |    |                       | КОМПЛЕКТАЦИЯ | Л<br>/<br>П | К<br>О<br>Л         | ПРИМЕНЕНИЕ |    | ПРИМЕЧАНИЕ |
|             |                                     |                 |             | I      | II | III | IV |                       |              |             |                     | С          | ПО |            |
|             | [ 22 ]<br>11063471<br>Y 09159-06001 | (P) ГАЙКА       |             |        |    |     |    |                       |              |             | (A) NUT             |            |    |            |
|             |                                     | -               | S           | S      | S  | S   |    |                       |              |             | 4 19960601 19961031 | M6X18      |    |            |
|             |                                     | -               | S           | S      | S  | S   |    |                       |              |             | 4 19961101 20030520 | M6X18      |    |            |

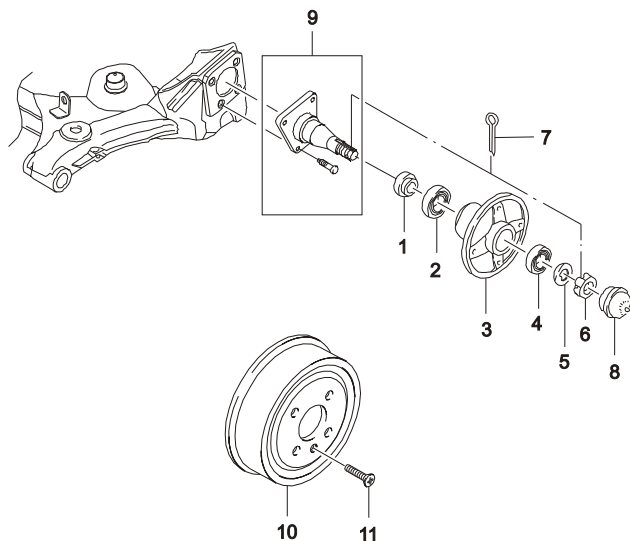
| 4310 | ЗАДНЯЯ ОСЬ<br>REAR AXLE I (BUPYEONG PLANT) | В<br>З<br>Т                             | № ПОЗИЦИИ       |                        | НАИМЕНОВАНИЕ |              |                       |    |                            |             |             | К<br>О<br>Д<br>/<br>Д  |                           |    |            |
|------|--|---|-----------------|------------------------|--------------|--------------|-----------------------|----|----------------------------|-------------|-------------|------------------------|---------------------------|----|------------|
|      |  |   | НОМЕР<br>ДЕТАЛИ | Д<br>В<br>Г            | МОДЕЛЬ       |              |                       |    | КОМПЛЕКТАЦИЯ               | Л<br>/<br>П | К<br>О<br>Л |                        | ПРИМЕНЕНИЕ                |    | ПРИМЕЧАНИЕ |
|      |  |   |                 |                        | I            | II           | III                   | IV |                            |             |             |                        | С                         | ПО |            |
|      |  |   | [ 01 ]          | (P) ОСЬ ЗАДНЯЯ В СБОРЕ |              |              |                       |    | (A) AXLE A-REAR            |             |             |                        |                           |    |            |
|      |  |   | 96183161        | Y                      | S S - -      | &LX6         |                       |    |                            | 1           | 19960601    | 19970131               | Включая позиции #3,5-8,17 |    |            |
|      |  |   | 96218413        | Y                      | S S - -      | &LX6         |                       |    |                            | 1           | 19970201    | 20020528               | Включая позиции #3,5-8,17 |    |            |
|      |  |   | 96290549        | Y                      | S S - -      | &LX6         |                       |    |                            | 1           | 20020213    |                        | Включая позиции #3,5-8,17 |    |            |
|      |  |   | 96290550        | YV6                    | S S S S      | &LX6/L43/L44 |                       |    |                            | 1           | 20020801    |                        | Включая позиции #3,5-8,17 |    |            |
|      |  |   | [ 02 ]          | (P) ВИНТ               |              |              |                       |    | (A) SCREW                  |             |             |                        |                           |    |            |
|      |  |   | 90193097        | -                      | S S S S      |              |                       |    |                            | 2           | 19960601    | 19970331               |                           |    |            |
|      |  |   | Y 09100-12015   | -                      | S S S S      |              |                       |    |                            | 2           | 19970401    | 20030414               |                           |    |            |
|      |  |   | O 94500870      | -                      | S S S S      |              |                       |    |                            | 2           | 20061116    |                        |                           |    |            |
|      |  |   | [ 03 ]          | (P) ВТУЛКА ЗАДНЕЙ ОСИ  |              |              |                       |    | (A) BUSH-REAR AXLE DAMPING |             |             |                        |                           |    |            |
|      |  |   | 90189050        | -                      | S S S S      |              |                       |    |                            | 2           | SOP         |                        |                           |    |            |
|      |  |   | [ 04 ]          | (P) ГАЙКА              |              |              |                       |    | (A) NUT                    |             |             |                        |                           |    |            |
|      |  |   | 90189362        | -                      | S S S S      |              |                       |    |                            | 2           | 19960601    | 19970331               | M12                       |    |            |
|      |  |   | Y 09159-12011   | -                      | S S S S      |              |                       |    |                            | 2           | 19970401    | 20030513               | M12                       |    |            |
|      |  |   | O 94515406      | -                      | S S S S      |              |                       |    |                            | 2           | 20061116    |                        | M12                       |    |            |
|      |  |   | [ 05 ]          | (P) ШТАНГА ПОПЕРЕЧНАЯ  |              |              |                       |    | (A) STABILIZER-REAR        |             |             |                        |                           |    |            |
|      |  |   | 90121513        | -                      | S S S S      |              |                       |    |                            | 1           | SOP         |                        | DIA 16                    | AX |            |
|      |  |   | [ 06 ]          | (P) БОЛТ               |              |              |                       |    | (A) BOLT-HEXAGONAL         |             |             |                        |                           |    |            |
|      |  |   | 09100-10015     | -                      | S S S S      |              |                       |    |                            | 2           | SOP         | 20030423               | M10X35                    |    |            |
|      | O 94500828                                 | -                                       | S S S S         |                        |              |              |                       | 2  | 20030424                   |             | M10X35      |                        |                           |    |            |
|      | [ 07 ]                                     | (P) ШАЙБА ПРУЖИННАЯ                     |                 |                        |              |              | (A) WASHER-SPRING     |    |                            |             |             |                        |                           |    |            |
|      | 09162-10002                                | -                                       | S S S S         |                        |              |              |                       | 2  | SOP                        | 20030127    | 10          |                        |                           |    |            |
|      | O 94525202                                 | -                                       | S S S S         |                        |              |              |                       | 2  | 20030128                   |             | 10          |                        |                           |    |            |
|      | [ 08 ]                                     | (P) ГАЙКА                               |                 |                        |              |              | (A) NUT               |    |                            |             |             |                        |                           |    |            |
|      | 09159-10008                                | -                                       | S S S S         |                        |              |              |                       | 2  | SOP                        | 20030127    | M10         |                        |                           |    |            |
|      | O 94515384                                 | -                                       | S S S S         |                        |              |              |                       | 2  | 20030128                   |             | M10         |                        |                           |    |            |
|      | [ 17 ]                                     | (P) ПОДУШКА РЕЗИНОВАЯ ПОПЕРЕЧНОЙ ШТАНГИ |                 |                        |              |              | (A) DAMPER-STABILIZER |    |                            |             |             |                        |                           |    |            |
|      | 90189050                                   | -                                       | S S S S         |                        |              |              |                       | 3  | SOP                        |             |             | Для стабилизатора D=16 |                           |    |            |
|      | [ 18 ]                                     | (P) БОЛТ                                |                 |                        |              |              | (A) BOLT              |    |                            |             |             |                        |                           |    |            |
|      | 94501718                                   | -                                       | S S S S         |                        |              |              |                       | 8  | SOP                        |             |             |                        |                           |    |            |
|      | [ 19 ]                                     | (P) ГАЙКА                               |                 |                        |              |              | (A) NUT               |    |                            |             |             |                        |                           |    |            |
|      | 94515386                                   | -                                       | S S S S         |                        |              |              |                       | 8  | SOP                        |             |             |                        |                           |    |            |

| 4320 | АМОРТИЗАТОР ЗАДНЕЙ ПОДВЕСКИ<br>SHOCK ABSORBER | В<br>З<br>Т | № ПОЗИЦИИ       |   | НАИМЕНОВАНИЕ |    |     |    |              |             |             | К<br>О<br>Д<br>/<br>Д           |            |    |            |
|------|---|-------------|-----------------|---|--------------|----|-----|----|--------------|-------------|-------------|---------------------------------|------------|----|------------|
|      |   |             | НОМЕР<br>ДЕТАЛИ | Д<br>В<br>Г                             | МОДЕЛЬ       |    |     |    | КОМПЛЕКТАЦИЯ | Л<br>/<br>П | К<br>О<br>Л |                                 | ПРИМЕНЕНИЕ |    | ПРИМЕЧАНИЕ |
|      |   |             |                 |   | I            | II | III | IV |              |             |             |                                 | С          | ПО |            |
|      |   |             | [ 01 ]          | (P) КРЫШКА АМОРТИЗАТОРА ЗАДНЕЙ ПОДВЕСКИ |              |    |     |    |              |             |             | (A) CAP-SHOCK ABSORBER COVER    |            |    |            |
|      |   |             | 90125218        | - S S S S                               |              |    |     |    |              |             |             | 2 19960601 19990428             | E92,E93    |    |            |
|      |   | Y           | 96249401        | - S S S S                               |              |    |     |    |              |             |             | 2 19990429                      | E92,E93    |    |            |
|      |   |             | [ 02 ]          | (P) ГАЙКА                               |              |    |     |    |              |             |             | (A) NUT                         |            |    |            |
|      |   |             | 11067227        | - S S S S                               |              |    |     |    |              |             |             | 2 19960601 19961031             | M10        |    |            |
|      |   | Y           | 09159-10003     | - S S S S                               |              |    |     |    |              |             |             | 2 20020801 20030430             | M10        |    |            |
|      |   | O           | 94515380        | - S S S S                               |              |    |     |    |              |             |             | 2 20061116                      | M10        |    |            |
|      |   |             | [ 03 ]          | (P) ПОДУШКА ПЛОСКАЯ, ВЕРХНЯЯ И НИЖНЯЯ   |              |    |     |    |              |             |             | (A) PLATE-BUMPER,UPPER&LOWER    |            |    |            |
|      |   |             | 90343956        | - S S S S                               |              |    |     |    |              |             |             | 4 20020801                      |            |    |            |
|      |   |             | [ 04 ]          | (P) ПОДУШКА ВЕРХНЯЯ АМОРТИЗАТОРА        |              |    |     |    |              |             |             | (A) BUMPER-SHOCK ABSORBER,UPPER |            |    |            |
|      |   |             | 96175444        | - S S S S                               |              |    |     |    |              |             |             | 2 20080325                      |            |    |            |
|      |   |             | [ 05 ]          | (P) ПОДУШКА НИЖНЯЯ АМОРТИЗАТОРА         |              |    |     |    |              |             |             | (A) BUMPER-SHOCK ABSORBER,LOWER |            |    |            |
|      |   |             | 90344667        | - S S S S                               |              |    |     |    |              |             |             | 2 20030602                      |            |    |            |
|      |   |             | 94581120        | - S S S S                               |              |    |     |    |              |             |             | 2 20030404 20030601             |            |    |            |
|      |   |             | [ 06 ]          | (P) ВТУЛКА                              |              |    |     |    |              |             |             | (A) SPACER                      |            |    |            |
|      |   |             | 90334270        | - S S S S                               |              |    |     |    |              |             |             | 2 20020801 20030327             |            |    |            |
|      |   | Y           | 94581116        | - S S S S                               |              |    |     |    |              |             |             | 2 20030401                      |            |    |            |
|      |   |             | [ 07 ]          | (P) АМОРТИЗАТОР ЗАДНЕЙ ПОДВЕСКИ         |              |    |     |    |              |             |             | (A) ABSORBER-SHOCK              |            |    |            |
|      |   |             | 90373165        | - S S - - &F40                          |              |    |     |    |              |             |             | 2 19960601 19961130             |            |    |            |
|      |   | Y           | 96169523        | - S S S S                               |              |    |     |    |              |             |             | 2 20010801                      |            | TK |            |
|      |   |             | [ 08 ]          | (P) ВИНТ                                |              |    |     |    |              |             |             | (A) SCREW                       |            |    |            |
|      |   |             | 11086681        | - S S S S                               |              |    |     |    |              |             |             | 2 19960601 19970204             | M10X63     |    |            |
|      |   | O           | 09111-10003     | - S S S S                               |              |    |     |    |              |             |             | 2 20020801 20030403             | M10X63     |    |            |
|      |   | Y           | 94501324        | - S S S S                               |              |    |     |    |              |             |             | 2 20061116                      | M10X63     |    |            |
|      |   |             | [ 09 ]          | (P) ЧАШКА ВЕРХНЯЯ ПРУЖИНЫ               |              |    |     |    |              |             |             | (A) BUMPER-REAR AXLE            |            |    |            |
|      |   |             | 96179844        | - S S S S                               |              |    |     |    |              |             |             | 2 20010801                      |            |    |            |
|      |   |             | [ 10 ]          | (P) ПРУЖИНА ЗАДНЕЙ ПОДВЕСКИ             |              |    |     |    |              |             |             | (A) SPRING-REAR                 |            |    |            |
|      |   |             | 96179833        | - S S - - &F39                          |              |    |     |    |              |             |             | 2 SOP                           |            |    |            |
|      |   |             | 96159544        | - S S - - &F40                          |              |    |     |    |              |             |             | 2 SOP                           |            |    |            |
|      |   | Y           | 96099946        | - S S S S &F40                          |              |    |     |    |              |             |             | 2 20020801                      |            |    |            |
|      |   |             | [ 11 ]          | (P) ЧАШКА НИЖНЯЯ ОПОРНАЯ ПРУЖИНЫ        |              |    |     |    |              |             |             | (A) RING-REAR SPRING INSULATING |            |    |            |
|      |   |             | 90305263        | - S S S S                               |              |    |     |    |              |             |             | 2 20020801                      |            |    |            |



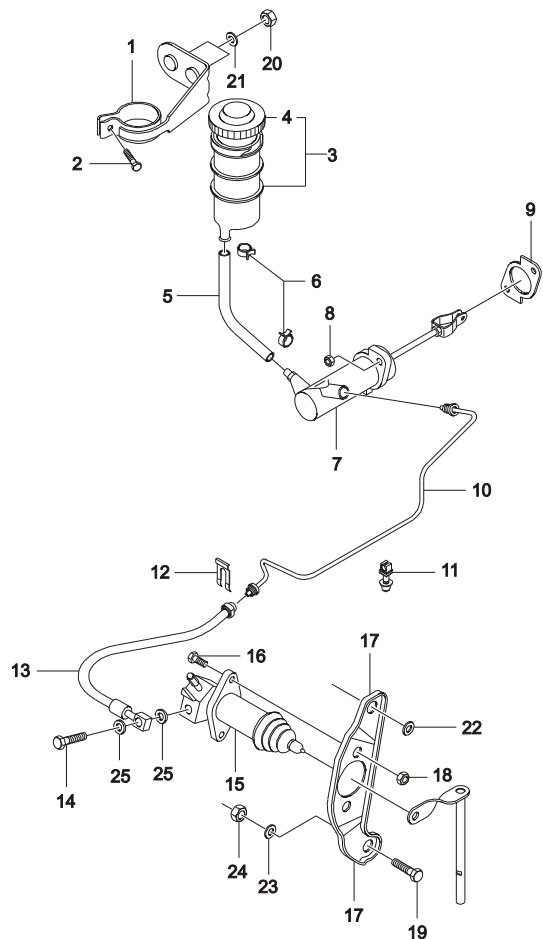


| 4330 | ШПИНДЕЛЬ И СТУПИЦА ЗАДНЕГО КОЛЕСА<br>REAR KNUCKLE&HUB | В<br>З<br>Т | № ПОЗИЦИИ       |                                       | НАИМЕНОВАНИЕ |    |     |    |              |             | К<br>О<br>Д<br>/<br>Д |                               |                     |    |            |
|------|---|-------------|-----------------|---------------------------------------|--------------|----|-----|----|--------------|-------------|-----------------------|-------------------------------|---------------------|----|------------|
|      |   |             | НОМЕР<br>ДЕТАЛИ | Д<br>В<br>Г                           | МОДЕЛЬ       |    |     |    | КОМПЛЕКТАЦИЯ | Л<br>/<br>П |                       | К<br>О<br>Л                   | ПРИМЕНЕНИЕ          |    | ПРИМЕЧАНИЕ |
|      |   |             |                 |                                       | I            | II | III | IV |              |             |                       |                               | С                   | ПО |            |
|      |   |             | [ 01 ]          | (P) САЛЬНИК ЗАДНЕЙ ОСИ                |              |    |     |    |              |             |                       | (A) RING-SHAFT SEAL           |                     |    |            |
|      |   |             | 03461793        | - S S S S                             |              |    |     |    |              |             |                       | 2 SOP                         | 40X52/62X8          |    |            |
|      |   | Y           | 09283-40001     | - S S S S                             |              |    |     |    |              |             |                       | 2 SOP 20030127                | 40X52/62X8          |    |            |
|      |   | O           | 94535474        | - S S S S                             |              |    |     |    |              |             |                       | 2 20030128                    | 40X52/62X8          |    |            |
|      |   |             | [ 02 ]          | (P) ПОДШИПНИК ВНУТРЕННИЙ              |              |    |     |    |              |             |                       | (A) BEARING-TAPERED ROLLER    |                     |    |            |
|      |   |             | 94797384        | - S S S S                             |              |    |     |    |              |             |                       | 2 SOP                         | НАРУЖНИЙ+ВНУТРЕННИЙ |    |            |
|      |   |             | 96241987        | - S S S S                             |              |    |     |    |              |             |                       | 2 SOP                         | НАРУЖНИЙ+ВНУТРЕННИЙ |    |            |
|      |   |             | 09265-29001     | - S S S S                             |              |    |     |    |              |             |                       | 2 SOP 20030127                | НАРУЖНИЙ+ВНУТРЕННИЙ |    |            |
|      |   | O           | 94535218        | - S S S S                             |              |    |     |    |              |             |                       | 2 20030128                    |                     |    |            |
|      |   |             | [ 03 ]          | (P) СТУПИЦА ЗАДНЕГО КОЛЕСА            |              |    |     |    |              |             |                       | (A) HUB-REAR WHEEL            |                     |    |            |
|      |   |             | 90142161        | - S S S S                             |              |    |     |    |              |             |                       | 2 SOP                         |                     |    |            |
|      |   |             | [ 04 ]          | (P) ПОДШИПНИК НАРУЖНЫЙ                |              |    |     |    |              |             |                       | (A) BEARING-REAR HUB          |                     |    |            |
|      |   |             | 02667886        | - S S S S                             |              |    |     |    |              |             |                       | 2 SOP                         |                     |    |            |
|      |   |             | 09265-29201     | - S S S S                             |              |    |     |    |              |             |                       | 2 SOP 20020106                |                     |    |            |
|      |   | O           | 94535210        | - S S S S                             |              |    |     |    |              |             |                       | 2 20020107                    |                     |    |            |
|      |   |             | [ 05 ]          | (P) ШАЙБА СТОПОРНАЯ                   |              |    |     |    |              |             |                       | (A) WASHER-WHEEL BEARING LOCK |                     |    |            |
|      |   |             | 09166-16001     | - S S S S                             |              |    |     |    |              |             |                       | 2 SOP                         |                     |    |            |
|      |   | O           | 94525238        | - S S S S                             |              |    |     |    |              |             |                       | 2 SOP                         |                     |    |            |
|      |   |             | [ 06 ]          | (P) ГАЙКА КОРОНЧАТАЯ                  |              |    |     |    |              |             |                       | (A) NUT-CASTLE                |                     |    |            |
|      |   |             | 09141-16001     | - S S S S                             |              |    |     |    |              |             |                       | 2 SOP                         | M6                  |    |            |
|      |   | Y           | 94515177        | - S S S S                             |              |    |     |    |              |             |                       | 2 SOP                         | M6                  |    |            |
|      |   |             | [ 07 ]          | (P) ШПЛИНТ                            |              |    |     |    |              |             |                       | (A) PIN-SPLIT                 |                     |    |            |
|      |   |             | 09204-03001     | - S S S S                             |              |    |     |    |              |             |                       | 2 SOP                         | 4X32                |    |            |
|      |   | Y           | 94535778        | - S S S S                             |              |    |     |    |              |             |                       | 2 SOP                         | 4X32                |    |            |
|      |   |             | [ 08 ]          | (P) КРЫШКА СТУПИЦЫ                    |              |    |     |    |              |             |                       | (A) CAP-HUB                   |                     |    |            |
|      |   |             | 06696899        | - S S S S                             |              |    |     |    |              |             |                       | 2 SOP 20020106                |                     |    |            |
|      |   | Y           | 96183955        | - S S S S                             |              |    |     |    |              |             |                       | 2 20020107                    |                     |    |            |
|      |   |             | [ 09 ]          | (P) ШПИНДЕЛЬ КОЛЕСА В СБОРЕ           |              |    |     |    |              |             |                       | (A) SPINDLE A-WHEEL           |                     |    |            |
|      |   |             | 96115666        | - S S S S                             |              |    |     |    |              |             |                       | 2 SOP                         |                     |    |            |
|      |   |             | [ 10 ]          | (P) БАРАБАН ТОРМОЗНОЙ ЗАДНЕГО ТОРМОЗА |              |    |     |    |              |             |                       | (A) DRUM-BRAKE                |                     |    |            |
|      |   |             | 96175281        | - S S S S                             |              |    |     |    |              |             |                       | 2 SOP                         | БЕЗ СТУПИЦЫ         |    |            |
|      |   |             | [ 11 ]          | (P) ВИНТ                              |              |    |     |    |              |             |                       | (A) SCREW                     |                     |    |            |
|      |   |             | 11081781        | - S S S S                             |              |    |     |    |              |             |                       | 2 SOP 20030127                | M6X12               |    |            |
|      |   | Y           | 94520089        | - S S S S                             |              |    |     |    |              |             |                       | 2 20030128                    | M6X12               |    |            |



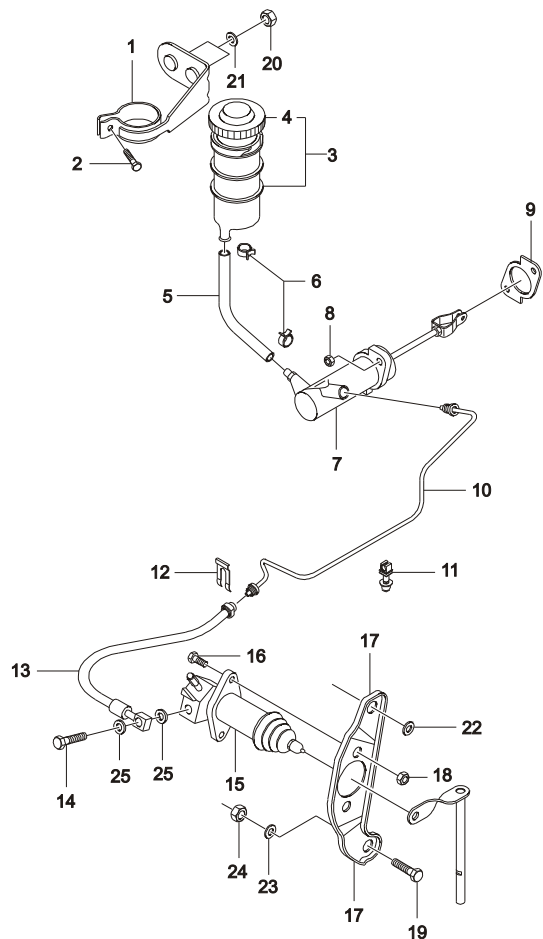


**4410** ГИДРАВЛИЧЕСКИЙ ПРИВОД СЦЕПЛЕНИЯ  
HYDRAULIC CLUTCH



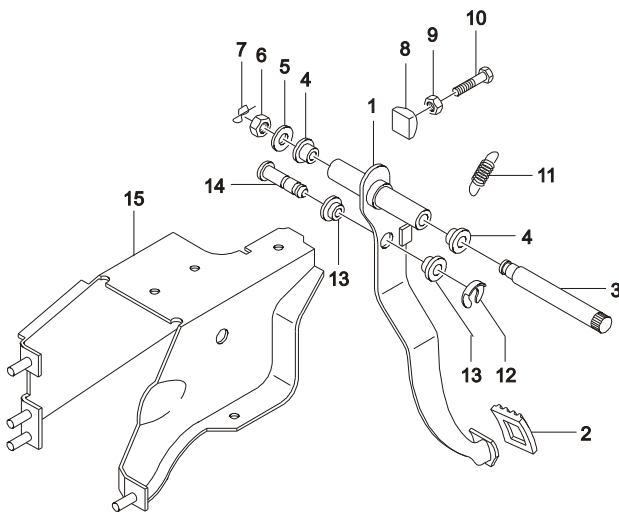
| В<br>З<br>Т | № ПОЗИЦИИ       |             | НАИМЕНОВАНИЕ |    |     |    |              |             | К<br>О<br>Д<br>/<br>Д |             |            |                              |            |
|-------------|-----------------|-------------|--------------|----|-----|----|--------------|-------------|-----------------------|-------------|------------|------------------------------|------------|
|             | НОМЕР<br>ДЕТАЛИ | Д<br>В<br>Г | МОДЕЛЬ       |    |     |    | КОМПЛЕКТАЦИЯ | Л<br>/<br>П |                       | К<br>О<br>Л | ПРИМЕНЕНИЕ |                              | ПРИМЕЧАНИЕ |
|             |                 |             | I            | II | III | IV |              |             |                       |             | С          | ПО                           |            |
|             | [ 15 ]          |             | (P)          |    |     |    |              |             |                       |             |            | (A) CYLINDER-RELEASE         |            |
|             | 96159109        |             | -            | S  | S   | S  | S            | &CLH        | 1                     | SOP         | 19961231   |                              |            |
| Y           | 96293075        |             | -            | S  | S   | S  | S            | &CLH        | 1                     | 20080114    |            |                              |            |
|             | [ 16 ]          |             | (P)          |    |     |    |              |             |                       |             |            | (A) BOLT                     |            |
|             | 09106-08001     |             | -            | S  | S   | S  | S            | &CLH        | 2                     | SOP         | 20040923   |                              |            |
| O           | 94501241        |             | -            | S  | S   | S  | S            | &CLH        | 2                     | 20040924    |            |                              |            |
|             | [ 17 ]          |             | (P)          |    |     |    |              |             |                       |             |            | (A) BRACKET-RELEASE CYLINDER |            |
|             | 96243477        |             | -            | S  | S   | S  | S            | &CLH        | 1                     | SOP         |            |                              |            |
|             | [ 18 ]          |             | (P)          |    |     |    |              |             |                       |             |            | (A) NUT                      |            |
|             | 11060354        |             | -            | S  | S   | S  | S            | &CLH        | 1                     | 19960601    | 20040128   | M12X1.75                     |            |
| Y           | 08311-18123     |             | -            | S  | S   | S  | S            | &CLH        | 1                     | 19990601    | 20040923   | M12X1.75                     |            |
| O           | 94515058        |             | -            | S  | S   | S  | S            | &CLH        | 1                     | 20040924    |            | M12X1.75                     |            |
|             | [ 19 ]          |             | (P)          |    |     |    |              |             |                       |             |            | (A) SCREW                    |            |
|             | 96165016        |             | -            | S  | S   | S  | S            | &CLH        | 1                     | 19960601    | 19990817   |                              |            |
| Y           | 09100-12001     |             | -            | S  | S   | S  | S            | &CLH        | 1                     | 19990818    | 20040923   |                              |            |
| O           | 94500859        |             | -            | S  | S   | S  | S            | &CLH        | 1                     | 20061116    |            |                              |            |
|             | [ 20 ]          |             | (P)          |    |     |    |              |             |                       |             |            | (A) NUT                      |            |
|             | 11011419        |             | -            | S  | S   | S  | S            | &CLH        | 2                     | 19960601    |            | M6                           |            |
| Y           | 08316-25063     |             | -            | S  | S   | S  | S            | &CLH        | 2                     | 19970401    | 20030908   | M6X0.8                       |            |
| O           | 94515119        |             | -            | S  | S   | S  | S            | &CLH        | 2                     | 20080327    |            | M6X0.8                       |            |
|             | [ 21 ]          |             | (P)          |    |     |    |              |             |                       |             |            | (A) WASHER                   |            |
|             | 11035613        |             | -            | S  | S   | S  | S            | &CLH        | 2                     | 19960601    | 19961231   | 6.4                          |            |
| Y           | 09160-06002     |             | -            | S  | S   | S  | S            | &CLH        | 2                     | 19970101    | 20040901   | 6.4                          |            |
| O           | 94525045        |             | -            | S  | S   | S  | S            | &CLH        | 2                     | SOP         |            | 6.4                          |            |
|             | [ 22 ]          |             | (P)          |    |     |    |              |             |                       |             |            | (A) WASHER-SPRING            |            |
|             | 9091506120      |             | -            | S  | S   | S  | S            | &CLH        | 1                     | 19960701    | 19991025   | 21.9                         |            |
| Y           | 08321-31123     |             | -            | S  | S   | S  | S            | &CLH        | 1                     | 19991026    | 20030610   | 21.9                         |            |
| O           | 94525022        |             | -            | S  | S   | S  | S            | &CLH        | 1                     | 20080116    |            | 21.9                         |            |
|             | [ 23 ]          |             | (P)          |    |     |    |              |             |                       |             |            | (A) WASHER                   |            |
|             | 90220930        |             | -            | S  | S   | S  | S            | &CLH        | 1                     | 19960601    | 19991025   | 23                           |            |
| Y           | 08322-11123     |             | -            | S  | S   | S  | S            | &CLH        | 1                     | 19991026    | 20030521   | 23                           |            |
| O           | 94525033        |             | -            | S  | S   | S  | S            | &CLH        | 1                     | 20071227    | 20081201   | 23                           |            |
| O           | 96915033        |             | -            | S  | S   | S  | S            | &CLH        | 1                     | 20081202    |            | 23                           |            |
|             | [ 24 ]          |             | (P)          |    |     |    |              |             |                       |             |            | (A) NUT                      |            |
|             | 11060354        |             | -            | S  | S   | S  | S            | &CLH        | 1                     | 19960601    | 20040128   | M12X1.75                     |            |
| Y           | 08311-18123     |             | -            | S  | S   | S  | S            | &CLH        | 1                     | 19990601    | 20040923   | M12X1.75                     |            |
| O           | 94515058        |             | -            | S  | S   | S  | S            | &CLH        | 1                     | 20040924    |            | M12X1.75                     |            |

**4410** ГИДРАВЛИЧЕСКИЙ ПРИВОД СЦЕПЛЕНИЯ  
HYDRAULIC CLUTCH



| В<br>3<br>Т | № ПОЗИЦИИ       | НАИМЕНОВАНИЕ |        |    |     |    |              |             | К<br>О<br>Д<br>/<br>Д |             |                     |       |            |
|-------------|-----------------|--------------|--------|----|-----|----|--------------|-------------|-----------------------|-------------|---------------------|-------|------------|
|             | НОМЕР<br>ДЕТАЛИ | Д<br>В<br>Г  | МОДЕЛЬ |    |     |    | КОМПЛЕКТАЦИЯ | Л<br>/<br>П |                       | К<br>О<br>Л | ПРИМЕНЕНИЕ          |       | ПРИМЕЧАНИЕ |
|             |                 |              | I      | II | III | IV |              |             |                       |             | С                   | ПО    |            |
|             | [ 25 ]          | (P) ШАЙБА    |        |    |     |    |              |             |                       |             |                     |       |            |
|             | 90193258        | -            | S      | S  | S   | S  | &CLH         |             |                       |             | (A) WASHER-PLAIN    |       |            |
|             | Y 09160-10002   | -            | S      | S  | S   | S  | &CLH         |             |                       |             | 2 SOP 19961031      | 10X15 |            |
|             | O 94525077      | -            | S      | S  | S   | S  | &CLH         |             |                       |             | 2 19961101 20030521 | 10X15 |            |
|             |                 |              |        |    |     |    |              |             |                       |             | 2 20071224          | 10X15 |            |

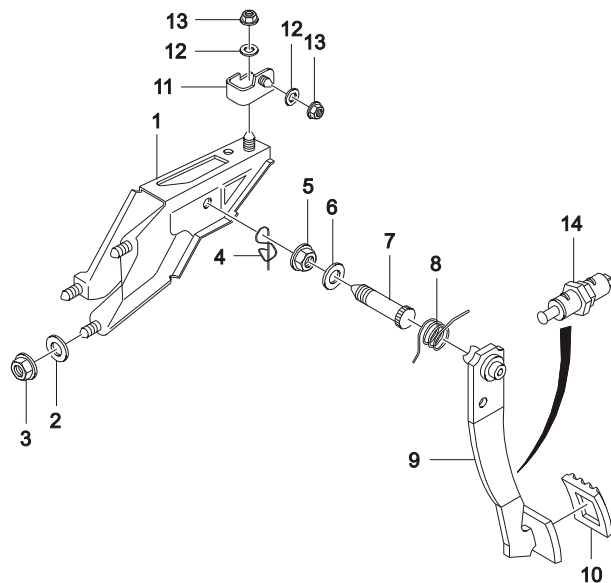
**4420 ПЕДАЛЬ СЦЕПЛЕНИЯ**  
CLUTCH PEDAL



| В<br>З<br>Т | № ПОЗИЦИИ             |             | НАИМЕНОВАНИЕ              |    |     |    |              |             |                          | К<br>О<br>Д<br>/<br>Д |                   |         |            |
|-------------|-----------------------|-------------|---------------------------|----|-----|----|--------------|-------------|--------------------------|-----------------------|-------------------|---------|------------|
|             | НОМЕР<br>ДЕТАЛИ       | Д<br>В<br>Г | МОДЕЛЬ                    |    |     |    | КОМПЛЕКТАЦИЯ | Л<br>/<br>П | К<br>О<br>Л              |                       | ПРИМЕНЕНИЕ        |         | ПРИМЕЧАНИЕ |
|             |                       |             | I                         | II | III | IV |              |             |                          |                       | С                 | ПО      |            |
|             | [ 01 ]<br>96157606    | (P)         | ПЕДАЛЬ ПРИВОДА СЦЕПЛЕНИЯ  | -  | S   | S  | S            | S           | (A) PEDAL-CLUTCH         | 1                     | SOP               |         | PH         |
|             | [ 02 ]<br>90105172    | (P)         | НАКЛАДКА ПЕДАЛИ СЦЕПЛЕНИЯ | -  | S   | S  | S            | S           | (A) PAD-CLUTCH PEDAL     | 1                     | SOP 20030127      |         |            |
| Y           | 94580532              | -           | S                         | S  | S   | S  | S            |             |                          | 1                     | 20030128          |         |            |
|             | [ 03 ]<br>96181638    | (P)         | ВАЛ ПЕДАЛИ СЦЕПЛЕНИЯ      | -  | S   | S  | S            | S           | (A) SHAFT-PEDAL MOUNTING | 1                     | SOP               |         |            |
|             | [ 04 ]<br>09306-14001 | (P)         | ВТУЛКА ПЕДАЛИ СЦЕПЛЕНИЯ   | -  | S   | S  | S            | S           | (A) BUSHING-CLUTCH PEDAL | 2                     | SOP 20030127      |         |            |
| O           | 94535319              | -           | S                         | S  | S   | S  | S            |             |                          | 2                     | 20030128          |         |            |
|             | [ 05 ]<br>11010023    | (P)         | ШАЙБА                     | -  | S   | S  | S            | S           | (A) WASHER               | 1                     | 19960701 19970430 | 10.5    |            |
| O           | 08321-31103           | -           | S                         | S  | S   | S  | S            |             |                          | 1                     | SOP 20030127      | 10.5    |            |
| Y           | 94525021              | -           | S                         | S  | S   | S  | S            |             |                          | 1                     | 20030128          | 10.5    |            |
|             | [ 06 ]<br>11040941    | (P)         | ГАЙКА                     | -  | S   | S  | S            | S           | (A) NUT                  | 1                     | 19960601 19961231 | M10     |            |
| Y           | 94515379              | -           | S                         | S  | S   | S  | S            |             |                          | 1                     | 20061116          | M10     |            |
|             | [ 07 ]<br>90105504    | (P)         | КОЛЬЦО ПРУЖИННОЕ          | -  | S   | S  | S            | S           | (A) SPRING-RETAINING     | 1                     | SOP               |         |            |
|             | [ 08 ]<br>96157634    | (P)         | ПОДУШКА ПЕДАЛИ СЦЕПЛЕНИЯ  | -  | S   | S  | S            | S           | (A) BUFFER-CLUTCH PEDAL  | 1                     | SOP               |         |            |
|             | [ 09 ]<br>11040197    | (P)         | ГАЙКА                     | -  | S   | S  | S            | S           | (A) NUT                  | 1                     | 19960601 19961130 | M8X1.25 |            |
| O           | 94515040              | -           | S                         | S  | S   | S  | S            |             |                          | 1                     | SOP               | M8X1.25 |            |
|             | [ 10 ]<br>11041091    | (P)         | БОЛТ                      | -  | S   | S  | S            | S           | (A) BOLT                 | 1                     | SOP               | M8X1.25 |            |
|             | [ 11 ]<br>96180059    | (P)         | ПРУЖИНА ОТТЯЖНАЯ          | -  | S   | S  | S            | S           | (A) SPRING-RETURN        | 1                     | SOP               |         |            |
|             | [ 12 ]<br>11061021    | (P)         | ШАЙБА СТОПОРНАЯ           | -  | S   | S  | S            | S           | (A) WASHER-LOCKING       | 1                     | SOP               | 8       |            |
|             | 08332-21089           | -           | S                         | S  | S   | S  | S            |             |                          | 1                     | SOP               | E-TYPE  |            |
| O           | 94535166              | -           | S                         | S  | S   | S  | S            |             |                          | 1                     | SOP               | E-TYPE  |            |
|             | [ 13 ]<br>09306-10003 | (P)         | ВТУЛКА ПЕДАЛИ СЦЕПЛЕНИЯ   | -  | S   | S  | S            | S           | (A) BUSHING-CLUTCH PEDAL | 1                     | SOP               |         |            |
| O           | 94535310              | -           | S                         | S  | S   | S  | S            |             |                          | 1                     | SOP               |         |            |
|             | [ 14 ]<br>08984788    | (P)         | ПАЛЕЦ ТОЛКАТЕЛЯ ПОРШНЯ    | -  | S   | S  | S            | S           | (A) BOLT-PISTON ROD      | 1                     | SOP               |         |            |

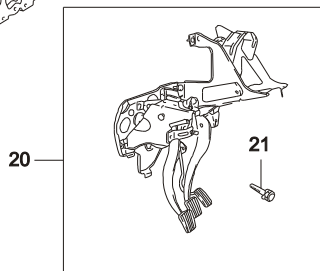
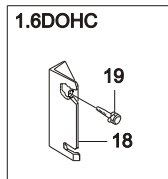
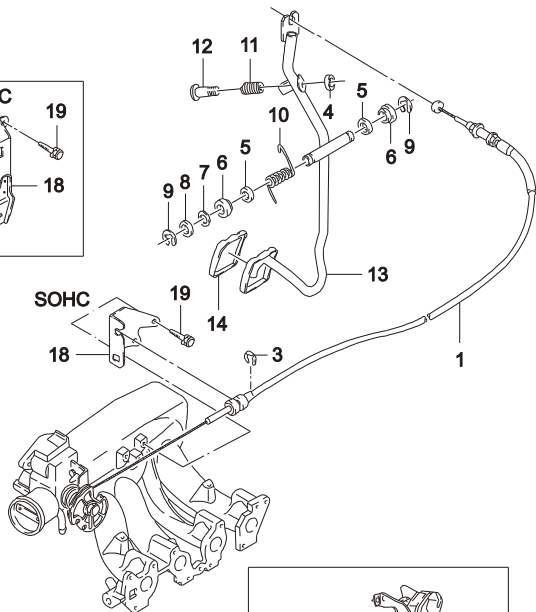
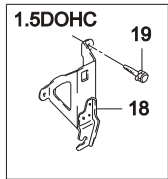


**4430 ПЕДАЛЬ ТОРМОЗА**  
BRAKE PEDAL



| В<br>3<br>Т | № ПОЗИЦИИ             |                                    | НАИМЕНОВАНИЕ |    |     |    |              |                               |             | К<br>О<br>Д<br>/<br>Д |            |    |            |
|-------------|-----------------------|------------------------------------|--------------|----|-----|----|--------------|-------------------------------|-------------|-----------------------|------------|----|------------|
|             | НОМЕР<br>ДЕТАЛИ       | Д<br>В<br>Г                        | МОДЕЛЬ       |    |     |    | КОМПЛЕКТАЦИЯ | Л<br>/<br>П                   | К<br>О<br>Л |                       | ПРИМЕНЕНИЕ |    | ПРИМЕЧАНИЕ |
|             |                       |                                    | I            | II | III | IV |              |                               |             |                       | С          | ПО |            |
|             | [ 01 ]<br>96176638    | (P) КРОНШТЕЙН ПЕДАЛИ ТОРМОЗА       | -            | S  | S   | S  | S            | (A) BRACE-BRAKE PEDAL MOUNT   | 1           | SOP                   |            |    |            |
|             | [ 02 ]<br>96156393    | (P) ШАЙБА ИЗОЛИРУЮЩАЯ              | -            | S  | S   | S  | S            | (A) DISC-INSULATION           | 1           | SOP                   |            |    |            |
|             | [ 03 ]<br>90196895    | (P) ГАЙКА                          | -            | S  | S   | S  | S            | (A) NUT                       | 2           | 20090601              |            |    |            |
|             | [ 04 ]<br>90105504    | (P) ПРУЖИНА ВОЗВРАТНАЯ             | -            | S  | S   | S  | S            | (A) SPRING-RETAINING          | 1           | SOP                   |            |    |            |
|             | [ 05 ]<br>11040941    | (P) ГАЙКА                          | -            | S  | S   | S  | S            | (A) NUT                       | 1           | 19960601 19961231     | M10        |    |            |
|             | Y 09159-10002         |                                    | -            | S  | S   | S  | S            |                               | 1           | 20020801 20030515     | M10        |    |            |
|             | O 94515379            |                                    | -            | S  | S   | S  | S            |                               | 1           | 20061116              | M10        |    |            |
|             | [ 06 ]<br>11010023    | (P) ШАЙБА                          | -            | S  | S   | S  | S            | (A) WASHER                    | 1           | 19960701 19970430     | 10,5       |    |            |
|             | [ 07 ]<br>90092169    | (P) ОСЬ ПЕДАЛИ                     | -            | S  | S   | S  | S            | (A) SHAFT-PEDAL MOUNTING      | 1           | SOP                   |            |    |            |
|             | O 96215326            |                                    | -            | S  | S   | S  | S            |                               | 1           | SOP                   |            |    |            |
|             | [ 08 ]<br>09448-24001 | (P) ПРУЖИНА ОТТЯЖНАЯ ПЕДАЛИ        | -            | S  | S   | S  | S            | (A) SPRING-PEDAL MOUNT LEG    | 1           | SOP                   |            |    |            |
|             | O 94535447            |                                    | -            | S  | S   | S  | S            |                               | 1           | SOP                   |            |    |            |
|             | [ 09 ]<br>90289190    | (P) ПЕДАЛЬ ТОРМОЗА                 | -            | S  | S   | S  | S            | (A) PEDAL-BRAKE               | 1           | SOP                   |            | DZ |            |
|             | [ 10 ]<br>90105172    | (P) НАКЛАДКА ПЕДАЛИ ТОРМОЗА        | -            | S  | S   | S  | S            | (A) COVER-PEDAL PLATE         | 1           | SOP 20030127          |            |    |            |
|             | Y 94580532            |                                    | -            | S  | S   | S  | S            |                               | 1           | 20030128              |            |    |            |
|             | [ 11 ]<br>96177699    | (P) КРОНШТЕЙН КРЕПЛЕНИЯ ПЕДАЛИ     | -            | S  | S   | S  | S            | (A) BRACKET-BRAKE PEDAL MOUNT | 1           | SOP                   |            |    |            |
|             | [ 12 ]<br>11046151    | (P) ШАЙБА КРЕПЛЕНИЯ ПЕДАЛИ ТОРМОЗА | -            | S  | S   | S  | S            | (A) WASHER-BRAKE PEDAL MOUNT  | 1           | SOP                   |            |    |            |
|             | Y 09160-08002         |                                    | -            | S  | S   | S  | S            |                               | 1           | SOP 20030127          |            |    |            |
|             | O 94525055            |                                    | -            | S  | S   | S  | S            |                               | 1           | 20030128              |            |    |            |
|             | [ 13 ]<br>11068352    | (P) ГАЙКА                          | -            | S  | S   | S  | S            | (A) NUT                       | 1           | SOP 19961231          | M8         |    |            |
|             | Y 08311-38083         |                                    | -            | S  | S   | S  | S            |                               | 1           | 20021016 20030409     | M8         |    |            |
|             | [ 14 ]<br>90196375    | (P) ВКЛЮЧАТЕЛЬ СТОП-ФОНАРЯ         | -            | S  | S   | S  | S            | (A) SWITCH-STOP LAMP          | 1           | 19960601 20030415     |            |    |            |
|             | Y 94580647            |                                    | -            | S  | S   | S  | S            |                               | 1           | 20080228              |            |    |            |

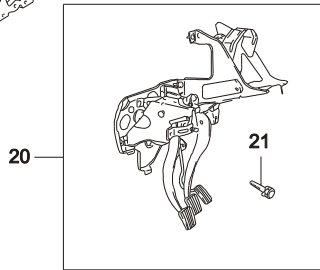
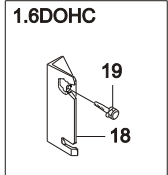
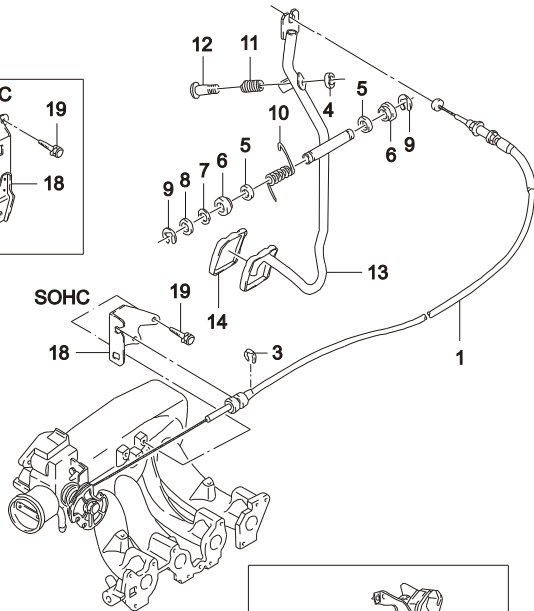
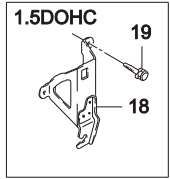
**4440 ПРИВОД УПРАВЛЕНИЯ ВПРЫСКОМ ТОПЛИВА**  
ACCELERATOR CONTROL



| В<br>З<br>Т | № ПОЗИЦИИ       |   | НАИМЕНОВАНИЕ               |          |          |    |              |             |             | К<br>О<br>Д<br>/<br>Д |            |    |            |
|-------------|-----------------|---|----------------------------|----------|----------|----|--------------|-------------|-------------|-----------------------|------------|----|------------|
|             | НОМЕР<br>ДЕТАЛИ | Д<br>В<br>Г                               | МОДЕЛЬ                     |          |          |    | КОМПЛЕКТАЦИЯ | Л<br>/<br>П | К<br>О<br>Л |                       | ПРИМЕНЕНИЕ |    | ПРИМЕЧАНИЕ |
|             |                 |   | I                          | II       | III      | IV |              |             |             |                       | С          | ПО |            |
|             | [ 01 ]          | (P) ТРОС УПРАВЛЕНИЯ ДРОССЕЛЬНОЙ ЗАСЛОНКОЙ | (A) CABLE-ACCEL CONTROL    |          |          |    |              |             |             |                       |            |    |            |
|             | 96130368-A      | Y S S - - &LX6                            | 1                          | 19960601 | 19971231 |    |              |             |             |                       |            |    |            |
|             | 96130368        | Y S S - - &LX6                            | 1                          | 20071225 |          |    |              |             |             |                       | DH         |    |            |
|             | 96916167        | Y S S - - &LX6                            | 1                          | 20060801 | 20070227 |    |              |             |             |                       |            |    |            |
|             | 96130368        | Y S S - - &LX6&NM7/NN7/NN1                | 1                          | 20070228 |          |    |              |             |             |                       |            |    |            |
|             | 96184236        | V - - S S &L43                            | 1                          | 20060820 |          |    |              |             |             |                       | DT         |    |            |
|             | 96916317        | V - - S S &L43                            | 1                          | 20060821 | 20070427 |    |              |             |             |                       |            |    |            |
|             | 96184236        | V - - S S &L43                            | 1                          | 20060820 |          |    |              |             |             |                       |            |    |            |
|             | 96940400        | 6 - - S S &L44                            | 1                          | 20080228 |          |    |              |             |             |                       |            |    |            |
|             | [ 03 ]          | (P) ШАЙБА СТОПОРНАЯ                       | (A) WASHER-LOCKING         |          |          |    |              |             |             |                       |            |    |            |
|             | 11088942        | - S S S S                                 | 3                          | 19960601 | 19961130 |    |              |             |             |                       |            |    |            |
|             | Y 09383-06001   | - S S S S                                 | 1                          | 19961201 | 20060215 |    |              |             |             |                       |            |    |            |
|             | O 94535126      | - S S S S                                 | 1                          | 20060216 |          |    |              |             |             | TYPE 3,N06            |            |    |            |
|             | [ 04 ]          | (P) ПОДУШКА РЕГУЛИРОВОЧНОГО ВИНТА         | (A) BUMPER-ADJUSTING SCREW |          |          |    |              |             |             |                       |            |    |            |
|             | 09292075        | - S S S S                                 | 1                          | SOP      |          |    |              |             |             |                       |            |    |            |
|             | [ 05 ]          | (P) ШАЙБА                                 | (A) SHIM                   |          |          |    |              |             |             |                       |            |    |            |
|             | 11088241        | - S S S S                                 | 2                          | SOP      |          |    |              |             |             | 18.2X28               |            |    |            |
|             | Y 09160-18003   | - S S S S                                 | 2                          | SOP      | 20030127 |    |              |             |             | 18.2X28               |            |    |            |
|             | O 94525142      | - S S S S                                 | 2                          | 20030128 |          |    |              |             |             | 18.2X28               |            |    |            |
|             | [ 06 ]          | (P) ВТУЛКА                                | (A) BUSHING                |          |          |    |              |             |             |                       |            |    |            |
|             | 09306-10005     | - S S S S                                 | 2                          | SOP      | 20030127 |    |              |             |             |                       |            |    |            |
|             | O 94535312      | - S S S S                                 | 2                          | 20030128 |          |    |              |             |             |                       |            |    |            |
|             | [ 07 ]          | (P) ШАЙБА НАТЯЖНАЯ                        | (A) WASHER-TENSION         |          |          |    |              |             |             |                       |            |    |            |
|             | 11088251        | - S S S S                                 | 1                          | SOP      |          |    |              |             |             | 10.3X15X0.2           |            |    |            |
|             | 09162-10001     | - S S S S                                 | 1                          | SOP      | 20030127 |    |              |             |             | 10.3X15X0.2           |            |    |            |
|             | O 94525201      | - S S S S                                 | 1                          | 20030128 |          |    |              |             |             | 10.3X15X0.2           |            |    |            |
|             | [ 08 ]          | (P) ШАЙБА                                 | (A) SHIM                   |          |          |    |              |             |             |                       |            |    |            |
|             | 11027287        | - S S S S                                 | 1                          | SOP      |          |    |              |             |             |                       |            |    |            |
|             | Y 09160-10003   | - S S S S                                 | 1                          | SOP      | 20030127 |    |              |             |             |                       |            |    |            |
|             | O 94525078      | - S S S S                                 | 1                          | 20030128 |          |    |              |             |             |                       |            |    |            |
|             | [ 09 ]          | (P) ШАЙБА СТОПОРНАЯ                       | (A) WASHER-LOCKING         |          |          |    |              |             |             |                       |            |    |            |
|             | 11066361        | - S S S S                                 | 2                          | SOP      |          |    |              |             |             | 8                     |            |    |            |
|             | Y 09440-09003   | - S S S S                                 | 2                          | SOP      | 20030127 |    |              |             |             | 8                     |            |    |            |
|             | O 94580066      | - S S S S                                 | 2                          | 20030128 |          |    |              |             |             | 8                     |            |    |            |
|             | [ 10 ]          | (P) ПРУЖИНА РАСПОРНАЯ                     | (A) SPRING-LEG             |          |          |    |              |             |             |                       |            |    |            |
|             | 90183525        | - S S S S                                 | 1                          | SOP      |          |    |              |             |             |                       |            |    |            |



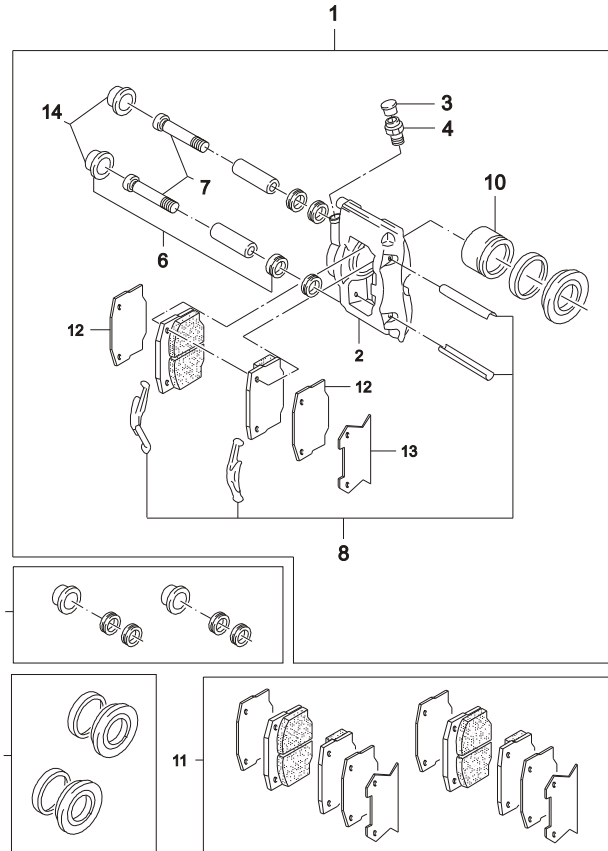
**4440 ПРИВОД УПРАВЛЕНИЯ ВПРЫСКОМ ТОПЛИВА**  
ACCELERATOR CONTROL



| В<br>З<br>Т | № ПОЗИЦИИ  | НАИМЕНОВАНИЕ   |             |        |    |     |    |              | К<br>О<br>Д<br>/<br>Д |             |   |            |          |            |
|-------------|--|--|-------------|--------|----|-----|----|--------------|-----------------------|-------------|---|------------|----------|------------|
|             |  | НОМЕР<br>ДЕТАЛИ  | Д<br>В<br>Г | МОДЕЛЬ |    |     |    | КОМПЛЕКТАЦИЯ |                       | Л<br>/<br>П | К<br>О<br>Л   | ПРИМЕНЕНИЕ |          | ПРИМЕЧАНИЕ |
|             |  |  |             | I      | II | III | IV |              |                       |             |   | С          | ПО       |            |
|             | [ 11 ]<br>90076107<br>Y 09440-09003<br>O 94535383                      | (P) ПРУЖИНА СТЯЖНАЯ<br>- S S S S   |             |        |    |     |    |              |                       |             | (A) SPRING-COMPRESSION<br>1 SOP<br>1 SOP 20030521<br>1 20030522   |            |          |            |
|             | [ 12 ]<br>11057551   | (P) ВИНТ<br>- S S S S  |             |        |    |     |    |              |                       |             | (A) SCREW<br>1 SOP M6X32  |            |          |            |
|             | [ 13 ]<br>96144564   | (P) ПЕДАЛЬ УПРАВЛЕНИЯ ДРОСсельНОЙ<br>ЗАСЛОНКОЙ<br>- S S S S  |             |        |    |     |    |              |                       |             | (A) LEVER-ACCEL CONTROL PEDAL<br>1 SOP  |            |          |            |
|             | [ 14 ]<br>02877481   | (P) НАКЛАДКА ПЕДАЛИ<br>- S S S S   |             |        |    |     |    |              |                       |             | (A) PAD-ACCEL CONTROL CABLE<br>1 SOP  |            |          |            |
|             | [ 18 ]<br>96130367<br>Y 96916166<br>96181438<br>Y 96916311<br>96450059 | (P) КРОНШТЕЙН ПЕДАЛИ<br>Y S S - - &LX6<br>Y S S - - &LX6<br>V - - S S &L43<br>V - - S S &L43<br>6 - - S S &L44 |             |        |    |     |    |              |                       |             | (A) BRACKET-ACCEL CONTROL<br>1 19960601 20051119<br>1 20051119<br>1 20080609<br>1 20080602 20080608<br>1 20071224 |            |          |            |
|             | [ 19 ]<br>11048673<br>Y 96230934<br>11048281<br>94500039               | (P) ВИНТ<br>Y S S - - &LX6<br>Y S S - - &LX6<br>V - - S S &L43<br>6 - - S S &L44                               |             |        |    |     |    |              |                       |             | (A) SCREW<br>1 19960606 19960831 M6X15Z3<br>1 20061116 M6X15Z3<br>1 20080114 M8X18Z3<br>1 20071226 20080417       |            |          |            |
|             | [ 20 ]<br>96181633<br>96964997   | (P) СУППОРТ ПЕДАЛЕЙ АВТОМОБИЛЯ<br>- S S S S<br>- S S S S   |             |        |    |     |    |              |                       |             | (A) MOUNT A-PEDAL<br>1 20080228 20081001<br>1 20081002  |            | DL<br>DL |            |
|             | [ 21 ]<br>09119-08003<br>O 94501667                                    | (P) БОЛТ<br>- S S S S<br>- S S S S   |             |        |    |     |    |              |                       |             | (A) BOLT<br>3 SOP 20040923<br>2 20040924  |            |          |            |

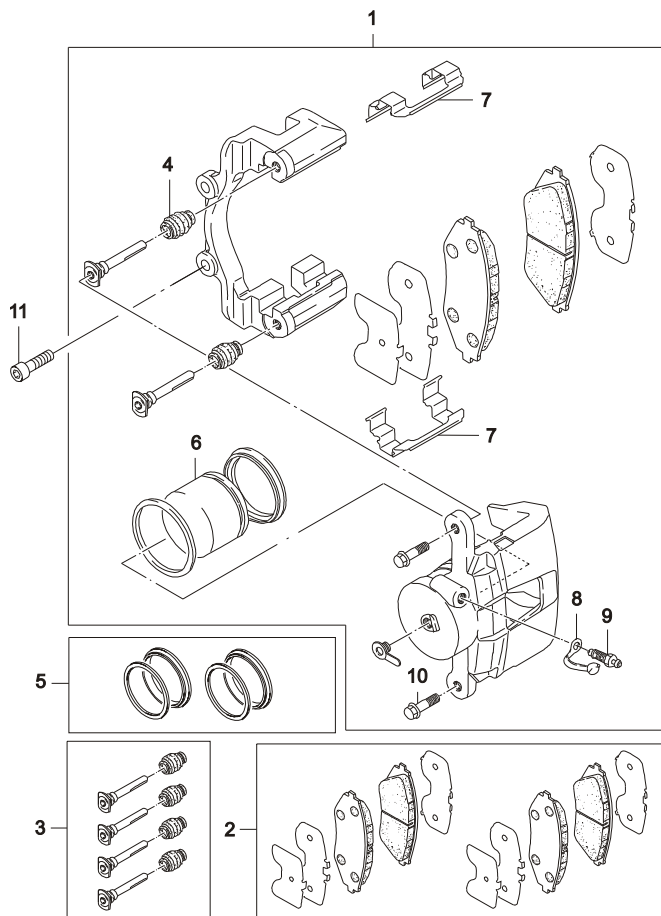
4510

СУППОРТ ПЕРЕДНЕГО ТОРМОЗА (Н-ТИП)  
FRONT BRAKE(H-TYPE)



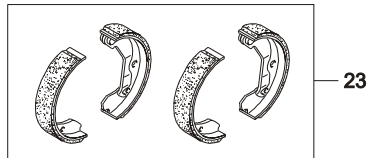
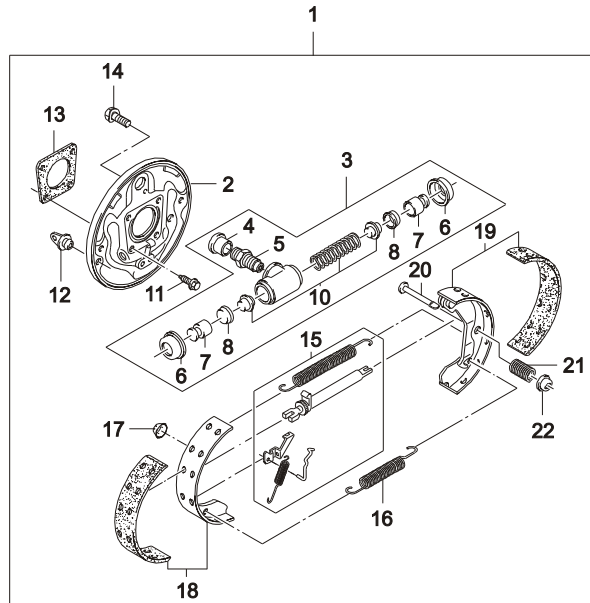
| В<br>3<br>Т | № ПОЗИЦИИ       |  | НАИМЕНОВАНИЕ |    |     |    |                             |             |             | К<br>О<br>Д<br>/<br>Д |            |    |            |
|-------------|-----------------|--|--------------|----|-----|----|-----------------------------|-------------|-------------|-----------------------|------------|----|------------|
|             | НОМЕР<br>ДЕТАЛИ | Д<br>В<br>Г                                | МОДЕЛЬ       |    |     |    | КОМПЛЕКТАЦИЯ                | Л<br>/<br>П | К<br>О<br>Л |                       | ПРИМЕНЕНИЕ |    | ПРИМЕЧАНИЕ |
|             |                 |  | I            | II | III | IV |                             |             |             |                       | С          | ПО |            |
|             | [ 01 ]          | (P) СУППОРТ ПЕРЕДНЕГО ТОРМОЗА              |              |    |     |    | (A) CALIPER A-BRAKE SLIDING |             |             |                       |            |    |            |
|             | 96179867        | Y S S - - &LX6                             |              |    |     |    | ЛВ 1                        | SOP         |             |                       |            |    |            |
|             | 96179868        | Y S S - - &LX6                             |              |    |     |    | ПР 1                        | SOP         |             |                       |            |    |            |
|             | [ 02 ]          | (P) СУППОРТ С ЦИЛИНДРАМИ                   |              |    |     |    | (A) CALIPER PACKAGE         |             |             |                       |            |    |            |
|             | 03484114        | Y S S - -                                  |              |    |     |    | 1                           | SOP         |             | N/S                   |            |    |            |
|             | 03484115        | Y S S - -                                  |              |    |     |    | 1                           | SOP         |             | N/S                   |            |    |            |
|             | [ 03 ]          | (P) КРЫШКА ШТУЦЕРА                         |              |    |     |    | (A) PROTECTOR-BLEEDER SCREW |             |             |                       |            |    |            |
|             | 03487213        | Y S S - -                                  |              |    |     |    | 2                           | SOP         |             |                       |            |    |            |
|             | O 94580023      | Y S S - -                                  |              |    |     |    | 2                           | SOP         |             |                       |            |    |            |
|             | [ 04 ]          | (P) ШТУЦЕР ВЫПУСКА ВОЗДУХА                 |              |    |     |    | (A) SCREW-BLEEDER           |             |             |                       |            |    |            |
|             | 03487229        | Y S S - -                                  |              |    |     |    | 2                           | SOP         |             |                       |            |    |            |
|             | [ 05 ]          | (P) ПАЛЬЦЫ И УПЛОТНИТЕЛИ ТОРМОЗНЫХ КОЛОДОК |              |    |     |    | (A) SLIDING PIN&SEAL SET    |             |             |                       |            |    |            |
|             | 03487985        | Y S S - -                                  |              |    |     |    | 1                           | SOP         |             |                       |            |    |            |
|             | [ 06 ]          | (P) УПЛОТНИТЕЛИ, КОМПЛЕКТ                  |              |    |     |    | (A) SEAL SLEEVE SET         |             |             |                       |            |    |            |
|             | 03487167        | Y S S - -                                  |              |    |     |    | 1                           | SOP         |             |                       |            |    |            |
|             | [ 07 ]          | (P) ПАЛЬЦЫ КРЕПЛЕНИЯ ТОРМОЗНЫХ КОЛОДОК     |              |    |     |    | (A) SEAL-CHEESE HEAD        |             |             |                       |            |    |            |
|             | 90189699        | Y S S - -                                  |              |    |     |    | 4                           | SOP         |             | M12X40                |            |    |            |
|             | O 94501248      | Y S S - -                                  |              |    |     |    | 4                           | SOP         |             | M12X40                |            |    |            |
|             | [ 08 ]          | (P) ПРУЖИНЫ ПРИЖИМНЫЕ                      |              |    |     |    | (A) PIN&SPRING SHOE KIT     |             |             |                       |            |    |            |
|             | 03487487        | Y S S - -                                  |              |    |     |    | 1                           | SOP         |             |                       |            |    |            |
|             | [ 09 ]          | (P) ПОРШЕНЬ, УПЛОТНИТЕЛЬ, КОЛЬЦА           |              |    |     |    | (A) PISTON SEAL KIT         |             |             |                       |            |    |            |
|             | 03487152        | Y S S - -                                  |              |    |     |    | 1                           | SOP         |             |                       |            |    |            |
|             | [ 10 ]          | (P) ПОРШЕНЬ                                |              |    |     |    | (A) PISTON                  |             |             |                       |            |    |            |
|             | 03487766        | Y S S - -                                  |              |    |     |    | 2                           | SOP         |             |                       |            |    |            |
|             | [ 11 ]          | (P) КОЛОДКА ТОРМОЗНАЯ, КОМПЛЕКТ            |              |    |     |    | (A) PAD SET-FRONT BRAKE     |             |             |                       |            |    |            |
|             | 96101972S       | Y S S - -                                  |              |    |     |    | 1                           | SOP         |             |                       | 4 штуки    |    |            |
|             | [ 12 ]          | (P) ПРОКЛАДКА ШУМОПОГЛОТИТЕЛЯ              |              |    |     |    | (A) SHIM-ANTI NOISE         |             |             |                       |            |    |            |
|             | 03487620        | Y S S - -                                  |              |    |     |    | 4                           | SOP         |             |                       |            |    |            |
|             | [ 13 ]          | (P) КРЫШКА ШУМОПОГЛОТИТЕЛЯ                 |              |    |     |    | (A) SHIM-COVER              |             |             |                       |            |    |            |
|             | 96164857        | Y S S - -                                  |              |    |     |    | 2                           | SOP         |             |                       |            |    |            |
|             | [ 14 ]          | (P) КРЫШКА СУППОРТА                        |              |    |     |    | (A) CAP-CALIPER             |             |             |                       |            |    |            |
|             | 03487227        | Y S S - -                                  |              |    |     |    | 4                           | SOP         |             |                       |            |    |            |

**4512 СУППОРТ ПЕРЕДНЕГО ТОРМОЗА (С-ТИП, DAC)**  
**FRONT BRAKE(C-TYPE,DAC)**



| В<br>З<br>Т | № ПОЗИЦИИ   | НАИМЕНОВАНИЕ                    |                             |          |          |         |    |              |             |             |            | К<br>О<br>Д<br>/<br>Д |            |    |
|-------------|-------------|---------------------------------|-----------------------------|----------|----------|---------|----|--------------|-------------|-------------|------------|-----------------------|------------|----|
|             |             | НОМЕР<br>ДЕТАЛИ                 | Д<br>В<br>Г                 | МОДЕЛЬ   |          |         |    | КОМПЛЕКТАЦИЯ | Л<br>/<br>П | К<br>О<br>Л | ПРИМЕНЕНИЕ |                       | ПРИМЕЧАНИЕ |    |
|             |             |                                 |                             | I        | II       | III     | IV |              |             |             | С          |                       |            | ПО |
|             | [ 01 ]      | (P) СУППОРТ ПЕРЕДНЕГО ТОРМОЗА   | (A) CALIPER A-BRAKE SLIDING |          |          |         |    |              |             |             |            |                       |            |    |
|             | 96234339    | Y S S - - &LX6                  | ЛВ                          | 1        | SOP      |         |    |              |             |             |            | VL                    |            |    |
|             | ○ 96273700  | Y S S - - &LX6                  | ЛВ                          | 1        | SOP      |         |    |              |             |             |            | LA                    |            |    |
|             | 96212321    | V6 - - S S &L43/L44             | ЛВ                          | 1        | 20020801 |         |    |              |             |             |            | TL                    |            |    |
|             | 96234340    | Y S S - - &LX6                  | ПР                          | 1        | SOP      |         |    |              |             |             |            | VR                    |            |    |
|             | ○ 96273701  | Y S S - - &LX6                  | ПР                          | 1        | SOP      |         |    |              |             |             |            | RA                    |            |    |
|             | 96212322    | V6 - - S S &L43/L44             | ПР                          | 1        | 20020801 |         |    |              |             |             |            | TR                    |            |    |
|             | [ 02 ]      | (P) КОЛОДКА ТОРМОЗНАЯ, КОМПЛЕКТ | (A) PAD SET-FRONT BRAKE     |          |          |         |    |              |             |             |            |                       |            |    |
|             | 96273708    | Y S S - - &LX6                  | 1                           | SOP      |          |         |    |              |             |             |            |                       |            |    |
|             | 96281937    | V6 - - S S &L43/L44             | 1                           | 20020801 |          |         |    |              |             |             |            |                       |            |    |
|             | [ 03 ]      | (P) ПАЛЕЦ ТОРМОЗНОГО СУППОРТА   | (A) PIN KIT-FR&GREASE       |          |          |         |    |              |             |             |            |                       |            |    |
|             | S4511003    | V6 - - S S &L43/L44             | 1                           | 20020801 |          |         |    |              |             |             | СО СМАЗКОЙ |                       |            |    |
|             | S4510013    | V6 - - S S &L43/L44             | 1                           | 20020801 |          |         |    |              |             |             | СО СМАЗКОЙ |                       |            |    |
|             | 93740249    | V6 S S S S &L43/L44             | 1                           | SOP      |          |         |    |              |             |             | СО СМАЗКОЙ |                       |            |    |
|             | [ 04 ]      | (P) ПЫЛЬНИК ПАЛЬЦА              | (A) BOOT-PIN                |          |          |         |    |              |             |             |            |                       |            |    |
|             | 410410      | - S S S S                       | 4                           | 20020801 |          |         |    |              |             |             |            |                       |            |    |
|             | [ 05 ]      | (P) ПРОКЛАДКИ ПОРШНЯ, КОМПЛЕКТ  | (A) SEAL KIT-PISTON         |          |          |         |    |              |             |             |            |                       |            |    |
|             | S4510008    | Y S S - - &LX6                  | 1                           | SOP      |          |         |    |              |             |             |            |                       |            |    |
|             | S4511003    | V6 - - S S &L43/L44             | 1                           | 20020801 |          |         |    |              |             |             |            |                       |            |    |
|             | [ 06 ]      | (P) ПОРШЕНЬ                     | (A) PISTON                  |          |          |         |    |              |             |             |            |                       |            |    |
|             | 410507      | Y S S - - &LX6                  | 2                           | SOP      |          |         |    |              |             |             |            |                       |            |    |
|             | 410807      | V6 - - S S &L43/L44             | 2                           | 20020801 |          |         |    |              |             |             |            |                       |            |    |
|             | [ 07 ]      | (P) ПРУЖИНЫ ПРИЖИМНЫЕ           | (A) SPRING-PAD              |          |          |         |    |              |             |             |            |                       |            |    |
|             | 410515      | Y S S - - &LX6                  | 4                           | SOP      |          |         |    |              |             |             |            |                       |            |    |
|             | 410415      | V6 - - S S &L43/L44             | 4                           | 20020801 |          |         |    |              |             |             |            |                       |            |    |
|             | [ 08 ]      | (P) КРЫШКА ШТУЦЕРА              | (A) PROTECTOR-BLEEDER SCREW |          |          |         |    |              |             |             |            |                       |            |    |
|             | 410350      | - S S S S                       | 2                           | 20020801 |          |         |    |              |             |             |            |                       |            |    |
|             | [ 09 ]      | (P) ШТУЦЕР ВЫПУСКА ВОЗДУХА      | (A) SCREW-BLEEDER           |          |          |         |    |              |             |             |            |                       |            |    |
|             | 2007023     | - S S S S                       | 2                           | 20020801 |          |         |    |              |             |             |            |                       |            |    |
|             | [ 10 ]      | (P) БОЛТ                        | (A) BOLT-PIN                |          |          |         |    |              |             |             |            |                       |            |    |
|             | 2006010     | - S S S S                       | 4                           | 20020801 |          |         |    |              |             |             |            |                       |            |    |
|             | [ 11 ]      | (P) БОЛТ                        | (A) BOLT                    |          |          |         |    |              |             |             |            |                       |            |    |
|             | 09106-12002 | - S S S S                       | 4                           | 20020801 | 20030521 | M12X1.5 |    |              |             |             |            |                       |            |    |
|             | ○ 94501248  | - S S S S                       | 4                           | 20030522 |          | M12X1.5 |    |              |             |             |            |                       |            |    |

4520

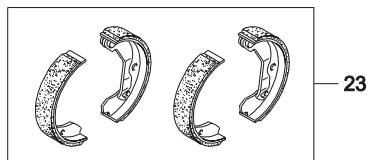
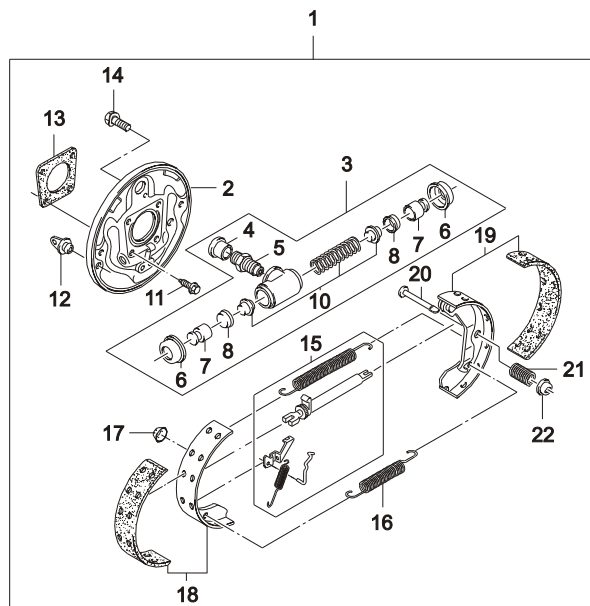
**ТОРМОЗНОЙ МЕХАНИЗМ ЗАДНЕГО КОЛЕСА**  
*REAR BRAKE*


| В<br>З<br>Т | № ПОЗИЦИИ   | НАИМЕНОВАНИЕ                                     |             |        |    |     |          |                                 | К<br>О<br>Д<br>/<br>Д |             |             |              |    |            |
|-------------|-------------|--|-------------|--------|----|-----|----------|---------------------------------|-----------------------|-------------|-------------|--------------|----|------------|
|             |             | НОМЕР<br>ДЕТАЛИ                                  | Д<br>В<br>Г | МОДЕЛЬ |    |     |          | КОМПЛЕКТАЦИЯ                    |                       | Л<br>/<br>П | К<br>О<br>Л | ПРИМЕНЕНИЕ   |    | ПРИМЕЧАНИЕ |
|             |             |  |             | I      | II | III | IV       |                                 |                       |             |             | С            | ПО |            |
|             | [ 01 ]      | (P) МЕХАНИЗМ ТОРМОЗНОЙ ЗАДНЕГО КОЛЕСА<br>В СБОРЕ |             |        |    |     |          | (A) BRAKE A-REAR                |                       |             |             |              |    |            |
|             | 96179113    | Y S S - - &LX6                                   |             |        |    |     |          | 1 SOP                           |                       |             |             | ЛЕВЫЙ+ПРАВЫЙ |    |            |
|             | 96189168    | Y S S - - &LX6                                   |             |        |    |     |          | 1 20020215                      |                       |             |             | ЛЕВЫЙ+ПРАВЫЙ |    |            |
|             | 96179116    | V - - S S &L43                                   |             |        |    |     |          | 1 20020801                      |                       |             |             | ЛЕВЫЙ+ПРАВЫЙ |    |            |
|             | 96226100    | 6 - - S S &L44                                   |             |        |    |     |          | 1 20071115                      |                       |             |             | ЛЕВЫЙ+ПРАВЫЙ |    |            |
|             | 96447043    | 6 - - S S &L44                                   |             |        |    |     |          | 1 20071115                      |                       |             |             | ЛЕВЫЙ+ПРАВЫЙ |    |            |
|             | [ 02 ]      | (P) ЩИТ ТОРМОЗА                                  |             |        |    |     |          | (A) PLATE-BRAKE BACKING         |                       |             |             |              |    |            |
|             | 96179130    | - S S S S  |             |        |    |     |          | ЛВ 1 SOP                        |                       |             |             |              |    |            |
|             | 96179131    | - S S S S  |             |        |    |     |          | ПР 1 SOP                        |                       |             |             |              |    |            |
|             | [ 03 ]      | (P) ЦИЛИНДР РАБОЧИЙ                              |             |        |    |     |          | (A) CYLINDER-BRAKE WHEEL        |                       |             |             |              |    |            |
|             | 90235420    | Y S S - - &LX6                                   |             |        |    |     |          | 2 SOP                           |                       |             |             | 11/16        |    |            |
|             | 90235422    | V6 - - S S &L43/L44                              |             |        |    |     |          | 2 20020801                      |                       |             |             | 3/4          |    |            |
|             | [ 04 ]      | (P) КРЫШКА ШТУЦЕРА                               |             |        |    |     |          | (A) CAP-DUST                    |                       |             |             |              |    |            |
|             | 06620325    | - S S S S  |             |        |    |     |          | 2 SOP 20030127                  |                       |             |             |              |    |            |
|             | O 94580023  | - S S S S  |             |        |    |     |          | 2 20030128                      |                       |             |             |              |    |            |
|             | [ 05 ]      | (P) ШТУЦЕР ВЫПУСКА ВОЗДУХА                       |             |        |    |     |          | (A) JET-VENTING                 |                       |             |             |              |    |            |
|             | 09493-02001 | - S S S S  |             |        |    |     |          | 2 SOP 20030127                  |                       |             |             |              |    |            |
|             | O 94535930  | - S S S S  |             |        |    |     |          | 2 20030128                      |                       |             |             |              |    |            |
|             | [ 06 ]      | (P) УПОР КОЛОДКИ                                 |             |        |    |     |          | (A) CAP-BRAKE WHEEL CYLINDER    |                       |             |             |              |    |            |
|             | 96179002    | Y S S - - &LX6                                   |             |        |    |     |          | 4 SOP                           |                       |             |             |              |    |            |
|             | 96179003    | V6 - - S S &L43/LXT                              |             |        |    |     |          | 4 20020801                      |                       |             |             |              |    |            |
|             | [ 07 ]      | (P) ПОРШЕНЬ РАБОЧЕГО ЦИЛИНДРА                    |             |        |    |     |          | (A) PISTON-WHEEL BRAKE CYLINDER |                       |             |             |              |    |            |
|             | 90168036    | Y S S - - &LX6                                   |             |        |    |     |          | 4 SOP                           |                       |             |             | 11/16        |    |            |
|             | 90168037    | V6 - - S S &L43/LXT                              |             |        |    |     |          | 4 20020801                      |                       |             |             | 3/4          |    |            |
|             | [ 08 ]      | (P) УПЛОТНИТЕЛЬ РАБОЧЕГО ЦИЛИНДРА                |             |        |    |     |          | (A) CUFF-BRAKE WHEEL CYLINDER   |                       |             |             |              |    |            |
|             | 90168030    | Y S S - - &LX6                                   |             |        |    |     |          | 4 SOP                           |                       |             |             | 11/16        |    |            |
|             | 90168031    | V6 - - S S &L43/LXT                              |             |        |    |     |          | 4 20020801                      |                       |             |             | 3/4          |    |            |
|             | [ 09 ]      | (P) КОРПУС РАБОЧЕГО ЦИЛИНДРА                     |             |        |    |     |          | (A) CYLINDER-BODY               |                       |             |             |              |    |            |
|             | N/S(3)      | -  |             |        |    |     |          | SOP                             |                       |             |             |              |    |            |
|             | O 90235810  | Y  |             |        |    |     | &LX6     | 20020107                        |                       |             |             |              |    |            |
|             | O 90235809  | V6   |             |        |    |     | &L43/LXT | 20020107                        |                       |             |             |              |    |            |
|             | [ 10 ]      | (P) ПРУЖИНА                                      |             |        |    |     |          | (A) SPRING-COMPRESSION          |                       |             |             |              |    |            |
|             | 90189461    | Y S S - - &LX6                                   |             |        |    |     |          | 2 SOP                           |                       |             |             |              |    |            |
|             | 90189462    | V6 - - S S &L43/LXT                              |             |        |    |     |          | 2 20020801                      |                       |             |             |              |    |            |
|             | [ 11 ]      | (P) ВИНТ   |             |        |    |     |          | (A) SCREW                       |                       |             |             |              |    |            |
|             | 90335672    | - S S S S  |             |        |    |     |          | 8 SOP                           |                       |             |             | M8 X1X20     |    |            |

4520

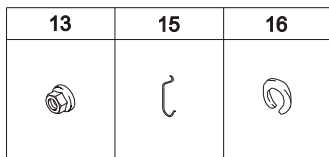
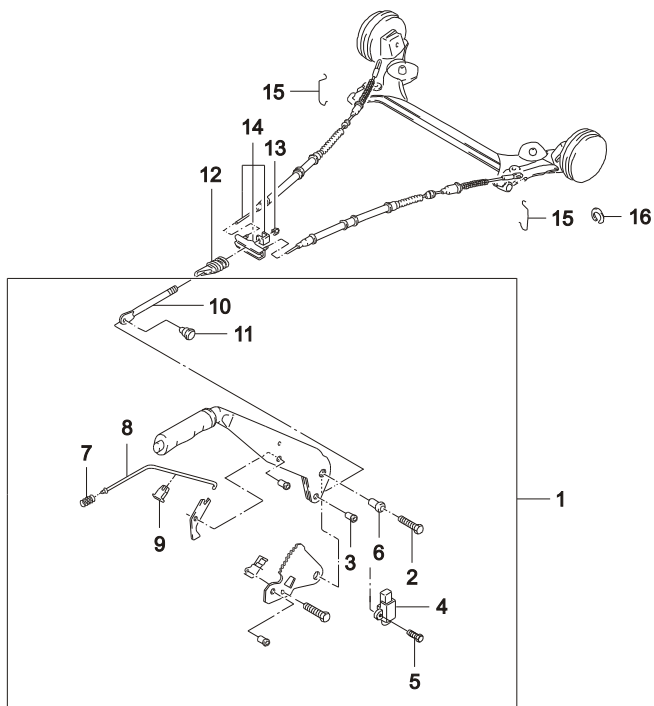
## ТОРМОЗНОЙ МЕХАНИЗМ ЗАДНЕГО КОЛЕСА

REAR BRAKE



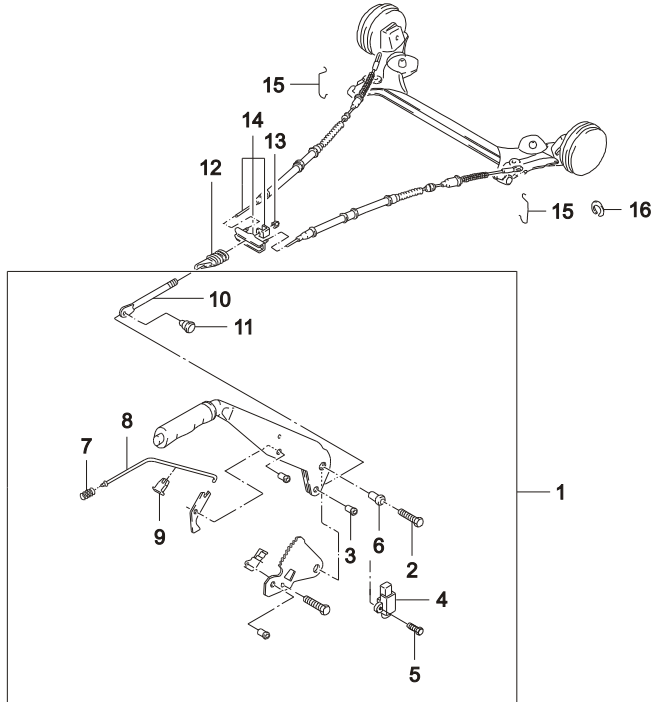
| В<br>З<br>Т | № ПОЗИЦИИ   | НАИМЕНОВАНИЕ                             |             |        |    |     |    | К<br>О<br>Д<br>/<br>Д |              |             |                           |            |             |            |
|-------------|-------------|--|-------------|--------|----|-----|----|-----------------------|--------------|-------------|---------------------------|------------|-------------|------------|
|             |             | НОМЕР<br>ДЕТАЛИ                          | Д<br>В<br>Г | МОДЕЛЬ |    |     |    |                       | КОМПЛЕКТАЦИЯ | Л<br>/<br>П | К<br>О<br>Л               | ПРИМЕНЕНИЕ |             | ПРИМЕЧАНИЕ |
|             |             |  |             | I      | II | III | IV |                       |              |             |                           | С          | ПО          |            |
|             | [ 12 ]      | (P) ПРОБКА                               |             |        |    |     |    |                       |              |             | (A) PLUG                  |            |             |            |
| Y           | 90063579    | - S S S S                                |             |        |    |     |    |                       |              | 4           | SOP                       | 20030127   |             |            |
|             | 94580505    | - S S S S                                |             |        |    |     |    |                       |              | 4           | 20030128                  |            |             |            |
|             | [ 13 ]      | (P) ПЛАСТИНА КРОНШТЕЙНА                  |             |        |    |     |    |                       |              |             | (A) PLATE-BRACKET         |            |             |            |
|             | 96179132    | - S S S S                                |             |        |    |     |    |                       |              | 2           | SOP                       |            |             |            |
|             | [ 14 ]      | (P) ВИНТ                                 |             |        |    |     |    |                       |              |             | (A) SCREW                 |            |             |            |
|             | 11045532    | - S S S S                                |             |        |    |     |    |                       |              | 2           | SOP                       |            | M6X12Z3     |            |
|             | [ 15 ]      | (P) КОМПЛЕКТ ПРУЖИН                      |             |        |    |     |    |                       |              |             | (A) READJUSTING UNIT      |            |             |            |
|             | 90199718    | - S S S S                                |             |        |    |     |    |                       |              | ЛВ 1        | SOP                       | 20020106   |             |            |
| Y           | 96395381    | - S S S S                                |             |        |    |     |    |                       |              | ЛВ 1        | 20020107                  |            |             |            |
|             | 90199719    | - S S S S                                |             |        |    |     |    |                       |              | ПР 1        | SOP                       | 20020106   |             |            |
| Y           | 96395382    | - S S S S                                |             |        |    |     |    |                       |              | ПР 1        | 20020107                  |            |             |            |
|             | [ 16 ]      | (P) ПРУЖИНА СТЯЖНАЯ КОЛОДОК              |             |        |    |     |    |                       |              |             | (A) SPRING-EXTENSION      |            |             |            |
|             | 09448-13001 | - S S S S                                |             |        |    |     |    |                       |              | 2           | SOP                       | 20030521   |             |            |
| O           | 94535436    | - S S S S                                |             |        |    |     |    |                       |              | 2           | 20030522                  |            |             |            |
|             | [ 17 ]      | (P) ШАЙБА                                |             |        |    |     |    |                       |              |             | (A) WASHER-DISC           |            |             |            |
|             | 09164-06001 | - S S S S                                |             |        |    |     |    |                       |              | 2           | SOP                       | 20030521   |             |            |
| Y           | 94525222    | - S S S S                                |             |        |    |     |    |                       |              | 2           | 20030522                  |            |             |            |
|             | [ 18 ]      | (P) КОЛОДКА ПЕРЕДНЯЯ ТОРМОЗНАЯ           |             |        |    |     |    |                       |              |             | (A) SHOE A-BRAKE,FRONT    |            |             |            |
|             | 96179119    | - S S S S -EEC                           |             |        |    |     |    |                       |              | 2           | SOP                       |            | С НАКЛАДКОЙ |            |
|             | 96226105    | - A A A A &EEC                           |             |        |    |     |    |                       |              | 2           | SOP                       |            | С НАКЛАДКОЙ |            |
|             | [ 19 ]      | (P) КОЛОДКА ЗАДНЯЯ ТОРМОЗНАЯ             |             |        |    |     |    |                       |              |             | (A) SHOE A-BRAKE,REAR     |            |             |            |
|             | 96179117    | - S S S S -EEC                           |             |        |    |     |    |                       |              | ЛВ 1        | SOP                       |            | С НАКЛАДКОЙ |            |
|             | 96179118    | - S S S S -EEC                           |             |        |    |     |    |                       |              | ПР 1        | SOP                       |            | С НАКЛАДКОЙ |            |
|             | 96226101    | - A A A A &EEC                           |             |        |    |     |    |                       |              | ЛВ 1        | SOP                       |            | С НАКЛАДКОЙ |            |
|             | 96226103    | - A A A A &EEC                           |             |        |    |     |    |                       |              | ПР 1        | SOP                       |            | С НАКЛАДКОЙ |            |
|             | [ 20 ]      | (P) ПАЛЕЦ РЫЧАГА РУЧНОГО ПРИВОДА КОЛОДОК |             |        |    |     |    |                       |              |             | (A) PIN-RETAINING SPRING  |            |             |            |
|             | 06638956    | - S S S S                                |             |        |    |     |    |                       |              | 4           | SOP                       |            |             |            |
|             | [ 21 ]      | (P) ПРУЖИНА                              |             |        |    |     |    |                       |              |             | (A) SPRING-COMPRESSION    |            |             |            |
|             | 09440-16001 | - S S S S                                |             |        |    |     |    |                       |              | 4           | SOP                       | 20030521   |             |            |
| O           | 94535388    | - S S S S                                |             |        |    |     |    |                       |              | 4           | 20030522                  |            |             |            |
|             | [ 22 ]      | (P) ПЛАСТИНА СТОПОРНАЯ ПРУЖИНЫ           |             |        |    |     |    |                       |              |             | (A) PLATE-SECURING SPRING |            |             |            |
|             | 06663706    | - S S S S                                |             |        |    |     |    |                       |              | 4           | SOP                       |            |             |            |
|             | [ 23 ]      | (P) КОМПЛЕКТ ТОРМОЗНЫХ КОЛОДОК           |             |        |    |     |    |                       |              |             | (A) SHOE SET-BRAKE,REAR   |            |             |            |
|             | NP1441      | - S S S S -EEC                           |             |        |    |     |    |                       |              | 1           | SOP                       |            | С НАКЛАДКОЙ |            |
|             | 96226110    | - S S S S &EEC                           |             |        |    |     |    |                       |              | 1           | SOP                       |            | С НАКЛАДКОЙ |            |




**4530 ПРИВОД СТОЯНОЧНОГО ТОРМОЗА**  
*PARKING BRAKE*



| В<br>З<br>Т | № ПОЗИЦИИ          | НАИМЕНОВАНИЕ                       |             |        |    |     |    |              | К<br>О<br>Д<br>/<br>Д |             |  |            |    |            |
|-------------|--------------------|------------------------------------|-------------|--------|----|-----|----|--------------|-----------------------|-------------|--|------------|----|------------|
|             |                    | НОМЕР<br>ДЕТАЛИ                    | Д<br>В<br>Г | МОДЕЛЬ |    |     |    | КОМПЛЕКТАЦИЯ |                       | Л<br>/<br>П | К<br>О<br>Л                                    | ПРИМЕНЕНИЕ |    | ПРИМЕЧАНИЕ |
|             |                    |                                    |             | I      | II | III | IV |              |                       |             |  | С          | ПО |            |
|             | [ 01 ]<br>96226974 | (P) РЫЧАГ СТОЯНОЧНОГО ТОРМОЗА      | -           | S      | S  | S   | S  |              |                       |             | (A) LEVER-PARKING BRAKE<br>1 19960601 20080901 |            |    |            |
|             | [ 02 ]<br>11081661 | (P) ВИНТ                           | -           | S      | S  | S   | S  |              |                       |             | (A) SCREW<br>2 19960601 19961231 M8X14         |            |    |            |
| У           | 01517-08163        |                                    | -           | S      | S  | S   | S  |              |                       |             | 2 19970101 20030429 M8X14                      |            |    |            |
| О           | 94500433           |                                    | -           | S      | S  | S   | S  |              |                       |             | 2 20030430 M8X14                               |            |    |            |
|             | [ 03 ]<br>96166624 | (P) ПАЛЕЦ РЫЧАГА                   | -           | S      | S  | S   | S  |              |                       |             | (A) SLEEVE-PARKING BRAKE<br>1 SOP              |            |    |            |
|             | [ 04 ]<br>90087504 | (P) ВКЛЮЧАТЕЛЬ СТОЯНОЧНОГО ТОРМОЗА | -           | S      | S  | S   | S  |              |                       |             | (A) SWITCH-PARK BRAKE WARNING<br>1 SOP         |            |    |            |
| У           | 94580521           |                                    | -           | S      | S  | S   | S  |              |                       |             | 1 SOP  |            |    |            |
|             | [ 05 ]<br>11050752 | (P) ВИНТ                           | -           | S      | S  | S   | S  |              |                       |             | (A) SCREW<br>1 SOP M5X10Z4                     |            |    |            |
|             | [ 06 ]<br>96166625 | (P) ВТУЛКА                         | -           | S      | S  | S   | S  |              |                       |             | (A) SLEEVE<br>1 SOP                            |            |    |            |
|             | [ 07 ]<br>02865789 | (P) ПРУЖИНА ТЯГИ                   | -           | S      | S  | S   | S  |              |                       |             | (A) SPRING-COMPRESSION<br>1 SOP                |            |    |            |
|             | [ 08 ]<br>96178189 | (P) ТЯГА ЗАЩЕЛКИ                   | -           | S      | S  | S   | S  |              |                       |             | (A) ROD-OPERATING STOP<br>1 SOP                |            |    |            |
|             | [ 09 ]<br>90236431 | (P) КАТОК УПРАВЛЕНИЯ ТЯГИ          | -           | S      | S  | S   | S  |              |                       |             | (A) SLIDER-OPERATION ROD<br>1 SOP              |            |    |            |
|             | [ 10 ]<br>90335781 | (P) ТЯГА СТОЯНОЧНОГО ТОРМОЗА       | -           | S      | S  | S   | S  |              |                       |             | (A) ROD-PARKING BRAKE PULL<br>1 SOP            |            |    |            |
|             | [ 11 ]<br>90032127 | (P) ФИКСАТОР                       | -           | S      | S  | S   | S  |              |                       |             | (A) RIVET<br>2 SOP                             |            |    |            |
| У           | 09223-10002        |                                    | -           | S      | S  | S   | S  |              |                       |             | 2 SOP 20030127                                 |            |    |            |
| О           | 94535085           |                                    | -           | S      | S  | S   | S  |              |                       |             | 2 20030128                                     |            |    |            |
|             | [ 12 ]<br>90222389 | (P) УРАВНИТЕЛЬ                     | -           | S      | S  | S   | S  |              |                       |             | (A) BELLOWS-PULL ROD<br>1 19960601             |            |    |            |
|             | [ 13 ]<br>11066382 | (P) ГАЙКА                          | -           | S      | S  | S   | S  |              |                       |             | (A) NUT<br>1 20080201 M8                       |            |    |            |
|             | [ 14 ]<br>90235948 | (P) ТРОС СТОЯНОЧНОГО ТОРМОЗА       | -           | S      | S  | S   | S  |              |                       |             | (A) CABLE-PARKING BRAKE<br>1 SOP               |            |    |            |
|             | 90235948-B         |                                    | -           | S      | S  | S   | S  |              |                       |             | 1 SOP  |            |    |            |
|             | [ 15 ]<br>90111423 | (P) ЗАЖИМ ПРОВОЛОЧНЫЙ              | -           | S      | S  | S   | S  |              |                       |             | (A) CLAMP-PRESSURE HOSE<br>1 19960601 19960831 |            |    |            |
| У           | 90129202           |                                    | -           | S      | S  | S   | S  |              |                       |             | 1 19960901                                     |            |    |            |

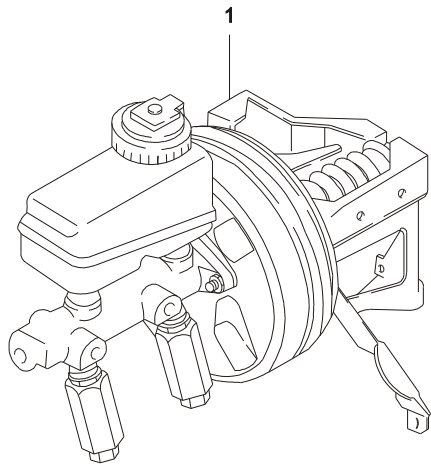
**4530** ПРИВОД СТОЯНОЧНОГО ТОРМОЗА  
PARKING BRAKE



|   |   |   |
|---|---|---|
| 13  | 15  | 16  |
|  |  |  |

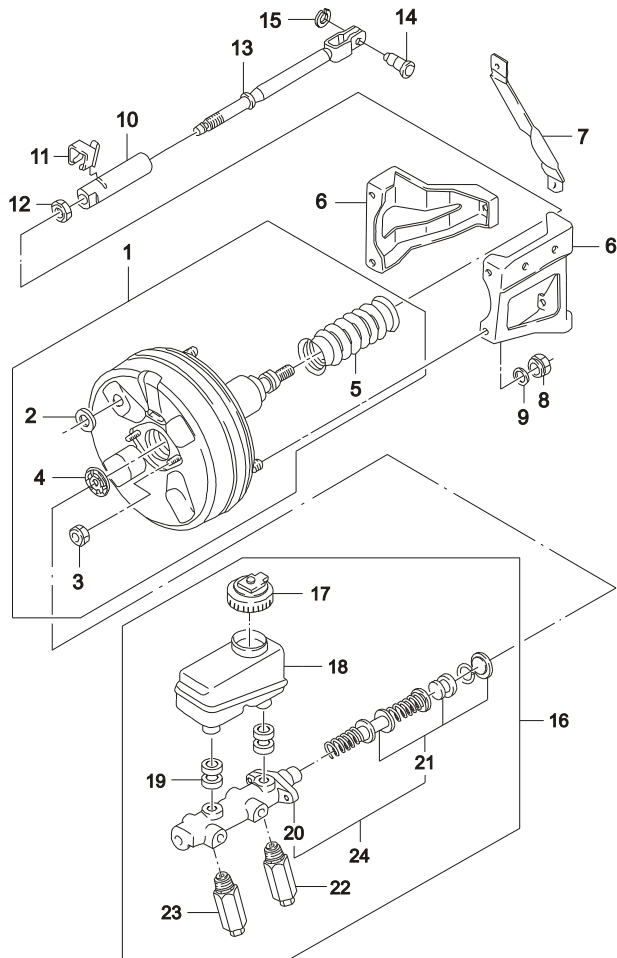
| В<br>3<br>Т | № ПОЗИЦИИ<br>НОМЕР<br>ДЕТАЛИ        | МОДЕЛЬ      |                 |    |     | КОМПЛЕКТАЦИЯ | Л / П |   | К О Л |   | ПРИМЕНЕНИЕ         |     | ПРИМЕЧАНИЕ | К<br>О<br>Д<br>/<br>Д |            |    |
|-------------|-------------------------------------|-------------|-----------------|----|-----|--------------|-------|---|-------|---|--------------------|-----|------------|-----------------------|------------|----|
|             |                                     | Д<br>В<br>Г | I               | II | III |              | IV    | П | Л     | К | О                  | Л   |            |                       | ПРИМЕНЕНИЕ |    |
|             |                                     |             |                 |    |     |              |       |   |       |   |                    |     |            |                       | С          | ПО |
|             | [ 16 ]<br>08332-21089<br>O 94535166 | (P)         | ШАЙБА СТОПОРНАЯ |    |     |              |       |   |       |   | (A) RING-RETAINING |     |            |                       |            |    |
|             |                                     | -           | S               | S  | S   | S            |       |   |       |   | 2                  | SOP | E-TYPE     |                       |            |    |
|             |                                     | -           | S               | S  | S   | S            |       |   |       |   | 2                  | SOP | E-TYPE     |                       |            |    |

| 4610 | ГИДРАВЛИЧЕСКИЙ ПРИВОД ТОРМОЗА<br>MASTER BRAKE UNIT | В<br>3<br>Т | № ПОЗИЦИИ       |             | НАИМЕНОВАНИЕ                               |    |     |    |              |             |                       | К<br>О<br>Д<br>/<br>Д |                   |    |            |
|------|--|-------------|-----------------|-------------|--|----|-----|----|--------------|-------------|-----------------------|-----------------------|-------------------|----|------------|
|      |  |             | НОМЕР<br>ДЕТАЛИ | Д<br>В<br>Г | МОДЕЛЬ                                     |    |     |    | КОМПЛЕКТАЦИЯ | Л<br>/<br>П | К<br>О<br>Л           |                       | ПРИМЕНЕНИЕ        |    | ПРИМЕЧАНИЕ |
|      |  |             |                 |             | I  | II | III | IV |              |             |                       |                       | С                 | ПО |            |
|      |  |             | [ 01 ]          |             | (P) ПРИВОД ГИДРАВЛИЧЕСКИЙ ТОРМОЗОВ В СБОРЕ |    |     |    |              |             | (A) BRAKE UNIT-MASTER |                       |                   |    |            |
|      |  |             | 96146071-A      | Y           | S  | S  | -   | -  | &LX6         |             |                       | 1                     | 19960601 19990927 | BC |            |
|      |  |             | Y 96146071      | Y           | S  | S  | -   | -  | &LX6         |             |                       | 1                     | 19990928          | BC |            |
|      |  |             | 96165505        | V6          | -  | -  | S   | S  | &L43/L44     |             |                       | 1                     | 20020801          | BF |            |



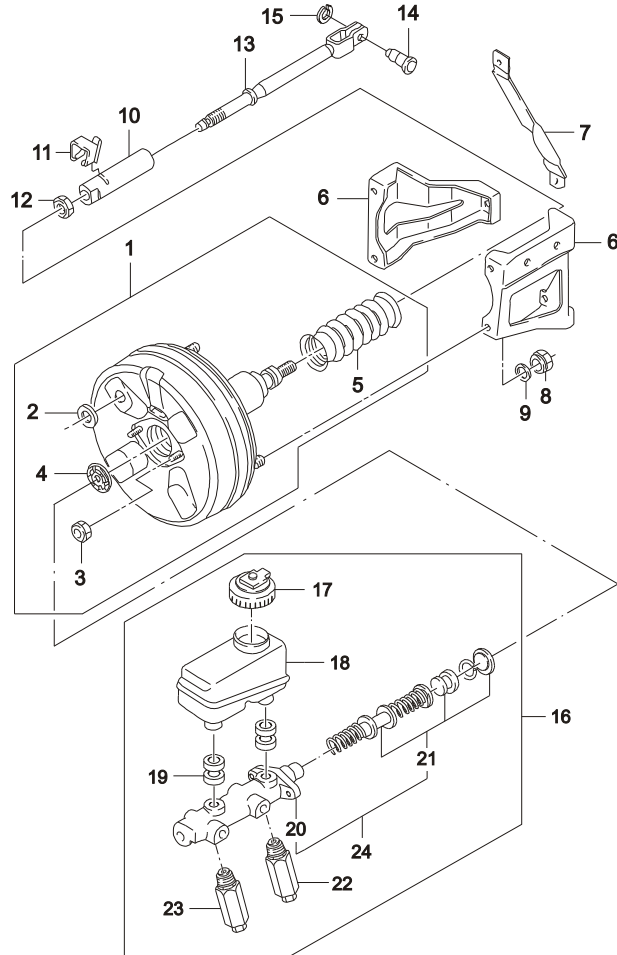


**4620 ВАКУУМНЫЙ УСИЛИТЕЛЬ**  
*BRAKE BOOSTER*



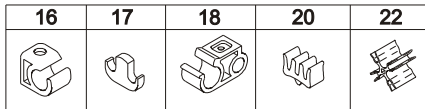
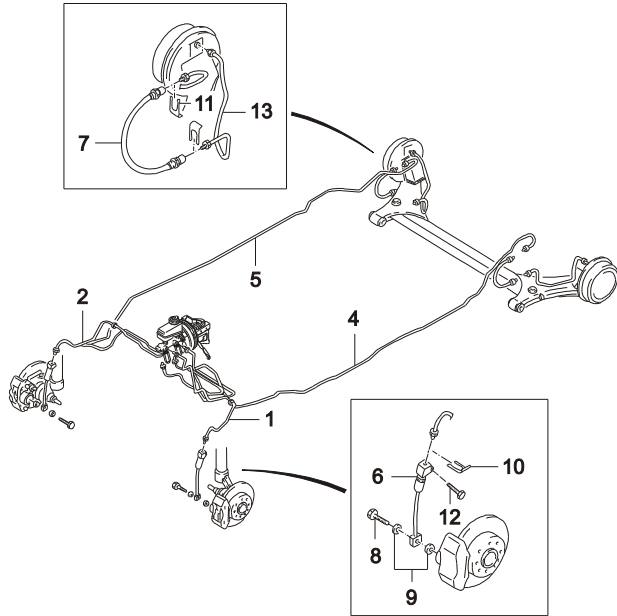
| В<br>З<br>Т | № ПОЗИЦИИ       |                                     | НАИМЕНОВАНИЕ |    |     |    |              |             |             | К<br>О<br>Д<br>/<br>Д       |                   |     |            |
|-------------|-----------------|-------------------------------------|--------------|----|-----|----|--------------|-------------|-------------|-----------------------------|-------------------|-----|------------|
|             | НОМЕР<br>ДЕТАЛИ | Д<br>В<br>Г                         | МОДЕЛЬ       |    |     |    | КОМПЛЕКТАЦИЯ | Л<br>/<br>П | К<br>О<br>Л |                             | ПРИМЕНЕНИЕ        |     | ПРИМЕЧАНИЕ |
|             |                 |                                     | I            | II | III | IV |              |             |             |                             | С                 | ПО  |            |
|             | [ 01 ]          | (P) УСИЛИТЕЛЬ ВАКУУМНЫЙ ТОРМОЗА     |              |    |     |    |              |             |             | (A) BOOSTER-BRAKE           |                   |     |            |
|             | 426002          | У                                   | S            | S  | -   | -  | &LX6         |             |             | 1                           | SOP               |     |            |
|             | 426053          | V6                                  | -            | -  | S   | S  | &L44         |             |             | 1                           | 20020801          |     |            |
|             | [ 02 ]          | (P) ПРОКЛАДКА                       |              |    |     |    |              |             |             | (A) GROMMET                 |                   |     |            |
|             | 05461808        | -                                   | S            | S  | S   | S  |              |             |             | 1                           | SOP               |     |            |
|             | [ 03 ]          | (P) ГАЙКА                           |              |    |     |    |              |             |             | (A) NUT                     |                   |     |            |
|             | 02909253        | -                                   | S            | S  | S   | S  |              |             |             | 2                           | SOP               | M8  |            |
|             | [ 04 ]          | (P) ОБОЙМА УПЛОТНИТЕЛЯ ШТОКА        |              |    |     |    |              |             |             | (A) SEAL-FRONT HOUSING      |                   |     |            |
|             | 03488577        | -                                   | S            | S  | S   | S  |              |             |             | 1                           | SOP               |     |            |
|             | [ 05 ]          | (P) КОЖУХ ЗАЩИТНЫЙ                  |              |    |     |    |              |             |             | (A) BOOT-BRAKE BOOSTER      |                   |     |            |
|             | 3492912A        | -                                   | S            | S  | S   | S  |              |             |             | 1                           | SOP               |     |            |
|             | [ 06 ]          | (P) КРОНШТЕЙН ВАКУУМНОГО УСИЛИТЕЛЯ  |              |    |     |    |              |             |             | (A) BRACE-MASTER BRAKE UNIT |                   |     |            |
|             | 90184911        | -                                   | S            | S  | S   | S  |              |             |             | ЛВ 1                        | 20020801          |     |            |
|             | У 96914246      | -                                   | S            | S  | S   | S  |              |             |             | ЛВ 1                        | 20070924 20070924 |     |            |
|             | О 96914246      | -                                   | S            | S  | S   | S  |              |             |             | ЛВ 1                        | 20090505 20090505 |     |            |
|             | 90184912        | -                                   | S            | S  | S   | S  |              |             |             | ПР 1                        | 20020801          |     |            |
|             | [ 07 ]          | (P) СТОЙКА НАТЯЖНАЯ                 |              |    |     |    |              |             |             | (A) STRUT-TENSION           |                   |     |            |
|             | 90278913        | -                                   | S            | S  | S   | S  |              |             |             | 1                           | 19960601 19980311 |     |            |
|             | О 96243317      | -                                   | S            | S  | S   | S  |              |             |             | 1                           | 20010801 20080313 |     |            |
|             | О 96915084      | -                                   | S            | S  | S   | S  |              |             |             | 1                           | 20080314 20091230 |     |            |
|             | О 96915084      | -                                   | S            | S  | S   | S  |              |             |             | 1                           | 20100101          |     |            |
|             | [ 08 ]          | (P) ГАЙКА                           |              |    |     |    |              |             |             | (A) NUT                     |                   |     |            |
|             | 11068353        | -                                   | S            | S  | S   | S  |              |             |             | 4                           | 19960601 20030801 | M8  |            |
|             | У 08311-28082   | -                                   | S            | S  | S   | S  |              |             |             | 4                           | 19970101 20030127 | M8  |            |
|             | О 94515059      | -                                   | S            | S  | S   | S  |              |             |             | 4                           | 20061116          | M8  |            |
|             | [ 09 ]          | (P) ШАЙБА                           |              |    |     |    |              |             |             | (A) WASHER-PLAIN            |                   |     |            |
|             | 9091606080      | -                                   | S            | S  | S   | S  |              |             |             | 4                           | 19960601 19970331 | 8.4 |            |
|             | У 08322-11083   | -                                   | S            | S  | S   | S  |              |             |             | 4                           | 19970401 20040923 | 8.4 |            |
|             | О 94525029      | -                                   | S            | S  | S   | S  |              |             |             | 4                           | 20030514 20080915 | 8.4 |            |
|             | О 96915032      | -                                   | S            | S  | S   | S  |              |             |             | 4                           | 20080916          | 8.4 |            |
|             | [ 10 ]          | (P) ВТУЛКА РЕГУЛИРОВОЧНАЯ ТОЛКАТЕЛЯ |              |    |     |    |              |             |             | (A) ADJUSTER                |                   |     |            |
|             | 90184914        | -                                   | S            | S  | S   | S  |              |             |             | 1                           | 20020801          |     |            |
|             | [ 11 ]          | (P) ФИКСАТОР РЕГУЛИРОВОЧНОЙ ВТУЛКИ  |              |    |     |    |              |             |             | (A) SPRING-RETAINING        |                   |     |            |
|             | 90184913        | -                                   | S            | S  | S   | S  |              |             |             | 1                           | 20020801          |     |            |
|             | [ 12 ]          | (P) ГАЙКА                           |              |    |     |    |              |             |             | (A) NUT                     |                   |     |            |
|             | 11040941        | -                                   | S            | S  | S   | S  |              |             |             | 1                           | 19960601 19961231 | M10 |            |
|             | У 09159-10002   | -                                   | S            | S  | S   | S  |              |             |             | 1                           | 19970101 20040923 | M10 |            |

**4620 ВАКУУМНЫЙ УСИЛИТЕЛЬ**  
**BRAKE BOOSTER**



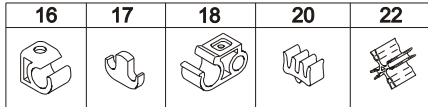
| В<br>З<br>Т | № ПОЗИЦИИ       |   | НАИМЕНОВАНИЕ |    |     |    |              |             |             | К<br>О<br>Д<br>/<br>Д                |            |          |            |
|-------------|-----------------|---|--------------|----|-----|----|--------------|-------------|-------------|--------------------------------------|------------|----------|------------|
|             | НОМЕР<br>ДЕТАЛИ | Д<br>В<br>Г                                 | МОДЕЛЬ       |    |     |    | КОМПЛЕКТАЦИЯ | Л<br>/<br>П | К<br>О<br>Л |                                      | ПРИМЕНЕНИЕ |          | ПРИМЕЧАНИЕ |
|             |                 |   | I            | II | III | IV |              |             |             |                                      | С          | ПО       |            |
|             | [ 12 ]          | (P) ГАЙКА                                   |              |    |     |    |              |             |             |                                      |            |          |            |
|             | О 94515379      | - S S S S                                   |              |    |     |    |              |             |             | (A) NUT<br>1 20061116                |            | M10      |            |
|             | [ 13 ]          | (P) ТОЛКАТЕЛЬ                               |              |    |     |    |              |             |             |                                      |            |          |            |
|             | 90289187        | - S S S S                                   |              |    |     |    |              |             |             | (A) ROD-PISTON<br>1 SOP              |            |          |            |
|             | [ 14 ]          | (P) БОЛТ ТОЛКАТЕЛЯ                          |              |    |     |    |              |             |             |                                      |            |          |            |
|             | 09208-10001     | - S S S S                                   |              |    |     |    |              |             |             | (A) PIN-PISTON ROD<br>1 SOP 20030127 |            |          |            |
|             | О 94535811      | - S S S S                                   |              |    |     |    |              |             |             | 1 20030128                           |            |          |            |
|             | [ 15 ]          | (P) ШАЙБА СТОПОРНАЯ                         |              |    |     |    |              |             |             |                                      |            |          |            |
|             | 08332-21089     | - S S S S                                   |              |    |     |    |              |             |             | (A) RING-RETAINING<br>1 SOP 20030127 |            | E-TYPE   |            |
|             | О 94535166      | - S S S S                                   |              |    |     |    |              |             |             | 1 20030128                           |            | E-TYPE   |            |
|             | [ 16 ]          | (P) ЦИЛИНДР ГИДРОПРИВОДА ТОРМОЗА В СБОРЕ    |              |    |     |    |              |             |             |                                      |            |          |            |
|             | 426005          | Y S S - - &LX6                              |              |    |     |    |              |             |             | 1 SOP                                |            |          |            |
|             | 03492634        | V6 - - S S &L43                             |              |    |     |    |              |             |             | 1 20020801                           |            |          |            |
|             | [ 17 ]          | (P) КРЫШКА БАЧКА                            |              |    |     |    |              |             |             |                                      |            |          |            |
|             | 03495500        | - S S S S                                   |              |    |     |    |              |             |             | (A) CAP-RESERVOIR<br>1 SOP           |            |          |            |
|             | [ 18 ]          | (P) БАЧОК ГЛАВНОГО ЦИЛИНДРА                 |              |    |     |    |              |             |             |                                      |            |          |            |
|             | 426043          | - S S S S                                   |              |    |     |    |              |             |             | (A) BODY-RESERVOIR<br>1 SOP          |            |          |            |
|             | [ 19 ]          | (P) ПРОКЛАДКА БАЧКА                         |              |    |     |    |              |             |             |                                      |            |          |            |
|             | 03492377        | - S S S S                                   |              |    |     |    |              |             |             | (A) SEAL-RESERVOIR<br>2 SOP          |            |          |            |
|             | [ 20 ]          | (P) КОРПУС ЦИЛИНДРА                         |              |    |     |    |              |             |             |                                      |            |          |            |
|             | N/S(9)          | -   |              |    |     |    |              |             |             | (A) BODY-MASTER CYLINDER<br>SOP      |            |          |            |
|             | [ 21 ]          | (P) КОМПЛЕКТ ПОРШЯ И УПЛОТНИТЕЛЕЙ           |              |    |     |    |              |             |             |                                      |            |          |            |
|             | 03492355        | - S S S S                                   |              |    |     |    |              |             |             | (A) PISTON&SEAL KIT<br>1 SOP         |            | 9 ДЮЙМОВ |            |
|             | [ 22 ]          | (P) КЛАПАН ДОЗИРУЮЩИЙ                       |              |    |     |    |              |             |             |                                      |            |          |            |
|             | 03488967        | - S S S S                                   |              |    |     |    |              |             |             | (A) PROPORTIONER-BRAKE<br>1 SOP      |            | M10      |            |
|             | 03488965        | - S S S S                                   |              |    |     |    |              |             |             | 1 20020801                           |            | M10      |            |
|             | [ 23 ]          | (P) КЛАПАН ДОЗИРУЮЩИЙ                       |              |    |     |    |              |             |             |                                      |            |          |            |
|             | 03492007        | - S S S S                                   |              |    |     |    |              |             |             | (A) PROPORTIONER-BRAKE<br>1 SOP      |            | M12      |            |
|             | 03492005        | - S S S S                                   |              |    |     |    |              |             |             | 1 20020801                           |            | M12      |            |
|             | [ 24 ]          | (P) ЦИЛИНДР ГЛАВНЫЙ ПРИВОДА ТОРМОЗА В СБОРЕ |              |    |     |    |              |             |             |                                      |            |          |            |
|             | 03492529        | Y S S - - &LX6                              |              |    |     |    |              |             |             | 1 SOP                                |            |          |            |
|             | 426382          | Y S S - - &LX6                              |              |    |     |    |              |             |             | 1 SOP                                |            |          |            |
|             | 03492362        | V6 - - S S &L43                             |              |    |     |    |              |             |             | 1 20020801                           |            |          |            |
|             | 426253          | V6 - - S S &L43                             |              |    |     |    |              |             |             | 1 SOP                                |            |          |            |

**4650** ТОРМОЗНЫЕ ТРУБКИ  
BRAKE PIPE

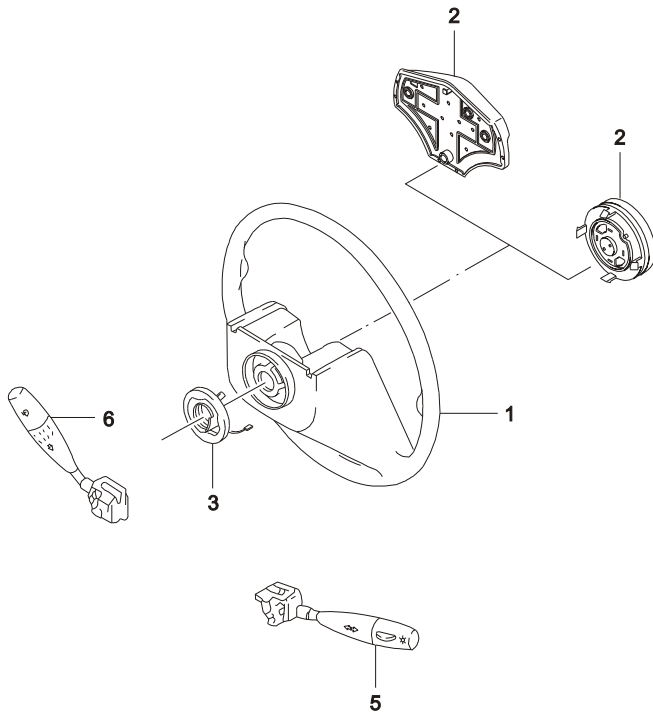


| В<br>З<br>Т | № ПОЗИЦИИ          |             | НАИМЕНОВАНИЕ                |    |     |      |              |             |             | К<br>О<br>Д<br>/<br>Д |                          |    |            |
|-------------|--------------------|-------------|-----------------------------|----|-----|------|--------------|-------------|-------------|-----------------------|--------------------------|----|------------|
|             | НОМЕР<br>ДЕТАЛИ    | Д<br>В<br>Г | МОДЕЛЬ                      |    |     |      | КОМПЛЕКТАЦИЯ | Л<br>/<br>П | К<br>О<br>Л |                       | ПРИМЕНЕНИЕ               |    | ПРИМЕЧАНИЕ |
|             |                    |             | I                           | II | III | IV   |              |             |             |                       | С                        | ПО |            |
|             | [ 01 ]<br>90236246 | (P)         | ТРУБКА ПЕРЕДНЯЯ ТОРМОЗНАЯ   |    |     |      |              |             |             |                       | (A) PIPE-BRAKE,FRONT     |    | КС         |
|             | -                  | S           | S                           | S  | S   | -JL9 |              | ЛВ          | 1           | 20080815              |                          |    |            |
|             | [ 02 ]<br>90217978 | (P)         | ТРУБКА ПЕРЕДНЯЯ ТОРМОЗНАЯ   |    |     |      |              |             |             |                       | (A) PIPE-BRAKE,FRONT     |    | Ж          |
|             | -                  | S           | S                           | S  | S   | -JL9 |              | ПР          | 1           | 20080815              |                          |    |            |
|             | [ 04 ]<br>90222252 | (P)         | ТРУБКА ЗАДНЯЯ ТОРМОЗНАЯ     |    |     |      |              |             |             |                       | (A) PIPE-BRAKE,REAR      |    |            |
|             | -                  | S           | S                           | S  | S   | -JL9 |              | ЛВ          | 1           | 20080815              |                          |    |            |
|             | [ 05 ]<br>90217980 | (P)         | ТРУБКА ЗАДНЯЯ ТОРМОЗНАЯ     |    |     |      |              |             |             |                       | (A) PIPE-BRAKE,REAR      |    |            |
|             | -                  | S           | S                           | S  | S   | -JL9 |              | ПР          | 1           | 20080815              |                          |    |            |
|             | [ 06 ]<br>96212323 | (P)         | ШЛАНГ ПЕРЕДНИЙ ТОРМОЗНОЙ    |    |     |      |              |             |             |                       | (A) HOSE-BRAKE,FRONT     |    |            |
|             | -                  | S           | S                           | S  | S   |      |              | 2           | 19960601    | 20040311              |                          |    |            |
| У           | 96915078           | -           | S                           | S  | S   | S    |              | 2           | 20030625    |                       |                          |    |            |
|             | [ 07 ]<br>96179489 | (P)         | ШЛАНГ ЗАДНИЙ ТОРМОЗНОЙ      |    |     |      |              |             |             |                       | (A) HOSE-BRAKE,REAR      |    |            |
|             | -                  | S           | S                           | S  | S   |      |              | 2           | 19960601    | 20040301              |                          |    |            |
| У           | 96915056           | -           | S                           | S  | S   | S    |              | 2           | 20030923    |                       |                          |    |            |
|             | [ 08 ]<br>90193259 | (P)         | ВИНТ                        |    |     |      |              |             |             |                       | (A) SCREW-BRAKE HOSE     |    |            |
|             | -                  | S           | S                           | S  | S   |      |              | 2           | 19960601    | 19961130              |                          |    |            |
| У           | 09360-10002        | -           | S                           | S  | S   | S    |              | 2           | 19961201    | 20030424              |                          |    |            |
| О           | 94535522           | -           | S                           | S  | S   | S    |              | 2           | 20061116    |                       |                          |    |            |
|             | [ 09 ]<br>90193258 | (P)         | ПРОКЛАДКА ТОРМОЗНОГО ШЛАНГА |    |     |      |              |             |             |                       | (A) RING-BRAKE HOSE SEAL |    |            |
|             | -                  | S           | S                           | S  | S   |      |              | 4           | 19960601    | 19961031              | 10X15                    |    |            |
| У           | 09160-10002        | -           | S                           | S  | S   | S    |              | 4           | 19961101    | 20030521              | 10X15                    |    |            |
| О           | 94525077           | -           | S                           | S  | S   | S    |              | 4           | 20071224    |                       | 10X15                    |    |            |
|             | [ 10 ]<br>06638709 | (P)         | СТОПОР ТОРМОЗНОГО ШЛАНГА    |    |     |      |              |             |             |                       | (A) CLIP-BRAKE HOSE      |    |            |
|             | -                  | S           | S                           | S  | S   |      |              | 2           | 19960601    | 20020225              |                          |    |            |
| У           | 09383-12003        | -           | S                           | S  | S   | S    |              | 2           | 20020226    | 20030430              |                          |    |            |
| О           | 94535131           | -           | S                           | S  | S   | S    |              | 2           | 20030501    |                       |                          |    |            |
|             | [ 11 ]<br>06638709 | (P)         | СТОПОР ТОРМОЗНОГО ШЛАНГА    |    |     |      |              |             |             |                       | (A) CLIP-BRAKE HOSE      |    |            |
|             | -                  | S           | S                           | S  | S   |      |              | 4           | 19960601    | 20020225              |                          |    |            |
| У           | 09383-12003        | -           | S                           | S  | S   | S    |              | 4           | 20020226    | 20030430              |                          |    |            |
| О           | 94535131           | -           | S                           | S  | S   | S    |              | 4           | 20030501    |                       |                          |    |            |
|             | [ 12 ]<br>11041186 | (P)         | ВИНТ                        |    |     |      |              |             |             |                       | (A) SCREW                |    |            |
|             | -                  | S           | S                           | S  | S   |      |              | 1           | SOP         |                       | M8X25                    |    |            |
|             | [ 13 ]<br>96161296 | (P)         | ТРУБКА ЗАДНЯЯ ТОРМОЗНАЯ     |    |     |      |              |             |             |                       | (A) PIPE-BRAKE,REAR      |    |            |
|             | -                  | S           | S                           | S  | S   |      |              | ЛВ          | 1           | SOP                   |                          |    |            |
|             | 96161298           | -           | S                           | S  | S   | S    |              | ПР          | 1           | SOP                   |                          |    |            |
|             | [ 16 ]<br>90184061 | (P)         | ЗАЖИМ ТОРМОЗНОЙ ТРУБКИ      |    |     |      |              |             |             |                       | (A) CLIP-BRAKE PIPE      |    |            |
|             | -                  | S           | S                           | S  | S   |      |              | 11          | 19960718    | 19961031              |                          |    |            |

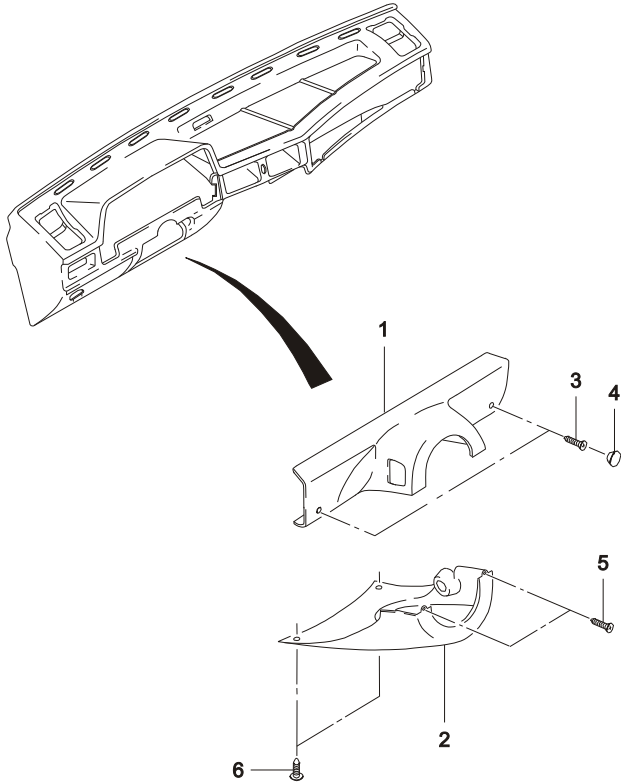
| 4650          | ТОРМОЗНЫЕ ТРУБКИ<br>BRAKE PIPE | В<br>3<br>Т   | № ПОЗИЦИИ                  |             | НАИМЕНОВАНИЕ |    |     |    |              |             |                     | К<br>О<br>Д<br>/<br>Д |                      |    |            |
|---------------|--------------------------------|---------------|----------------------------|-------------|--------------|----|-----|----|--------------|-------------|---------------------|-----------------------|----------------------|----|------------|
|               |                                |               | НОМЕР<br>ДЕТАЛИ            | Д<br>В<br>Г | МОДЕЛЬ       |    |     |    | КОМПЛЕКТАЦИЯ | Л<br>/<br>П | К<br>О<br>Л         |                       | ПРИМЕНЕНИЕ           |    | ПРИМЕЧАНИЕ |
|               |                                |               |                            |             | I            | II | III | IV |              |             |                     |                       | С                    | ПО |            |
|               |                                | [ 16 ]        | (P) ЗАЖИМ ТОРМОЗНОЙ ТРУБКИ |             |              |    |     |    |              |             |                     | (A) CLIP-BRAKE PIPE   |                      |    |            |
|               |                                | Y 09408-00005 | -                          | S           | S            | S  | S   |    |              |             |                     |                       | 12 19961101 20030429 |    |            |
|               |                                | O 94530240    | -                          | S           | S            | S  | S   |    |              |             |                     |                       | 12 20080325          |    |            |
|               |                                | [ 17 ]        | (P) ЗАЖИМ ТОРМОЗНОЙ ТРУБКИ |             |              |    |     |    |              |             |                     |                       | (A) CLIP-BRAKE PIPE  |    |            |
|               |                                | 90199517      | -                          | S           | S            | S  | S   |    |              |             |                     |                       | 4 20080201           |    |            |
|               |                                | [ 18 ]        | (P) ЗАЖИМ ТОРМОЗНОЙ ТРУБКИ |             |              |    |     |    |              |             |                     |                       | (A) CLIP-BRAKE PIPE  |    |            |
|               |                                | 90217705      | -                          | S           | S            | S  | S   |    |              |             |                     |                       | 7 19960601 19960717  |    |            |
|               |                                | Y 90305180    | -                          | S           | S            | S  | S   |    |              |             |                     |                       | 6 20080201           |    |            |
|               |                                | [ 20 ]        | (P) ЗАЖИМ ТОРМОЗНОЙ ТРУБКИ |             |              |    |     |    |              |             |                     |                       | (A) CLIP-BRAKE PIPE  |    |            |
|               |                                | 90168790      | -                          | S           | S            | S  | S   |    |              |             |                     |                       | 2 19960601 19961031  |    |            |
| Y 09408-00007 | -                              | S             | S                          | S           | S            |    |     |    |              |             | 2 19961101 20030804 |                       |                      |    |            |
| O 94530242    | -                              | S             | S                          | S           | S            |    |     |    |              |             | 2 20080201          |                       |                      |    |            |
| [ 22 ]        | (P) ЗАЖИМ ТОРМОЗНОЙ ТРУБКИ     |               |                            |             |              |    |     |    |              |             | (A) CLIP-BRAKE PIPE |                       |                      |    |            |
| 90125791      | -                              | S             | S                          | S           | S            |    |     |    |              |             | 1 19960601 19961130 |                       |                      |    |            |
| Y 09408-00008 | -                              | S             | S                          | S           | S            |    |     |    |              |             | 1 19961201 19970131 |                       |                      |    |            |
| O 90125791    | -                              | S             | S                          | S           | S            |    |     |    |              |             | 1 19970201 20020225 |                       |                      |    |            |
| Y 94530243    | -                              | S             | S                          | S           | S            |    |     |    |              |             | 1 20080201          |                       |                      |    |            |



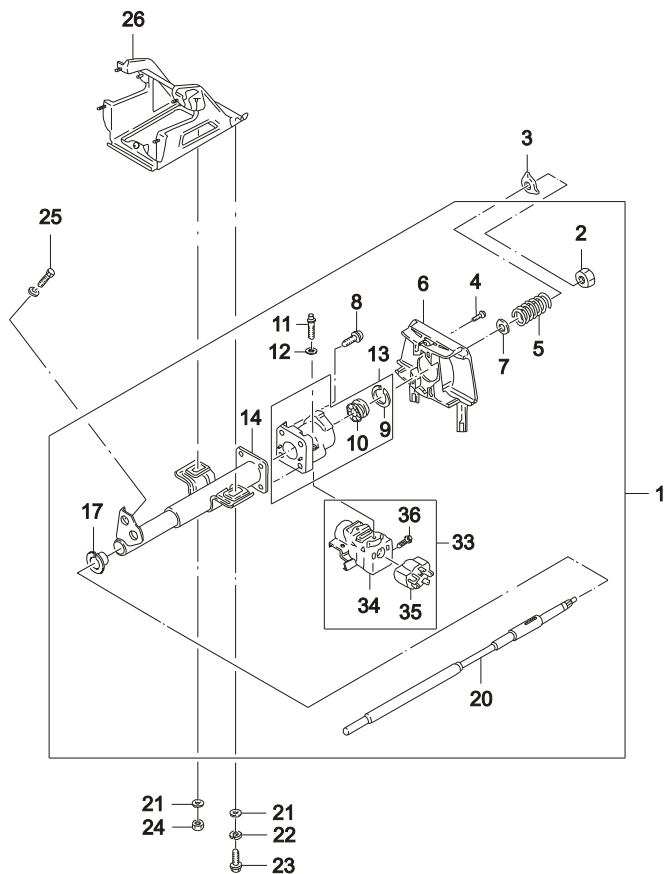
| 4810 | РУЛЕВОЕ КОЛЕСО<br>STEERING WHEEL | В<br>3<br>Т | № ПОЗИЦИИ       |   | НАИМЕНОВАНИЕ |    |     |    |              |             |             | К<br>О<br>Д<br>/<br>Д |                        |    |            |
|------|----------------------------------|-------------|-----------------|---|--------------|----|-----|----|--------------|-------------|-------------|-----------------------|------------------------|----|------------|
|      |                                  |             | НОМЕР<br>ДЕТАЛИ | Д<br>В<br>Г                               | МОДЕЛЬ       |    |     |    | КОМПЛЕКТАЦИЯ | Л<br>/<br>П | К<br>О<br>Л |                       | ПРИМЕНЕНИЕ             |    | ПРИМЕЧАНИЕ |
|      |                                  |             |                 |   | I            | II | III | IV |              |             |             |                       | С                      | ПО |            |
|      |                                  |             | [ 01 ]          | (P) КОЛЕСО РУЛЕВОЕ                        |              |    |     |    |              |             |             | (A) WHEEL-STEERING    |                        |    |            |
|      |                                  |             | 90283249        | - S S - - -AJ3                            |              |    |     |    |              |             |             | 1 19960601 20000829   | NEXIA, 2-X РОЖКОВОЕ    |    |            |
|      |                                  |             | N 90283250      | - S S S S -AJ3                            |              |    |     |    |              |             |             | 1 20000830 20060907   | CIELO, 3-X РОЖКОВОЕ W3 |    |            |
|      |                                  |             | N 90251692U00   | - S S S S -AJ3                            |              |    |     |    |              |             |             | 1 20080228            | 3-X РОЖКОВОЕ           |    |            |
|      |                                  |             | 90251692U10     | - S S S S -AJ3                            |              |    |     |    |              |             |             | 1 20080212 20090509   | N150, 3-X РОЖКОВОЕ     |    |            |
|      |                                  |             | Y 96915025      | - S S S S -AJ3                            |              |    |     |    |              |             |             | 1 20080915            | N150, 3-X РОЖКОВОЕ     |    |            |
|      |                                  |             | [ 02 ]          | (P) КРЫШКА ЗВУКОВОГО СИГНАЛА              |              |    |     |    |              |             |             | (A) CAP-HORN          |                        |    |            |
|      |                                  |             | 96209919        | - S S - -                                 |              |    |     |    |              |             |             | 1 19960601 20000829   | NEXIA, 2-X РОЖКОВОЕ    |    |            |
|      |                                  |             | 96252909        | - S S - -                                 |              |    |     |    |              |             |             | 1 11971001 19971231   | NEXIA, 2-X РОЖКОВОЕ    |    |            |
|      |                                  |             | N 96252907      | - S S S S                                 |              |    |     |    |              |             |             | 1 20000830 20060503   | CIELO, 3-X РОЖКОВОЕ AA |    |            |
|      |                                  |             | N 96252907U00   | - S S S S                                 |              |    |     |    |              |             |             | 1 20060504 20081129   | 3-X РОЖКОВОЕ           |    |            |
|      |                                  |             | Y 96252907U10   | - S S S S                                 |              |    |     |    |              |             |             | 1 20080212 20090509   | N150, DAEWOO           |    |            |
|      |                                  |             | Y 96915086      | - S S S S                                 |              |    |     |    |              |             |             | 1 20090510            | N150, DAEWOO           |    |            |
|      |                                  |             | 96252907U10     | - S S S S                                 |              |    |     |    |              |             |             | 1 20080212 20090504   | N150, CHEVROLET        |    |            |
|      |                                  |             | Y 96252907U20   | - S S S S                                 |              |    |     |    |              |             |             | 1 20080212 20090509   | N150, CHEVROLET        |    |            |
|      |                                  |             | Y 96915087      | - S S S S                                 |              |    |     |    |              |             |             | 1 20090501            | N150, CHEVROLET        |    |            |
|      |                                  |             | [ 03 ]          | (P) КОНТАКТ СКОЛЬЗЯЩИЙ                    |              |    |     |    |              |             |             | (A) CONTACT-SLIDING   |                        |    |            |
|      |                                  |             | 90209022        | - S S S S                                 |              |    |     |    |              |             |             | 1 SOP                 |                        |    |            |
|      |                                  |             | [ 05 ]          | (P) ВКЛЮЧАТЕЛЬ УКАЗАТЕЛЯ СИГНАЛА ПОВОРОТА |              |    |     |    |              |             |             | (A) SWITCH-SIGNAL     |                        |    |            |
|      |                                  |             | 96215551        | - S S S S                                 |              |    |     |    |              |             |             | 1 20080228            |                        |    |            |
|      |                                  |             | [ 06 ]          | (P) ВКЛЮЧАТЕЛЬ СТЕКЛООЧИСТИТЕЛЯ           |              |    |     |    |              |             |             | (A) SWITCH-WIPER      |                        |    |            |
|      |                                  |             | 96215553        | - S S S S                                 |              |    |     |    |              |             |             | 1 20080228            |                        |    |            |



| 4820 | КОЖУХ РУЛЕВОГО ВАЛА<br>STEERING COLUMN COVER | В<br>З<br>Т | № ПОЗИЦИИ       |                                | НАИМЕНОВАНИЕ |    |     |    |              |             |             | К<br>О<br>Д<br>/<br>Д            |            |    |            |
|------|--|-------------|-----------------|--------------------------------|--------------|----|-----|----|--------------|-------------|-------------|----------------------------------|------------|----|------------|
|      |  |             | НОМЕР<br>ДЕТАЛИ | Д<br>В<br>Г                    | МОДЕЛЬ       |    |     |    | КОМПЛЕКТАЦИЯ | Л<br>/<br>П | К<br>О<br>Л |                                  | ПРИМЕНЕНИЕ |    | ПРИМЕЧАНИЕ |
|      |  |             |                 |                                | I            | II | III | IV |              |             |             |                                  | С          | ПО |            |
|      |  |             | [ 01 ]          | (P) КОЖУХ ВЕРХНИЙ ОБЛИЦОВОЧНЫЙ |              |    |     |    |              |             |             | (A) COVER-STEERING COLUMN, UPPER |            |    |            |
|      |  |             | 96133542        | - S S S S -AJ3                 |              |    |     |    |              |             |             | 1 19960601 20030319              | N100       |    |            |
|      |  |             | O 94581153      | - S S S S -AJ3                 |              |    |     |    |              |             |             | 1 20080228                       | N100       |    |            |
|      |  |             | 96915107        | - S S S S -AJ3                 |              |    |     |    |              |             |             | 1 20060222                       | N150       |    |            |
|      |  |             | [ 02 ]          | (P) КОЖУХ НИЖНИЙ ОБЛИЦОВОЧНЫЙ  |              |    |     |    |              |             |             | (A) COVER-STEERING COLUMN, LOWER |            |    |            |
|      |  |             | 96133543        | - S S S S -AJ3                 |              |    |     |    |              |             |             | 1 20080124 20080131              | N100       |    |            |
|      |  |             | 96915109        | - S S S S -AJ3                 |              |    |     |    |              |             |             | 1 20060222                       | N150       |    |            |
|      |  |             | [ 03 ]          | (P) ВИНТ                       |              |    |     |    |              |             |             | (A) SCREW                        |            |    |            |
|      |  |             | 96187264        | - S S S S                      |              |    |     |    |              |             |             | 2 20080228 20090531              | 4.2X20     |    |            |
|      |  |             | [ 04 ]          | (P) ПРОБКА                     |              |    |     |    |              |             |             | (A) CAP-COUNTERSUNK              |            |    |            |
|      |  |             | 96133544        | - S S S S                      |              |    |     |    |              |             |             | 2 19960601 20030516              |            |    |            |
|      |  |             | 94581154U00     | - S S S S                      |              |    |     |    |              |             |             | 2 20080228                       |            |    |            |
|      |  |             | [ 05 ]          | (P) ВИНТ-САМОРЕЗ               |              |    |     |    |              |             |             | (A) SCREW                        |            |    |            |
|      |  |             | 11051093        | - S S S S                      |              |    |     |    |              |             |             | 2 19960601 19961130              | 4.2X13     |    |            |
|      |  |             | Y 03130-42135   | - S S S S                      |              |    |     |    |              |             |             | 2 19961201 20030722              | 4.2X13     |    |            |
|      |  |             | O 94520239      | - S S S S                      |              |    |     |    |              |             |             | 2 20080228                       | 4.2X13     |    |            |
|      |  |             | [ 06 ]          | (P) ВИНТ-САМОРЕЗ               |              |    |     |    |              |             |             | (A) SCREW                        |            |    |            |
|      |  |             | 11040055        | - S S S S                      |              |    |     |    |              |             |             | 2 20080325                       | 4.2X16     |    |            |

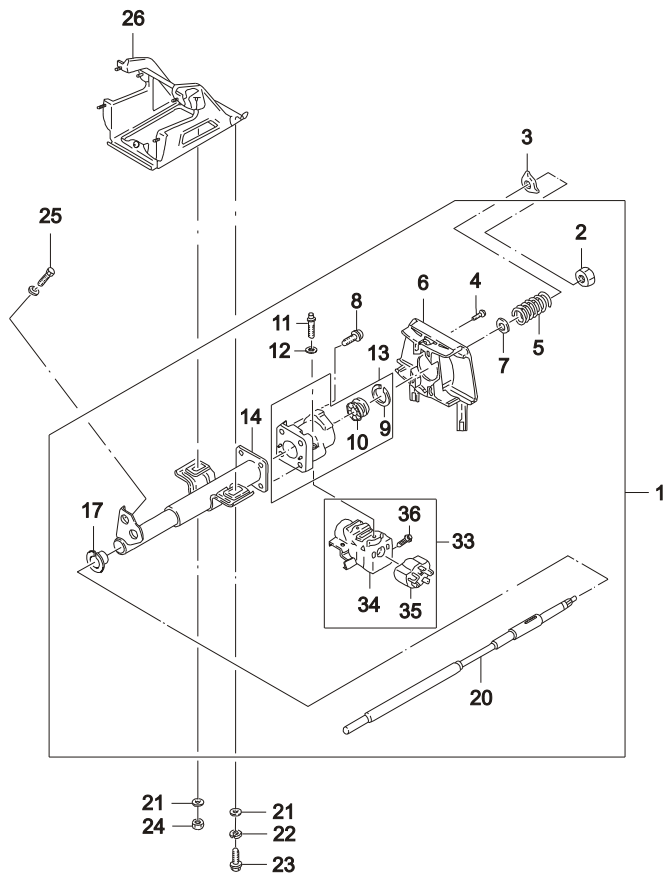


**4830** РУЛЕВОЙ ВАЛ  
NON TILT STEERING COLUMN



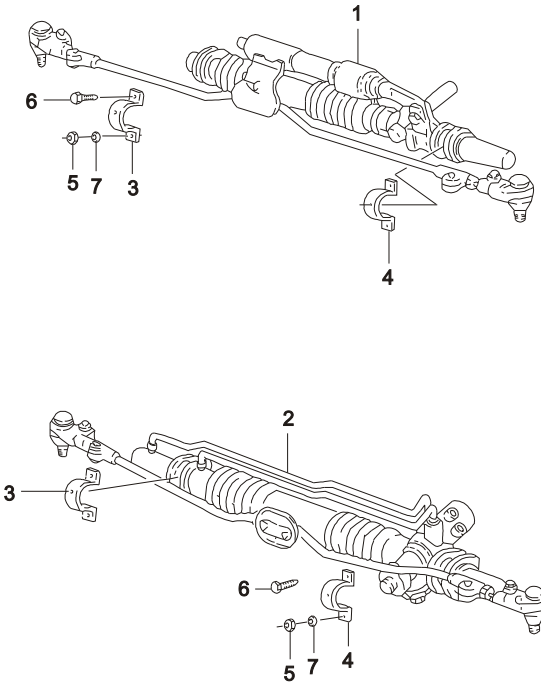
| В<br>З<br>Т | № ПОЗИЦИИ          |  | НАИМЕНОВАНИЕ |    |     |    |              |                               |             | К<br>О<br>Д<br>/<br>Д |            |         |            |
|-------------|--------------------|--|--------------|----|-----|----|--------------|-------------------------------|-------------|-----------------------|------------|---------|------------|
|             | НОМЕР<br>ДЕТАЛИ    | Д<br>В<br>Г                            | МОДЕЛЬ       |    |     |    | КОМПЛЕКТАЦИЯ | Л<br>/<br>П                   | К<br>О<br>Л |                       | ПРИМЕНЕНИЕ |         | ПРИМЕЧАНИЕ |
|             |                    |  | I            | II | III | IV |              |                               |             |                       | С          | ПО      |            |
|             | [ 01 ]<br>96208280 | (P) ВАЛ РУЛЕВОГО УПРАВЛЕНИЯ В СБОРЕ    | -            | S  | S   | S  | S            | (A) COLUMN A-STEERING         | 1           | 19960601              | 19990224   | ES      |            |
| Y           | 96289605           | -                                      | S            | S  | S   | S  |              |                               | 1           | 19990225              | 20000904   |         |            |
| Y           | 96297624           | -                                      | S            | S  | S   | S  |              |                               | 1           | 20080228              |            | CB      |            |
|             | [ 02 ]<br>07841846 | (P) ГАЙКА                              | -            | S  | S   | S  | S            | (A) NUT                       | 1           | SOP                   |            | M14X1.5 |            |
| O           | 94515052           | -                                      | S            | S  | S   | S  |              |                               | 1           | SOP                   |            | M14X1.5 |            |
|             | [ 03 ]<br>03451666 | (P) ШАЙБА СТОПОРНАЯ                    | -            | S  | S   | S  | S            | (A) PLATE-LOCKING             | 1           | 19960601              | 19990608   |         |            |
| Y           | 96234169           | -                                      | S            | S  | S   | S  |              |                               | 1           | 19990609              | 20061205   |         |            |
| Y           | 96234169U00        | -                                      | S            | S  | S   | S  |              |                               | 1           | 20080228              |            |         |            |
|             | [ 04 ]<br>07849055 | (P) ВИНТ                               | -            | S  | S   | S  | S            | (A) SCREW-STEERING COLUMN     | 2           | SOP                   |            |         |            |
| O           | 93742610           | -                                      | S            | S  | S   | S  |              |                               | 2           | SOP                   |            |         |            |
|             | [ 05 ]<br>07841779 | (P) ПРУЖИНА РУЛЕВОГО ВАЛА              | -            | S  | S   | S  | S            | (A) SPRING-STEERING SHAFT     | 1           | SOP                   |            |         |            |
|             | [ 06 ]<br>26009950 | (P) КОРПУС ВКЛЮЧАТЕЛЕЙ                 | -            | S  | S   | S  | S            | (A) HOUSING A-SIGNAL SWITCH   | 1           | SOP                   |            |         |            |
|             | [ 07 ]<br>07843571 | (P) ШАЙБА ОПОРНАЯ                      | -            | S  | S   | S  | S            | (A) WASHER-THRUST             | 1           | SOP                   |            |         |            |
|             | [ 08 ]<br>26002558 | (P) БОЛТ СРЕЗНОЙ                       | -            | S  | S   | S  | S            | (A) BOLT-SHEAR                | 1           | SOP                   |            |         |            |
|             | [ 09 ]<br>07848728 | (P) КОЛЬЦО СТОПОРНОЕ                   | -            | S  | S   | S  | S            | (A) RING-RETAINING            | 1           | SOP                   |            |         |            |
|             | [ 10 ]<br>90095601 | (P) ПОДШИПНИК РУЛЕВОГО ВАЛА            | -            | S  | S   | S  | S            | (A) BEARING-STEERING SPINDLE  | 1           | SOP                   |            |         |            |
| O           | 90334860           | -                                      | S            | S  | S   | S  |              |                               | 1           | SOP                   |            |         |            |
|             | [ 11 ]<br>07844233 | (P) БОЛТ СРЕЗНОЙ                       | -            | S  | S   | S  | S            | (A) BOLT-SHEAR                | 2           | SOP                   |            | M8X1.0  |            |
| O           | 93740631           | -                                      | S            | S  | S   | S  |              |                               | 2           | SOP                   |            | M8X1.0  |            |
|             | [ 12 ]<br>07846989 | (P) ШАЙБА                              | -            | S  | S   | S  | S            | (A) WASHER-SHEAR BOLT         | 2           | SOP                   |            |         |            |
|             | [ 13 ]<br>07848807 | (P) КОРПУС РУЛЕВОГО УПРАВЛЕНИЯ В СБОРЕ | -            | S  | S   | S  | S            | (A) HOUSING A-STEERING COLUMN | 1           | SOP                   |            |         |            |
|             | [ 14 ]<br>07848734 | (P) ТРУБА КРЕПЛЕНИЯ РУЛЕВОГО ВАЛА      | -            | S  | S   | S  | S            | (A) JACKET A-STEERING COLUMN  | 1           | SOP                   |            |         |            |
|             | [ 17 ]             | (P) ВТУЛКА ТРУБЫ РУЛЕВОГО ВАЛА         |              |    |     |    |              | (A) SPACER-SHAFT              |             |                       |            |         |            |

**4830** РУЛЕВОЙ ВАЛ  
NON TILT STEERING COLUMN



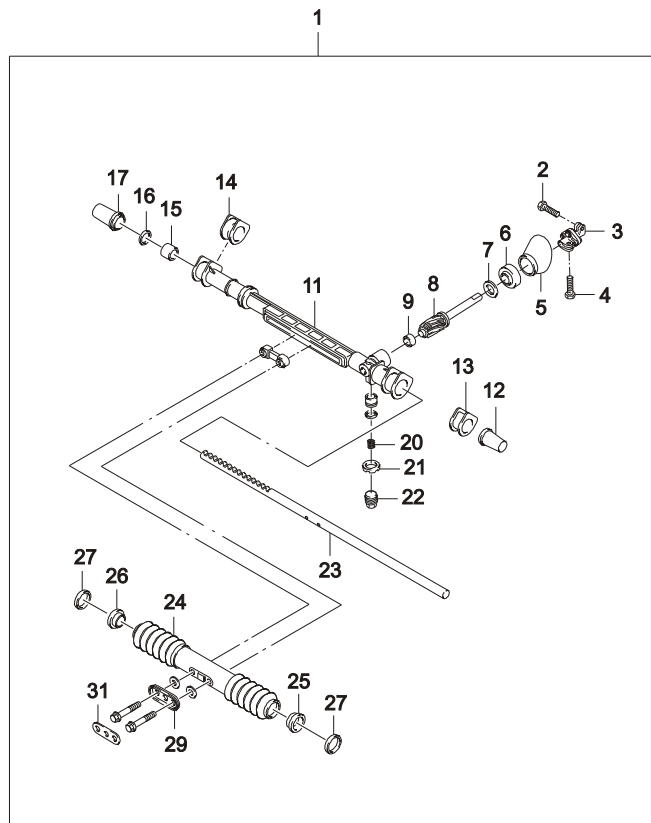
| В<br>3<br>Т | № ПОЗИЦИИ   |  | НАИМЕНОВАНИЕ |    |     |    |  |             | К<br>О<br>Д<br>/<br>Д |             |            |    |            |
|-------------|---|--|--------------|----|-----|----|--|-------------|-----------------------|-------------|------------|----|------------|
|             | НОМЕР<br>ДЕТАЛИ   | Д<br>В<br>Г  | МОДЕЛЬ       |    |     |    | КОМПЛЕКТАЦИЯ   | Л<br>/<br>П |                       | К<br>О<br>Л | ПРИМЕНЕНИЕ |    | ПРИМЕЧАНИЕ |
|             |   |  | I            | II | III | IV |  |             |                       |             | С          | ПО |            |
|             | [ 17 ]<br>07844237<br>530280                                    | (P) ВТУЛКА ТРУБЫ РУЛЕВОГО ВАЛА<br>- S S S S          |              |    |     |    | (A) SPACER-SHAFT<br>1 SOP  |             |                       |             |            |    |            |
|             | [ 20 ]<br>07848737  | (P) ВАЛ РУЛЕВОЙ<br>- S S S S                         |              |    |     |    | (A) SHAFT A-STEERING COLUMN<br>1 SOP   |             |                       |             |            |    |            |
|             | [ 21 ]<br>02543782L<br>02543782<br>9091647080                   | (P) ШАЙБА<br>- S S S S                               |              |    |     |    | (A) WASHER<br>1 19960601 19960831 8.4X22<br>1 19960901 20020114 8.4X22<br>1 20020115 20030804 8.4X22 |             |                       |             |            |    |            |
|             | [ 22 ]<br>11043011<br>96914395                                  | (P) ШАЙБА ПРУЖИННАЯ<br>- S S S S                     |              |    |     |    | (A) WASHER-SPRING<br>1 19960601 20060630 8<br>1 20080228 8   |             |                       |             |            |    |            |
|             | [ 23 ]<br>90305954<br>Y 96250542<br>Y 02800-08303<br>O 94500680 | (P) БОЛТ СРЕЗНОЙ<br>- S S S S                        |              |    |     |    | (A) BOLT-SHEAR<br>1 19960601 19980303<br>1 19980304 19990608<br>1 19990609 20030127<br>1 20080227    |             |                       |             |            |    |            |
|             | [ 24 ]<br>11074601<br>Y 08361-28083<br>O 94515152               | (P) ГАЙКА<br>- S S S S                               |              |    |     |    | (A) NUT<br>1 19960601 19961231 M8X23<br>1 19970101 20030127 M8X23<br>1 20080223 M8X23                |             |                       |             |            |    |            |
|             | [ 25 ]<br>90235752<br>Y 96250541                                | (P) ВИНТ<br>- S S S S                                |              |    |     |    | (A) SCREW<br>1 19960601 19981020 M8X25<br>1 20080228 M8X25   |             |                       |             |            |    |            |
|             | [ 26 ]<br>90304926  | (P) КРОНШТЕЙН РУЛЕВОГО УПРАВЛЕНИЯ<br>- S S S S       |              |    |     |    | (A) BRACKET-STEERING COLUMN<br>1 SOP   |             |                       |             |            |    |            |
|             | [ 33 ]<br>530379  | (P) КОРПУС ВКЛЮЧАТЕЛЯ ЗАЖИГАНИЯ В СБОРЕ<br>- S S S S |              |    |     |    | (A) HOUSING A-IGNITION SWITCH<br>1 SOP   |             |                       |             |            |    |            |
|             | [ 34 ]<br>07848743  | (P) КОРПУС ВКЛЮЧАТЕЛЯ ЗАЖИГАНИЯ<br>- S S S S         |              |    |     |    | (A) HOUSING-IGNITION SWITCH<br>1 SOP   |             |                       |             |            |    |            |
|             | [ 35 ]<br>530395<br>Y 93741069                                  | (P) ВКЛЮЧАТЕЛЬ ЗАЖИГАНИЯ<br>- S S S S                |              |    |     |    | (A) SWITCH-IGNITION<br>1 SOP<br>1 SOP  |             |                       |             |            |    |            |
|             | [ 36 ]<br>07844632<br>Y 93741070                                | (P) ВИНТ<br>- S S S S                                |              |    |     |    | (A) SCREW-IGNITION SWITCH<br>1 SOP<br>1 SOP  |             |                       |             |            |    |            |



| 4910   | МЕХАНИЗМ РУЛЕВОГО УПРАВЛЕНИЯ<br>STEERING GEAR UNIT | В<br>З<br>Т | № ПОЗИЦИИ       |  | НАИМЕНОВАНИЕ                      |    |     |    |              |             |                   | К<br>О<br>Д<br>/<br>Д |            |                   |            |
|--|--|-------------|-----------------|--|-----------------------------------|----|-----|----|--------------|-------------|-------------------|-----------------------|------------|-------------------|------------|
|  |  |             | НОМЕР<br>ДЕТАЛИ | Д<br>В<br>Г  | МОДЕЛЬ                            |    |     |    | КОМПЛЕКТАЦИЯ | Л<br>/<br>П | К<br>О<br>Л       |                       | ПРИМЕНЕНИЕ |                   | ПРИМЕЧАНИЕ |
|  |  |             |                 |  | I                                 | II | III | IV |              |             |                   |                       | С          | ПО                |            |
|  |  |             | [ 01 ]          | (P) МЕХАНИЗМ РУЛЕВОГО УПРАВЛЕНИЯ                   | (A) GEAR A-STEERING               |    |     |    |              |             |                   | MA                    |            |                   |            |
|  |  |             | 26026340        | -  | О                                 | О  | О   | О  | &N51         |             |                   |                       | 1          | 19960601 20040222 |            |
|  |  |             | О 96417848      | -  | О                                 | О  | О   | О  | &N51         |             |                   | 1                     | 20040223   |                   |            |
|  |  |             | [ 02 ]          | (P) МЕХАНИЗМ РУЛЕВОГО УПРАВЛЕНИЯ С ГИДРОУСИЛИТЕЛЕМ | (A) GEAR A-POWER STEERING         |    |     |    |              |             |                   | DF                    |            |                   |            |
|  |  |             | 26033272        | -  | О                                 | О  | О   | О  | &N40         |             |                   |                       | 1          | 19960601 20000904 |            |
|  |  |             | У 96344925      | -  | О                                 | О  | О   | О  | &N40         |             |                   |                       | 1          | 20000905 20040406 |            |
|  |  |             | О 96417847      | -  | О                                 | О  | О   | О  | &N40         |             |                   | 1                     | 20040407   |                   |            |
|  |  |             | [ 03 ]          | (P) СКОБА КРЕПЛЕНИЯ РУЛЕВОГО МЕХАНИЗМА             | (A) BRACKET-STEERING GEAR         |    |     |    |              |             |                   |                       |            |                   |            |
|  |  |             | 90334562        | -  | S                                 | S  | S   | S  |              |             |                   |                       | 1          | 20030417          |            |
|  |  |             | [ 04 ]          | (P) СКОБА КРЕПЛЕНИЯ КАРТЕРА                        | (A) BRACKET-STEERING GEAR HOUSING |    |     |    |              |             |                   |                       |            |                   |            |
|  |  |             | 90121248        | -  | S                                 | S  | S   | S  |              |             |                   |                       | 1          | 20030404 20060328 |            |
|  |  |             | 96915020        | -  | S                                 | S  | S   | S  |              |             |                   | 1                     | 20050819   |                   |            |
|  |  |             | [ 05 ]          | (P) ГАЙКА  | (A) NUT                           |    |     |    |              |             |                   | M8X1.25               |            |                   |            |
|  |  |             | 11061934        | -  | S                                 | S  | S   | S  |              |             |                   |                       | 2          | 19960601 19961231 |            |
|  | У 08311-18083                                      | -           | S               | S  | S                                 | S  |     |    |              | 2           | 19970101 20030430 |                       |            |                   |            |
|  | О 94515054   | -           | S               | S  | S                                 | S  |     |    |              | 2           | 20061116          | M8X1.25               |            |                   |            |
|  | [ 06 ]   | (P) ВИНТ    | (A) SCREW       |  |                                   |    |     |    |              | M8X1.25     |                   |                       |            |                   |            |
|  | 96223973   | -           | S               | S  | S                                 | S  |     |    |              |             | 2                 | 19960601 19961231     |            |                   |            |
|  | У 09100-08009                                      | -           | S               | S  | S                                 | S  |     |    |              |             | 2                 | 19970101 20030409     |            |                   |            |
|  | О 94500784   | -           | S               | S  | S                                 | S  |     |    |              | 2           | 20061116          | M8X1.25               |            |                   |            |
|  | [ 07 ]   | (P) ШАЙБА   | (A) WASHER      |  |                                   |    |     |    |              | 8.4         |                   |                       |            |                   |            |
|  | 11011488   | -           | S               | S  | S                                 | S  |     |    |              |             | 2                 | 19960601 19961031     |            |                   |            |
|  | О 09160-08005                                      | -           | S               | S  | S                                 | S  |     |    |              |             | 2                 | 19961101 20041022     |            |                   |            |
|  | У 94525058   | -           | S               | S  | S                                 | S  |     |    |              |             | 2                 | 20041023 20051107     |            |                   |            |
|  | У 96915034   | -           | S               | S  | S                                 | S  |     |    |              | 2           | 20050818          |                       |            |                   |            |

4920

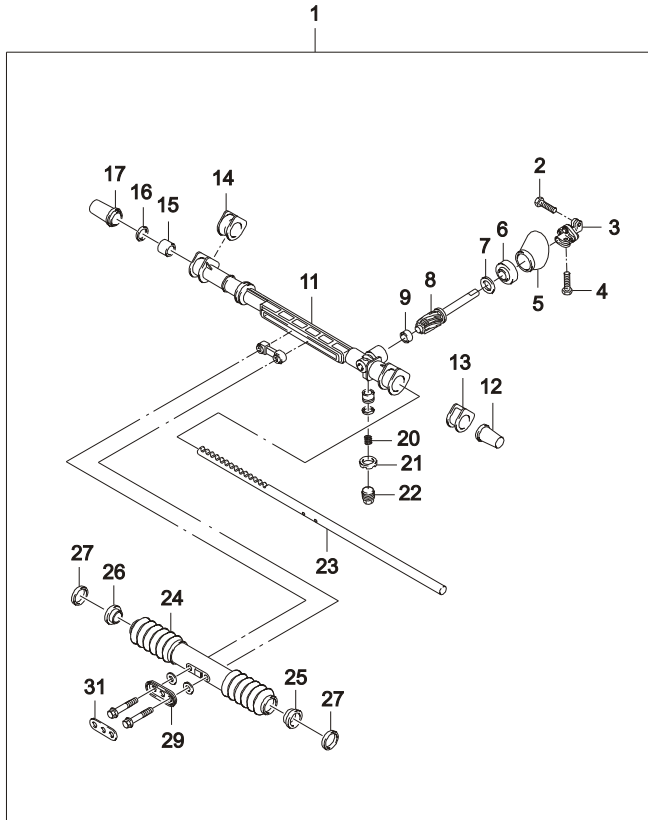
РУЛЕВОЙ МЕХАНИЗМ БЕЗ ГИДРОУСИЛИТЕЛЯ  
MANUAL STEERING GEAR PARTS



| № ПОЗИЦИИ          | НАИМЕНОВАНИЕ   |       |        |    |     |    |              | КОД / Д |       |                                       |            |                             |            |
|--------------------|--|-------|--------|----|-----|----|--------------|---------|-------|---------------------------------------|------------|-----------------------------|------------|
|                    | НОМЕР ДЕТАЛИ   | Д В Г | МОДЕЛЬ |    |     |    | КОМПЛЕКТАЦИЯ |         | Л / П | КОЛ                                   | ПРИМЕНЕНИЕ |                             | ПРИМЕЧАНИЕ |
|                    |  |       | I      | II | III | IV |              |         |       |                                       | С          | ПО                          |            |
| [ 01 ]<br>26005807 | (P) КАРТЕР РУЛЕВОГО МЕХАНИЗМА<br>- S - S - &N51          |       |        |    |     |    |              |         |       | (A) SHORT GEAR A<br>1 SOP             |            | БЕЗ РУЛЕВЫХ<br>НАКОНЕЧНИКОВ |            |
| [ 02 ]<br>11054012 | (P) ВИНТ<br>- S - S - &N51                               |       |        |    |     |    |              |         |       | (A) SCREW<br>1 SOP                    |            | M8x28Z3                     |            |
| [ 03 ]<br>26001821 | (P) ШАРНИР ФЛАНЦА И РУЛЕВОГО МЕХАНИЗМА<br>- S - S - &N51 |       |        |    |     |    |              |         |       | (A) COUPLING-FLANGE&STEERING<br>1 SOP |            |                             |            |
| [ 04 ]<br>07846484 | (P) ШТИФТ<br>- S - S - &N51                              |       |        |    |     |    |              |         |       | (A) BOLT-PINCH<br>1 SOP               |            |                             |            |
| [ 05 ]<br>07848183 | (P) КРЫШКА РЕЗИНОВАЯ<br>- S - S - &N51                   |       |        |    |     |    |              |         |       | (A) SEAL-DASH RUBBER<br>1 SOP         |            |                             |            |
| [ 06 ]<br>07819410 | (P) САЛЬНИК ЧЕРВЯКА<br>- S - S - &N51                    |       |        |    |     |    |              |         |       | (A) SEAL-PINION<br>1 SOP              |            |                             |            |
| [ 07 ]<br>05684948 | (P) КОЛЬЦО СТОПОРНОЕ<br>- S - S - &N51                   |       |        |    |     |    |              |         |       | (A) RING-RETAINING<br>1 SOP           |            |                             |            |
| [ 08 ]<br>07849956 | (P) ВАЛ ЧЕРВЯКА<br>- S - S - &N51                        |       |        |    |     |    |              |         |       | (A) PINION-BEARING<br>1 SOP           |            |                             |            |
| [ 09 ]<br>07819358 | (P) СЕПАРАТОР С ШАРИКАМИ<br>- S - S - &N51               |       |        |    |     |    |              |         |       | (A) BEARING-ROLLER<br>1 SOP           |            |                             |            |
| [ 11 ]<br>26026617 | (P) КАРТЕР<br>- S - S - &N51                             |       |        |    |     |    |              |         |       | (A) HOUSING-RACK&PINION<br>1 SOP      |            |                             |            |
| [ 12 ]<br>07849949 | (P) ПРОБКА РУЛЕВОГО МЕХАНИЗМА<br>- S - S - &N51          |       |        |    |     |    |              |         | ЛВ    | (A) COVER-HOUSING END<br>1 SOP        |            |                             |            |
| [ 13 ]<br>26000626 | (P) УПЛОТНИТЕЛЬ<br>- S - S - &N51                        |       |        |    |     |    |              |         | ЛВ    | (A) GROMMET-MOUNTING<br>1 SOP         |            |                             |            |
| [ 14 ]<br>07848188 | (P) УПЛОТНИТЕЛЬ<br>- S - S - &N51                        |       |        |    |     |    |              |         | ПР    | (A) GROMMET-MOUNTING<br>1 SOP         |            |                             |            |
| [ 15 ]<br>07834425 | (P) ВТУЛКА РЕЙКИ<br>- S - S - &N51                       |       |        |    |     |    |              |         |       | (A) BUSHING-RACK<br>1 SOP             |            |                             |            |
| [ 16 ]<br>07834429 | (P) КОЛЬЦО СТОПОРНОЕ, ВНУТРЕННЕЕ<br>- S - S - &N51       |       |        |    |     |    |              |         |       | (A) RING-INTERNAL RETAINING<br>1 SOP  |            |                             |            |
| [ 17 ]<br>07849987 | (P) ПРОБКА РУЛЕВОГО МЕХАНИЗМА<br>- S - S - &N51          |       |        |    |     |    |              |         | ПР    | (A) COVER-HOUSING END<br>1 SOP        |            |                             |            |
| [ 20 ]<br>07819378 | (P) ПРУЖИНА РЕГУЛИРОВОЧНАЯ<br>- S - S - &N51             |       |        |    |     |    |              |         |       | (A) SPRING-ADJUSTER<br>1 SOP          |            |                             |            |
| [ 21 ]<br>07834435 | (P) ПРОБКА<br>- S - S - &N51                             |       |        |    |     |    |              |         |       | (A) PLUG<br>1 SOP                     |            |                             |            |
| [ 22 ]             | (P) ГАЙКА РЕГУЛИРОВОЧНАЯ                                 |       |        |    |     |    |              |         |       | (A) NUT-ADJUSTER PLUG LOCK            |            |                             |            |

4920

РУЛЕВОЙ МЕХАНИЗМ БЕЗ ГИДРОУСИЛИТЕЛЯ  
MANUAL STEERING GEAR PARTS

В  
3  
Т

№ ПОЗИЦИИ

НАИМЕНОВАНИЕ

К  
О  
Д  
/  
ДНОМЕР  
ДЕТАЛИД  
В  
Г

МОДЕЛЬ

КОМПЛЕКТАЦИЯ

Л  
/  
ПК  
О  
Л

ПРИМЕНЕНИЕ

С

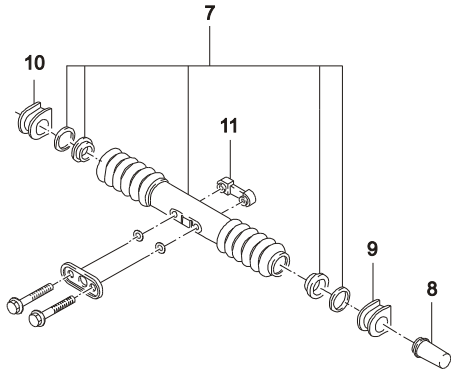
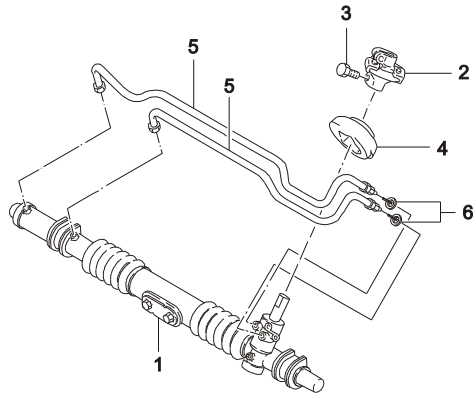
ПО

ПРИМЕЧАНИЕ

[ 22 ]  
07834434(P) ГАЙКА РЕГУЛИРОВОЧНАЯ  
- S - S - &N51(A) NUT-ADJUSTER PLUG LOCK  
1 SOP[ 23 ]  
07849959(P) РЕЙКА РУЛЕВОГО МЕХАНИЗМА  
- S - S - &N51(A) RACK-STEERING  
1 SOP[ 24 ]  
26021070(P) ЧЕХОЛ ПЫЛЕЗАЩИТНЫЙ РЕЙКИ  
- S - S - &N51(A) BOOT-RACK&RINION  
1 SOP[ 25 ]  
07849958(P) ВТУЛКА ПЫЛЕЗАЩИТНАЯ  
- S - S - &N51(A) BUSHING-BOOT RETAINING  
1 SOP[ 26 ]  
07849958(P) ВТУЛКА ПЫЛЕЗАЩИТНАЯ  
- S - S - &N51(A) BUSHING-BOOT RETAINING  
1 SOP[ 27 ]  
26021589(P) КОЛЬЦО СТОПОРНОЕ  
- S - S - &N51(A) CLAMP-SEAL RETAINING  
ЛВ 2 SOP[ 29 ]  
26001550(P) ПЛАСТИНА ДИСТАНЦИОННАЯ  
- S - S - &N51(A) PLATE-DISTANCE  
1 SOP[ 31 ]  
26001761(P) ПЛАСТИНА СТОПОРНАЯ  
- S - S - &N51(A) PLATE-LOCKING  
1 SOP

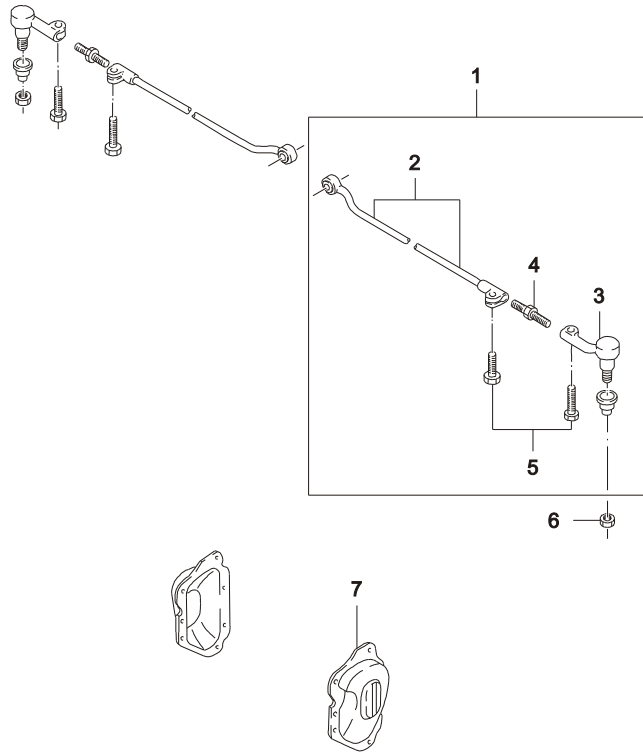
4930

РУЛЕВОЙ МЕХАНИЗМ С ГИДРОУСИЛИТЕЛЕМ  
POWER STEERING GEAR PARTS



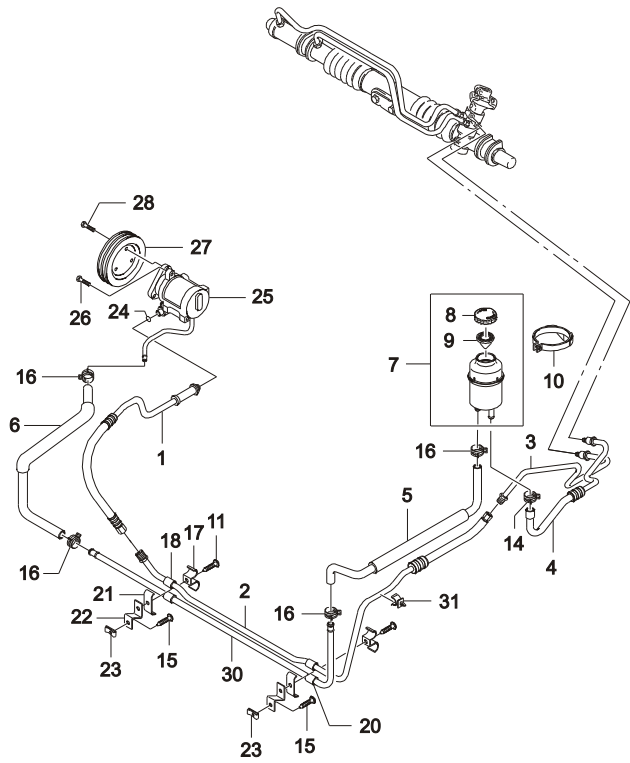
| В<br>3<br>Т | № ПОЗИЦИИ          | НАИМЕНОВАНИЕ                           |             |        |    |     |    |                              | К<br>О<br>Д<br>/<br>Д |             |             |            |                             |            |
|-------------|--------------------|--|-------------|--------|----|-----|----|------------------------------|-----------------------|-------------|-------------|------------|-----------------------------|------------|
|             |                    | НОМЕР<br>ДЕТАЛИ                        | Д<br>В<br>Г | МОДЕЛЬ |    |     |    | КОМПЛЕКТАЦИЯ                 |                       | Л<br>/<br>П | К<br>О<br>Л | ПРИМЕНЕНИЕ |                             | ПРИМЕЧАНИЕ |
|             |                    |  |             | I      | II | III | IV |                              |                       |             |             | С          | ПО                          |            |
|             | [ 01 ]<br>26023671 | (P) КАРТЕР РУЛЕВОГО МЕХАНИЗМА В СБОРЕ  | -           | -      | S  | -   | S  | (A) SHORT GEAR A             | 1                     | SOP         |             |            | БЕЗ РУЛЕВЫХ<br>НАКОНЕЧНИКОВ |            |
|             | [ 02 ]<br>07848180 | (P) ШАРНИР ФЛАНЦА И РУЛЕВОГО МЕХАНИЗМА | -           | -      | S  | -   | S  | (A) COUPLING-FLANGE&STEERING | 1                     | SOP         |             |            |                             |            |
|             | [ 03 ]<br>07846484 | (P) ШТИФТ                              | -           | -      | S  | -   | S  | (A) BOLT-PINCH               | 1                     | SOP         |             |            | M8X1.0                      |            |
|             | [ 04 ]<br>90251780 | (P) ПЫЛЬНИК                            | -           | -      | S  | -   | S  | (A) SEAL-DASH RUBBER         | 1                     | SOP         |             |            |                             |            |
|             | [ 05 ]<br>26020486 | (P) КОМПЛЕКТ ТРУБОК ЦИЛИНДРА           | -           | -      | S  | -   | S  | (A) LINE KIT-CYLINDER        | 1                     | SOP         |             |            |                             |            |
|             | [ 06 ]<br>26005047 | (P) КОЛЬЦО                             | -           | -      | S  | -   | S  | (A) RING-O                   | 2                     | SOP         |             |            |                             |            |
|             | [ 07 ]<br>26024585 | (P) КОМПЛЕКТ ПЫЛЕЗАЩИТНОГО ЧЕХЛА       | -           | -      | S  | -   | S  | (A) BOOT KIT                 | 1                     | SOP         |             |            |                             |            |
|             | O 520540           |  | -           | -      | S  | -   | S  |                              | 1                     | SOP         |             |            |                             |            |
|             | [ 08 ]<br>07849949 | (P) ПРОБКА РУЛЕВОГО МЕХАНИЗМА          | -           | -      | S  | -   | S  | (A) COVER-HOUSING END        | ЛВ 1                  | SOP         |             |            |                             |            |
|             | [ 09 ]<br>26000626 | (P) УПЛОТНИТЕЛЬ                        | -           | -      | S  | -   | S  | (A) GROMMET-MOUNTING         | ЛВ 1                  | SOP         |             |            |                             |            |
|             | [ 10 ]<br>07848187 | (P) УПЛОТНИТЕЛЬ                        | -           | -      | S  | -   | S  | (A) GROMMET-MOUNTING         | ПР 1                  | SOP         |             |            |                             |            |
|             | [ 11 ]<br>90135890 | (P) НАПРАВЛЯЮЩАЯ ТЯГА УПРАВЛЕНИЯ       | -           | -      | S  | -   | S  | (A) GUIDE-RACK&INSERT        | 1                     | SOP         |             |            |                             |            |

**4940** ТЯГА МЕХАНИЗМА РУЛЕВОГО УПРАВЛЕНИЯ  
TIE ROD



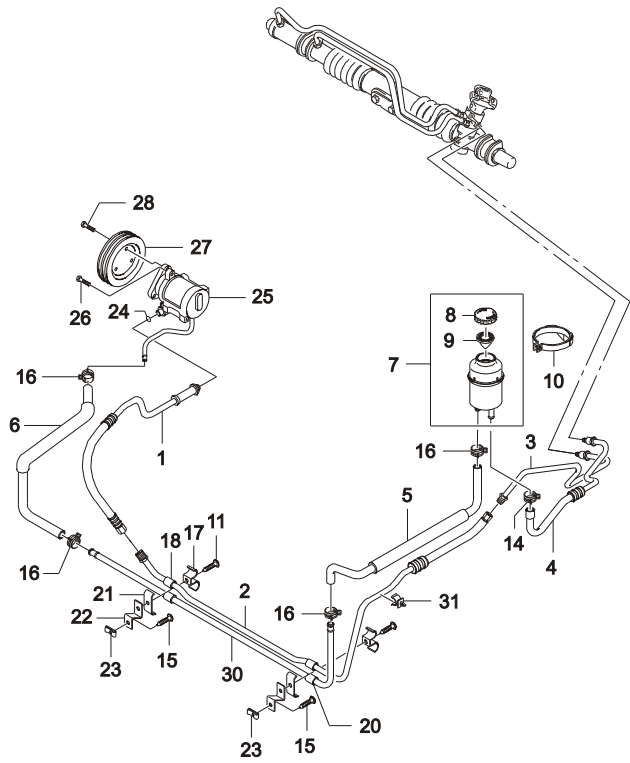
| В<br>З<br>Т | № ПОЗИЦИИ          | НАИМЕНОВАНИЕ                |             |        |    |     |    |              | К<br>О<br>Д<br>/<br>Д |             |                              |            |        |            |
|-------------|--------------------|-----------------------------|-------------|--------|----|-----|----|--------------|-----------------------|-------------|------------------------------|------------|--------|------------|
|             |                    | НОМЕР<br>ДЕТАЛИ             | Д<br>В<br>Г | МОДЕЛЬ |    |     |    | КОМПЛЕКТАЦИЯ |                       | Л<br>/<br>П | К<br>О<br>Л                  | ПРИМЕНЕНИЕ |        | ПРИМЕЧАНИЕ |
|             |                    |                             |             | I      | II | III | IV |              |                       |             |                              | С          | ПО     |            |
|             | [ 01 ]<br>07846481 | (P) ТЯГА РУЛЕВАЯ В СБОРЕ    |             |        |    |     |    |              |                       |             | (A) ROD A-TIE                |            |        |            |
|             | ○ 96275016         | - S S S S                   |             |        |    |     |    |              |                       |             | ЛВ 1 SOP                     |            |        |            |
|             | 07846480           | - S S S S                   |             |        |    |     |    |              |                       |             | ЛВ 1 SOP                     |            |        |            |
|             | ○ 96275016         | - S S S S                   |             |        |    |     |    |              |                       |             | ПР 1 SOP                     |            |        |            |
|             | [ 02 ]<br>07848281 | (P) ТЯГА ВНУТРЕННЯЯ РУЛЕВАЯ |             |        |    |     |    |              |                       |             | (A) ROD-TIE, INNER           |            |        |            |
|             | 07848282           | - S S S S                   |             |        |    |     |    |              |                       |             | ЛВ 1 SOP                     |            |        |            |
|             | [ 03 ]<br>26001807 | (P) НАКОНЕЧНИК РУЛЕВОЙ      |             |        |    |     |    |              |                       |             | (A) ROD-TIE, OUTER           |            | ЧЕРНЫЙ |            |
|             | ○ 96275018         | - S S S S                   |             |        |    |     |    |              |                       |             | ЛВ 1 SOP                     |            | СЕРЫЙ  |            |
|             | 26001806           | - S S S S                   |             |        |    |     |    |              |                       |             | ПР 1 SOP                     |            | ЧЕРНЫЙ |            |
|             | ○ 96275019         | - S S S S                   |             |        |    |     |    |              |                       |             | ПР 1 SOP                     |            | СЕРЫЙ  |            |
|             | [ 04 ]<br>07846696 | (P) БОЛТ РЕГУЛИРОВОЧНЫЙ     |             |        |    |     |    |              |                       |             | (A) BOLT-ADJUSTER            |            |        |            |
|             | [ 05 ]<br>07846484 | (P) БОЛТ                    |             |        |    |     |    |              |                       |             | (A) BOLT-PINCH               |            |        |            |
|             | [ 06 ]<br>94515405 | (P) ГАЙКА                   |             |        |    |     |    |              |                       |             | (A) NUT                      |            |        |            |
|             | [ 07 ]<br>96129918 | (P) ЧЕХОЛ ПЫЛЕЗАЩИТНЫЙ      |             |        |    |     |    |              |                       |             | (A) COVER-STEERING GEAR PASS |            |        |            |
|             | 96129919           | - S S - -                   |             |        |    |     |    |              |                       |             | ЛВ 1 19960601 19990510       |            |        |            |
|             |                    | - S S - -                   |             |        |    |     |    |              |                       |             | ПР 1 19960601 19990510       |            |        |            |

**4950** ГИДРОСИСТЕМА РУЛЕВОГО УПРАВЛЕНИЯ  
POWER STEERING PIPE LINE (LHD NON-ABS)



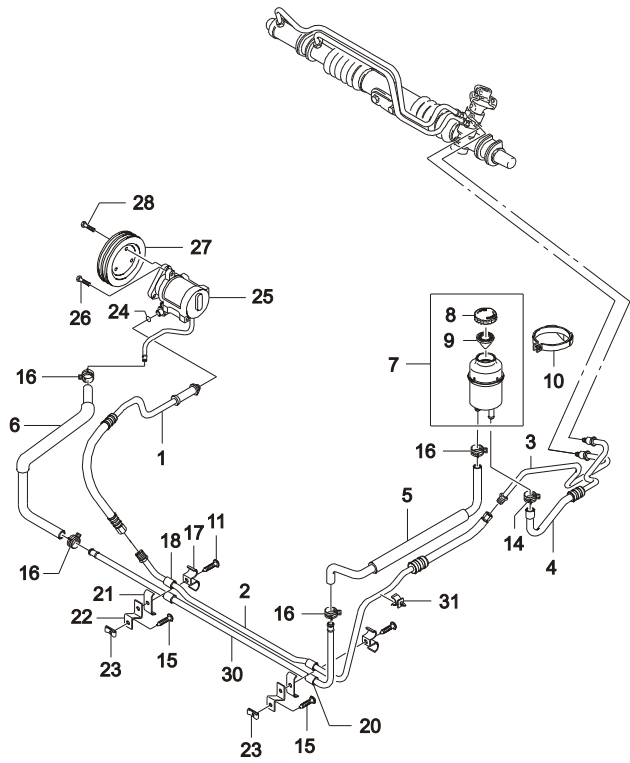
| В<br>З<br>Т | № ПОЗИЦИИ   | НАИМЕНОВАНИЕ    |  |        |    |     |    |              | К<br>О<br>Д<br>/<br>Д |             |                                  |            |    |            |
|-------------|-------------|-----------------|--|--------|----|-----|----|--------------|-----------------------|-------------|----------------------------------|------------|----|------------|
|             |             | НОМЕР<br>ДЕТАЛИ | Д<br>В<br>Г                                | МОДЕЛЬ |    |     |    | КОМПЛЕКТАЦИЯ |                       | Л<br>/<br>П | К<br>О<br>Л                      | ПРИМЕНЕНИЕ |    | ПРИМЕЧАНИЕ |
|             |             |                 |  | I      | II | III | IV |              |                       |             |                                  | С          | ПО |            |
|             | [ 01 ]      |                 |  |        |    |     |    |              |                       |             |                                  |            |    |            |
|             | 96224794    | (P)             | ШЛАНГ ВЫСОКОГО ДАВЛЕНИЯ (НАСОС ГУСИЛИТЕЛЯ) |        |    |     |    |              |                       |             | (A) HOSE-ELASTIC,PUMP            |            |    |            |
| Y           | 96239386    | -               | - S - S                                    |        |    |     |    |              |                       |             | 1 19960601 19970131              |            |    |            |
|             | [ 02 ]      |                 |  |        |    |     |    |              |                       |             |                                  |            |    |            |
|             | 96224795    | (P)             | ШЛАНГ ВЫСОКОГО ДАВЛЕНИЯ (P/МЕХАНИЗМ)       |        |    |     |    |              |                       |             | (A) HOSE-ELASTIC,GEAR            |            |    |            |
| O           | 96233947    | -               | - S - S                                    |        |    |     |    |              |                       |             | 1 19960601 19961231              |            |    |            |
| Y           | 96239389    | -               | - S - S                                    |        |    |     |    |              |                       |             | 1 19970101 19970131              |            |    |            |
| Y           | 96251078    | -               | - S - S                                    |        |    |     |    |              |                       |             | 1 19970201 19980310              |            |    |            |
|             | [ 03 ]      |                 |  |        |    |     |    |              |                       |             |                                  |            |    |            |
|             | 90373320-A  | (P)             | ТРУБКА ВЫСОКОГО ДАВЛЕНИЯ                   |        |    |     |    |              |                       |             | (A) PIPE-GEAR HIGH PRESSURE      |            |    |            |
| O           | 96233943    | -               | - S - S                                    |        |    |     |    |              |                       |             | 1 19960601 19961231              |            |    |            |
|             | [ 04 ]      |                 |  |        |    |     |    |              |                       |             |                                  |            |    |            |
|             | 96133711-A  | (P)             | ШЛАНГ-ОБРАТКА (ОТ P/МЕХАНИЗМА)             |        |    |     |    |              |                       |             | (A) HOSE-RETURN FLOW             |            |    |            |
| O           | 94581155    | -               | - S - S                                    |        |    |     |    |              |                       |             | 1 19960601 20030207              |            |    |            |
|             | [ 05 ]      |                 |  |        |    |     |    |              |                       |             |                                  |            |    |            |
|             | 96133891    | (P)             | ШЛАНГ-ОБРАТКА (ОТ БАЧКА)                   |        |    |     |    |              |                       |             | (A) HOSE-SUCTION                 |            |    |            |
|             | [ 06 ]      |                 |  |        |    |     |    |              |                       |             |                                  |            |    |            |
|             | 96133890    | (P)             | ШЛАНГ-ОБРАТКА (К НАСОСУ ГУСИЛИТЕЛЯ)        |        |    |     |    |              |                       |             | (A) HOSE-SUCTION LINE,PUMP       |            |    |            |
|             | [ 07 ]      |                 |  |        |    |     |    |              |                       |             |                                  |            |    |            |
|             | 96133760    | (P)             | БАЧОК ГИДРОСИСТЕМЫ                         |        |    |     |    |              |                       |             | (A) RESERVOIR-POWER STEERING OIL |            |    |            |
| N           | 96222501    | -               | - S - S                                    |        |    |     |    |              |                       |             | 1 19960601 19960930              |            |    |            |
|             | [ 08 ]      |                 |  |        |    |     |    |              |                       |             |                                  |            |    |            |
|             | 96304395    | (P)             | КРЫШКА БАЧКА                               |        |    |     |    |              |                       |             | (A) CAP-OIL RESERVOIR            |            |    |            |
|             | [ 09 ]      |                 |  |        |    |     |    |              |                       |             |                                  |            |    |            |
|             | 96304396    | (P)             | ПРОКЛАДКА                                  |        |    |     |    |              |                       |             | (A) SHIELD-OIL RESERVOIR         |            |    |            |
|             | [ 10 ]      |                 |  |        |    |     |    |              |                       |             |                                  |            |    |            |
|             | 96133710-A  | -               | - S - S                                    |        |    |     |    |              |                       |             | 1 19960601 19961031              |            |    |            |
| N           | 96133710    | -               | - S - S                                    |        |    |     |    |              |                       |             | 1 20080223                       |            |    |            |
|             | [ 11 ]      |                 |  |        |    |     |    |              |                       |             |                                  |            |    |            |
|             | 11079441    | (P)             | БОЛТ                                       |        |    |     |    |              |                       |             | (A) BOLT                         |            |    |            |
|             | [ 14 ]      |                 |  |        |    |     |    |              |                       |             |                                  |            |    |            |
|             | 96133860    | (P)             | ХОМУТ                                      |        |    |     |    |              |                       |             | (A) CLAMP-SPRING                 |            |    |            |
| Y           | 09401-17401 | -               | - S - S                                    |        |    |     |    |              |                       |             | 1 19960601 19961130              | 17.2       |    |            |
| O           | 94530044    | -               | - S - S                                    |        |    |     |    |              |                       |             | 1 19961201 20030611              | 17.2       |    |            |
| O           | 94530831    | -               | - S - S                                    |        |    |     |    |              |                       |             | 1 20080223 20090331              | 17.2       |    |            |
|             |             |                 |  |        |    |     |    |              |                       |             | 1 20090401                       | 17.2       |    |            |

**4950** ГИДРОСИСТЕМА РУЛЕВОГО УПРАВЛЕНИЯ  
POWER STEERING PIPE LINE (LHD NON-ABS)



| В<br>З<br>Т | № ПОЗИЦИИ<br>НОМЕР<br>ДЕТАЛИ                      | МОДЕЛЬ   |    |     |    | КОМПЛЕКТАЦИЯ | Л / П | К<br>О<br>Л  | ПРИМЕНЕНИЕ |                         | ПРИМЕЧАНИЕ | К<br>О<br>Д<br>/<br>Д |
|-------------|---|--|----|-----|----|--------------|-------|--|------------|-------------------------|------------|-----------------------|
|             |   | I  | II | III | IV |              |       |  | С          | ПО                      |            |                       |
|             |   |  |    |     |    |              |       |  |            |                         |            |                       |
|             | [ 15 ]<br>11054131<br>09139-06005<br>O 94520582   | (P) ВИНТ<br>- - S - S<br>- - S - S<br>- - S - S      |    |     |    |              |       | (A) SCREW<br>2 SOP 19961231<br>2 20030521 20060520<br>2 SOP                  |            | M6X16<br>M6X16<br>M6X16 |            |                       |
|             | [ 16 ]<br>96133861<br>Y 09401-21401<br>O 94530057 | (P) ХОМУТ<br>- - S - S<br>- - S - S<br>- - S - S     |    |     |    |              |       | (A) CLAMP-SPRING<br>3 19960601 19961031<br>3 19961101 20030430<br>3 20080223 |            | 21.5<br>21.5<br>21.5    |            |                       |
|             | [ 17 ]<br>90217449                                | (P) ЗАЖИМ<br>- - S - S                               |    |     |    |              |       | (A) CLAMP<br>2 20080223  |            |                         |            |                       |
|             | [ 18 ]<br>90217446<br>Y 09308-10006<br>O 94535020 | (P) ПРОКЛАДКА<br>- - S - S<br>- - S - S<br>- - S - S |    |     |    |              |       | (A) GROMMET<br>2 19960601 19961031<br>2 19961101 20030409<br>2 20080223      |            |                         |            |                       |
|             | [ 20 ]<br>90217447<br>Y 09308-16001<br>O 94535022 | (P) ПРОКЛАДКА<br>- - S - S<br>- - S - S<br>- - S - S |    |     |    |              |       | (A) GROMMET<br>2 19960601 19961031<br>2 19961101 20030430<br>2 20080325      |            |                         |            |                       |
|             | [ 21 ]<br>90217448<br>96917365                    | (P) ЗАЖИМ<br>- - S - S<br>- - S - S                  |    |     |    |              |       | (A) CLAMP<br>2 20080223<br>2 20090720  |            |                         |            |                       |
|             | [ 22 ]<br>96133379                                | (P) КРОНШТЕЙН<br>- - S - S                           |    |     |    |              |       | (A) BRACKET<br>1 20080324  |            |                         |            |                       |
|             | [ 23 ]<br>90159976<br>Y 09148-06012<br>O 94515288 | (P) ГАЙКА<br>- - S - S<br>- - S - S<br>- - S - S     |    |     |    |              |       | (A) NUT-CLIP<br>2 19960601 19961031<br>2 19961101 20030425<br>2 20080223     |            |                         |            |                       |
|             | [ 24 ]<br>07829923<br>Y 09280-07001<br>O 94535488 | (P) КОЛЬЦО<br>- - S - S<br>- - S - S<br>- - S - S    |    |     |    |              |       | (A) RING-O<br>1 SOP 19961031<br>1 19961101 20030127<br>1 20030128            |            |                         |            |                       |
|             | [ 25 ]<br>90411213<br>O 96298852                  | (P) НАСОС ГИДРОУСИЛИТЕЛЯ<br>- - S - S<br>- - S - S   |    |     |    |              |       | (A) PUMP A-HYDRAULIC UNIT<br>1 19960601 19990712<br>1 20080118               |            |                         | WR         |                       |
|             | [ 26 ]<br>11041503<br>Y 01103-08703               | (P) ВИНТ<br>- - S - S<br>- - S - S                   |    |     |    |              |       | (A) SCREW<br>2 19960601 19961231<br>2 19970101 20030203                      |            | M8X70<br>M8X70          |            |                       |

**4950** ГИДРОСИСТЕМА РУЛЕВОГО УПРАВЛЕНИЯ  
POWER STEERING PIPE LINE (LHD NON-ABS)



| В<br>З<br>Т | № ПОЗИЦИИ            | НАИМЕНОВАНИЕ                                     |             |        |    |     |    | К<br>О<br>Д<br>/<br>Д |              |             |  |            |       |            |
|-------------|----------------------|--|-------------|--------|----|-----|----|-----------------------|--------------|-------------|--|------------|-------|------------|
|             |                      | НОМЕР<br>ДЕТАЛИ                                  | Д<br>В<br>Г | МОДЕЛЬ |    |     |    |                       | КОМПЛЕКТАЦИЯ | Л<br>/<br>П | К<br>О<br>Л                                    | ПРИМЕНЕНИЕ |       | ПРИМЕЧАНИЕ |
|             |                      |  |             | I      | II | III | IV |                       |              |             |  | С          | ПО    |            |
|             | [ 26 ]<br>O 94500020 | (P) ВИНТ<br>- - S - S                            |             |        |    |     |    |                       |              |             | (A) SCREW<br>2 20071201                        |            | M8X70 |            |
|             | [ 27 ]<br>90299071   | (P) ШКИВ НАСОСА<br>- - S - S                     |             |        |    |     |    |                       |              |             | (A) PULLEY A-HYDRAULIC PUMP<br>1 20080223      |            |       |            |
|             | [ 28 ]<br>11042712   | (P) ВИНТ<br>- - S - S                            |             |        |    |     |    |                       |              |             | (A) SCREW<br>3 19960601 19961231               |            | M8X10 |            |
|             | Y 09100-08003        | - - S - S  |             |        |    |     |    |                       |              |             | 3 19970101 20030612                            |            | M8X10 |            |
|             | O 94500778           | - - S - S  |             |        |    |     |    |                       |              |             | 3 20080325                                     |            | M8X10 |            |
|             | [ 30 ]<br>96133759   | (P) ТРУБКА-ОБРАТКА (ОТ Р/МЕХАНИЗМА)<br>- - S - S |             |        |    |     |    |                       |              |             | (A) PIPE A-SUCTION LINE<br>1 19960601 20030317 |            |       |            |
|             | O 94581156           | - - S - S  |             |        |    |     |    |                       |              |             | 1 20080223                                     |            |       |            |
|             | [ 31 ]<br>96176239   | (P) ЗАЖИМ КРЕПЕЖНЫЙ<br>- - S - S                 |             |        |    |     |    |                       |              |             | (A) CLIP-MOUNTING<br>1 20080223                |            |       |            |



# 5

## ЭЛЕКТРООБОРУДОВАНИЕ

- 5110 ПЕРЕДНИЕ ФАРЫ
- 5140 ЗАДНИЕ ФОНАРИ
- 5220 КОНТРОЛЬНО-ИЗМЕРИТЕЛЬНЫЕ ПРИБОРЫ
- 5310 СТЕКЛОЧИСТИТЕЛЬ
- 5330 СТЕКЛОМЫВАТЕЛЬ
- 5410 ЭЛЕКТРИЧЕСКИЕ ПРИБОРЫ
- 5420 АНТЕННА
- 5430 АВТОМАГНИТОЛА
- 5610 АККУМУЛЯТОРНАЯ БАТАРЕЯ
- 5620 ПРЕДОХРАНИТЕЛИ И РЕЛЕ
- 5710 ЭЛЕКТРИЧЕСКАЯ ПРОВОДКА

UZ-DAEWOO

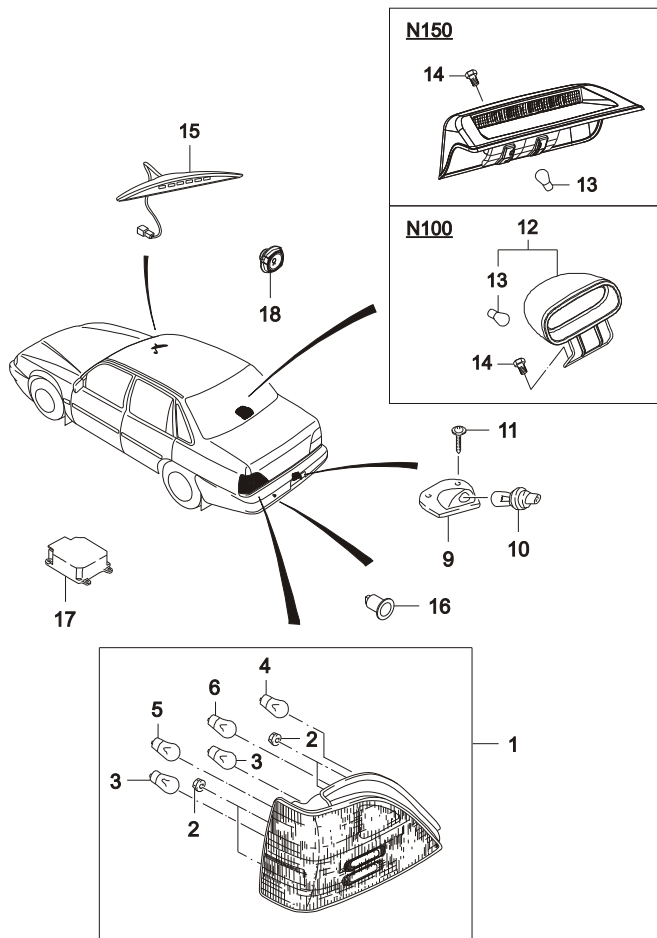
Uz-DAEWOO auto CO.

07.06.10



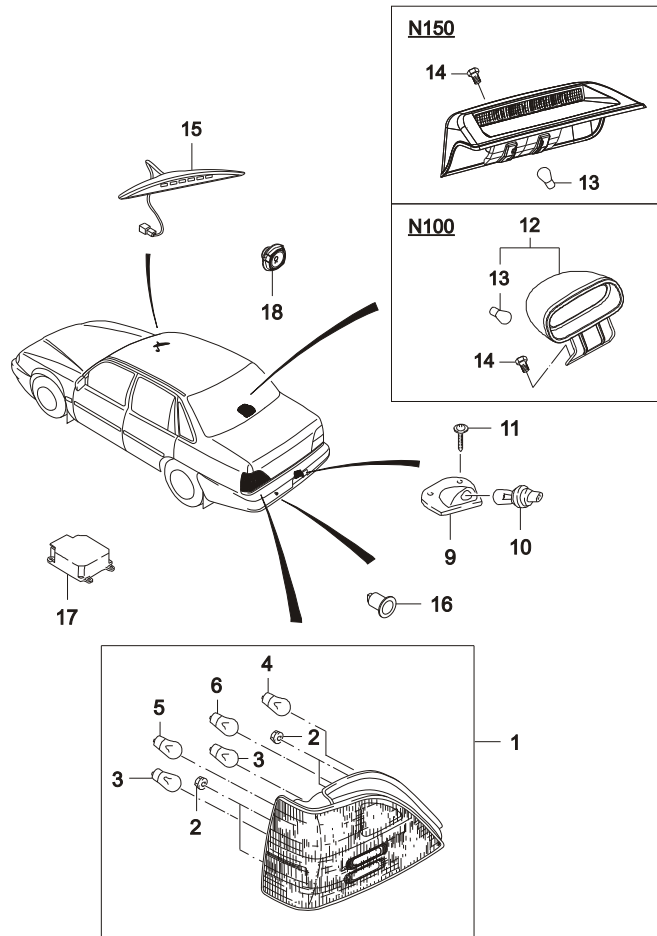


**5140** ЗАДНИЕ ФОНАРИ  
REAR LAMP(N/B)



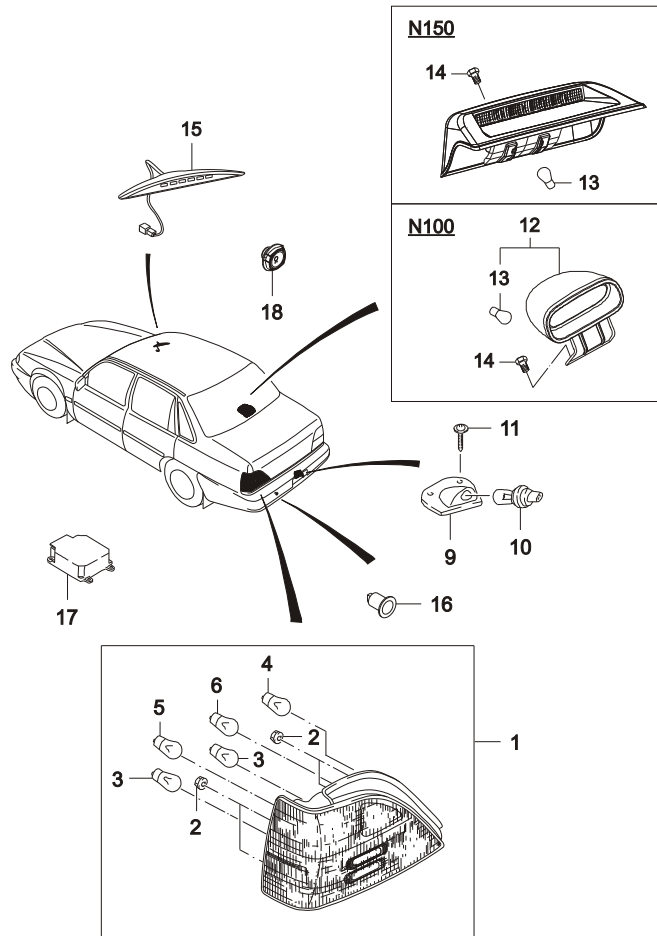
| В<br>З<br>Т | № ПОЗИЦИИ     | НАИМЕНОВАНИЕ          |             |        |    |     |    |              | К<br>О<br>Д<br>/<br>Д |             |                        |                                      |    |            |
|-------------|---------------|-----------------------|-------------|--------|----|-----|----|--------------|-----------------------|-------------|------------------------|--------------------------------------|----|------------|
|             |               | НОМЕР<br>ДЕТАЛИ       | Д<br>В<br>Г | МОДЕЛЬ |    |     |    | КОМПЛЕКТАЦИЯ |                       | Л<br>/<br>П | К<br>О<br>Л            | ПРИМЕНЕНИЕ                           |    | ПРИМЕЧАНИЕ |
|             |               |                       |             | I      | II | III | IV |              |                       |             |                        | С                                    | ПО |            |
|             | [ 01 ]        | (P) ФОНАРЬ            |             |        |    |     |    |              |                       |             | (A) LAMP-TAIL          |                                      |    |            |
|             | 96175586      | - S S - -             | &RL1        |        |    |     |    |              |                       |             | ЛВ 1 19960601 20020902 |                                      |    |            |
|             | 96175587      | - S S - -             | &RL1        |        |    |     |    |              |                       |             | ПР 1 19960601 20020902 |                                      |    |            |
|             | 96187410      | - S S S S             | &RL2        |        |    |     |    |              |                       |             | ЛВ 1 20060721 20081214 | N100                                 |    |            |
|             | 96187411      | - S S S S             | &RL2        |        |    |     |    |              |                       |             | ПР 1 20060721 20081214 | N100                                 |    |            |
|             | 96914499      | - S S S S             |             |        |    |     |    |              |                       |             | ЛВ 1 20080201          | N150                                 |    |            |
|             | 96914499      | - S S S S             |             |        |    |     |    |              |                       |             | ЛВ 1 20090701          | N150                                 |    |            |
|             | 96914500      | - S S S S             |             |        |    |     |    |              |                       |             | ПР 1 20080201          | N150                                 |    |            |
|             | 96914500      | - S S S S             |             |        |    |     |    |              |                       |             | ПР 1 20090701          | N150                                 |    |            |
|             | [ 02 ]        | (P) ГАЙКА             |             |        |    |     |    |              |                       |             | (A) NUT                |                                      |    |            |
|             | 5094400030L   | - S S S S             |             |        |    |     |    |              |                       |             | 8 19960601 19960630    | M5X0.8                               |    |            |
|             | Y 5094400030  | - S S S S             |             |        |    |     |    |              |                       |             | 8 19960701 19961231    | M5X0.8                               |    |            |
|             | Y 08316-25053 | - S S S S             |             |        |    |     |    |              |                       |             | 8 19970101 20030430    | M5X0.8                               |    |            |
|             | O 94515115    | - S S S S             |             |        |    |     |    |              |                       |             | 8 20030501             | M5X0.8                               |    |            |
|             | [ 03 ]        | (P) ЛАМПА НАКАЛИВАНИЯ |             |        |    |     |    |              |                       |             | (A) BULB               |                                      |    |            |
|             | 05204-05003   | - S S S S             |             |        |    |     |    |              |                       |             | 4 SOP 20030127         | 12V,5W,СТОП-СИГНАЛ                   |    |            |
|             | O 94535568    | - S S S S             |             |        |    |     |    |              |                       |             | 4 20030128             | N100,<br>12V,5W,СТОП-СИГНАЛ          |    |            |
|             | 96914501      | - S S S S             |             |        |    |     |    |              |                       |             | 1 20080201             | N150                                 |    |            |
|             | 05202-21053   | - S S S S             |             |        |    |     |    |              |                       |             | 4 SOP 20030127         | ГАБАРИТНЫЙ СИГНАЛ                    |    |            |
|             | O 94535564    | - S S S S             |             |        |    |     |    |              |                       |             | 4 20030128             | N100, ГАБАРИТНЫЙ<br>СИГНАЛ           |    |            |
|             | 96914501      | - S S S S             |             |        |    |     |    |              |                       |             | 1 20080201             | N150                                 |    |            |
|             | [ 04 ]        | (P) ЛАМПА НАКАЛИВАНИЯ |             |        |    |     |    |              |                       |             | (A) BULB               |                                      |    |            |
|             | 05201-21003   | - S S S S             |             |        |    |     |    |              |                       |             | 2 SOP 20030127         | 12V,21W,ПРОТИВОТУМ<br>АННЫЙ ФОНАРЬ   |    |            |
|             | O 94535560    | - S S S S             |             |        |    |     |    |              |                       |             | 2 20030128             | N100,<br>12V,21W,ПРОТИВОТУМ<br>АННЫЙ |    |            |
|             | 96914501      | - S S S S             |             |        |    |     |    |              |                       |             | 2 20080201             | N150                                 |    |            |
|             | [ 05 ]        | (P) ЛАМПА НАКАЛИВАНИЯ |             |        |    |     |    |              |                       |             | (A) BULB               |                                      |    |            |
|             | 05201-21003   | - S S S S             |             |        |    |     |    |              |                       |             | 2 SOP 20030127         | 12V,21W,УКАЗАТЕЛЬ<br>ПОВОРОТА        |    |            |
|             | O 94535560    | - S S S S             |             |        |    |     |    |              |                       |             | 2 20030128             | 12V,21W,УКАЗАТЕЛЬ<br>ПОВОРОТА        |    |            |
|             | 96914502      | - S S S S             |             |        |    |     |    |              |                       |             | 2 20080201             | N150                                 |    |            |
|             | [ 06 ]        | (P) ЛАМПА НАКАЛИВАНИЯ |             |        |    |     |    |              |                       |             | (A) BULB               |                                      |    |            |
|             | 05201-21003   | - S S S S             |             |        |    |     |    |              |                       |             | 2 SOP 20030127         | 12V,21W,ФОНАРЬ<br>ЗАДНЕГО ХОДА       |    |            |
|             | O 94535560    | - S S S S             |             |        |    |     |    |              |                       |             | 2 20030128             | 12V,21W,ФОНАРЬ<br>ЗАДНЕГО ХОДА       |    |            |

**5140** ЗАДНИЕ ФОНАРИ  
REAR LAMP(N/B)



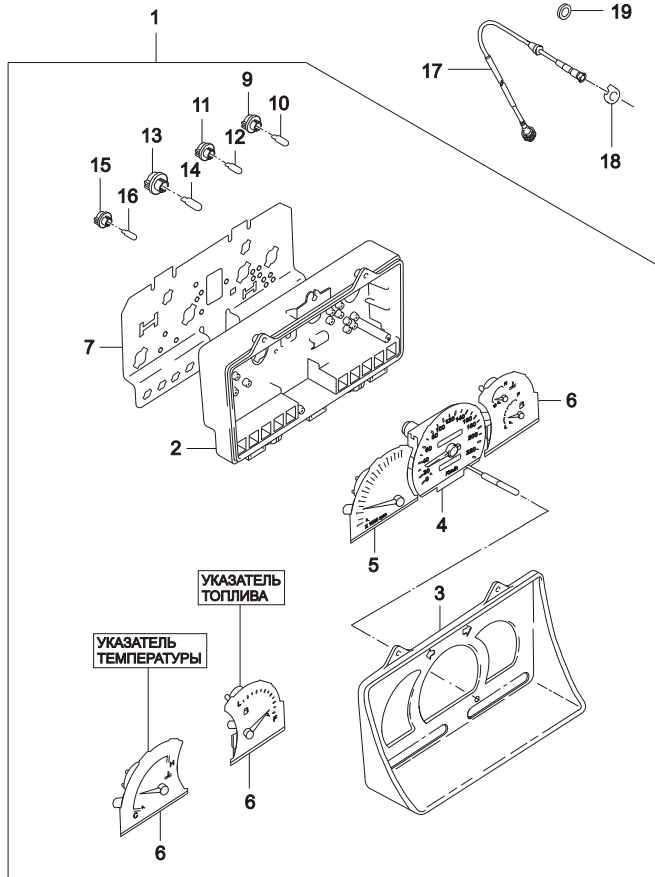
| В<br>З<br>Т | № ПОЗИЦИИ             | НАИМЕНОВАНИЕ                         |             |        |    |     |    |              | К<br>О<br>Д<br>/<br>Д |             |  |              |    |            |
|-------------|-----------------------|--------------------------------------|-------------|--------|----|-----|----|--------------|-----------------------|-------------|--|--------------|----|------------|
|             |                       | НОМЕР<br>ДЕТАЛИ                      | Д<br>В<br>Г | МОДЕЛЬ |    |     |    | КОМПЛЕКТАЦИЯ |                       | Л<br>/<br>П | К<br>О<br>Л  | ПРИМЕНЕНИЕ   |    | ПРИМЕЧАНИЕ |
|             |                       |                                      |             | I      | II | III | IV |              |                       |             |  | С            | ПО |            |
|             | [ 06 ]<br>96914503    | (P) ЛАМПА НАКАЛИВАНИЯ                | -           | S      | S  | S   | S  |              |                       |             | (A) BULB<br>2 20080201                               | N150         |    |            |
|             | [ 09 ]<br>00912116    | (P) ФОНАРЬ ОСВЕЩЕНИЯ НОМЕРНОГО ЗНАКА | -           | S      | S  | S   | S  |              |                       |             | (A) LAMP-LICENSE PLATE<br>2 19961101 19970630        | N100         |    |            |
| O           | 94580001              | -                                    | -           | S      | S  | S   | S  |              |                       |             | 2 20030128   | N100         |    |            |
|             | 96914507              | -                                    | -           | S      | S  | S   | S  |              |                       |             | 2 20080202 20090531                                  | N150         |    |            |
|             | 96914507              | -                                    | -           | S      | S  | S   | S  |              |                       |             | 2 20090601   | N150         |    |            |
|             | [ 10 ]<br>11079451    | (P) ЛАМПА НАКАЛИВАНИЯ                | -           | S      | S  | S   | S  |              |                       |             | (A) BULB<br>2 19961101 19970630                      | 12V,5W       |    |            |
| Y           | 05302-05003           | -                                    | -           | S      | S  | S   | S  |              |                       |             | 2 SOP 20030127                                       | 12V,5W       |    |            |
| O           | 94535581              | -                                    | -           | S      | S  | S   | S  |              |                       |             | 2 20030128   | N100, 12V,5W |    |            |
|             | 96914508              | -                                    | -           | S      | S  | S   | S  |              |                       |             | 2 20080202   | N150         |    |            |
|             | [ 11 ]<br>03974037    | (P) ВИНТ                             | -           | S      | S  | S   | S  |              |                       |             | (A) SCREW<br>4 19961101 19970630                     |              |    |            |
|             | [ 12 ]<br>96489648    | (P) СТОП-СИГНАЛ                      | -           | S      | S  | S   | S  |              |                       |             | (A) LAMP-HIGH MOUNT STOP<br>1 20060721 20081214      |              |    |            |
|             | 96914504              | -                                    | -           | S      | S  | S   | S  |              |                       |             | 1 20080202   | N150         |    |            |
|             | 96914504              | -                                    | -           | S      | S  | S   | S  |              |                       |             | 1 20090701   | N150         |    |            |
|             | [ 13 ]<br>05201-21001 | (P) ЛАМПА НАКАЛИВАНИЯ                | -           | S      | S  | S   | S  |              |                       |             | (A) BULB<br>1 20010701                               |              |    |            |
| O           | 94535581              | -                                    | -           | S      | S  | S   | S  |              |                       |             | 1 20010701   |              |    |            |
|             | 96914505              | -                                    | -           | S      | S  | S   | S  |              |                       |             | 1 20080202   | N150         |    |            |
|             | [ 14 ]<br>03141-04165 | (P) ВИНТ                             | -           | S      | S  | S   | S  |              |                       |             | (A) SCREEW<br>4 20010701 20030804                    |              |    |            |
| Y           | 94520271              | -                                    | -           | S      | S  | S   | S  |              |                       |             | 4 20080201 20080322                                  |              |    |            |
|             |                       | -                                    | -           | S      | S  | S   | S  |              |                       |             | 4 20080201   | N150         |    |            |
|             | [ 15 ]<br>96914206    | (P) ДИСПЛЕЙ ПАРКОВКИ                 | -           | -      | -  | -   | O  |              |                       |             | (A) LIA DISPLAT ASSY<br>1 20040811                   |              |    |            |
|             | [ 16 ]<br>96914207    | (P) ДАТЧИК ПАРКОВКИ                  | -           | -      | -  | -   | O  |              |                       |             | (A) SENSOR-PARKING ASSY<br>2 20040811                |              |    |            |
|             | [ 17 ]<br>96914205    | (P) БЛОК УПРАВЛЕНИЯ                  | -           | -      | -  | -   | O  |              |                       |             | (A) CONTROL UNIT-PARKING SENSOR<br>1 20040811        |              |    |            |
|             | [ 18 ]<br>96914208    | (P) СИГНАЛИЗАТОР ЗВУКОВОЙ            | -           | -      | -  | -   | O  |              |                       |             | (A) BUZZER ASSY<br>1 20040811                        |              |    |            |
|             | [ 19 ]<br>96914204    | (P) ОБОРУДОВАНИЕ ПАРКОВКИ В СБОРЕ    | -           | -      | -  | -   | O  |              |                       |             | (A) PARKING SENSOR<br>1 20040811                     |              |    |            |
|             | [ 20 ]<br>96914509    | (P) ЭЛЕКТРОПРОВОДКА НОМЕРНОГО ЗНАКА  | -           | S      | S  | S   | S  |              |                       |             | (A) WIRING ASSY,LICENSE PLATE<br>1 20080201 20090630 | N150         |    |            |

**5140** ЗАДНИЕ ФОНАРИ  
REAR LAMP(N/B)



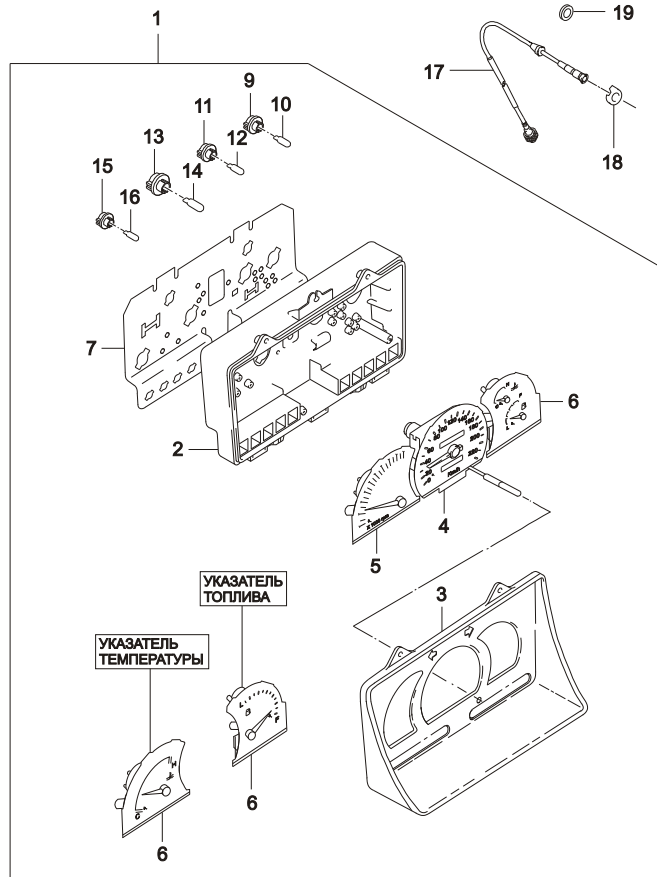
| В<br>3<br>Т | № ПОЗИЦИИ                      | НАИМЕНОВАНИЕ                        |        |    |     |    |              |             | К<br>О<br>Д<br>/<br>Д |             |  |              |            |
|-------------|--------------------------------|-------------------------------------|--------|----|-----|----|--------------|-------------|-----------------------|-------------|--|--------------|------------|
|             | НОМЕР<br>ДЕТАЛИ                | Д<br>В<br>Г                         | МОДЕЛЬ |    |     |    | КОМПЛЕКТАЦИЯ | Л<br>/<br>П |                       | К<br>О<br>Л | ПРИМЕНЕНИЕ                                   |              | ПРИМЕЧАНИЕ |
|             |                                |                                     | I      | II | III | IV |              |             |                       |             | С  | ПО           |            |
|             | [ 20 ]<br>O 96914509           | (P) ЭЛЕКТРОПРОВОДКА НОМЕРНОГО ЗНАКА |        |    |     |    |              |             |                       |             | (A) WIRING ASSY, LICENSE PLATE<br>1 20090701 | N150         |            |
|             | [ 21 ]<br>96914506<br>96914506 | (P) КРЫШКА                          |        |    |     |    |              |             |                       |             | (A) COVER, CHMSL<br>1 20080201<br>1 20090701 | N150<br>N150 |            |

5220

**КОНТРОЛЬНО-ИЗМЕРИТЕЛЬНЫЕ ПРИБОРЫ**  
*INSTRUMENT CLUSTER(DPI)*


| В<br>З<br>Т | № ПОЗИЦИИ       |  | НАИМЕНОВАНИЕ |          |          |                                |              |             |             | К<br>О<br>Д<br>/<br>Д |                            |    |            |
|-------------|-----------------|--|--------------|----------|----------|--------------------------------|--------------|-------------|-------------|-----------------------|----------------------------|----|------------|
|             | НОМЕР<br>ДЕТАЛИ | Д<br>В<br>Г                                | МОДЕЛЬ       |          |          |                                | КОМПЛЕКТАЦИЯ | Л<br>/<br>П | К<br>О<br>Л |                       | ПРИМЕНЕНИЕ                 |    | ПРИМЕЧАНИЕ |
|             |                 |  | I            | II       | III      | IV                             |              |             |             |                       | С                          | ПО |            |
|             | [ 01 ]          | (P) ПАНЕЛЬ ПРИБОРОВ                        |              |          |          |                                |              |             |             |                       | (A) INSTRUMENT A           |    |            |
|             | 96176326        | Y S - - - &LX6&U29                         | 1            | 19960601 | 19990627 | N100, EXC GCC                  | YF           |             |             |                       |                            |    |            |
|             | O 96297162      | Y S - S - &LX6&L43&U29                     | 1            | 19990628 | 20071025 | N100, EXC GCC                  | YF           |             |             |                       |                            |    |            |
|             | Y 96297162U00   | Y S - - - &LX6&U29                         | 1            | 20070315 | 20081214 | N100, EXC GCC                  | YF           |             |             |                       |                            |    |            |
|             | 96176308        | Y - S - - &LX6&U16                         | 1            | 19960601 | 19990608 | N100, EXC GCC                  | YE           |             |             |                       |                            |    |            |
|             | O 96297161      | Y - S - - &LX6&U16                         | 1            | 19990609 | 20070314 | N100, EXC GCC                  | YE           |             |             |                       |                            |    |            |
|             | Y 96297161U00   | Y - S - - &LX6&U16                         | 1            | 20080228 | 20081214 | N100, EXC GCC                  | YE           |             |             |                       |                            |    |            |
|             | 96239593        | V - - - S &L43&U16                         | 1            | 20020802 | 20080116 | N100                           | KA           |             |             |                       |                            |    |            |
|             | 96239593U00     | V - - - S &L43&U16                         | 1            | 20080117 | 20081214 | N100                           | KA           |             |             |                       |                            |    |            |
|             | 96914473        | Y6 S S S S &LX6&U16&NN1&NNJ                | 1            | 20080201 | 20090531 | N150, Ев IV 1,5D, Евро III 1,6 | UB           |             |             |                       |                            |    |            |
|             | O 96914473      | Y6 S S S S &LV8&NT4#&NRD/NT2/NT3           | 1            | 20120326 | 20120508 | N150, Ев IV 1,5D, Евро III 1,6 | UB           |             |             |                       |                            |    |            |
|             | O 96914473      | S S S S &NRD/NT2/NT3                       | 1            | 20120508 |          | Euro II, Euro III              |              |             |             |                       |                            |    |            |
|             | Y 95180511      | Y6 S S S S &LXT&NT4                        | 1            | SOP      | 20120508 | N150, Евро IV, LOCAL           | UC           |             |             |                       |                            |    |            |
|             | Y 95180511      | S S S S NT4                                | 1            | 20120508 |          | Евро IV                        |              |             |             |                       |                            |    |            |
|             | 96914474        | V6 - - S S &L43/L44&U16                    | 1            | 20080201 | 20090531 | N150                           | UA           |             |             |                       |                            |    |            |
|             | O 96914474      | V6 - - S S &L43/L44&U16                    | 1            | 20090601 | 20090601 | N150                           | UA           |             |             |                       |                            |    |            |
|             | [ 02 ]          | (P) КОРПУС ПАНЕЛИ ПРИБОРОВ                 |              |          |          |                                |              |             |             |                       | (A) CASE-INSTRUMENT        |    |            |
|             | 96176626        | - S - S - &U29                             | 1            | SOP      |          |                                |              |             |             |                       |                            |    |            |
|             | 96176624        | - - S - S &U16                             | 1            | SOP      |          |                                |              |             |             |                       |                            |    |            |
|             | [ 03 ]          | (P) ЦИФЕРБЛАТ И СТЕКЛО                     |              |          |          |                                |              |             |             |                       | (A) MASK&LENS              |    |            |
|             | 96176623        | - S S S S                                  | 1            | SOP      |          |                                |              |             |             |                       |                            |    |            |
|             | [ 04 ]          | (P) СПИДОМЕТР                              |              |          |          |                                |              |             |             |                       | (A) SPEEDOMETER            |    |            |
|             | 96176289        | - S S S S                                  | 1            | SOP      |          | EXC GCC                        |              |             |             |                       |                            |    |            |
|             | [ 05 ]          | (P) ТАХОМЕТР                               |              |          |          |                                |              |             |             |                       | (A) TACHOMETER             |    |            |
|             | 96176298        | - - S - S &U16                             | 1            | SOP      |          |                                |              |             |             |                       |                            |    |            |
|             | [ 06 ]          | (P) УКАЗАТЕЛЬ УРОВНЯ ТОПЛИВА И ТЕМПЕРАТУРЫ |              |          |          |                                |              |             |             |                       | (A) GAUGE-FUEL&TEMPERATURE |    |            |
|             | 96176302        | - S - S - &U29/U02                         | 1            | SOP      |          | ТОЛЬКО ТЕМПЕРАТУРА             |              |             |             |                       |                            |    |            |
|             | 96176300        | - - S - S &U16/U01                         | 1            | SOP      |          | ТОЛЬКО ТОПЛИВО                 |              |             |             |                       |                            |    |            |
|             | [ 07 ]          | (P) ПЛАТА ЭЛЕКТРИЧЕСКАЯ                    |              |          |          |                                |              |             |             |                       | (A) PLATE-PRINTED CIRCUIT  |    |            |
|             | 96176306        | - S - S - &U29/U02                         | 1            | SOP      |          |                                |              |             |             |                       |                            |    |            |
|             | 96176304        | - - S - S &U16/U01                         | 1            | SOP      |          |                                |              |             |             |                       |                            |    |            |
|             | [ 09 ]          | (P) ЦОКОЛЬ ЛАМПЫ НАКАЛИВАНИЯ               |              |          |          |                                |              |             |             |                       | (A) SOCKET-BULB            |    |            |
|             | 94797519        | - S S S S                                  | 3            | SOP      |          |                                |              |             |             |                       |                            |    |            |
|             | [ 10 ]          | (P) ЛАМПА НАКАЛИВАНИЯ                      |              |          |          |                                |              |             |             |                       | (A) BULB                   |    |            |
|             | 09471-12017     | - S S S S                                  | 3            | SOP      | 20040112 | 12V,3.4W                       |              |             |             |                       |                            |    |            |

**5220** КОНТРОЛЬНО-ИЗМЕРИТЕЛЬНЫЕ ПРИБОРЫ  
INSTRUMENT CLUSTER(DPI)



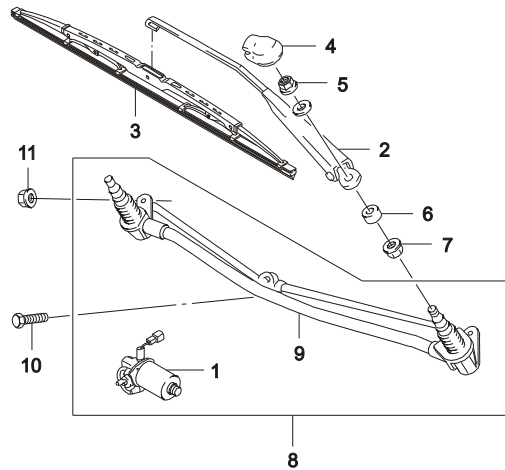
| В<br>3<br>Т | № ПОЗИЦИИ             | НАИМЕНОВАНИЕ                              |             |        |    |     |    | К<br>О<br>Д<br>/<br>Д |              |  |             |            |    |            |
|-------------|-----------------------|---|-------------|--------|----|-----|----|-----------------------|--------------|--|-------------|------------|----|------------|
|             |                       | НОМЕР<br>ДЕТАЛИ                           | Д<br>В<br>Г | МОДЕЛЬ |    |     |    |                       | КОМПЛЕКТАЦИЯ | Л<br>/<br>П                                  | К<br>О<br>Л | ПРИМЕНЕНИЕ |    | ПРИМЕЧАНИЕ |
|             |                       |   |             | I      | II | III | IV |                       |              |  |             | С          | ПО |            |
|             | [ 10 ]<br>O 94535599  | (P) ЛАМПА НАКАЛИВАНИЯ<br>- S S S S        |             |        |    |     |    |                       |              | (A) BULB<br>3 20040113                       |             | 12V,3.4W   |    |            |
|             | [ 11 ]<br>96077679    | (P) ЦОКОЛЬ ЛАМПЫ НАКАЛИВАНИЯ<br>- S S S S |             |        |    |     |    |                       |              | (A) SOCKET-BULB<br>3 SOP                     |             |            |    |            |
|             | [ 12 ]<br>09471-12015 | (P) ЛАМПА НАКАЛИВАНИЯ<br>- S S S S        |             |        |    |     |    |                       |              | (A) BULB<br>1 SOP 20040112                   |             | 14V,3W     |    |            |
|             | O 94535598            | - S S S S                                 |             |        |    |     |    |                       |              | 1 20040113                                   |             | 14V,3W     |    |            |
|             | [ 13 ]<br>96077679    | (P) ЦОКОЛЬ ЛАМПЫ НАКАЛИВАНИЯ<br>- S S S S |             |        |    |     |    |                       |              | (A) SOCKET-BULB<br>1 SOP                     |             |            |    |            |
|             | [ 14 ]<br>09471-12015 | (P) ЛАМПА НАКАЛИВАНИЯ<br>- S S S S        |             |        |    |     |    |                       |              | (A) BULB<br>1 SOP 20040112                   |             | 14V,3W     |    |            |
|             | O 94535599            | - S S S S                                 |             |        |    |     |    |                       |              | 1 20040113                                   |             | 14V,3W     |    |            |
|             | [ 15 ]<br>94797520    | (P) ЦОКОЛЬ ЛАМПЫ НАКАЛИВАНИЯ<br>- S S S S |             |        |    |     |    |                       |              | (A) SOCKET-BULB<br>9 SOP                     |             |            |    |            |
|             | [ 16 ]<br>96156232    | (P) ЛАМПА НАКАЛИВАНИЯ<br>- S S S S        |             |        |    |     |    |                       |              | (A) BULB<br>9 SOP 20040112                   |             | 14V,1.4W   |    |            |
|             | Y 94535597            | - S S S S                                 |             |        |    |     |    |                       |              | 9 20040113                                   |             | 14V,1.4W   |    |            |
|             | [ 17 ]<br>96182117    | (P) ТРОС СПИДОМЕТРА<br>- S S S S          |             |        |    |     |    |                       |              | (A) CABLE-SPEEDOMETER<br>1 20080228 20090615 |             |            |    |            |
|             | [ 18 ]<br>90069207    | (P) ПРУЖИНА<br>- S S S S                  |             |        |    |     |    |                       |              | (A) SPRING<br>1 SOP                          |             |            |    |            |
|             | [ 19 ]<br>96507937    | (P) ЗАГЛУШКА<br>- S S S S                 |             |        |    |     |    |                       |              | (A) COVER-HOLE<br>1 20080228                 |             | N150       |    |            |



5310

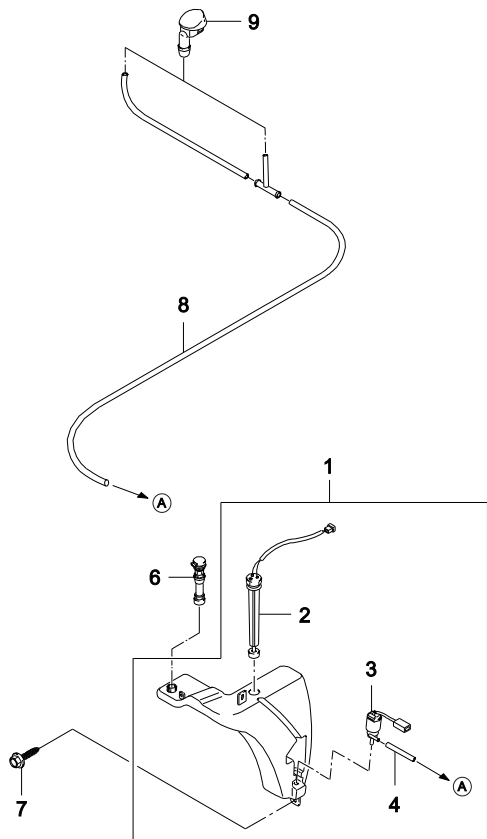
СТЕКЛООЧИСТИТЕЛЬ

WINDSHIELD WIPER



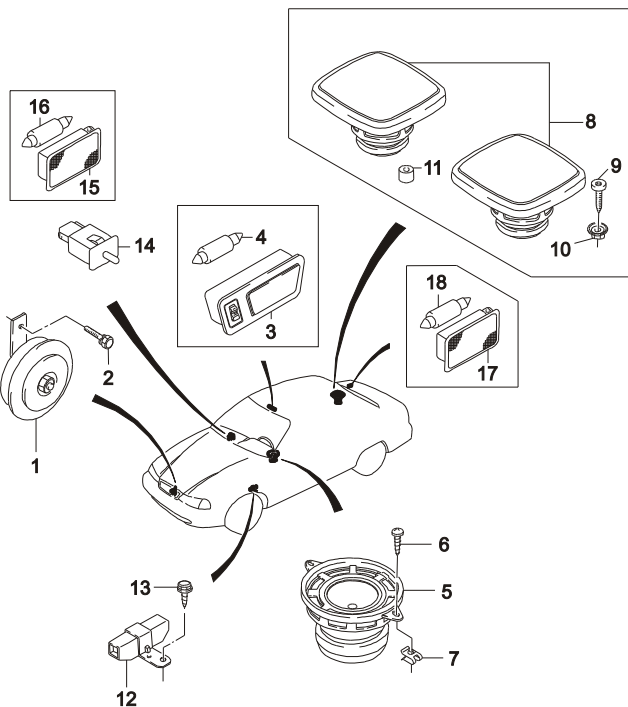
| В<br>З<br>Т | № ПОЗИЦИИ          | НАИМЕНОВАНИЕ                          |             |        |    |     |    |   | К<br>О<br>Д<br>/<br>Д |             |             |                 |                  |            |
|-------------|--------------------|---------------------------------------|-------------|--------|----|-----|----|---|-----------------------|-------------|-------------|-----------------|------------------|------------|
|             |                    | НОМЕР<br>ДЕТАЛИ                       | Д<br>В<br>Г | МОДЕЛЬ |    |     |    | КОМПЛЕКТАЦИЯ                            |                       | Л<br>/<br>П | К<br>О<br>Л | ПРИМЕНЕНИЕ      |                  | ПРИМЕЧАНИЕ |
|             |                    |                                       |             | I      | II | III | IV |   |                       |             |             | С               | ПО               |            |
|             | [ 01 ]<br>96100626 | (P) ЭЛЕКТРОДВИГАТЕЛЬ СТЕКЛООЧИСТИТЕЛЯ | -           | S      | S  | S   | S  | (A) MOTOR-WIPER<br>1 SOP                |                       |             |             |                 |                  |            |
|             | [ 02 ]<br>96175539 | (P) СТОЙКА СТЕКЛООЧИСТИТЕЛЯ           | -           | S      | S  | S   | S  | (A) ARM-WIPER<br>ЛВ 1 19960601 20000914 |                       |             |             |                 |                  |            |
|             | O 96341425         | -                                     | -           | S      | S  | S   | S  | ЛВ 1 20000915                           |                       |             |             |                 |                  |            |
|             | 96175540           | -                                     | -           | S      | S  | S   | S  | ПР 1 19960601 20000914                  |                       |             |             |                 |                  |            |
|             | O 96341426         | -                                     | -           | S      | S  | S   | S  | ПР 1 20000915                           |                       |             |             |                 |                  |            |
|             | [ 03 ]<br>96123311 | (P) ЩЕТКА СТЕКЛООЧИСТИТЕЛЯ            | -           | S      | S  | S   | S  | (A) BLADE-WIPER<br>2 19960601 20000914  |                       |             |             |                 |                  |            |
|             | Y 96341429         | -                                     | -           | S      | S  | S   | S  | 2 20000915                              |                       |             |             |                 |                  |            |
|             | [ 04 ]<br>90037242 | (P) КОЛПАЧОК СТОЙКИ СТЕКЛООЧИСТИТЕЛЯ  | -           | S      | S  | S   | S  | (A) CAP-WIPER ARM<br>2 SOP              |                       |             |             |                 |                  |            |
|             | O 96341442         | -                                     | -           | S      | S  | S   | S  | 2 SOP                                   |                       |             |             |                 |                  |            |
|             | [ 05 ]<br>96138063 | (P) ГАЙКА СТОПОРНАЯ                   | -           | S      | S  | S   | S  | (A) NUT-LOCKING<br>2 19960601 19961231  |                       |             |             |                 |                  |            |
|             | Y 09145-08001      | -                                     | -           | S      | S  | S   | S  | 2 19970101 20030430                     |                       |             |             |                 |                  |            |
|             | O 94515217         | -                                     | -           | S      | S  | S   | S  | 2 20061116                              |                       |             |             |                 |                  |            |
|             | [ 06 ]<br>03446768 | (P) ГАЙКА                             | -           | S      | S  | S   | S  | (A) NUT<br>2 19960601 19961231          |                       |             | M18X1       |                 |                  |            |
|             | Y 96186921         | -                                     | -           | S      | S  | S   | S  | 2 20060307                              |                       |             | M18X1       |                 |                  |            |
|             | [ 07 ]<br>96139908 | (P) УПЛОТНИТЕЛЬ                       | -           | S      | S  | S   | S  | (A) GROMMET-WIPER UNIT<br>2 20080325    |                       |             |             |                 |                  |            |
|             | [ 08 ]<br>96175535 | (P) УЗЕЛ КОРОМЫСЛА СТЕКЛООЧИСТИТЕЛЯ   | -           | S      | S  | S   | S  | (A) WIPER UNIT<br>1 19960601 20090531   |                       |             |             | С ЭЛ.ДВИГАТЕЛЕМ |                  |            |
|             | Y 96940976         | -                                     | -           | S      | S  | S   | S  | 1 20090201                              |                       |             |             | С ЭЛ.ДВИГАТЕЛЕМ |                  |            |
|             | [ 09 ]<br>96175536 | (P) КОРОМЫСЛО СТЕКЛООЧИСТИТЕЛЯ        | -           | S      | S  | S   | S  | (A) LINKAGE-WIPER UNIT<br>1 SOP         |                       |             |             |                 | БЕЗ ЭЛ.ДВИГАТЕЛЯ |            |
|             | [ 10 ]<br>11043851 | (P) ВИНТ                              | -           | S      | S  | S   | S  | (A) SCREW<br>1 20061115                 |                       |             |             | 4.8X25          |                  |            |
|             | [ 11 ]<br>03446768 | (P) ГАЙКА                             | -           | S      | S  | S   | S  | (A) NUT<br>1 19960601 19961231          |                       |             |             |                 |                  |            |
|             | Y 96186921         | -                                     | -           | S      | S  | S   | S  | 1 20060307                              |                       |             |             |                 |                  |            |

**5330** СТЕКЛООМЫВАТЕЛЬ  
WINDSHIELD WASHER(LHD)



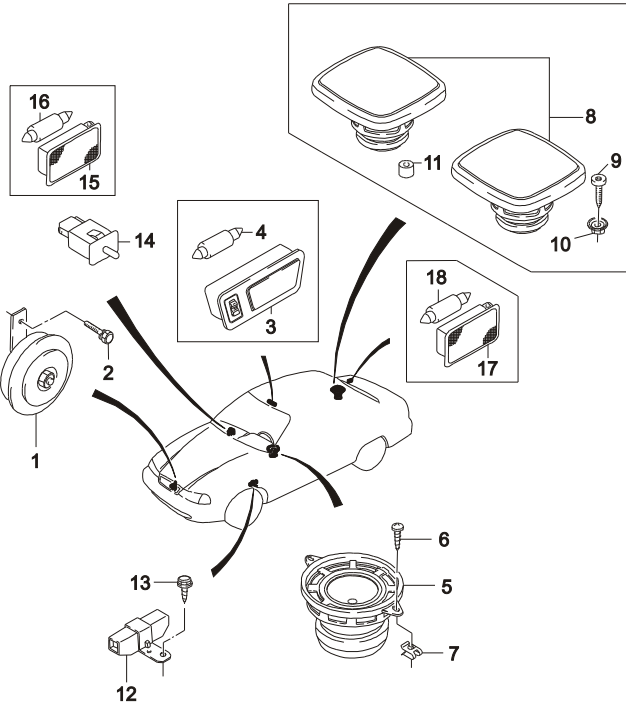
| В<br>З<br>Т | № ПОЗИЦИИ   | НАИМЕНОВАНИЕ                         |             |        |    |     |    |              | К<br>О<br>Д<br>/<br>Д |             |                              |            |    |            |
|-------------|-------------|--------------------------------------|-------------|--------|----|-----|----|--------------|-----------------------|-------------|------------------------------|------------|----|------------|
|             |             | НОМЕР<br>ДЕТАЛИ                      | Д<br>В<br>Г | МОДЕЛЬ |    |     |    | КОМПЛЕКТАЦИЯ |                       | Л<br>/<br>П | К<br>О<br>Л                  | ПРИМЕНЕНИЕ |    | ПРИМЕЧАНИЕ |
|             |             |                                      |             | I      | II | III | IV |              |                       |             |                              | С          | ПО |            |
|             | [ 01 ]      | (P) БАЧОК СТЕКЛООМЫВАТЕЛЯ В СБОРЕ    |             |        |    |     |    |              |                       |             | (A) RESERVOIR A              |            |    |            |
|             | 96192053    | - S S S S -C25                       |             |        |    |     |    |              |                       |             | 1 19960601 19960731          |            |    |            |
| У           | 96234363    | - S S S S -C25                       |             |        |    |     |    |              |                       |             | 1 19960701                   |            |    |            |
|             | [ 02 ]      | (P) ДАТЧИК УКАЗАТЕЛЯ УРОВНЯ ЖИДКОСТИ |             |        |    |     |    |              |                       |             | (A) SENSOR-ELECTRIC WASHER   |            |    |            |
|             | 96149405    | - S S S S -C25                       |             |        |    |     |    |              |                       |             | 1 SOP                        |            |    |            |
|             | [ 03 ]      | (P) ЭЛЕКТРОНАСОС СТЕКЛООМЫВАТЕЛЯ     |             |        |    |     |    |              |                       |             | (A) PUMP-ELECTRIC WASHER     |            |    |            |
|             | 96121163    | - S S S S                            |             |        |    |     |    |              |                       |             | 1 SOP                        |            |    |            |
|             | [ 04 ]      | (P) ШЛАНГ БАЧКА, ПЕРЕДНИЙ В СБОРЕ    |             |        |    |     |    |              |                       |             | (A) HOSE A-RESERVIOR,FRONT   |            |    |            |
|             | 96192052    | - S S S S                            |             |        |    |     |    |              |                       |             | 1 SOP                        |            |    |            |
|             | [ 06 ]      | (P) РАСТРУБ БАЧКА                    |             |        |    |     |    |              |                       |             | (A) FUNNEL-RESERVOIR         |            |    |            |
|             | 90191662    | - S S S S                            |             |        |    |     |    |              |                       |             | 1 20030229 20060518          |            |    |            |
| О           | 96914412    | - S S S S                            |             |        |    |     |    |              |                       |             | 1 20060413                   |            |    |            |
|             | [ 07 ]      | (P) ВИНТ                             |             |        |    |     |    |              |                       |             | (A) SCREW                    |            |    |            |
|             | 11072641    | - S S S S                            |             |        |    |     |    |              |                       |             | 1 20080323 20090531          | 6.3X16Z2   |    |            |
| У           | 03152-63163 | - S S S S                            |             |        |    |     |    |              |                       |             | 1 19970101 19970531          | 6.3X16Z2   |    |            |
| У           | 09139-06006 | - S S S S                            |             |        |    |     |    |              |                       |             | 1 20011114 20030404          | 6.3X16Z2   |    |            |
| О           | 94520583    | - S S S S                            |             |        |    |     |    |              |                       |             | 1 20090601                   | 6.3X16Z2   |    |            |
|             | [ 08 ]      | (P) ШЛАНГ К КАПОТУ                   |             |        |    |     |    |              |                       |             | (A) HOSE A-HOOD              |            |    |            |
|             | 96192088    | - S S S S                            |             |        |    |     |    |              |                       |             | 1 19960601                   |            |    |            |
|             | 96337627    | - S S S S                            |             |        |    |     |    |              |                       |             | 1 SOP                        |            |    |            |
|             | [ 09 ]      | (P) РАЗБРЫЗГИВАТЕЛЬ СТЕКЛООМЫВАТЕЛЯ  |             |        |    |     |    |              |                       |             | (A) NOZZLE-WINDSHIELD WASHER |            |    |            |
|             | 96115804    | - S S S S                            |             |        |    |     |    |              |                       |             | 2 19960601                   |            |    |            |

**5410 ЭЛЕКТРИЧЕСКИЕ ПРИБОРЫ**  
ELECTRICAL PARTS



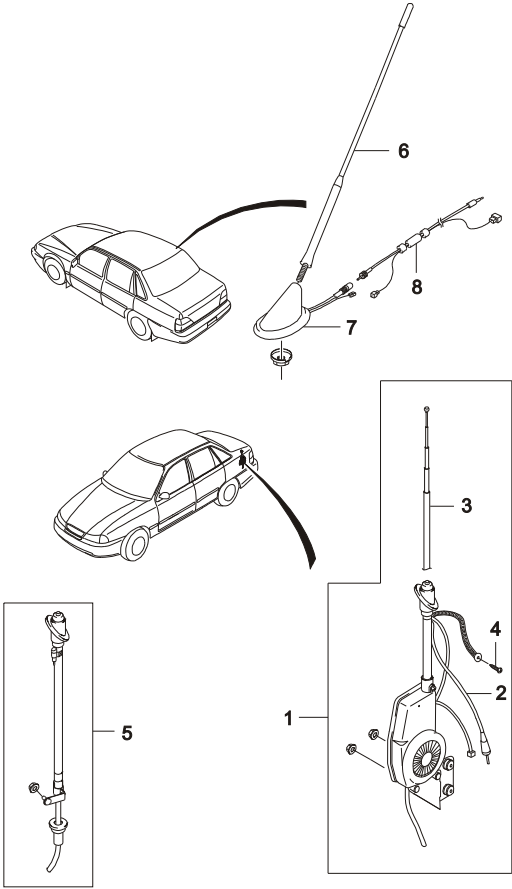
| В<br>З<br>Т | № ПОЗИЦИИ     | НАИМЕНОВАНИЕ                |             |        |    |     |    |              | К<br>О<br>Д<br>/<br>Д |             |                      |            |         |            |
|-------------|---------------|-----------------------------|-------------|--------|----|-----|----|--------------|-----------------------|-------------|----------------------|------------|---------|------------|
|             |               | НОМЕР<br>ДЕТАЛИ             | Д<br>В<br>Г | МОДЕЛЬ |    |     |    | КОМПЛЕКТАЦИЯ |                       | Л<br>/<br>П | К<br>О<br>Л          | ПРИМЕНЕНИЕ |         | ПРИМЕЧАНИЕ |
|             |               |                             |             | I      | II | III | IV |              |                       |             |                      | С          | ПО      |            |
|             | [ 01 ]        | (P) СИГНАЛ ЗВУКОВОЙ         |             |        |    |     |    |              |                       |             | (A) HORN A           |            |         |            |
|             | 96101189-A    | - S S - -                   | -EES        |        |    |     |    |              |                       |             | 1 19960601 19960630  |            | НИЗКИЙ  |            |
|             | N 96227510    | - S S S S                   | &EES        |        |    |     |    |              |                       |             | 1 20010801           |            | НИЗКИЙ  |            |
|             | N 96227511    | - S S S S                   | &EES        |        |    |     |    |              |                       |             | 1 20010801           |            | ВЫСОКИЙ |            |
|             | [ 02 ]        | (P) БОЛТ ШЕСТИГРАННЫЙ       |             |        |    |     |    |              |                       |             | (A) BOLT-HEXAGONAL   |            |         |            |
|             | 11048273      | - S S S S                   |             |        |    |     |    |              |                       |             | 2 19960601 19961231  |            | M8X15Z3 |            |
|             | Y 01137-08162 | - S S S S                   |             |        |    |     |    |              |                       |             | 2 19970101 20030421  |            | M8X15Z3 |            |
|             | O 94500166    | - S S S S                   |             |        |    |     |    |              |                       |             | 2 20090601           |            | M8X15Z3 |            |
|             | [ 03 ]        | (P) ПЛАФОН ОСВЕЩЕНИЯ САЛОНА |             |        |    |     |    |              |                       |             | (A) LAMP-ROOM,FRONT  |            |         |            |
|             | 96164303-B    | - S S S S                   |             |        |    |     |    |              |                       |             | 1 19960601 20030326  |            |         |            |
|             | Y 96164303    | - S S S S                   |             |        |    |     |    |              |                       |             | 1 20030327           |            |         |            |
|             | [ 04 ]        | (P) ЛАМПА НАКАЛИВАНИЯ       |             |        |    |     |    |              |                       |             | (A) BULB             |            |         |            |
|             | 05405-10001   | - S S S S                   |             |        |    |     |    |              |                       |             | 1 SOP 20030127       |            | 12W,10W |            |
|             | Y 94535592    | - S S S S                   |             |        |    |     |    |              |                       |             | 1 20030128           |            | 12W,10W |            |
|             | [ 05 ]        | (P) ДИНАМИК ПЕРЕДНИЙ        |             |        |    |     |    |              |                       |             | (A) SPEAKER-FRONT    |            |         |            |
|             | 96210349      | - S S S S                   |             |        |    |     |    |              |                       |             | 2 19960601 20061228  |            |         |            |
|             | Y 96217655U10 | - S S S S                   |             |        |    |     |    |              |                       |             | 2 20060727 20070521  |            |         |            |
|             | Y 96914442    | - S S S S                   |             |        |    |     |    |              |                       |             | 2 20080331           |            |         |            |
|             | [ 06 ]        | (P) ВИНТ                    |             |        |    |     |    |              |                       |             | (A) SCREW            |            |         |            |
|             | 11038732      | - S S S S                   |             |        |    |     |    |              |                       |             | 4 20071224           |            | 3.9X13  |            |
|             | [ 07 ]        | (P) ГАЙКА                   |             |        |    |     |    |              |                       |             | (A) NUT              |            |         |            |
|             | 90185163      | - S S S S                   |             |        |    |     |    |              |                       |             | 4 20080228           |            |         |            |
|             | [ 08 ]        | (P) ДИНАМИК ЗАДНИЙ          |             |        |    |     |    |              |                       |             | (A) SPEAKER-REAR     |            |         |            |
|             | 96176526      | - S S S S                   |             |        |    |     |    |              |                       |             | 2 19960601 20070328  |            | STD     |            |
|             | Y 96176526U10 | - S S S S                   |             |        |    |     |    |              |                       |             | 2 20060727 20070501  |            | STD     |            |
|             | Y 96914421    | - S S S S                   |             |        |    |     |    |              |                       |             | 2 20080201           |            | STD     |            |
|             | [ 09 ]        | (P) ВИНТ                    |             |        |    |     |    |              |                       |             | (A) SCREW            |            |         |            |
|             | 96125740      | - S S S S                   |             |        |    |     |    |              |                       |             | 8 SOP                |            | M4.2X38 |            |
|             | [ 10 ]        | (P) ГАЙКА                   |             |        |    |     |    |              |                       |             | (A) NUT              |            |         |            |
|             | 90306649      | - S S S S                   |             |        |    |     |    |              |                       |             | 6 19960601 19981007  |            |         |            |
|             | Y 09159-05001 | - S S S S                   |             |        |    |     |    |              |                       |             | 6 20010903 20040406  |            |         |            |
|             | O 94515322    | - S S S S                   |             |        |    |     |    |              |                       |             | 6 20090601           |            |         |            |
|             | [ 11 ]        | (P) КРЫШКА ЗАДНЕГО ДИНАМИКА |             |        |    |     |    |              |                       |             | (A) CAP-REAR SPEAKER |            |         |            |
|             | 94787845      | - S S S S                   |             |        |    |     |    |              |                       |             | ЛВ 2 20080325        |            |         |            |
|             | [ 12 ]        | (P) РЕЗИСТОР                |             |        |    |     |    |              |                       |             | (A) RESISTOR         |            |         |            |
|             | 90337070      | - O O O O                   | -AC         |        |    |     |    |              |                       |             | 1 19960601 20030416  |            | В0      |            |
|             | Y 94580776    | - O O O O                   | -AC         |        |    |     |    |              |                       |             | 1 20030417 20040311  |            | В0      |            |

**5410 ЭЛЕКТРИЧЕСКИЕ ПРИБОРЫ**  
ELECTRICAL PARTS

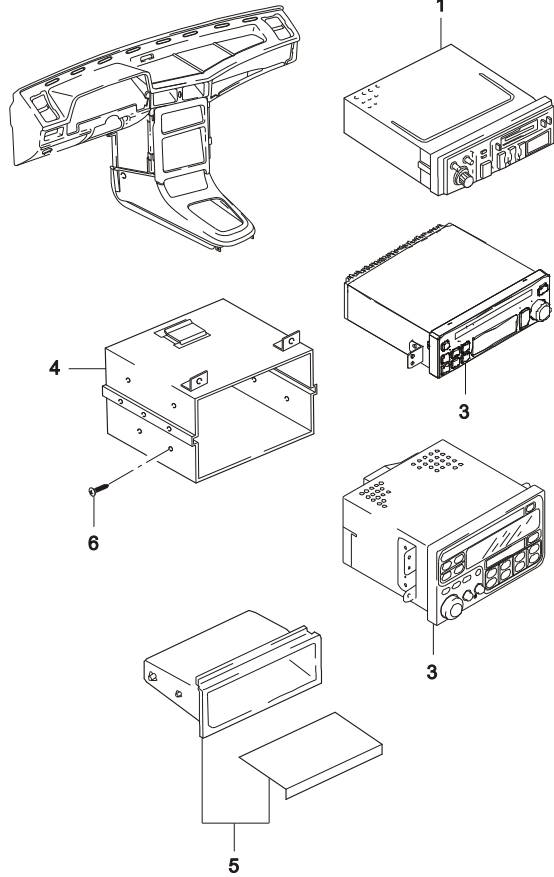


| В<br>З<br>Т | № ПОЗИЦИИ                           | НАИМЕНОВАНИЕ   |             |        |    |     |    |              | К<br>О<br>Д<br>/<br>Д |             |   |                                |        |            |
|-------------|-------------------------------------|--|-------------|--------|----|-----|----|--------------|-----------------------|-------------|---|--------------------------------|--------|------------|
|             |                                     | НОМЕР<br>ДЕТАЛИ  | Д<br>В<br>Г | МОДЕЛЬ |    |     |    | КОМПЛЕКТАЦИЯ |                       | Л<br>/<br>П | К<br>О<br>Л   | ПРИМЕНЕНИЕ                     |        | ПРИМЕЧАНИЕ |
|             |                                     |  |             | I      | II | III | IV |              |                       |             |   | С                              | ПО     |            |
|             | [ 12 ]<br>96187780                  | (P) РЕЗИСТОР<br>- O O O O &AC  |             |        |    |     |    |              |                       |             | (A) RESISTOR-DUAL<br>1 19960601                                 |                                | В3     |            |
|             | [ 13 ]<br>11069391                  | (P) ВИНТ<br>- S S S S  |             |        |    |     |    |              |                       |             | (A) SCREW<br>3 19961213 20020409                                |                                | 4.8X13 |            |
|             | [ 14 ]<br>90033510<br>Y 94580496    | (P) ВКЛЮЧАТЕЛЬ ОСВЕЩЕНИЯ ВЕЩЕВОГО<br>ЯЩИКА<br>- - S - S &U27<br>- - S - S &U27 |             |        |    |     |    |              |                       |             | (A) SWITCH-GLOVE BOX LIGHT<br>1 19970501 20030425<br>1 20080228 |                                |        |            |
|             | [ 15 ]<br>08972943<br>Y 96247398    | (P) ПЛАФОН ОСВЕЩЕНИЯ ВЕЩЕВОГО ЯЩИКА<br>- - S - S &U27<br>- - S - S &U27        |             |        |    |     |    |              |                       |             | (A) LAMP<br>1 19970501 19980531<br>1 20080228                   |                                | TR     |            |
|             | [ 16 ]<br>05405-10001<br>O 94535591 | (P) ЛАМПА НАКАЛИВАНИЯ<br>- - S - S &U27<br>- - S - S &U27                      |             |        |    |     |    |              |                       |             | (A) BULB<br>1 SOP 20030127<br>1 20030128                        |                                |        |            |
|             | [ 17 ]<br>08972943<br>Y 96247398    | (P) ПЛАФОН ОСВЕЩЕНИЯ БАГАЖНИКА<br>- S S S S<br>- S S S S                       |             |        |    |     |    |              |                       |             | (A) LAMP<br>1 19970501 19980531<br>1 20080228                   | для БАГАЖНИКА<br>для БАГАЖНИКА | TR     |            |
|             | [ 18 ]<br>05405-10001<br>O 94535591 | (P) ЛАМПА НАКАЛИВАНИЯ<br>- S S S S<br>- S S S S                                |             |        |    |     |    |              |                       |             | (A) BULB<br>1 SOP 20030127<br>1 20030128                        | для БАГАЖНИКА<br>для БАГАЖНИКА |        |            |

| 5420 | АНТЕННА<br>ANTENNA | В<br>3<br>Т | № ПОЗИЦИИ       |                      | НАИМЕНОВАНИЕ |    |     |    |              |             |             | К<br>О<br>Д<br>/<br>Д   |                |    |            |
|------|--------------------|-------------|-----------------|----------------------|--------------|----|-----|----|--------------|-------------|-------------|-------------------------|----------------|----|------------|
|      |                    |             | НОМЕР<br>ДЕТАЛИ | Д<br>В<br>Г          | МОДЕЛЬ       |    |     |    | КОМПЛЕКТАЦИЯ | Л<br>/<br>П | К<br>О<br>Л |                         | ПРИМЕНЕНИЕ     |    | ПРИМЕЧАНИЕ |
|      |                    |             |                 |                      | I            | II | III | IV |              |             |             |                         | С              | ПО |            |
|      |                    |             | [ 01 ]          | (P) АНТЕННА          |              |    |     |    |              |             |             | (A) ANTENNA-REAR        |                |    |            |
|      |                    |             | 96223385        | - - S - -            |              |    |     |    |              |             |             | 1 19960601 19990601     | АВТОМАТИЧЕСКАЯ | NA |            |
|      |                    |             | Y 96283970      | - - S - S            |              |    |     |    |              |             |             | 1 19990602 20050822     | АВТОМАТИЧЕСКАЯ | СК |            |
|      |                    |             | [ 02 ]          | (P) КАБЕЛЬ АНТЕННЫ   |              |    |     |    |              |             |             | (A) CABLE-ANTENNA, REAR |                |    |            |
|      |                    |             | 96162156        | - S S S S            |              |    |     |    |              |             |             | 1 19960601 20050810     |                |    |            |
|      |                    |             | 96914401        | - S S S S            |              |    |     |    |              |             |             | 1 20080201              |                |    |            |
|      |                    |             | [ 03 ]          | (P) СТЕРЖЕНЬ АНТЕННЫ |              |    |     |    |              |             |             | (A) POLE-ANTENNA        |                |    |            |
|      |                    |             | NP1465          | - - S - S            |              |    |     |    |              |             |             | 1 SOP 20050822          |                |    |            |
|      |                    |             | [ 04 ]          | (P) ВИНТ             |              |    |     |    |              |             |             | (A) SCREW               |                |    |            |
|      |                    |             | 11088361        | - S S S S            |              |    |     |    |              |             |             | 1 20080327              | M8X16          |    |            |
|      |                    |             | [ 05 ]          | (P) АНТЕННА          |              |    |     |    |              |             |             | (A) ANTENNA-REAR        |                |    |            |
|      |                    |             | 96167347        | - S - S -            |              |    |     |    |              |             |             | 1 19960601 20050822     | МЕХАНИЧЕСКАЯ   |    |            |
|      |                    |             | [ 06 ]          | (P) АНТЕННА НА КРЫШЕ |              |    |     |    |              |             |             | (A) POLE ROOF ANTENNA   |                |    |            |
|      |                    |             | 96914400        | - S S S S            |              |    |     |    |              |             |             | 1 20071223 20120403     | ПАССИВНАЯ      |    |            |
|      |                    |             | 95095855        | - S S S S            |              |    |     |    |              |             |             | 1 20120403              | ПАССИВНАЯ      |    |            |
|      |                    |             | [ 07 ]          | (P) БАЗА АНТЕННЫ     |              |    |     |    |              |             |             | (A) BASE A-ANTENNA      |                |    |            |
|      |                    |             | 96518875U       | - S S S S            |              |    |     |    |              |             |             | 1 20080328              |                |    |            |
|      |                    |             | [ 08 ]          | (P) КАБЕЛЬ АНТЕННЫ   |              |    |     |    |              |             |             | (A) CABLE-ANTENNA       |                |    |            |
|      |                    |             | 96162156        | - S S S S            |              |    |     |    |              |             |             | 1 19960601 20050810     |                |    |            |
|      |                    |             | 96914401        | - S S S S            |              |    |     |    |              |             |             | 1 20080201              |                |    |            |

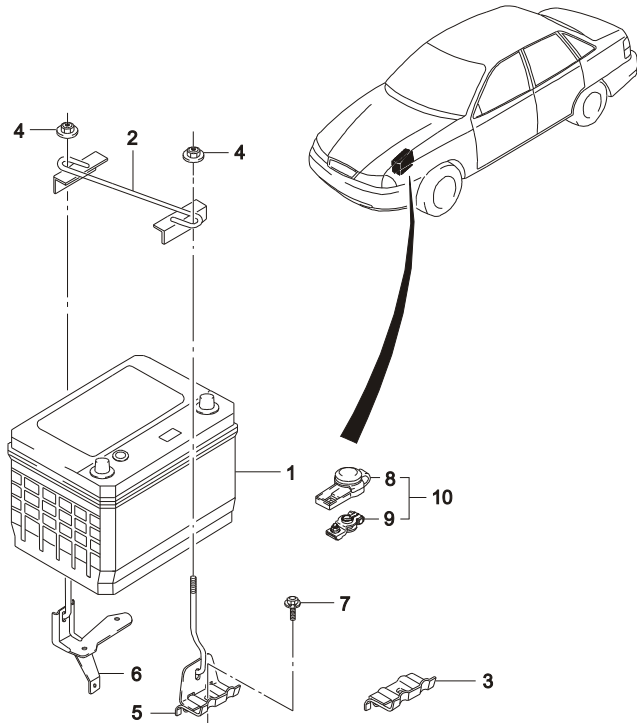


**5430** АВТОМАГНИТОЛА  
AUDIO SYSTEM



| В<br>З<br>Т | № ПОЗИЦИИ   | НАИМЕНОВАНИЕ                  |             |        |    |     |              | К<br>О<br>Д<br>/<br>Д |              |             |                              |                  |    |            |
|-------------|-------------|-------------------------------|-------------|--------|----|-----|--------------|-----------------------|--------------|-------------|------------------------------|------------------|----|------------|
|             |             | НОМЕР<br>ДЕТАЛИ               | Д<br>В<br>Г | МОДЕЛЬ |    |     |              |                       | КОМПЛЕКТАЦИЯ | Л<br>/<br>П | К<br>О<br>Л                  | ПРИМЕНЕНИЕ       |    | ПРИМЕЧАНИЕ |
|             |             |                               |             | I      | II | III | IV           |                       |              |             |                              | С                | ПО |            |
|             | [ 01 ]      | (P) РАДИОМАГНИТОЛА            |             |        |    |     |              |                       |              |             | (A) CASSETTE                 |                  |    |            |
|             | 96179111    | -                             | S           | S      | S  | S   |              |                       |              |             | 1 19980306 19980414          |                  |    |            |
| Y           | 96179111U-1 | -                             | S           | S      | S  | S   |              |                       |              |             | 1 19970510 19971029          |                  |    |            |
| Y           | 96187482U-1 | -                             | S           | S      | S  | S   |              |                       |              |             | 1 19971030 19980414          |                  |    |            |
| Y           | 96187482    | -                             | S           | S      | S  | S   |              |                       |              |             | 1 19980415 20040901          |                  |    |            |
| O           | 96432537    | -                             | O           | O      | O  | O   |              |                       |              |             | 1 20040902 20061128          |                  |    |            |
|             | 96211884U00 | -                             | O           | O      | O  | O   |              |                       |              |             | 1 20050824 20070416          | ETR,W/CLOCK      |    |            |
|             | E3700010    | -                             | O           | O      | O  | O   |              |                       |              |             | 1 20061201 20061231          | STR,W/CLOCK      |    |            |
|             | [ 03 ]      | (P) ПЛЕЙЕР-CD W/MP3           |             |        |    |     |              |                       |              |             | (A) PLAYER-CD W/MP3          |                  |    |            |
|             | 96192335U00 | -                             | O           | O      | O  | O   |              |                       |              |             | 1 20040902 20081004          | W/O CASSETTE     |    |            |
|             | 96192885U00 | -                             | O           | O      | O  | O   |              |                       |              |             | 1 20051115 20060728          | W/O CASSETTE     |    |            |
|             | E3691001    | -                             | S           | S      | S  | S   |              |                       |              |             | 1 20080201 20090301          | N150, DOUBLE DIN |    |            |
| Y           | 96914536    | -                             | S           | S      | S  | S   | &UPX&UQ4-Y9G |                       |              |             | 1 20081101 20120501          | N150, DOUBLE DIN |    |            |
| Y           | 95169813    | -                             | S           | S      | S  | S   | &UPX&UQ4-Y9G |                       |              |             | 1 20120501                   | N150, DOUBLE DIN |    |            |
|             | [ 04 ]      | (P) САЛАЗКИ РАДИООБОРУДОВАНИЯ |             |        |    |     |              |                       |              |             | (A) FRAME-RECEIVER           |                  |    |            |
|             | 94798375    | -                             | S           | S      | S  | S   | &UN2         |                       |              |             | 1 SOP 19980304               |                  |    |            |
| Y           | 96186538    | -                             | S           | S      | S  | S   | &UN2         |                       |              |             | 1 19980305 20020902          |                  |    |            |
| Y           | 96186538U   | -                             | S           | S      | S  | S   | &UN2         |                       |              |             | 1 20020903 20050808          |                  |    |            |
|             | 96914535    | -                             | S           | S      | S  | S   |              |                       |              |             | 1 20080201 20090531          | N150             |    |            |
| O           | 96914535    | -                             | S           | S      | S  | S   |              |                       |              |             | 1 20090601                   | N150             |    |            |
|             | [ 05 ]      | (P) ЯЩИК ЦЕНТРАЛЬНОЙ ПАНЕЛИ   |             |        |    |     |              |                       |              |             | (A) BOX-CENTER FRAME DEPOSIT |                  |    |            |
|             | 96189539    | -                             | S           | S      | S  | S   |              |                       |              |             | 1 20090601                   |                  |    |            |
|             | [ 06 ]      | (P) ВИНТ                      |             |        |    |     |              |                       |              |             | (A) SCREW                    |                  |    |            |
|             | 96189584    | -                             | S           | S      | S  | S   |              |                       |              |             | 4 20080124                   | M3X6             |    |            |
|             | 96914543    | -                             | S           | S      | S  | S   |              |                       |              |             | 2 20080201                   | N150             |    |            |
|             | 94520110    | -                             | S           | S      | S  | S   |              |                       |              |             | 2 20080201                   | N150             |    |            |

**5610** АККУМУЛЯТОРНАЯ БАТАРЕЯ  
BATTERY

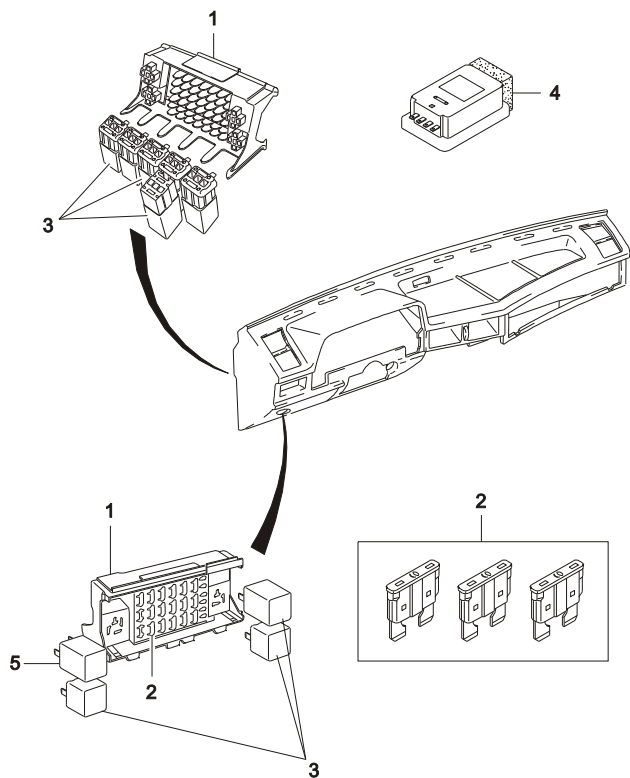


| В<br>З<br>Т | № ПОЗИЦИИ   | НАИМЕНОВАНИЕ               |             |        |    |     |    |              |             |             |            | К<br>О<br>Д<br>/<br>Д      |            |    |    |
|-------------|-------------|----------------------------|-------------|--------|----|-----|----|--------------|-------------|-------------|------------|----------------------------|------------|----|----|
|             |             | НОМЕР<br>ДЕТАЛИ            | Д<br>В<br>Г | МОДЕЛЬ |    |     |    | КОМПЛЕКТАЦИЯ | Л<br>/<br>П | К<br>О<br>Л | ПРИМЕНЕНИЕ |                            | ПРИМЕЧАНИЕ |    |    |
|             |             |                            |             | I      | II | III | IV |              |             |             | С          |                            |            | ПО |    |
|             | [ 01 ]      | (P) БАТАРЕЯ АККУМУЛЯТОРНАЯ |             |        |    |     |    |              |             |             |            | (A) BATTERY                |            |    |    |
|             | 01982037    | - S S S S                  |             |        |    |     |    |              |             |             |            | 1 19960601                 | 12V,55A    |    | BC |
| У           | 96914392    | - S S S S                  |             |        |    |     |    |              |             |             |            | 1 20070324 20070405        | 12V,55A    |    |    |
| У           | 96914393    | - S S S S                  |             |        |    |     |    |              |             |             |            | 1 20070525                 | 12V,55A    |    |    |
|             | [ 02 ]      | (P) ПОПЕРЕЧИНА             |             |        |    |     |    |              |             |             |            | (A) CLAMP A-BAR            |            |    |    |
|             | 96186873    | - S S S S                  |             |        |    |     |    |              |             |             |            | 1 20010428                 |            |    |    |
|             | [ 03 ]      | (P) ОПОРА БАТАРЕИ          |             |        |    |     |    |              |             |             |            | (A) HOLDER-BATTERY         |            |    |    |
|             | 90087100    | - S S S S                  |             |        |    |     |    |              |             |             |            | 1 20080402                 |            |    |    |
|             | [ 04 ]      | (P) ГАЙКА                  |             |        |    |     |    |              |             |             |            | (A) NUT                    |            |    |    |
|             | 11077801    | - S S S S                  |             |        |    |     |    |              |             |             |            | 2 19961001 19961031        | M6X18      |    |    |
| У           | 09159-06004 | - S S S S                  |             |        |    |     |    |              |             |             |            | 2 19961101 20030425        | M6X18      |    |    |
| О           | 94515335    | - S S S S                  |             |        |    |     |    |              |             |             |            | 2 20090601                 | M6X18      |    |    |
|             | [ 05 ]      | (P) КРОНШТЕЙН БАТАРЕИ      |             |        |    |     |    |              |             |             |            | (A) BRACKET-BATTERY        |            |    |    |
|             | 96220552    | - S S S S                  |             |        |    |     |    |              |             |             |            | 1 20021018                 |            |    |    |
|             | [ 06 ]      | (P) КРОНШТЕЙН БАТАРЕИ      |             |        |    |     |    |              |             |             |            | (A) BRACKET-BATTERY        |            |    |    |
|             | 96221989    | - S S S S                  |             |        |    |     |    |              |             |             |            | 1 20070725                 |            |    |    |
|             | [ 07 ]      | (P) ВИНТ                   |             |        |    |     |    |              |             |             |            | (A) SCREW                  |            |    |    |
|             | 96222291    | - S S S S                  |             |        |    |     |    |              |             |             |            | 1 19970411 20021027        | M8X22Z4    |    |    |
|             | [ 08 ]      | (P) КРЫШКА КЛЕММЫ БАТАРЕИ  |             |        |    |     |    |              |             |             |            | (A) COVER-BATTERY TERMINAL |            |    |    |
|             | 96187088    | - S S S S                  |             |        |    |     |    |              |             |             |            | 1 SOP                      | (-)        |    |    |
|             | 96187087    | - S S S S                  |             |        |    |     |    |              |             |             |            | 1 SOP                      | (+)        |    |    |
|             | [ 09 ]      | (P) КЛЕММА                 |             |        |    |     |    |              |             |             |            | (A) TERMINAL-BATTERY       |            |    |    |
|             | 96256592    | - S S S S                  |             |        |    |     |    |              |             |             |            | 1 SOP                      | (-)        |    |    |
|             | 96187089    | - S S S S                  |             |        |    |     |    |              |             |             |            | 1 SOP                      | (+)        |    |    |
|             | [ 10 ]      | (P) КЛЕММА КОНТАКТНАЯ      |             |        |    |     |    |              |             |             |            | (A) CONNECTOR A-BATTERY    |            |    |    |
|             | 96187092    | - S S S S                  |             |        |    |     |    |              |             |             |            | 1 SOP                      | (-)        |    |    |
|             | 96187093    | - S S S S                  |             |        |    |     |    |              |             |             |            | 1 SOP                      | (+)        |    |    |

5620

## ПРЕДОХРАНИТЕЛИ И РЕЛЕ

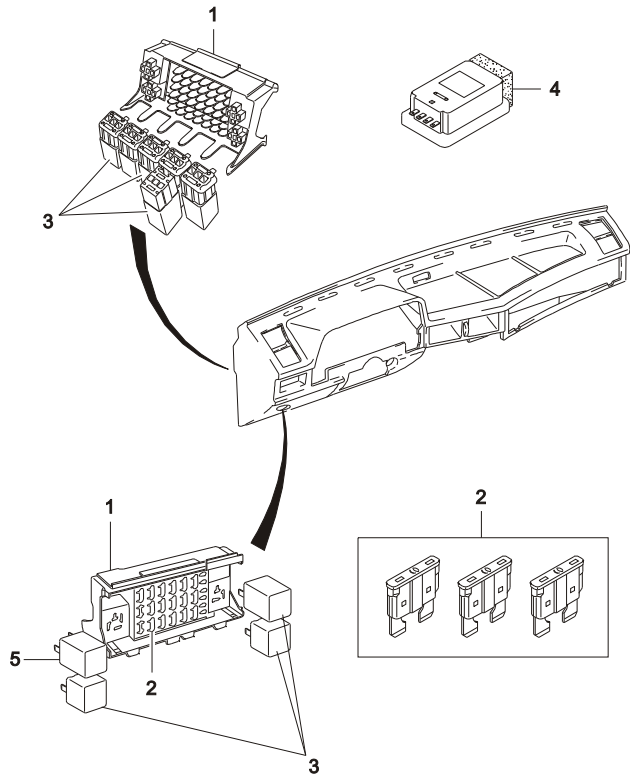
FUSE &amp; RELAY



| В<br>З<br>Т | № ПОЗИЦИИ  | НАИМЕНОВАНИЕ                |             |        |    |     |    |              | К<br>О<br>Д<br>/<br>Д |             |                       |                            |    |            |
|-------------|------------|-----------------------------|-------------|--------|----|-----|----|--------------|-----------------------|-------------|-----------------------|----------------------------|----|------------|
|             |            | НОМЕР<br>ДЕТАЛИ             | Д<br>В<br>Г | МОДЕЛЬ |    |     |    | КОМПЛЕКТАЦИЯ |                       | Л<br>/<br>П | К<br>О<br>Л           | ПРИМЕНЕНИЕ                 |    | ПРИМЕЧАНИЕ |
|             |            |                             |             | I      | II | III | IV |              |                       |             |                       | С                          | ПО |            |
|             | [ 01 ]     | (P) КОРОБКА ПРЕДОХРАНИТЕЛЕЙ |             |        |    |     |    |              |                       |             | (A) BOX-FUSE          |                            |    |            |
|             | 12015324   | - S S S S                   |             |        |    |     |    |              |                       |             | 1 SOP                 |                            |    |            |
|             | [ 02 ]     | (P) ПРЕДОХРАНИТЕЛЬ          |             |        |    |     |    |              |                       |             | (A) FUSE              |                            |    |            |
|             | 90042035   | - S S S S                   |             |        |    |     |    |              |                       |             | 7 20021212 20050809   | 10 Амр, КРАСНЫЙ            |    |            |
| Y           | 96914406   | - S S S S                   |             |        |    |     |    |              |                       |             | 8 20080114            | 10 Амр, КРАСНЫЙ            |    |            |
|             | 90042033   | - S S S S                   |             |        |    |     |    |              |                       |             | 4 19960601 20050803   | 20 Амр, ЖЕЛТЫЙ             |    |            |
| Y           | 96914404   | - S S S S                   |             |        |    |     |    |              |                       |             | 5 20080114            | 20 Амр, ЖЕЛТЫЙ             |    |            |
|             | 90042031   | - S S S S                   |             |        |    |     |    |              |                       |             | 6 19960601 20050809   | 30 Амр, ЗЕЛЕНый            |    |            |
| Y           | 96914403   | - S S S S                   |             |        |    |     |    |              |                       |             | 7 20080114            | 30 Амр, ЗЕЛЕНый            |    |            |
| Y           | 96914405   | - S S S S                   |             |        |    |     |    |              |                       |             | 20080328              | 15 Амр, СИНИЙ              |    |            |
|             | [ 03 ]     | (P) РЕЛЕ                    |             |        |    |     |    |              |                       |             | (A) RELAY             |                            |    |            |
|             | 90191753-A | - S S S S                   |             |        |    |     |    |              |                       |             | 1 19960601 19961031   | ТОПЛИВНЫЙ НАСОС            |    |            |
| Y           | 90191753   | - S S S S                   |             |        |    |     |    |              |                       |             | 1 19961101 20000503   | ТОПЛИВНЫЙ НАСОС            |    |            |
| Y           | 96914408   | - S S S S                   |             |        |    |     |    |              |                       |             | 1 20080227 20120920   | ТОПЛИВНЫЙ НАСОС            |    |            |
|             | 95090360   | - S S S S                   |             |        |    |     |    |              |                       |             | 1 20120920            | ТОПЛИВНЫЙ НАСОС            |    |            |
| Y           | 94580644   | - S S S S                   |             |        |    |     |    |              |                       |             | 1 SOP                 | ТОПЛИВНЫЙ НАСОС            |    |            |
|             | 90229206   | - O O O O                   | &C60        |        |    |     |    |              |                       |             | 2 19990601 20001005   | ВЕНТИЛЯТОР                 |    |            |
| Y           | 96914203   | - O O O O                   | &C60        |        |    |     |    |              |                       |             | 2 20080327            | ВЕНТИЛЯТОР                 |    |            |
| Y           | 94580684   | - O O O O                   | &C60        |        |    |     |    |              |                       |             | 2 20090328 20090505   | ВЕНТИЛЯТОР                 |    |            |
|             | 90244312   | - O O O O                   | &C60        |        |    |     |    |              |                       |             | 1 19961101 20000511   | ВЕНТИЛЯТОР<br>КОНДИЦИОНЕРА |    |            |
| Y           | 94580684   | - O O O O                   | &C60        |        |    |     |    |              |                       |             | 1 20090328 20090505   | ВЕНТИЛЯТОР<br>КОНДИЦИОНЕРА |    |            |
|             | 94788146   | - S S S S                   |             |        |    |     |    |              |                       |             | 1 19960601 20050919   | СТЕКЛОЧИСТИТЕЛЬ            |    |            |
| Y           | 96914413   | - S S S S                   |             |        |    |     |    |              |                       |             | 1 20050920            | СТЕКЛОЧИСТИТЕЛЬ            |    |            |
|             | 96116223   | - S S S S                   |             |        |    |     |    |              |                       |             | 1 20090602            | АНТИОБЛЕДЕНТЕЛЬ            |    |            |
|             | 96914532   | - S S S S                   |             |        |    |     |    |              |                       |             | 1 20061201 20090601   |                            |    |            |
|             | 94580684   | - O O O O                   | &T97        |        |    |     |    |              |                       |             | 1 20090328 20090505   | ПЛУМАННАЯ ФАРА             |    |            |
|             | 94580702   | - S S S S                   | &T98        |        |    |     |    |              |                       |             | 1 20090328 20090509   | ПЛУМАННЫЙ ФОНАРЬ           |    |            |
|             | 96914218   | - S S S S                   | &T98        |        |    |     |    |              |                       |             | 1 19961101 20000511   | ПЛУМАННЫЙ ФОНАРЬ           |    |            |
|             | 96914218   | - S S S S                   |             |        |    |     |    |              |                       |             | 2 SOP 20120701        | ПЛУМАННЫЙ ФОНАРЬ           |    |            |
|             | 96914218   | - S S S S                   |             |        |    |     |    |              |                       |             | 3 20120701            | ПЛУМАННЫЙ ФОНАРЬ           |    |            |
| Y           | 96914529   | - O O O O                   | &AU3        |        |    |     |    |              |                       |             | 1 20061001 20091230   | ЦЕНТРАЛЬНЫЙ ЗАМОК          |    |            |
| Y           | 96914529   | - O O O O                   | &AU3        |        |    |     |    |              |                       |             | 1 20100101            | ЦЕНТРАЛЬНЫЙ ЗАМОК          |    |            |
|             | [ 04 ]     | (P) МОДУЛЯТОР ЗВУКОВОЙ      |             |        |    |     |    |              |                       |             | (A) MODULE-CHIME BELL |                            |    |            |
|             | 96194124   | - S S S S                   |             |        |    |     |    |              |                       |             | 1 19960601 19960630   |                            |    |            |
| Y           | 96222776   | - S S S S                   |             |        |    |     |    |              |                       |             | 1 19961001 19990124   |                            |    | CX         |
| Y           | 96208850   | - S S S S                   |             |        |    |     |    |              |                       |             | 1 20080228            |                            |    |            |

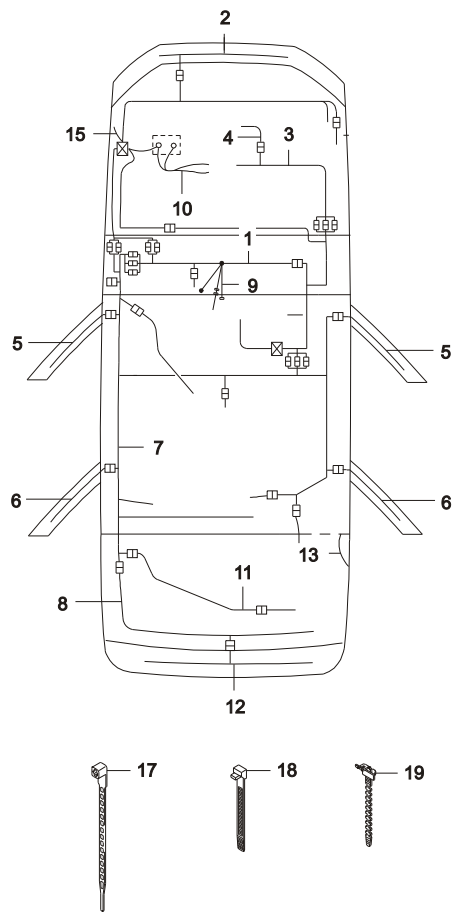


**5620** ПРЕДОХРАНИТЕЛИ И РЕЛЕ  
FUSE & RELAY



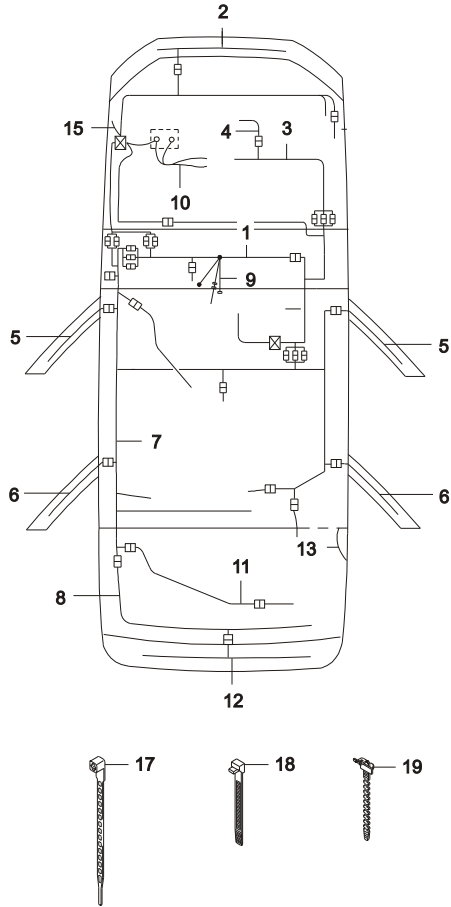
| В<br>3<br>Т | № ПОЗИЦИИ            | НАИМЕНОВАНИЕ              |             |        |    |     |    |              | К<br>О<br>Д<br>/<br>Д |             |   |            |    |            |
|-------------|----------------------|---------------------------|-------------|--------|----|-----|----|--------------|-----------------------|-------------|---|------------|----|------------|
|             |                      | НОМЕР<br>ДЕТАЛИ           | Д<br>В<br>Г | МОДЕЛЬ |    |     |    | КОМПЛЕКТАЦИЯ |                       | Л<br>/<br>П | К<br>О<br>Л                                     | ПРИМЕНЕНИЕ |    | ПРИМЕЧАНИЕ |
|             |                      |                           |             | I      | II | III | IV |              |                       |             |   | С          | ПО |            |
|             | [ 04 ]<br>96914533   | (P) МОДУЛЯТОР ЗВУКОВОЙ    |             |        |    |     |    |              |                       |             | (A) MODULE-CHIME BELL<br>1 20071207 20090531    |            |    |            |
|             | [ 05 ]<br>90057384-A | (P) РЕЛЕ СИГНАЛА ПОВОРОТА |             |        |    |     |    |              |                       |             | (A) BLINKER UNIT<br>1 19960601 19971203 2/4X21W |            |    |            |
| У           | 96312545             |                           |             |        |    |     |    |              |                       |             | 1 19971204 20010806 2/4X21W                     |            |    |            |
| У           | 96914219             |                           |             |        |    |     |    |              |                       |             | 1 20010807 2/4X21W                              |            |    |            |

**5710 ЭЛЕКТРИЧЕСКАЯ ПРОВОДКА**  
WIRING HARNESS



| В<br>З<br>Т | № ПОЗИЦИИ   | НАИМЕНОВАНИЕ                 |             |        |    |     |                                  |              | К<br>О<br>Д<br>/<br>Д |             |                   |                             |     |            |
|-------------|-------------|------------------------------|-------------|--------|----|-----|----------------------------------|--------------|-----------------------|-------------|-------------------|-----------------------------|-----|------------|
|             |             | НОМЕР<br>ДЕТАЛИ              | Д<br>В<br>Г | МОДЕЛЬ |    |     |                                  | КОМПЛЕКТАЦИЯ |                       | Л<br>/<br>П | К<br>О<br>Л       | ПРИМЕНЕНИЕ                  |     | ПРИМЕЧАНИЕ |
|             |             |                              |             | I      | II | III | IV                               |              |                       |             |                   | С                           | ПО  |            |
|             | [ 01 ]      | (P) ЖГУТ ПАНЕЛИ ИНСТРУМЕНТОВ |             |        |    |     |                                  |              |                       |             |                   | (A) WIRING-INSTRUMENT PANEL |     |            |
|             | 96224593    | - S S S S                    |             |        |    |     | &NM7/NN7-T97/CAL                 |              |                       | 1           | 19960601 20030105 | N100                        |     |            |
| Y           | 96244259    | - S S S S                    |             |        |    |     | &NM7/NN7-T97/CAL                 |              |                       | 1           | 20000410 20021017 | N100                        |     |            |
|             | 96244259U00 | YV S - S -                   |             |        |    |     | &LX6/L43&NM7/NN7-T97/CAL         |              |                       | 1           | 20051201 20081214 | N100                        |     |            |
|             | 96244359U00 | YV S - S -                   |             |        |    |     | &LX6/L43&NM7/NN7-T97/CAL         |              |                       | 1           | 20080228 20081214 | N100                        |     |            |
| O           | 96244259    | - - S - S                    |             |        |    |     | &NM7/NN7&T97-CAL-U27             |              |                       | 1           | 19961123 19970430 | N100                        |     |            |
| N           | 96211936    | - - S - S                    |             |        |    |     | &NM7/NN7&T97-CAL-U27             |              |                       | 1           | 19970501 20051026 | N100                        |     |            |
| Y           | 96211936U00 | YV - S - S                   |             |        |    |     | &LX6/L43&NM7/NN7&T97-CAL-U27     |              |                       | 1           | 20080228          | N100                        |     |            |
|             | 96175880U00 | YV - O - O                   |             |        |    |     | &LX6/L43&NM7/NN7&T97&CAL         |              |                       | 1           | 20080228          | N100                        | CZ  |            |
|             | 96914520    | YV S - S -                   |             |        |    |     | &LX6/L43&NM7/NN7&U27-T97/CAL     |              |                       | 1           | 20090525          | N150                        | KB  |            |
|             | 96914521    | YV S - S -                   |             |        |    |     | &LX6/L43&NM7/NN7&U27-T97/CAL     |              |                       | 1           | 20080228          | N150                        | KC  |            |
|             | 96914519    | YV - S - S                   |             |        |    |     | &LX6/L43&NM7/NN7&T97/U27-CAL     |              |                       | 1           | 20080228          | N150                        | KA  |            |
|             | 96595634    | Y S - - -                    |             |        |    |     | &LX6&NN1&U27-CAL/T97             |              |                       | 1           | 20071224 20071201 | N100                        | HH  |            |
| O           | 96345730U00 | Y S - - -                    |             |        |    |     | &LX6&NN1&U27-CAL/T97             |              |                       | 1           | 20080228          | N100                        | WB  |            |
|             | 96595629    | Y - S - -                    |             |        |    |     | &LX6&NN1&T97&U27-CAL             |              |                       | 1           | 20071201 20071201 | N100                        |     |            |
| O           | 96345720U00 | Y - S - -                    |             |        |    |     | &LX6&NN1&T97&U27-CAL             |              |                       | 1           | 20080228          | N100                        |     |            |
|             | 96941066    | 6 - - S -                    |             |        |    |     | &L44&NN1&U27-CAL/T97             |              |                       | 1           | 20080228 20081214 | N100                        | ZF  |            |
|             | 96941064    | 6 - - - S                    |             |        |    |     | &L44&NN1&T97&U27-CAL             |              |                       | 1           | 20080228          | N100                        | ZD  |            |
|             | 96914524    | Y S - - -                    |             |        |    |     | &LX6&NN1&U27-CAL/T97             |              |                       | 1           | 20090525          | N150                        | SB  |            |
|             | 95910952    | Y S - - -                    |             |        |    |     | &LV8&NT2/NT3&QI2&T3U             |              |                       | 1           | SOP 20120701      | N150, 1,5 S, Евро II, III   | AAC |            |
|             | 95137547    | Y S - - -                    |             |        |    |     | &LV8&NT2/NT3&QI2&T3U             |              |                       | 1           | 20120701          | N150, 1,5 S, Евро II, III   |     |            |
| Y           | 96914523    | Y - S - -                    |             |        |    |     | &LV8&NT2/NT3/NT4&QI2&T3U         |              |                       | 1           | 20080228 20120508 | 1,5 S, Евро II, III, IV     | AAC |            |
|             | 96914523    | Y - S - -                    |             |        |    |     | &LV8&NT2/NT3&QI2&T3U             |              |                       | 1           | 20120508          | 1,5 S, Евро II, III         |     |            |
|             | 95187016    | Y - S - -                    |             |        |    |     | &LV8&NT4&QI2&T3U                 |              |                       | 1           | 20120508 20120701 | N150, 1,5 S, Евро IV        | AAE |            |
|             | 95137551    | Y - S - -                    |             |        |    |     | &LV8&NT4&QI2&T3U                 |              |                       | 1           | 20120701          | N150, 1,5 S, Евро IV        |     |            |
|             | 95910953    | Y S - - -                    |             |        |    |     | &LV8&NT2/NT3&QI1-T3U/XPB         |              |                       | 1           | SOP 20120701      | N100, 1,5 S, Евро II, III   | AAB |            |
| Y           | 95137548    | Y S - - -                    |             |        |    |     | &LV8&NT2/NT3&QI1-T3U/XPB         |              |                       | 1           | 20120701          | N100, 1,5 S, Евро II, III   |     |            |
| Y           | 96914522    | Y S - - -                    |             |        |    |     | &LV8&NT2/NT3/NT4&QI1/Y9G-T3U/XPB |              |                       | 1           | 20080228 20120508 | N150, LOCAL, Евро IV        | AAB |            |
|             | 96914522    | Y S - - -                    |             |        |    |     | &LV8&NT2/NT3&QI1/Y9G-T3U/XPB     |              |                       | 1           | 20120508          | 1,5 S, Евро II, III         |     |            |
| Y           | 95187017    | Y S - - -                    |             |        |    |     | &LV8&NT4&QI1/Y9G-T3U/XPB         |              |                       | 1           | 20120508 20120701 | N150, LOCAL, Евро IV        | AAG |            |
| Y           | 95137552    | Y S - - -                    |             |        |    |     | &LV8&NT4&QI1/Y9G-T3U/XPB         |              |                       | 1           | 20120701          | N150, LOCAL, Евро IV        |     |            |
|             | 95131570    | Y S - - -                    |             |        |    |     | &LV8&NT2&QI1&XPB-T3U             |              |                       | 1           | SOP 20120701      | 1,5 S, Евро II              |     |            |
| Y           | 95137553    | Y S - - -                    |             |        |    |     | &LV8&NT2&QI1&XPB-T3U             |              |                       | 1           | 20120701          | 1,5 S, Евро II              |     |            |

**5710 ЭЛЕКТРИЧЕСКАЯ ПРОВОДКА**  
WIRING HARNESS



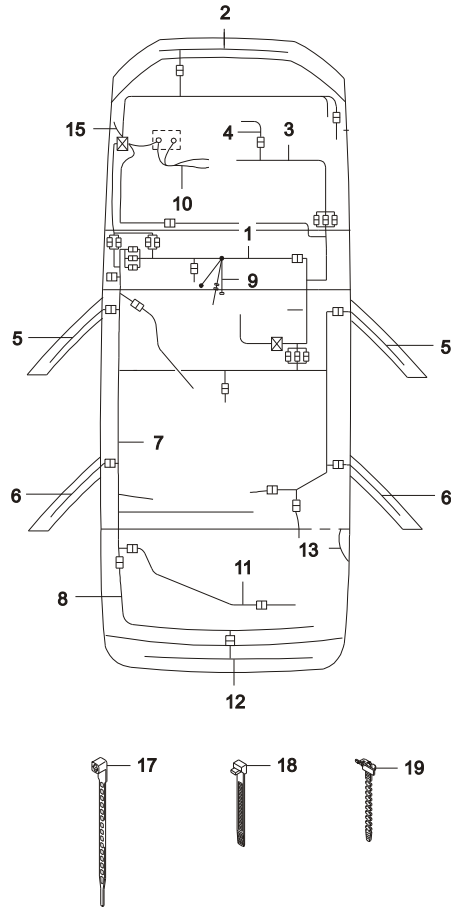
| В<br>З<br>Т | № ПОЗИЦИИ     | НАИМЕНОВАНИЕ    |             |  |                          |     |    |              | К<br>О<br>Д<br>/<br>Д |             |                                   |            |    |            |
|-------------|---------------|-----------------|-------------|--|--------------------------|-----|----|--------------|-----------------------|-------------|-----------------------------------|------------|----|------------|
|             |               | НОМЕР<br>ДЕТАЛИ | Д<br>В<br>Г | МОДЕЛЬ   |                          |     |    | КОМПЛЕКТАЦИЯ |                       | Л<br>/<br>П | К<br>О<br>Л                       | ПРИМЕНЕНИЕ |    | ПРИМЕЧАНИЕ |
|             |               |                 |             | I  | II                       | III | IV |              |                       |             |                                   | С          | ПО |            |
|             | <b>[ 01 ]</b> |                 |             | (P)  | ЖГУТ ПАНЕЛИ ИНСТРУМЕНТОВ |     |    |              |                       |             | (A) WIRING-INSTRUMENT PANEL       |            |    |            |
|             | 95910951      | 6               | - - - S     | &LXT&NRD/NT2/NT3&QI2&T3U                                   |                          |     |    | 1            | SOP                   | 20120701    | N150, LOCAL, Евро II, III         | AAF        |    |            |
| Y           | 95137546      | 6               | - - - S     | &LXT&NRD/NT2/NT3&QI2&T3U                                   |                          |     |    | 1            | 20120701              |             | N150, LOCAL, Евро II, III         |            |    |            |
|             | 96914526      | 6               | - - - S     | &L44&NN1&U27-CAL/T97                                       |                          |     |    | 1            | 20080228              |             | N150, LOCAL, Евро III             | AAF        |    |            |
|             | 95202692      | 6               | - - - S     | &LXT&NT4&QI1-T3U   |                          |     |    | 1            | SOP                   | 20120213    | N100, LOCAL, Евро IV              |            |    |            |
| Y           | 95187014      | 6               | - - - S     | &LXT&NT4&QI1-T3U   |                          |     |    | 1            | 20120213              | 20120701    | N100, LOCAL, Евро IV              | AAJ        |    |            |
|             | 95137549      | 6               | - - - S     | &LXT&NT4&QI2&T3U   |                          |     |    | 1            | 20120701              |             | N150, LOCAL, Евро IV              |            |    |            |
|             | 95910950      | 6               | - - S       | &LXT&NRD/NT2/NT3&QI1-T3U                                   |                          |     |    | 1            | SOP                   | 20120701    | N100, LOCAL, Евро II, III         | AAF        |    |            |
| Y           | 95137545      | 6               | - - S       | &LXT&NRD/NT2/NT3&QI1-T3U                                   |                          |     |    | 1            | 20120701              |             | N100, LOCAL, Евро II, III         |            |    |            |
| Y           | 96914525      | 6               | - - S       | &L44&NN1&T97&U27-CAL                                       |                          |     |    | 1            | 20080228              |             | N150, LOCAL, Евро III             | AAF        |    |            |
|             | 95202693      | 6               | - - S       | &LXT&NT4&QI2&T3U   |                          |     |    | 1            | SOP                   | 20120213    | N150, LOCAL, Евро IV              |            |    |            |
| Y           | 95187015      | 6               | - - S       | &LXT&NT4&QI2&T3U   |                          |     |    | 1            | 20120213              | 20120701    | N150, LOCAL, Евро IV              | AAI        |    |            |
| Y           | 95137550      | 6               | - - S       | &LXT&NT4&QI1-T3U   |                          |     |    | 1            | 20120701              |             | N150, LOCAL, Евро IV              |            |    |            |
|             | 96914527      | 6               | - - - O     | &L44&NN1&T97&U27&CAL                                       |                          |     |    | 1            | 20080228              |             | N150                              | LC         |    |            |
|             | <b>[ 02 ]</b> |                 |             | (P)  | ЖГУТ ПЕРЕДНИЙ            |     |    |              |                       |             | (A) WIRING-FRONT                  |            |    |            |
|             | 95226643      | Y               | - O - -     | &LV8&C60&MBN/MBR&NT2/NT3/<br>NT4-T3U#&LXT&C60&MBN/MBR<br>& |                          |     |    | 1            | 2011                  |             | N150, Евро II, III, IV            | T3         |    |            |
|             | 95226641      | Y               | - O - -     | &LV8&C46&MBN/MBR&NRD/NT2<br>/NT3/NT4&QI1-T3U#&LXT&C46&     |                          |     |    | 1            | 2011                  |             | N150, Евро II, III, IV            | T1         |    |            |
|             | 96917148      | Y               | - O - -     | &LV8&C46&Y9G-T3U   |                          |     |    | 1            | 2011                  |             | N150                              | R1         |    |            |
|             | 95226644      | Y V             | - O O O     | &LBH/LXT&C60&NRD/NT2&QI2&<br>T3U#&LV8&C60&NT2/NT3/NT4&     |                          |     |    | 1            | 2011                  |             | N150, D Ev II, S E II, III,<br>IV | T4         |    |            |
|             | 95226646      | Y               | - O - -     | &LV8&C46&NT2/NT3/NT4&QI2&T<br>3U#&LXT&CL4/CZ3&C46&NRD&     |                          |     |    | 1            | 2011                  |             | N150, Евро II, III, IV            | T6         |    |            |
|             | 95226650      | 6               | - - O O     | &LXT&C46&NT3/NT4&QI2&T3U                                   |                          |     |    | 1            | 2011                  |             | N150 Евро III, IV                 | T10        |    |            |
|             | 95226649      | 6               | - - O O     | &LXT&C46&NT3/NT4&QI1-T3U                                   |                          |     |    | 1            | 2011                  |             | N150 Евро III, IV                 | T9         |    |            |
|             | 95226647      | 6               | - - O O     | &LXT&C60&NT3/NT4&QI1-T3U                                   |                          |     |    | 1            | 2011                  |             | N150 Евро III, IV                 | T7         |    |            |
|             | 95226648      | 6               | - - O O     | &LXT&C60&NT3/NT4&QI2&T3U                                   |                          |     |    | 1            | 2011                  |             | N150 Евро III, IV                 | T8         |    |            |
| N           | 96245057      | Y               | O O - -     | &LX6&NM7&C60&HL4-T97                                       |                          |     |    | 1            | 19970401              | 20070819    | N100                              | YE         |    |            |
| Y           | 96914454      | Y               | O O - -     | &LX6&NM7&C60&HL4-T97                                       |                          |     |    | 1            | 20070802              |             | N100                              | YE         |    |            |
|             | 96227942      | Y               | O O - -     | &LX6&NM7&C59&HL4&T97                                       |                          |     |    | 1            | 19970601              | 19980616    | N100                              | ZJ         |    |            |
| N           | 96245063      | Y               | O O - -     | &LX6&NM7&C59&HL4&T97                                       |                          |     |    | 1            | 19980617              | 20070329    | N100                              | YM         |    |            |
| Y           | 96245063U00   | Y               | O O - -     | &LX6&NM7&C59&HL4&T97                                       |                          |     |    | 1            | 20070227              | 20090615    | N100                              | YM         |    |            |
|             | 96227935      | Y               | O O - -     | &LX6&NM7&C60&HL4&T97                                       |                          |     |    | 1            | 19970501              | 19980218    | N100                              | ZB         |    |            |
| N           | 96245058      | Y               | O O - -     | &LX6&NM7&C60&HL4&T97                                       |                          |     |    | 1            | 19980219              | 20070315    | N100                              | YG         |    |            |
| Y           | 96245058U00   | Y               | O O - -     | &LX6&NM7&C60&HL4&T97                                       |                          |     |    | 1            | 20070315              | 20081214    | N100                              | YG         |    |            |
|             | 96491677      | V               | - - O O     | &L43&NM7/NN7&C59&HL4&T97                                   |                          |     |    | 1            | 20020101              | 20020903    | N100                              |            |    |            |
|             | 96245071      | V               | - - O O     | &L43&NM7/NN7&C60&HL4&T97                                   |                          |     |    | 1            | 20040421              | 20090615    | N100                              | YX         |    |            |

| 5710 ЭЛЕКТРИЧЕСКАЯ ПРОВОДКА<br>WIRING HARNESS | В<br>З<br>Т | № ПОЗИЦИИ       |                     | НАИМЕНОВАНИЕ |    |     |    |                          |                  |             | К<br>О<br>Д<br>/<br>Д |                        |                        |            |
|---|-------------|-----------------|---------------------|--------------|----|-----|----|--------------------------|------------------|-------------|-----------------------|------------------------|------------------------|------------|
|   |             | НОМЕР<br>ДЕТАЛИ | Д<br>В<br>Г         | МОДЕЛЬ       |    |     |    | КОМПЛЕКТАЦИЯ             | Л<br>/<br>П      | К<br>О<br>Л |                       | ПРИМЕНЕНИЕ             |                        | ПРИМЕЧАНИЕ |
|   |             |                 |                     | I            | II | III | IV |                          |                  |             |                       | С                      | ПО                     |            |
|   |             | [ 02 ]          | (P) ЖГУТ ПЕРЕДНИЙ   |              |    |     |    | (A) WIRING-FRONT         |                  |             |                       |                        |                        |            |
|   | Y           | 96245071U00     | V                   | -            | -  | O   | O  | &L43&NM7/NN7&C60&HL4&T97 | 1                | 20070324    | 20090615              | N100                   | YX                     |            |
|   |             | 96491678        | V                   | -            | -  | O   | O  | &L43&NM7/NN7&C59&HL4-T97 | 1                | 20020101    | 20020903              | N100                   |                        |            |
|   | N           | 96245064        | V                   | -            | -  | O   | O  | &L43&NM7/NN7&C59&HL4-T97 | 1                | 20030930    | 20021121              | N100                   |                        |            |
|   | O           | 96245063        | V                   | -            | -  | O   | O  | &L43&NM7/NN7&C59&HL4-T97 | 1                | 20050605    | 20051012              | N100                   |                        |            |
|   |             | 96491676        | V                   | -            | -  | O   | O  | &L43&NM7/NN7&C60&HL4-T97 | 1                | 20020801    | 20070427              | N100                   | YI                     |            |
|   | Y           | 96914465        | V                   | -            | -  | O   | O  | &L43&NM7/NN7&C60&HL4-T97 | 1                | 20070427    |                       | N100                   | YI                     |            |
|   |             | 96941067        | 6                   | -            | -  | O   | O  | &L44&NN1&T97&C59         | 1                | 20080202    | 20081214              | N100                   | ZG                     |            |
|   |             | 96941068        | 6                   | -            | -  | O   | O  | &L44&NN1&C59-T97         | 1                | 20080202    | 20090615              | N100                   | ZH                     |            |
|   |             | 96941069        | 6                   | -            | -  | O   | O  | &L44&NN1&T97&C60         | 1                | 20080226    | 20090615              | N100                   | ZJ                     |            |
|   |             | 96941070        | 6                   | -            | -  | O   | O  | &L44&NN1&C60-T97         | 1                | 20080226    | 20090615              | N100                   | ZK                     |            |
|   |             | 96914461        | V                   | -            | -  | O   | O  | &L43&NM7/NN7&C60&T97     | 1                | 20080201    |                       | N100                   | YA                     |            |
|   |             | 96914462        | Y                   | O            | O  | -   | -  | &LX6&NM7/NN7&C60&HL4&T97 | 1                | 20080201    |                       | N100                   | YB                     |            |
|   |             | 96914463        | Y                   | O            | O  | -   | -  | &LX6&NM7/NN7&C59&HL4&T97 | 1                | 20080201    |                       | N100                   | YC                     |            |
|   |             | 96914511        | 6                   | -            | -  | O   | O  | &L44&NN1&C60-T97         | 1                | 20080201    |                       | N150, Евро III         | P1                     |            |
|   |             | 96914512        | 6                   | -            | -  | O   | O  | &L44&NN1&C60&T97         | 1                | 20080201    |                       | N150, Евро III         | P2                     |            |
|   |             | 96914461        | 6                   | -            | -  | O   | O  | &L44&NM7&C60&T97         | 1                | 20090701    |                       | N150, Евро O           | YA                     |            |
|   |             | 96914513        | 6                   | -            | -  | O   | O  | &L44&NN1&C59-T97         | 1                | 20080201    |                       | N150, Евро III         | P3                     |            |
|   |             | 96914514        | 6                   | -            | -  | O   | O  | &L44&NN1&T97&C59         | 1                | 20080201    |                       | N150, Евро III         | P4                     |            |
|   |             | 96917148        | 6                   | -            | -  | O   | O  | &C59&-T97                | 1                | 20090601    |                       | N150, Евро III         |                        |            |
|   |             | 96914463        | 6                   | -            | -  | O   | O  | &L44&NM7&T97&C59         | 1                | 20090701    |                       | N150, Евро O           | YC                     |            |
|   |             | [ 03 ]          | (P) ЖГУТ ДВИГАТЕЛЯ  |              |    |     |    | (A) WIRING-ENGINE        |                  |             |                       |                        |                        |            |
|   |             | Y               | 96215527            | Y            | S  | S   | -  | -                        | &LX6&NM7         | 1           | 20040130              |                        | N100                   |            |
|   |             |                 | 96233606            | V            | -  | -   | S  | S                        | &L43&NM7/NN7     | 1           | 20040427              |                        | N100                   |            |
|   |             |                 | 96595865            | Y            | S  | S   | -  | -                        | &LX6&NN1         | 1           | 20071201              | 20071223               | N100                   |            |
|   |             |                 | 96595865U00         | Y            | S  | S   | -  | -                        | &LX6&NN1         | 1           | 20071224              | 20081214               | N100                   |            |
|   |             |                 | 96941061            | 6            | -  | -   | O  | O                        | &L44&NN1&C60     | 1           | 20080124              | 20081214               | N100                   | ZA         |
|   |             |                 | 96941062            | 6            | -  | -   | O  | O                        | &L44&NN1&C59     | 1           | 20080124              | 20081214               | N100                   | ZB         |
|   |             |                 | 96914515            | Y            | S  | S   | -  | -                        | &LX6&N1          | 1           | 20090901              |                        | N150, Евро III         |            |
|   |             |                 | 96917293            | Y            | S  | S   | -  | -                        | &LV8&C46/C60&NT4 | 1           | SOP                   | 20120508               | 1,5S, Евро IV, AC      | LM         |
|   |             | Y               | 95187675            | Y            | S  | S   | -  | -                        | &LV8&C46/C60&NT4 | 1           | 20120508              |                        | 1,5S, Евро IV, AC      | LT         |
|   |             |                 | 96914516            | 6            | -  | -   | O  | O                        | &L44&NM7&C60&NN1 | 1           | 20090701              |                        | N150, Евро O, Евро III | QA         |
|   |             | 95187018        | 6                   | -            | -  | O   | O  | &L44&NNJ&C60             | 1                | 20080201    |                       | N150, Евро IV          | QC                     |            |
|   |             | 96914517        | 6                   | -            | -  | O   | O  | &L44&NM7&C59&NN1         | 1                | 20090701    |                       | N150, Евро O, Евро III | QB                     |            |
|   |             | 95187019        | 6                   | -            | -  | O   | O  | &L44&NN1&C59             | 1                | 20080201    |                       | N150, Евро IV          | QD                     |            |
|   |             | [ 04 ]          | (P) ЖГУТ ИНЖЕКТОРОВ |              |    |     |    | (A) WIRING-INJECTION     |                  |             |                       |                        |                        |            |
|   |             | 96213994        | Y                   | S            | S  | -   | -  | &LX6&NM7/NN7             | 1                | 20030827    | 20070212              |                        | Y4                     |            |

5710

## ЭЛЕКТРИЧЕСКАЯ ПРОВОДКА

WIRING HARNESS

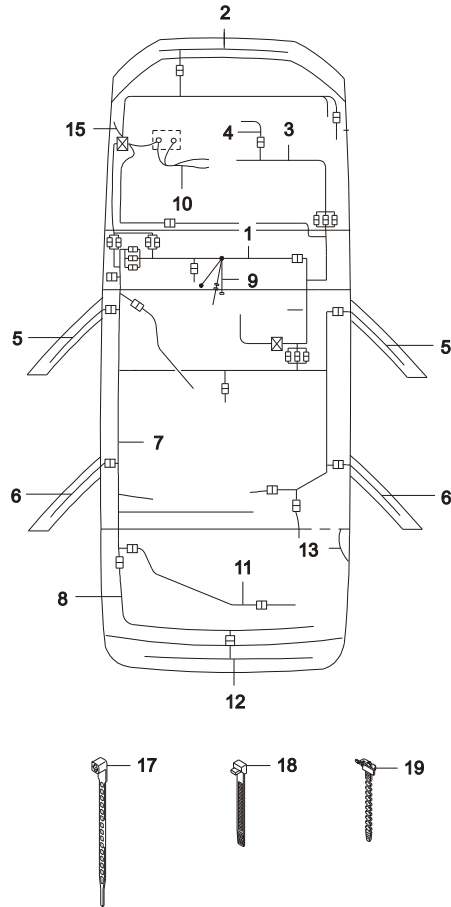


| В<br>З<br>Т | № ПОЗИЦИИ       |                         | НАИМЕНОВАНИЕ  |    |     |    |              |             |             | К<br>О<br>Д<br>/<br>Д |                                |    |            |
|-------------|-----------------|-------------------------|---|----|-----|----|--------------|-------------|-------------|-----------------------|--------------------------------|----|------------|
|             | НОМЕР<br>ДЕТАЛИ | Д<br>В<br>Г             | МОДЕЛЬ  |    |     |    | КОМПЛЕКТАЦИЯ | Л<br>/<br>П | К<br>О<br>Л |                       | ПРИМЕНЕНИЕ                     |    | ПРИМЕЧАНИЕ |
|             |                 |                         | I   | II | III | IV |              |             |             |                       | С                              | ПО |            |
|             | [ 04 ]          | (P) ЖГУТ ИНЖЕКТОРОВ     | (A) WIRING-INJECTION                                  |    |     |    |              |             |             |                       |                                |    |            |
| Y           | 96213994U00     | Y S S - -               | &LX6&NM7/NN7  |    |     |    |              | 1           | 20070305    | 20081129              |                                | Y4 |            |
|             | 96238827        | V - - O O               | &L43&NM7&C60  |    |     |    |              | 1           | 20020801    | 20070327              |                                | SY |            |
| Y           | 96238827U00     | V - - O O               | &L43&NM7&C60  |    |     |    |              | 1           | 20070320    | 20081129              |                                | SY |            |
|             | 96246477        | V - - O O               | &L43&NM7&C59  |    |     |    |              | 1           | 20020801    | 20070323              |                                | S3 |            |
| Y           | 96246477U00     | V - - O O               | &L43&NM7&C59  |    |     |    |              | 1           | 20070324    | 20081129              |                                | S3 |            |
|             | 96213993        | Y S S - -               | &LX6&NN1  |    |     |    |              | 1           | 20040421    | 20070514              |                                | Y3 |            |
| Y           | 96213993U00     | Y S S - -               | &LX6&NN1  |    |     |    |              | 1           | 20070417    | 20081214              |                                | Y3 |            |
|             | 96238822        | V - - O O               | &L43&NN7&C60  |    |     |    |              | 1           | 20020801    | 20070419              |                                | SU |            |
| Y           | 96238822U00     | V - - O O               | &L43&NN7&C60  |    |     |    |              | 1           | 20070421    | 20081214              |                                | SU |            |
|             | 96291269        | V - - O O               | &L43&NN7&C59  |    |     |    |              | 1           | 20020801    | 20070729              |                                | S1 |            |
| Y           | 96291269U00     | V - - O O               | &L43&NN7&C59  |    |     |    |              | 1           | 20070220    | 20081214              |                                | S1 |            |
|             | 96914439        | Y S S - -               | &LX6&NM7/NN7  |    |     |    |              | 1           | 20080225    |                       |                                |    |            |
|             | 96914453        | V - - O O               | &L43&NM7/NN7&C60                                      |    |     |    |              | 1           | 20080225    |                       |                                | KY |            |
|             | 96914456        | V - - O O               | &L43&NM7/NN7&C59                                      |    |     |    |              | 1           | 20080225    |                       |                                | K1 |            |
|             | 96914438        | Y S S - -               | &LX6&NN1  |    |     |    |              | 1           | 20080225    |                       |                                | L3 |            |
|             | 96914452        | 6 - - O O               | &L44&NN1&C60  |    |     |    |              | 1           | 20080225    | 20091230              |                                | KU |            |
|             | 96914452        | 6 - - O O               | &L44&NN1&C60  |    |     |    |              | 1           | 20100101    |                       |                                | KU |            |
|             | 96914464        | 6 - - O O               | &L44&NN1&C59  |    |     |    |              | 1           | 20080225    |                       |                                | K3 |            |
|             | [ 05 ]          | (P) ЖГУТ ПЕРЕДНЕЙ ДВЕРИ | (A) WIRING-FRONT DOOR                                 |    |     |    |              |             |             |                       |                                |    |            |
|             | 95940374        | - - S - S               | &AU3&DX6&Q12  |    |     |    |              | ЛВ 1        | 2011        |                       | С повторит. поворот. сигналом  | LR |            |
|             | 95940373        | - - S - S               | &AE3&AU3/UA5&DX6&Q12                                  |    |     |    |              | ПР 1        | 2011        |                       | С повторит. поворот. сигналом  | KL |            |
|             | 96914435        | - - O - O               | &AU3  |    |     |    |              | ЛВ 1        | SOP         |                       | N150 без повтор. поворот. сигн | TW |            |
|             | 96914432        | - - O - O               | &AU3  |    |     |    |              | ПР 1        | 20080201    |                       | N150 без повтор. поворот. сигн | TV |            |
|             | [ 06 ]          | (P) ЖГУТ ЗАДНЕЙ ДВЕРИ   | (A) WIRING-REAR DOOR                                  |    |     |    |              |             |             |                       |                                |    |            |
|             | 96914433        | - - S - S               | &AE3&AU3/UA5  |    |     |    |              | 2           | 2010        |                       |                                | BZ |            |
|             | [ 07 ]          | (P) ЖГУТ ПОЛА           | (A) WIRING-FLOOR                                      |    |     |    |              |             |             |                       |                                |    |            |
|             | 96227958        | - S - - -               | &A30-AU3  |    |     |    |              | 1           | 19960601    | 20001031              |                                | LH |            |
| N           | 96281906        | - S - - -               | &A30-AU3  |    |     |    |              | 1           | 20040130    | 20081214              |                                | NH |            |
| Y           | 96914459        | Y6 S - S -              | &LV8&DG2&Q11/Y9G-XPB#&LXT<br>&APW&DG2&NRD/NT2/NT3&Q11 |    |     |    |              | 1           | 20050914    | 20120508              | б/з стек-иков, Ев II,III       | NH |            |
|             | 96914459        | S - S -                 | &LV8/LXT&APW&DG2&NRD/NT2<br>&NT3&Q11-XPB              |    |     |    |              | 1           | 20120508    |                       | 1,5S, б/з стек-иков, Ев II,III |    |            |
| Y           | 95187023        | Y6 S - S -              | &A30-AU3  |    |     |    |              | 1           | SOP         |                       | N150, Ев IV 1,5S, Ев III 1,6D  | NK |            |
|             | 95202690        | S S S S                 | &LXT&APW&DG2&NT4&Q11/Y9<br>G-XPB                      |    |     |    |              | 1           | SOP         | 20120508              | б/з стек-иков, Ев IV           |    |            |

5710

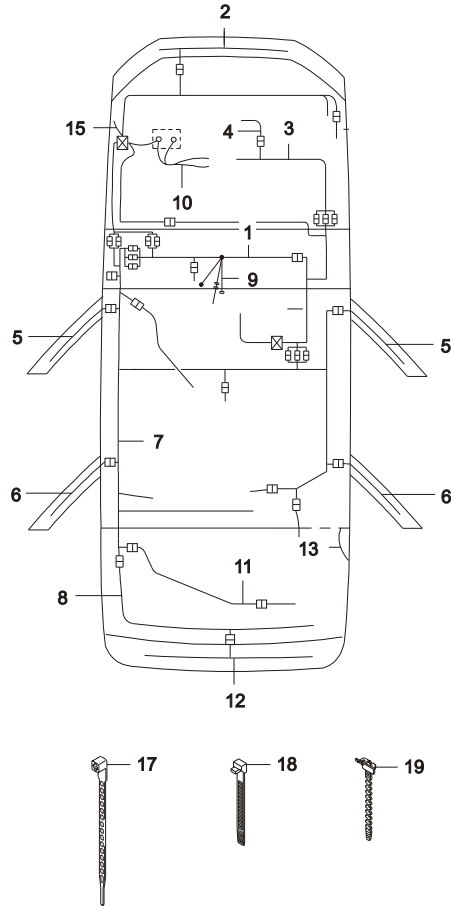
## ЭЛЕКТРИЧЕСКАЯ ПРОВОДКА

WIRING HARNESS



| В<br>З<br>Т | № ПОЗИЦИИ     | НАИМЕНОВАНИЕ                       |             |        |    |     |  |              | К<br>О<br>Д<br>/<br>Д |             |                             |            |                                  |            |
|-------------|---------------|------------------------------------|-------------|--------|----|-----|--|--------------|-----------------------|-------------|-----------------------------|------------|----------------------------------|------------|
|             |               | НОМЕР<br>ДЕТАЛИ                    | Д<br>В<br>Г | МОДЕЛЬ |    |     |  | КОМПЛЕКТАЦИЯ |                       | Л<br>/<br>П | К<br>О<br>Л                 | ПРИМЕНЕНИЕ |                                  | ПРИМЕЧАНИЕ |
|             |               |                                    |             | I      | II | III | IV   |              |                       |             |                             | С          | ПО                               |            |
|             | [ 07 ]        | (P) ЖГУТ ПОЛА                      |             |        |    |     |  |              |                       |             | (A) WIRING-FLOOR            |            |                                  |            |
|             | 95202690      | S S S S                            |             |        |    |     | &APW&DG2&NT4&QI1/Y9G-XPB                       |              |                       | 1           | 20120508                    |            | б/з стек-иков, Ев IV             |            |
|             | 96227952      | - - S - S                          |             |        |    |     | &A31-AU3                                       |              |                       | 1           | 19960601 20050920           |            | LA                               |            |
|             | 96227953      | - - O - O                          |             |        |    |     | &A31&AU3                                       |              |                       | 1           | 19970501 20031027           |            | LB                               |            |
|             | Y 96281901    | - - O - O                          |             |        |    |     | &A31&AU3                                       |              |                       | 1           | 20031029 20050913           |            |                                  |            |
|             | Y 96914458    | Y6 - S - S                         |             |        |    |     | &LV8&DG2&QI2.#&LXT&AE3&AU3&DG2&NRD/NT2/NT3&QI2 |              |                       | 1           | 20050912 20120508           |            | N150, 1,5S, стек-ник, Ев II, III |            |
|             | 96914458      | - S - S                            |             |        |    |     | &LV8/LXT&AE3&AU3&DG2&NRD/NT2/NT3&QI2           |              |                       | 1           | 20120508                    |            | N150, 1,5S, стек-ник, Ев II, III |            |
|             | 95202691      | - S - S                            |             |        |    |     | &LXT&AE3&AU3&DG2&NT4&QI2                       |              |                       | 1           | SOP 20120508                |            | N150, стек-ник, Евро IV          |            |
|             | 95202691      | - S - S                            |             |        |    |     | &AE3&AU3&DG2&NT4&QI2                           |              |                       | 1           | 20120508                    |            | N150, стек-ник, Евро IV          |            |
|             | Y 95187022    | Y6 - S - S                         |             |        |    |     | &A31&AU3                                       |              |                       | 1           | SOP                         |            | N150, Ев IV 1,5S, Ев III 1,6D    |            |
|             | 96230933U00   | - S - S                            |             |        |    |     | &A30-FL6                                       |              |                       | 1           | 20070530 20080423           |            |                                  |            |
|             | 96230930U00   | - - O - O                          |             |        |    |     | &A31&AU3-FL6                                   |              |                       | 1           | 20070530 20080122           |            |                                  |            |
|             | 96281901U00   | - - O - O                          |             |        |    |     | &A31&AU3&FL6                                   |              |                       | 1           | 20040801 20050930           |            | NZ                               |            |
|             | Y 96281901U01 | - - O - O                          |             |        |    |     | &A31&AU3&FL6                                   |              |                       | 1           | 20051110 20081214           |            | NZ                               |            |
|             | [ 08 ]        | (P) ЖГУТ ЗАДКА                     |             |        |    |     |  |              |                       |             | (A) WIRING-REAR BODY        |            |                                  |            |
|             | 96208349      | - S - - -                          |             |        |    |     | -T93   |              |                       | 1           | 20030328 20041213           |            | RC                               |            |
|             | 96210248      | - S - - -                          |             |        |    |     | -T93   |              |                       | 1           | 20040421 20050919           |            | RT                               |            |
|             | 96189430      | - - S - S                          |             |        |    |     | -T93   |              |                       | 1           | 19960601 20031025           |            | RB                               |            |
|             | 96210248      | - S - S -                          |             |        |    |     | &T93   |              |                       | 1           | 20010501 20050920           |            |                                  |            |
|             | 96210247      | - - S - S                          |             |        |    |     | &T93   |              |                       | 1           | 20020801 20051109           |            |                                  |            |
|             | 96210247U02   | - - S - S                          |             |        |    |     | &T93   |              |                       | 1           | 20081214 20081214           |            |                                  |            |
|             | 96210247U01   | - - S - S                          |             |        |    |     | &T93&A31&RKE                                   |              |                       | 1           | 20060907 20090615           |            |                                  |            |
|             | 96914518      | - S S S S                          |             |        |    |     | &T93   |              |                       | 1           | 20080201                    |            | RU                               |            |
|             | [ 09 ]        | (P) ЖГУТ ЦЕНТРАЛЬНОЙ КОНСОЛИ       |             |        |    |     |  |              |                       |             | (A) WIRING-CENTER CONSOLE   |            |                                  |            |
|             | 96147987      | - S S - -                          |             |        |    |     |  |              |                       | 1           | 19960601 19960630           |            | N100                             |            |
|             | N 96230939    | - S S - -                          |             |        |    |     |  |              |                       | 1           | 20021106 20031001           |            | N100                             |            |
|             | Y 96284712    | - S S S S                          |             |        |    |     | &NM7/NN7/NN1&T97&RKE                           |              |                       | 1           | 20090601                    |            | N100                             |            |
|             | [ 10 ]        | (P) ЖГУТ АККУМУЛЯТОРНОЙ БАТАРЕИ    |             |        |    |     |  |              |                       |             | (A) WIRING HARNESS-BATTERY  |            |                                  |            |
|             | 96238825      | V - - S S                          |             |        |    |     |  |              |                       | 1           | 20080815                    |            |                                  |            |
|             | [ 11 ]        | (P) ЖГУТ ОТКРЫВАНИЯ БАГАЖНИКА      |             |        |    |     |  |              |                       |             | (A) WIRING-AUTO TRUNK       |            |                                  |            |
|             | 96175873      | - S S S S                          |             |        |    |     |  |              |                       | 1           | 20030911 20090615           |            |                                  |            |
|             | [ 12 ]        | (P) ЖГУТ ОСВЕЩЕНИЯ НОМЕРНОГО ЗНАКА |             |        |    |     |  |              |                       |             | (A) WIRING-REAR END PANEL   |            |                                  |            |
|             | 96175877      | - S S S S                          |             |        |    |     |  |              |                       | 1           | 19960601 19980625           |            |                                  |            |
|             | [ 13 ]        | (P) ЖГУТ АНТИОБЛЕДНИТЕЛЯ           |             |        |    |     |  |              |                       |             | (A) WIRE-BACK WINDOW HEATED |            |                                  |            |
|             | 90239286      | - S S S S                          |             |        |    |     |  |              |                       | ЛВ 1        | 20040427                    |            |                                  |            |
|             | 90239287      | - S S S S                          |             |        |    |     |  |              |                       | ПР 1        | 20040427                    |            |                                  |            |

**5710 ЭЛЕКТРИЧЕСКАЯ ПРОВОДКА**  
**WIRING HARNESS**



| В<br>З<br>Т | № ПОЗИЦИИ          | НАИМЕНОВАНИЕ                                    |             |        |    |     |    | К<br>О<br>Д<br>/<br>Д |              |             |   |            |    |            |
|-------------|--------------------|---|-------------|--------|----|-----|----|-----------------------|--------------|-------------|---|------------|----|------------|
|             |                    | НОМЕР<br>ДЕТАЛИ                                 | Д<br>В<br>Г | МОДЕЛЬ |    |     |    |                       | КОМПЛЕКТАЦИЯ | Л<br>/<br>П | К<br>О<br>Л                                 | ПРИМЕНЕНИЕ |    | ПРИМЕЧАНИЕ |
|             |                    |   |             | I      | II | III | IV |                       |              |             |   | С          | ПО |            |
|             | [ 15 ]<br>96941071 | (P) ЖГУТ ДАТЧИКА СКОРОСТИ<br>6 - - O O &NN1&C60 |             |        |    |     |    |                       |              |             | (A) WIRING HARNESS-WHL SENSOR<br>1 20080606 |            | ZK |            |
|             | [ 17 ]<br>90061222 | (P) ЗАЖИМ ЖГУТА<br>- S S S S                    |             |        |    |     |    |                       |              |             | (A) STRAP-MOUNTING<br>3 20010501 20060912   | L=50       |    |            |
| Y           | 90061222U          | - S S S S                                       |             |        |    |     |    |                       |              |             | 4 20090601 20091230                         | L=50       |    |            |
| Y           | 96914407           | - S S S S                                       |             |        |    |     |    |                       |              |             | 4 20100101                                  | L=50       |    |            |
|             | 90138193           | - S S S S                                       |             |        |    |     |    |                       |              |             | 1 19960601 20060723                         | L=122      |    |            |
|             | [ 18 ]<br>09279238 | (P) ЗАЖИМ ЖГУТА<br>- S S S S                    |             |        |    |     |    |                       |              |             | (A) STRAP-MOUNTING<br>1 SOP                 | L=149      |    |            |
|             | 09275821           | - S S S S                                       |             |        |    |     |    |                       |              |             | 1 19960601 19961031                         | L=250      |    |            |
|             | 94580041           | - S S S S                                       |             |        |    |     |    |                       |              |             | 1 20090601                                  | L=250      |    |            |
|             | [ 19 ]<br>90039907 | (P) ЗАЖИМ ЖГУТА<br>- S S S S                    |             |        |    |     |    |                       |              |             | (A) STRAP-MOUNTING<br>1 20020801 20030924   | L=255      |    |            |

# 6

## КУЗОВ И ЭКСТЕРЬЕР

6110 КАПОТ

6130 ПЕРЕДНЯЯ КУЗОВНАЯ ПАНЕЛЬ

6140 КРЫЛО

6150 ПАНЕЛЬ ЩИТКА

6210 ДВЕРИ

6220 ЗАМОК ПЕРЕДНЕЙ ДВЕРИ

6230 СТЕКЛОПОДЪЕМНИК ПЕРЕДНЕЙ ДВЕРИ

6320 ЗАМОК ЗАДНЕЙ ДВЕРИ

6330 СТЕКЛОПОДЪЕМНИК ЗАДНЕЙ ДВЕРИ

6350 ЦЕНТРАЛЬНЫЙ ЗАМОК

6410 БОКОВИНА

6420 ЗАМОК КРЫШКИ ТОПЛИВНОЙ ГОРЛОВИНЫ

6430 КРЫША

6440 БАГАЖНИК

6450 ЗАМОК БАГАЖНИКА

6460 ВКЛЮЧАТЕЛИ ЗАМКОВ АВТОМОБИЛЯ

6510 ПАНЕЛЬ ПОЛА

6520 РАМА

6610 МОЛДИНГ КУЗОВА

6630 НАРУЖНЕЕ ЗЕРКАЛО ЗАДНЕГО ВИДА

6640 СТЕКЛА

6650 ЭМБЛЕМЫ И НАДПИСИ

6660 КОЛЕСНЫЙ ДИСК И КОЛПАК КОЛЕСА

6710 ОБЛИЦОВКА

6720 ПЕРЕДНИЙ БАМПЕР

6730 ЗАДНИЙ БАМПЕР

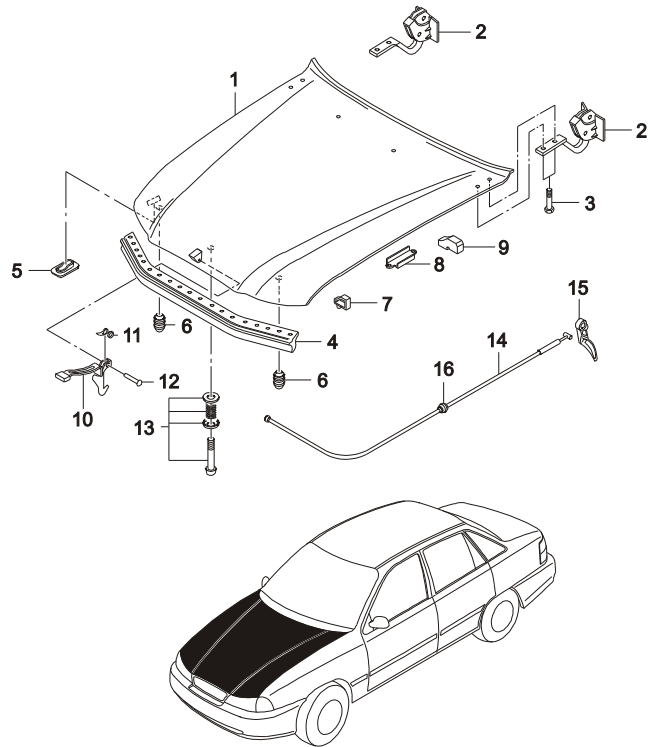
6750 БРЫЗГОВИК





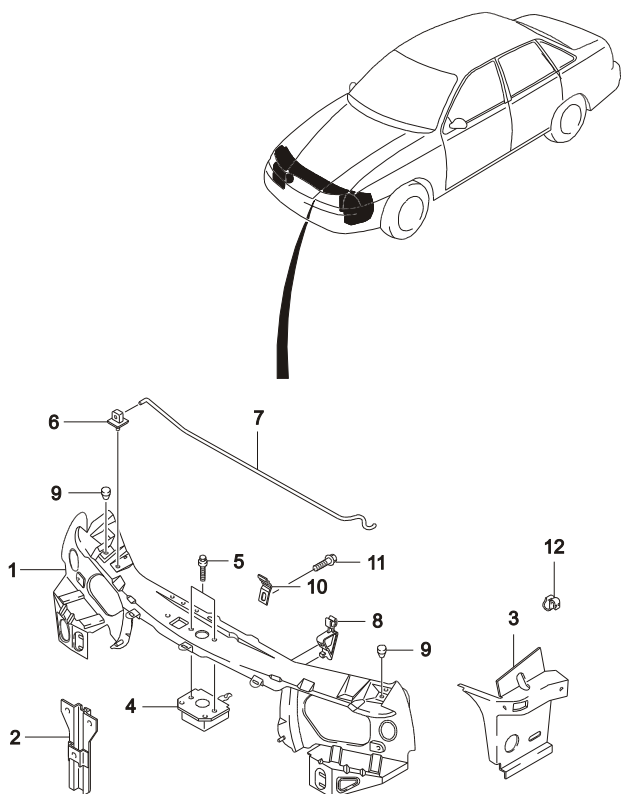
| 6110<br>КАПОТ<br>HOOD PANEL | В<br>З<br>Т | № ПОЗИЦИИ                           |                         | НАИМЕНОВАНИЕ |      |     |    |              |             |             | К<br>О<br>Д<br>/<br>Д       |                             |         |            |
|-----------------------------|-------------|-------------------------------------|-------------------------|--------------|------|-----|----|--------------|-------------|-------------|-----------------------------|-----------------------------|---------|------------|
|                             |             | НОМЕР<br>ДЕТАЛИ                     | Д<br>В<br>Г             | МОДЕЛЬ       |      |     |    | КОМПЛЕКТАЦИЯ | Л<br>/<br>П | К<br>О<br>Л |                             | ПРИМЕНЕНИЕ                  |         | ПРИМЕЧАНИЕ |
|                             |             |                                     |                         | I            | II   | III | IV |              |             |             |                             | С                           | ПО      |            |
|                             |             | [ 01 ]                              | (P) КАПОТ               |              |      |     |    |              |             |             | (A) HOOD PANEL              |                             |         |            |
|                             |             | 96169572                            | -                       | S S S S      | -ХСР |     |    |              |             |             | 1                           | 20080801                    |         |            |
|                             | Y           | 95907253                            | -                       | S S S S      | -ХСР |     |    |              |             |             | 1                           | SOP                         |         |            |
|                             |             | [ 02 ]                              | (P) ПЕТЛЯ КАПОТА        |              |      |     |    |              |             |             |                             | (A) HINGE-HOOD              |         |            |
|                             |             | 96175303                            | -                       | S S S S      |      |     |    |              |             |             | ЛВ 1                        | SOP                         |         |            |
|                             |             | 96175304                            | -                       | S S S S      |      |     |    |              |             |             | ПР 1                        | SOP                         |         |            |
|                             |             | [ 03 ]                              | (P) ВИНТ                |              |      |     |    |              |             |             |                             | (A) SCREW                   |         |            |
|                             |             | 11079441                            | -                       | S S S S      |      |     |    |              |             |             | 4                           | 20080331                    | M6X20Z2 |            |
|                             |             | [ 04 ]                              | (P) ПРОКЛАДКА КАПОТА    |              |      |     |    |              |             |             |                             | (A) STRIP-HOOD SEAL         |         |            |
|                             |             | 96176241                            | -                       | S S S S      |      |     |    |              |             |             | 4                           | 19971110 19990517           |         |            |
|                             |             | 96916274                            | -                       | S S S S      |      |     |    |              |             |             | 4                           | 20080222 20090522           |         |            |
|                             |             | 96917338                            | -                       | S S S S      |      |     |    |              |             |             | 4                           | 20090522                    |         |            |
|                             |             | [ 05 ]                              | (P) ГНЕЗДО УПОРА КАПОТА |              |      |     |    |              |             |             |                             | (A) SEAT-HOOD HOLD OPEN ROD |         |            |
|                             | 90149859    | -                                   | S S S S                 |              |      |     |    |              |             | 1           | 19971110 20030508           |                             |         |            |
| Y                           | 94581067    | -                                   | S S S S                 |              |      |     |    |              |             | 1           | 20030509 20030609           |                             |         |            |
| Y                           | 94580619    | -                                   | S S S S                 |              |      |     |    |              |             | 1           | 20080222                    |                             |         |            |
|                             | [ 06 ]      | (P) ПОДУШКА КАПОТА                  |                         |              |      |     |    |              |             |             | (A) BUMPER-HOOD             |                             |         |            |
|                             | 96169594    | -                                   | S S S S                 |              |      |     |    |              |             | 2           | 20080815                    |                             |         |            |
|                             | [ 07 ]      | (P) ПОДУШКА БОКОВАЯ КАПОТА          |                         |              |      |     |    |              |             |             | (A) BUMPER-HOOD, SIDE       |                             |         |            |
|                             | 96169589    | -                                   | S S S S                 |              |      |     |    |              |             | 2           | 20080129                    |                             |         |            |
|                             | 96917095    | -                                   | S S S S                 |              |      |     |    |              |             | 2           | 20090507 20090630           |                             |         |            |
|                             | [ 08 ]      | (P) ПЛАСТИНА ЭЛЕКТРОПРОВОДКИ КАПОТА |                         |              |      |     |    |              |             |             | (A) PLATE-HOOD WIRING GUIDE |                             |         |            |
|                             | 96169593    | -                                   | S S S S                 |              |      |     |    |              |             | 1           | 19990405                    |                             |         |            |
|                             | [ 09 ]      | (P) ПРОКЛАДКА ПЕТЛИ                 |                         |              |      |     |    |              |             |             | (A) SEAL-HINGE              |                             |         |            |
|                             | 96176244    | -                                   | S S S S                 |              |      |     |    |              |             | 2           | 19971110 20030327           |                             |         |            |
| Y                           | 94581178    | -                                   | S S S S                 |              |      |     |    |              |             | 2           | 20090601                    |                             |         |            |
|                             | [ 10 ]      | (P) КРЮЧОК ЗАМКА КАПОТА             |                         |              |      |     |    |              |             |             | (A) CATCH-HOOD LOCK         |                             |         |            |
|                             | 96186918    | -                                   | S S S S                 |              |      |     |    |              |             | 1           | 19960601 19990513           |                             |         |            |
| Y                           | 96169590    | -                                   | S S S S                 |              |      |     |    |              |             | 1           | 19990514 20080311           |                             |         |            |
| Y                           | 96916249    | -                                   | S S S S                 |              |      |     |    |              |             | 1           | 20080312 20091230           |                             |         |            |
| Y                           | 96916249    | -                                   | S S S S                 |              |      |     |    |              |             | 1           | 20100101                    |                             |         |            |
|                             | [ 11 ]      | (P) ПРУЖИНА КРЮЧКА ЗАМКА КАПОТА     |                         |              |      |     |    |              |             |             | (A) SPRING-HOOD CATCH       |                             |         |            |
|                             | 90052801    | -                                   | S S S S                 |              |      |     |    |              |             | 1           | 19960601                    |                             |         |            |
|                             | [ 12 ]      | (P) ОСЬ КАЧАНИЯ КРЮЧКА              |                         |              |      |     |    |              |             |             | (A) RIVET-ROUND HEAD        |                             |         |            |
|                             | 11079311    | -                                   | S S S S                 |              |      |     |    |              |             | 1           | 20080326                    | 5X4X31                      |         |            |
|                             | [ 13 ]      | (P) МЕХАНИЗМ ЗАМКА КАПОТА           |                         |              |      |     |    |              |             |             | (A) PILOT-HOOD LOCK         |                             |         |            |
|                             | 96177316    | -                                   | S S S S                 |              |      |     |    |              |             | 1           | 20080325                    |                             |         |            |

**6110** КАПОТ  
HOOD PANEL



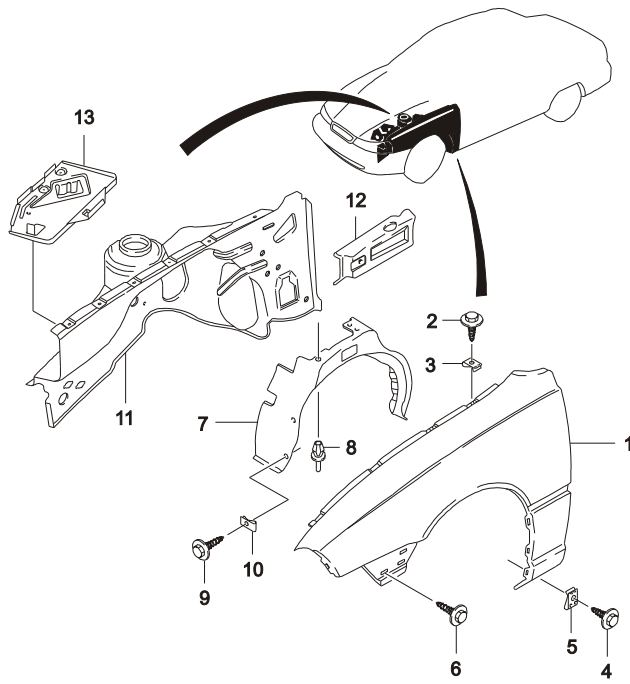
| В<br>3<br>Т | № ПОЗИЦИИ                        | НАИМЕНОВАНИЕ                                   |             |        |    |     |    |              | К<br>О<br>Д<br>/<br>Д |             |  |            |    |            |
|-------------|----------------------------------|--|-------------|--------|----|-----|----|--------------|-----------------------|-------------|--|------------|----|------------|
|             |                                  | НОМЕР<br>ДЕТАЛИ                                | Д<br>В<br>Г | МОДЕЛЬ |    |     |    | КОМПЛЕКТАЦИЯ |                       | Л<br>/<br>П | К<br>О<br>Л                                      | ПРИМЕНЕНИЕ |    | ПРИМЕЧАНИЕ |
|             |                                  |  |             | I      | II | III | IV |              |                       |             |  | С          | ПО |            |
|             | [ 14 ]<br>96168676               | (P) ТРОС ПРИВОДА ЗАМКА КАПОТА<br>- S S S S     |             |        |    |     |    |              |                       |             | (A) CABLE-HOOD BOWDEN<br>1 20070201              |            |    |            |
|             | [ 15 ]<br>90191287               | (P) РУКОЯТКА ПРИВОДА ЗАМКА КАПОТА<br>- S S S S |             |        |    |     |    |              |                       |             | (A) LEVER-HOOD BOWDEN CABLE<br>1 SOP             |            |    |            |
|             | [ 16 ]<br>09287008<br>Y 96245095 | (P) УПЛОТНИТЕЛЬ<br>- S S S S<br>- S S S S      |             |        |    |     |    |              |                       |             | (A) GROMMET<br>1 19960601 19981007<br>1 20080328 |            |    |            |

**6130** ПЕРЕДНЯЯ КУЗОВНАЯ ПАНЕЛЬ  
FRONT PANEL

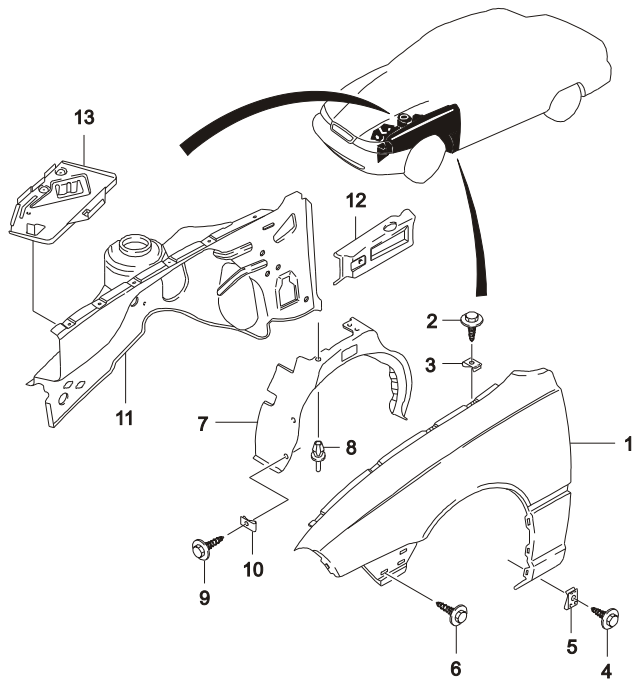


| В<br>З<br>Т | № ПОЗИЦИИ          | НАИМЕНОВАНИЕ                                       |             |        |    |     |    | К<br>О<br>Д<br>/<br>Д |              |             |  |            |    |            |
|-------------|--------------------|--|-------------|--------|----|-----|----|-----------------------|--------------|-------------|--|------------|----|------------|
|             |                    | НОМЕР<br>ДЕТАЛИ                                    | Д<br>В<br>Г | МОДЕЛЬ |    |     |    |                       | КОМПЛЕКТАЦИЯ | Л<br>/<br>П | К<br>О<br>Л                                      | ПРИМЕНЕНИЕ |    | ПРИМЕЧАНИЕ |
|             |                    |  |             | I      | II | III | IV |                       |              |             |  | С          | ПО |            |
|             | [ 01 ]<br>96169636 | (P) УСИЛИТЕЛЬ ФАР<br>- S S S S                     |             |        |    |     |    |                       |              |             | (A) PANEL A-FRONT<br>1 19960601                  |            |    |            |
|             | [ 02 ]<br>96224625 | (P) СУППОРТ УСИЛИТЕЛЯ ФАР<br>- S S S S             |             |        |    |     |    |                       |              |             | (A) SUPPORT A-FRONT PANEL<br>1 19960601 19960630 |            |    |            |
| N           | 96226729           | - S S S S  |             |        |    |     |    |                       |              |             | 1 19960701 20050525                              |            |    |            |
| Y           | 96916452           | - S S S S  |             |        |    |     |    |                       |              |             | 1 20050526                                       |            |    |            |
|             | [ 03 ]<br>96169644 | (P) КРОНШТЕЙН ПАНЕЛИ ПЕРЕДКА, БОКОВОЙ<br>- S S S S |             |        |    |     |    |                       |              |             | (A) BRACKET-SIDE PANEL FRONT END<br>ЛВ 1 SOP     |            |    |            |
|             | 96169645           | - S S S S  |             |        |    |     |    |                       |              |             | ПР 1 SOP   |            |    |            |
|             | [ 04 ]<br>96177324 | (P) ФИКСАТОР ЗАМКА КАПОТА<br>- S S S S             |             |        |    |     |    |                       |              |             | (A) LATCH-HOOD LOCK<br>1 19960601 19990118       |            |    |            |
| O           | 96288667           | - S S S S  |             |        |    |     |    |                       |              |             | 1 19990119 20070130                              |            |    |            |
| Y           | 96916542           | - S S S S  |             |        |    |     |    |                       |              |             | 1 20060501                                       |            |    |            |
|             | [ 05 ]<br>96186920 | (P) ВИНТ<br>- S S S S                              |             |        |    |     |    |                       |              |             | (A) SCREW<br>2 20061116 M6X20                    |            |    |            |
|             | [ 06 ]<br>09285234 | (P) СТОЙКА УПОРА КАПОТА<br>- S S S S               |             |        |    |     |    |                       |              |             | (A) PIVOT-SUPPORT ROD<br>1 20080222              |            |    |            |
|             | [ 07 ]<br>96162093 | (P) УПОР КАПОТА<br>- S S S S                       |             |        |    |     |    |                       |              |             | (A) ROD-HOOD HOLD OPEN<br>1 20080222             |            |    |            |
|             | [ 08 ]<br>90191598 | (P) КРОНШТЕЙН КРЕПЛЕНИЯ УПОРА КАПОТА<br>- S S S S  |             |        |    |     |    |                       |              |             | (A) BRACKET-HOLD OPEN ROD<br>1 20080222 20080202 |            |    |            |
| Y           | 96916018           | - S S S S  |             |        |    |     |    |                       |              |             | 1 20080422                                       |            |    |            |
|             | [ 09 ]<br>96169595 | (P) ПОДУШКА ПЕРЕДНЯЯ КАПОТА<br>- S S S S           |             |        |    |     |    |                       |              |             | (A) BUMPER-HOOD,FRONT<br>2 20080815              |            |    |            |
|             | [ 10 ]<br>96114251 | (P) ЗАЖИМ ТРОСА ПРИВОДА ЗАМКА КАПОТА<br>- S S S S  |             |        |    |     |    |                       |              |             | (A) CLAMP-HOOD LOCK CABLE<br>1 19960601 20060220 |            |    |            |
| Y           | 96916152           | - S S S  |             |        |    |     |    |                       |              |             | 1 20050914                                       |            |    |            |
|             | [ 11 ]<br>11041842 | (P) ВИНТ<br>- S S S S                              |             |        |    |     |    |                       |              |             | (A) SCREW<br>1 20080325 4.8X13                   |            |    |            |
|             | [ 12 ]<br>96207852 | (P) НАПРАВЛЯЮЩАЯ ТРОСА ПРИВОДА ЗАМКА<br>- S S S S  |             |        |    |     |    |                       |              |             | (A) FASTENER-BOWDEN CABLE SPRING<br>1 20080815   |            |    |            |

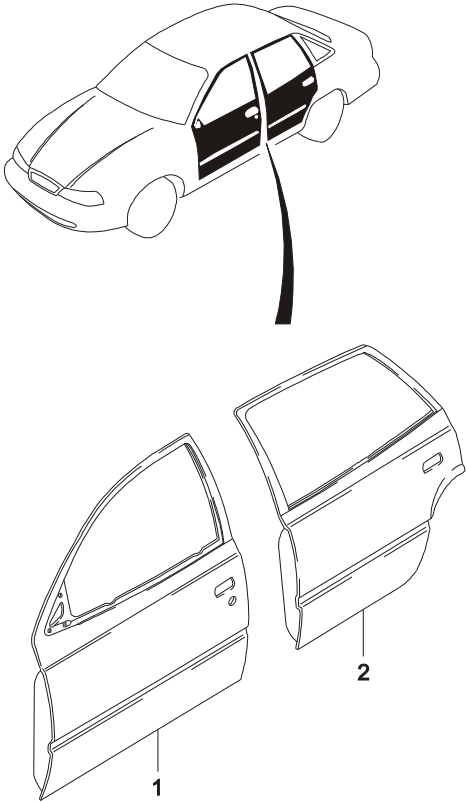
| 6140 | КРЫЛО<br>FENDER PANEL | В<br>З<br>Т | № ПОЗИЦИИ       |                               | НАИМЕНОВАНИЕ |    |     |    |              |             |             | К<br>О<br>Д<br>/<br>Д  |                        |    |            |
|------|-----------------------|-------------|-----------------|-------------------------------|--------------|----|-----|----|--------------|-------------|-------------|------------------------|------------------------|----|------------|
|      |                       |             | НОМЕР<br>ДЕТАЛИ | Д<br>В<br>Г                   | МОДЕЛЬ       |    |     |    | КОМПЛЕКТАЦИЯ | Л<br>/<br>П | К<br>О<br>Л |                        | ПРИМЕНЕНИЕ             |    | ПРИМЕЧАНИЕ |
|      |                       |             |                 |                               | I            | II | III | IV |              |             |             |                        | С                      | ПО |            |
|      |                       |             | [ 01 ]          | (P) КРЫЛО ПЕРЕДНЕЕ            |              |    |     |    |              |             |             | (A) PANEL A-FENDER     |                        |    |            |
|      |                       |             | 96168961        | - S S S S -ХСР                |              |    |     |    |              |             |             | ЛВ 1 20050112          | БЕЗ УКАЗАТЕЛЯ ПОВОРОТА |    |            |
|      |                       |             | 96208090        | - S S S S -ХСР                |              |    |     |    |              |             |             | ПР 1 20080801          | БЕЗ УКАЗАТЕЛЯ ПОВОРОТА |    |            |
|      |                       |             | 96168957        | - S S S S &ХСР                |              |    |     |    |              |             |             | ЛВ 1 19960601 19980930 | С УКАЗАТЕЛЕМ ПОВОРОТА  |    |            |
|      |                       |             | 96168958        | - S S S S &ХСР                |              |    |     |    |              |             |             | ПР 1 19960601 19980930 | С УКАЗАТЕЛЕМ ПОВОРОТА  |    |            |
|      |                       |             | [ 02 ]          | (P) ВИНТ                      |              |    |     |    |              |             |             | (A) SCREW              |                        |    |            |
|      |                       |             | 11072641        | - S S S S                     |              |    |     |    |              |             |             | 12 20080323 20090531   | 6.3X16 Z2              |    |            |
|      |                       |             | Y 03152-63163   | - S S S S                     |              |    |     |    |              |             |             | 12 19970101 19970404   | 6.3X16 Z2              |    |            |
|      |                       |             | Y 09139-06006   | - S S S S                     |              |    |     |    |              |             |             | 12 19970601 20030404   | 6.3X16 Z2              |    |            |
|      |                       |             | O 94520583      | - S S S S                     |              |    |     |    |              |             |             | 12 20030405            | 6.3X16 Z2              |    |            |
|      |                       |             | [ 03 ]          | (P) ГАЙКА                     |              |    |     |    |              |             |             | (A) NUT-CLAMP          |                        |    |            |
|      |                       |             | 96168959        | - S S S S                     |              |    |     |    |              |             |             | 12 19960601 19960930   | 6.3                    |    |            |
|      |                       |             | Y 96231635      | - S S S S                     |              |    |     |    |              |             |             | 12 19961001 19970531   | 6.3                    |    |            |
|      |                       |             | Y 09148-06019   | - S S S S                     |              |    |     |    |              |             |             | 8 19970601 20030508    | 6.3                    |    |            |
|      |                       |             | O 94515293      | - S S S S                     |              |    |     |    |              |             |             | 8 20030509             | 6.3                    |    |            |
|      |                       |             | Y 96916123      | - S S S S                     |              |    |     |    |              |             |             | 4 20060801 20060823    | 6.3                    |    |            |
|      |                       |             | [ 04 ]          | (P) ВИНТ                      |              |    |     |    |              |             |             | (A) SCREW              |                        |    |            |
|      |                       |             | 11072641        | - S S S S                     |              |    |     |    |              |             |             | 4 20080323 20090531    | 6.3X16 Z2              |    |            |
|      |                       |             | Y 03152-63163   | - S S S S                     |              |    |     |    |              |             |             | 4 19970101 19970531    | 6.3X16 Z2              |    |            |
|      |                       |             | Y 09139-06006   | - S S S S                     |              |    |     |    |              |             |             | 4 19970601 20030404    | 6.3X16 Z2              |    |            |
|      |                       |             | Y 94520583      | - S S S S                     |              |    |     |    |              |             |             | 4 20030405             | 6.3X16 Z2              |    |            |
|      |                       |             | [ 05 ]          | (P) ГАЙКА                     |              |    |     |    |              |             |             | (A) NUT-CLAMP          |                        |    |            |
|      |                       |             | 96168959        | - S S S S                     |              |    |     |    |              |             |             | 2 19960601 19960930    | 6.3                    |    |            |
|      |                       |             | Y 96231635      | - S S S S                     |              |    |     |    |              |             |             | 2 19961001 19970531    | 6.3                    |    |            |
|      |                       |             | Y 09148-06019   | - S S S S                     |              |    |     |    |              |             |             | 4 19970601 20030508    | 6.3                    |    |            |
|      |                       |             | O 94515293      | - S S S S                     |              |    |     |    |              |             |             | 4 20030509             | 6.3                    |    |            |
|      |                       |             | Y 96916123      | - S S S S                     |              |    |     |    |              |             |             | 4 20060801 20060823    | 6.3                    |    |            |
|      |                       |             | [ 06 ]          | (P) ВИНТ                      |              |    |     |    |              |             |             | (A) SCREW              |                        |    |            |
|      |                       |             | 11072641        | - S S S S                     |              |    |     |    |              |             |             | 4 20080323 20090531    | 6.3X16 Z2              |    |            |
|      |                       |             | Y 03152-63163   | - S S S S                     |              |    |     |    |              |             |             | 4 19970101 19970531    | 6.3X16 Z2              |    |            |
|      |                       |             | Y 09139-06006   | - S S S S                     |              |    |     |    |              |             |             | 4 19970601 20030404    | 6.3X16 Z2              |    |            |
|      |                       |             | O 94520583      | - S S S S                     |              |    |     |    |              |             |             | 4 20030405             | 6.3X16 Z2              |    |            |
|      |                       |             | [ 07 ]          | (P) БРЫЗГОВИК ПЕРЕДНЕГО КРЫЛА |              |    |     |    |              |             |             | (A) LINER-FENDER       |                        |    |            |
|      |                       |             | 96176249        | - S S S S                     |              |    |     |    |              |             |             | ЛВ 1 19971110 20061025 |                        |    |            |
|      |                       |             | Y 96916275      | - S S S S                     |              |    |     |    |              |             |             | ЛВ 1 20061023 20080502 |                        |    |            |



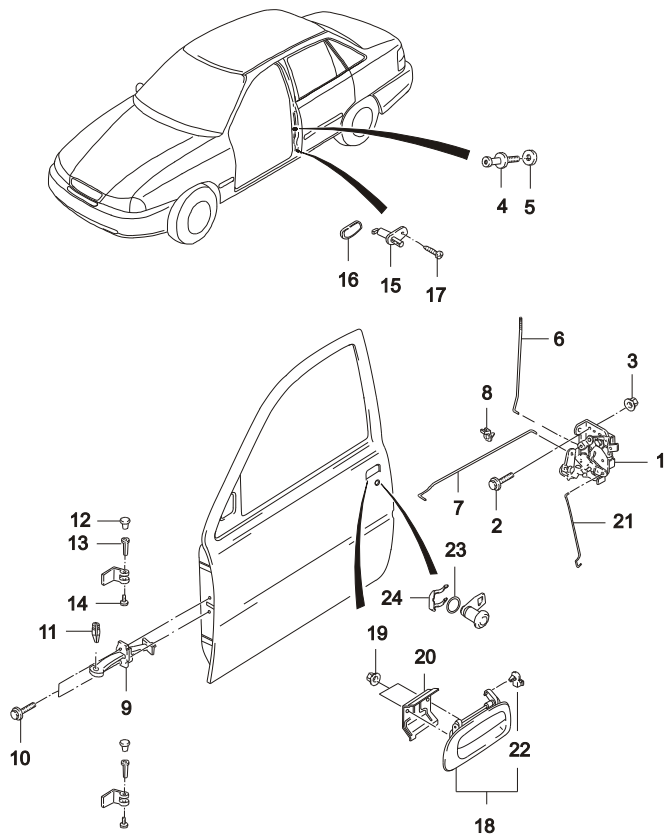
| 6140 | КРЫЛО<br>FENDER PANEL | В<br>З<br>Т | № ПОЗИЦИИ       |                                      | НАИМЕНОВАНИЕ |    |     |    |              |             |             | К<br>О<br>Д<br>/<br>Д        |            |    |            |
|------|-----------------------|-------------|-----------------|--------------------------------------|--------------|----|-----|----|--------------|-------------|-------------|------------------------------|------------|----|------------|
|      |                       |             | НОМЕР<br>ДЕТАЛИ | Д<br>В<br>Г                          | МОДЕЛЬ       |    |     |    | КОМПЛЕКТАЦИЯ | Л<br>/<br>П | К<br>О<br>Л |                              | ПРИМЕНЕНИЕ |    | ПРИМЕЧАНИЕ |
|      |                       |             |                 |                                      | I            | II | III | IV |              |             |             |                              | С          | ПО |            |
|      |                       |             | [ 07 ]          | (P) БРЫЗГОВИК ПЕРЕДНЕГО КРЫЛА        |              |    |     |    |              |             |             | (A) LINER-FENDER             |            |    |            |
|      |                       |             | Y 96916276      | -                                    | S            | S  | S   | S  |              |             |             | ЛВ 1 20090120                |            |    |            |
|      |                       |             | 96176250        | -                                    | S            | S  | S   | S  |              |             |             | ПР 1 19971110 20061025       |            |    |            |
|      |                       |             | Y 96916277      | -                                    | S            | S  | S   | S  |              |             |             | ПР 1 20061022 20080502       |            |    |            |
|      |                       |             | Y 96916278      | -                                    | S            | S  | S   | S  |              |             |             | ПР 1 20081201                |            |    |            |
|      |                       |             | [ 08 ]          | (P) ЗАКЛЕПКА                         |              |    |     |    |              |             |             | (A) RIVET-EXPANSION          |            |    |            |
|      |                       |             | 90138810        | -                                    | S            | S  | S   | S  |              |             |             | 8 20010101 20010131          |            |    |            |
|      |                       |             | Y 09409-07303   | -                                    | S            | S  | S   | S  |              |             |             | 10 20020131 20030330         |            |    |            |
|      |                       |             | O 94530507      | -                                    | S            | S  | S   | S  |              |             |             | 10 20090601                  |            |    |            |
|      |                       |             | [ 09 ]          | (P) ВИНТ                             |              |    |     |    |              |             |             | (A) SCREW                    |            |    |            |
|      |                       |             | 11503892        | -                                    | S            | S  | S   | S  |              |             |             | 5 19960601 19961031 4.2X18   |            |    |            |
|      |                       |             | Y 09136-04001   | -                                    | S            | S  | S   | S  |              |             |             | 5 19961101 19961130 4.2X18   |            |    |            |
|      |                       |             | Y 09136-04005   | -                                    | S            | S  | S   | S  |              |             |             | 5 19961201 20030330 4.2X18   |            |    |            |
|      |                       |             | O 94520528      | -                                    | S            | S  | S   | S  |              |             |             | 5 20030401 4.2X18            |            |    |            |
|      |                       |             | [ 10 ]          | (P) ГАЙКА                            |              |    |     |    |              |             |             | (A) NUT-CLAMP                |            |    |            |
|      |                       |             | 10080302        | -                                    | S            | S  | S   | S  |              |             |             | 1 19960601 19961031 U тип    |            |    |            |
|      |                       |             | Y 09148-04010   | -                                    | S            | S  | S   | S  |              |             |             | 1 19961101 19970430 U тип    |            |    |            |
|      |                       |             | Y 09148-04003   | -                                    | S            | S  | S   | S  |              |             |             | 4 20080222 U тип             |            |    |            |
|      |                       |             | O 94515246      | -                                    | S            | S  | S   | S  |              |             |             | 4 20030401 U тип             |            |    |            |
|      |                       |             | [ 11 ]          | (P) ПОДКРЫЛЬНИК ПЕРЕДНИЙ             |              |    |     |    |              |             |             | (A) PANEL A-WHEELHOUSE FRONT |            |    |            |
|      |                       |             | 96169646        | -                                    | S            | S  | S   | S  |              |             |             | ЛВ 1 19981022 20080830       |            |    |            |
|      |                       |             | 96169646U00     | -                                    | S            | S  | S   | S  |              |             |             | ЛВ 1 20071223 20071223       |            |    |            |
|      |                       |             | 96862356        | -                                    | S            | S  | S   | S  |              |             |             | ЛВ 1 20080901                |            |    |            |
|      |                       |             | 96169647        | -                                    | S            | S  | S   | S  |              |             |             | ПР 1 19981022                |            |    |            |
|      |                       |             | [ 12 ]          | (P) СЕРЬГА ПОДКРЫЛЬНИКА              |              |    |     |    |              |             |             | (A) BRACE-WHEELHOUSE         |            |    |            |
|      |                       |             | 90197953        | -                                    | S            | S  | S   | S  |              |             |             | ЛВ 1 20020801                |            |    |            |
|      |                       |             | Y 96916041      | -                                    | S            | S  | S   | S  |              |             |             | ЛВ 1 20040930 20090531       |            |    |            |
|      |                       |             | Y 96916984      | -                                    | S            | S  | S   | S  |              |             |             | ЛВ 1 20090310 20090531       |            |    |            |
|      |                       |             | Y 96916988      | -                                    | S            | S  | S   | S  |              |             |             | ЛВ 1 20090325                |            |    |            |
|      |                       |             | Y 96916042      | -                                    | S            | S  | S   | S  |              |             |             | ПР 1 20040930 20090531       |            |    |            |
|      |                       |             | 90197954        | -                                    | S            | S  | S   | S  |              |             |             | ПР 1 19960601                |            |    |            |
|      |                       |             | [ 13 ]          | (P) ПОДСТАВКА АККУМУЛЯТОРНОЙ БАТАРЕИ |              |    |     |    |              |             |             | (A) TRAY-BATTERY             |            |    |            |
|      |                       |             | 96081989        | -                                    | S            | S  | S   | S  |              |             |             | 1 SOP                        |            |    |            |



| 6150 | ПАНЕЛЬ ЩИТКА<br>DASH PANEL & COWL | В<br>3<br>Т                       | № ПОЗИЦИИ       |                                | НАИМЕНОВАНИЕ |    |     |                             |                  |                              |             | К<br>О<br>Д<br>/<br>Д |            |    |            |
|------|-----------------------------------|-----------------------------------|-----------------|--------------------------------|--------------|----|-----|-----------------------------|------------------|------------------------------|-------------|-----------------------|------------|----|------------|
|      |                                   |                                   | НОМЕР<br>ДЕТАЛИ | Д<br>В<br>Г                    | МОДЕЛЬ       |    |     |                             | КОМПЛЕКТАЦИЯ     | Л<br>/<br>П                  | К<br>О<br>Л |                       | ПРИМЕНЕНИЕ |    | ПРИМЕЧАНИЕ |
|      |                                   |                                   |                 |                                | I            | II | III | IV                          |                  |                              |             |                       | С          | ПО |            |
|      |                                   |                                   | [ 01 ]          | (P) ЩИТОК ПЕРЕДКА В СБОРЕ      |              |    |     |                             | (A) PANEL A-DASH |                              |             |                       |            |    |            |
|      |                                   |                                   | 96178755        | -                              | S S S S      |    |     |                             |                  | 1 19981026 20080123          |             |                       |            |    |            |
|      |                                   |                                   | 96916421        | -                              | S S S S      |    |     |                             |                  | 1 20080124                   |             |                       |            |    |            |
|      |                                   |                                   | [ 02 ]          | (P) ФИКСАТОР ЩИТКА             |              |    |     |                             |                  | (A) PLATE-DASH PANEL STRIKER |             |                       |            |    |            |
|      |                                   |                                   | 96157599        | -                              | S S S S      |    |     |                             |                  | 1 SOP                        |             |                       |            |    |            |
|      |                                   |                                   | [ 03 ]          | (P) УПЛОТНЕНИЕ ФИКСАТОРА ЩИТКА |              |    |     |                             |                  | (A) SEAL-STRIKER PLATE       |             |                       |            |    |            |
|      |                                   |                                   | 96915054        | -                              | S S S S      |    |     |                             |                  | 1 20080227 20080228          |             |                       |            |    |            |
|      |                                   |                                   | 96156394        | -                              | S S S S      |    |     |                             |                  | 1 20080301                   |             |                       |            |    |            |
|      |                                   |                                   | [ 04 ]          | (P) УПЛОТНИТЕЛЬ ЩИТКА          |              |    |     |                             |                  | (A) WEATHERSTRIP-DASH PANEL  |             |                       |            |    |            |
|      |                                   |                                   | 96210943        | -                              | S S S S      |    |     |                             |                  | 1 20080815                   |             |                       |            |    |            |
|      |                                   |                                   | [ 05 ]          | (P) ТРУБКА ПРАВАЯ СТОКА ВОДЫ   |              |    |     |                             |                  | (A) PLUG-WATER DRAIN,RIGHT   |             |                       |            |    |            |
|      |                                   |                                   | 96178746        | -                              | O O O O &C60 |    |     |                             |                  | 1 20080815                   |             |                       |            |    |            |
|      | [ 06 ]                            | (P) ТРУБКА ЦЕНТРАЛЬНАЯ СТОКА ВОДЫ |                 |                                |              |    |     | (A) PLUG-WATER DRAIN,CENTER |                  |                              |             |                       |            |    |            |
|      | 96134213                          | -                                 | S S S S         |                                |              |    |     | 1 20080325                  |                  |                              |             |                       |            |    |            |
|      | [ 07 ]                            | (P) СТОК СЕТЧАТЫЙ ДЛЯ ВОДЫ        |                 |                                |              |    |     | (A) DEFLECTOR-WATER         |                  |                              |             |                       |            |    |            |
|      | 96179692                          | -                                 | S S S S         |                                |              |    |     | 1 20080815                  |                  |                              |             |                       |            |    |            |
|      | [ 08 ]                            | (P) КОРОБКА ВОЗДУХОПРИТОКА        |                 |                                |              |    |     | (A) COWL                    |                  |                              |             |                       |            |    |            |
|      | 96177619                          | -                                 | S S S S         |                                |              |    |     | ЛВ 1 20090508               |                  |                              |             |                       |            |    |            |
| Y    | 96916286                          | -                                 | S S S S         |                                |              |    |     | ЛВ 1 20070324 20090430      |                  |                              |             |                       |            |    |            |
| Y    | 96916287                          | -                                 | S S S S         |                                |              |    |     | ЛВ 1 20090501 20090507      |                  |                              |             |                       |            |    |            |
|      | 96177620                          | -                                 | S S S S         |                                |              |    |     | ПР 1 20090508 20070323      |                  |                              |             |                       |            |    |            |
| Y    | 96916288                          | -                                 | S S S S         |                                |              |    |     | ПР 1 20070324 20090430      |                  |                              |             |                       |            |    |            |
| Y    | 96916289                          | -                                 | S S S S         |                                |              |    |     | ПР 1 20090501               |                  |                              |             |                       |            |    |            |
|      | [ 10 ]                            | (P) ВИНТ                          |                 |                                |              |    |     | (A) SCREW                   |                  |                              |             |                       |            |    |            |
|      | 96186937                          | -                                 | S S S S         |                                |              |    |     | 6 19971110 19980729         |                  |                              |             |                       |            |    |            |
| Y    | 96242010                          | -                                 | S S S S         |                                |              |    |     | 6 20080325                  |                  |                              |             |                       |            |    |            |
|      | [ 11 ]                            | (P) КРЫШКА КОРОБКИ ВОЗДУХОПРИТОКА |                 |                                |              |    |     | (A) CAP-COWL                |                  |                              |             |                       |            |    |            |
|      | 96177611                          | -                                 | S S S S         |                                |              |    |     | 5 20080128                  |                  |                              |             |                       |            |    |            |
|      | [ 12 ]                            | (P) ГАЙКА                         |                 |                                |              |    |     | (A) NUT-EXPANSION           |                  |                              |             |                       |            |    |            |
|      | 90186857                          | -                                 | S S S S         |                                |              |    |     | 3 19960601 19960714         |                  |                              |             |                       |            |    |            |
| N    | 96187850                          | -                                 | S S S S         |                                |              |    |     | 6 19960601 20060528         |                  |                              |             |                       |            |    |            |
| Y    | 96916345                          | -                                 | S S S S         |                                |              |    |     | 6 20080318                  |                  |                              |             |                       |            |    |            |

| 6210 ДВЕРИ<br>DOOR PANEL   | В<br>З<br>Т | № ПОЗИЦИИ       |                    | НАИМЕНОВАНИЕ |    |     |    |              |             |             | К<br>О<br>Д<br>/<br>Д |                        |                       |            |
|--|-------------|-----------------|--------------------|--------------|----|-----|----|--------------|-------------|-------------|-----------------------|------------------------|-----------------------|------------|
|  |             | НОМЕР<br>ДЕТАЛИ | Д<br>В<br>Г        | МОДЕЛЬ       |    |     |    | КОМПЛЕКТАЦИЯ | Л<br>/<br>П | К<br>О<br>Л |                       | ПРИМЕНЕНИЕ             |                       | ПРИМЕЧАНИЕ |
|  |             |                 |                    | I            | II | III | IV |              |             |             |                       | С                      | ПО                    |            |
|  |             | <b>[ 01 ]</b>   | (P) ДВЕРЬ ПЕРЕДНЯЯ |              |    |     |    |              |             |             |                       | (A) PANEL A-FRONT DOOR |                       |            |
|  |             | 96169052        | -                  | S            | S  | S   | S  |              |             | ЛВ 1        | SOP                   |                        |                       |            |
|  | У           | 95907254        | -                  | S            | S  | S   | S  |              |             | ЛВ 1        | SOP                   |                        |                       |            |
|  |             | 96169053        | -                  | S            | S  | S   | S  |              |             | ПР 1        | SOP                   |                        |                       |            |
|  | У           | 95907250        | -                  | S            | S  | S   | S  |              |             | ПР 1        | SOP                   |                        |                       |            |
|  |             | <b>[ 02 ]</b>   | (P) ДВЕРЬ ЗАДНЯЯ   |              |    |     |    |              |             |             |                       |                        | (A) PANEL A-REAR DOOR |            |
|  |             | 96169038        | -                  | S            | S  | S   | S  |              |             | ЛВ 1        | SOP                   |                        |                       |            |
|  | У           | 95907256        | -                  | S            | S  | S   | S  |              |             | ЛВ 1        | SOP                   |                        |                       |            |
|  |             | 96169039        | -                  | S            | S  | S   | S  |              |             | ПР 1        | SOP                   |                        |                       |            |
|  |             | 95907255        | -                  | S            | S  | S   | S  |              |             | ПР 1        | SOP                   |                        |                       |            |

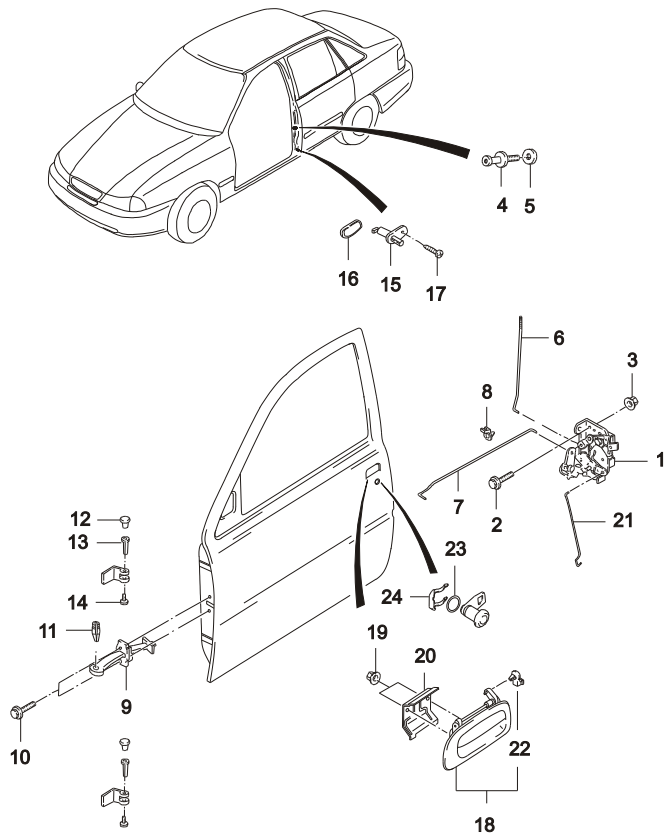
**6220 ЗАМОК ПЕРЕДНЕЙ ДВЕРИ**  
FRONT DOOR LOCKING



| В<br>З<br>Т | № ПОЗИЦИИ       |                                   | НАИМЕНОВАНИЕ |    |     |    |              |             |             | К<br>О<br>Д<br>/<br>Д  |            |    |            |
|-------------|-----------------|-----------------------------------|--------------|----|-----|----|--------------|-------------|-------------|------------------------|------------|----|------------|
|             | НОМЕР<br>ДЕТАЛИ | Д<br>В<br>Г                       | МОДЕЛЬ       |    |     |    | КОМПЛЕКТАЦИЯ | Л<br>/<br>П | К<br>О<br>Л |                        | ПРИМЕНЕНИЕ |    | ПРИМЕЧАНИЕ |
|             |                 |                                   | I            | II | III | IV |              |             |             |                        | С          | ПО |            |
|             | [ 01 ]          | (P) ЗАМОК ПЕРЕДНЕЙ ДВЕРИ          |              |    |     |    |              |             |             | (A) LOCK-FRONT DOOR    |            |    |            |
|             | 96209546        | - S S S S                         |              |    |     |    |              |             |             | ЛВ 1 20080815          |            |    |            |
|             | 96209547        | - S S S S                         |              |    |     |    |              |             |             | ПР 1 20080815          |            |    |            |
|             | [ 02 ]          | (P) ВИНТ                          |              |    |     |    |              |             |             | (A) SCREW              |            |    |            |
|             | 96084838        | - S S S S                         |              |    |     |    |              |             |             | 6 19960601 19961031    |            |    |            |
|             | Y 09125-06002   | - S S S S                         |              |    |     |    |              |             |             | 6 19961101 20001108    |            |    |            |
|             | Y 09125-06010   | - S S S S                         |              |    |     |    |              |             |             | 6 20001109 20030410    |            |    |            |
|             | O 94520443      | - S S S S                         |              |    |     |    |              |             |             | 6 20061116             |            |    |            |
|             | [ 03 ]          | (P) ЗАЖИМ                         |              |    |     |    |              |             |             | (A) CLIP-LINKAGE       |            |    |            |
|             | 96159550        | - S S S S                         |              |    |     |    |              |             |             | 2 SOP                  |            |    |            |
|             | [ 04 ]          | (P) ФИКСАТОР ЗАМКА ДВЕРИ          |              |    |     |    |              |             |             | (A) PIN-DOOR STRIKER   |            |    |            |
|             | 96146555        | - S S S S                         |              |    |     |    |              |             |             | 2 20080317             |            |    |            |
|             | [ 05 ]          | (P) ШАЙБА ДИСТАНЦИОННАЯ           |              |    |     |    |              |             |             | (A) WASHER-DISTANCE    |            |    |            |
|             | 03466674        | - S S S S                         |              |    |     |    |              |             |             | 2 19960601             |            |    |            |
|             | 03466675        | - S S S S                         |              |    |     |    |              |             |             | 2 19960601             |            |    |            |
|             | [ 06 ]          | (P) ТЯГА КНОПКИ БЛОКИРОВКИ ЗАМКА  |              |    |     |    |              |             |             | (A) ROD-DOOR LOCKING   |            |    |            |
|             | 90181929        | - S - S - &T6K                    |              |    |     |    |              |             |             | ЛВ 1 19960601 20070724 |            |    |            |
|             | Y 90181929U00   | - S - S - &T6K                    |              |    |     |    |              |             |             | ЛВ 1 20060503 20081214 |            |    |            |
|             | 90181930        | - S - S - &T6K                    |              |    |     |    |              |             |             | ПР 1 19960601 20070523 |            |    |            |
|             | Y 90181930U00   | - S - S - &T6K                    |              |    |     |    |              |             |             | ПР 1 20060503 20081214 |            |    |            |
|             | 96165610        | - - S - S &T6G                    |              |    |     |    |              |             |             | ЛВ 1 19960601 20070429 |            |    |            |
|             | Y 96916227      | - - S - S &T6G                    |              |    |     |    |              |             |             | ЛВ 1 20060504 20091230 |            |    |            |
|             | Y 96916227      | - - S - S &T6G                    |              |    |     |    |              |             |             | ЛВ 1 20100101          |            |    |            |
|             | 96165611        | - - S - S &T6G                    |              |    |     |    |              |             |             | ПР 1 19960601 20070527 |            |    |            |
|             | Y 96916228      | - - S - S &T6G                    |              |    |     |    |              |             |             | ПР 1 20060504 20091230 |            |    |            |
|             | Y 96916228      | - - S - S &T6G                    |              |    |     |    |              |             |             | ПР 1 20100101          |            |    |            |
|             | [ 07 ]          | (P) ТЯГА ПРИВОДА ЗАМКА            |              |    |     |    |              |             |             | (A) ROD-REMOTE CONTROL |            |    |            |
|             | 96169117        | - S S S S                         |              |    |     |    |              |             |             | 2 19960601 20060430    |            |    |            |
|             | Y 96916243      | - S S S S                         |              |    |     |    |              |             |             | 2 20060406 20091230    |            |    |            |
|             | Y 96916243      | - S S S S                         |              |    |     |    |              |             |             | 2 20100101             |            |    |            |
|             | [ 08 ]          | (P) ЗАЖИМ                         |              |    |     |    |              |             |             | (A) CLIP-LINKAGE       |            |    |            |
|             | 90044397        | - S S S S                         |              |    |     |    |              |             |             | 2 19960601 20030611    |            |    |            |
|             | O 94580501      | - S S S S                         |              |    |     |    |              |             |             | 2 20030612             |            |    |            |
|             | [ 09 ]          | (P) ОГРАНИЧИТЕЛЬ ОТКРЫВАНИЯ ДВЕРИ |              |    |     |    |              |             |             | (A) CHECK-DOOR         |            |    |            |
|             | 90245295-C      | - S S S S                         |              |    |     |    |              |             |             | 2 20020904 19961031    |            |    |            |
|             | Y 90245295      | - S S S S                         |              |    |     |    |              |             |             | 2 20030225             |            |    |            |
|             | [ 10 ]          | (P) БОЛТ И ШАЙБА                  |              |    |     |    |              |             |             | (A) BOLT&WASHER        |            |    |            |

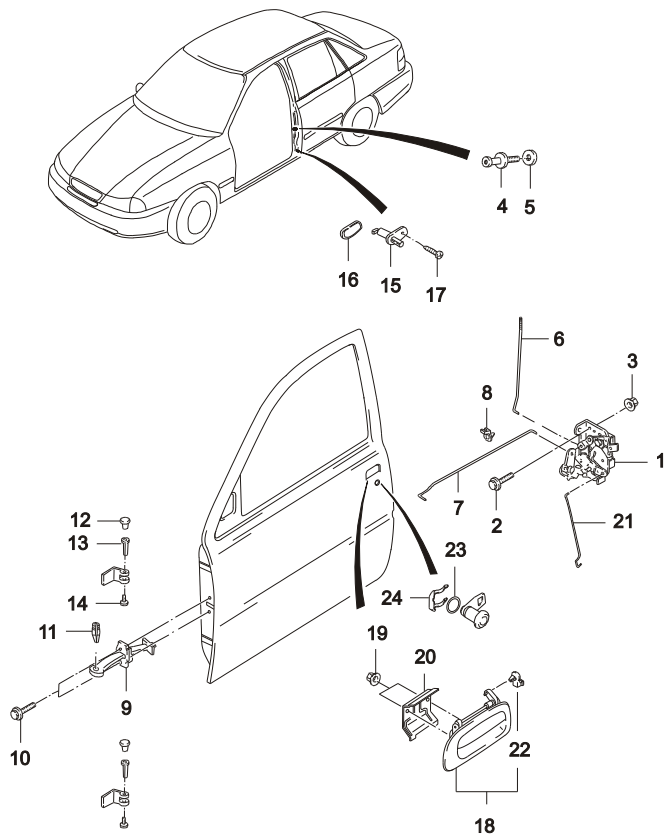


**6220 ЗАМОК ПЕРЕДНЕЙ ДВЕРИ**  
FRONT DOOR LOCKING



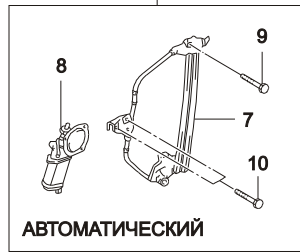
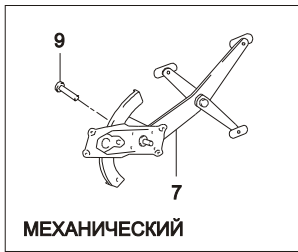
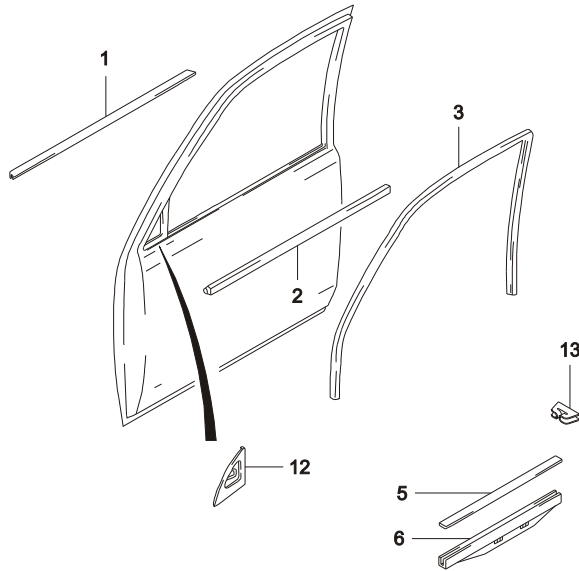
| В<br>З<br>Т | № ПОЗИЦИИ          | НАИМЕНОВАНИЕ                          |             |        |    |     |    |              | К<br>О<br>Д<br>/<br>Д |             |             |  |    |            |
|-------------|--------------------|---------------------------------------|-------------|--------|----|-----|----|--------------|-----------------------|-------------|-------------|--|----|------------|
|             |                    | НОМЕР<br>ДЕТАЛИ                       | Д<br>В<br>Г | МОДЕЛЬ |    |     |    | КОМПЛЕКТАЦИЯ |                       | Л<br>/<br>П | К<br>О<br>Л | ПРИМЕНЕНИЕ   |    | ПРИМЕЧАНИЕ |
|             |                    |                                       |             | I      | II | III | IV |              |                       |             |             | С  | ПО |            |
|             | [ 10 ]<br>11080402 | (P) БОЛТ И ШАЙБА                      |             |        |    |     |    |              |                       |             |             | (A) BOLT&WASHER<br>4 19960601 19970531                 |    |            |
|             | Y 09116-05002      | - S S S S                             |             |        |    |     |    |              |                       |             |             | 4 19970601 20030408                                    |    |            |
|             | O 94501357         | - S S S S                             |             |        |    |     |    |              |                       |             |             | 4 20070208   |    |            |
|             | [ 11 ]<br>90195523 | (P) ВТУЛКА РЕЗЬБОВАЯ                  |             |        |    |     |    |              |                       |             |             | (A) SLEEVE-SPLIT<br>2 19960601 20030408                |    |            |
|             | Y 94581090         | - S S S S                             |             |        |    |     |    |              |                       |             |             | 2 20030409   |    |            |
|             | [ 12 ]<br>03458232 | (P) ПРОБКА                            |             |        |    |     |    |              |                       |             |             | (A) PLUG<br>4 20000407                                 |    |            |
|             | [ 13 ]<br>96163646 | (P) ВТУЛКА РЕЗЬБОВАЯ                  |             |        |    |     |    |              |                       |             |             | (A) SLEEVE-SPLIT<br>4 19960605                         |    |            |
|             | [ 14 ]<br>90181351 | (P) КРЫШКА ПЕТЛИ                      |             |        |    |     |    |              |                       |             |             | (A) CAP-HINGE<br>4 20040421                            |    |            |
|             | [ 15 ]<br>96175902 | (P) ВКЛЮЧАТЕЛЬ СИГНАЛА ОТКРЫТОЙ ДВЕРИ |             |        |    |     |    |              |                       |             |             | (A) SWITCH-DOOR CONTACT<br>2 19960601 20001113         |    |            |
|             | Y 96235956         | - S S S S                             |             |        |    |     |    |              |                       |             |             | 2 20061114   |    |            |
|             | [ 16 ]<br>96148356 | (P) ПРОБКА ВКЛЮЧАТЕЛЯ СИГНАЛА         |             |        |    |     |    |              |                       |             |             | (A) PLUG-CONTACT SWITCH<br>2 19960601 20010212         |    |            |
|             | [ 17 ]<br>11041737 | (P) ВИНТ                              |             |        |    |     |    |              |                       |             |             | (A) SCREW<br>2 19960601 19961231 4.2X9.5               |    |            |
|             | Y 09132-04012      | - S S S S                             |             |        |    |     |    |              |                       |             |             | 2 19970101 19990608 4.2X9.5                            |    |            |
|             | Y 03170-42095      | - S S S S                             |             |        |    |     |    |              |                       |             |             | 2 19990609 4.2X9.5                                     |    |            |
|             | O 94520336         | - S S S S                             |             |        |    |     |    |              |                       |             |             | 2 SOP 4.2X9.5  |    |            |
|             | [ 18 ]<br>96211473 | (P) РУЧКА НАРУЖНЯЯ ПРИВОДА ЗАМКА      |             |        |    |     |    |              |                       |             |             | (A) HANDLE-DOOR OUTSIDE<br>ЛВ 1 SOP 20071205 БЕЗ ЦВЕТА |    |            |
|             | O 96211475         | - S S S S                             |             |        |    |     |    |              |                       |             |             | ЛВ 1 20071206 20080227 БЕЗ ЦВЕТА                       |    |            |
|             | Y 96916397         | - S S S S                             |             |        |    |     |    |              |                       |             |             | ЛВ 1 20080228 БЕЗ ЦВЕТА                                |    |            |
|             | 96211474           | - S S S S                             |             |        |    |     |    |              |                       |             |             | ЛВ 1 SOP 20040606 БЕЗ ЦВЕТА                            |    |            |
|             | O 96211487         | - S S S S                             |             |        |    |     |    |              |                       |             |             | ЛВ 1 20040607 20071114 БЕЗ ЦВЕТА                       |    |            |
|             | Y 96916399         | - S S S S                             |             |        |    |     |    |              |                       |             |             | ЛВ 1 20070123 БЕЗ ЦВЕТА                                |    |            |
|             | [ 19 ]<br>11063471 | (P) ГАЙКА                             |             |        |    |     |    |              |                       |             |             | (A) NUT<br>4 19960601 19961031 M6X18                   |    |            |
|             | Y 09159-06001      | - S S S S                             |             |        |    |     |    |              |                       |             |             | 4 19961101 20030520 M6X18                              |    |            |
|             | O 94515333         | - S S S S                             |             |        |    |     |    |              |                       |             |             | 4 20090601 M6X18                                       |    |            |
|             | [ 20 ]<br>96209530 | (P) КРОНШТЕЙН НАРУЖНЕЙ РУЧКИ ЗАМКА    |             |        |    |     |    |              |                       |             |             | (A) BRACKET-OUTSIDE HANDEL<br>ЛВ 1 19960601 20030403   |    |            |
|             | Y 96916374         | - S S S S                             |             |        |    |     |    |              |                       |             |             | ЛВ 1 20080201 20091230                                 |    |            |

**6220 ЗАМОК ПЕРЕДНЕЙ ДВЕРИ**  
FRONT DOOR LOCKING

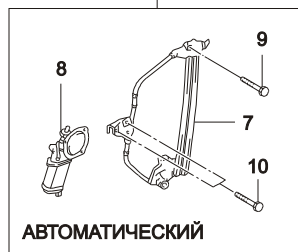
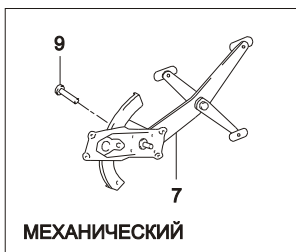
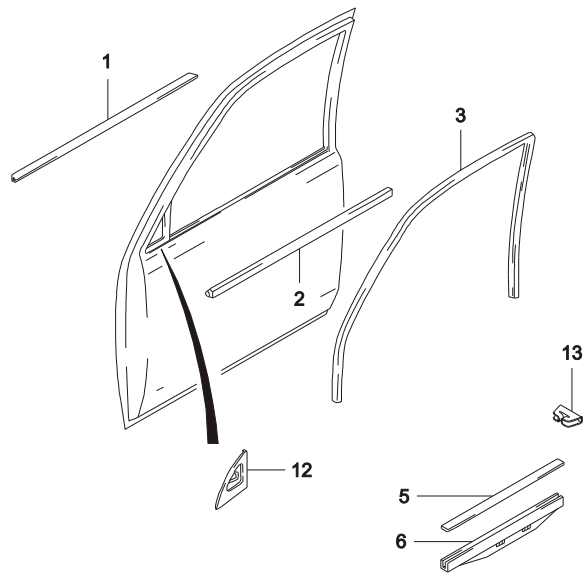


| В<br>3<br>Т | № ПОЗИЦИИ       |                                    | НАИМЕНОВАНИЕ |    |     |    |              |             |             | К<br>О<br>Д<br>/<br>Д |                            |    |            |
|-------------|-----------------|------------------------------------|--------------|----|-----|----|--------------|-------------|-------------|-----------------------|----------------------------|----|------------|
|             | НОМЕР<br>ДЕТАЛИ | Д<br>В<br>Г                        | МОДЕЛЬ       |    |     |    | КОМПЛЕКТАЦИЯ | Л<br>/<br>П | К<br>О<br>Л |                       | ПРИМЕНЕНИЕ                 |    | ПРИМЕЧАНИЕ |
|             |                 |                                    | I            | II | III | IV |              |             |             |                       | С                          | ПО |            |
|             | [ 20 ]          | (P) КРОНШТЕЙН НАРУЖНЕЙ РУЧКИ ЗАМКА |              |    |     |    |              |             |             |                       | (A) BRACKET-OUTSIDE HANDEL |    |            |
| Y           | 96916374        | -                                  | S            | S  | S   | S  |              |             |             |                       | ЛВ 1 20100101              |    |            |
|             | 96209531        | -                                  | S            | S  | S   | S  |              |             |             |                       | ПР 1 19960601 20030328     |    |            |
| Y           | 96916375        | -                                  | S            | S  | S   | S  |              |             |             |                       | ПР 1 20080201 20091230     |    |            |
| Y           | 96916375        | -                                  | S            | S  | S   | S  |              |             |             |                       | ПР 1 20100101              |    |            |
|             | [ 21 ]          | (P) ТЯГА НАРУЖНЕГО ПРИВОДА         |              |    |     |    |              |             |             |                       | (A) ROD-OUTSIDE HANDLE     |    |            |
|             | 96169555        | -                                  | S            | S  | S   | S  |              |             |             |                       | 2 19960601 20070501        |    |            |
| Y           | 96916245        | -                                  | S            | S  | S   | S  |              |             |             |                       | 2 20060503 20091230        |    |            |
| Y           | 96916245        | -                                  | S            | S  | S   | S  |              |             |             |                       | 2 20100101                 |    |            |
|             | [ 22 ]          | (P) ЗАЖИМ                          |              |    |     |    |              |             |             |                       | (A) CLIP-LINKAGE           |    |            |
|             | 90039884        | -                                  | S            | S  | S   | S  |              |             |             |                       | 2 19960601 19970331        |    |            |
| Y           | 09408-00077     | -                                  | S            | S  | S   | S  |              |             |             |                       | 2 19970401 20030430        |    |            |
| O           | 94530295        | -                                  | S            | S  | S   | S  |              |             |             |                       | 2 20030505                 |    |            |
|             | [ 23 ]          | (P) ПРОКЛАДКА ВЫКЛЮЧАТЕЛЯ ЗАМКА    |              |    |     |    |              |             |             |                       | (A) SHIM-CYLINDER LOCK     |    |            |
|             | 03466677        | -                                  | S            | S  | S   | S  |              |             |             |                       | 2 19970501                 |    |            |
|             | [ 24 ]          | (P) КАТОК ВЫКЛЮЧАТЕЛЯ ЗАМКА        |              |    |     |    |              |             |             |                       | (A) SLIDE-LOCK CYL COCKING |    |            |
|             | 90069940        | -                                  | S            | S  | S   | S  |              |             |             |                       | 2 19971103                 |    |            |
|             | 96915983        | -                                  | S            | S  | S   | S  |              |             |             |                       | 2 20051125 20060904        |    |            |

| 6230 | СТЕКЛОПОДЪЕМНИК ПЕРЕДНЕЙ ДВЕРИ<br>FRONT WINDOW LIFTER I | № ПОЗИЦИИ   |                 | НАИМЕНОВАНИЕ                                    |        |    |     |    |              |             | К<br>О<br>Д<br>/<br>Д |   |            |                     |            |
|------|---|-------------|-----------------|---|--------|----|-----|----|--------------|-------------|-----------------------|---|------------|---------------------|------------|
|      |   | В<br>З<br>Т | НОМЕР<br>ДЕТАЛИ | Д<br>В<br>Г                                     | МОДЕЛЬ |    |     |    | КОМПЛЕКТАЦИЯ | Л<br>/<br>П |                       | К<br>О<br>Л                               | ПРИМЕНЕНИЕ |                     | ПРИМЕЧАНИЕ |
|      |   |             |                 |   | I      | II | III | IV |              |             |                       |   | С          | ПО                  |            |
|      |   |             | <b>[ 01 ]</b>   | (P) ОБЛИЦОВКА КАНАЛА ХОДА СТЕКЛА,<br>НАРУЖНЯЯ   |        |    |     |    |              |             |                       | (A) WEATHERSTRIP-WINDOW<br>CHANNEL, OUTER |            |                     |            |
|      |   |             | 96175625        | -   | S      | S  | S   | S  |              |             |                       | ЛВ 1 20010801 20030624                    |            |                     |            |
|      |   |             | Y 96916268      | -   | S      | S  | S   | S  |              |             |                       | ЛВ 1 20030625                             |            |                     |            |
|      |   |             | 96175626        | -   | S      | S  | S   | S  |              |             |                       | ПР 1 20010801 20030624                    |            |                     |            |
|      |   |             | Y 96916269      | -   | S      | S  | S   | S  |              |             |                       | ПР 1 20030625                             |            |                     |            |
|      |   |             | <b>[ 02 ]</b>   | (P) ОБЛИЦОВКА КАНАЛА ХОДА СТЕКЛА,<br>ВНУТРЕННЯЯ |        |    |     |    |              |             |                       | (A) WEATHERSTRIP-WINDOW<br>CHANNEL, INNER |            |                     |            |
|      |   |             | 96098915        | -   | S      | -  | S   | -  |              |             |                       | ЛВ 1 SOP 20041205                         |            | ХА                  |            |
|      |   |             | Y 96916146      | -   | S      | -  | S   | -  |              |             |                       | ЛВ 1 20090530 20090530                    |            | ХА                  |            |
|      |   |             | 96098916        | -   | S      | -  | S   | -  |              |             |                       | ПР 1 SOP 20041205                         |            | ХВ                  |            |
|      |   |             | Y 96916147      | -   | S      | -  | S   | -  |              |             |                       | ПР 1 20041206 20090530                    |            | ХВ                  |            |
|      |   |             | <b>[ 03 ]</b>   | (P) НАПРАВЛЯЮЩАЯ ХОДА СТЕКЛА                    |        |    |     |    |              |             |                       | (A) CHANNEL-GLASS RUN                     |            |                     |            |
|      |   |             | 96213632        | -   | S      | S  | S   | S  |              |             |                       | ЛВ 1 19960601                             |            |                     |            |
|      |   |             | 96916413        | -   | S      | S  | S   | S  |              |             |                       | ЛВ 1 20030625 20030827                    |            |                     |            |
|      |   |             | 96213633        | -   | S      | S  | S   | S  |              |             |                       | ПР 1 19960601                             |            |                     |            |
|      |   |             | 96916414        | -   | S      | S  | S   | S  |              |             |                       | ПР 1 20030625 20030827                    |            |                     |            |
|      |   |             | <b>[ 05 ]</b>   | (P) УПЛОТНИТЕЛЬ РЕЗИНОВЫЙ СТЕКЛА                |        |    |     |    |              |             |                       | (A) FILLER-DROP WINDOW GLASS              |            |                     |            |
|      |   |             | 90186660        | -   | S      | S  | S   | S  |              |             |                       | 2 20071205                                |            |                     |            |
|      |   |             | Y 96916013      | -   | S      | S  | S   | S  |              |             |                       | 2 20030602                                |            |                     |            |
|      |   |             | <b>[ 06 ]</b>   | (P) КРОНШТЕЙН КРЕПЛЕНИЯ ПЕРЕДНЕГО<br>СТЕКЛА     |        |    |     |    |              |             |                       | (A) RAIL-DROP WINDOW, FRONT               |            |                     |            |
|      |   |             | 90186658        | -   | S      | S  | S   | S  |              |             |                       | 2 19960601                                |            |                     |            |
|      |   |             | <b>[ 07 ]</b>   | (P) ПРИВОД ПЕРЕДНЕГО СТЕКЛОПОДЪЕМНИКА           |        |    |     |    |              |             |                       | (A) LIFTER-WINDOW, FRONT                  |            |                     |            |
|      |   |             | 90186593        | -   | S      | -  | S   | -  | &A30         |             |                       | ЛВ 1 19960601 20030409                    |            | N100, МЕХАНИЧЕСКИЙ  |            |
|      |   |             | O 94581085      | -   | S      | -  | S   | -  | &A30         |             |                       | ЛВ 1 20030410 20051009                    |            | N100, МЕХАНИЧЕСКИЙ  |            |
|      |   |             | Y 90186593      | -   | S      | -  | S   | -  | &A30         |             |                       | ЛВ 1 20050916 20070227                    |            | N100, МЕХАНИЧЕСКИЙ  |            |
|      |   |             | Y 94581085U00   | -   | S      | -  | S   | -  | &A30         |             |                       | ЛВ 1 20060601 20070716                    |            | N100, МЕХАНИЧЕСКИЙ  |            |
|      |   |             | O 90186593      | -   | S      | -  | S   | -  | &A30         |             |                       | ЛВ 1 20070227 20081214                    |            | N100, МЕХАНИЧЕСКИЙ  |            |
|      |   |             | 90186594        | -   | S      | -  | S   | -  | &A30         |             |                       | ПР 1 19960601 20030409                    |            | N100, МЕХАНИЧЕСКИЙ  |            |
|      |   |             | O 94581086      | -   | S      | -  | S   | -  | &A30         |             |                       | ПР 1 20030410 20051009                    |            | N100, МЕХАНИЧЕСКИЙ  |            |
|      |   |             | Y 90186594      | -   | S      | -  | S   | -  | &A30         |             |                       | ПР 1 20050916 20070227                    |            | N100, МЕХАНИЧЕСКИЙ  |            |
|      |   |             | Y 94581086U00   | -   | S      | -  | S   | -  | &A30         |             |                       | ПР 1 20060601 20070215                    |            | N100, МЕХАНИЧЕСКИЙ  |            |
|      |   |             | O 90186594      | -   | S      | -  | S   | -  | &A30         |             |                       | ПР 1 20070227 20081214                    |            | N100, МЕХАНИЧЕСКИЙ  |            |
|      |   |             | NP943           | -   | -      | S  | -   | S  | &A31         |             |                       | ЛВ 1 SOP                                  |            | N100, ЭЛЕКТРИЧЕСКИЙ |            |
|      |   |             | NP944           | -   | -      | S  | -   | S  | &A31         |             |                       | ПР 1 SOP                                  |            | N100, ЭЛЕКТРИЧЕСКИЙ |            |
|      |   |             | 90187593        | -   | -      | S  | -   | S  | &A30         |             |                       | ЛВ 1 20070218                             |            | N150, МЕХАНИЧЕСКИЙ  |            |

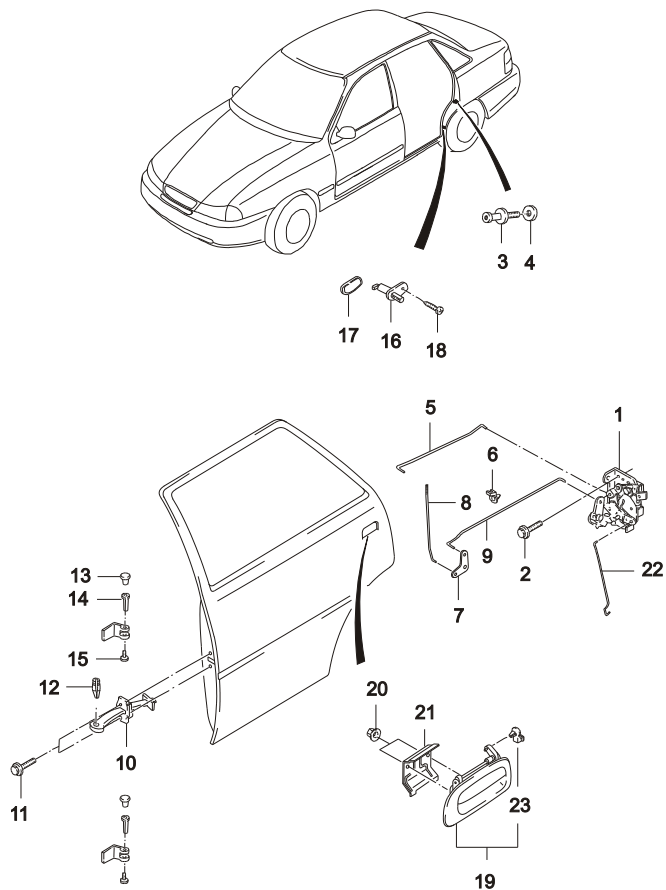


**6230** СТЕКЛОПОДЪЕМНИК ПЕРЕДНЕЙ ДВЕРИ  
FRONT WINDOW LIFTER I



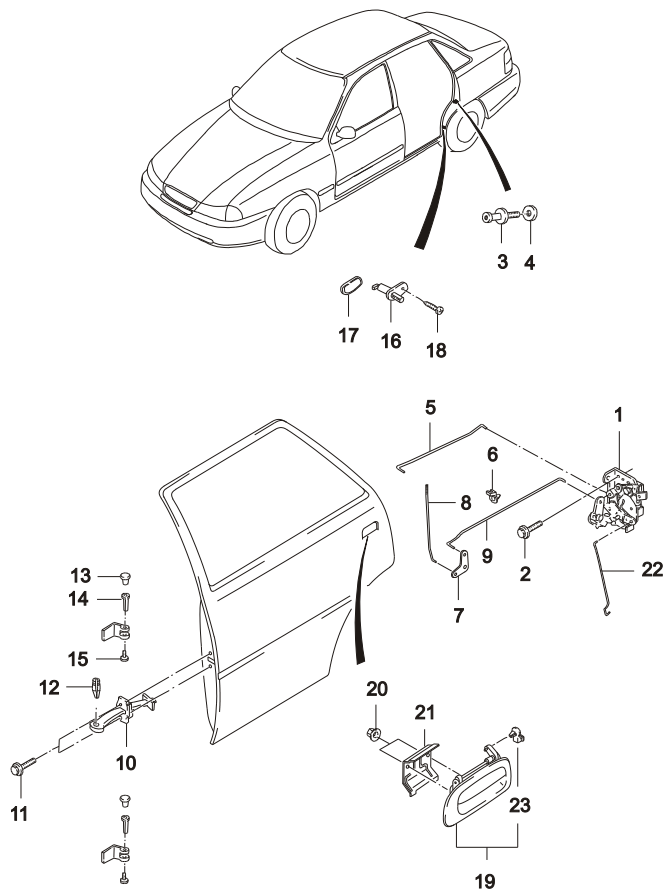
| В<br>3<br>Т | № ПОЗИЦИИ          | НАИМЕНОВАНИЕ                          |             |        |    |     |    |                               | К<br>О<br>Д<br>/<br>Д |             |                   |            |                             |            |
|-------------|--------------------|---------------------------------------|-------------|--------|----|-----|----|-------------------------------|-----------------------|-------------|-------------------|------------|-----------------------------|------------|
|             |                    | НОМЕР<br>ДЕТАЛИ                       | Д<br>В<br>Г | МОДЕЛЬ |    |     |    | КОМПЛЕКТАЦИЯ                  |                       | Л<br>/<br>П | К<br>О<br>Л       | ПРИМЕНЕНИЕ |                             | ПРИМЕЧАНИЕ |
|             |                    |                                       |             | I      | II | III | IV |                               |                       |             |                   | С          | ПО                          |            |
|             | [ 07 ]<br>90187594 | (P) ПРИВОД ПЕРЕДНЕГО СТЕКЛОПОДЪЕМНИКА |             |        |    |     |    | (A) LIFTER-WINDOW, FRONT      | ПР                    | 1           | 20070218          |            | №150, МЕХАНИЧЕСКИЙ          |            |
|             | [ 08 ]<br>96168983 | (P) ЭЛЕКТРОДВИГАТЕЛЬ СТЕКЛОПОДЪЕМНИКА |             |        |    |     |    | (A) MOTOR-POWER WINDOW, FRONT | ЛВ                    | 1           | SOP               |            |                             |            |
|             | 96168984           | - - S - S &A31                        |             |        |    |     |    |                               | ПР                    | 1           | SOP               |            |                             |            |
|             | [ 09 ]<br>11086102 | (P) ЗАКЛЕПКА                          |             |        |    |     |    | (A) RIVET-POP                 |                       | 4           | 19960601 19961031 | 4.8X11     |                             |            |
|             | Y 09229-04002      | - S S S S                             |             |        |    |     |    |                               |                       | 4           | 19961101 20030410 | 4.8X11     |                             |            |
|             | O 94535098         | - S S S S                             |             |        |    |     |    |                               |                       | 4           | 20080314          | 4.8X11     |                             |            |
|             | [ 10 ]<br>94836718 | (P) БОЛТ                              |             |        |    |     |    | (A) BOLT                      |                       | 6           | SOP               |            | M6X1.0X8                    |            |
|             | [ 12 ]<br>96189705 | (P) ЗАГЛУШКА ВНУТРЕННЯЯ ОКНА          |             |        |    |     |    | (A) COVER-WINDOW FRAME, INNER | ЛВ                    | 1           | 20080818 20090615 |            |                             |            |
|             | 96189706           | - S - S - &T6K                        |             |        |    |     |    |                               | ПР                    | 1           | 20080818 20090615 |            |                             |            |
|             | 96179795           | - - S - S &D46&T6G                    |             |        |    |     |    |                               | ЛВ                    | 1           | 20080801 20090201 |            | ПОВОРОТНОГО ТИПА<br>ЗЕРКАЛО |            |
|             | 96916302           | - - S - S &D46&T6G                    |             |        |    |     |    |                               | ЛВ                    | 1           | 20090202          |            | ПОВОРОТНОГО ТИПА<br>ЗЕРКАЛО |            |
|             | 96179796           | - - S - S &D46&T6G                    |             |        |    |     |    |                               | ПР                    | 1           | 20080801          |            | ПОВОРОТНОГО ТИПА<br>ЗЕРКАЛО |            |
|             | 96916303           | - - S - S &D46&T6G                    |             |        |    |     |    |                               | ПР                    | 1           | 20090202 20090531 |            | ПОВОРОТНОГО ТИПА<br>ЗЕРКАЛО |            |
|             | [ 13 ]<br>90239806 | (P) НАЛИЧНИК НАПРАВЛЯЮЩЕЙ СТЕКЛА      |             |        |    |     |    | (A) PIECE-GUIDE, GLASS DROP   |                       | 2           | 19960601          |            |                             |            |
|             | [ 14 ]<br>96175740 | (P) ПРИВОД СТЕКЛОПОДЪЕМНИКА В СБОРЕ   |             |        |    |     |    | (A) LIFTER A-WINDOW, FRONT    | ЛВ                    | 1           | 19960601 19990110 |            | ЭЛЕКТРИЧЕСКИЙ               |            |
|             | Y 96211361         | - - S - S &A31                        |             |        |    |     |    |                               | ЛВ                    | 1           | 20060720          |            | №150, ЭЛЕКТРИЧЕСКИЙ         |            |
|             | Y 96916393         | - - S - S &A31                        |             |        |    |     |    |                               | ЛВ                    | 1           | 20070928 20071009 |            | ЭЛЕКТРИЧЕСКИЙ               |            |
|             | 96175741           | - - S - S &A31                        |             |        |    |     |    |                               | ПР                    | 1           | 19960601 19990105 |            | ЭЛЕКТРИЧЕСКИЙ               |            |
|             | Y 96211362         | - - S - S &A31                        |             |        |    |     |    |                               | ПР                    | 1           | 20060720          |            | №150, ЭЛЕКТРИЧЕСКИЙ         |            |
|             | Y 96916394         | - - S - S &A31                        |             |        |    |     |    |                               | ПР                    | 1           | 20060501 20071009 |            | ЭЛЕКТРИЧЕСКИЙ               |            |

**6320 ЗАМОК ЗАДНЕЙ ДВЕРИ**  
**REAR DOOR LOCKING**



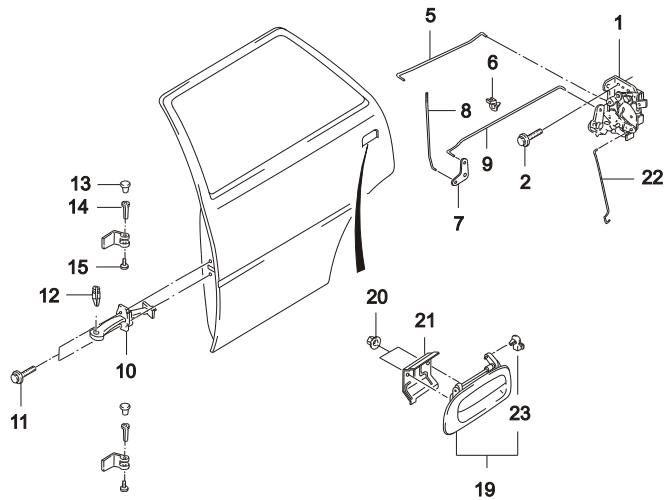
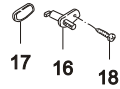
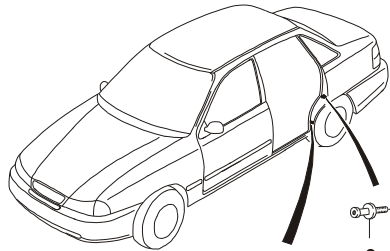
| В<br>З<br>Т | № ПОЗИЦИИ       |                                  | НАИМЕНОВАНИЕ |    |     |    |              |             |             | К<br>О<br>Д<br>/<br>Д |                          |    |            |
|-------------|-----------------|----------------------------------|--------------|----|-----|----|--------------|-------------|-------------|-----------------------|--------------------------|----|------------|
|             | НОМЕР<br>ДЕТАЛИ | Д<br>В<br>Г                      | МОДЕЛЬ       |    |     |    | КОМПЛЕКТАЦИЯ | Л<br>/<br>П | К<br>О<br>Л |                       | ПРИМЕНЕНИЕ               |    | ПРИМЕЧАНИЕ |
|             |                 |                                  | I            | II | III | IV |              |             |             |                       | С                        | ПО |            |
|             | [ 01 ]          | (P) ЗАМОК ЗАДНЕЙ ДВЕРИ           |              |    |     |    |              |             |             |                       | (A) LOCK-REAR DOOR       |    |            |
|             | 96209561        | -                                | S            | S  | S   | S  |              |             |             |                       | ЛВ 1 20080815            |    |            |
| Y           | 96916381        | -                                | S            | S  | S   | S  |              |             |             |                       | ЛВ 1 20090325 20090324   |    |            |
|             | 96209562        | -                                | S            | S  | S   | S  |              |             |             |                       | ПР 1 20080815            |    |            |
| Y           | 96916383        | -                                | S            | S  | S   | S  |              |             |             |                       | ПР 1 20090325 20090531   |    |            |
|             | [ 02 ]          | (P) ВИНТ                         |              |    |     |    |              |             |             |                       | (A) SCREW                |    |            |
|             | 96084838        | -                                | S            | S  | S   | S  |              |             |             |                       | 6 19960601 19961031      |    |            |
| Y           | 09125-06002     | -                                | S            | S  | S   | S  |              |             |             |                       | 6 19961101 20001108      |    |            |
| Y           | 09125-06010     | -                                | S            | S  | S   | S  |              |             |             |                       | 6 20001109 20030410      |    |            |
| O           | 94520443        | -                                | S            | S  | S   | S  |              |             |             |                       | 6 20061116               |    |            |
|             | [ 03 ]          | (P) ФИКСАТОР ЗАМКА ДВЕРИ         |              |    |     |    |              |             |             |                       | (A) PIN-DOOR STRIKER     |    |            |
|             | 96146555        | -                                | S            | S  | S   | S  |              |             |             |                       | 2 20080317               |    |            |
|             | [ 04 ]          | (P) ШАЙБА ДИСТАНЦИОННАЯ          |              |    |     |    |              |             |             |                       | (A) WASHER-DISTANCE      |    |            |
|             | 03466674        | -                                | S            | S  | S   | S  |              |             |             |                       | 2 19960601               |    |            |
|             | 03466675        | -                                | S            | S  | S   | S  |              |             |             |                       | 2 19960601               |    |            |
|             | [ 05 ]          | (P) ТЯГА ПРИВОДА ЗАМКА           |              |    |     |    |              |             |             |                       | (A) ROD-REMOTE CONTROL   |    |            |
|             | 96169118        | -                                | S            | S  | S   | S  |              |             |             |                       | 2 19960601 20070906      |    |            |
| Y           | 96916244        | -                                | S            | S  | S   | S  |              |             |             |                       | 2 20060406 20091230      |    |            |
| Y           | 96916244        | -                                | S            | S  | S   | S  |              |             |             |                       | 2 20100101               |    |            |
|             | [ 06 ]          | (P) ЗАЖИМ                        |              |    |     |    |              |             |             |                       | (A) CLIP-LINKAGE         |    |            |
|             | 90044397        | -                                | S            | S  | S   | S  |              |             |             |                       | 4 19960601 20030611      |    |            |
| Y           | 94580501        | -                                | S            | S  | S   | S  |              |             |             |                       | 4 20030612               |    |            |
|             | [ 07 ]          | (P) КОРОМЫСЛО                    |              |    |     |    |              |             |             |                       | (A) CRANK-BELL           |    |            |
|             | 96125058-A      | -                                | S            | S  | S   | S  |              |             |             |                       | 2 19960601 19961031      |    |            |
| Y           | 96125058        | -                                | S            | S  | S   | S  |              |             |             |                       | 2 20080201               |    |            |
|             | [ 08 ]          | (P) ТЯГА КНОПКИ БЛОКИРОВКИ ЗАМКА |              |    |     |    |              |             |             |                       | (A) ROD-DOOR LOCKING     |    |            |
|             | 90181956        | -                                | S            | -  | S   | -  |              |             |             |                       | 2 19960601 20070710      |    |            |
| Y           | 90181956U00     | -                                | S            | -  | S   | -  |              |             |             |                       | 2 20080201 20081214      |    |            |
|             | 96165612        | -                                | -            | S  | -   | S  |              |             |             |                       | 2 20080524 20080603      |    |            |
| Y           | 96916229        | -                                | -            | S  | -   | S  |              |             |             |                       | 2 20080820 20091230      |    |            |
| Y           | 96916229        | -                                | -            | S  | -   | S  |              |             |             |                       | 2 20100101               |    |            |
|             | [ 09 ]          | (P) ТЯГА БЛОКИРОВКИ ЗАМКА        |              |    |     |    |              |             |             |                       | (A) ROD-DOOR LOCKING CON |    |            |
|             | 90181931-A      | -                                | S            | S  | S   | S  |              |             |             |                       | ЛВ 1 19960601 19961031   |    |            |
| Y           | 90181931        | -                                | S            | S  | S   | S  |              |             |             |                       | ЛВ 1 19961101 20070518   |    |            |
| Y           | 96915994        | -                                | S            | S  | S   | S  |              |             |             |                       | ЛВ 1 20080201 20091230   |    |            |
| Y           | 96915994        | -                                | S            | S  | S   | S  |              |             |             |                       | ЛВ 1 20100101            |    |            |
|             | 90181932-A      | -                                | S            | S  | S   | S  |              |             |             |                       | ПР 1 SOP 19961031        |    |            |

**6320 ЗАМОК ЗАДНЕЙ ДВЕРИ**  
**REAR DOOR LOCKING**



| В<br>З<br>Т | № ПОЗИЦИИ   | НАИМЕНОВАНИЕ                          |             |        |    |     |    |              | К<br>О<br>Д<br>/<br>Д |             |                                  |            |    |            |
|-------------|-------------|---------------------------------------|-------------|--------|----|-----|----|--------------|-----------------------|-------------|----------------------------------|------------|----|------------|
|             |             | НОМЕР<br>ДЕТАЛИ                       | Д<br>В<br>Г | МОДЕЛЬ |    |     |    | КОМПЛЕКТАЦИЯ |                       | Л<br>/<br>П | К<br>О<br>Л                      | ПРИМЕНЕНИЕ |    | ПРИМЕЧАНИЕ |
|             |             |                                       |             | I      | II | III | IV |              |                       |             |                                  | С          | ПО |            |
|             | [ 09 ]      | (P) ТЯГА БЛОКИРОВКИ ЗАМКА             |             |        |    |     |    |              |                       |             | (A) ROD-DOOR LOCKING CON         |            |    |            |
| Y           | 90181932    | - S S S S                             |             |        |    |     |    |              |                       |             | ПР 1 19961101 20070518           |            |    |            |
| Y           | 96915995    | - S S S S                             |             |        |    |     |    |              |                       |             | ПР 1 20060320 20091230           |            |    |            |
| Y           | 96915995    | - S S S S                             |             |        |    |     |    |              |                       |             | ПР 1 20100101                    |            |    |            |
|             | [ 10 ]      | (P) ОГРАНИЧИТЕЛЬ ОТКРЫВАНИЯ ДВЕРИ     |             |        |    |     |    |              |                       |             | (A) CHECK-DOOR                   |            |    |            |
|             | 90245297-C  | - S S S S                             |             |        |    |     |    |              |                       |             | 2 19960601 19961031              |            |    |            |
| Y           | 90245297    | - S S S S                             |             |        |    |     |    |              |                       |             | 2 19961101                       |            |    |            |
|             | [ 11 ]      | (P) БОЛТ И ШАЙБА                      |             |        |    |     |    |              |                       |             | (A) BOLT&WASHER                  |            |    |            |
|             | 11080402    | - S S S S                             |             |        |    |     |    |              |                       |             | 4 19960601 19970531              |            |    |            |
| Y           | 09116-05002 | - S S S S                             |             |        |    |     |    |              |                       |             | 4 19970601 20030408              |            |    |            |
| O           | 94501357    | - S S S S                             |             |        |    |     |    |              |                       |             | 4 20070208                       |            |    |            |
|             | [ 12 ]      | (P) ВТУЛКА РЕЗЬБОВАЯ                  |             |        |    |     |    |              |                       |             | (A) SLEEVE-SPLIT                 |            |    |            |
|             | 90195523    | - S S S S                             |             |        |    |     |    |              |                       |             | 2 19960601 20030408              |            |    |            |
|             | 94581090    | - S S S S                             |             |        |    |     |    |              |                       |             | 2 20030409                       |            |    |            |
|             | [ 13 ]      | (P) ПРОБКА                            |             |        |    |     |    |              |                       |             | (A) PLUG                         |            |    |            |
|             | 03458232    | - S S S S                             |             |        |    |     |    |              |                       |             | 4 20000407                       |            |    |            |
|             | [ 14 ]      | (P) ВТУЛКА РЕЗЬБОВАЯ                  |             |        |    |     |    |              |                       |             | (A) SLEEVE-SPLIT                 |            |    |            |
|             | 96163646    | - S S S S                             |             |        |    |     |    |              |                       |             | 4 19960605                       |            |    |            |
|             | [ 15 ]      | (P) КРЫШКА ПЕТЛИ                      |             |        |    |     |    |              |                       |             | (A) CAP-HINGE                    |            |    |            |
|             | 90181351    | - S S S S                             |             |        |    |     |    |              |                       |             | 4 20040421                       |            |    |            |
|             | [ 16 ]      | (P) ВКЛЮЧАТЕЛЬ СИГНАЛА ОТКРЫТОЙ ДВЕРИ |             |        |    |     |    |              |                       |             | (A) SWITCH-DOOR CONTACT          |            |    |            |
|             | 96175902    | - S S S S                             |             |        |    |     |    |              |                       |             | 2 19960601 20001113              |            |    |            |
| Y           | 96235956    | - S S S S                             |             |        |    |     |    |              |                       |             | 2 20061114                       |            |    |            |
|             | [ 17 ]      | (P) ПРОБКА ВКЛЮЧАТЕЛЯ СИГНАЛА         |             |        |    |     |    |              |                       |             | (A) PLUG-CONTACT SWITCH          |            |    |            |
|             | 96148356    | - S S S S                             |             |        |    |     |    |              |                       |             | 4 19960601 20010212              |            |    |            |
|             | [ 18 ]      | (P) ВИНТ                              |             |        |    |     |    |              |                       |             | (A) SCREW                        |            |    |            |
|             | 11041737    | - S S S S                             |             |        |    |     |    |              |                       |             | 4 19960601 19961231 4.2X9.5      |            |    |            |
| Y           | 09132-04012 | - S S S S                             |             |        |    |     |    |              |                       |             | 4 19970101 19990608 4.2X9.5      |            |    |            |
| Y           | 03170-42095 | - S S S S                             |             |        |    |     |    |              |                       |             | 4 20021017 20030523 4.2X9.5      |            |    |            |
| O           | 94520336    | - S S S S                             |             |        |    |     |    |              |                       |             | 4 20030523 4.2X9.5               |            |    |            |
|             | [ 19 ]      | (P) РУЧКА НАРУЖНЯЯ ПРИВОДА ЗАМКА      |             |        |    |     |    |              |                       |             | (A) HANDLE-DOOR OUTSIDE          |            |    |            |
|             | 96211473    | - S S S S                             |             |        |    |     |    |              |                       |             | ЛВ 1 SOP 20071205 БЕЗ ЦВЕТА      |            |    |            |
| O           | 96211475    | - S S S S                             |             |        |    |     |    |              |                       |             | ЛВ 1 20071206 20080227 БЕЗ ЦВЕТА |            |    |            |
| Y           | 96916397    | - S S S S                             |             |        |    |     |    |              |                       |             | ЛВ 1 20080228 БЕЗ ЦВЕТА          |            |    |            |
|             | 96211474    | - S S S S                             |             |        |    |     |    |              |                       |             | ПР 1 SOP 20071205 БЕЗ ЦВЕТА      |            |    |            |
| O           | 96211487    | - S S S S                             |             |        |    |     |    |              |                       |             | ПР 1 20071206 20080227 БЕЗ ЦВЕТА |            |    |            |
| Y           | 96916399    | - S S S S                             |             |        |    |     |    |              |                       |             | ПР 1 20080228 БЕЗ ЦВЕТА          |            |    |            |

**6320 ЗАМОК ЗАДНЕЙ ДВЕРИ**  
**REAR DOOR LOCKING**

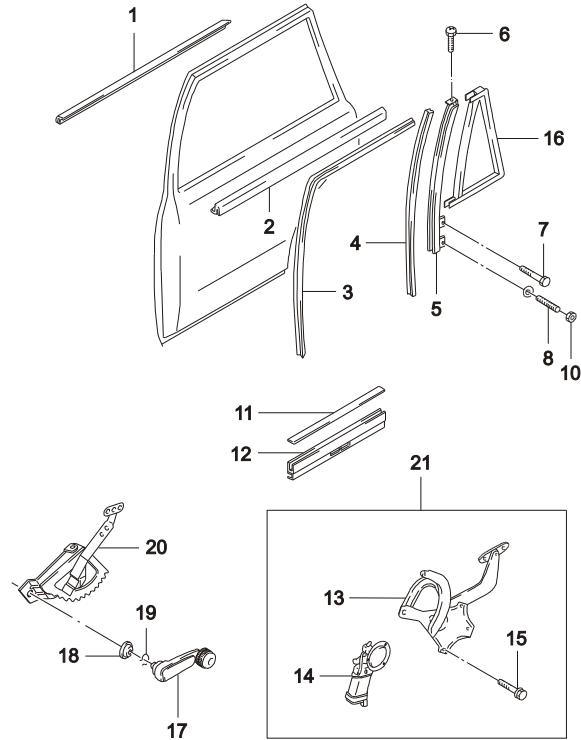


| В<br>З<br>Т | № ПОЗИЦИИ     | НАИМЕНОВАНИЕ                       |             |        |    |     |    |              | К<br>О<br>Д<br>/<br>Д |             |                            |            |    |            |
|-------------|---------------|------------------------------------|-------------|--------|----|-----|----|--------------|-----------------------|-------------|----------------------------|------------|----|------------|
|             |               | НОМЕР<br>ДЕТАЛИ                    | Д<br>В<br>Г | МОДЕЛЬ |    |     |    | КОМПЛЕКТАЦИЯ |                       | Л<br>/<br>П | К<br>О<br>Л                | ПРИМЕНЕНИЕ |    | ПРИМЕЧАНИЕ |
|             |               |                                    |             | I      | II | III | IV |              |                       |             |                            | С          | ПО |            |
|             | [ 20 ]        | (P) ГАЙКА                          |             |        |    |     |    |              |                       |             | (A) NUT                    |            |    |            |
|             | 11063471      | -                                  | S           | S      | S  | S   |    |              |                       | 4           | 19960601 19961031          | M6X18      |    |            |
|             | Y 09159-06001 | -                                  | S           | S      | S  | S   |    |              |                       | 4           | 19961101 20030520          | M6X18      |    |            |
|             | O 94515333    | -                                  | S           | S      | S  | S   |    |              |                       | 4           | 20090601                   | M6X18      |    |            |
|             | [ 21 ]        | (P) КРОНШТЕЙН НАРУЖНЕЙ РУЧКИ ЗАМКА |             |        |    |     |    |              |                       |             | (A) BRACKET-OUTSIDE HANDLE |            |    |            |
|             | 96187223      | -                                  | S           | S      | S  | S   |    |              |                       | 2           | 19960601 20040420          |            |    |            |
|             | Y 96916344    | -                                  | S           | S      | S  | S   |    |              |                       | 2           | 20040421 20091230          |            |    |            |
|             | Y 96916344    | -                                  | S           | S      | S  | S   |    |              |                       | 2           | 20100101                   |            |    |            |
|             | [ 22 ]        | (P) ТЯГА НАРУЖНЕГО ПРИВОДА         |             |        |    |     |    |              |                       |             | (A) ROD-OUTSIDE HANDLE     |            |    |            |
|             | 96179527      | -                                  | S           | S      | S  | S   |    |              |                       | ЛВ 1        | 19960601 20070925          |            |    |            |
|             | Y 96916300    | -                                  | S           | S      | S  | S   |    |              |                       | ЛВ 1        | 20060503 20091230          |            |    |            |
|             | Y 96916300    | -                                  | S           | S      | S  | S   |    |              |                       | ЛВ 1        | 20100101                   |            |    |            |
|             | 96179528      | -                                  | S           | S      | S  | S   |    |              |                       | ПР 1        | 19960601 20070925          |            |    |            |
|             | Y 96916301    | -                                  | S           | S      | S  | S   |    |              |                       | ПР 1        | 20060503 20091230          |            |    |            |
|             | Y 96916301    | -                                  | S           | S      | S  | S   |    |              |                       | ПР 1        | 20100101                   |            |    |            |
|             | [ 23 ]        | (P) ЗАЖИМ                          |             |        |    |     |    |              |                       |             | (A) CLIP-LINKAGE           |            |    |            |
|             | 96191021      | -                                  | S           | S      | S  | S   |    |              |                       | ЛВ 1        | SOP 20020106               |            |    |            |
|             | Y 96159550    | -                                  | S           | S      | S  | S   |    |              |                       | ПР 1        | 20020107                   |            |    |            |

6330

## СТЕКЛОПОДЪЕМНИК ЗАДНЕЙ ДВЕРИ

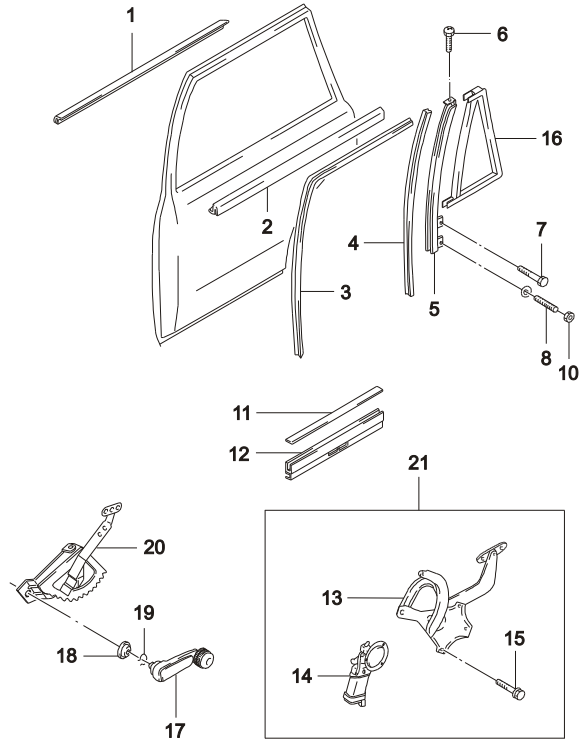
REAR WINDOW LIFTER



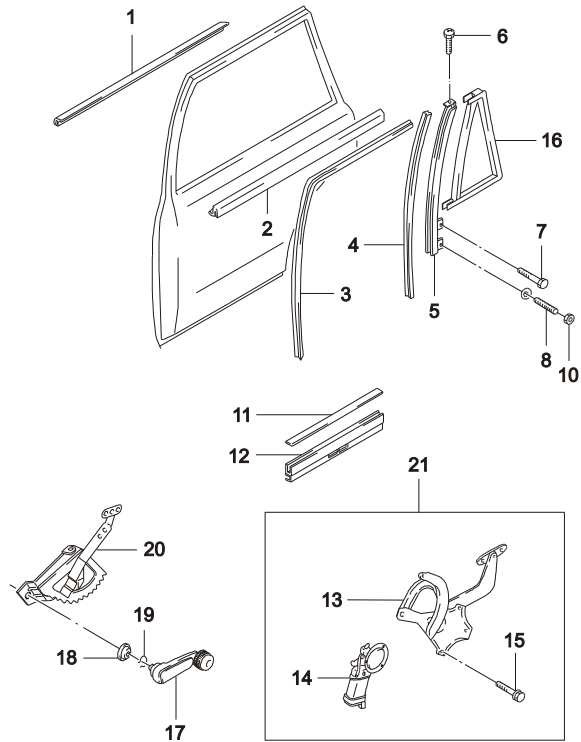
| В<br>З<br>Т | № ПОЗИЦИИ   | НАИМЕНОВАНИЕ                                    |             |        |    |     |    |              | К<br>О<br>Д<br>/<br>Д |             |   |            |    |              |
|-------------|-------------|---|-------------|--------|----|-----|----|--------------|-----------------------|-------------|---|------------|----|--------------|
|             |             | НОМЕР<br>ДЕТАЛИ                                 | Д<br>В<br>Г | МОДЕЛЬ |    |     |    | КОМПЛЕКТАЦИЯ |                       | Л<br>/<br>П | К<br>О<br>Л                               | ПРИМЕНЕНИЕ |    | ПРИМЕЧАНИЕ   |
|             |             |   |             | I      | II | III | IV |              |                       |             |   | С          | ПО |              |
|             | [ 01 ]      |   |             |        |    |     |    |              |                       |             |   |            |    |              |
|             |             | (P) ОБЛИЦОВКА КАНАЛА ХОДА СТЕКЛА,<br>НАРУЖНЯЯ   |             |        |    |     |    |              |                       |             | (A) WEATHERSTRIP-WINDOW<br>CHANNEL, OUTER |            |    |              |
|             | 96175627    | - S S S S                                       |             |        |    |     |    |              |                       |             | ЛВ 1 20010801 20030624                    |            |    |              |
| У           | 96916270    | - S S S S                                       |             |        |    |     |    |              |                       |             | ЛВ 1 20030625                             |            |    |              |
|             | 96175628    | - S S S S                                       |             |        |    |     |    |              |                       |             | ПР 1 19960601 20030624                    |            |    |              |
| У           | 96916271    | - S S S S                                       |             |        |    |     |    |              |                       |             | ПР 1 20030625                             |            |    |              |
|             | [ 02 ]      |   |             |        |    |     |    |              |                       |             |   |            |    |              |
|             |             | (P) ОБЛИЦОВКА КАНАЛА ХОДА СТЕКЛА,<br>ВНУТРЕННЯЯ |             |        |    |     |    |              |                       |             | (A) WEATHERSTRIP-WINDOW<br>CHANNEL, INNER |            |    |              |
|             | 96098917    | - S - S - &A30                                  |             |        |    |     |    |              |                       |             | ЛВ 1 19960601 20041209                    |            |    | XC           |
| У           | 96916148    | - S - S - &A30                                  |             |        |    |     |    |              |                       |             | ЛВ 1 20041210 20090530                    |            |    | XC           |
|             | 96098918    | - S - S - &A30                                  |             |        |    |     |    |              |                       |             | ПР 1 19960601 20041201                    |            |    | XD           |
| У           | 96916149    | - S - S - &A30                                  |             |        |    |     |    |              |                       |             | ПР 1 20041202 20090530                    |            |    | XD           |
|             | [ 03 ]      |   |             |        |    |     |    |              |                       |             |   |            |    |              |
|             |             | (P) НАПРАВЛЯЮЩАЯ ХОДА СТЕКЛА                    |             |        |    |     |    |              |                       |             | (A) CHANNEL-GLASS RUN                     |            |    |              |
|             | 96214620    | - S S S S                                       |             |        |    |     |    |              |                       |             | ЛВ 1 19960601                             |            |    |              |
|             | 96916417    | - S S S S                                       |             |        |    |     |    |              |                       |             | ЛВ 1 20030625 20030827                    |            |    |              |
|             | 96214621    | - S S S S                                       |             |        |    |     |    |              |                       |             | ПР 1 19960601                             |            |    |              |
|             | 96916418    | - S S S S                                       |             |        |    |     |    |              |                       |             | ПР 1 20030625 20030827                    |            |    |              |
|             | [ 04 ]      |   |             |        |    |     |    |              |                       |             |   |            |    |              |
|             |             | (P) НАПРАВЛЯЮЩАЯ ХОДА СТЕКЛА                    |             |        |    |     |    |              |                       |             | (A) CHANNEL-GLASS RUN                     |            |    |              |
|             | 90186573    | - S S S S                                       |             |        |    |     |    |              |                       |             | 2 19960601                                |            |    |              |
|             | 96916012    | - S S S S                                       |             |        |    |     |    |              |                       |             | 2 20031030 20040128                       |            |    |              |
|             | [ 05 ]      |   |             |        |    |     |    |              |                       |             |   |            |    |              |
|             |             | (P) НАПРАВЛЯЮЩАЯ ХОДА СТЕКЛА, ЗАДНЯЯ            |             |        |    |     |    |              |                       |             | (A) CHANNEL-REAR GLASS RUN                |            |    |              |
|             | 90196913    | - S S S S                                       |             |        |    |     |    |              |                       |             | ЛВ 1 19960601                             |            |    |              |
|             | 90196914    | - S S S S                                       |             |        |    |     |    |              |                       |             | ПР 1 19960601                             |            |    |              |
|             | [ 06 ]      |   |             |        |    |     |    |              |                       |             |   |            |    |              |
|             |             | (P) ВИНТ  |             |        |    |     |    |              |                       |             | (A) SCREW                                 |            |    |              |
|             | 96212576    | - S S S S                                       |             |        |    |     |    |              |                       |             | 4 20061116                                |            |    | M4X6         |
|             | [ 07 ]      |   |             |        |    |     |    |              |                       |             |   |            |    |              |
|             |             | (P) ВИНТ  |             |        |    |     |    |              |                       |             | (A) SCREW                                 |            |    |              |
|             | 11072503    | - S S S S                                       |             |        |    |     |    |              |                       |             | 2 20080325                                |            |    | M6X10Z2      |
|             | [ 08 ]      |   |             |        |    |     |    |              |                       |             |   |            |    |              |
|             |             | (P) ВИНТ  |             |        |    |     |    |              |                       |             | (A) SCREW                                 |            |    |              |
|             | 96211531    | - S S S S                                       |             |        |    |     |    |              |                       |             | 2 20080324                                |            |    | M6X58        |
|             | [ 10 ]      |   |             |        |    |     |    |              |                       |             |   |            |    |              |
|             |             | (P) ГАЙКА                                       |             |        |    |     |    |              |                       |             | (A) NUT                                   |            |    |              |
|             | 11063471    | - S S S S                                       |             |        |    |     |    |              |                       |             | 4 19960601 19961031                       |            |    | M6, С ШАЙБОЙ |
| У           | 09159-06001 | - S S S S                                       |             |        |    |     |    |              |                       |             | 4 19961101 20030520                       |            |    | M6, С ШАЙБОЙ |
| О           | 94515333    | - S S S S                                       |             |        |    |     |    |              |                       |             | 4 20090601                                |            |    | M6, С ШАЙБОЙ |
|             | [ 11 ]      |   |             |        |    |     |    |              |                       |             |   |            |    |              |
|             |             | (P) УПЛОТНИТЕЛЬ РЕЗИНОВЫЙ СТЕКЛА                |             |        |    |     |    |              |                       |             | (A) FILLER-DROP WINDOW GLASS              |            |    |              |
|             | 90186660    | - S S S S                                       |             |        |    |     |    |              |                       |             | 2 20071205                                |            |    |              |
| У           | 96916013    | - S S S S                                       |             |        |    |     |    |              |                       |             | 2 20030602                                |            |    |              |
|             | [ 12 ]      |   |             |        |    |     |    |              |                       |             |   |            |    |              |
|             |             | (P) КРОНШТЕЙН КРЕПЛЕНИЯ СТЕКЛА                  |             |        |    |     |    |              |                       |             | (A) RAIL-DROP WINDOW                      |            |    |              |



| 6330 | СТЕКЛОПОДЪЕМНИК ЗАДНЕЙ ДВЕРИ<br>REAR WINDOW LIFTER | В<br>3<br>Т | № ПОЗИЦИИ       |             | НАИМЕНОВАНИЕ                              |      |     |    |              |             |             | К<br>О<br>Д<br>/<br>Д          |                     |    |            |
|------|--|-------------|-----------------|-------------|---|------|-----|----|--------------|-------------|-------------|--------------------------------|---------------------|----|------------|
|      |  |             | НОМЕР<br>ДЕТАЛИ | Д<br>В<br>Г | МОДЕЛЬ                                    |      |     |    | КОМПЛЕКТАЦИЯ | Л<br>/<br>П | К<br>О<br>Л |                                | ПРИМЕНЕНИЕ          |    | ПРИМЕЧАНИЕ |
|      |  |             |                 |             | I   | II   | III | IV |              |             |             |                                | С                   | ПО |            |
|      |  |             | [ 12 ]          | (P)         | КРОНШТЕЙН КРЕПЛЕНИЯ СТЕКЛА                |      |     |    |              |             |             | (A) RAIL-DROP WINDOW           |                     |    |            |
|      |  |             | 90186659        | -           | S S S S                                   |      |     |    |              |             |             | 2 19960601                     |                     |    |            |
|      |  |             | [ 13 ]          | (P)         | ПРИВОД ЗАДНЕГО СТЕКЛОПОДЪЕМНИКА           |      |     |    |              |             |             | (A) LIFTER-WINDOW, REAR        |                     |    |            |
|      |  |             | 90187595        | -           | S - S -                                   | &A30 |     |    |              |             |             | ЛВ 1 20070218                  | N150, МЕХАНИЧЕСКИЙ  |    |            |
|      |  |             | 90187596        | -           | S - S -                                   | &A30 |     |    |              |             |             | ПР 1 20070218                  | N150, МЕХАНИЧЕСКИЙ  |    |            |
|      |  |             | NP1025          | -           | - S - S                                   | &A31 |     |    |              |             |             | ЛВ 1 SOP                       | ЭЛЕКТРИЧЕСКИЙ       |    |            |
|      |  |             | NP1026          | -           | - S - S                                   | &A31 |     |    |              |             |             | ПР 1 SOP                       | ЭЛЕКТРИЧЕСКИЙ       |    |            |
|      |  |             | [ 14 ]          | (P)         | ЭЛЕКТРОДВИГАТЕЛЬ СТЕКЛОПОДЪЕМНИКА ЗАДНЕГО |      |     |    |              |             |             | (A) MOTOR-POWER WINDOW, REAR   |                     |    |            |
|      |  |             | 96169672        | -           | - S - S                                   | &A31 |     |    |              |             |             | ЛВ 1 SOP                       |                     |    |            |
|      |  |             | 96169673        | -           | - S - S                                   | &A31 |     |    |              |             |             | ПР 1 SOP                       |                     |    |            |
|      |  |             | [ 15 ]          | (P)         | ЗАКЛЕПКА                                  |      |     |    |              |             |             | (A) RIVET-POP                  |                     |    |            |
|      |  |             | 11086102        | -           | S S S S                                   |      |     |    |              |             |             | 6 19960601 19961031            | 4.8X11              |    |            |
|      |  |             | Y 09229-04002   | -           | S S S S                                   |      |     |    |              |             |             | 6 19961101 20030410            | 4.8X11              |    |            |
|      |  |             | O 94535098      | -           | S S S S                                   |      |     |    |              |             |             | 6 20080314                     | 4.8X11              |    |            |
|      |  |             | [ 16 ]          | (P)         | УПЛОТНИТЕЛЬ ФОРТОЧКИ                      |      |     |    |              |             |             | (A) WEATHERSTRIP-FIXED WINDOW  |                     |    |            |
|      |  |             | 90196933-A      | -           | S S S S                                   |      |     |    |              |             |             | ЛВ 1 20020801 20030327         |                     |    |            |
|      |  |             | O 94581095      | -           | S S S S                                   |      |     |    |              |             |             | ЛВ 1 20030401 20030523         |                     |    |            |
|      |  |             | Y 90196933      | -           | S S S S                                   |      |     |    |              |             |             | ЛВ 1 20030524                  |                     |    |            |
|      |  |             | 90196934-A      | -           | S S S S                                   |      |     |    |              |             |             | ПР 1 20020801 20030327         |                     |    |            |
|      |  |             | O 94581096      | -           | S S S S                                   |      |     |    |              |             |             | ПР 1 20030401 20030523         |                     |    |            |
|      |  |             | Y 90196934      | -           | S S S S                                   |      |     |    |              |             |             | ПР 1 20030524                  |                     |    |            |
|      |  |             | [ 17 ]          | (P)         | РУЧКА СТЕКЛОПОДЪЕМНИКА                    |      |     |    |              |             |             | (A) CRANK-WINDOW LIFTER        |                     |    |            |
|      |  |             | 96167833        | -           | S - S -                                   | &A30 |     |    |              |             |             | 2 19960601 20081214            |                     |    |            |
|      |  |             | [ 18 ]          | (P)         | РОЗЕТКА РУЧКИ СТЕКЛОПОДЪЕМНИКА            |      |     |    |              |             |             | (A) WASHER-WINDOW LIFTER CRANK |                     |    |            |
|      |  |             | 96167839        | -           | S - S -                                   | &A30 |     |    |              |             |             | 2 20080314 20090615            |                     |    |            |
|      |  |             | [ 19 ]          | (P)         | ЗАЖИМ ПРОВОЛОЧНЫЙ                         |      |     |    |              |             |             | (A) SPRING-RETAINING           |                     |    |            |
|      |  |             | 06253332        | -           | S - S -                                   | &A30 |     |    |              |             |             | 2 SOP                          |                     |    |            |
|      |  |             | Y 09388-00001   | -           | S - S -                                   |      |     |    |              |             |             | 2 SOP 20030324                 |                     |    |            |
|      |  |             | O 94535137      | -           | S - S -                                   |      |     |    |              |             |             | 2 20030325                     |                     |    |            |
|      |  |             | [ 20 ]          | (P)         | ПРИВОД ЗАДНЕГО СТЕКЛОПОДЪЕМНИКА           |      |     |    |              |             |             | (A) LIFTER-WINDOW, REAR        |                     |    |            |
|      |  |             | 90186595        | -           | S - S -                                   | &A30 |     |    |              |             |             | ЛВ 1 20080327 20081214         | N100, МЕХАНИЧЕСКИЙ  |    |            |
|      |  |             | 90186595U00     | -           | S - S -                                   | &A30 |     |    |              |             |             | ЛВ 1 20060601 20090615         |                     |    |            |
|      |  |             | 90186596        | -           | S - S -                                   | &A30 |     |    |              |             |             | ПР 1 20080327 20081214         | N100, МЕХАНИЧЕСКИЙ  |    |            |
|      |  |             | [ 21 ]          | (P)         | ПРИВОД СТЕКЛОПОДЪЕМНИКА В СБОРЕ           |      |     |    |              |             |             | (A) LIFTER A-WINDOW, REAR      |                     |    |            |
|      |  |             | 96175742        | -           | - S - S                                   | &A31 |     |    |              |             |             | ЛВ 1 20060720                  | N150, ЭЛЕКТРИЧЕСКИЙ |    |            |
|      |  |             | 96916272        | -           | - S - S                                   | &A31 |     |    |              |             |             | ЛВ 1 20060501 20070319         |                     |    |            |
|      |  |             | 96175743        | -           | - S - S                                   | &A31 |     |    |              |             |             | ПР 1 20060720                  | N150, ЭЛЕКТРИЧЕСКИЙ |    |            |



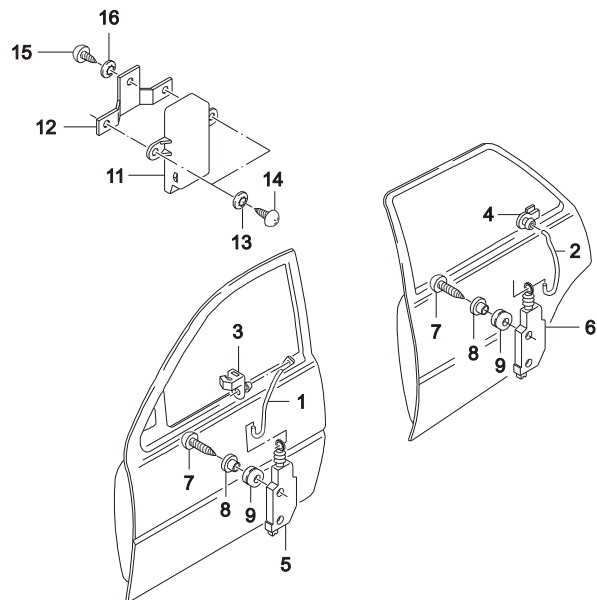
**6330** СТЕКЛОПОДЪЕМНИК ЗАДНЕЙ ДВЕРИ  
 REAR WINDOW LIFTER



| В<br>3<br>Т | № ПОЗИЦИИ          | НАИМЕНОВАНИЕ |                                     |    |     |    |              |             | К<br>О<br>Д<br>/<br>Д |             |                           |    |            |
|-------------|--------------------|--------------|-------------------------------------|----|-----|----|--------------|-------------|-----------------------|-------------|---------------------------|----|------------|
|             | НОМЕР<br>ДЕТАЛИ    | Д<br>В<br>Г  | МОДЕЛЬ                              |    |     |    | КОМПЛЕКТАЦИЯ | Л<br>/<br>П |                       | К<br>О<br>Л | ПРИМЕНЕНИЕ                |    | ПРИМЕЧАНИЕ |
|             |                    |              | I                                   | II | III | IV |              |             |                       |             | С                         | ПО |            |
|             | [ 21 ]<br>96916273 |              | (P) ПРИВОД СТЕКЛОПОДЪЕМНИКА В СБОРЕ |    |     |    |              |             |                       |             | (A) LIFTER A-WINDOW, REAR |    |            |
|             |                    |              | - - S - S &A31                      |    |     |    |              |             |                       |             | ПР 1 20060501 20061206    |    |            |

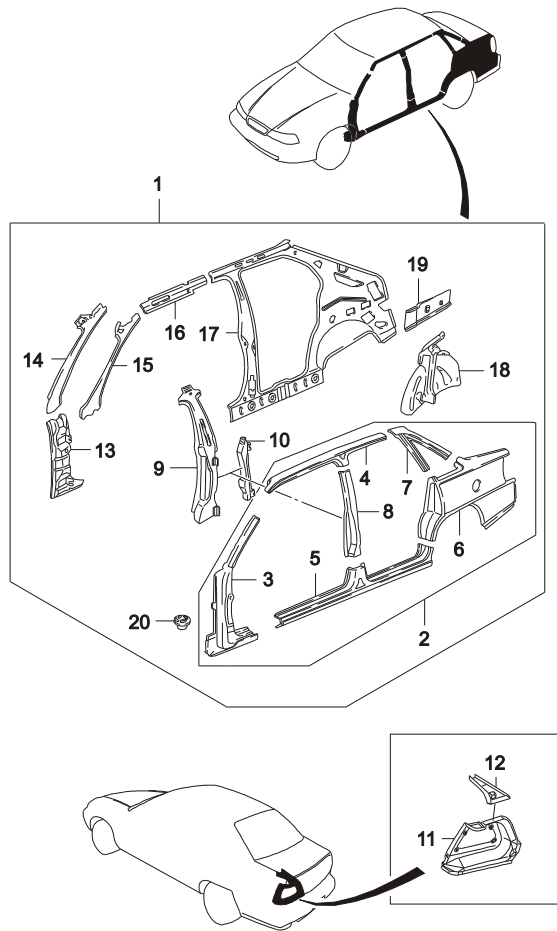
| 6350        | ЦЕНТРАЛЬНЫЙ ЗАМОК<br>ELECTRIC DOOR LOCKING | В<br>З<br>Т   | № ПОЗИЦИИ                          |             | НАИМЕНОВАНИЕ |                               |     |                         |              |             |                         | К<br>О<br>Д<br>/<br>Д |            |    |            |
|-------------|--|---------------|------------------------------------|-------------|--------------|-------------------------------|-----|-------------------------|--------------|-------------|-------------------------|-----------------------|------------|----|------------|
|             |  |               | НОМЕР<br>ДЕТАЛИ                    | Д<br>В<br>Г | МОДЕЛЬ       |                               |     |                         | КОМПЛЕКТАЦИЯ | Л<br>/<br>П | К<br>О<br>Л             |                       | ПРИМЕНЕНИЕ |    | ПРИМЕЧАНИЕ |
|             |  |               |                                    |             | I            | II                            | III | IV                      |              |             |                         |                       | С          | ПО |            |
|             |  | [ 01 ]        | (P) ТЯГА КНОПКИ ЦЕНТРАЛЬНОГО ЗАМКА |             |              |                               |     | (A) ROD-CENTRAL LOCKING |              |             |                         |                       |            |    |            |
|             |  | 96178464      | -                                  | -           | 0            | -                             | 0   |                         |              | ЛВ 1        | 19970501                | 20061019              |            |    |            |
|             |  | Y 96178464U00 | -                                  | -           | 0            | -                             | 0   |                         |              | ЛВ 1        | 20060926                | 20090615              |            |    |            |
|             |  | 96178465      | -                                  | -           | 0            | -                             | 0   |                         |              | ПР 1        | 19970501                | 20061019              |            |    |            |
|             |  | Y 96178465U00 | -                                  | -           | 0            | -                             | 0   |                         |              | ПР 1        | 20060926                | 20090615              |            |    |            |
|             |  | [ 02 ]        | (P) ТЯГА КНОПКИ ЦЕНТРАЛЬНОГО ЗАМКА |             |              |                               |     | (A) ROD-CENTRAL LOCKING |              |             |                         |                       |            |    |            |
|             |  | 96178466      | -                                  | -           | 0            | -                             | 0   |                         |              | 2           | 19970501                | 20060929              |            |    |            |
|             |  | Y 96178466U00 | -                                  | -           | 0            | -                             | 0   |                         |              | 2           | 20060926                | 20090615              |            |    |            |
|             |  | [ 03 ]        | (P) ЗАЖИМ                          |             |              |                               |     | (A) CLIP-LINKAGE        |              |             |                         |                       |            |    |            |
|             |  | 96210998      | -                                  | -           | 0            | -                             | 0   |                         |              | 2           | 19970501                | 20080227              |            |    |            |
|             |  | Y 96916389    | -                                  | -           | 0            | -                             | 0   |                         |              | 2           | 20080228                |                       |            |    |            |
| [ 04 ]      | (P) ЗАЖИМ                                  |               |                                    |             |              | (A) CLIP-LINKAGE              |     |                         |              |             |                         |                       |            |    |            |
| 09408-00077 | -  | -             | 0                                  | -           | 0            |                               |     | 2                       | 19970501     | 20030430    |                         |                       |            |    |            |
| Y 94530295  | -  | -             | 0                                  | -           | 0            |                               |     | 2                       | 20030505     |             |                         |                       |            |    |            |
| [ 05 ]      | (P) МЕХАНИЗМ ЦЕНТРАЛЬНОГО ЗАМКА            |               |                                    |             |              | (A) ACTUATOR-CENTRAL LOCKING  |     |                         |              |             |                         |                       |            |    |            |
| 96231865    | -  | -             | 0                                  | -           | 0            |                               |     | 1                       | 19970501     | 20080213    | ВОДИТЕЛЬСКАЯ<br>СТОРОНА |                       |            |    |            |
| Y 96914212  | -  | -             | 0                                  | -           | 0            |                               |     | 1                       | 20080214     |             | ВОДИТЕЛЬСКАЯ<br>СТОРОНА |                       |            |    |            |
| Y 96914449  | -  | -             | 0                                  | -           | 0            |                               |     | 1                       | 20070903     | 20080523    | ВОДИТЕЛЬСКАЯ<br>СТОРОНА |                       |            |    |            |
| 96231864    | -  | -             | 0                                  | -           | 0            |                               |     | 1                       | 19970501     | 20080213    | ПАССАЖИРСКАЯ<br>СТОРОНА |                       |            |    |            |
| Y 96914447  | -  | -             | 0                                  | -           | 0            |                               |     | 1                       | 20080214     |             | ПАССАЖИРСКАЯ<br>СТОРОНА |                       |            |    |            |
| [ 06 ]      | (P) МЕХАНИЗМ ЦЕНТРАЛЬНОГО ЗАМКА            |               |                                    |             |              | (A) ACTUATOR-CENTRAL LOCKING  |     |                         |              |             |                         |                       |            |    |            |
| 96231864    | -  | -             | 0                                  | -           | 0            |                               |     | 2                       | 19970501     | 20080213    |                         |                       |            |    |            |
| Y 96914447  | -  | -             | 0                                  | -           | 0            |                               |     | 2                       | 20080214     |             |                         |                       |            |    |            |
| [ 07 ]      | (P) ВИНТ                                   |               |                                    |             |              | (A) SCREW                     |     |                         |              |             |                         |                       |            |    |            |
| 09132-04008 | -  | -             | 0                                  | -           | 0            |                               |     | 4                       | 19970501     | 20030409    |                         |                       |            |    |            |
| O 94520488  | -  | -             | 0                                  | -           | 0            |                               |     | 4                       | 20080815     |             |                         |                       |            |    |            |
| [ 08 ]      | (P) ВТУЛКА                                 |               |                                    |             |              | (A) BUSHING                   |     |                         |              |             |                         |                       |            |    |            |
| 09306-04001 | -  | -             | 0                                  | -           | 0            |                               |     | 4                       | 19970501     | 20030506    |                         |                       |            |    |            |
| O 94535303  | -  | -             | 0                                  | -           | 0            |                               |     | 4                       | 20050726     |             |                         |                       |            |    |            |
| [ 09 ]      | (P) ПОДУШКА                                |               |                                    |             |              | (A) BUMPER                    |     |                         |              |             |                         |                       |            |    |            |
| 09320-07001 | -  | -             | 0                                  | -           | 0            |                               |     | 4                       | 19970501     | 20030425    |                         |                       |            |    |            |
| O 94535328  | -  | -             | 0                                  | -           | 0            |                               |     | 4                       | 20080815     |             |                         |                       |            |    |            |
| [ 11 ]      | (P) РЕЛЕ ЦЕНТРАЛЬНОГО ЗАМКА В СБОРЕ        |               |                                    |             |              | (A) RELAY A-CENTRAL DOOR LOCK |     |                         |              |             |                         |                       |            |    |            |
| 96134783    | -  | -             | 0                                  | -           | 0            |                               |     | 1                       | 19970501     | 20070530    |                         |                       |            |    |            |

**6350** ЦЕНТРАЛЬНЫЙ ЗАМОК  
ELECTRIC DOOR LOCKING

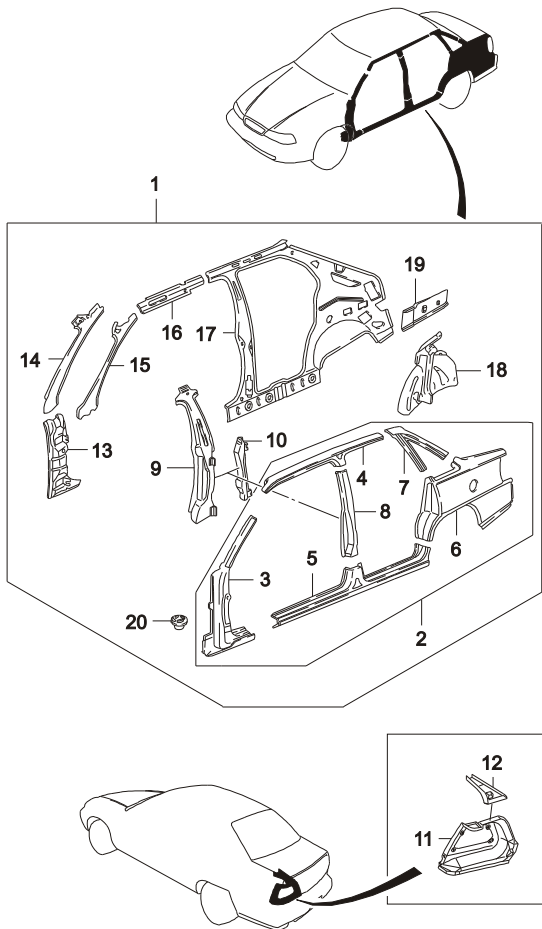


| В<br>3<br>Т | № ПОЗИЦИИ          | НАИМЕНОВАНИЕ                      |             |        |    |     |    |  | К<br>О<br>Д<br>/<br>Д |             |             |            |    |            |
|-------------|--------------------|-----------------------------------|-------------|--------|----|-----|----|--|-----------------------|-------------|-------------|------------|----|------------|
|             |                    | НОМЕР<br>ДЕТАЛИ                   | Д<br>В<br>Г | МОДЕЛЬ |    |     |    | КОМПЛЕКТАЦИЯ                           |                       | Л<br>/<br>П | К<br>О<br>Л | ПРИМЕНЕНИЕ |    | ПРИМЕЧАНИЕ |
|             |                    |                                   |             | I      | II | III | IV |  |                       |             |             | С          | ПО |            |
|             | [ 12 ]<br>90197070 | (P) КРОНШТЕЙН ЭЛЕКТРИЧЕСКОГО УЗЛА | -           | -      | ○  | -   | ○  | (A) BRACKET-CONTROL UNIT<br>1 19970501 |                       |             |             |            |    |            |
|             | [ 13 ]<br>96209560 | (P) ШАЙБА СТОПОРНАЯ               | -           | -      | ○  | -   | ○  | (A) WASHER-TOOTH LOCK<br>1 19970501    |                       |             |             | 4.3        |    |            |
|             | [ 14 ]<br>11041732 | (P) ВИНТ                          | -           | -      | ○  | -   | ○  | (A) SCREW<br>2 20061116                |                       |             |             | 4.2x9.5    |    |            |
|             | [ 15 ]<br>11041732 | (P) ВИНТ                          | -           | -      | ○  | -   | ○  | (A) SCREW<br>1 20061116                |                       |             |             | 4.2x9.5    |    |            |
|             | [ 16 ]<br>96209560 | (P) ШАЙБА СТОПОРНАЯ               | -           | -      | ○  | -   | ○  | (A) WASHER-TOOTH LOCK<br>1 19970501    |                       |             |             | 4.3        |    |            |

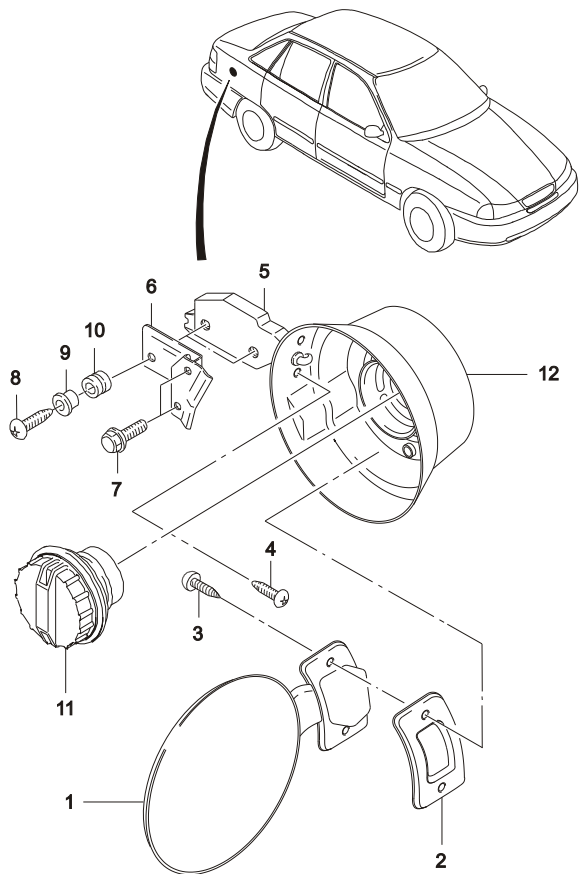
| 6410 | БОКОВИНА<br>SIDE BODY PANEL(N/B) | В<br>3<br>Т | № ПОЗИЦИИ       |   | НАИМЕНОВАНИЕ |    |     |    |              |             |             | К<br>О<br>Д<br>/<br>Д          |            |    |            |
|------|----------------------------------|-------------|-----------------|---|--------------|----|-----|----|--------------|-------------|-------------|--------------------------------|------------|----|------------|
|      |                                  |             | НОМЕР<br>ДЕТАЛИ | Д<br>В<br>Г                               | МОДЕЛЬ       |    |     |    | КОМПЛЕКТАЦИЯ | Л<br>/<br>П | К<br>О<br>Л |                                | ПРИМЕНЕНИЕ |    | ПРИМЕЧАНИЕ |
|      |                                  |             |                 |   | I            | II | III | IV |              |             |             |                                | С          | ПО |            |
|      |                                  |             | [ 01 ]          | (P) БОКОВИНА В СБОРЕ                      |              |    |     |    |              |             |             | (A) PANEL C-SIDE OUTER         |            |    |            |
|      |                                  |             | 96187730        | -   | S            | S  | S   | S  |              | ЛВ          | 1           | SOP                            |            |    |            |
|      |                                  | У           | 95907249        | -   | S            | S  | S   | S  |              | ЛВ          | 1           | SOP                            |            |    |            |
|      |                                  |             | 96187732        | -   | S            | S  | S   | S  |              | ПР          | 1           | SOP                            |            |    |            |
|      |                                  |             | 95907252        | -   | S            | S  | S   | S  |              | ПР          | 1           | SOP                            |            |    |            |
|      |                                  |             | [ 02 ]          | (P) БОКОВИНА НАРУЖНЯЯ В СБОРЕ             |              |    |     |    |              |             |             | (A) PANEL A-SIDE OUTER         |            |    |            |
|      |                                  |             | 96176906-A      | -   | S            | S  | S   | S  |              | ЛВ          | 1           | 20050112 20090531              |            |    |            |
|      |                                  |             | 94581179        | -   | S            | S  | S   | S  |              | ЛВ          | 1           | 20060330                       |            |    |            |
|      |                                  |             | 96176907-A      | -   | S            | S  | S   | S  |              | ПР          | 1           | 20040112 20090531              |            |    |            |
|      |                                  |             | 94581180        | -   | S            | S  | S   | S  |              | ПР          | 1           | 20060330                       |            |    |            |
|      |                                  |             | [ 03 ]          | (P) СТОЙКА ПЕРЕДНЯЯ                       |              |    |     |    |              |             |             | (A) PANEL-HINGE PILLAR         |            |    |            |
|      |                                  |             | 90295619        | -   | S            | S  | S   | S  |              | ЛВ          | 1           | SOP                            |            |    |            |
|      |                                  |             | 90295620        | -   | S            | S  | S   | S  |              | ПР          | 1           | SOP                            |            |    |            |
|      |                                  |             | [ 04 ]          | (P) БАЛКА КРЫШИ, НАРУЖНЯЯ                 |              |    |     |    |              |             |             | (A) PANEL-SIDE OUTER, ROOF     |            |    |            |
|      |                                  |             | 90295631        | -   | S            | S  | S   | S  |              | ЛВ          | 1           | SOP                            |            |    |            |
|      |                                  |             | 90295632        | -   | S            | S  | S   | S  |              | ПР          | 1           | SOP                            |            |    |            |
|      |                                  |             | [ 05 ]          | (P) БАЛКА ПОЛА, НАРУЖНЯЯ                  |              |    |     |    |              |             |             | (A) PANEL-ROCKER OUTER         |            |    |            |
|      |                                  |             | 90295613        | -   | S            | S  | S   | S  |              | ЛВ          | 1           | SOP                            |            |    |            |
|      |                                  |             | 90295614        | -   | S            | S  | S   | S  |              | ПР          | 1           | SOP                            |            |    |            |
|      |                                  |             | [ 06 ]          | (P) КРЫЛО ЗАДНЕЕ                          |              |    |     |    |              |             |             | (A) PANEL-OUTER                |            |    |            |
|      |                                  |             | SP0167          | -   | S            | S  | S   | S  |              | ЛВ          | 1           | SOP                            |            |    |            |
|      |                                  |             | 90273748        | -   | S            | S  | S   | S  |              | ПР          | 1           | SOP                            |            |    |            |
|      |                                  |             | [ 07 ]          | (P) СТОЙКА ФОРТОЧКИ                       |              |    |     |    |              |             |             | (A) PANEL-QUARTER OUTER, UPPER |            |    |            |
|      |                                  |             | 90295633        | -   | S            | S  | S   | S  |              | ЛВ          | 1           | SOP                            |            |    |            |
|      |                                  |             | 90295634        | -   | S            | S  | S   | S  |              | ПР          | 1           | SOP                            |            |    |            |
|      |                                  |             | [ 08 ]          | (P) СТОЙКА ЦЕНТРАЛЬНАЯ                    |              |    |     |    |              |             |             | (A) PANEL-HINGE PILLAR         |            |    |            |
|      |                                  |             | 90295627        | -   | S            | S  | S   | S  |              | ЛВ          | 1           | SOP                            |            |    |            |
|      |                                  |             | 90295628        | -   | S            | S  | S   | S  |              | ПР          | 1           | SOP                            |            |    |            |
|      |                                  |             | [ 09 ]          | (P) УСИЛИТЕЛЬ ПЕРЕДНИЙ ЦЕНТРАЛЬНОЙ СТОЙКИ |              |    |     |    |              |             |             | (A) REINF-CENTER PILLAR, FRONT |            |    |            |
|      |                                  |             | 90181239        | -   | S            | S  | S   | S  |              | ЛВ          | 1           | SOP                            |            |    |            |
|      |                                  | У           | 90181237        | -   | S            | S  | S   | S  |              | ЛВ          | 1           | SOP                            |            |    |            |
|      |                                  |             | 90181238        | -   | S            | S  | S   | S  |              | ПР          | 1           | 20060401                       |            |    |            |
|      |                                  |             | [ 10 ]          | (P) УСИЛИТЕЛЬ ЗАДНИЙ ЦЕНТРАЛЬНОЙ СТОЙКИ   |              |    |     |    |              |             |             | (A) REINF-CENTER PILLAR, REAR  |            |    |            |
|      |                                  |             | 90181241        | -   | S            | S  | S   | S  |              | ЛВ          | 1           | SOP                            |            |    |            |
|      |                                  |             | 90181242        | -   | S            | S  | S   | S  |              | ПР          | 1           | SOP                            |            |    |            |
|      |                                  |             | [ 11 ]          | (P) ГНЕЗДО ФОНАРЯ                         |              |    |     |    |              |             |             | (A) INSERT-SIDE PANEL, OUTER   |            |    |            |



| 6410 | БОКОВИНА<br>SIDE BODY PANEL(N/B) | В<br>3<br>Т | № ПОЗИЦИИ       |                                       | НАИМЕНОВАНИЕ |    |     |    |              |             |             | К<br>О<br>Д<br>/<br>Д |                                   |    |            |
|------|----------------------------------|-------------|-----------------|---------------------------------------|--------------|----|-----|----|--------------|-------------|-------------|-----------------------|-----------------------------------|----|------------|
|      |                                  |             | НОМЕР<br>ДЕТАЛИ | Д<br>В<br>Г                           | МОДЕЛЬ       |    |     |    | КОМПЛЕКТАЦИЯ | Л<br>/<br>П | К<br>О<br>Л |                       | ПРИМЕНЕНИЕ                        |    | ПРИМЕЧАНИЕ |
|      |                                  |             |                 |                                       | I            | II | III | IV |              |             |             |                       | С                                 | ПО |            |
|      |                                  |             | [ 11 ]          | (P) ГНЕЗДО ФОНАРЯ                     |              |    |     |    |              |             |             |                       | (A) INSERT-SIDE PANEL, OUTER      |    |            |
|      |                                  |             | 96169002        | -                                     | S            | S  | S   | S  |              |             |             | ЛВ 1                  | 20070801                          |    |            |
|      |                                  |             | 96169003        | -                                     | S            | S  | S   | S  |              |             |             | ПР 1                  | 20070801                          |    |            |
|      |                                  |             | [ 12 ]          | (P) КЛИН ГНЕЗДА ФОНАРЯ                |              |    |     |    |              |             |             |                       | (A) GUSSET-SIDE PANEL, OUTER      |    |            |
|      |                                  |             | 96169006        | -                                     | S            | S  | S   | S  |              |             |             | ЛВ 1                  | 20070801                          |    |            |
|      |                                  |             | 96169007        | -                                     | S            | S  | S   | S  |              |             |             | ПР 1                  | 20070801                          |    |            |
|      |                                  |             | [ 13 ]          | (P) УСИЛИТЕЛЬ ПАНЕЛИ ПЕТЕЛЬНОЙ СТОЙКИ |              |    |     |    |              |             |             |                       | (A) REINFORCEMENT-FRONT HINGE     |    |            |
|      |                                  |             | 90181595        | -                                     | S            | S  | S   | S  |              |             |             | ЛВ 1                  | 20070801                          |    |            |
|      |                                  |             | 90181596        | -                                     | S            | S  | S   | S  |              |             |             | ПР 1                  | 20070801                          |    |            |
|      |                                  |             | [ 14 ]          | (P) СТОЙКА ПЕРЕДНЯЯ                   |              |    |     |    |              |             |             |                       | (A) PILLAR-FRONT BODY, INNER      |    |            |
|      |                                  |             | 90341729U       | -                                     | S            | S  | S   | S  |              |             |             | ЛВ 1                  | SOP                               |    |            |
|      |                                  |             | Y 90341729      | -                                     | S            | S  | S   | S  |              |             |             | ЛВ 1                  | 20010801 20060301                 |    |            |
|      |                                  |             | Y 96916114      | -                                     | S            | S  | S   | S  |              |             |             | ЛВ 1                  | 20070801 20090531                 |    |            |
|      |                                  |             | Y 96916114      | -                                     | S            | S  | S   | S  |              |             |             | ЛВ 1                  | 20090601                          |    |            |
|      |                                  |             | 90341730U       | -                                     | S            | S  | S   | S  |              |             |             | ПР 1                  | SOP                               |    |            |
|      |                                  |             | Y 90341730      | -                                     | S            | S  | S   | S  |              |             |             | ПР 1                  | 20010801 20060301                 |    |            |
|      |                                  |             | Y 96916115      | -                                     | S            | S  | S   | S  |              |             |             | ПР 1                  | 20070801 20090531                 |    |            |
|      |                                  |             | Y 96916115      | -                                     | S            | S  | S   | S  |              |             |             | ПР 1                  | 20090601                          |    |            |
|      |                                  |             | [ 15 ]          | (P) УСИЛИТЕЛЬ ПЕРЕДНЕЙ СТОЙКИ         |              |    |     |    |              |             |             |                       | (A) REINF-FRONT BODY PILLAR INNER |    |            |
|      |                                  |             | 90181599        | -                                     | S            | S  | S   | S  |              |             |             | ЛВ 1                  | 20070801                          |    |            |
|      |                                  |             | 90181600        | -                                     | S            | S  | S   | S  |              |             |             | ПР 1                  | 20070801                          |    |            |
|      |                                  |             | [ 16 ]          | (P) РАМА КРЫШИ                        |              |    |     |    |              |             |             |                       | (A) FRAME-ROOF SIDE INNER         |    |            |
|      |                                  |             | 90245391        | -                                     | S            | S  | S   | S  |              |             |             | ЛВ 1                  | 20011126                          |    |            |
|      |                                  |             | 90245392        | -                                     | S            | S  | S   | S  |              |             |             | ПР 1                  | 20011126                          |    |            |
|      |                                  |             | [ 17 ]          | (P) БОКОВИНА ВНУТРЕННЯЯ               |              |    |     |    |              |             |             |                       | (A) PANEL A-SIDE INNER            |    |            |
|      |                                  |             | 90245403        | -                                     | S            | S  | S   | S  |              |             |             | ЛВ 1                  | 20090601                          |    |            |
|      |                                  |             | 90245404        | -                                     | S            | S  | S   | S  |              |             |             | ПР 1                  | 20090601                          |    |            |
|      |                                  |             | [ 18 ]          | (P) ПОДКРЫЛЬНИК ЗАДНЕГО КОЛЕСА        |              |    |     |    |              |             |             |                       | (A) PANEL A-WHEELHOUSE INNER      |    |            |
|      |                                  |             | 96079050        | -                                     | S            | S  | S   | S  |              |             |             | ЛВ 1                  | 19981022                          |    |            |
|      |                                  |             | 96079051        | -                                     | S            | S  | S   | S  |              |             |             | ПР 1                  | 19981022                          |    |            |
|      |                                  |             | [ 19 ]          | (P) ПЕРЕМЫЧКА ЗАДНЯЯ                  |              |    |     |    |              |             |             |                       | (A) PLATE-WEB, REAR               |    |            |
|      |                                  |             | 90197373        | -                                     | S            | S  | S   | S  |              |             |             | ЛВ 1                  | 20070801                          |    |            |
|      |                                  |             | 90197374        | -                                     | S            | S  | S   | S  |              |             |             | ПР 1                  | 20070801                          |    |            |
|      |                                  |             | [ 20 ]          | (P) ПРОБКА ДРЕНАЖНАЯ                  |              |    |     |    |              |             |             |                       | (A) PLUG-WATER DRAIN              |    |            |
|      |                                  |             | 90053992        | -                                     | S            | S  | S   | S  |              |             |             | ПР 2                  | 20080816                          |    |            |



**6420 ЗАМОК КРЫШКИ ТОПЛИВНОЙ ГОРЛОВИНЫ**  
**FUEL FILLER LOCKING**

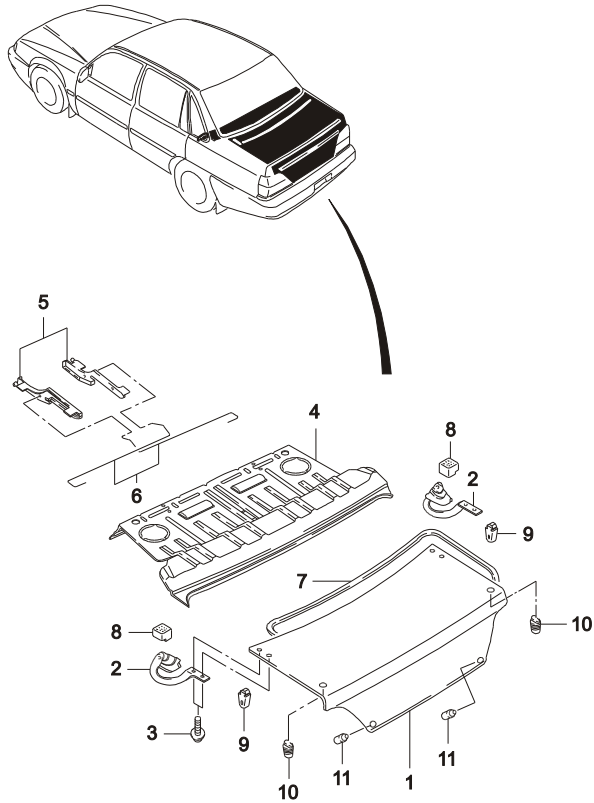


| В<br>3<br>Т | № ПОЗИЦИИ          | НАИМЕНОВАНИЕ                         |             |        |    |     |    |                               | К<br>О<br>Д<br>/<br>Д |             |             |                   |         |            |
|-------------|--------------------|--------------------------------------|-------------|--------|----|-----|----|-------------------------------|-----------------------|-------------|-------------|-------------------|---------|------------|
|             |                    | НОМЕР<br>ДЕТАЛИ                      | Д<br>В<br>Г | МОДЕЛЬ |    |     |    | КОМПЛЕКТАЦИЯ                  |                       | Л<br>/<br>П | К<br>О<br>Л | ПРИМЕНЕНИЕ        |         | ПРИМЕЧАНИЕ |
|             |                    |                                      |             | I      | II | III | IV |                               |                       |             |             | С                 | ПО      |            |
|             | [ 01 ]<br>96169071 | (P) КРЫШКА ТОПЛИВОЗАЛИВНОЙ ГОРЛОВИНЫ | -           | S      | S  | S   | S  | (A) DOOR-FUEL FILLER          |                       |             | 1           | 20080815          |         |            |
|             | [ 02 ]<br>90246698 | (P) ПРОКЛАДКА                        | -           | S      | S  | S   | S  | (A) GASKET                    |                       |             | 1           | 20080201          |         |            |
|             | [ 03 ]<br>11064421 | (P) ВИНТ                             | -           | S      | S  | S   | S  | (A) SCREW                     |                       |             | 2           | 20080326          | 4.8X11  |            |
|             | [ 04 ]<br>11064421 | (P) ВИНТ                             | -           | S      | S  | S   | S  | (A) SCREW                     |                       |             | 2           | 20080326          | 4.8X11  |            |
|             | [ 05 ]<br>96178614 | (P) ЗАМОК КРЫШКИ                     | -           | S      | S  | S   | S  | (A) ACTUATOR-FUEL FILLER DOOR |                       |             | 1           | 19960601          |         |            |
|             | [ 06 ]<br>96122349 | (P) КРОНШТЕЙН КРЫШКИ                 | -           | S      | S  | S   | S  | (A) BRACKET-FILLER DOOR       |                       |             | 1           | SOP               |         |            |
|             | [ 07 ]<br>96218807 | (P) ВИНТ                             | -           | S      | S  | S   | S  | (A) SCREW                     |                       |             | 2           | 20080325          | M6X15Z5 |            |
|             | [ 08 ]<br>90196374 | (P) ВИНТ                             | -           | S      | S  | S   | S  | (A) SCREW                     |                       |             | 1           | SOP               |         |            |
|             | [ 09 ]<br>90196280 | (P) ВТУЛКА                           | -           | S      | S  | S   | S  | (A) BUSHING                   |                       |             | 2           | SOP               |         |            |
|             | [ 10 ]<br>90196279 | (P) ПОДУШКА                          | -           | S      | S  | S   | S  | (A) BUMPER                    |                       |             | 2           | SOP               |         |            |
|             | [ 11 ]<br>22591475 | (P) КРЫШКА ТОПЛИВНОГО БАКА           | -           | S      | S  | S   | S  | (A) CAP-FUEL TANK SCREW       |                       |             | 1           | 20020801          |         |            |
|             | [ 12 ]<br>96169070 | (P) ГОРЛОВИНА ТОПЛИВОЗАЛИВНАЯ        | -           | S      | S  | S   | S  | (A) CAP-FUEL FILLER           |                       |             | ПР 1        | 19960601 20091230 |         |            |
|             | Y 96916241         |                                      | -           | S      | S  | S   | S  |                               |                       |             | ПР 1        | 20000809 20090531 |         |            |
|             | Y 96916241         |                                      | -           | S      | S  | S   | S  |                               |                       |             | ПР 1        | 20100101          |         |            |

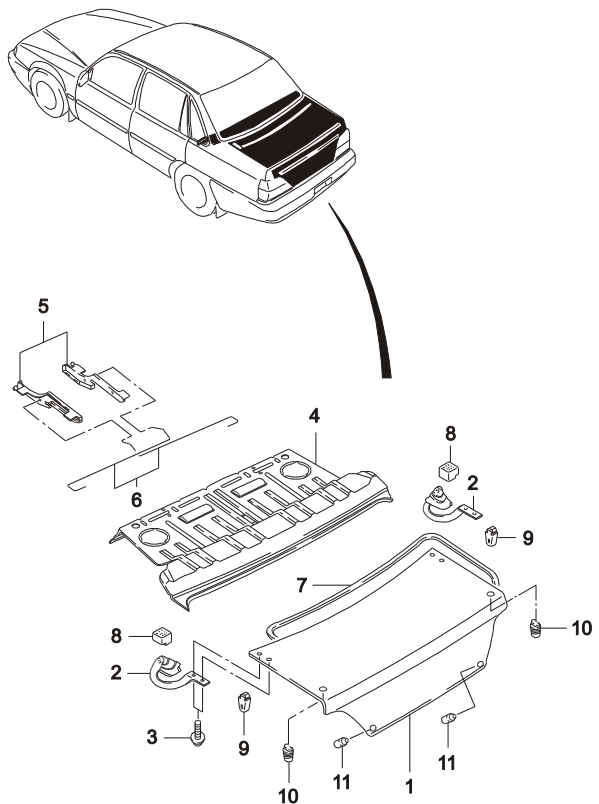
| 6430          | КРЫША<br>ROOF PANEL   | В<br>З<br>Т | № ПОЗИЦИИ                                   |             | НАИМЕНОВАНИЕ |    |     |    |              |             |                   | К<br>О<br>Д<br>/<br>Д |                            |    |            |
|---------------|-----------------------|-------------|---|-------------|--------------|----|-----|----|--------------|-------------|-------------------|-----------------------|----------------------------|----|------------|
|               |                       |             | НОМЕР<br>ДЕТАЛИ                             | Д<br>В<br>Г | МОДЕЛЬ       |    |     |    | КОМПЛЕКТАЦИЯ | Л<br>/<br>П | К<br>О<br>Л       |                       | ПРИМЕНЕНИЕ                 |    | ПРИМЕЧАНИЕ |
|               |                       |             |   |             | I            | II | III | IV |              |             |                   |                       | С                          | ПО |            |
|               |                       | [ 01 ]      | (P) КРЫША                                   |             |              |    |     |    |              |             |                   | (A) PANEL A-ROOF      |                            |    |            |
|               |                       | 90197090    | -   | S           | S            | S  | S   |    |              |             |                   | 1                     | 20090601                   |    |            |
|               |                       | Y 96915990  | -   | S           | S            | S  | S   |    |              |             |                   | 1                     | SOP                        |    |            |
|               |                       | Y 96916034  | -   | S           | S            | S  | S   |    |              |             |                   | 1                     | 20080201 20090531          |    |            |
|               |                       | Y 96916034  | -   | S           | S            | S  | S   |    |              |             |                   | 1                     | 20090601                   |    |            |
|               |                       | [ 02 ]      | (P) ФЛАНЕЦ ТОРЦЕВОЙ ПРОЕМА ВЕТРОВОГО СТЕКЛА |             |              |    |     |    |              |             |                   |                       | (A) RAIL-WINDSHIELD HEADER |    |            |
|               |                       | 90185073    | -   | S           | S            | S  | S   |    |              |             |                   | 1                     | 20070801                   |    |            |
|               |                       | [ 03 ]      | (P) ПОПЕРЕЧИНА КРЫШИ                        |             |              |    |     |    |              |             |                   |                       | (A) SUPPORT-ROOF           |    |            |
|               |                       | 90181574-C  | -   | S           | S            | S  | S   |    |              |             |                   | 1                     | 19960601 19961031          |    |            |
|               |                       | Y 90181574  | -   | S           | S            | S  | S   |    |              |             |                   | 1                     | 19961101 20070620          |    |            |
|               |                       | O 96915992  | -   | S           | S            | S  | S   |    |              |             |                   | 1                     | 20090601 20091230          |    |            |
|               |                       | O 96915992  | -   | S           | S            | S  | S   |    |              |             |                   | 1                     | SOP                        |    |            |
|               |                       | [ 04 ]      | (P) РАМА ЗАДНЯЯ КРЫШИ                       |             |              |    |     |    |              |             |                   |                       | (A) FRAME-REAR ROOF        |    |            |
|               |                       | 90197093-A  | -   | S           | S            | S  | S   |    |              |             |                   | 1                     | 20010801 20060301          |    |            |
| Y 90197093U00 | -                     | S           | S   | S           | S            |    |     |    |              | 1           | SOP               |                       |                            |    |            |
| Y 96916036    | -                     | S           | S   | S           | S            |    |     |    |              | 1           | 20060301 20090531 |                       |                            |    |            |
| Y 96916035    | -                     | S           | S   | S           | S            |    |     |    |              | 1           | 20090601          |                       |                            |    |            |
| [ 05 ]        | (P) МОЛДИНГ КРЫШИ     |             |   |             |              |    |     |    |              |             | (A) RAIL A-ROOF   |                       |                            |    |            |
| 96193051      | -                     | S           | S   | S           | S            |    |     |    |              | ЛВ 1        | 20090601          |                       |                            |    |            |
| 96193052      | -                     | S           | S   | S           | S            |    |     |    |              | ПР 1        | 20090601          |                       |                            |    |            |
| [ 06 ]        | (P) ФИКСАТОР          |             |   |             |              |    |     |    |              |             | (A) CLIP          |                       |                            |    |            |
| 90221973      | -                     | S           | S   | S           | S            |    |     |    |              | 12          | SOP               |                       |                            |    |            |
| [ 07 ]        | (P) ЛЮК ЭЛЕКТРИЧЕСКИЙ |             |   |             |              |    |     |    |              |             | (A) SUNROOF A     |                       |                            |    |            |
| 79700UV4A00   | -                     | -           | O   | -           | O            |    |     |    |              | 1           | 20070301          |                       |                            |    |            |



| 6440 | БАГАЖНИК<br>TRUNK LID PANEL | В<br>З<br>Т | № ПОЗИЦИИ       |                                      | НАИМЕНОВАНИЕ |    |     |    |              |             |             | К<br>О<br>Д<br>/<br>Д        |            |    |            |
|------|-----------------------------|-------------|-----------------|--------------------------------------|--------------|----|-----|----|--------------|-------------|-------------|------------------------------|------------|----|------------|
|      |                             |             | НОМЕР<br>ДЕТАЛИ | Д<br>В<br>Г                          | МОДЕЛЬ       |    |     |    | КОМПЛЕКТАЦИЯ | Л<br>/<br>П | К<br>О<br>Л |                              | ПРИМЕНЕНИЕ |    | ПРИМЕЧАНИЕ |
|      |                             |             |                 |                                      | I            | II | III | IV |              |             |             |                              | С          | ПО |            |
|      |                             |             | [ 01 ]          | (P) КРЫШКА БАГАЖНИКА                 |              |    |     |    |              |             |             | (A) PANEL A-TRUNK LID        |            |    |            |
|      |                             |             | 96169602        | - S S S S                            |              |    |     |    |              |             |             | 1 SOP 20020731               | N100       |    |            |
|      |                             | N           | 96287153        | - S S S S                            |              |    |     |    |              |             |             | 1 20080801                   | N100       |    |            |
|      |                             |             | J3351001        | - S S S S                            |              |    |     |    |              |             |             | 1 SOP                        | N150       |    |            |
|      |                             | Y           | 95907251        | - S S S S                            |              |    |     |    |              |             |             | 1 SOP                        | N150       |    |            |
|      |                             |             | 96916581        | - S S S S                            |              |    |     |    |              |             |             | 1 20080201                   | N150       |    |            |
|      |                             |             | [ 02 ]          | (P) ПЕТЛЯ КРЫШКИ БАГАЖНИКА           |              |    |     |    |              |             |             | (A) HINGE-TRUNK LID          |            |    |            |
|      |                             |             | 90221523        | - S S S S                            |              |    |     |    |              |             |             | ЛВ 1 SOP                     |            |    |            |
|      |                             |             | 90221524        | - S S S S                            |              |    |     |    |              |             |             | ПР 1 SOP                     |            |    |            |
|      |                             |             | [ 03 ]          | (P) ВИНТ                             |              |    |     |    |              |             |             | (A) SCREW                    |            |    |            |
|      |                             |             | 11079441        | - S S S S                            |              |    |     |    |              |             |             | 4 20080331                   | M6X20Z2    |    |            |
|      |                             |             | [ 04 ]          | (P) ПОЛКА ЗАДКА                      |              |    |     |    |              |             |             | (A) PANEL A-UPPER BACK       |            |    |            |
|      |                             |             | 96187754        | - S S S S                            |              |    |     |    |              |             |             | 1 19960601 19960831          |            |    |            |
|      |                             | Y           | 96187755        | - S S S S                            |              |    |     |    |              |             |             | 1 19981026 20080123          |            |    |            |
|      |                             |             | 96916280        | - S S S S                            |              |    |     |    |              |             |             | 1 20080124                   |            |    |            |
|      |                             |             | [ 05 ]          | (P) КРОНШТЕЙН ТОРСИОНА               |              |    |     |    |              |             |             | (A) BRACKET-TRUNK LID SPRING |            |    |            |
|      |                             |             | 96187752        | - S S S S                            |              |    |     |    |              |             |             | ЛВ 1 SOP                     |            |    |            |
|      |                             |             | 96187753        | - S S S S                            |              |    |     |    |              |             |             | ПР 1 SOP                     |            |    |            |
|      |                             |             | [ 06 ]          | (P) ТОРСИОН КРЫШКИ БАГАЖНИКА         |              |    |     |    |              |             |             | (A) SPRING-TRUNK LID HINGE   |            |    |            |
|      |                             |             | 96169623        | - S S S S                            |              |    |     |    |              |             |             | ЛВ 1 20081201                |            |    |            |
|      |                             | Y           | 96169623U       | - S S S S                            |              |    |     |    |              |             |             | ЛВ 1 20060515 20070320       |            |    |            |
|      |                             | Y           | 96169623U10     | - S S S S                            |              |    |     |    |              |             |             | ЛВ 1 20080327 20080529       |            |    |            |
|      |                             |             | 96169624        | - S S S S                            |              |    |     |    |              |             |             | ПР 1 20090202                |            |    |            |
|      |                             | Y           | 96169624U       | - S S S S                            |              |    |     |    |              |             |             | ПР 1 20060515 20070320       |            |    |            |
|      |                             | Y           | 96169624U10     | - S S S S                            |              |    |     |    |              |             |             | ПР 1 20080327 20090201       |            |    |            |
|      |                             |             | [ 07 ]          | (P) УПЛОТНИТЕЛЬ КРЫШКИ БАГАЖНИКА     |              |    |     |    |              |             |             | (A) WEATHERSTRIP-TRUNK LID   |            |    |            |
|      |                             |             | 90197157-A      | - S S S S                            |              |    |     |    |              |             |             | 1 19960601 19961231          |            |    |            |
|      |                             | Y           | 96237429        | - S S S S                            |              |    |     |    |              |             |             | 1 19970101 20000718          |            |    |            |
|      |                             | Y           | 96338664        | - S S S S                            |              |    |     |    |              |             |             | 1 20010801                   |            |    |            |
|      |                             |             | [ 08 ]          | (P) ПОДУШКА КРЫШКИ БАГАЖНИКА         |              |    |     |    |              |             |             | (A) BUMPER-TRUNK LID         |            |    |            |
|      |                             |             | 96176106        | - S S S S                            |              |    |     |    |              |             |             | 2 SOP                        |            |    |            |
|      |                             |             | [ 09 ]          | (P) ПОДУШКА ПЕТЛИ КРЫШКИ БАГАЖНИКА   |              |    |     |    |              |             |             | (A) BUMPER-TRUNK LID HINGE   |            |    |            |
|      |                             |             | 96186925        | - S S S S                            |              |    |     |    |              |             |             | 2 19960601 20030922          |            |    |            |
|      |                             | Y           | 96916342        | - S S S S                            |              |    |     |    |              |             |             | 2 20080201                   |            |    |            |
|      |                             |             | [ 10 ]          | (P) ПОДУШКА                          |              |    |     |    |              |             |             | (A) BUMPER                   |            |    |            |
|      |                             |             | 96169594        | - S S S S                            |              |    |     |    |              |             |             | 2 20080815                   |            |    |            |
|      |                             |             | [ 11 ]          | (P) ПОДУШКА КРЫШКИ БАГАЖНИКА, НИЖНЯЯ |              |    |     |    |              |             |             | (A) BUMPER-TRUNK LID LOWER   |            |    |            |

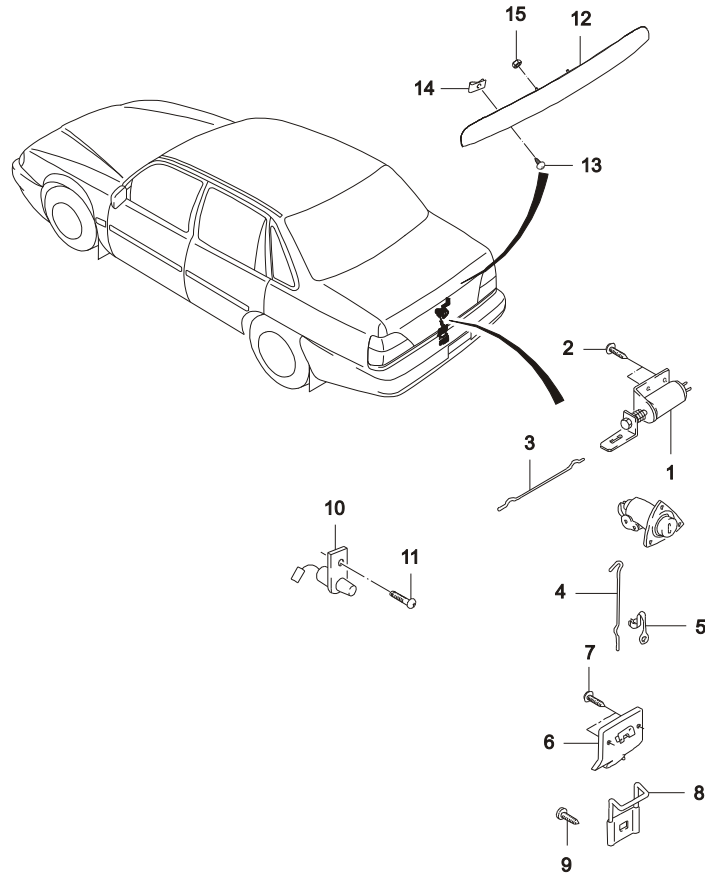


**6440** БАГАЖНИК  
TRUNK LID PANEL



| В<br>3<br>Т | № ПОЗИЦИИ       | НАИМЕНОВАНИЕ                         |        |    |     |    |              | К<br>О<br>Д<br>/<br>Д |             |             |            |                            |            |
|-------------|-----------------|--------------------------------------|--------|----|-----|----|--------------|-----------------------|-------------|-------------|------------|----------------------------|------------|
|             | НОМЕР<br>ДЕТАЛИ | Д<br>В<br>Г                          | МОДЕЛЬ |    |     |    | КОМПЛЕКТАЦИЯ |                       | Л<br>/<br>П | К<br>О<br>Л | ПРИМЕНЕНИЕ |                            | ПРИМЕЧАНИЕ |
|             |                 |                                      | I      | II | III | IV |              |                       |             |             | С          | ПО                         |            |
|             | [ 11 ]          | (Р) ПОДУШКА КРЫШКИ БАГАЖНИКА, НИЖНЯЯ |        |    |     |    |              |                       |             |             |            | (A) BUMPER-TRUNK LID LOWER |            |
|             | 96169620        | -                                    | S      | S  | S   | S  |              |                       |             |             |            | 2 20080201                 |            |
|             | 96169620U       | -                                    | S      | S  | S   | S  |              |                       |             |             |            | 2 20001006 20030922        |            |

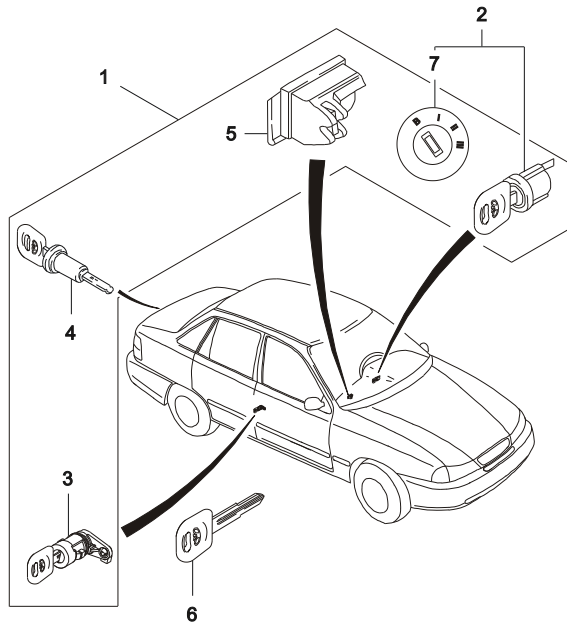
**6450** ЗАМОК БАГАЖНИКА  
TRUNK LID LOCKING



| В<br>З<br>Т | № ПОЗИЦИИ<br>НОМЕР<br>ДЕТАЛИ | МОДЕЛЬ |  |     |    | КОМПЛЕКТАЦИЯ | Л / П | К<br>О<br>Л               | ПРИМЕНЕНИЕ |    | ПРИМЕЧАНИЕ | К<br>О<br>Д<br>/<br>Д |
|-------------|------------------------------|--------|--|-----|----|--------------|-------|---------------------------|------------|----|------------|-----------------------|
|             |                              | I      | II                                     | III | IV |              |       |                           | С          | ПО |            |                       |
|             |                              |        |  |     |    |              |       |                           |            |    |            |                       |
|             | [ 01 ]<br>96194118           | (P)    | СОЛЕНОИД ПРИВОДА ЗАМКА БАГАЖНИКА       |     |    |              | (A)   | SOLENOID-TRUNK LID        |            |    |            |                       |
| Y           | 96194118U00                  | -      | S                                      | S   | S  | S            | 1     | 20080201                  |            |    |            |                       |
|             | [ 02 ]<br>96079099           | (P)    | БОЛТ И ШАЙБА                           |     |    |              | (A)   | BOLT&WASHER               |            |    |            |                       |
| Y           | 09116-06024                  | -      | S                                      | S   | S  | S            | 2     | 19960601 19961130         |            |    |            |                       |
| O           | 94501376                     | -      | S                                      | S   | S  | S            | 2     | 19961201 20030422         |            |    |            |                       |
|             | [ 03 ]<br>96169622           | (P)    | ТЯГА СОЛЕНОИДА                         |     |    |              | (A)   | ROD-SOLENOID PULL         |            |    |            |                       |
| Y           | 96169622U00                  | -      | S                                      | S   | S  | S            | 1     | 19960601 20070614         |            |    |            |                       |
|             | [ 04 ]<br>96169621           | (P)    | ТЯГА ПРИВОДА ЗАМКА                     |     |    |              | (A)   | ROD-LATCH PULL            |            |    |            |                       |
| Y           | 96169621U10                  | -      | S                                      | S   | S  | S            | 1     | 19960601 20070710         |            |    |            |                       |
|             | [ 05 ]<br>03467819           | (P)    | ЗАЖИМ ПРУЖИННЫЙ                        |     |    |              | (A)   | CLAMP-SPRING              |            |    |            |                       |
|             | [ 06 ]<br>96207854           | (P)    | ЗАЩЕЛКА ЗАМКА БАГАЖНИКА                |     |    |              | (A)   | LATCH-TRUNK LID           |            |    |            |                       |
|             | 96916371                     | -      | S                                      | S   | S  | S            | 1     | 20090502                  |            |    |            |                       |
|             | [ 07 ]<br>96079099           | (P)    | БОЛТ                                   |     |    |              | (A)   | BOLT&WASHER               |            |    |            |                       |
| Y           | 09116-06024                  | -      | S                                      | S   | S  | S            | 2     | 19960601 19961130         |            |    |            |                       |
| O           | 94501376                     | -      | S                                      | S   | S  | S            | 2     | 19961201 20030422         |            |    |            |                       |
|             | [ 08 ]<br>90197135           | (P)    | ФИКСАТОР ЗАМКА                         |     |    |              | (A)   | SHACKLE-LATCH             |            |    |            |                       |
|             | [ 09 ]<br>11092241           | (P)    | ВИНТ                                   |     |    |              | (A)   | SCREW                     |            |    |            |                       |
| Y           | 02116-36123                  | -      | S                                      | S   | S  | S            | 2     | 19960601 20010404 M6X15   |            |    |            |                       |
| O           | 94520058                     | -      | S                                      | S   | S  | S            | 2     | 20010405 20050728 M8X1.25 |            |    |            |                       |
|             | [ 10 ]<br>96100612           | (P)    | ВЫКЛЮЧАТЕЛЬ ПРИВОДА ЗАМКА<br>БАГАЖНИКА |     |    |              | (A)   | SWITCH-TRUNK CONTACT      |            |    |            |                       |
|             | [ 11 ]<br>11038822           | (P)    | ВИНТ                                   |     |    |              | (A)   | SCREW                     |            |    |            |                       |
|             | [ 12 ]<br>96916746           | (P)    | РУЧКА КРЫШКИ БАГАЖНИКА                 |     |    |              | (A)   | HANDLE A-TRUNK LID        |            |    |            |                       |
|             | 96916751                     | -      | S                                      | S   | S  | S            | 1     | 20080201 20090520 N150    |            |    |            |                       |
|             | 96916758                     | -      | S                                      | S   | S  | S            | 1     | 20090901 N150             |            |    |            |                       |

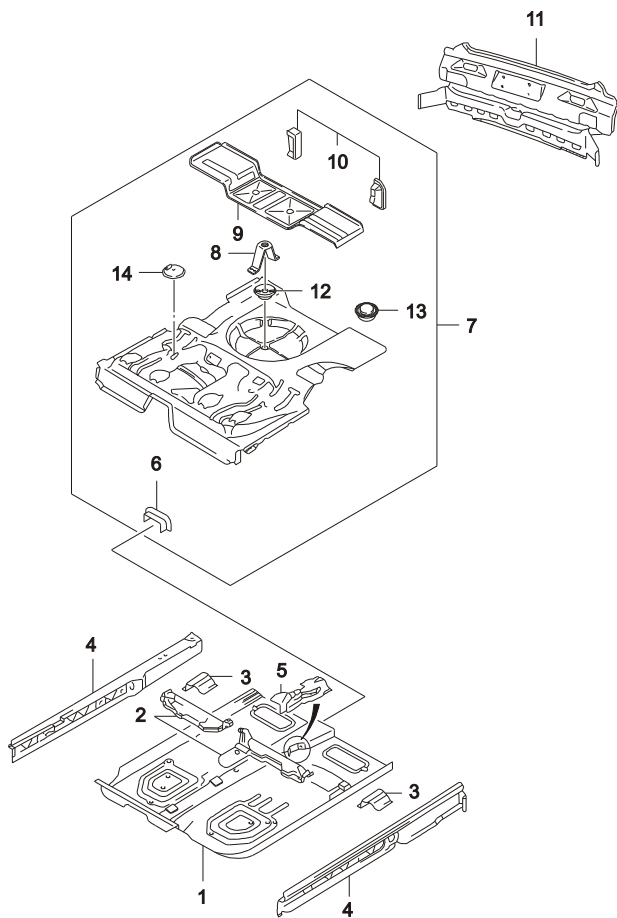


**6460** ВКЛЮЧАТЕЛИ ЗАМКОВ АВТОМОБИЛЯ  
CAR LOCKING



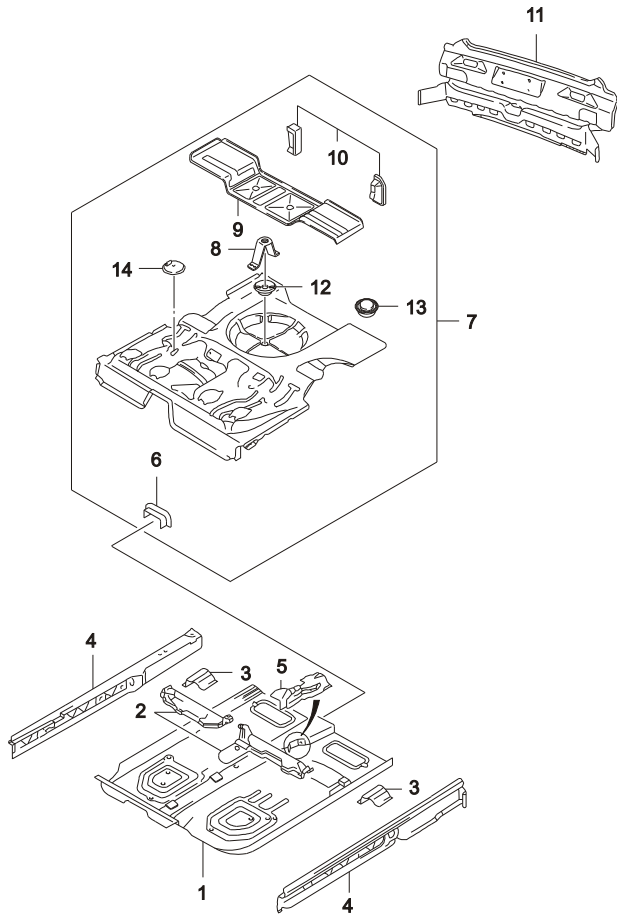
| В<br>З<br>Т | № ПОЗИЦИИ     | НАИМЕНОВАНИЕ                           |             |        |    |     |    |              | К<br>О<br>Д<br>/<br>Д |             |                         |            |    |            |
|-------------|---------------|--|-------------|--------|----|-----|----|--------------|-----------------------|-------------|-------------------------|------------|----|------------|
|             |               | НОМЕР<br>ДЕТАЛИ                        | Д<br>В<br>Г | МОДЕЛЬ |    |     |    | КОМПЛЕКТАЦИЯ |                       | Л<br>/<br>П | К<br>О<br>Л             | ПРИМЕНЕНИЕ |    | ПРИМЕЧАНИЕ |
|             |               |  |             | I      | II | III | IV |              |                       |             |                         | С          | ПО |            |
|             | <b>[ 01 ]</b> | (P) КОМПЛЕКТ ЦИЛИНДРОВ ЗАМКОВ          |             |        |    |     |    |              |                       |             | (A) LOCK SET-CAR        |            |    |            |
|             | 96223338      | - S S S S                              |             |        |    |     |    |              |                       |             | 1 20070202 20080522     |            |    |            |
|             | Y 96223338U   | - S S S S                              |             |        |    |     |    |              |                       |             | 1 20071117 20090615     |            |    |            |
|             | O 96914446    | - S S S S                              |             |        |    |     |    |              |                       |             | 1 20080219              |            |    |            |
|             | <b>[ 02 ]</b> | (P) ВЫКЛЮЧАТЕЛЬ ЗАМКА ЗАЖИГАНИЯ        |             |        |    |     |    |              |                       |             | (A) LOCK SET-STEERING   |            |    |            |
|             | S6460003      | S S S S                                |             |        |    |     |    |              |                       |             | 1 SOP                   |            |    |            |
|             | Y s6460010    | S S S S                                |             |        |    |     |    |              |                       |             | 1 SOP                   |            |    |            |
|             | O S6460006    | S S S S                                |             |        |    |     |    |              |                       |             | 1 SOP                   |            |    |            |
|             | <b>[ 03 ]</b> | (P) ВЫКЛЮЧАТЕЛЬ ЗАМКА ДВЕРИ            |             |        |    |     |    |              |                       |             | (A) LOCK SET-DOOR       |            |    |            |
|             | S6460004      | S S S S                                |             |        |    |     |    |              |                       |             | ЛВ 1 SOP                |            |    |            |
|             | S6460005      | S S S S                                |             |        |    |     |    |              |                       |             | ПР 1 SOP                |            |    |            |
|             | <b>[ 04 ]</b> | (P) ВЫКЛЮЧАТЕЛЬ ЗАМКА БАГАЖНИКА        |             |        |    |     |    |              |                       |             | (A) LOCK SET            |            |    |            |
|             | S6460006      | S S S S                                |             |        |    |     |    |              |                       |             | 1 SOP                   | БАГАЖНИК   |    |            |
|             | <b>[ 05 ]</b> | (P) ВЫКЛЮЧАТЕЛЬ ЗАМКА ЯЩИКА            |             |        |    |     |    |              |                       |             | (A) LOCK SET-GLOVE BOX  |            |    |            |
|             | S6460008      | S S S S                                |             |        |    |     |    |              |                       |             | 1 SOP                   |            |    |            |
|             | <b>[ 06 ]</b> | (P) КЛЮЧ                               |             |        |    |     |    |              |                       |             | (A) KEY-BLANK           |            |    |            |
|             | S6460009      | S S S S                                |             |        |    |     |    |              |                       |             | 1 SOP                   |            |    |            |
|             | <b>[ 07 ]</b> | (P) КРЫШКА ВЫКЛЮЧАТЕЛЯ ЗАМКА ЗАЖИГАНИЯ |             |        |    |     |    |              |                       |             | (A) COVER-LOCK CYLINDER |            |    |            |
|             | S6460002      | S S S S                                |             |        |    |     |    |              |                       |             | 1 SOP                   |            |    |            |

**6510** ПАНЕЛЬ ПОЛА  
FLOOR PANEL



| В<br>З<br>Т | № ПОЗИЦИИ       |                                      | НАИМЕНОВАНИЕ |    |     |    |              |             |             | К<br>О<br>Д<br>/<br>Д              |            |    |            |
|-------------|-----------------|--------------------------------------|--------------|----|-----|----|--------------|-------------|-------------|------------------------------------|------------|----|------------|
|             | НОМЕР<br>ДЕТАЛИ | Д<br>В<br>Г                          | МОДЕЛЬ       |    |     |    | КОМПЛЕКТАЦИЯ | Л<br>/<br>П | К<br>О<br>Л |                                    | ПРИМЕНЕНИЕ |    | ПРИМЕЧАНИЕ |
|             |                 |                                      | I            | II | III | IV |              |             |             |                                    | С          | ПО |            |
|             | [ 01 ]          | (P) ПАНЕЛЬ ПЕРЕДНЯЯ ПОЛА В СБОРЕ     |              |    |     |    |              |             |             | (A) PANEL A-FLOOR,FRONT            |            |    |            |
|             | 96217130        | - S S S S                            |              |    |     |    |              |             |             | 1 20080202                         |            |    |            |
|             | [ 02 ]          | (P) ПОПЕРЕЧИНА ПОД ПЕРЕДНИМ СИДЕНЬЕМ |              |    |     |    |              |             |             | (A) CROSSMEMBER-FRONT SEAT         |            |    |            |
|             | 90221135        | - S S S S                            |              |    |     |    |              |             |             | ЛВ 1 20090601                      |            |    |            |
|             | 96916050        | - S S S S                            |              |    |     |    |              |             |             | ПР 1 20090502 20090530             |            |    |            |
|             | 90221136        | - S S S S                            |              |    |     |    |              |             |             | ПР 1 20090601                      |            |    |            |
|             | [ 03 ]          | (P) РЕБРО ПОД ПЕРЕДНИМ СИДЕНЬЕМ      |              |    |     |    |              |             |             | (A) SUPPORT-FRONT SEAT REAR, OUTER |            |    |            |
|             | 90186065        | - S S S S                            |              |    |     |    |              |             |             | ЛВ 1 20020801 20060511             |            |    |            |
| У           | 96916001        | - S S S S                            |              |    |     |    |              |             |             | ЛВ 1 20051201 20091230             |            |    |            |
| У           | 96916001        | - S S S S                            |              |    |     |    |              |             |             | ЛВ 1 20100101                      |            |    |            |
|             | 90186066        | - S S S S                            |              |    |     |    |              |             |             | ПР 1 20020801 20060511             |            |    |            |
| У           | 96916002        | - S S S S                            |              |    |     |    |              |             |             | ПР 1 20051201 20091230             |            |    |            |
| У           | 96916002        | - S S S S                            |              |    |     |    |              |             |             | ПР 1 20100101                      |            |    |            |
|             | [ 04 ]          | (P) РЕБРО БОКОВОЕ ПОЛА В СБОРЕ       |              |    |     |    |              |             |             | (A) PANEL A-FLOOR, SIDE            |            |    |            |
|             | 90244876        | - S S S S                            |              |    |     |    |              |             |             | ЛВ 1 19960601 19990323             |            |    |            |
| У           | 96288934        | - S S S S                            |              |    |     |    |              |             |             | ЛВ 1 20030326                      |            |    |            |
|             | 90244877        | - S S S S                            |              |    |     |    |              |             |             | ПР 1 19960601 19990323             |            |    |            |
| У           | 96288935        | - S S S S                            |              |    |     |    |              |             |             | ПР 1 20030326                      |            |    |            |
|             | [ 05 ]          | (P) КРЫШКА СТОЯНОЧНОГО ТОРМОЗА       |              |    |     |    |              |             |             | (A) COVER-PARKING BRAKE            |            |    |            |
|             | 90221140        | - S S S S                            |              |    |     |    |              |             |             | 1 20020801                         |            |    |            |
|             | [ 06 ]          | (P) УСИЛИТЕЛЬ ТУННЕЛЯ ПОЛА, ЗАДНИЙ   |              |    |     |    |              |             |             | (A) REINFORCEMENT-REAR TUNNEL      |            |    |            |
|             | 90221589-A      | - S S S S                            |              |    |     |    |              |             |             | 1 19960601 19961031                |            |    |            |
| У           | 90221589        | - S S S S                            |              |    |     |    |              |             |             | 1 19961101 20060629                |            |    |            |
| О           | 96916058        | - S S S S                            |              |    |     |    |              |             |             | 1 20060515 20091230                |            |    |            |
| О           | 96916058        | - S S S S                            |              |    |     |    |              |             |             | 1 20100101                         |            |    |            |
|             | [ 07 ]          | (P) ПАНЕЛЬ ЗАДНЯЯ ПОЛА В СБОРЕ       |              |    |     |    |              |             |             | (A) PANEL A-FLOOR, REAR            |            |    |            |
|             | 90320056        | - S S S S                            |              |    |     |    |              |             |             | 1 20080125                         |            |    |            |
|             | [ 08 ]          | (P) СТОЙКА ЗАПАСНОГО КОЛЕСА          |              |    |     |    |              |             |             | (A) STAND-SPARE WHEEL              |            |    |            |
|             | 96078024        | - S S S S                            |              |    |     |    |              |             |             | 1 20020801                         |            |    |            |
|             | [ 09 ]          | (P) НАДСТАВКА ПОЛА, ЗАДНЯЯ           |              |    |     |    |              |             |             | (A) EXTENSION-FLOOR PANEL, REAR    |            |    |            |
|             | 90240300        | - S S S S                            |              |    |     |    |              |             |             | 1 20060301                         |            |    |            |
|             | [ 10 ]          | (P) УСИЛИТЕЛЬ БАМПЕРА                |              |    |     |    |              |             |             | (A) REINFORCEMENT-BUMPER           |            |    |            |
|             | 96084288        | - S S S S                            |              |    |     |    |              |             |             | 2 20020801 20060810                |            |    |            |
| У           | 96916143        | - S S S S                            |              |    |     |    |              |             |             | 2 20060803                         |            |    |            |
|             | [ 11 ]          | (P) ПАНЕЛЬ ЗАДКА, НИЖНЯЯ             |              |    |     |    |              |             |             | (A) PANEL A-LOWER BACK             |            |    |            |
|             | 96168058        | - S S S S                            |              |    |     |    |              |             |             | 1 19960601 19980423                |            |    |            |
| У           | 96219066        | - S S S S                            |              |    |     |    |              |             |             | 1 20020801                         |            |    |            |

**6510** ПАНЕЛЬ ПОЛА  
FLOOR PANEL

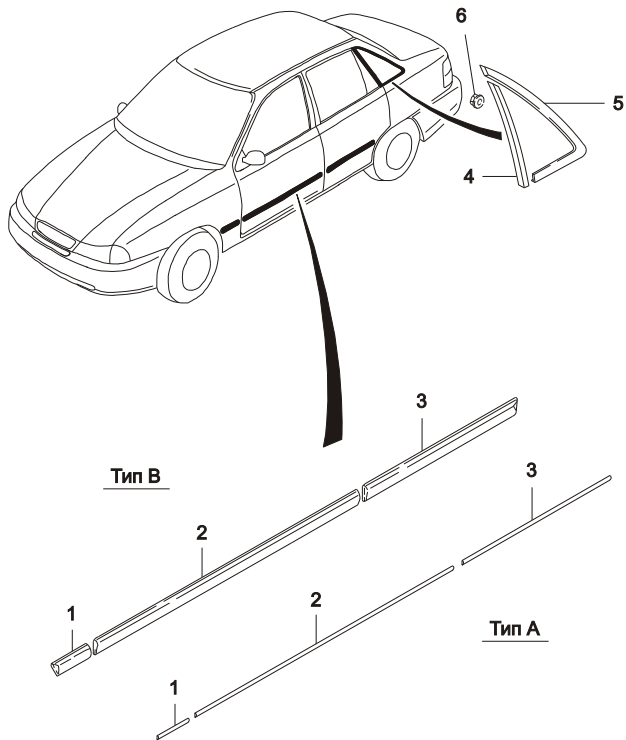


| В<br>3<br>Т | № ПОЗИЦИИ          | НАИМЕНОВАНИЕ                           |             |        |    |     |    |              | К<br>О<br>Д<br>/<br>Д |             |   |            |    |            |
|-------------|--------------------|--|-------------|--------|----|-----|----|--------------|-----------------------|-------------|---|------------|----|------------|
|             |                    | НОМЕР<br>ДЕТАЛИ                        | Д<br>В<br>Г | МОДЕЛЬ |    |     |    | КОМПЛЕКТАЦИЯ |                       | Л<br>/<br>П | К<br>О<br>Л                                     | ПРИМЕНЕНИЕ |    | ПРИМЕЧАНИЕ |
|             |                    |  |             | I      | II | III | IV |              |                       |             |   | С          | ПО |            |
|             | [ 12 ]<br>90061774 | (P) ПРОБКА ДРЕНАЖНАЯ                   |             |        |    |     |    |              |                       |             | (A) PLUG-WATER DRAIN<br>1 19960606              |            |    |            |
|             | [ 13 ]<br>02879378 | (P) ЗАГЛУШКА ПОЛА                      |             |        |    |     |    |              |                       |             | (A) CAP-UNDERBODY SEAL<br>6 19960606 19961130   |            |    |            |
|             | Y 09241-21001      |  |             |        |    |     |    |              |                       |             | 6 19961201 20030425                             |            |    |            |
|             | O 94535659         |  |             |        |    |     |    |              |                       |             | 6 20080327                                      |            |    |            |
|             | [ 14 ]<br>90225742 | (P) КРЫШКА ОТВЕРСТИЯ ТОПЛИВНОГО НАСОСА |             |        |    |     |    |              |                       |             | (A) COVER-FUEL PUMP HOLE<br>1 20080221 20080221 |            |    |            |
|             | 96916065           |  |             |        |    |     |    |              |                       |             | 1 20080221                                      |            |    |            |

| 6520       | РАМА<br>FRAME                  | В<br>3<br>Т  | № ПОЗИЦИИ                |             | НАИМЕНОВАНИЕ         |    |     |    |                                    |                   |                          | К<br>О<br>Д<br>/<br>Д |            |    |            |
|------------|--------------------------------|--------------|--------------------------|-------------|----------------------|----|-----|----|------------------------------------|-------------------|--------------------------|-----------------------|------------|----|------------|
|            |                                |              | НОМЕР<br>ДЕТАЛИ          | Д<br>В<br>Г | МОДЕЛЬ               |    |     |    | КОМПЛЕКТАЦИЯ                       | Л<br>/<br>П       | К<br>О<br>Л              |                       | ПРИМЕНЕНИЕ |    | ПРИМЕЧАНИЕ |
|            |                                |              |                          |             | I                    | II | III | IV |                                    |                   |                          |                       | С          | ПО |            |
|            |                                | [ 01 ]       | (P) РАМА В СБОРЕ         |             |                      |    |     |    |                                    |                   | (A) WORK A-FRONT FRAME   |                       |            |    |            |
|            |                                | 96080351     | Y                        | S S - -     | &LX6&NM7             |    |     |    |                                    |                   | 1                        | SOP                   |            |    |            |
|            |                                | 96187457     | YV6                      | - - S S     | &LX6/L43/L44&NN6/NN1 |    |     |    |                                    |                   | 1                        | 20020801              |            |    |            |
|            |                                | [ 02 ]       | (P) ПОПЕРЕЧИНА РАДИАТОРА |             |                      |    |     |    |                                    |                   | (A) CROSSMEMBER-RADIATOR |                       |            |    |            |
|            |                                | 96157516     | -                        | S S S S     |                      |    |     |    |                                    |                   | 1                        | 19960601 19970131     |            |    |            |
|            |                                | Y 96242016   | -                        | S S S S     |                      |    |     |    |                                    |                   | 1                        | 19971201 20000905     |            |    |            |
|            |                                | O 96242016-U | -                        | S S S S     |                      |    |     |    |                                    |                   | 1                        | 20020801 20091230     |            |    |            |
|            |                                | [ 03 ]       | (P) ПОПЕРЕЧИНА РАДИАТОРА |             |                      |    |     |    |                                    |                   | (A) CROSSMEMBER-RADIATOR |                       |            |    |            |
|            |                                | O 96916515   | -                        | S S S S     |                      |    |     |    |                                    |                   | 1                        | 20100101              |            |    |            |
|            |                                | 96222967     | -                        | S S S S     |                      |    |     |    |                                    |                   | ЛВ 1                     | 20020801              |            |    |            |
|            |                                | 96222969     | -                        | S S S S     |                      |    |     |    |                                    |                   | ПР 1                     | 20020801              |            |    |            |
| [ 04 ]     | (P) ПОПЕРЕЧИНА ПАНЕЛИ ПОЛА     |              |                          |             |                      |    |     |    | (A) CROSSMEMBER-FLOOR PANEL, FRONT |                   |                          |                       |            |    |            |
| 96210738   | -                              | S S S S      |                          |             |                      |    |     |    | 1                                  | 20020801          |                          |                       |            |    |            |
| [ 05 ]     | (P) ЛОНЖЕРОН ПЕРЕДНИЙ          |              |                          |             |                      |    |     |    | (A) LONGITUDINAL A-FRONT           |                   |                          |                       |            |    |            |
| 96211085   | -                              | S S S S      |                          |             |                      |    |     |    | ЛВ 1                               | 20030415 20080123 |                          |                       |            |    |            |
| 96916390   | -                              | S S S S      |                          |             |                      |    |     |    | ЛВ 1                               | 20080124          |                          |                       |            |    |            |
| [ 06 ]     | (P) ЛОНЖЕРОН ПЕРЕДНИЙ          |              |                          |             |                      |    |     |    | (A) LONGITUDINAL A-FRONT           |                   |                          |                       |            |    |            |
| 96211086   | Y                              | S S - -      |                          |             |                      |    |     |    | ПР 1                               | 19981022 20090531 |                          |                       |            |    |            |
| 96916361   | Y                              | S S - -      |                          |             |                      |    |     |    | ПР 1                               | 20090601          |                          |                       |            |    |            |
| 96191746   | YV                             | - - S S      | &LX6/L43                 |             |                      |    |     |    | ПР 1                               | 20020801 20080123 |                          |                       |            |    |            |
| Y 96916361 | YV6                            | - - S S      | &LX6/L43/L44             |             |                      |    |     |    | ПР 1                               | 20080124          |                          |                       |            |    |            |
| [ 08 ]     | (P) УСИЛИТЕЛЬ ТОННЕЛЯ ПОЛА     |              |                          |             |                      |    |     |    | (A) REINFORCEMENT-FRONT TUNNEL     |                   |                          |                       |            |    |            |
| 96217136   | -                              | S S S S      |                          |             |                      |    |     |    | 1                                  | 20080527 20080528 |                          |                       |            |    |            |
| Y 96916426 | -                              | S S S S      |                          |             |                      |    |     |    | 1                                  | 20080529          |                          |                       |            |    |            |
| [ 09 ]     | (P) ПОПЕРЕЧИНА ЗАДНЕГО СИДЕНЬЯ |              |                          |             |                      |    |     |    | (A) CROSSMEMBER-REAR SEAT          |                   |                          |                       |            |    |            |
| 94837973   | -                              | S S S S      |                          |             |                      |    |     |    | 1                                  | 20060101          |                          |                       |            |    |            |
| [ 10 ]     | (P) БАЛКА ЗАДНЯЯ               |              |                          |             |                      |    |     |    | (A) LONGITUDINAL A-REAR            |                   |                          |                       |            |    |            |
| 96084963   | -                              | S S S S      |                          |             |                      |    |     |    | ЛВ 1                               | 20020801          |                          |                       |            |    |            |
| [ 11 ]     | (P) БАЛКА ЗАДНЯЯ               |              |                          |             |                      |    |     |    | (A) LONGITUDINAL A-REAR            |                   |                          |                       |            |    |            |
| 96084965   | -                              | S S S S      |                          |             |                      |    |     |    | ПР 1                               | 20020801          |                          |                       |            |    |            |

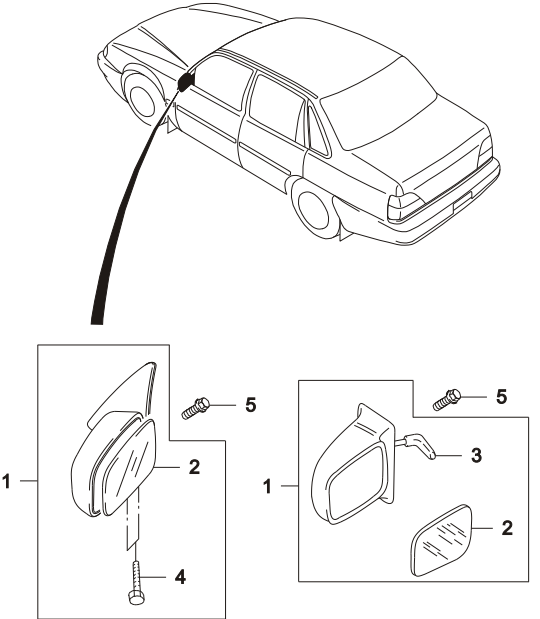


**6610** МОЛДИНГ КУЗОВА  
SIDE BODY MOLDING I



| В<br>З<br>Т | № ПОЗИЦИИ       |                             | НАИМЕНОВАНИЕ           |    |     |    |              |             |             | К<br>О<br>Д<br>/<br>Д |                |    |            |
|-------------|-----------------|-----------------------------|------------------------|----|-----|----|--------------|-------------|-------------|-----------------------|----------------|----|------------|
|             | НОМЕР<br>ДЕТАЛИ | Д<br>В<br>Г                 | МОДЕЛЬ                 |    |     |    | КОМПЛЕКТАЦИЯ | Л<br>/<br>П | К<br>О<br>Л |                       | ПРИМЕНЕНИЕ     |    | ПРИМЕЧАНИЕ |
|             |                 |                             | I                      | II | III | IV |              |             |             |                       | С              | ПО |            |
|             | [ 01 ]          | (P) МОЛДИНГ КРЫЛА           | (A) MOLDING-FENDER     |    |     |    |              |             |             |                       |                |    |            |
|             | 96192576        | - S S - -                   | -EEC                   |    |     |    |              | ЛВ 1        | 19960601    | 20010322              | N100, Тип А    |    |            |
| Y           | 96192576U       | - S S - -                   | -EEC                   |    |     |    |              | ЛВ 1        | 20010323    | 20030101              | N100, Тип А    |    |            |
|             | 96192577        | - S S - -                   | -EEC                   |    |     |    |              | ПР 1        | 19960601    | 20010322              | N100, Тип А    |    |            |
| Y           | 96192577U       | - S S - -                   | -EEC                   |    |     |    |              | ПР 1        | 20010323    | 20030101              | N100, Тип А    |    |            |
|             | 96400927U       | - S S S S                   | &EEC&81                |    |     |    |              | ЛВ 1        | 20030115    | 20050802              | N100, Тип В    |    |            |
| Y           | 96400927U10     | - S S S S                   | &EEC&81                |    |     |    |              | ЛВ 1        | 20041101    | 20080417              | N100, Тип В    |    |            |
|             | 96400928U       | - S S S S                   | &EEC&81                |    |     |    |              | ПР 1        | 20030115    | 20050802              | N100, Тип В    |    |            |
| Y           | 96400928U10     | - S S S S                   | &EEC&81                |    |     |    |              | ПР 1        | 20041101    | 20080417              | N100, Тип В    |    |            |
|             | 96917087        | - S S S S                   |                        |    |     |    |              | ЛВ 1        | 20090801    |                       | N150           |    |            |
|             | 96917088        | - S S S S                   |                        |    |     |    |              | ПР 1        | 20090801    |                       | N150           |    |            |
|             | [ 02 ]          | (P) МОЛДИНГ ПЕРЕДНЕЙ ДВЕРИ  | (A) MOLDING-FRONT DOOR |    |     |    |              |             |             |                       |                |    |            |
|             | 96192578        | - S S - -                   | -EEC                   |    |     |    |              | ЛВ 1        | 19960601    | 20010322              | N100, Тип А    |    |            |
| Y           | 96192578U       | - S S - -                   | -EEC                   |    |     |    |              | ЛВ 1        | 20010323    | 20030101              | N100, Тип А    |    |            |
|             | 96192579        | - S S - -                   | -EEC                   |    |     |    |              | ПР 1        | 19960601    | 20010322              | N100, Тип А    |    |            |
| Y           | 96192579U       | - S S - -                   | -EEC                   |    |     |    |              | ПР 1        | 20010323    | 20030101              | N100, Тип А    |    |            |
|             | 96400923U       | - S S S S                   | &EEC&81                |    |     |    |              | ЛВ 1        | 20020801    | 20050801              | N100, Тип В    |    |            |
| Y           | 96400923U10     | - S S S S                   | &EEC&81                |    |     |    |              | ЛВ 1        | 20041101    | 20080417              | N100, Тип В    |    |            |
|             | 96400924U       | - S S S S                   | &EEC&81                |    |     |    |              | ПР 1        | 20020801    | 20050801              | N100, Тип В    |    |            |
| Y           | 96400924U10     | - S S S S                   | &EEC&81                |    |     |    |              | ПР 1        | 20041101    | 20080417              | N100, Тип В    |    |            |
|             | 96917083        | - S S S S                   |                        |    |     |    |              | ЛВ 1        | 20090801    |                       | N150           |    |            |
|             | 96917084        | - S S S S                   |                        |    |     |    |              | ПР 1        | 20090801    |                       | N150           |    |            |
|             | [ 03 ]          | (P) МОЛДИНГ ЗАДНЕЙ ДВЕРИ    | (A) MOLDING-REAR DOOR  |    |     |    |              |             |             |                       |                |    |            |
|             | 96192580        | - S S - -                   | -EEC                   |    |     |    |              | ЛВ 1        | 19960601    | 20010322              | N100, Тип А    |    |            |
| Y           | 96192580U       | - S S - -                   | -EEC                   |    |     |    |              | ЛВ 1        | 20010323    | 20030101              | N100, Тип А    |    |            |
|             | 96192581        | - S S - -                   | -EEC                   |    |     |    |              | ПР 1        | 19960601    | 20010322              | N100, Тип А    |    |            |
| Y           | 96192581U       | - S S - -                   | -EEC                   |    |     |    |              | ПР 1        | 20010323    | 20030101              | N100, Тип А    |    |            |
|             | 96400925U       | - S S S S                   | &EEC&81                |    |     |    |              | ЛВ 1        | 20020801    | 20050802              | N100, Тип В    |    |            |
| Y           | 96400925U10     | - S S S S                   | &EEC&81                |    |     |    |              | ЛВ 1        | 20041101    | 20080417              | N100, Тип В    |    |            |
|             | 96400926U       | - S S S S                   | &EEC&81                |    |     |    |              | ПР 1        | 20020801    | 20050802              | N100, Тип В    |    |            |
| Y           | 96400926U10     | - S S S S                   | &EEC&81                |    |     |    |              | ПР 1        | 20041101    | 20080417              | N100, Тип В    |    |            |
|             | 96917085        | - S S S S                   |                        |    |     |    |              | ЛВ 1        | 20090801    |                       | N150           |    |            |
|             | 96917086        | - S S S S                   |                        |    |     |    |              | ПР 1        | 20090801    |                       | N150           |    |            |
|             | [ 04 ]          | (P) МОЛДИНГ ЗАДНЕЙ ФОРТОЧКИ | (A) MOLDING-QUARTER    |    |     |    |              |             |             |                       |                |    |            |
|             | 90221621        | - S S S S                   |                        |    |     |    |              | ЛВ 1        | SOP         |                       | НЕ ДЛЯ СЕРВИСА |    |            |
|             | 90221622        | - S S S S                   |                        |    |     |    |              | ПР 1        | SOP         |                       | НЕ ДЛЯ СЕРВИСА |    |            |

| 6610 | МОЛДИНГ КУЗОВА<br>SIDE BODY MOLDING I | В<br>3<br>Т   | № ПОЗИЦИИ                   |                     | НАИМЕНОВАНИЕ |    |     |    |              |             | К<br>О<br>Д<br>/<br>Д |                |            |    |            |
|------|---------------------------------------|---------------|-----------------------------|---------------------|--------------|----|-----|----|--------------|-------------|-----------------------|----------------|------------|----|------------|
|      |                                       |               | НОМЕР<br>ДЕТАЛИ             | Д<br>В<br>Г         | МОДЕЛЬ       |    |     |    | КОМПЛЕКТАЦИЯ | Л<br>/<br>П |                       | К<br>О<br>Л    | ПРИМЕНЕНИЕ |    | ПРИМЕЧАНИЕ |
|      |                                       |               |                             |                     | I            | II | III | IV |              |             |                       |                | С          | ПО |            |
|      |                                       | [ 05 ]        | (P) МОЛДИНГ ЗАДНЕЙ ФОРТОЧКИ | (A) MOLDING-QUARTER |              |    |     |    |              |             |                       |                |            |    |            |
|      |                                       | 90196983      | -                           | S                   | S            | S  | S   |    | ЛВ           | 1           | SOP                   | НЕ ДЛЯ СЕРВИСА |            |    |            |
|      |                                       | 90196984      | -                           | S                   | S            | S  | S   |    | ПР           | 1           | SOP                   | НЕ ДЛЯ СЕРВИСА |            |    |            |
|      |                                       | [ 06 ]        | (P) ГАЙКА                   | (A) NUT             |              |    |     |    |              |             |                       |                |            |    |            |
|      |                                       | 90306649      | -                           | S                   | S            | S  | S   |    | 8            | 19960601    | 19981007              |                |            |    |            |
|      |                                       | Y 09159-05001 | -                           | S                   | S            | S  | S   |    | 8            | 20010903    | 20040406              |                |            |    |            |

| 6630   | НАРУЖНЕЕ ЗЕРКАЛО ЗАДНЕГО ВИДА<br>OUTSIDE MIRROR | В<br>З<br>Т | № ПОЗИЦИИ                        |                          | НАИМЕНОВАНИЕ |    |          |          |              |             |               | К<br>О<br>Д<br>/<br>Д |            |    |            |
|--|---|-------------|----------------------------------|--------------------------|--------------|----|----------|----------|--------------|-------------|---------------|-----------------------|------------|----|------------|
|  |   |             | НОМЕР<br>ДЕТАЛИ                  | Д<br>В<br>Г              | МОДЕЛЬ       |    |          |          | КОМПЛЕКТАЦИЯ | Л<br>/<br>П | К<br>О<br>Л   |                       | ПРИМЕНЕНИЕ |    | ПРИМЕЧАНИЕ |
|  |   |             |                                  |                          | I            | II | III      | IV       |              |             |               |                       | С          | ПО |            |
|  <p>СКЛАДНОГО ТИПА      НЕ СКЛАДНОГО ТИПА</p> <p>ПРИМЕЧАНИЕ: @1 НЕ СКЛАДНОГО ТИПА<br/>@2 СКЛАДНОГО ТИПА</p> |   | [ 01 ]      | (P) ЗЕРКАЛО БОКОВОЕ ЗАДНЕГО ВИДА | (A) MIRROR A-OUTSIDE     |              |    |          |          |              |             |               |                       |            |    |            |
|  |   | 96082859    | -                                | S                        | S            | -  | -        | ЛВ 1     | 19960601     | 19980420    | @1, Черный    |                       |            |    |            |
|  |   | 96082860    | -                                | S                        | S            | -  | -        | ПР 1     | 19960601     | 19980420    | @1, Черный    |                       |            |    |            |
|  |   | 96178698    | -                                | S                        | S            | S  | S        | ЛВ 1     | SOP          | 19980420    | @2, Без цвета |                       |            |    |            |
|  |   | 96193918    | -                                | S                        | S            | S  | S        | ПР 1     | SOP          | 19980420    | @2, Без цвета |                       |            |    |            |
|  |   | 96179502    | -                                | S                        | S            | S  | S        | ЛВ 1     | 19970903     | 20040620    | @2, Без цвета |                       |            |    |            |
|  |   | О 96423883  | -                                | S                        | S            | S  | S        | ЛВ 1     | 20040621     | 20071117    | @2, Без цвета |                       |            |    |            |
|  |   | О 96888647  | -                                | S                        | S            | S  | S        | ЛВ 1     | 20080222     |             | @2, Без цвета |                       |            |    |            |
|  |   | 96193915    | -                                | S                        | S            | S  | S        | ПР 1     | 19970903     | 20040620    | @2, Без цвета |                       |            |    |            |
|  |   | О 96423884  | -                                | S                        | S            | S  | S        | ПР 1     | 20040621     | 20071120    | @2, Без цвета |                       |            |    |            |
|  |   | О 96888648  | -                                | S                        | S            | S  | S        | ПР 1     | 20080222     |             | @2, Без цвета |                       |            |    |            |
|  |   | [ 02 ]      | (P) ЗЕРКАЛО                      | (A) GLASS-OUTSIDE MIRROR |              |    |          |          |              |             |               |                       |            |    |            |
|  |   | SP0137      | -                                | S                        | S            | -  | -        | ЛВ 1     | SOP          |             |               |                       |            |    |            |
|  |   | SP0138      | -                                | S                        | S            | -  | -        | ПР 1     | SOP          |             |               |                       |            |    |            |
|  |   | 31121494    | -                                | S                        | S            | S  | S        | ЛВ 1     | SOP          |             |               |                       |            |    |            |
|  |   | 31121495    | -                                | S                        | S            | S  | S        | ПР 1     | SOP          |             |               |                       |            |    |            |
|  |   | [ 03 ]      | (P) РУЧКА РЕГУЛИРОВКИ ЗЕРКАЛА    | (A) GRIP-OUTSIDE MIRROR  |              |    |          |          |              |             |               |                       |            |    |            |
|  |   | 96163991    | -                                | S                        | S            | S  | S        | 2        | 19970501     | 19970630    |               |                       |            |    |            |
|  |   | [ 04 ]      | (P) ВИНТ                         | (A) SCREW                |              |    |          |          |              |             |               |                       |            |    |            |
|  |   | 31121259    | -                                | S                        | S            | S  | S        | 6        | SOP          |             |               |                       |            |    |            |
| [ 05 ]   | (P) ВИНТ  | (A) SCREW   |                                  |                          |              |    |          |          |              |             |               |                       |            |    |            |
| 11041311   | -   | S           | S                                | S                        | S            | 6  | 19960601 | 19990101 | M4X10        |             |               |                       |            |    |            |
| У 96156465   | -   | S           | S                                | S                        | S            | 6  | 20061002 |          | M5X16        |             |               |                       |            |    |            |

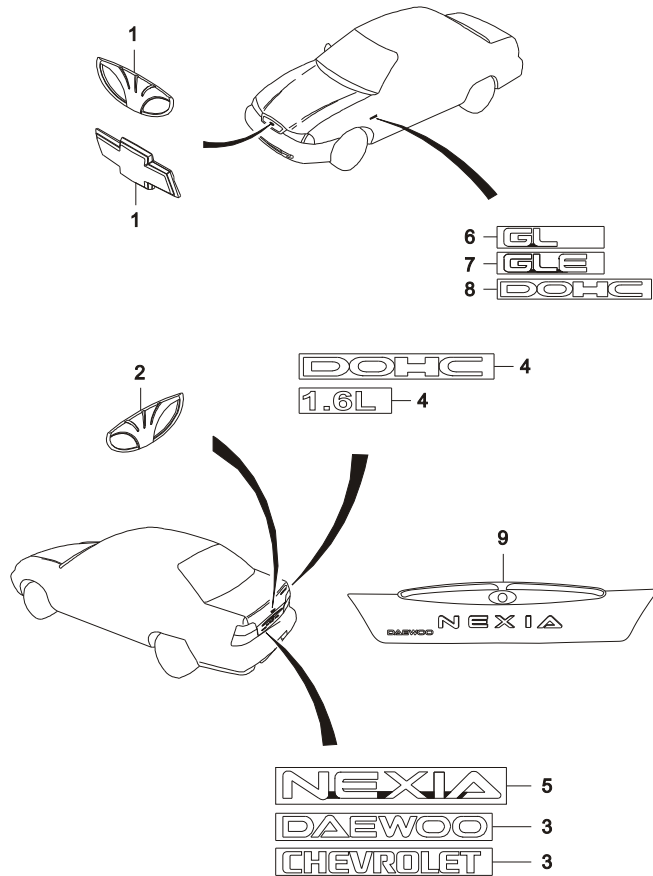
| 6640          | СТЕКЛА<br>GLASS I         | В<br>З<br>Т                 | № ПОЗИЦИИ           |                       | НАИМЕНОВАНИЕ |    |     |    |              |                   |               | К<br>О<br>Д<br>/<br>Д |               |    |            |
|---------------|---------------------------|-----------------------------|---------------------|-----------------------|--------------|----|-----|----|--------------|-------------------|---------------|-----------------------|---------------|----|------------|
|               |                           |                             | НОМЕР<br>ДЕТАЛИ     | Д<br>В<br>Г           | МОДЕЛЬ       |    |     |    | КОМПЛЕКТАЦИЯ | Л<br>/<br>П       | К<br>О<br>Л   |                       | ПРИМЕНЕНИЕ    |    | ПРИМЕЧАНИЕ |
|               |                           |                             |                     |                       | I            | II | III | IV |              |                   |               |                       | С             | ПО |            |
|               |                           | [ 01 ]                      | (P) СТЕКЛО ВЕТРОВОЕ | (A) GLASS-WINDSHIELD  |              |    |     |    |              |                   |               |                       |               |    |            |
|               |                           | 96169659                    | -                   | S                     | -            | S  | -   | -  | -            | ЛВ                | 1             | 19960601 20070228     | БЕЗ ТОНИРОВКИ |    |            |
|               |                           | Y 96916261                  | -                   | S                     | -            | S  | -   | -  | -            | ЛВ                | 1             | 20050919              | БЕЗ ТОНИРОВКИ |    |            |
|               |                           | 96177403                    | -                   | -                     | S            | -  | S   | -  | -            | ЛВ                | 1             | 20080220 20080221     | С ТОНИРОВКОЙ  |    |            |
|               |                           | Y 96916283                  | -                   | -                     | S            | -  | S   | -  | -            | ЛВ                | 1             | 20080312              | С ТОНИРОВКОЙ  |    |            |
|               |                           | [ 02 ]                      | (P) СТЕКЛО ЗАДНЕЕ   | (A) GLASS-BACK WINDOW |              |    |     |    |              |                   |               |                       |               |    |            |
|               |                           | 90197384                    | -                   | S                     | -            | S  | -   | -  | -            | ЛВ                | 1             | 19960601 20071212     | БЕЗ ТОНИРОВКИ |    |            |
|               |                           | Y 90197384U10               | -                   | S                     | -            | S  | -   | -  | -            | ЛВ                | 1             | 20050916              | БЕЗ ТОНИРОВКИ |    |            |
|               |                           | 90241638                    | -                   | -                     | S            | -  | S   | -  | -            | ЛВ                | 1             | 19961101 20070924     | С ТОНИРОВКОЙ  |    |            |
|               |                           | O 90241638U                 | -                   | -                     | S            | -  | S   | -  | -            | ЛВ                | 1             | 20020129 20030602     | С ТОНИРОВКОЙ  |    |            |
| Y 96916082    | -                         | -                           | S                   | -                     | S            | -  | -   | ЛВ | 1            | 20080312          | С ТОНИРОВКОЙ  |                       |               |    |            |
| [ 03 ]        | (P) СТЕКЛО ПЕРЕДНЕЙ ДВЕРИ | (A) GLASS-FRONT WINDOW      |                     |                       |              |    |     |    |              |                   |               |                       |               |    |            |
| 90186479      | -                         | S                           | -                   | S                     | -            | -  | -   | ЛВ | 1            | 19961101 20070228 | БЕЗ ТОНИРОВКИ |                       |               |    |            |
| Y 96916010    | -                         | S                           | -                   | S                     | -            | -  | -   | ЛВ | 1            | 20090601          | БЕЗ ТОНИРОВКИ |                       |               |    |            |
| 90239817      | -                         | -                           | S                   | -                     | S            | -  | -   | ЛВ | 1            | 19961101 20020128 | С ТОНИРОВКОЙ  |                       |               |    |            |
| Y 90239817U   | -                         | -                           | S                   | -                     | S            | -  | -   | ЛВ | 1            | 20020129 20030827 | С ТОНИРОВКОЙ  |                       |               |    |            |
| O 94581104    | -                         | -                           | S                   | -                     | S            | -  | -   | ЛВ | 1            | 20030602 20070510 | С ТОНИРОВКОЙ  |                       |               |    |            |
| Y 94581104U10 | -                         | -                           | S                   | -                     | S            | -  | -   | ЛВ | 1            | 20080311          | С ТОНИРОВКОЙ  |                       |               |    |            |
| 90186480      | -                         | S                           | -                   | S                     | -            | -  | -   | ПР | 1            | 19961101 20070218 | БЕЗ ТОНИРОВКИ |                       |               |    |            |
| Y 96916011    | -                         | S                           | -                   | S                     | -            | -  | -   | ПР | 1            | 20090601          | БЕЗ ТОНИРОВКИ |                       |               |    |            |
| 90239818      | -                         | -                           | S                   | -                     | S            | -  | -   | ПР | 1            | 19961101 20020128 | С ТОНИРОВКОЙ  |                       |               |    |            |
| Y 90239818U   | -                         | -                           | S                   | -                     | S            | -  | -   | ПР | 1            | 20020129 20030827 | С ТОНИРОВКОЙ  |                       |               |    |            |
| O 94581105    | -                         | -                           | S                   | -                     | S            | -  | -   | ПР | 1            | 20030602 20071008 | С ТОНИРОВКОЙ  |                       |               |    |            |
| Y 94581105U10 | -                         | -                           | S                   | -                     | S            | -  | -   | ПР | 1            | 20080311          | С ТОНИРОВКОЙ  |                       |               |    |            |
| [ 04 ]        | (P) СТЕКЛО ЗАДНЕЙ ДВЕРИ   | (A) GLASS-REAR WINDOW       |                     |                       |              |    |     |    |              |                   |               |                       |               |    |            |
| 90196925      | -                         | S                           | -                   | S                     | -            | -  | -   | ЛВ | 1            | 19961101 20070228 | БЕЗ ТОНИРОВКИ |                       |               |    |            |
| Y 96916026    | -                         | S                           | -                   | S                     | -            | -  | -   | ЛВ | 1            | 20090601          | БЕЗ ТОНИРОВКИ |                       |               |    |            |
| 90239829      | -                         | -                           | S                   | -                     | S            | -  | -   | ЛВ | 1            | 19961101 20050101 | С ТОНИРОВКОЙ  |                       |               |    |            |
| O 90239829U   | -                         | -                           | S                   | -                     | S            | -  | -   | ЛВ | 1            | 20020129 20071212 | С ТОНИРОВКОЙ  |                       |               |    |            |
| Y 96916077    | -                         | -                           | S                   | -                     | S            | -  | -   | ЛВ | 1            | 20080312          | С ТОНИРОВКОЙ  |                       |               |    |            |
| 90196926      | -                         | S                           | -                   | S                     | -            | -  | -   | ПР | 1            | 19961101 20070802 | БЕЗ ТОНИРОВКИ |                       |               |    |            |
| Y 96916027    | -                         | S                           | -                   | S                     | -            | -  | -   | ПР | 1            | 20090601          | БЕЗ ТОНИРОВКИ |                       |               |    |            |
| 90239830      | -                         | -                           | S                   | -                     | S            | -  | -   | ПР | 1            | 19961101 20030827 | С ТОНИРОВКОЙ  |                       |               |    |            |
| O 90239830U   | -                         | -                           | S                   | -                     | S            | -  | -   | ПР | 1            | 20030603 20071212 | С ТОНИРОВКОЙ  |                       |               |    |            |
| Y 96916078    | -                         | -                           | S                   | -                     | S            | -  | -   | ПР | 1            | 20080312          | С ТОНИРОВКОЙ  |                       |               |    |            |
| [ 05 ]        | (P) ФОРТОЧКА ЗАДНЕЙ ДВЕРИ | (A) GLASS-REAR FIXED WINDOW |                     |                       |              |    |     |    |              |                   |               |                       |               |    |            |
| 90196929      | -                         | S                           | -                   | S                     | -            | -  | -   | ЛВ | 1            | 19961101 20070802 | БЕЗ ТОНИРОВКИ |                       |               |    |            |



6650

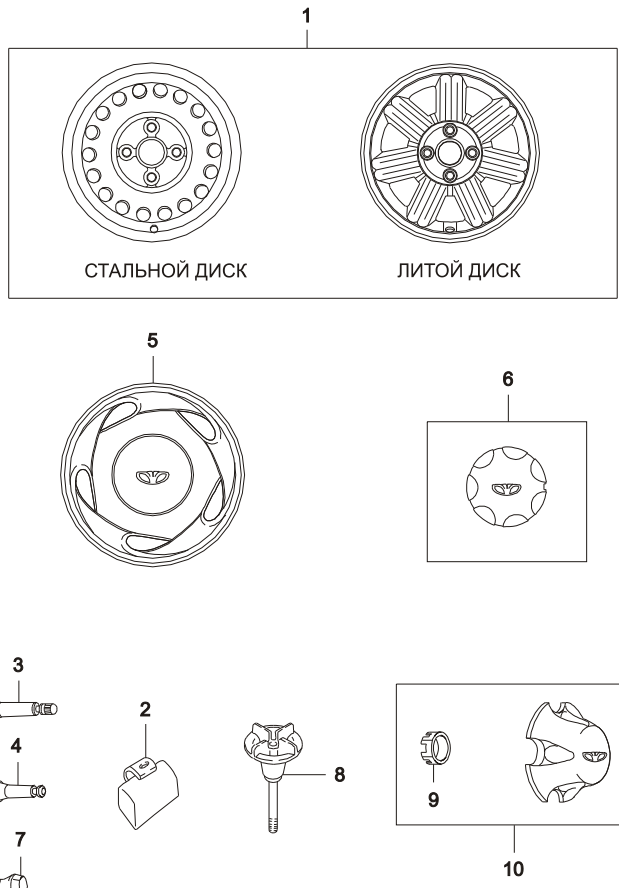
## ЭМБЛЕМЫ И НАДПИСИ

EMBLEM &amp; LETTERING



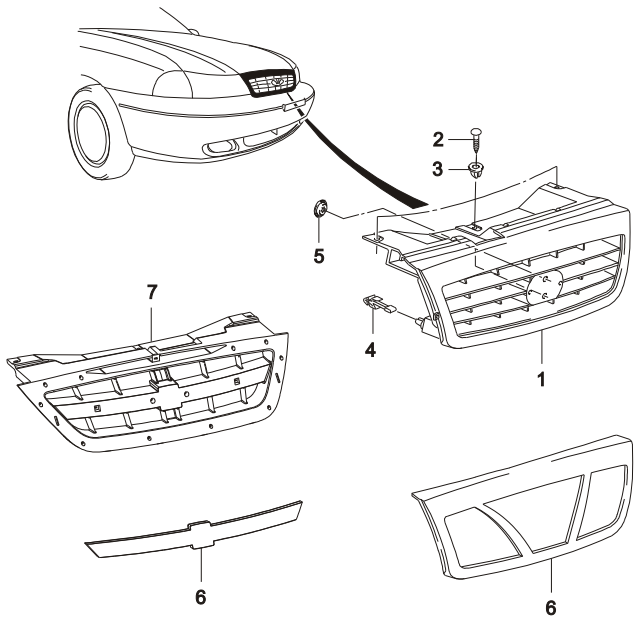
| В<br>3<br>Т | № ПОЗИЦИИ       |                                 | НАИМЕНОВАНИЕ         |    |     |    |              |             |             | К<br>О<br>Д<br>/<br>Д |            |           |            |
|-------------|-----------------|---------------------------------|----------------------|----|-----|----|--------------|-------------|-------------|-----------------------|------------|-----------|------------|
|             | НОМЕР<br>ДЕТАЛИ | Д<br>В<br>Г                     | МОДЕЛЬ               |    |     |    | КОМПЛЕКТАЦИЯ | Л<br>/<br>П | К<br>О<br>Л |                       | ПРИМЕНЕНИЕ |           | ПРИМЕЧАНИЕ |
|             |                 |                                 | I                    | II | III | IV |              |             |             |                       | С          | ПО        |            |
|             | [ 01 ]          | (P) ЭМБЛЕМА ОБЛИЦОВКИ РАДИАТОРА | (A) EMBLEM-RADIATOR  |    |     |    |              |             |             |                       |            |           |            |
|             | 96209264        | - S S S S                       | &XKC                 |    |     |    |              |             | 1           | 20090601              |            | DAEWOO    |            |
|             | 96546997        | - S S S S                       | &XKA                 |    |     |    |              |             | 1           | 20080215              |            | CHEVROLET |            |
|             | [ 02 ]          | (P) ЭМБЛЕМА КРЫШКИ БАГАЖНИКА    | (A) EMBLEM-TRUNK LID |    |     |    |              |             |             |                       |            |           |            |
|             | 96209264        | - S S S S                       | &XKC                 |    |     |    |              |             | 1           | 20090601              |            | DAEWOO    |            |
|             | [ 03 ]          | (P) НАДПИСЬ                     | (A) LETTERING        |    |     |    |              |             |             |                       |            |           |            |
|             | 96186962        | - S S S S                       | &XKC                 |    |     |    |              |             | 1           | 20010801 20030401     |            | DAEWOO    |            |
|             | O S3341105      | - S S S S                       | &XKC                 |    |     |    |              |             | 1           | 20080201 20080427     |            | DAEWOO    |            |
|             | O 96916832      | - S S S S                       | &XKC                 |    |     |    |              |             | 1           | 20090601              |            | DAEWOO    |            |
|             | S3341102        | - S S S S                       | &XKA                 |    |     |    |              |             | 1           | 20080201 20080509     |            | CHEVROLET |            |
|             | 96916833        | - S S S S                       | &XKA                 |    |     |    |              |             | 1           | 20090601              |            | CHEVROLET |            |
|             | [ 04 ]          | (P) НАДПИСЬ                     | (A) LETTERING        |    |     |    |              |             |             |                       |            |           |            |
|             | 96232141        | V - - S S                       | &L43                 |    |     |    |              |             | 1           | 20020801 20081215     |            | DOHC      |            |
|             | S3341104        | 6 - - S S                       | &L44                 |    |     |    |              |             | 1           | 20080201 20080522     |            | 1.6L      |            |
|             | Y 96916831      | 6 - - S S                       | &L44                 |    |     |    |              |             | 1           | 20090601              |            | 1.6L      |            |
|             | [ 05 ]          | (P) НАДПИСЬ                     | (A) LETTERING        |    |     |    |              |             |             |                       |            |           |            |
|             | 96211220        | Y S S - -                       | &LX6                 |    |     |    |              |             | 1           | 20010801 20031025     |            | NEXIA     |            |
|             | N S3341103      | Y S S - -                       | &LX6                 |    |     |    |              |             | 1           | 20080201 20080427     |            | NEXIA     |            |
|             | Y 96916830      | Y S S - -                       | &LX6                 |    |     |    |              |             | 1           | 20090601              |            | NEXIA     |            |
|             | [ 06 ]          | (P) НАДПИСЬ                     | (A) LETTERING        |    |     |    |              |             |             |                       |            |           |            |
|             | 96222004        | - S - S -                       |                      |    |     |    |              |             | 2           | 20090601              |            | GL        |            |
|             | [ 07 ]          | (P) НАДПИСЬ                     | (A) LETTERING        |    |     |    |              |             |             |                       |            |           |            |
|             | 96222013        | - - S - S                       |                      |    |     |    |              |             | 2           | 20090601              |            | GLE       |            |
|             | [ 08 ]          | (P) НАДПИСЬ                     | (A) LETTERING        |    |     |    |              |             |             |                       |            |           |            |
|             | 96223997        | V6 - - S S                      | &L43/L44             |    |     |    |              |             | ЛВ 1        | 20090601              |            | DOHC      |            |
|             | 96186965        | V6 - - S S                      | &L43/L44             |    |     |    |              |             | ЛВ 1        | 20021023 20040128     |            | DOHC      |            |
|             | [ 09 ]          | (P) ОБЛИЦОВКА КРЫШКИ БАГАЖНИКА  | (A) GARNISH A-REAR   |    |     |    |              |             |             |                       |            |           |            |
|             | 77900-31L00     | S S S S                         |                      |    |     |    |              |             | 1           | 20030115 20090615     |            | N100      |            |

| 6660     | КОЛЕСНЫЙ ДИСК И КОЛПАК КОЛЕСА<br>WHEELS & WHEEL COVER | В<br>З<br>Т | № ПОЗИЦИИ                  |             | НАИМЕНОВАНИЕ |    |      |                    |              |             |             | К<br>О<br>Д<br>/<br>Д   |                         |    |            |
|----------|---|-------------|----------------------------|-------------|--------------|----|------|--------------------|--------------|-------------|-------------|-------------------------|-------------------------|----|------------|
|          |   |             | НОМЕР<br>ДЕТАЛИ            | Д<br>В<br>Г | МОДЕЛЬ       |    |      |                    | КОМПЛЕКТАЦИЯ | Л<br>/<br>П | К<br>О<br>Л |                         | ПРИМЕНЕНИЕ              |    | ПРИМЕЧАНИЕ |
|          |   |             |                            |             | I            | II | III  | IV                 |              |             |             |                         | С                       | ПО |            |
|          |   | [ 01 ]      | (Р) ДИСК КОЛЕСА            |             |              |    |      | (А) WHEEL A        |              |             |             |                         |                         |    |            |
|          |   | 96162637    | У                          | О           | О            | -  | -    | &N76&W9U           | 5            | 19991011    | 20030301    | 5 JX13-СЕРЕБРЯНЫЙ       | WH                      |    |            |
|          |   | 96162636    | У                          | О           | О            | -  | -    | &N76&W9M           | 5            | 19960601    | 20030301    | 5 JX13-ЧЕРНЫЙ           | HF                      |    |            |
|          |   | 94798333    | У                          | О           | О            | -  | -    | &PX6&W9U           | 5            | 20031029    | 20041129    | 5.5 JX13-СЕРЕБРЯНЫЙ     |                         |    |            |
|          |   | 90279907    | У                          | О           | О            | -  | -    | &PX6&W9M           | 5            | 19960601    | 20010205    | 5.5 JX13-ЧЕРНЫЙ         | HA                      |    |            |
|          |   | У 96915027  | У                          | О           | О            | -  | -    | &PX6&W9M           | 5            | 20051117    |             | 5.5 JX13-ЧЕРНЫЙ         | HA                      |    |            |
|          |   | 96187259    | У                          | -           | -            | О  | О    | &PX8&W9U           | 5            | 20020801    | 20060327    | 5<br>1/2JX14-СЕРЕБРЯНЫЙ | SY                      |    |            |
|          |   | У 96915061  | У                          | В           | 6            | -  | -    | О                  | О            | &PX8&W9U    | 5           | 20090601                | 5<br>1/2JX14-СЕРЕБРЯНЫЙ | SY |            |
|          |   | 90304218    | У                          | У           | -            | -  | О    | О                  | &PX8&W9M     | 5           | 20020801    | 20030101                | 5 1/2JX14-ЧЕРНЫЙ        | HY |            |
|          |   | У 96915028  | У                          | У           | 6            | -  | -    | О                  | О            | &PX8&W9M    | 5           | 20051130                | 5 1/2JX14-ЧЕРНЫЙ        | HY |            |
| 96179805 |   | -           | -                          | -           | О            | О  | &PG4 | 4                  | 20020801     |             | 5 1/2JX14   | SN                      |                         |    |            |
|          |   | [ 02 ]      | (Р) ГРУЗИК БАЛАНСИРОВОЧНЫЙ |             |              |    |      | (А) WEIGHT-BALANCE |              |             |             |                         |                         |    |            |
|          |   | 96209681    | -                          | С           | С            | -  | -    |                    | 1            | 19960601    | 20090430    | 5 ГРАММ                 |                         |    |            |
|          |   | 96209715    | -                          | С           | С            | -  | -    |                    | 1            | 19960601    | 20080830    | 10 ГРАММ                |                         |    |            |
|          |   | 96209716    | -                          | С           | С            | -  | -    |                    | 1            | 19960601    | 20080817    | 15 ГРАММ                |                         |    |            |
|          |   | 96209717    | -                          | С           | С            | -  | -    |                    | 1            | 19960601    | 20080806    | 20 ГРАММ                |                         |    |            |
|          |   | 96209718    | -                          | С           | С            | -  | -    |                    | 1            | 19960601    | 20080802    | 25 ГРАММ                |                         |    |            |
|          |   | 96209719    | -                          | С           | С            | -  | -    |                    | 1            | 19960601    | 20080821    | 30 ГРАММ                |                         |    |            |
|          |   | 96209720    | -                          | С           | С            | -  | -    |                    | 1            | 19960601    | 20080904    | 35 ГРАММ                |                         |    |            |
|          |   | 96209721    | -                          | С           | С            | -  | -    |                    | 1            | 19960601    | 20080827    | 40 ГРАММ                |                         |    |            |
|          |   | 96209722    | -                          | С           | С            | -  | -    |                    | 1            | 19960601    | 20080826    | 45 ГРАММ                |                         |    |            |
|          |   | 96209723    | -                          | С           | С            | -  | -    |                    | 1            | 19960601    | 20080827    | 50 ГРАММ                |                         |    |            |
|          |   | 96209724    | -                          | С           | С            | -  | -    |                    | 1            | 19960601    | 20090430    | 55 ГРАММ                |                         |    |            |
|          |   | 96209725    | -                          | С           | С            | -  | -    |                    | 1            | 19960601    | 20080826    | 60 ГРАММ                |                         |    |            |
|          |   | 96209679    | -                          | -           | -            | С  | С    |                    | 1            | 20020801    |             | 5 ГРАММ                 |                         |    |            |
|          |   | 96209680    | -                          | -           | -            | С  | С    |                    | 1            | 20020801    |             | 10 ГРАММ                |                         |    |            |
|          |   | 96209682    | -                          | -           | -            | С  | С    |                    | 1            | 20020801    |             | 15 ГРАММ                |                         |    |            |
|          |   | 96209683    | -                          | -           | -            | С  | С    |                    | 1            | 20020801    |             | 20 ГРАММ                |                         |    |            |
|          |   | 96209684    | -                          | -           | -            | С  | С    |                    | 1            | 20020801    |             | 25 ГРАММ                |                         |    |            |
|          |   | 96209685    | -                          | -           | -            | С  | С    |                    | 1            | 20020801    |             | 30 ГРАММ                |                         |    |            |
| 96209686 | -   | -           | -                          | С           | С            |    | 1    | 20020801           |              | 35 ГРАММ    |             |                         |                         |    |            |
| 96209687 | -   | -           | -                          | С           | С            |    | 1    | 20020801           |              | 40 ГРАММ    |             |                         |                         |    |            |
| 96209688 | -   | -           | -                          | С           | С            |    | 1    | 20020801           |              | 45 ГРАММ    |             |                         |                         |    |            |
| 96209689 | -   | -           | -                          | С           | С            |    | 1    | 20020801           |              | 50 ГРАММ    |             |                         |                         |    |            |
| 96209690 | -   | -           | -                          | С           | С            |    | 1    | 20020801           |              | 55 ГРАММ    |             |                         |                         |    |            |

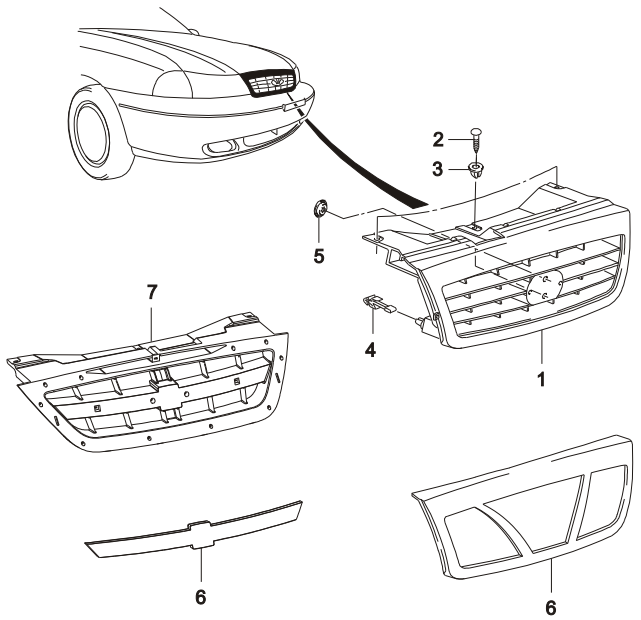
| 6660   | КОЛЕСНЫЙ ДИСК И КОЛПАК КОЛЕСА<br>WHEELS & WHEEL COVER | В<br>3<br>Т        | № ПОЗИЦИИ                  |             | НАИМЕНОВАНИЕ |    |   |     |  |             |             | К<br>О<br>Д<br>/<br>Д |            |    |            |
|--|---|--------------------|----------------------------|-------------|--------------|----|---|-----|--|-------------|-------------|-----------------------|------------|----|------------|
|  |   |                    | НОМЕР<br>ДЕТАЛИ            | Д<br>В<br>Г | МОДЕЛЬ       |    |   |     | КОМПЛЕКТАЦИЯ                           | Л<br>/<br>П | К<br>О<br>Л |                       | ПРИМЕНЕНИЕ |    | ПРИМЕЧАНИЕ |
|  |   |                    |                            |             | I            | II | III   | IV  |  |             |             |                       | С          | ПО |            |
|  |   | [ 02 ]<br>96209691 | (P) ГРУЗИК БАЛАНСИРОВОЧНЫЙ |             |              |    |   |     | (A) WEIGHT-BALANCE<br>1 20020801       |             | 60 ГРАММ    |                       |            |    |            |
|  |   | [ 03 ]<br>90223915 | (P) НИППЕЛЬ                |             |              |    |   |     | (A) VALVE-TIRE<br>5 SOP                |             | ЧЕРНЫЙ      |                       |            |    |            |
|  |   | 94581012           | (P) НИППЕЛЬ                |             |              |    |   |     | (A) VALVE-RUBBER<br>5 SOP              |             | ЧЕРНЫЙ      |                       |            |    |            |
|  |   | [ 04 ]<br>11049239 | (P) НИППЕЛЬ                |             |              |    |   |     | (A) VALVE-RUBBER<br>5 SOP              |             | СЕРЕБРЯНЫЙ  |                       |            |    |            |
|  |   | 94580051           | (P) НИППЕЛЬ                |             |              |    |   |     | (A) VALVE-RUBBER<br>5 SOP              |             | СЕРЕБРЯНЫЙ  |                       |            |    |            |
|  |   | [ 05 ]<br>96240927 | (P) КОЛПАК КОЛЕСА          |             |              |    |   |     | (A) COVER-WHEEL<br>4 20070213 20070212 | 13'         |             |                       |            |    |            |
|  |   | О 96915077         | (P) КОЛПАК КОЛЕСА          |             |              |    |   |     | (A) COVER-WHEEL<br>4 20061220 20090621 | 13'         |             |                       |            |    |            |
|  |   | О 96915077         | (P) КОЛПАК КОЛЕСА          |             |              |    |   |     | (A) COVER-WHEEL<br>4 20100101          | 13'         |             |                       |            |    |            |
|  |   | 96129521           | (P) КОЛПАК КОЛЕСА          |             |              |    |   |     | (A) COVER-WHEEL<br>4 20020801 SOP      | 14'         |             |                       |            |    |            |
|  |   | 96240928           | (P) КОЛПАК КОЛЕСА          |             |              |    |   |     | (A) COVER-WHEEL<br>4 20070213 20080127 | 14'         |             |                       |            |    |            |
| 96915088   | (P) КОЛПАК КОЛЕСА                                     |                    |                            |             |              |    | (A) COVER-WHEEL<br>4 20080128 20080128          | 14' |  |             |             |                       |            |    |            |
| 96915088   | (P) КОЛПАК КОЛЕСА                                     |                    |                            |             |              |    | (A) COVER-WHEEL<br>4 20100101                   | 14' |  |             |             |                       |            |    |            |
| [ 06 ]<br>96209792   | (P) КРЫШКА ДИСКА                                      |                    |                            |             |              |    | (A) CAP-WHEEL HUB<br>4 20080418 20080625        |     | ЛИТОЙ ДИСК                             |             |             |                       |            |    |            |
| 96915076   | (P) КРЫШКА ДИСКА                                      |                    |                            |             |              |    | (A) CAP-WHEEL HUB<br>4 20080625                 |     | ЛИТОЙ ДИСК                             |             |             |                       |            |    |            |
| [ 07 ]<br>96179609   | (P) БОЛТ  |                    |                            |             |              |    | (A) BOLT-WHEEL<br>16 19960601 19961031          |     | M12                                    |             |             |                       |            |    |            |
| Y 09119-12001  | (P) БОЛТ  |                    |                            |             |              |    | (A) BOLT-WHEEL<br>16 19961101 20030421          |     | M12                                    |             |             |                       |            |    |            |
| О 94501733   | (P) БОЛТ  |                    |                            |             |              |    | (A) BOLT-WHEEL<br>16 20090601                   |     | M12                                    |             |             |                       |            |    |            |
| [ 08 ]<br>96167631   | (P) БОЛТ КРЕПЛЕНИЯ ЗАПАСНОГО КОЛЕСА                   |                    |                            |             |              |    | (A) BOLT-SPARE TIRE WING<br>1 20030301 20041104 |     | 57 мм                                  |             |             |                       |            |    |            |
| 96167632   | (P) БОЛТ КРЕПЛЕНИЯ ЗАПАСНОГО КОЛЕСА                   |                    |                            |             |              |    | (A) BOLT-SPARE TIRE WING<br>1 20010801 20060710 |     | 57 мм                                  |             |             |                       |            |    |            |
| 96915055   | (P) БОЛТ КРЕПЛЕНИЯ ЗАПАСНОГО КОЛЕСА                   |                    |                            |             |              |    | (A) BOLT-SPARE TIRE WING<br>1 20090601          |     | 57 мм                                  |             |             |                       |            |    |            |
| [ 09 ]<br>96133756   | (P) КРЫШКА БОЛТА                                      |                    |                            |             |              |    | (A) CAP-WHEEL BOLT<br>16 20030206               |     |  |             |             |                       |            |    |            |
| [ 10 ]<br>96209791   | (P) КРЫШКА СТУПИЦЫ                                    |                    |                            |             |              |    | (A) CAP-HUB<br>4 20030519                       |     |  |             |             |                       |            |    |            |



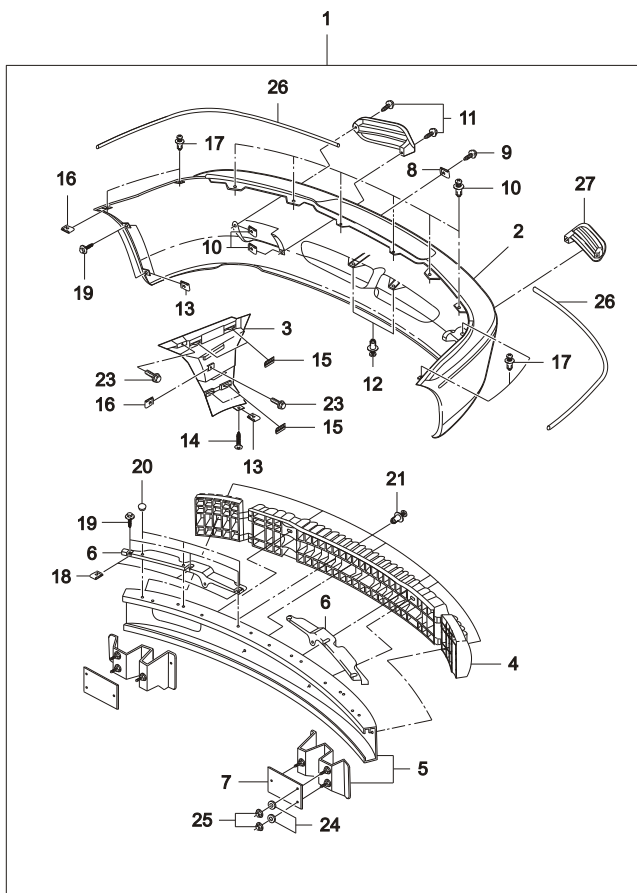
| 6710 | ОБЛИЦОВКА<br>GRILLE | В<br>З<br>Т | № ПОЗИЦИИ       |   | НАИМЕНОВАНИЕ |    |     |    |              |             |                           | К<br>О<br>Д<br>/<br>Д  |            |    |            |
|------|---------------------|-------------|-----------------|---|--------------|----|-----|----|--------------|-------------|---------------------------|------------------------|------------|----|------------|
|      |                     |             | НОМЕР<br>ДЕТАЛИ | Д<br>В<br>Г                             | МОДЕЛЬ       |    |     |    | КОМПЛЕКТАЦИЯ | Л<br>/<br>П | К<br>О<br>Л               |                        | ПРИМЕНЕНИЕ |    | ПРИМЕЧАНИЕ |
|      |                     |             |                 |   | I            | II | III | IV |              |             |                           |                        | С          | ПО |            |
|      |                     |             | [ 01 ]          | (P) ОБЛИЦОВКА РАДИАТОРА                 |              |    |     |    |              |             | (A) GRILLE-RADIATOR       |                        |            |    |            |
|      |                     |             | 96209251        | - S S S S                               |              |    |     |    |              |             | 1 19960601 20031105       | N100                   |            |    |            |
|      |                     |             | 96269840        | - S S S S                               |              |    |     |    |              |             | 1 20030115                | N100,<br>ХРОМИРОВАННЫЙ |            |    |            |
|      |                     |             | [ 02 ]          | (P) ВИНТ КРЕПЛЕНИЯ ОБЛИЦОВКИ РАДИАТОРА  |              |    |     |    |              |             | (A) SCREW-RADIATOR GRILLE |                        |            |    |            |
|      |                     |             | 9098291890      | - S S S S                               |              |    |     |    |              |             | 3 SOP 19960630            | M5X20                  |            |    |            |
|      |                     | О           | 96222018        | - S S S S                               |              |    |     |    |              |             | 3 20090601                | M5X20                  |            |    |            |
|      |                     |             | [ 03 ]          | (P) ГАЙКА КРЕПЛЕНИЯ ОБЛИЦОВКИ РАДИАТОРА |              |    |     |    |              |             | (A) NUT-RADIATOR GRILLE   |                        |            |    |            |
|      |                     |             | 94827700        | - S S S S                               |              |    |     |    |              |             | 1 20020219 20061002       |                        |            |    |            |
|      |                     |             | 96916135        | - S S S S                               |              |    |     |    |              |             | 1 20090801                |                        |            |    |            |
|      |                     |             | [ 04 ]          | (P) ЗАЖИМ ОБЛИЦОВКИ РАДИАТОРА           |              |    |     |    |              |             | (A) CLIP-RADIATOR GRILLE  |                        |            |    |            |
|      |                     |             | 96077555        | - S S S S                               |              |    |     |    |              |             | 2 SOP                     |                        |            |    |            |
|      |                     |             | [ 05 ]          | (P) ЗАЖИМ ПРУЖИННЫЙ                     |              |    |     |    |              |             | (A) CLIP-SPRING           |                        |            |    |            |
|      |                     |             | 08941997        | - S S S S                               |              |    |     |    |              |             | 2 19960601 19961130       |                        |            |    |            |
|      |                     |             | [ 06 ]          | (P) ОБЛИЦОВКА РЕШЕТКИ РАДИАТОРА         |              |    |     |    |              |             | (A) COVER-RADIATOR GRILLE |                        |            |    |            |
|      |                     |             | 96175852        | - S S S S                               |              |    |     |    |              |             | 1 20010801 20030114       |                        |            |    |            |
|      |                     | У           | 96175852U       | - S S S S                               |              |    |     |    |              |             | 1 20030115 20081214       |                        |            |    |            |
|      |                     |             | 96916729        | - S S S S                               |              |    |     |    |              |             | 1 20080201 20090531       | N150 Не окрашенный     |            |    |            |
|      |                     |             | 96916734        | - S S S S                               |              |    |     |    |              |             | 1 20080801                |                        |            |    |            |
|      |                     |             | 96916732        | - S S S S                               |              |    |     |    |              |             | 1 20080801                |                        |            |    |            |
|      |                     |             | 96916736        | - S S S S                               |              |    |     |    |              |             | 1 20080801                |                        |            |    |            |
|      |                     |             | 96916739        | - S S S S                               |              |    |     |    |              |             | 1 20080801                |                        |            |    |            |
|      |                     |             | 96916740        | - S S S S                               |              |    |     |    |              |             | 1 20080801                |                        |            |    |            |
|      |                     |             | 96916741        | - S S S S                               |              |    |     |    |              |             | 1 20080801                |                        |            |    |            |
|      |                     |             | 96916742        | - S S S S                               |              |    |     |    |              |             | 1 20080801                |                        |            |    |            |
|      |                     |             | 96916730        | - S S S S                               |              |    |     |    |              |             | 1 20080801                |                        |            |    |            |
|      |                     |             | 96916731        | - S S S S                               |              |    |     |    |              |             | 1 20080801                |                        |            |    |            |
|      |                     |             | 96916738        | - S S S S                               |              |    |     |    |              |             | 1 20080801                |                        |            |    |            |
|      |                     |             | 96916737        | - S S S S                               |              |    |     |    |              |             | 1 20080801                |                        |            |    |            |
|      |                     |             | 96916735        | - S S S S                               |              |    |     |    |              |             | 1 20080801                |                        |            |    |            |
|      |                     |             | 96916733        | - S S S S                               |              |    |     |    |              |             | 1 20080801                |                        |            |    |            |
|      |                     |             | 96917495        | - S S S S                               |              |    |     |    |              |             | 1 20091001                |                        |            |    |            |
|      |                     |             | 96917496        | - S S S S                               |              |    |     |    |              |             | 1 20091001                |                        |            |    |            |
|      |                     |             | 96917497        | - S S S S                               |              |    |     |    |              |             | 1 20091001                |                        |            |    |            |
|      |                     |             | 96917498        | - S S S S                               |              |    |     |    |              |             | 1 20091001                |                        |            |    |            |
|      |                     |             | 96917499        | - S S S S                               |              |    |     |    |              |             | 1 20091001                |                        |            |    |            |
|      |                     |             | 96916729        | - S S S S                               |              |    |     |    |              |             | 1 20090601                | N150                   |            |    |            |



| 6710 | ОБЛИЦОВКА<br>GRILLE | В<br>З<br>Т | № ПОЗИЦИИ       |             | НАИМЕНОВАНИЕ |    |     |    |              |             | К<br>О<br>Д<br>/<br>Д |             |                              |          |            |  |  |  |      |
|------|---------------------|-------------|-----------------|-------------|--------------|----|-----|----|--------------|-------------|-----------------------|-------------|------------------------------|----------|------------|--|--|--|------|
|      |                     |             | НОМЕР<br>ДЕТАЛИ | Д<br>В<br>Г | МОДЕЛЬ       |    |     |    | КОМПЛЕКТАЦИЯ | Л<br>/<br>П |                       | К<br>О<br>Л | ПРИМЕНЕНИЕ                   |          | ПРИМЕЧАНИЕ |  |  |  |      |
|      |                     |             |                 |             | I            | II | III | IV |              |             |                       |             | С                            | ПО       |            |  |  |  |      |
|      |                     |             | [ 06 ]          | (P)         |              |    |     |    |              |             |                       |             |                              |          |            |  |  |  |      |
|      |                     |             | -               |             | S            | S  | S   | S  |              |             |                       |             | (A)                          |          |            |  |  |  |      |
|      |                     |             | -               |             | S            | S  | S   | S  |              |             |                       |             | 1                            | SOP      |            |  |  |  |      |
|      |                     |             | [ 07 ]          | (P)         |              |    |     |    |              |             |                       |             |                              |          |            |  |  |  |      |
|      |                     |             | 96916743        |             |              |    |     |    |              |             |                       |             | (A) HOUSING A-RADIATOR GRILL |          |            |  |  |  |      |
|      |                     |             | У 96916743      |             |              |    |     |    |              |             |                       |             | 1                            | 20090601 |            |  |  |  | N150 |
|      |                     |             |                 |             |              |    |     |    |              |             |                       |             | 1                            | 20090601 |            |  |  |  | N150 |

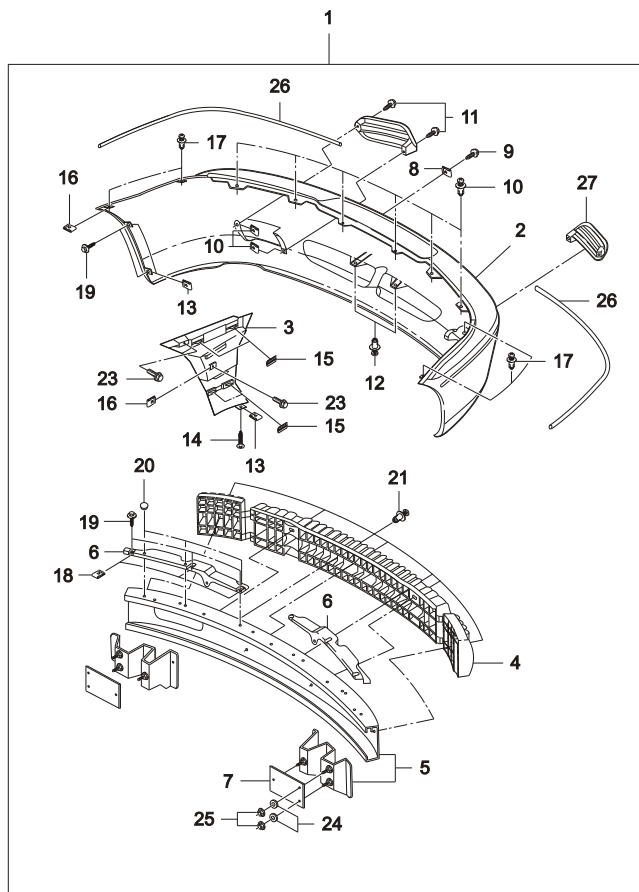


**6720** ПЕРЕДНИЙ БАМПЕР  
FRONT BUMPER



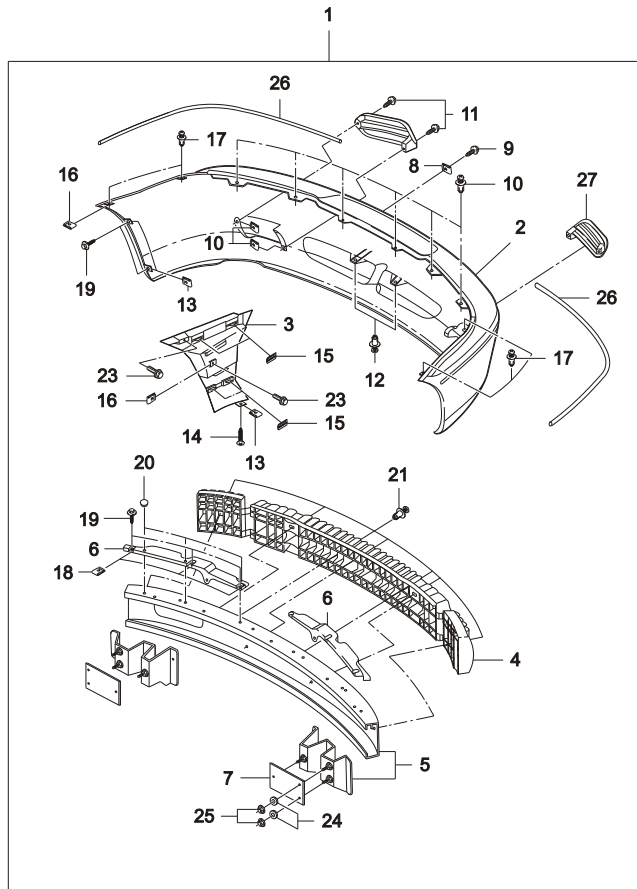
| В<br>З<br>Т | № ПОЗИЦИИ     | НАИМЕНОВАНИЕ    |             |        |                               |     |    |              | К<br>О<br>Д<br>/<br>Д |             |             |                                 |          |            |      |
|-------------|---------------|-----------------|-------------|--------|-------------------------------|-----|----|--------------|-----------------------|-------------|-------------|---------------------------------|----------|------------|------|
|             |               | НОМЕР<br>ДЕТАЛИ | Д<br>В<br>Г | МОДЕЛЬ |                               |     |    | КОМПЛЕКТАЦИЯ |                       | Л<br>/<br>П | К<br>О<br>Л | ПРИМЕНЕНИЕ                      |          | ПРИМЕЧАНИЕ |      |
|             |               |                 |             | I      | II                            | III | IV |              |                       |             |             | С                               | ПО       |            |      |
|             | <b>[ 01 ]</b> |                 |             | (P)    | БАМПЕР ПЕРЕДНИЙ               |     |    |              |                       |             | (A)         | BUMPER A-FRONT                  |          |            |      |
|             | 96186070      | -               | S S - -     | -T97   |                               |     |    |              |                       |             | 1           | 19960601                        | 19961031 | N100       |      |
|             | O 96235858    | -               | S S - -     | &T97   |                               |     |    |              |                       |             | 1           | 19970716                        | 20040601 | N100       |      |
|             | O 71715-V3L00 | -               | S S S S     |        |                               |     |    |              |                       |             | 1           | 20040601                        | 20041129 | N100       |      |
|             | Y 71715-V3L10 | -               | S S S S     |        |                               |     |    |              |                       |             | 1           | 20041130                        | 20081214 | N100       |      |
|             | 96916648      | -               | S - S -     | -T97   |                               |     |    |              |                       |             | 1           | 20080324                        | 20090531 | N150       |      |
|             | Y 96916648    | -               | S - S -     | -T97   |                               |     |    |              |                       |             | 1           | 20090601                        | 20090914 | N150       |      |
|             | 96916682      | -               | - S - S     | &T97   |                               |     |    |              |                       |             | 1           | 20080324                        |          | N150       |      |
|             | Y 96916622    | -               | - S - S     | &T97   |                               |     |    |              |                       |             | 1           | 20090601                        | 20100122 |            |      |
|             | Y 95214151    | -               | - S - S     | &T97   |                               |     |    |              |                       |             | 1           | 20100123                        |          |            |      |
|             | <b>[ 02 ]</b> |                 |             | (P)    | РУБАШКА ПЕРЕДНЕГО БАМПЕРА     |     |    |              |                       |             | (A)         | FACIA-FRONT BUMPER              |          |            |      |
|             | 96169762      | -               | S S - -     |        |                               |     |    |              |                       |             | 1           | 19980301                        | 20080815 | N100       |      |
|             | 71712-V3L00   | -               | S S S S     |        |                               |     |    |              |                       |             | 1           | 20040101                        | 20090301 | N100       |      |
|             | 96916635      | -               | S - S -     | -T97   |                               |     |    |              |                       |             | 1           | 20080531                        | 20090520 | N150       |      |
|             | Y 96916635    | -               | S - S -     | -T97   |                               |     |    |              |                       |             | 1           | 20090521                        | 20090531 | N150       |      |
|             | 96916669      | -               | - S - S     | &T97   |                               |     |    |              |                       |             | 1           | 20080531                        | 20090520 | N150       |      |
|             | Y 96916669    | -               | - S - S     | &T97   |                               |     |    |              |                       |             | 1           | 20090521                        | 20090531 | N150       |      |
|             | <b>[ 03 ]</b> |                 |             | (P)    | КРОНШТЕЙН РУБАШКИ БАМПЕРА     |     |    |              |                       |             | (A)         | BRACKET-FRONT BUMPER FACIA SIDE |          |            |      |
|             | 96176263      | -               | S S S S     |        |                               |     |    |              |                       |             | ЛВ          | 1                               | SOP      | N100       |      |
|             | 96916654      | -               | S S S S     |        |                               |     |    |              |                       |             | ЛВ          | 1                               | 20080531 | 20090520   | N150 |
|             | Y 96916654    | -               | S S S S     |        |                               |     |    |              |                       |             | ЛВ          | 1                               | 20090521 |            | N150 |
|             | 96176264      | -               | S S S S     |        |                               |     |    |              |                       |             | ПР          | 1                               | SOP      | N100       |      |
|             | 96916655      | -               | S S S S     |        |                               |     |    |              |                       |             | ПР          | 1                               | 20080531 | 20090520   | N150 |
|             | Y 96916655    | -               | S S S S     |        |                               |     |    |              |                       |             | ПР          | 1                               | 20090521 |            | N150 |
|             | <b>[ 04 ]</b> |                 |             | (P)    | УДАРОПОГЛОТИТЕЛЬ БАМПЕРА      |     |    |              |                       |             | (A)         | ABSORBER-FRONT BUMPER           |          |            |      |
|             | 96176262      | -               | S S S S     |        |                               |     |    |              |                       |             | 1           | SOP                             |          | N100       |      |
|             | 96916649      | -               | S S S S     |        |                               |     |    |              |                       |             | 1           | 20080531                        | 20090520 | N150       |      |
|             | Y 96916649    | -               | S S S S     |        |                               |     |    |              |                       |             | 1           | 20090521                        |          | N150       |      |
|             | <b>[ 05 ]</b> |                 |             | (P)    | УСИЛИТЕЛЬ БАМПЕРА             |     |    |              |                       |             | (A)         | BAR A-FRONT BUMPER IMPACT       |          |            |      |
|             | 96175696      | -               | S S S S     |        |                               |     |    |              |                       |             | 1           | SOP                             |          |            |      |
|             | <b>[ 06 ]</b> |                 |             | (P)    | РЕБРО ВЕРХНЕЕ РУБАШКИ БАМПЕРА |     |    |              |                       |             | (A)         | SUPPORT-FRONT FACIA, UPPER      |          |            |      |
|             | 96176147      | -               | S S S S     |        |                               |     |    |              |                       |             | ЛВ          | 1                               | SOP      | 20040931   | N100 |
|             | Y 96176147U00 | -               | S S S S     |        |                               |     |    |              |                       |             | ЛВ          | 1                               | 20071201 | 20081214   | N100 |
|             | 96916650      | -               | S S S S     |        |                               |     |    |              |                       |             | ЛВ          | 1                               | 20080324 | 20080814   | N150 |
|             | 96176148      | -               | S S S S     |        |                               |     |    |              |                       |             | ПР          | 1                               | SOP      | 20040931   | N100 |
|             | Y 96176148U00 | -               | S S S S     |        |                               |     |    |              |                       |             | ПР          | 1                               | 20041001 | 20081214   | N100 |
|             | 96916651      | -               | S S S S     |        |                               |     |    |              |                       |             | ПР          | 1                               | 20080324 | 20080814   | N150 |

**6720** ПЕРЕДНИЙ БАМПЕР  
FRONT BUMPER



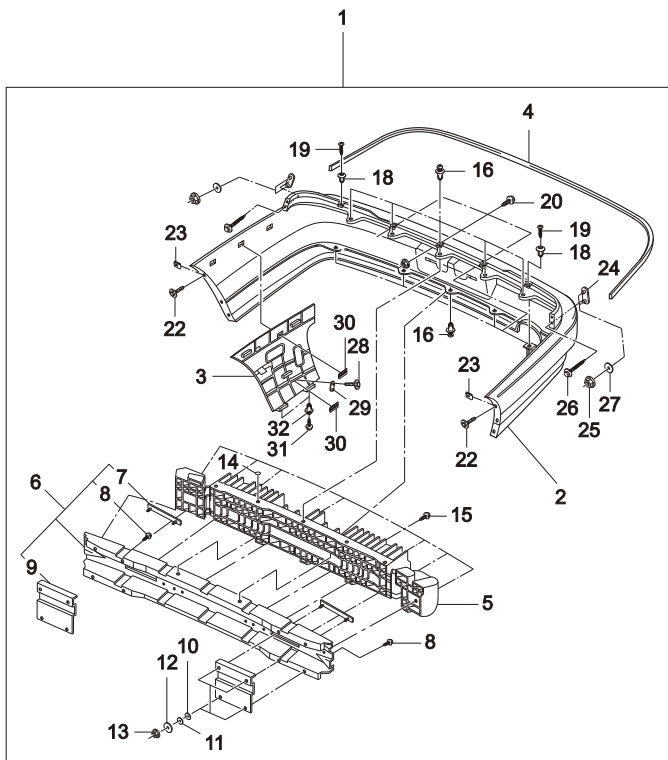
| В<br>З<br>Т | № ПОЗИЦИИ   | НАИМЕНОВАНИЕ                    |             |        |    |     |    | К<br>О<br>Д<br>/<br>Д |              |             |                                       |               |    |            |
|-------------|-------------|---------------------------------|-------------|--------|----|-----|----|-----------------------|--------------|-------------|---------------------------------------|---------------|----|------------|
|             |             | НОМЕР<br>ДЕТАЛИ                 | Д<br>В<br>Г | МОДЕЛЬ |    |     |    |                       | КОМПЛЕКТАЦИЯ | Л<br>/<br>П | К<br>О<br>Л                           | ПРИМЕНЕНИЕ    |    | ПРИМЕЧАНИЕ |
|             |             |                                 |             | I      | II | III | IV |                       |              |             |                                       | С             | ПО |            |
|             | [ 07 ]      | (P) КРОНШТЕЙН УСИЛИТЕЛЯ БАМПЕРА |             |        |    |     |    |                       |              |             | (A) REINF-FRONT BUMPER IMPACT BRACKET |               |    |            |
|             | 10036150    | - S S S S                       |             |        |    |     |    |                       |              |             | ЛВ 1 SOP                              |               |    |            |
|             | 10036149    | - S S S S                       |             |        |    |     |    |                       |              |             | ПР 1 SOP                              |               |    |            |
|             | [ 08 ]      | (P) ГАЙКА                       |             |        |    |     |    |                       |              |             | (A) NUT                               |               |    |            |
|             | 09148-06003 | - S S S S                       |             |        |    |     |    |                       |              |             | 2 20000417 20040924                   | M6            |    |            |
| Y           | 94515282    | - S S S S                       |             |        |    |     |    |                       |              |             | 2 20090601                            | M6            |    |            |
|             | [ 09 ]      | (P) ВИНТ                        |             |        |    |     |    |                       |              |             | (A) SCREW                             |               |    |            |
|             | 10080305    | - S S S S                       |             |        |    |     |    |                       |              |             | 2 20020801 20041020                   | 4.2X1.41X16.0 |    |            |
|             | [ 10 ]      | (P) ГАЙКА                       |             |        |    |     |    |                       |              |             | (A) NUT                               |               |    |            |
|             | 09148-04010 | - S S S S                       |             |        |    |     |    |                       |              |             | 4 19961101 19970630                   | 5.5           |    |            |
|             | [ 11 ]      | (P) ВИНТ                        |             |        |    |     |    |                       |              |             | (A) SCREW                             |               |    |            |
|             | 11080305    | - S S S S                       |             |        |    |     |    |                       |              |             | 4 SOP 19970630                        | 4.2X1.41X16.0 |    |            |
|             | [ 12 ]      | (P) ЗАКЛЕПКА ФИКСИРУЮЩАЯ        |             |        |    |     |    |                       |              |             | (A) RETAINER-SNAP                     |               |    |            |
|             | 16518608    | - S S S S                       |             |        |    |     |    |                       |              |             | 2 SOP                                 |               |    |            |
|             | [ 13 ]      | (P) ГАЙКА КРЕПЕЖНАЯ             |             |        |    |     |    |                       |              |             | (A) NUT-CLAMP                         |               |    |            |
|             | 10080302    | - S S S S                       |             |        |    |     |    |                       |              |             | 2 19960601 19970630                   | U тип         |    |            |
| Y           | 09148-04010 | - S S S S                       |             |        |    |     |    |                       |              |             | 2 19961101 19970630                   | U тип         |    |            |
|             | [ 14 ]      | (P) ВИНТ                        |             |        |    |     |    |                       |              |             | (A) SCREW                             |               |    |            |
|             | 10080305    | - S S S S                       |             |        |    |     |    |                       |              |             | 6 20020801 20041020                   | 4.2X1.41X16.0 |    |            |
|             | [ 15 ]      | (P) ГАЙКА КРЕПЕЖНАЯ             |             |        |    |     |    |                       |              |             | (A) NUT-CLIP                          |               |    |            |
|             | 96176126    | - S S S S                       |             |        |    |     |    |                       |              |             | 8 19961101 19970131                   |               |    |            |
| Y           | 09148-01001 | - S S S S                       |             |        |    |     |    |                       |              |             | 8 19970201 19970630                   |               |    |            |
|             | [ 16 ]      | (P) ГАЙКА КРЕПЕЖНАЯ             |             |        |    |     |    |                       |              |             | (A) NUT-CLAMP                         |               |    |            |
|             | 11503957    | - S S S S                       |             |        |    |     |    |                       |              |             | 4 19960601 19961031                   |               |    |            |
| Y           | 09148-06003 | - S S S S                       |             |        |    |     |    |                       |              |             | 4 19961101 20040924                   |               |    |            |
| O           | 94515282    | - S S S S                       |             |        |    |     |    |                       |              |             | 4 20090601                            |               |    |            |
|             | [ 17 ]      | (P) ВИНТ                        |             |        |    |     |    |                       |              |             | (A) SCREW                             |               |    |            |
|             | 11051091    | - S S S S                       |             |        |    |     |    |                       |              |             | 4 19961101 19970630                   | 4.2X13        |    |            |
|             | [ 18 ]      | (P) ГАЙКА КРЕПЕЖНАЯ             |             |        |    |     |    |                       |              |             | (A) NUT-CLAMP                         |               |    |            |
|             | 09148-04010 | - S S S S                       |             |        |    |     |    |                       |              |             | 6 19961101 19970630                   | U тип         |    |            |
|             | [ 19 ]      | (P) ВИНТ                        |             |        |    |     |    |                       |              |             | (A) SCREW                             |               |    |            |
|             | 10080305    | - S S S S                       |             |        |    |     |    |                       |              |             | 10 20020801 20041020                  |               |    |            |
|             | [ 20 ]      | (P) ЗАКЛЕПКА                    |             |        |    |     |    |                       |              |             | (A) RIVET                             |               |    |            |
|             | 09433185    | - S S S S                       |             |        |    |     |    |                       |              |             | 8 SOP                                 |               |    |            |
|             | [ 21 ]      | (P) ЗАКЛЕПКА РАСШИРИТЕЛЬНАЯ     |             |        |    |     |    |                       |              |             | (A) RIVET-EXPANSION                   |               |    |            |
|             | 05973823    | - S S S S                       |             |        |    |     |    |                       |              |             | 7 SOP                                 |               |    |            |
|             | [ 22 ]      | (P) ВИНТ                        |             |        |    |     |    |                       |              |             | (A) SCREW                             |               |    |            |
|             | 11505823    | - S S S S                       |             |        |    |     |    |                       |              |             | 2 19960601 19961031                   |               |    |            |

**6720** ПЕРЕДНИЙ БАМПЕР  
FRONT BUMPER



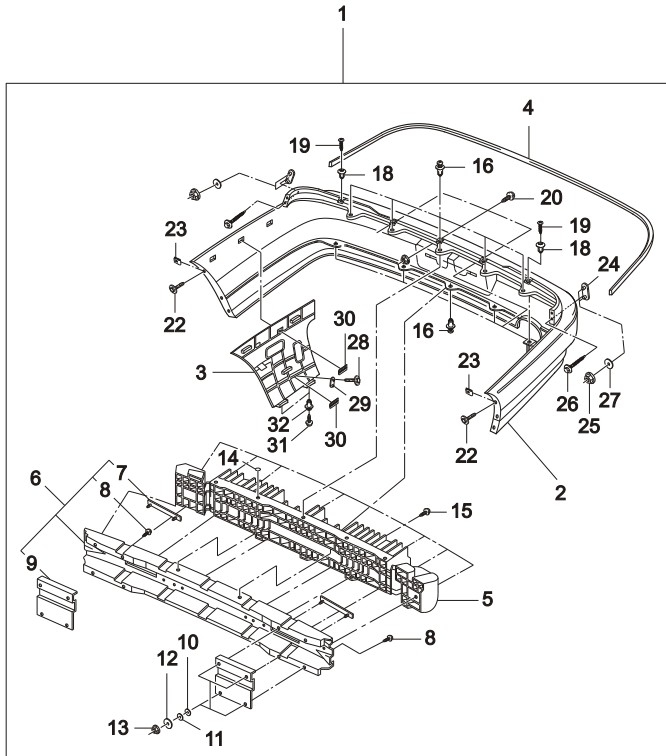
| В<br>З<br>Т | № ПОЗИЦИИ   | НАИМЕНОВАНИЕ                       |             |        |    |     |    | К<br>О<br>Д<br>/<br>Д |              |             |                           |                  |    |            |
|-------------|-------------|------------------------------------|-------------|--------|----|-----|----|-----------------------|--------------|-------------|---------------------------|------------------|----|------------|
|             |             | НОМЕР<br>ДЕТАЛИ                    | Д<br>В<br>Г | МОДЕЛЬ |    |     |    |                       | КОМПЛЕКТАЦИЯ | Л<br>/<br>П | К<br>О<br>Л               | ПРИМЕНЕНИЕ       |    | ПРИМЕЧАНИЕ |
|             |             |                                    |             | I      | II | III | IV |                       |              |             |                           | С                | ПО |            |
|             | [ 22 ]      | (P) ВИНТ                           |             |        |    |     |    |                       |              |             | (A) SCREW                 |                  |    |            |
| Y           | 09119-06017 | - S S S S                          |             |        |    |     |    |                       |              |             | 2 19961101 20030425       |                  |    |            |
|             | [ 23 ]      | (P) ВИНТ                           |             |        |    |     |    |                       |              |             | (A) SCREW                 |                  |    |            |
|             | 11505823    | - S S S S                          |             |        |    |     |    |                       |              |             | 2 19960601 19961031       |                  |    |            |
| Y           | 09119-06017 | - S S S S                          |             |        |    |     |    |                       |              |             | 2 19961101 20030425       |                  |    |            |
|             | [ 24 ]      | (P) ШАЙБА МЕТРИЧЕСКАЯ ПЛОСКАЯ      |             |        |    |     |    |                       |              |             | (A) WASHER-MATRIC FLAT    |                  |    |            |
|             | 11500324    | - S S S S                          |             |        |    |     |    |                       |              |             | 4 20080201 20080520       |                  |    |            |
|             | 96915954    | - S S S S                          |             |        |    |     |    |                       |              |             | 4 20090601                |                  |    |            |
|             | [ 25 ]      | (P) ГАЙКА СПЕЦИАЛЬНАЯ              |             |        |    |     |    |                       |              |             | (A) NUT-SPECIAL           |                  |    |            |
|             | 10080312    | - S S S S                          |             |        |    |     |    |                       |              |             | 4 19970201 19961231       |                  |    |            |
| Y           | 09159-08010 | - S S S S                          |             |        |    |     |    |                       |              |             | 4 19961101 20030425       |                  |    |            |
| Y           | 94515365    | - S S S S                          |             |        |    |     |    |                       |              |             | 4 20080201                |                  |    |            |
|             | [ 26 ]      | (P) МОЛДИНГ БАМПЕРА                |             |        |    |     |    |                       |              |             | (A) MOLDING-BUMPER BRIGHT |                  |    |            |
|             | 96226897    | - S S - -                          |             |        |    |     |    |                       |              |             | 1 19961101 19970630       |                  |    |            |
| Y           | 96226897U   | - S S - -                          |             |        |    |     |    |                       |              |             | 1 20030814 20031001       |                  |    |            |
|             | 96400679U   | - S S S S                          |             |        |    |     |    |                       |              |             | ЛВ 1 20030115 20050316    |                  |    |            |
| Y           | 96400679U10 | - S S S S                          |             |        |    |     |    |                       |              |             | ЛВ 1 20081022 20081214    |                  |    |            |
|             | 96400680U   | - S S S S                          |             |        |    |     |    |                       |              |             | ПР 1 20030115 20050317    |                  |    |            |
| Y           | 96400680U10 | - S S S S                          |             |        |    |     |    |                       |              |             | ПР 1 20081022 20081214    |                  |    |            |
|             | [ 27 ]      | (P) ОБЛИЦОВКА ПРОТИВОТУМАННОЙ ФАРЫ |             |        |    |     |    |                       |              |             | (A) GRILLE-FRONT FOG LAMP |                  |    |            |
|             | 96178575    | - S - S - -T97                     |             |        |    |     |    |                       |              |             | ЛВ 1 19961101 19970630    | N100, БЕЗ П/ФАРЫ |    |            |
|             | 96916652    | - S - S - -T97                     |             |        |    |     |    |                       |              |             | ЛВ 1 20080301 20090530    | N150, БЕЗ П/ФАРЫ |    |            |
| Y           | 96916652    | - S - S - -T97                     |             |        |    |     |    |                       |              |             | ЛВ 1 20090601             | N150, БЕЗ П/ФАРЫ |    |            |
|             | 96178576    | - S - S - -T97                     |             |        |    |     |    |                       |              |             | ПР 1 19961101 19970630    | N100, БЕЗ П/ФАРЫ |    |            |
|             | 96916653    | - S - S - -T97                     |             |        |    |     |    |                       |              |             | ПР 1 20080301 20090530    | N150, БЕЗ П/ФАРЫ |    |            |
| Y           | 96916653    | - S - S - -T97                     |             |        |    |     |    |                       |              |             | ПР 1 20090601             | N150, БЕЗ П/ФАРЫ |    |            |

**6730** ЗАДНИЙ БАМПЕР  
REAR BUMPER



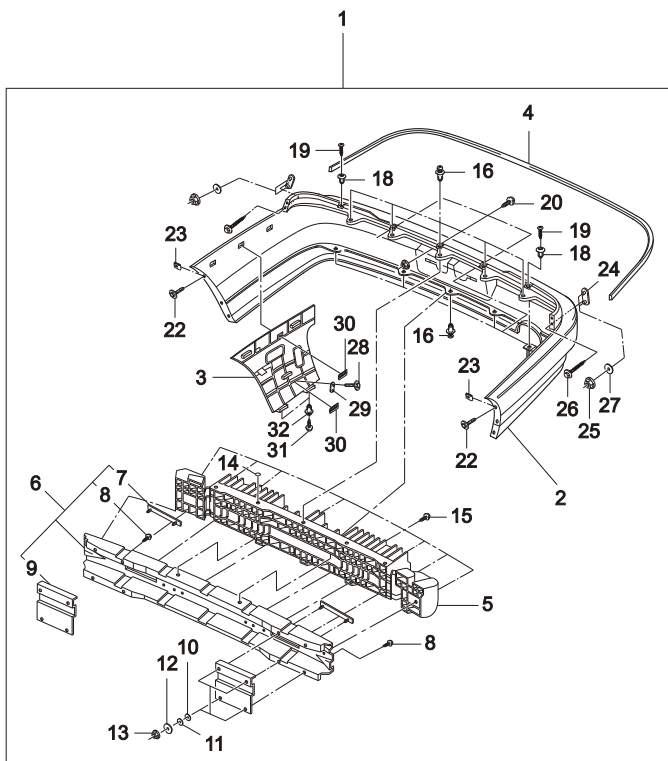
| В<br>З<br>Т | № ПОЗИЦИИ   | НАИМЕНОВАНИЕ                         |             |        |    |     |    |              |             |             |            | К<br>О<br>Д<br>/<br>Д              |            |    |  |
|-------------|-------------|--------------------------------------|-------------|--------|----|-----|----|--------------|-------------|-------------|------------|------------------------------------|------------|----|--|
|             |             | НОМЕР<br>ДЕТАЛИ                      | Д<br>В<br>Г | МОДЕЛЬ |    |     |    | КОМПЛЕКТАЦИЯ | Л<br>/<br>П | К<br>О<br>Л | ПРИМЕНЕНИЕ |                                    | ПРИМЕЧАНИЕ |    |  |
|             |             |                                      |             | I      | II | III | IV |              |             |             | С          |                                    |            | ПО |  |
|             | [ 01 ]      | (P) БАМПЕР ЗАДНИЙ                    |             |        |    |     |    |              |             |             |            |                                    |            |    |  |
|             | 96216628    | - S S - -                            |             |        |    |     |    |              |             |             |            | (A) BUMPER A-REAR                  |            |    |  |
| Y           | 96246571    | - S S - -                            |             |        |    |     |    |              |             |             |            | 1 19960601 19961031                | N100       |    |  |
| O           | 71815-V3L00 | - S S S S                            |             |        |    |     |    |              |             |             |            | 1 19970716 20030114                | N100       |    |  |
|             | 96916683    | - S S S S                            |             |        |    |     |    |              |             |             |            | 1 20030115 20081214                | N100       |    |  |
| Y           | 96916709    | - S S S S                            |             |        |    |     |    |              |             |             |            | 1 20080531                         | N150       |    |  |
|             | [ 02 ]      | (P) РУБАШКА ЗАДНЕГО БАМПЕРА          |             |        |    |     |    |              |             |             |            |                                    |            |    |  |
| Y           | 96216629    | - S S - -                            |             |        |    |     |    |              |             |             |            | (A) FACIA-REAR BUMPER              |            |    |  |
| O           | 71812-V3L00 | - S S S S                            |             |        |    |     |    |              |             |             |            | 1 19980301 20070129                | N100       |    |  |
|             | 96916696    | - S S S S                            |             |        |    |     |    |              |             |             |            | 1 20040101 20090301                | N100       |    |  |
| Y           | 96916696    | - S S S S                            |             |        |    |     |    |              |             |             |            | 1 20080531 20090531                | N150       |    |  |
|             | [ 03 ]      | (P) КРОНШТЕЙН РУБАШКИ БАМПЕРА        |             |        |    |     |    |              |             |             |            |                                    |            |    |  |
|             | 96176117    | - S S S S                            |             |        |    |     |    |              |             |             |            | (A) BRACKET-REAR BUMPER FACIA SIDE |            |    |  |
|             | 96916711    | - S S S S                            |             |        |    |     |    |              |             |             |            | ЛВ 1 SOP                           | N100       |    |  |
| Y           | 96916711    | - S S S S                            |             |        |    |     |    |              |             |             |            | ЛВ 1 20080531 20090531             | N150       |    |  |
|             | 96176118    | - S S S S                            |             |        |    |     |    |              |             |             |            | ЛВ 1 20090601                      | N150       |    |  |
|             | 96916712    | - S S S S                            |             |        |    |     |    |              |             |             |            | ПР 1 SOP                           | N100       |    |  |
| Y           | 96916712    | - S S S S                            |             |        |    |     |    |              |             |             |            | ПР 1 20080531 20090531             | N150       |    |  |
|             | [ 04 ]      | (P) МОЛДИНГ БАМПЕРА                  |             |        |    |     |    |              |             |             |            |                                    |            |    |  |
|             | 96226898    | - S S - -                            |             |        |    |     |    |              |             |             |            | (A) MOLDING-BUMPER BRIGHT          |            |    |  |
| Y           | 96226898U   | - S S - -                            |             |        |    |     |    |              |             |             |            | 1 19961101 19970630                |            |    |  |
| Y           | 96400678U   | - S S S S                            |             |        |    |     |    |              |             |             |            | 1 20030814 20031001                |            |    |  |
| O           | 96400678U10 | - S S S S                            |             |        |    |     |    |              |             |             |            | 1 20030501 20050730                |            |    |  |
|             | [ 05 ]      | (P) УДАРОПОГЛОТИТЕЛЬ ЗАДНЕГО БАМПЕРА |             |        |    |     |    |              |             |             |            |                                    |            |    |  |
|             | 96178428    | - S S S S                            |             |        |    |     |    |              |             |             |            | (A) ABSORBER-REAR BUMPER           |            |    |  |
|             | 96916710    | - S S S S                            |             |        |    |     |    |              |             |             |            | 1 SOP                              | N100       |    |  |
|             | [ 06 ]      | (P) УСИЛИТЕЛЬ ЗАДНЕГО БАМПЕРА        |             |        |    |     |    |              |             |             |            |                                    |            |    |  |
|             | 96134458    | - S S S S                            |             |        |    |     |    |              |             |             |            | (A) BAR A-REAR BUMPER IMPACT       |            |    |  |
|             | [ 07 ]      | (P) ПЛАСТИНА УСИЛИТЕЛЯ БАМПЕРА       |             |        |    |     |    |              |             |             |            |                                    |            |    |  |
|             | 10036162    | - S S S S                            |             |        |    |     |    |              |             |             |            | (A) PLATE-REAR BUMPER IMPACT BAR   |            |    |  |
|             | [ 08 ]      | (P) СТОЙКА НИЖНЯЯ                    |             |        |    |     |    |              |             |             |            |                                    |            |    |  |
|             | 96187970    | - S S S S                            |             |        |    |     |    |              |             |             |            | (A) PLATE-LOWER STUD               |            |    |  |
|             | [ 09 ]      | (P) КРОНШТЕЙН УСИЛИТЕЛЯ БАМПЕРА      |             |        |    |     |    |              |             |             |            |                                    |            |    |  |
|             | 10036278    | - S S S S                            |             |        |    |     |    |              |             |             |            | (A) REINF-REAR BUMPER IMPACT       |            |    |  |
|             | 10036277    | - S S S S                            |             |        |    |     |    |              |             |             |            | ЛВ 1 SOP                           |            |    |  |
|             | [ 10 ]      | (P) КОЛЬЦО СТОПОРНОЕ                 |             |        |    |     |    |              |             |             |            |                                    |            |    |  |
|             | 10009923    | - S S S S                            |             |        |    |     |    |              |             |             |            | (A) RING-RETAINING                 |            |    |  |
|             |             |                                      |             |        |    |     |    |              |             |             |            | 6 SOP                              |            |    |  |

**6730** ЗАДНИЙ БАМПЕР  
REAR BUMPER



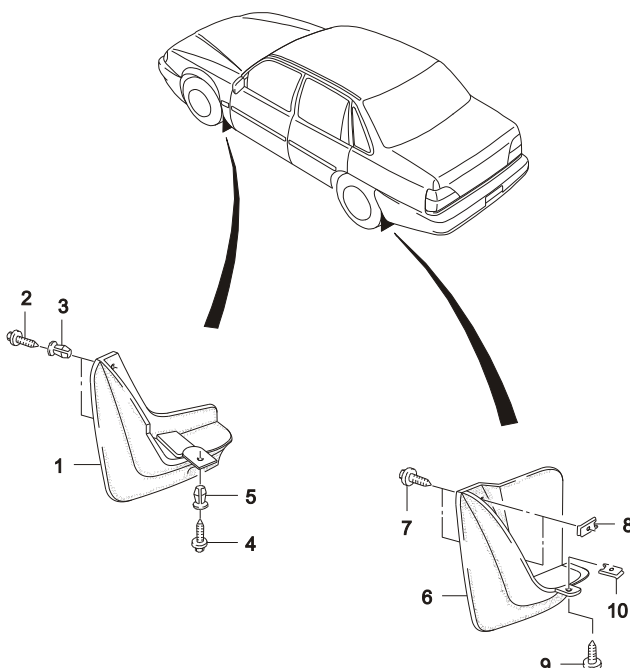
| В<br>З<br>Т | № ПОЗИЦИИ   | НАИМЕНОВАНИЕ                  |             |        |    |     |    | К<br>О<br>Д<br>/<br>Д |              |             |                                 |               |    |            |
|-------------|-------------|-------------------------------|-------------|--------|----|-----|----|-----------------------|--------------|-------------|---------------------------------|---------------|----|------------|
|             |             | НОМЕР<br>ДЕТАЛИ               | Д<br>В<br>Г | МОДЕЛЬ |    |     |    |                       | КОМПЛЕКТАЦИЯ | Л<br>/<br>П | К<br>О<br>Л                     | ПРИМЕНЕНИЕ    |    | ПРИМЕЧАНИЕ |
|             |             |                               |             | I      | II | III | IV |                       |              |             |                                 | С             | ПО |            |
|             | [ 11 ]      | (P) ПРОКЛАДКА                 |             |        |    |     |    |                       |              |             | (A) WASHER-SEALING              |               |    |            |
|             | 03991355    | - S S S S                     |             |        |    |     |    |                       |              |             | 4 19961101 19990627             |               |    |            |
| Y           | 09161-07001 | - S S S S                     |             |        |    |     |    |                       |              |             | 4 19990628 20030418             |               |    |            |
| O           | 94525180    | - S S S S                     |             |        |    |     |    |                       |              |             | 6 20090601                      |               |    |            |
|             | [ 12 ]      | (P) ПРОКЛАДКА                 |             |        |    |     |    |                       |              |             | (A) WASHER-SEALING              |               |    |            |
|             | 96185991    | - S S S S                     |             |        |    |     |    |                       |              |             | 4 19961101 19990228             |               |    |            |
| Y           | 09160-10011 | - S S S S                     |             |        |    |     |    |                       |              |             | 4 19990301 20030429             |               |    |            |
| O           | 94525085    | - S S S S                     |             |        |    |     |    |                       |              |             | 4 20030430 20070314             |               |    |            |
| O           | 96916127    | - S S S S                     |             |        |    |     |    |                       |              |             | 4 20090601                      |               |    |            |
|             | [ 13 ]      | (P) ГАЙКА СПЕЦИАЛЬНАЯ         |             |        |    |     |    |                       |              |             | (A) NUT-SPECIAL                 |               |    |            |
|             | 10080312    | - S S S S                     |             |        |    |     |    |                       |              |             | 6 19970201 19961231             |               |    |            |
| Y           | 09159-08010 | - S S S S                     |             |        |    |     |    |                       |              |             | 6 19961101 20030425             |               |    |            |
| O           | 94515365    | - S S S S                     |             |        |    |     |    |                       |              |             | 6 20080201                      |               |    |            |
|             | [ 14 ]      | (P) ЗАКЛЕПКА                  |             |        |    |     |    |                       |              |             | (A) RIVET                       |               |    |            |
|             | 09433185    | - S S S S                     |             |        |    |     |    |                       |              |             | 2 SOP                           |               |    |            |
|             | [ 15 ]      | (P) ЗАКЛЕПКА СЪЕМНАЯ          |             |        |    |     |    |                       |              |             | (A) RIVET-POP                   |               |    |            |
|             | 09441955    | - S S S S                     |             |        |    |     |    |                       |              |             | 6 SOP                           |               |    |            |
|             | [ 16 ]      | (P) ЗАКЛЕПКА ФИКСИРУЮЩАЯ      |             |        |    |     |    |                       |              |             | (A) RETAINER-SNAP               |               |    |            |
|             | 05973400    | - S S S S                     |             |        |    |     |    |                       |              |             | 10 19961101 19970630            |               |    |            |
|             | [ 18 ]      | (P) ФИКСАТОР БАМПЕРА          |             |        |    |     |    |                       |              |             | (A) RETAINER-BUMPER             |               |    |            |
|             | 96176269    | - S S S S                     |             |        |    |     |    |                       |              |             | 2 SOP                           |               |    |            |
|             | [ 19 ]      | (P) ВИНТ СТОПОРНЫЙ            |             |        |    |     |    |                       |              |             | (A) SCREW-RETAINER              |               |    |            |
|             | 96176268    | - S S S S                     |             |        |    |     |    |                       |              |             | 2 SOP                           |               |    |            |
|             | [ 20 ]      | (P) ВИНТ                      |             |        |    |     |    |                       |              |             | (A) SCREW                       |               |    |            |
|             | 90051622    | - S S S S                     |             |        |    |     |    |                       |              |             | 3 19960601 19961130             |               |    |            |
|             | [ 21 ]      | (P) СТОПОР И ШАЙБА            |             |        |    |     |    |                       |              |             | (A) RETAINER&WASHER             |               |    |            |
|             | 96176270    | - S S S S                     |             |        |    |     |    |                       |              |             | 3 19960601 19961031             |               |    |            |
| Y           | 09148-03001 | - S S S S                     |             |        |    |     |    |                       |              |             | 3 19961101 20020624             |               |    |            |
| Y           | 09148-03006 | - S S S S                     |             |        |    |     |    |                       |              |             | 3 20020625 20031210             |               |    |            |
| O           | 94515242    | - S S S S                     |             |        |    |     |    |                       |              |             | 3 20031211                      |               |    |            |
|             | [ 22 ]      | (P) ВИНТ                      |             |        |    |     |    |                       |              |             | (A) SCREW                       |               |    |            |
|             | 10080305    | - S S S S                     |             |        |    |     |    |                       |              |             | 2 20020801 20041020             | 4.2X1.41X16.0 |    |            |
|             | [ 23 ]      | (P) ГАЙКА                     |             |        |    |     |    |                       |              |             | (A) NUT-CLAMP                   |               |    |            |
|             | 10080302    | - S S S S                     |             |        |    |     |    |                       |              |             | 2 19960601 19961031             | U тип         |    |            |
| Y           | 09148-04010 | - S S S S                     |             |        |    |     |    |                       |              |             | 2 19961101 19970430             | U тип         |    |            |
|             | [ 24 ]      | (P) КРОНШТЕЙН РУБАШКИ БАМПЕРА |             |        |    |     |    |                       |              |             | (A) BRACKET-BUMPRR FACIA SPACER |               |    |            |
|             | 96192221    | - S S S S                     |             |        |    |     |    |                       |              |             | ЛВ 1 19961101 19970630          | N100          |    |            |
|             | 96916713    | - S S S S                     |             |        |    |     |    |                       |              |             | ЛВ 1 20080318 20090531          | N150          |    |            |

**6730** ЗАДНИЙ БАМПЕР  
REAR BUMPER



| В<br>3<br>Т | № ПОЗИЦИИ       |                               | НАИМЕНОВАНИЕ |    |     |    |              |             | К<br>О<br>Д<br>/<br>Д |                   |                                 |      |            |
|-------------|-----------------|-------------------------------|--------------|----|-----|----|--------------|-------------|-----------------------|-------------------|---------------------------------|------|------------|
|             | НОМЕР<br>ДЕТАЛИ | Д<br>В<br>Г                   | МОДЕЛЬ       |    |     |    | КОМПЛЕКТАЦИЯ | Л<br>/<br>П |                       | К<br>О<br>Л       | ПРИМЕНЕНИЕ                      |      | ПРИМЕЧАНИЕ |
|             |                 |                               | I            | II | III | IV |              |             |                       |                   | С                               | ПО   |            |
|             | [ 24 ]          | (P) КРОНШТЕЙН РУБАШКИ БАМПЕРА |              |    |     |    |              |             |                       |                   | (A) BRACKET-BUMPRR FACIA SPACER |      |            |
| Y           | 96916713        | - S S S S                     |              |    |     |    |              |             | ЛВ                    | 1                 | 20090601                        | N150 |            |
|             | 96192222        | - S S S S                     |              |    |     |    |              |             | ПР                    | 1                 | 19961101 19970630               | N100 |            |
|             | 96916714        | - S S S S                     |              |    |     |    |              |             | ПР                    | 1                 | 20080318 20090531               | N150 |            |
| Y           | 96916714        | - S S S S                     |              |    |     |    |              |             | ПР                    | 1                 | 20090601                        | N150 |            |
|             | [ 25 ]          | (P) ГАЙКА                     |              |    |     |    |              |             |                       |                   | (A) NUT                         |      |            |
|             | 96192224        | - S S S S                     |              |    |     |    |              |             | 4                     | 19960601 19970331 | M6                              |      |            |
| Y           | 09159-06013     | - S S S S                     |              |    |     |    |              |             | 4                     | 19961101 20030515 | M6                              |      |            |
| O           | 94515341        | - S S S S                     |              |    |     |    |              |             | 4                     | 20080201          | M6                              |      |            |
|             | [ 26 ]          | (P) БОЛТ                      |              |    |     |    |              |             |                       |                   | (A) BOLT                        |      |            |
|             | 96192229        | - S S S S                     |              |    |     |    |              |             | 2                     | 19961101 19970630 | M3                              |      |            |
|             | [ 27 ]          | (P) НАКЛАДКА ЗАДНЯЯ           |              |    |     |    |              |             |                       |                   | (A) PAD-REAR SPACER SEALING     |      |            |
|             | 96177281        | - S S S S                     |              |    |     |    |              |             | 4                     | 19961101 19970630 |                                 |      |            |
|             | [ 28 ]          | (P) ВИНТ                      |              |    |     |    |              |             |                       |                   | (A) SCREW                       |      |            |
|             | 11505823        | - S S S S                     |              |    |     |    |              |             | 5                     | 19960601 19961031 |                                 |      |            |
| Y           | 09119-06017     | - S S S S                     |              |    |     |    |              |             | 4                     | 19961101 20030425 |                                 |      |            |
|             | [ 29 ]          | (P) ГАЙКА                     |              |    |     |    |              |             |                       |                   | (A) NUT-CLAMP                   |      |            |
|             | 11503957        | - S S S S                     |              |    |     |    |              |             | 6                     | 19960601 19961031 |                                 |      |            |
|             | [ 30 ]          | (P) ГАЙКА                     |              |    |     |    |              |             |                       |                   | (A) NUT-CLIP                    |      |            |
|             | 96176126        | - S S S S                     |              |    |     |    |              |             | 8                     | 19961101 19970131 |                                 |      |            |
| Y           | 09148-01001     | - S S S S                     |              |    |     |    |              |             | 8                     | 19970201 19970630 |                                 |      |            |
|             | [ 31 ]          | (P) ВИНТ СТОПОРНЫЙ            |              |    |     |    |              |             |                       |                   | (A) SCREW-RETAINER              |      |            |
|             | 96176268        | - S S S S                     |              |    |     |    |              |             | 4                     | SOP               |                                 |      |            |
|             | [ 32 ]          | (P) ФИКСАТОР БАМПЕРА          |              |    |     |    |              |             |                       |                   | (A) RETAINER-BUMPER             |      |            |
|             | 96176269        | - S S S S                     |              |    |     |    |              |             | 4                     | SOP               |                                 |      |            |



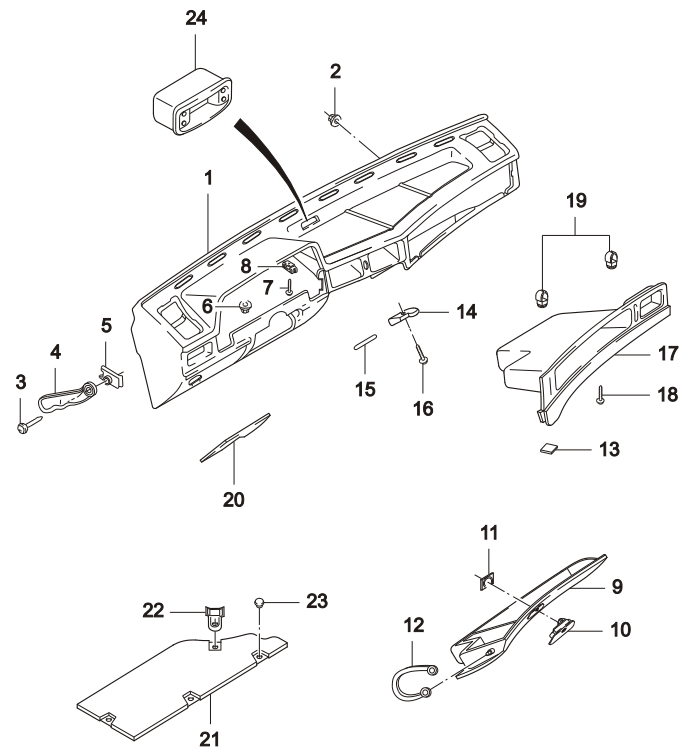
| 6750   | БРЫЗГОВИК<br>MUD GUARD        | В<br>З<br>Т               | № ПОЗИЦИИ                     |                      | НАИМЕНОВАНИЕ |    |     |          |              |             |             | К<br>О<br>Д<br>/<br>Д |            |    |            |
|--|-------------------------------|---------------------------|-------------------------------|----------------------|--------------|----|-----|----------|--------------|-------------|-------------|-----------------------|------------|----|------------|
|  |                               |                           | НОМЕР<br>ДЕТАЛИ               | Д<br>В<br>Г          | МОДЕЛЬ       |    |     |          | КОМПЛЕКТАЦИЯ | Л<br>/<br>П | К<br>О<br>Л |                       | ПРИМЕНЕНИЕ |    | ПРИМЕЧАНИЕ |
|  |                               |                           |                               |                      | I            | II | III | IV       |              |             |             |                       | С          | ПО |            |
|  |                               | [ 01 ]                    | (P) БРЫЗГОВИК ПЕРЕДНЕГО КРЫЛА | (A) GUARD-FENDER MUD |              |    |     |          |              |             |             |                       |            |    |            |
|  |                               | 96175639                  | -                             | S                    | S            | -  | -   |          | ЛВ           | 1           | 19960601    | 19981104              |            |    |            |
|  |                               | Y 96282709                | -                             | S                    | S            | S  | S   |          | ЛВ           | 1           | 19981105    | 20070605              |            |    |            |
|  |                               | O 96916537                | -                             | S                    | S            | S  | S   |          | ЛВ           | 1           | 20060918    |                       |            |    |            |
|  |                               | 96175640                  | -                             | S                    | S            | -  | -   |          | ПР           | 1           | 19960601    | 19981104              |            |    |            |
|  |                               | Y 96282710                | -                             | S                    | S            | S  | S   |          | ПР           | 1           | 19981105    | 20070605              |            |    |            |
|  |                               | O 96916538                | -                             | S                    | S            | S  | S   |          | ПР           | 1           | 20060918    |                       |            |    |            |
|  |                               | [ 02 ]                    | (P) ВИНТ                      | (A) SCREW            |              |    |     |          |              |             |             |                       |            |    |            |
|  |                               | 11503892                  | -                             | S                    | S            | S  | S   |          | 4            | 19960601    | 19961031    | 4.2X20                |            |    |            |
|  |                               | N 09136-04001             | -                             | S                    | S            | S  | S   |          | 4            | 19961101    | 19961130    | 4.2X20                |            |    |            |
| Y 09136-04005  | -                             | S                         | S                             | S                    | S            |    | 4   | 19971110 | 20030425     | 4.2X20      |             |                       |            |    |            |
| O 94520528   | -                             | S                         | S                             | S                    | S            |    | 4   | 20030428 |              | 4.2X20      |             |                       |            |    |            |
| [ 03 ]   | (P) ГАЙКА                     | (A) NUT-EXPANSION         |                               |                      |              |    |     |          |              |             |             |                       |            |    |            |
| 96167856   | -                             | S                         | S                             | S                    | S            |    | 6   | 19960601 | 19961130     |             |             |                       |            |    |            |
| Y 09148-04003  | -                             | S                         | S                             | S                    | S            |    | 4   | 20080222 |              |             |             |                       |            |    |            |
| O 94515246   | -                             | S                         | S                             | S                    | S            |    | 4   | SOP      |              |             |             |                       |            |    |            |
| [ 06 ]   | (P) БРЫЗГОВИК ЗАДНЕГО БАМПЕРА | (A) GUARD-REAR BUMPER MUD |                               |                      |              |    |     |          |              |             |             |                       |            |    |            |
| 96175641   | -                             | S                         | S                             | -                    | -            |    | ЛВ  | 1        | 19960601     | 19981104    |             |                       |            |    |            |
| Y 96282711   | -                             | S                         | S                             | S                    | S            |    | ЛВ  | 1        | 19981105     | 20070510    |             |                       |            |    |            |
| O 96916539   | -                             | S                         | S                             | S                    | S            |    | ЛВ  | 1        | 20060926     | 20091230    |             |                       |            |    |            |
| O 96916539   | -                             | S                         | S                             | S                    | S            |    | ЛВ  |          | 20100101     |             |             |                       |            |    |            |
| 96175642   | -                             | S                         | S                             | -                    | -            |    | ПР  | 1        | 19960601     | 19981104    |             |                       |            |    |            |
| Y 96282712   | -                             | S                         | S                             | S                    | S            |    | ПР  | 1        | 19981105     | 20061222    |             |                       |            |    |            |
| O 96916540   | -                             | S                         | S                             | S                    | S            |    | ПР  | 1        | 20060926     | 20091230    |             |                       |            |    |            |
| O 96916540   | -                             | S                         | S                             | S                    | S            |    | S   | 1        | 20100101     |             |             |                       |            |    |            |
| [ 07 ]   | (P) ВИНТ                      | (A) SCREW                 |                               |                      |              |    |     |          |              |             |             |                       |            |    |            |
| 11503892   | -                             | S                         | S                             | S                    | S            |    | 4   | 19960601 | 19961031     | 4.2X20      |             |                       |            |    |            |
| N 09136-04001  | -                             | S                         | S                             | S                    | S            |    | 4   | 19961101 | 19961130     | 4.2X20      |             |                       |            |    |            |
| Y 09136-04005  | -                             | S                         | S                             | S                    | S            |    | 4   | 19961201 | 19971109     | 4.2X20      |             |                       |            |    |            |
| Y 09136-04005  | -                             | S                         | S                             | S                    | S            |    | 3   | 19971110 | 20030425     | 4.2X20      |             |                       |            |    |            |
| O 94520528   | -                             | S                         | S                             | S                    | S            |    | 3   | 20030428 |              | 4.2X20      |             |                       |            |    |            |
| [ 08 ]   | (P) ГАЙКА КРЕПЕЖНАЯ           | (A) NUT-CLAMP             |                               |                      |              |    |     |          |              |             |             |                       |            |    |            |
| 10080302   | -                             | S                         | S                             | S                    | S            |    | 4   | 19960601 | 19961031     | U тип       |             |                       |            |    |            |
| Y 09148-04010  | -                             | S                         | S                             | S                    | S            |    | 4   | 19961101 | 19970430     | U тип       |             |                       |            |    |            |

# 7

## ИНТЕРЬЕР

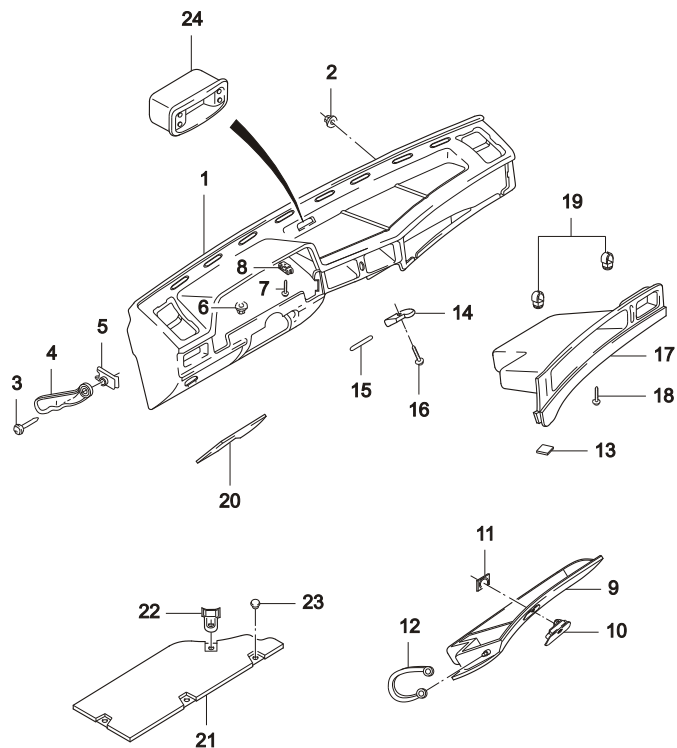
- 7110 ПАНЕЛЬ ПРИБОРОВ (N100)
- 7111 ПАНЕЛЬ ПРИБОРОВ (N150)
- 7120 ПАНЕЛЬ УПРАВЛЕНИЯ (N100)
- 7121 ПАНЕЛЬ УПРАВЛЕНИЯ (N150)
- 7130 ЦЕНТРАЛЬНАЯ ПАНЕЛЬ ПРИБОРОВ
- 7140 КОНСОЛЬ
- 7210 ОБШИВКА ПЕРЕДНЕЙ ДВЕРИ I
- 7211 ОБШИВКА ПЕРЕДНЕЙ ДВЕРИ II
- 7220 ОБШИВКА ЗАДНЕЙ ДВЕРИ I
- 7221 ОБШИВКА ЗАДНЕЙ ДВЕРИ II
- 7310 ОБЛИЦОВКА КРЫШИ САЛОНА
- 7320 СОЛНЦЕЗАЩИТНЫЙ КОЗЫРЕК И ЗЕРКАЛО
- 7330 ОБЛИЦОВКА СТОЕК САЛОНА
- 7510 ПЕРЕДНЕЕ СИДЕНИЕ
- 7520 ЧАСТИ ПЕРЕДНЕГО СИДЕНИЯ
- 7530 МЕХАНИЗМ РЕГУЛИРОВКИ ПЕРЕДНЕГО СИДЕНИЯ
- 7540 ЗАДНЕЕ СИДЕНИЕ
- 7550 РЕМНИ БЕЗОПАСНОСТИ ПЕРЕДНЕГО СИДЕНИЯ
- 7560 РЕМНИ БЕЗОПАСНОСТИ ЗАДНЕГО СИДЕНИЯ
- 7610 НАСТИЛ ПОЛА САЛОНА

**7110 ПАНЕЛЬ ПРИБОРОВ (N100)**  
INSTRUMENT PANEL (N100)



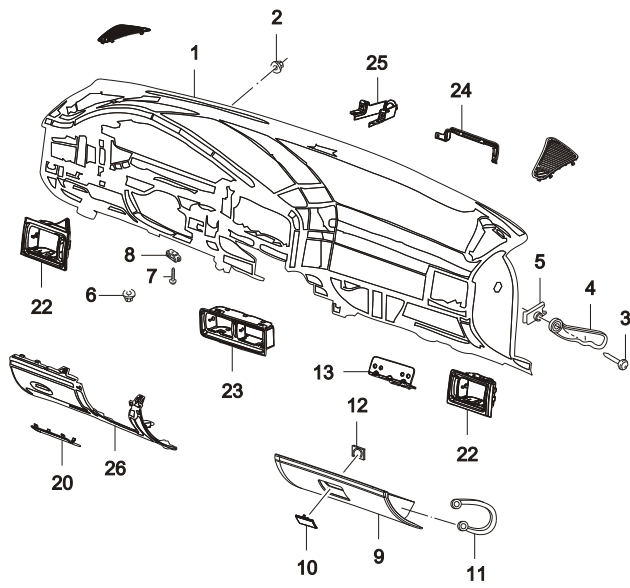
| В<br>З<br>Т | № ПОЗИЦИИ            | НАИМЕНОВАНИЕ                      |             |        |    |     |    | К<br>О<br>Д<br>/<br>Д             |              |             |             |            |          |            |                  |
|-------------|----------------------|-----------------------------------|-------------|--------|----|-----|----|-----------------------------------|--------------|-------------|-------------|------------|----------|------------|------------------|
|             |                      | НОМЕР<br>ДЕТАЛИ                   | Д<br>В<br>Г | МОДЕЛЬ |    |     |    |                                   | КОМПЛЕКТАЦИЯ | Л<br>/<br>П | К<br>О<br>Л | ПРИМЕНЕНИЕ |          | ПРИМЕЧАНИЕ |                  |
|             |                      |                                   |             | I      | II | III | IV |                                   |              |             |             | С          | ПО       |            |                  |
|             | [ 01 ]<br>96178205   | (P) ПАНЕЛЬ ИНСТРУМЕНТОВ           | -           | S      | S  | -   | -  | (A) PANEL A-INSTRUMENT            |              |             | 1           | 19960601   | 19981013 |            |                  |
| Y           | 96284822             | (P) ГАЙКА                         | -           | S      | S  | S   | S  | (A) NUT                           |              |             | 1           | 19981014   | 20081214 |            |                  |
|             | [ 02 ]<br>90196895   | (P) ГАЙКА                         | -           | S      | S  | S   | S  | (A) NUT                           |              |             | 1           | 20090601   |          |            |                  |
|             | [ 03 ]<br>11062511   | (P) ВИНТ                          | -           | S      | S  | S   | S  | (A) SCREW                         |              |             | 4           | 19960601   | 19961031 | M6X20      |                  |
| Y           | 09119-06002          | (P) ВИНТ                          | -           | S      | S  | S   | S  | (A) SCREW                         |              |             | 2           | 19961101   | 20030425 | M6X20      |                  |
| O           | 94501596             | (P) ВИНТ                          | -           | S      | S  | S   | S  | (A) SCREW                         |              |             | 2           | 20090601   |          | M6X20      |                  |
|             | [ 04 ]<br>90241753-A | (P) КРОНШТЕЙН ПАНЕЛИ ИНСТРУМЕНТОВ | -           | S      | S  | S   | S  | (A) BRACKET-INSTRUMENT PANEL SIDE |              |             | ЛВ          | 1          | 19960601 | 19961031   |                  |
| Y           | 90241753             | (P) КРОНШТЕЙН ПАНЕЛИ ИНСТРУМЕНТОВ | -           | S      | S  | S   | S  | (A) BRACKET-INSTRUMENT PANEL SIDE |              |             | ЛВ          | 1          | 20020801 |            |                  |
|             | 90241754-A           | (P) КРОНШТЕЙН ПАНЕЛИ ИНСТРУМЕНТОВ | -           | S      | S  | S   | S  | (A) BRACKET-INSTRUMENT PANEL SIDE |              |             | ПР          | 1          | 19960601 | 19961031   |                  |
| Y           | 90241754             | (P) КРОНШТЕЙН ПАНЕЛИ ИНСТРУМЕНТОВ | -           | S      | S  | S   | S  | (A) BRACKET-INSTRUMENT PANEL SIDE |              |             | ПР          | 1          | 19961101 |            |                  |
|             | [ 05 ]<br>96125839   | (P) ГАЙКА                         | -           | S      | S  | S   | S  | (A) NUT-CLAMP                     |              |             | 4           | 20090601   |          | 4.8        |                  |
|             | [ 06 ]<br>11063471   | (P) ГАЙКА                         | -           | S      | S  | S   | S  | (A) NUT                           |              |             | 2           | 19960601   | 19961031 | M6X18      |                  |
| Y           | 09159-06001          | (P) ГАЙКА                         | -           | S      | S  | S   | S  | (A) NUT                           |              |             | 1           | 19961101   | 20030520 | M6X18      |                  |
| O           | 94515333             | (P) ГАЙКА                         | -           | S      | S  | S   | S  | (A) NUT                           |              |             | 1           | 20090601   |          | M6X18      |                  |
|             | [ 07 ]<br>11090711   | (P) ВИНТ                          | -           | S      | S  | S   | S  | (A) SCREW                         |              |             | 1           | 20080201   | 20090531 | 4.8X16     |                  |
|             | [ 08 ]<br>90229943   | (P) ГАЙКА СПЕЦИАЛЬНАЯ             | -           | S      | S  | S   | S  | (A) NUT-SPECIAL CLAMP             |              |             | 1           | 20090601   |          | 4.8        |                  |
|             | [ 09 ]<br>96189582   | (P) КРЫШКА ВЕЩЕВОГО ЯЩИКА В СБОРЕ | -           | S      | S  | S   | S  | (A) BOX A-GLOVE                   |              |             | 1           | 19960601   | 20081214 |            |                  |
|             | [ 10 ]<br>96189586   | (P) ЗАМОК ВЕЩЕВОГО ЯЩИКА          | -           | S      | S  | S   | S  | (A) LOCK A-GLOVE BOX              |              |             | 1           | 19960601   | 20080322 |            |                  |
| Y           | 96189586U            | (P) ЗАМОК ВЕЩЕВОГО ЯЩИКА          | -           | S      | S  | S   | S  | (A) LOCK A-GLOVE BOX              |              |             | 1           | 20080323   | 20090615 |            |                  |
|             | [ 11 ]<br>90204574   | (P) ЗАЖИМ ЗАМКА ВЕЩЕВОГО ЯЩИКА    | -           | S      | S  | S   | S  | (A) CLIP-GLOVE BOX LOCK           |              |             | 1           | 20030223   | 20060514 |            |                  |
| Y           | 96916043             | (P) ЗАЖИМ ЗАМКА ВЕЩЕВОГО ЯЩИКА    | -           | S      | S  | S   | S  | (A) CLIP-GLOVE BOX LOCK           |              |             | 1           | 20080331   |          |            |                  |
|             | [ 12 ]<br>96138337   | (P) РЕМЕШОК ВЕЩЕВОГО ЯЩИКА        | -           | S      | S  | S   | S  | (A) STRAP-GLOVE BOX               |              |             | ЛВ          | 1          | 20081214 | 20081214   | часть детали #17 |
|             | 96138338             | (P) РЕМЕШОК ВЕЩЕВОГО ЯЩИКА        | -           | S      | S  | S   | S  | (A) STRAP-GLOVE BOX               |              |             | ПР          | 1          | SOP      |            | часть детали #17 |
|             | [ 13 ]<br>96185142   | (P) ПОДУШКА ВЕЩЕВОГО ЯЩИКА        | -           | S      | S  | S   | S  | (A) BUMPER-GLOVE BOX              |              |             | 2           | SOP        |          |            |                  |

**7110 ПАНЕЛЬ ПРИБОРОВ (N100)**  
*INSTRUMENT PANEL (N100)*



| В<br>3<br>Т | № ПОЗИЦИИ          | НАИМЕНОВАНИЕ                                      |             |        |    |     |    |              | К<br>О<br>Д<br>/<br>Д |             |   |            |    |            |
|-------------|--------------------|---|-------------|--------|----|-----|----|--------------|-----------------------|-------------|---|------------|----|------------|
|             |                    | НОМЕР<br>ДЕТАЛИ                                   | Д<br>В<br>Г | МОДЕЛЬ |    |     |    | КОМПЛЕКТАЦИЯ |                       | Л<br>/<br>П | К<br>О<br>Л   | ПРИМЕНЕНИЕ |    | ПРИМЕЧАНИЕ |
|             |                    |   |             | I      | II | III | IV |              |                       |             |   | С          | ПО |            |
|             | [ 14 ]<br>90204575 | (P) ПЕТЛЯ ВЕЩЕВОГО ЯЩИКА<br>- S S S S             |             |        |    |     |    |              |                       |             | (A) HINGE-GLOVE BOX<br>2 SOP  |            |    |            |
|             | [ 15 ]<br>96169919 | (P) ОСЬ ПЕТЛИ<br>- S S S S                        |             |        |    |     |    |              |                       |             | (A) SHAFT-HINGE<br>2 SOP  |            |    |            |
|             | [ 16 ]<br>11074731 | (P) ВИНТ<br>- S S S S                             |             |        |    |     |    |              |                       |             | (A) SCREW<br>2 20080201 20080403 M6X20                                      |            |    |            |
|             | [ 17 ]<br>96189590 | (P) ПОЛКА ПАНЕЛИ ИНСТРУМЕНТОВ<br>- S S S S        |             |        |    |     |    |              |                       |             | (A) BOX-INSTRUMENT PANEL DEPOSIT<br>1 20080228 20081214 Включая позицию #12 |            |    |            |
|             | [ 18 ]<br>90185409 | (P) ВИНТ<br>- S S S S                             |             |        |    |     |    |              |                       |             | (A) SCREW<br>6 19960601 19961031  |            |    |            |
|             | Y 03160-42165      | - S S S S   |             |        |    |     |    |              |                       |             | 6 19961101 20030523   |            |    |            |
|             | O 94520320         | - S S S S   |             |        |    |     |    |              |                       |             | 6 20080326  |            |    |            |
|             | [ 19 ]<br>90244114 | (P) КЛИПСА<br>- S S S S                           |             |        |    |     |    |              |                       |             | (A) DOWEL<br>5 20051102 20081214  |            |    |            |
|             | 90244311           | - S S S S   |             |        |    |     |    |              |                       |             | 1 SOP   |            |    |            |
|             | [ 20 ]<br>96210343 | (P) КРЫШКА КОРОБКИ ПРЕДОХРАНИТЕЛЕЙ<br>- S S S S   |             |        |    |     |    |              |                       |             | (A) COVER-FUSE BOX<br>1 20010801 20080310                                   |            | EE |            |
|             | Y 96914436         | - S S S S   |             |        |    |     |    |              |                       |             | 1 20080311 20090615   |            |    |            |
|             | [ 21 ]<br>96121015 | (P) ИЗОЛЯЦИЯ ПАНЕЛИ ПРИБОРОВ, НИЖНЯЯ<br>- S S S S |             |        |    |     |    |              |                       |             | (A) INSULATION-LOWER INSTRUMENT<br>1 19960601 19980817                      |            |    |            |
|             | [ 22 ]<br>96194811 | (P) КРОНШТЕЙН ПАНЕЛИ ПРИБОРОВ<br>- S S S S        |             |        |    |     |    |              |                       |             | (A) BRACKET-INSULATION LOWER INSTRUMENT<br>1 19960601 19980817              |            |    |            |
|             | [ 23 ]<br>90248286 | (P) КЛИПСА<br>- S S S S                           |             |        |    |     |    |              |                       |             | (A) BUTTON<br>2 19960601 19980817   |            |    |            |
|             | [ 24 ]<br>96186883 | (P) ЧАСЫ ЭЛЕКТРОННЫЕ<br>- S S S S                 |             |        |    |     |    |              |                       |             | (A) CLOCK-DIGITAL<br>1 20081214 20090623                                    |            |    |            |
|             | 96175582U00        | - S S S S   |             |        |    |     |    |              |                       |             | 1 20080502 20090615   |            |    |            |

| 7111 | ПАНЕЛЬ ПРИБОРОВ (N150)<br>INSTRUMENT PANEL (N150) | В<br>3<br>Т | № ПОЗИЦИИ       |                                    | НАИМЕНОВАНИЕ |    |     |    |              |             |             | К<br>О<br>Д<br>/<br>Д             |            |    |            |
|------|---|-------------|-----------------|------------------------------------|--------------|----|-----|----|--------------|-------------|-------------|-----------------------------------|------------|----|------------|
|      |   |             | НОМЕР<br>ДЕТАЛИ | Д<br>В<br>Г                        | МОДЕЛЬ       |    |     |    | КОМПЛЕКТАЦИЯ | Л<br>/<br>П | К<br>О<br>Л |                                   | ПРИМЕНЕНИЕ |    | ПРИМЕЧАНИЕ |
|      |   |             |                 |                                    | I            | II | III | IV |              |             |             |                                   | С          | ПО |            |
|      |   |             | [ 01 ]          | (P) ПАНЕЛЬ ИНСТРУМЕНТОВ            |              |    |     |    |              |             |             | (A) PANEL A-INSTRUMENT            |            |    |            |
|      |   |             | 96916763        | - S S S S                          |              |    |     |    |              |             |             | 1 20080201                        |            |    |            |
|      |   |             | 96916762        | S S S S                            |              |    |     |    |              |             |             | 1 SOP                             |            |    |            |
|      |   |             | [ 02 ]          | (P) ГАЙКА                          |              |    |     |    |              |             |             | (A) NUT                           |            |    |            |
|      |   |             | 90196895        | - S S S S                          |              |    |     |    |              |             |             | 1 20090601                        |            |    |            |
|      |   |             | [ 03 ]          | (P) ВИНТ                           |              |    |     |    |              |             |             | (A) SCREW                         |            |    |            |
|      |   |             | 94501596        | - S S S S                          |              |    |     |    |              |             |             | 2 20090601                        | M6X20      |    |            |
|      |   |             | [ 04 ]          | (P) КРОНШТЕЙН ПАНЕЛИ ИНСТРУМЕНТОВ  |              |    |     |    |              |             |             | (A) BRACKET-INSTRUMENT PANEL SIDE |            |    |            |
|      |   |             | 90241753        | - S S S S                          |              |    |     |    |              |             |             | ЛВ 1 20020801                     |            |    |            |
|      |   |             | 90241754        | - S S S S                          |              |    |     |    |              |             |             | ПР 1 20010220                     |            |    |            |
|      |   |             | [ 05 ]          | (P) ГАЙКА                          |              |    |     |    |              |             |             | (A) NUT-CLAMP                     |            |    |            |
|      |   |             | 96125839        | - S S S S                          |              |    |     |    |              |             |             | 4 20090601                        | 4.8        |    |            |
|      |   |             | [ 06 ]          | (P) ГАЙКА                          |              |    |     |    |              |             |             | (A) NUT                           |            |    |            |
|      |   |             | 94515333        | - S S S S                          |              |    |     |    |              |             |             | 1 20090601                        | M6X18      |    |            |
|      |   |             | [ 07 ]          | (P) ВИНТ                           |              |    |     |    |              |             |             | (A) SCREW                         |            |    |            |
|      |   |             | 11090711        | - S S S S                          |              |    |     |    |              |             |             | 1 20080201 20090531               | 4.8X16     |    |            |
|      |   |             | [ 08 ]          | (P) ГАЙКА                          |              |    |     |    |              |             |             | (A) NUT-SPECIAL CLAMP             |            |    |            |
|      |   |             | 90229943        | - S S S S                          |              |    |     |    |              |             |             | 1 20090601                        | 4.8        |    |            |
|      |   |             | [ 09 ]          | (P) КРЫШКА ВЕЩЕВОГО ЯЩИКА В СБОРЕ  |              |    |     |    |              |             |             | (A) BOX A-GLOVE                   |            |    |            |
|      |   |             | 96916789        | - S S S S                          |              |    |     |    |              |             |             | 1 20080201                        |            |    |            |
|      |   |             | 96916789        | - S S S S                          |              |    |     |    |              |             |             | 1 SOP                             |            |    |            |
|      |   |             | [ 10 ]          | (P) ЗАМОК ВЕЩЕВОГО ЯЩИКА           |              |    |     |    |              |             |             | (A) LOCK A-GLOVE BOX              |            |    |            |
|      |   |             | 96916794        | - S S S S                          |              |    |     |    |              |             |             | 1 20080201                        |            |    |            |
|      |   |             | 96916794        | - S S S S                          |              |    |     |    |              |             |             | 1 SOP                             |            |    |            |
|      |   |             | [ 11 ]          | (P) РЕМЕШОК ВЕЩЕВОГО ЯЩИКА         |              |    |     |    |              |             |             | (A) STRAP-GLOVE BOX               |            |    |            |
|      |   |             | 96916792        | - S S S S                          |              |    |     |    |              |             |             | ЛВ 1 20080201                     |            |    |            |
|      |   |             | 96916792        | - S S S S                          |              |    |     |    |              |             |             | ЛВ 1 SOP                          |            |    |            |
|      |   |             | 96916793        | - S S S S                          |              |    |     |    |              |             |             | ПР 1 20080201                     |            |    |            |
|      |   |             | 96916793        | - S S S S                          |              |    |     |    |              |             |             | ПР 1 SOP                          |            |    |            |
|      |   |             | [ 12 ]          | (P) ЗАЖИМ ЗАМКА ВЕЩЕВОГО ЯЩИКА     |              |    |     |    |              |             |             | (A) CLIP-LOCK GLOVE BOX           |            |    |            |
|      |   |             | 96916043        | - S S S S                          |              |    |     |    |              |             |             | 1 20080331                        |            |    |            |
|      |   |             | 96916043        | - S S S S                          |              |    |     |    |              |             |             | 1 SOP                             |            |    |            |
|      |   |             | [ 13 ]          | (P) КРОНШТЕЙН ВЕЩЕВОГО ЯЩИКА       |              |    |     |    |              |             |             | (A) BRACKET-GLOVE BOX             |            |    |            |
|      |   |             | S3101161        | - S S S S                          |              |    |     |    |              |             |             | 1 20080201                        |            |    |            |
|      |   |             | 96917428        | - S S S S                          |              |    |     |    |              |             |             | 1 SOP                             |            |    |            |
|      |   |             | [ 20 ]          | (P) КРЫШКА КОРОБКИ ПРЕДОХРАНИТЕЛЕЙ |              |    |     |    |              |             |             | (A) COVER-FUSE BOX                |            |    |            |
|      |   |             | 96914528        | - S S S S                          |              |    |     |    |              |             |             | 1 20081023                        |            |    |            |



7111

## ПАНЕЛЬ ПРИБОРОВ (N150)

INSTRUMENT PANEL(N150)

В  
3  
Т

## № ПОЗИЦИИ

НОМЕР  
ДЕТАЛИД  
В  
Г

## МОДЕЛЬ

I II III IV

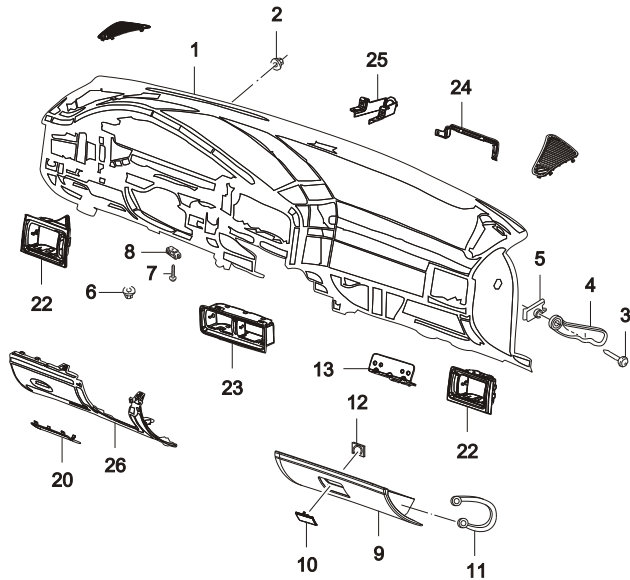
## КОМПЛЕКТАЦИЯ

Л  
/  
ПК  
О  
Л

## ПРИМЕНЕНИЕ

С ПО

## ПРИМЕЧАНИЕ

К  
О  
Д  
/  
Д

## [ 21 ]

96916780

(P) НИЖНЯЯ ОБЛИЦОВКА

- S S S S

(A) KNEE BOLSTER

1 20080201

96916780

- S S S S

1 SOP

## [ 22 ]

96916800

(P) ОБЛИЦОВКА ВЕНТИЛЯЦИОННАЯ

- S S S S

(A) BEZEL-VENT,SIDE

ЛВ 1 20080201

96916805

- S S S S

ПР 1 20080201

## [ 23 ]

96916802

(P) ОБЛИЦОВКА ВЕНТИЛЯЦИОННАЯ,  
ЦЕНТРАЛЬНАЯ

- S S S S

(A) BEZEL-VENT,CENTER

1 20080201

## [ 24 ]

96916772

(P) УСИЛИТЕЛЬ ПАНЕЛИ ИНСТРУМЕНТОВ

- S S S S

(A) REINF-PANEL BRACKET

1 20080201

## [ 25 ]

96916770

(P) КРОНШТЕЙН КРЕПЕЖНЫЙ

- S S S S

(A) BRACKET A-LOCATION

1 20080201

## [ 26 ]

96916780

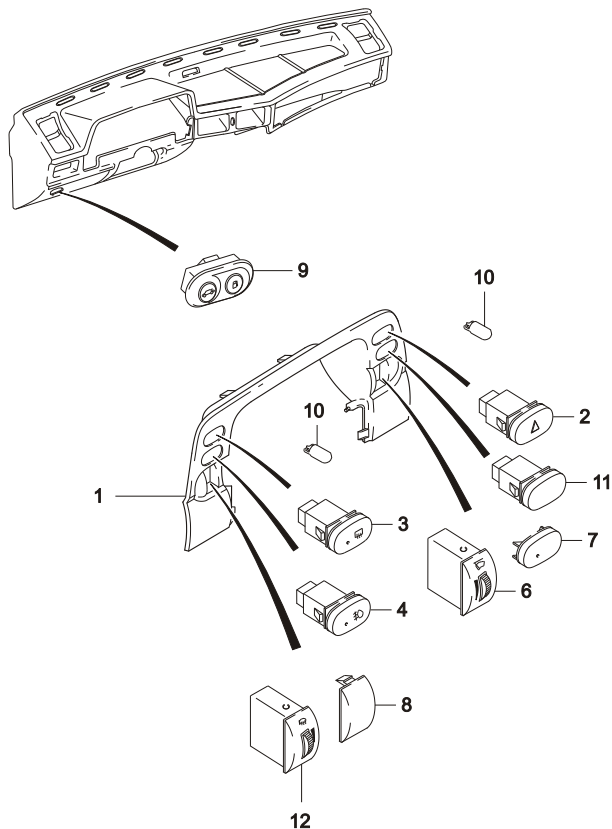
(P) ОБЛИЦОВКА ПАНЕЛИ ИНСТРУМЕНТОВ,  
НИЖНЯЯ

- S S S S

(A) KNEE BOLSTER

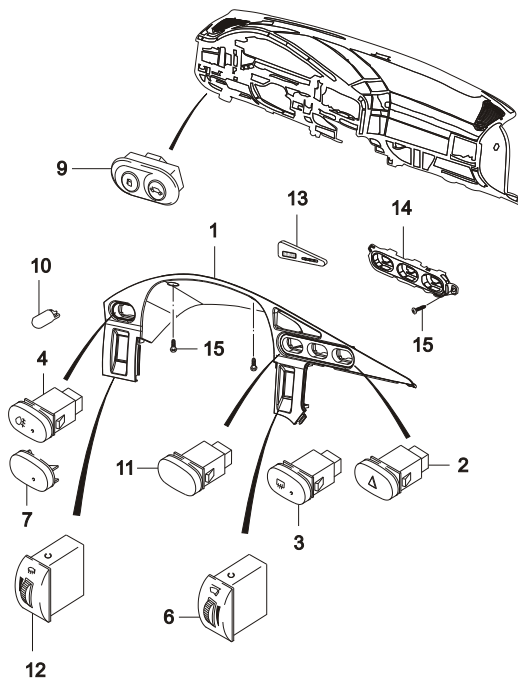
1 20080201

**7120 ПАНЕЛЬ УПРАВЛЕНИЯ (N100)**  
MOLDING & SWITCH(N100)



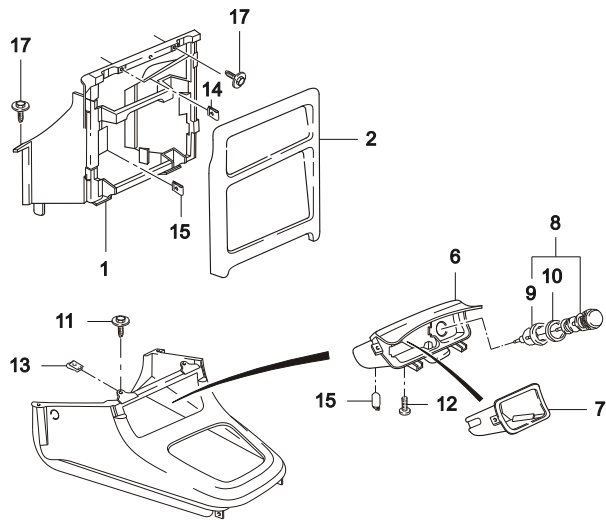
| В<br>З<br>Т | № ПОЗИЦИИ             | НАИМЕНОВАНИЕ   |             |        |    |     |  |              |             |             |            | К<br>О<br>Д<br>/<br>Д |            |    |
|-------------|-----------------------|--|-------------|--------|----|-----|--|--------------|-------------|-------------|------------|-----------------------|------------|----|
|             |                       | НОМЕР<br>ДЕТАЛИ  | Д<br>В<br>Г | МОДЕЛЬ |    |     |  | КОМПЛЕКТАЦИЯ | Л<br>/<br>П | К<br>О<br>Л | ПРИМЕНЕНИЕ |                       | ПРИМЕЧАНИЕ |    |
|             |                       |  |             | I      | II | III | IV   |              |             |             | С          |                       |            | ПО |
|             | [ 01 ]<br>96189536    | (P) ЩИТОК ПАНЕЛИ ПРИБОРОВ<br>- S S S S                                       |             |        |    |     | (A) MOLDING-CLUSTER HOUSING<br>1 19960601 20080227                       |              |             |             |            |                       |            |    |
|             | [ 02 ]<br>96168726    | (P) ВКЛЮЧАТЕЛЬ АВАРИЙНЫХ ОГНЕЙ<br>- S S S S                                  |             |        |    |     | (A) SWITCH-HAZARD LIGHT<br>1 20080228                                    |              |             |             |            |                       |            |    |
|             | [ 03 ]<br>96168694    | (P) ВКЛЮЧАТЕЛЬ АНТИОБЛЕДЕНТЕЛЯ<br>- S S S S &C49                             |             |        |    |     | (A) SWITCH-BACK WINDOW HEATED<br>1 20080228                              |              |             |             |            |                       |            |    |
|             | [ 04 ]<br>96168696    | (P) ВКЛЮЧАТЕЛЬ ПРОТИВОТУМАННЫХ ФАР<br>- - S - S &T97                         |             |        |    |     | (A) SWITCH-FRONT FOG LAMP<br>1 20080228                                  |              |             |             |            |                       |            |    |
|             | [ 06 ]<br>96168688    | (P) РЕГУЛЯТОР СТЕКЛООЧИСТИТЕЛЯ<br>- S S S S &C20                             |             |        |    |     | (A) SWITCH-INTERVAL WIPER<br>1 20080228                                  |              |             |             |            |                       |            |    |
|             | [ 07 ]<br>96168728    | (P) ЗАГЛУШКА<br>- S - S -  |             |        |    |     | (A) COVER-SWITCH BLANK<br>1 20080408 20080613                            |              |             |             |            |                       |            |    |
| Y           | 96914420              | - S - S -  |             |        |    |     | 1 20080614   |              |             |             |            |                       |            |    |
|             | [ 08 ]<br>96168729    | (P) ЗАГЛУШКА<br>- S S S S  |             |        |    |     | (A) COVER-DIMMER&WIPER BLANK<br>1 20000719 20040901                      |              |             |             |            |                       |            |    |
|             | [ 09 ]<br>96175950    | (P) КНОПКА БАГАЖНИКА И ТОПЛИВНОГО БАКА<br>- S S S S &A90                     |             |        |    |     | (A) SWITCH-TRUNK&FUEL LID<br>1 20080228                                  |              |             |             |            |                       |            |    |
|             | [ 10 ]<br>09471-12012 | (P) ЛАМПА НАКАЛИВАНИЯ<br>- S S S S   |             |        |    |     | (A) BULB<br>2 SOP 20030127 12V,1.2W                                      |              |             |             |            |                       |            |    |
| Y           | 94535596              | - S S S S  |             |        |    |     | 2 20030128 12V,1.2W  |              |             |             |            |                       |            |    |
|             | [ 11 ]<br>96168697    | (P) ВКЛЮЧАТЕЛЬ ПРОТИВОТУМАННОГО<br>ФОНАря<br>- S S S S &LV8&NT4#&NRD/NT2/NT3 |             |        |    |     | (A) SWITCH-REAR FOG LAMP<br>1 20080228 20120508 1,5S, Ев IV / Ев II, III |              |             |             |            |                       |            |    |
|             | 96168697              | - S S S S &NRD/NT2/NT3   |             |        |    |     | 1 20120508 Евро II, Евро III   |              |             |             |            |                       |            |    |
|             | 95483677              | - S S S S &LXT&NT4   |             |        |    |     | 1 SOP 20120508 Евро IV   |              |             |             |            |                       |            |    |
| Y           | 95483677              | - S S S S  |             |        |    |     | 1 20120508   |              |             |             |            |                       |            |    |
|             | 95486377              | - S S S S &LXT&NT4   |             |        |    |     | 1 20111101 1,6 DOHC EURO IV  |              |             |             |            |                       |            |    |
|             | [ 12 ]<br>96237724    | (P) РЕГУЛЯТОР УРОВНЯ ФАР<br>- - S - S  |             |        |    |     | (A) SWITCH-HEAD LEMP LEVEL<br>1 19970101 20070927                        |              |             |             |            |                       |            |    |
| Y           | 96914451              | - - S - S  |             |        |    |     | 1 20080228   |              |             |             |            |                       |            |    |

| 7121 | ПАНЕЛЬ УПРАВЛЕНИЯ (N150)<br>MOLDING & SWITCH(N150) | В<br>3<br>Т | № ПОЗИЦИИ       |   | НАИМЕНОВАНИЕ |    |     |    |              |             |             | К<br>О<br>Д<br>/<br>Д         |            |    |            |
|------|--|-------------|-----------------|---|--------------|----|-----|----|--------------|-------------|-------------|-------------------------------|------------|----|------------|
|      |  |             | НОМЕР<br>ДЕТАЛИ | Д<br>В<br>Г                               | МОДЕЛЬ       |    |     |    | КОМПЛЕКТАЦИЯ | Л<br>/<br>П | К<br>О<br>Л |                               | ПРИМЕНЕНИЕ |    | ПРИМЕЧАНИЕ |
|      |  |             |                 |   | I            | II | III | IV |              |             |             |                               | С          | ПО |            |
|      |  |             | [ 01 ]          | (P) ЩИТОК ПАНЕЛИ ПРИБОРОВ                 |              |    |     |    |              |             |             | (A) MOLDING-CLUSTER HOUSING   |            |    |            |
|      |  |             | 96916776        | - S S S S                                 |              |    |     |    |              |             |             | 1 20080201                    |            |    |            |
|      |  |             | 96916775        | - S S S S                                 |              |    |     |    |              |             |             | 1 SOP                         |            |    |            |
|      |  |             | [ 02 ]          | (P) ВКЛЮЧАТЕЛЬ АВАРИЙНЫХ ОГНЕЙ            |              |    |     |    |              |             |             | (A) SWITCH-HAZARD LIGHT       |            |    |            |
|      |  |             | 96168726        | - S S S S                                 |              |    |     |    |              |             |             | 1 SOP                         |            |    |            |
|      |  |             | [ 03 ]          | (P) ВКЛЮЧАТЕЛЬ АНТИОБЛЕДЕНТЕЛЯ            |              |    |     |    |              |             |             | (A) SWITCH-BACK WINDOW HEATED |            |    |            |
|      |  |             | 96168694        | - S S S S &C49                            |              |    |     |    |              |             |             | 1 20080228                    |            |    |            |
|      |  |             | [ 04 ]          | (P) ВКЛЮЧАТЕЛЬ ПРОТИВОТУМАННЫХ ФАР        |              |    |     |    |              |             |             | (A) SWITCH-FRONT FOG LAMP     |            |    |            |
|      |  |             | E3420011        | - S - S &T97                              |              |    |     |    |              |             |             | 1 20080201 20080201           |            |    |            |
|      |  |             | [ 06 ]          | (P) РЕГУЛЯТОР СТЕКЛООЧИСТИТЕЛЯ            |              |    |     |    |              |             |             | (A) SWITCH-INTERVAL WIPER     |            |    |            |
|      |  |             | 96168688        | - S S S S &C20                            |              |    |     |    |              |             |             | 1 SOP                         |            |    |            |
|      |  |             | [ 07 ]          | (P) ЗАГЛУШКА                              |              |    |     |    |              |             |             | (A) COVER-SWITCH BLANK        |            |    |            |
|      |  |             | E3420031        | - S - S -                                 |              |    |     |    |              |             |             | 1 20080201 20080201           |            |    |            |
|      |  |             | [ 09 ]          | (P) КНОПКА БАГАЖНИКА И ТОПЛИВНОГО БАКА    |              |    |     |    |              |             |             | (A) SWITCH-TRUNK&FUEL LID     |            |    |            |
|      |  |             | 96175950        | - S S S S &A90                            |              |    |     |    |              |             |             | 1 20080228                    |            |    |            |
|      |  |             | [ 10 ]          | (P) ЛАМПА НАКАЛИВАНИЯ                     |              |    |     |    |              |             |             | (A) BULB                      |            |    |            |
|      |  |             | 94535596        | - S S S S                                 |              |    |     |    |              |             |             | 2 SOP                         | 12V,1.2W   |    |            |
|      |  |             | [ 11 ]          | (P) ВКЛЮЧАТЕЛЬ ПРОТИВОТУМАННОГО<br>ФОНАРЯ |              |    |     |    |              |             |             | (A) SWITCH-REAR FOG LAMP      |            |    |            |
|      |  |             | E3420021        | - S S S S                                 |              |    |     |    |              |             |             | 1 20080201                    |            |    |            |
|      |  |             | [ 12 ]          | (P) РЕГУЛЯТОР УРОВНЯ ФАР                  |              |    |     |    |              |             |             | (A) SWITCH-HEAD LEMP LEVEL    |            |    |            |
|      |  |             | 96914451        | - S S S S                                 |              |    |     |    |              |             |             | 1 20080228                    |            |    |            |
|      |  |             | [ 13 ]          | (P) ЧАСЫ ЭЛЕКТРОННЫЕ                      |              |    |     |    |              |             |             | (A) CLOCK-DIGITAL             |            |    |            |
|      |  |             | 96914486        | - S S S S                                 |              |    |     |    |              |             |             | 1 20080201 20090531           |            |    |            |
|      |  |             | 96914486        | - S S S S                                 |              |    |     |    |              |             |             | 1 20090601                    |            |    |            |
|      |  |             | [ 14 ]          | (P) ОПОРА ВКЛЮЧАТЕЛЕЙ                     |              |    |     |    |              |             |             | (A) CLUSTER-SWITCH PLATE      |            |    |            |
|      |  |             | 96916777        | - S S S S                                 |              |    |     |    |              |             |             | 1 20080201                    |            |    |            |
|      |  |             | [ 15 ]          | (P) ВИНТ                                  |              |    |     |    |              |             |             | (A) SCREW-TAPPING             |            |    |            |
|      |  |             | 94520322        | - S S S S                                 |              |    |     |    |              |             |             | 6 20080401                    |            |    |            |

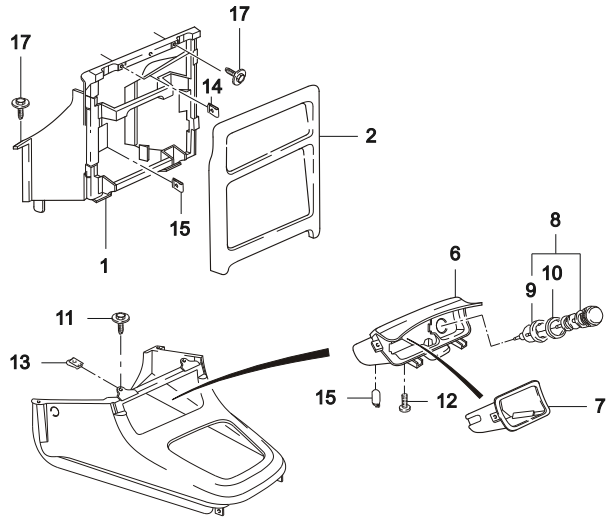




| 7130 | ЦЕНТРАЛЬНАЯ ПАНЕЛЬ ПРИБОРОВ<br>INSTRUMENT CENTER PARTS(LHD) | В<br>З<br>Т | № ПОЗИЦИИ       |   | НАИМЕНОВАНИЕ |    |     |    |              |             |             | К<br>О<br>Д<br>/<br>Д             |                    |    |            |
|------|---|-------------|-----------------|---|--------------|----|-----|----|--------------|-------------|-------------|-----------------------------------|--------------------|----|------------|
|      |   |             | НОМЕР<br>ДЕТАЛИ | Д<br>В<br>Г                                   | МОДЕЛЬ       |    |     |    | КОМПЛЕКТАЦИЯ | Л<br>/<br>П | К<br>О<br>Л |                                   | ПРИМЕНЕНИЕ         |    | ПРИМЕЧАНИЕ |
|      |   |             |                 |   | I            | II | III | IV |              |             |             |                                   | С                  | ПО |            |
|      |   |             | [ 01 ]          | (P) КАРКАС ЦЕНТРАЛЬНЫЙ ПАНЕЛИ<br>ИНСТРУМЕНТОВ |              |    |     |    |              |             |             | (A) FRAME-INSTRUMENT PANEL CENTER |                    |    |            |
|      |   |             | 96189538        | -   | S            | S  | S   | S  |              |             | 1           | 19960601 20081214                 | N100               |    |            |
|      |   |             | 96916782        | -   | S            | S  | S   | S  |              |             | 1           | 20080201                          | N150               |    |            |
|      |   |             | [ 02 ]          | (P) ОБЛИЦОВКА ЦЕНТРАЛЬНОЙ ПАНЕЛИ              |              |    |     |    |              |             |             | (A) MOLDING-CENTER FRAME          |                    |    |            |
|      |   |             | 96189541        | -   | S            | S  | S   | S  |              |             | 1           | 19980307 19970431                 | N100               |    |            |
|      |   | Y           | 96214313        | -   | S            | S  | S   | S  |              |             | 1           | 19970501 19980306                 | N100               |    |            |
|      |   | O           | 96189541        | -   | S            | S  | S   | S  |              |             | 1           | 19980307 20081214                 | N100               |    |            |
|      |   |             | 96916806        | -   | S            | S  | S   | S  |              |             | 1           | 20080201                          | N150               |    |            |
|      |   |             | 96917389        | -   | S            | S  | S   | S  |              |             | 1           | 20090830                          | N150               |    |            |
|      |   |             | [ 06 ]          | (P) ПЕПЕЛЬНИЦА ЦЕНТРАЛЬНОЙ ПАНЕЛИ             |              |    |     |    |              |             |             | (A) ASHTRAY-INSTRUMENT PANEL      |                    |    |            |
|      |   |             | 96187898-A      | -   | S            | S  | S   | S  |              |             | 1           | 19960601 19961031                 | N100               |    |            |
|      |   | Y           | 96187898        | -   | S            | S  | S   | S  |              |             | 1           | 19961101 19961231                 | N100               |    |            |
|      |   | Y           | 96243201        | -   | S            | S  | S   | S  |              |             | 1           | 19970101 20090615                 | N100               |    |            |
|      |   |             | 96916823        | -   | S            | S  | S   | S  |              |             | 1           | 20080201                          | N150               |    |            |
|      |   |             | [ 07 ]          | (P) ПЕПЕЛЬНИЦА                                |              |    |     |    |              |             |             | (A) HOLDER-ASHTRAY                |                    |    |            |
|      |   |             | 96192754        | -   | S            | S  | S   | S  |              |             | 1           | SOP                               | N100               |    |            |
|      |   |             | 96916815        | -   | S            | S  | S   | S  |              |             | 1           | 20080201                          | N150               |    |            |
|      |   |             | [ 08 ]          | (P) ПРИКУРИВАТЕЛЬ                             |              |    |     |    |              |             |             | (A) LIGHTER-CIGARETTE             |                    |    |            |
|      |   |             | 96160018        | -   | S            | S  | S   | S  |              |             | 1           | 19960601 20060801                 | Включая позицию #9 |    |            |
|      |   | Y           | 96914537        | -   | S            | S  | S   | S  |              |             | 1           | 20051201 20090228                 | Включая позицию #9 |    |            |
|      |   | Y           | 96917069        | -   | S            | S  | S   | S  |              |             | 1           | 20090401                          | Включая позицию #9 |    |            |
|      |   |             | [ 09 ]          | (P) ГНЕЗДО ПРИКУРИВАТЕЛЯ                      |              |    |     |    |              |             |             | (A) HOUSING-LIGHTER               |                    |    |            |
|      |   |             | 90061231        | -   | S            | S  | S   | S  |              |             | 1           | SOP                               |                    |    |            |
|      |   |             | [ 10 ]          | (P) КОЛЬЦО ПРИКУРИВАТЕЛЯ                      |              |    |     |    |              |             |             | (A) RING-CIGARETTE LIGHT          |                    |    |            |
|      |   |             | 96164922        | -   | S            | S  | S   | S  |              |             | 1           | 19960601 20090202                 |                    |    |            |
|      |   |             | 96914538        | -   | S            | S  | S   | S  |              |             | 1           | 20051201 20090228                 |                    |    |            |
|      |   | Y           | 96917068        | -   | S            | S  | S   | S  |              |             | 1           | 20090401                          |                    |    |            |
|      |   |             | [ 11 ]          | (P) ВИНТ                                      |              |    |     |    |              |             |             | (A) SCREW                         |                    |    |            |
|      |   |             | 90038025        | -   | S            | S  | S   | S  |              |             | 2           | SOP 19961130                      | 4.2X12             |    |            |
|      |   | Y           | 03160-42135     | -   | S            | S  | S   | S  |              |             | 2           | 19961201 20030821                 | 4.2X12             |    |            |
|      |   | O           | 94520315        | -   | S            | S  | S   | S  |              |             | 2           | 20090601                          | 4.2X12             |    |            |
|      |   |             | [ 12 ]          | (P) ВИНТ                                      |              |    |     |    |              |             |             | (A) SCREW                         |                    |    |            |
|      |   |             | 90185409        | -   | S            | S  | S   | S  |              |             | 2           | 19960601 19961031                 |                    |    |            |
|      |   | Y           | 03160-42165     | -   | S            | S  | S   | S  |              |             | 2           | 19961101 20030522                 |                    |    |            |
|      |   | O           | 94520320        | -   | S            | S  | S   | S  |              |             | 2           | 20030523                          |                    |    |            |
|      |   |             | [ 13 ]          | (P) ГАЙКА                                     |              |    |     |    |              |             |             | (A) NUT-CLAMP                     |                    |    |            |

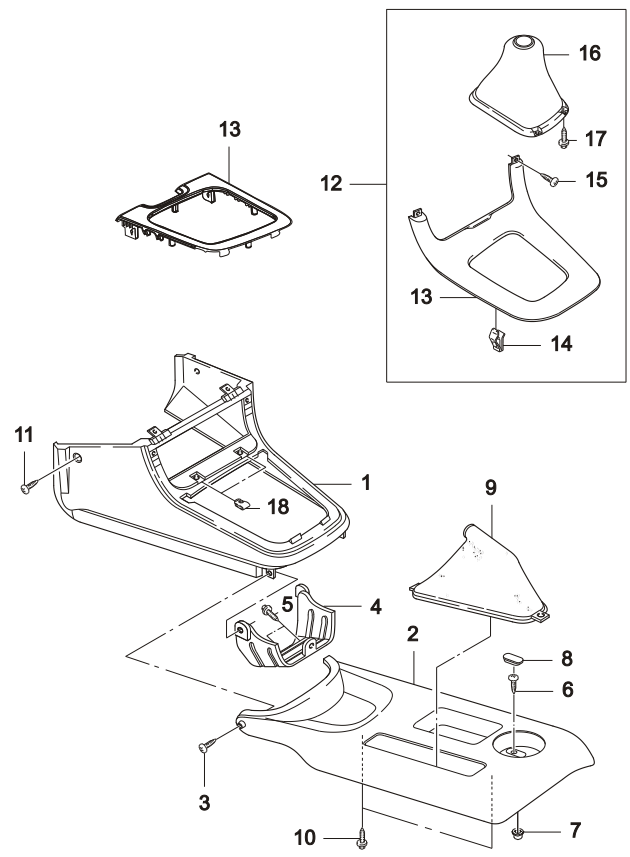


**7130** ЦЕНТРАЛЬНАЯ ПАНЕЛЬ ПРИБОРОВ  
INSTRUMENT CENTER PARTS(LHD)



| В<br>З<br>Т | № ПОЗИЦИИ             | НАИМЕНОВАНИЕ          |             |        |    |     |    | К<br>О<br>Д<br>/<br>Д |              |             |                                      |            |    |            |
|-------------|-----------------------|-----------------------|-------------|--------|----|-----|----|-----------------------|--------------|-------------|--------------------------------------|------------|----|------------|
|             |                       | НОМЕР<br>ДЕТАЛИ       | Д<br>В<br>Г | МОДЕЛЬ |    |     |    |                       | КОМПЛЕКТАЦИЯ | Л<br>/<br>П | К<br>О<br>Л                          | ПРИМЕНЕНИЕ |    | ПРИМЕЧАНИЕ |
|             |                       |                       |             | I      | II | III | IV |                       |              |             |                                      | С          | ПО |            |
|             | [ 13 ]<br>11070691    | (P) ГАЙКА             | -           | S      | S  | S   | S  |                       |              |             | (A) NUT-CLAMP<br>2 19960601 19970331 | 4.8        |    |            |
|             | Y 03511-48018         | (P) ГАЙКА             | -           | S      | S  | S   | S  |                       |              |             | 2 19970401 20030508                  | 4.8        |    |            |
|             | O 94515011            | (P) ГАЙКА             | -           | S      | S  | S   | S  |                       |              |             | 2 20080411 20081214                  | 4.8        |    |            |
|             | [ 14 ]<br>11072782    | (P) ГАЙКА             | -           | S      | S  | S   | S  |                       |              |             | (A) NUT-CLAMP<br>4 SOP               | 4.2        |    |            |
|             | [ 15 ]<br>09471-12012 | (P) ЛАМПА НАКАЛИВАНИЯ | -           | S      | S  | S   | S  |                       |              |             | (A) BULB<br>1 SOP                    | 12V,1.2W   |    |            |
|             | O 94535596            | (P) ЛАМПА НАКАЛИВАНИЯ | -           | S      | S  | S   | S  |                       |              |             | 1 SOP                                | 12V,1.2W   |    |            |
|             | [ 17 ]<br>96185711    | (P) ВИНТ              | -           | S      | S  | S   | S  |                       |              |             | (A) SCREW<br>2 SOP                   | M4X12      |    |            |

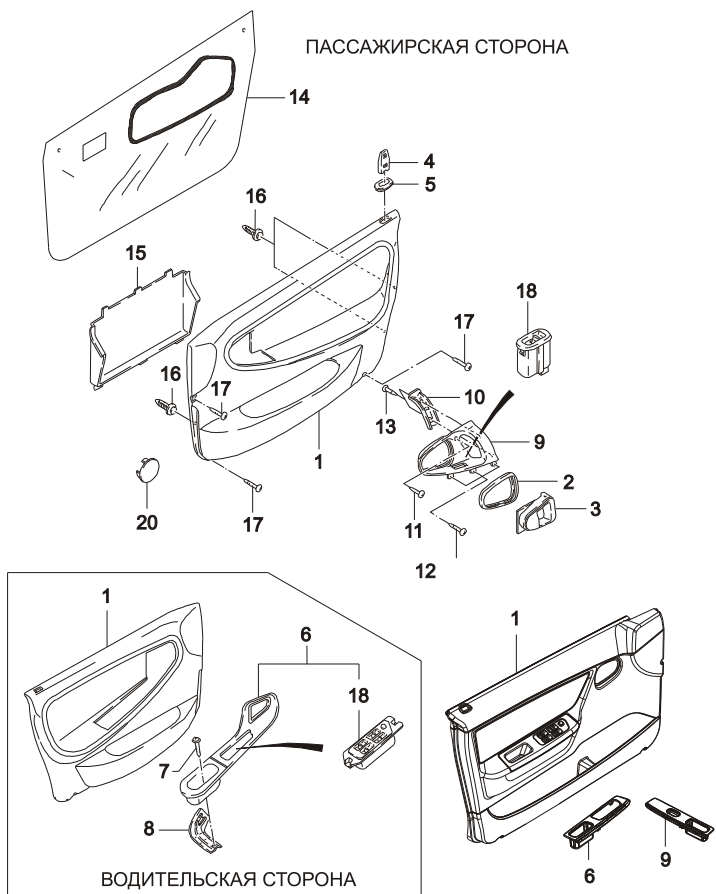
| 7140 | КОНСОЛЬ<br>CONSOLE | В<br>З<br>Т | № ПОЗИЦИИ       |                               | НАИМЕНОВАНИЕ |    |     |    |              |             |             | К<br>О<br>Д<br>/<br>Д      |            |    |            |
|------|--------------------|-------------|-----------------|-------------------------------|--------------|----|-----|----|--------------|-------------|-------------|----------------------------|------------|----|------------|
|      |                    |             | НОМЕР<br>ДЕТАЛИ | Д<br>В<br>Г                   | МОДЕЛЬ       |    |     |    | КОМПЛЕКТАЦИЯ | Л<br>/<br>П | К<br>О<br>Л |                            | ПРИМЕНЕНИЕ |    | ПРИМЕЧАНИЕ |
|      |                    |             |                 |                               | I            | II | III | IV |              |             |             |                            | С          | ПО |            |
|      |                    |             | [ 01 ]          | (P) КОНСОЛЬ ПЕРЕДНЯЯ          |              |    |     |    |              |             |             | (A) CONSOLE A-FRONT        |            |    |            |
|      |                    |             | 96189506        | -                             | S            | S  | S   | S  |              |             |             | 1 19960601 19990124        | N100       |    |            |
|      |                    |             | Y 96284819      | -                             | S            | S  | S   | S  |              |             |             | 1 19990125 20081214        | N100       |    |            |
|      |                    |             | 96916809        | -                             | S            | S  | S   | S  |              |             |             | 1 20080201                 | N150       |    |            |
|      |                    |             | [ 02 ]          | (P) КОНСОЛЬ ЗАДНЯЯ            |              |    |     |    |              |             |             | (A) CONSOLE A-REAR         |            |    |            |
|      |                    |             | 96189497        | -                             | S            | S  | S   | S  |              |             |             | 1 19960601 20081214        | N100       |    |            |
|      |                    |             | 96916812        | -                             | S            | S  | S   | S  |              |             |             | 1 20080201                 | N150       |    |            |
|      |                    |             | [ 03 ]          | (P) ВИНТ                      |              |    |     |    |              |             |             | (A) SCREW                  |            |    |            |
|      |                    |             | 11010785        | -                             | S            | S  | S   | S  |              |             |             | 2 19960601 19970331        | M6X12      |    |            |
|      |                    |             | Y 09100-06004   | -                             | S            | S  | S   | S  |              |             |             | 2 19970401 20030418        | M6X12      |    |            |
|      |                    |             | O 94500766      | -                             | S            | S  | S   | S  |              |             |             | 2 20030421                 | M6X12      |    |            |
|      |                    |             | [ 04 ]          | (P) КРОНШТЕЙН КОНСОЛИ         |              |    |     |    |              |             |             | (A) BRACKET-CONSOLE CENTER |            |    |            |
|      |                    |             | 96168386        | -                             | S            | S  | S   | S  |              |             |             | 1 19960601 20080430        | N100       |    |            |
|      |                    |             | Y 96168386U00   | -                             | S            | S  | S   | S  |              |             |             | 1 20060823 20081023        | N100       |    |            |
|      |                    |             | 96916235        | -                             | S            | S  | S   | S  |              |             |             | 1 20081023                 | N150       |    |            |
|      |                    |             | [ 05 ]          | (P) ВИНТ                      |              |    |     |    |              |             |             | (A) SCREW                  |            |    |            |
|      |                    |             | 11069291        | -                             | S            | S  | S   | S  |              |             |             | 2 20061116                 | 4.8X13     |    |            |
|      |                    |             | [ 06 ]          | (P) ВИНТ                      |              |    |     |    |              |             |             | (A) SCREW                  |            |    |            |
|      |                    |             | 96146777        | -                             | S            | S  | S   | S  |              |             |             | 3 19981020 20060205        | 4.8X19     |    |            |
|      |                    |             | Y 96147918      | -                             | S            | S  | S   | S  |              |             |             | 3 SOP                      | 4.8X15     |    |            |
|      |                    |             | [ 07 ]          | (P) ГАЙКА                     |              |    |     |    |              |             |             | (A) NUT-EXPANSION          |            |    |            |
|      |                    |             | 96189010        | -                             | S            | S  | S   | S  |              |             |             | 3 19960601 19961031        |            |    |            |
|      |                    |             | Y 09148-04013   | -                             | S            | S  | S   | S  |              |             |             | 3 19961101 20030530        |            |    |            |
|      |                    |             | O 94515251      | -                             | S            | S  | S   | S  |              |             |             | 3 20030602 20060530        |            |    |            |
|      |                    |             | O 94515251U00   | -                             | S            | S  | S   | S  |              |             |             | 3 20060411                 |            |    |            |
|      |                    |             | [ 08 ]          | (P) ПРОБКА ЗАДНЕЙ КОНСОЛИ     |              |    |     |    |              |             |             | (A) PLUG-REAR CONSOLE      |            |    |            |
|      |                    |             | 96189504        | -                             | S            | S  | S   | S  |              |             |             | 1 19960601 20060904        | N100       |    |            |
|      |                    |             | Y 96189504U00   | -                             | S            | S  | S   | S  |              |             |             | 1 20060905 20081214        | N100       |    |            |
|      |                    |             | 96916814        | -                             | S            | S  | S   | S  |              |             |             | 1 20080201                 | N150       |    |            |
|      |                    |             | [ 09 ]          | (P) ЧЕХОЛ СТОЯНОЧНОГО ТОРМОЗА |              |    |     |    |              |             |             | (A) BOOT-PARKING BRAKE     |            |    |            |
|      |                    |             | 96189499        | -                             | S            | S  | S   | S  |              |             |             | 1 SOP                      | N100       |    |            |
|      |                    |             | 96843888        | -                             | S            | S  | S   | S  |              |             |             | 1 20080201                 | N150       |    |            |
|      |                    |             | [ 10 ]          | (P) ВИНТ                      |              |    |     |    |              |             |             | (A) SCREW                  |            |    |            |
|      |                    |             | 90058577        | -                             | S            | S  | S   | S  |              |             |             | 2 20080331                 |            |    |            |
|      |                    |             | [ 11 ]          | (P) ВИНТ                      |              |    |     |    |              |             |             | (A) SCREW                  |            |    |            |
|      |                    |             | 90185409        | -                             | S            | S  | S   | S  |              |             |             | 2 19960601 19961031        | 4.8X15     |    |            |
|      |                    |             | Y 03160-42165   | -                             | S            | S  | S   | S  |              |             |             | 2 19961101 20030522        | 4.8X15     |    |            |



| 7140 | КОНСОЛЬ<br>CONSOLE | В<br>З<br>Т | № ПОЗИЦИИ       |                                | НАИМЕНОВАНИЕ |    |     |    |              |             |                   | К<br>О<br>Д<br>/<br>Д |                      |        |            |
|------|--------------------|-------------|-----------------|--------------------------------|--------------|----|-----|----|--------------|-------------|-------------------|-----------------------|----------------------|--------|------------|
|      |                    |             | НОМЕР<br>ДЕТАЛИ | Д<br>В<br>Г                    | МОДЕЛЬ       |    |     |    | КОМПЛЕКТАЦИЯ | Л<br>/<br>П | К<br>О<br>Л       |                       | ПРИМЕНЕНИЕ           |        | ПРИМЕЧАНИЕ |
|      |                    |             |                 |                                | I            | II | III | IV |              |             |                   |                       | С                    | ПО     |            |
|      |                    |             | [ 11 ]          | (P) ВИНТ                       |              |    |     |    |              |             |                   | (A) SCREW             |                      |        |            |
|      |                    | О           | 94520320        | -                              | S            | S  | S   | S  |              |             |                   | 2                     | 20030523             | 4.8X15 |            |
|      |                    |             | [ 12 ]          | (P) КРЫШКА КОНСОЛИ             |              |    |     |    |              |             |                   |                       | (A) COVER A-CONSOLE  |        |            |
|      |                    |             | 96211160        | -                              | S            | S  | S   | S  |              |             |                   | 1                     | 19960601 19990125    | N100   |            |
|      |                    | У           | 96284820        | -                              | S            | S  | S   | S  |              |             |                   | 1                     | 19990126 20081214    | N100   |            |
|      |                    |             | 96916825        | -                              | S            | S  | S   | S  |              |             |                   | 1                     | 20080218             | N150   |            |
|      |                    |             | [ 13 ]          | (P) КРЫШКА                     |              |    |     |    |              |             |                   |                       | (A) COVER-CONSOLE    |        |            |
|      |                    |             | 96189518        | -                              | S            | S  | S   | S  |              |             |                   | 1                     | SOP                  | N100   |            |
|      |                    |             | 96916827        | -                              | S            | S  | S   | S  |              |             |                   | 1                     | 20080415             | N150   |            |
|      |                    |             | [ 14 ]          | (P) ЗАЖИМ КРЫШКИ КОНСОЛИ       |              |    |     |    |              |             |                   |                       | (A) CLIP-FRONT COVER |        |            |
|      |                    |             | 96166615        | -                              | S            | S  | S   | S  |              |             |                   | 4                     | 20080201 20080403    | N100   |            |
|      |                    |             | S3264151        | -                              | S            | S  | S   | S  |              |             |                   | 4                     | 20080415             | N150   |            |
|      |                    |             | [ 15 ]          | (P) ВИНТ                       |              |    |     |    |              |             |                   |                       | (A) SCREW            |        |            |
|      |                    |             | 90185409        | -                              | S            | S  | S   | S  |              |             |                   | 4                     | 19960601 19961031    |        |            |
|      |                    | У           | 03160-42165     | -                              | S            | S  | S   | S  |              |             |                   | 4                     | 19961101 20080325    |        |            |
|      |                    | О           | 94520320        | -                              | S            | S  | S   | S  |              |             |                   | 4                     | 20080326             |        |            |
|      |                    |             | [ 16 ]          | (P) ЧЕХОЛ ПЫЛЕЗАЩИТНЫЙ КОНСОЛИ |              |    |     |    |              |             |                   |                       | (A) BOOT-CONSOLE     |        |            |
|      |                    |             | 96212266        | -                              | S            | S  | S   | S  |              |             |                   | 1                     | SOP                  | N100   |            |
|      | 96284821           | -           | S               | S                              | S            | S  |     |    |              | 1           | SOP               | N100                  |                      |        |            |
|      | 96916827           | -           | S               | S                              | S            | S  |     |    |              | 1           | 20080201          | N150                  |                      |        |            |
|      | [ 17 ]             | (P) ВИНТ    |                 |                                |              |    |     |    |              |             | (A) SCREW         |                       |                      |        |            |
|      | 03170-42095        | -           | S               | S                              | S            | S  |     |    |              | 4           | 20021017 20030523 |                       |                      |        |            |
| О    | 94520336           | -           | S               | S                              | S            | S  |     |    |              | 4           | 20061116          |                       |                      |        |            |
|      | [ 18 ]             | (P) ГАЙКА   |                 |                                |              |    |     |    |              |             | (A) NUT-CLAMP     |                       |                      |        |            |
|      | 11070691           | -           | S               | S                              | S            | S  |     |    |              | 2           | 19960601 19970331 | 4.2                   |                      |        |            |
| У    | 03511-48018        | -           | S               | S                              | S            | S  |     |    |              | 2           | 19970401 20030508 | 4.2                   |                      |        |            |
| О    | 94515011           | -           | S               | S                              | S            | S  |     |    |              | 2           | 20080411 20081214 | 4.2                   |                      |        |            |



**7210** ОБШИВКА ПЕРЕДНЕЙ ДВЕРИ I  
FRONT DOOR TRIM I

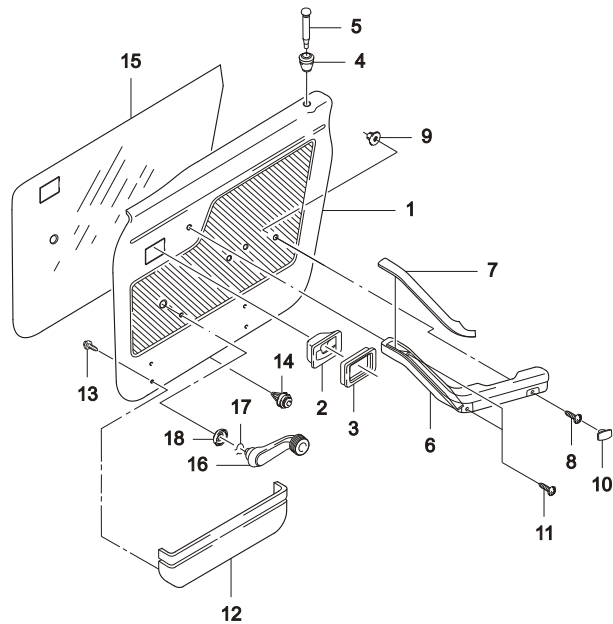


| В<br>3<br>Т | № ПОЗИЦИИ   | НАИМЕНОВАНИЕ                            |             |        |    |     |    |                               | К<br>О<br>Д<br>/<br>Д |             |             |            |    |            |
|-------------|-------------|---|-------------|--------|----|-----|----|-------------------------------|-----------------------|-------------|-------------|------------|----|------------|
|             |             | НОМЕР<br>ДЕТАЛИ                         | Д<br>В<br>Г | МОДЕЛЬ |    |     |    | КОМПЛЕКТАЦИЯ                  |                       | Л<br>/<br>П | К<br>О<br>Л | ПРИМЕНЕНИЕ |    | ПРИМЕЧАНИЕ |
|             |             |   |             | I      | II | III | IV |                               |                       |             |             | С          | ПО |            |
|             | [ 08 ]      | (P) КРОНШТЕЙН КАРМАНА ПЕРЕДНЕЙ ДВЕРИ    |             |        |    |     |    | (A) BRACKET-FRONT DOOR POCKET |                       |             |             |            |    |            |
| Y           | 96163106U00 | - - S - S                               |             |        |    |     |    | ЛВ 1 20050430 20081214        |                       |             | N100        |            |    |            |
|             | 96178043    | - - S - S                               |             |        |    |     |    | ПР 1 SOP                      |                       |             | N100        |            |    |            |
|             | [ 09 ]      | (P) ОБЛИЦОВКА РУЧКИ ПРИВОДА ЗАМКА ДВЕРИ |             |        |    |     |    | (A) GRIP-HANDLE FRONT DOOR    |                       |             |             |            |    |            |
|             | 96191181    | - - S - S                               |             |        |    |     |    | ПР 1 SOP                      |                       |             | N100        |            |    |            |
|             | 96916851    | - - S - S                               |             |        |    |     |    | ПР 1 SOP                      |                       |             | N150        |            |    |            |
|             | [ 10 ]      | (P) РАМА ОБЛИЦОВКИ РУЧКИ ПРИВОДА        |             |        |    |     |    | (A) FRAME-GRIP HANDLE         |                       |             |             |            |    |            |
|             | 96191184    | - - S - S                               |             |        |    |     |    | ПР 1 SOP                      |                       |             | N100        |            |    |            |
|             | [ 11 ]      | (P) ВИНТ                                |             |        |    |     |    | (A) SCREW                     |                       |             |             |            |    |            |
|             | 96156054    | - - S - S                               |             |        |    |     |    | ПР 1 20090602                 |                       |             | 4.8         |            |    |            |
|             | [ 12 ]      | (P) ВИНТ                                |             |        |    |     |    | (A) SCREW                     |                       |             |             |            |    |            |
|             | 90058577    | - - S - S                               |             |        |    |     |    | 6 20080331                    |                       |             |             |            |    |            |
|             | [ 13 ]      | (P) ВИНТ                                |             |        |    |     |    | (A) SCREW                     |                       |             |             |            |    |            |
|             | 11041732    | - - S - S                               |             |        |    |     |    | 2 20061116                    |                       |             | 4.2X9.5     |            |    |            |
|             | [ 14 ]      | (P) ПЛЕНКА ПЫЛЕЗАЩИТНАЯ                 |             |        |    |     |    | (A) SEAL-FRONT DOOR TRIM      |                       |             |             |            |    |            |
|             | 96166792    | - - S - S                               |             |        |    |     |    | 2 19960601 20041006           |                       |             |             |            | BA |            |
| Y           | 96916231    | - - S - S                               |             |        |    |     |    | 2 20041007                    |                       |             |             |            | FN |            |
|             | [ 15 ]      | (P) КАРМАН ПЕРЕДНЕЙ ДВЕРИ               |             |        |    |     |    | (A) PLATE-DEPOSIT BOX         |                       |             |             |            |    |            |
|             | 96175614    | - - S - S                               |             |        |    |     |    | ЛВ 1 SOP                      |                       |             | N100        |            |    |            |
|             | 96175616    | - - S - S                               |             |        |    |     |    | ПР 1 SOP                      |                       |             | N100        |            |    |            |
|             | [ 16 ]      | (P) КЛИПСА ОБИВКИ                       |             |        |    |     |    | (A) CLIP-DOOR TRIM            |                       |             |             |            |    |            |
|             | 96189841    | - - S - S                               |             |        |    |     |    | 10 SOP                        |                       |             |             |            |    |            |
|             | [ 17 ]      | (P) ВИНТ                                |             |        |    |     |    | (A) SCREW                     |                       |             |             |            |    |            |
|             | 11070053    | - - S - S                               |             |        |    |     |    | 6 SOP SOP                     |                       |             | 4.8X20      |            |    |            |
| Y           | 96209494    | - - S - S                               |             |        |    |     |    | 6 20090601 20090930           |                       |             | 4.8X20      |            |    |            |
|             | [ 18 ]      | (P) ВКЛЮЧАТЕЛЬ СТЕКЛОПОДЪЕМНИКА         |             |        |    |     |    | (A) SWITCH-WINDOW LIFTER      |                       |             |             |            |    |            |
|             | 96179137    | - - S - S                               |             |        |    |     |    | ЛВ 1 SOP                      |                       |             |             |            |    |            |
|             | 96179135    | - - S - S                               |             |        |    |     |    | ПР 1 20080304                 |                       |             |             |            |    |            |
|             | [ 20 ]      | (P) КОЛПАЧОК                            |             |        |    |     |    | (A) CAP-DOOR TRIM             |                       |             |             |            |    |            |
|             | 96169541    | - - S - S                               |             |        |    |     |    | 1 20020801 20081024           |                       |             |             |            |    |            |

7211

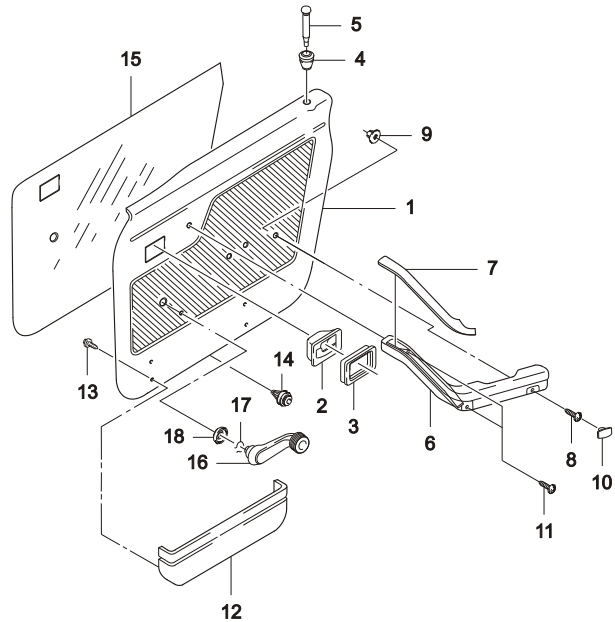
## ОБШИВКА ПЕРЕДНЕЙ ДВЕРИ II

FRONT DOOR TRIM II



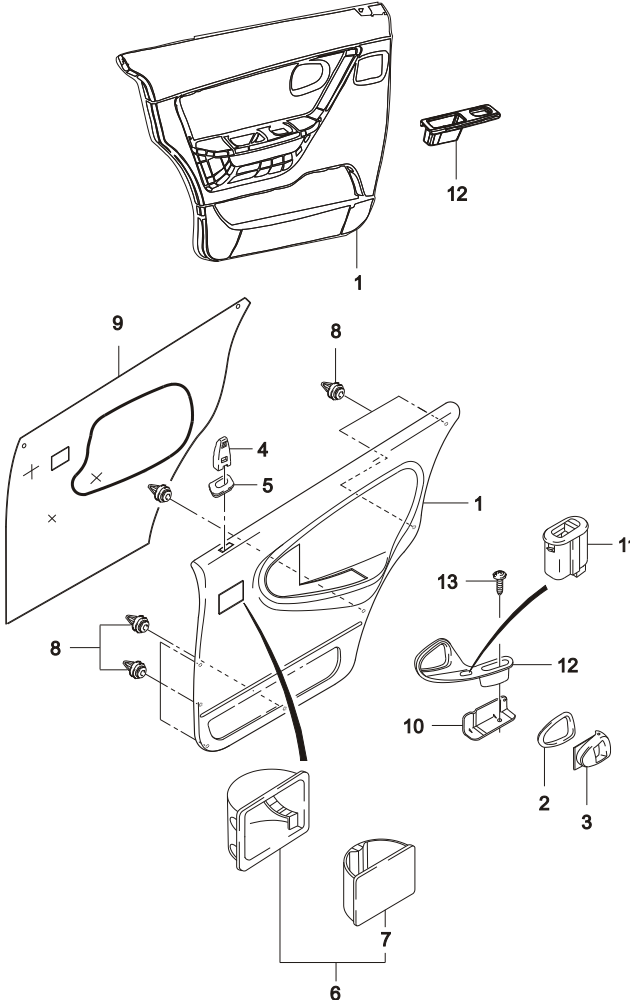
| В<br>З<br>Т | № ПОЗИЦИИ<br>НОМЕР<br>ДЕТАЛИ | Д<br>В<br>Г | МОДЕЛЬ                                 |    |     |    | КОМПЛЕКТАЦИЯ | Л<br>/<br>П | К<br>О<br>Л | ПРИМЕНЕНИЕ                    |        | ПРИМЕЧАНИЕ | К<br>О<br>Д<br>/<br>Д |
|-------------|------------------------------|-------------|--|----|-----|----|--------------|-------------|-------------|-------------------------------|--------|------------|-----------------------|
|             |                              |             | I                                      | II | III | IV |              |             |             | С                             | ПО     |            |                       |
|             |                              |             |  |    |     |    |              |             |             |                               |        |            |                       |
|             | <b>[ 01 ]</b>                |             | (P) ОБЛИЦОВКА ПЕРЕДНЕЙ ДВЕРИ           |    |     |    |              |             |             | (A) TRIM A-FRONT DOOR         |        |            |                       |
|             | 96220785                     | -           | S                                      | -  | -   | -  |              |             | ЛВ 1        | 19980206 20030114             | N100   |            |                       |
| Y           | 96220793U                    | -           | S                                      | -  | S   | -  |              |             | ЛВ 1        | 20020115 20081214             | N100   |            |                       |
|             | 96916877                     | -           | S                                      | -  | S   | -  |              |             | ЛВ 1        | 20080201                      | N150   |            |                       |
|             | 96220787                     | -           | S                                      | -  | -   | -  |              |             | ПР 1        | 19960517 20020114             | N100   |            |                       |
| Y           | 96220795U                    | -           | S                                      | -  | S   | -  |              |             | ПР 1        | 20020115 20081214             | N100   |            |                       |
|             | 96916878                     | -           | S                                      | -  | S   | -  |              |             | ПР 1        | 20080201                      | N150   |            |                       |
|             | <b>[ 02 ]</b>                |             | (P) РУЧКА ВНУТРЕННЯЯ ПРИВОДА ЗАМКА     |    |     |    |              |             |             | (A) CONTROL-REMOTE            |        |            |                       |
|             | 96186652                     | -           | S                                      | -  | S   | -  |              |             | 2           | 19960601 20070904             | N100   |            |                       |
| Y           | 96186652U00                  | -           | S                                      | -  | S   | -  |              |             | 2           | 20070905 20090615             | N100   |            |                       |
|             | S3585001                     | -           | S                                      | -  | S   | -  |              |             | 2           | 20080201 20080201             | N150   |            |                       |
|             | 96954108                     | -           | S                                      | -  | S   | -  |              |             | 2           | 20080201 20090520             | N150   |            |                       |
|             | 96916959                     | -           | S                                      | -  | S   | -  |              |             | 2           | 20090521                      | N150   |            |                       |
|             | <b>[ 03 ]</b>                |             | (P) ОКАНТОВКА РУЧКИ ПРИВОДА ЗАМКА      |    |     |    |              |             |             | (A) ESCUTCHEON-REMOTE CONTROL |        |            |                       |
|             | 96187222                     | -           | S                                      | -  | S   | -  |              |             | 2           | 20050223 20050620             | N100   |            |                       |
| O           | 96220561                     | -           | S                                      | -  | S   | -  |              |             | 2           | 20050621 20080202             | N100   |            |                       |
| Y           | 96220561U00                  | -           | S                                      | -  | S   | -  |              |             | 2           | 20080203 20090615             | N100   |            |                       |
|             | S3585101                     | -           | S                                      | -  | S   | -  |              |             | 2           | 20080201 20080201             | N150   |            |                       |
|             | 96954107                     | -           | S                                      | -  | S   | -  |              |             | 2           | 20080201 20090520             | N150   |            |                       |
|             | 96916966                     | -           | S                                      | -  | S   | -  |              |             | 2           | 20090521                      | N150   |            |                       |
|             | <b>[ 04 ]</b>                |             | (P) ГНЕЗДО КНОПКИ БЛОКИРОВКИ ЗАМКА     |    |     |    |              |             |             | (A) BUSHING-LOCKING BUTTON    |        |            |                       |
|             | 96163786                     | -           | S                                      | -  | S   | -  |              |             | 2           | SOP                           | N100   |            |                       |
|             | 96219275                     | -           | S                                      | -  | S   | -  |              |             | 2           | 20080201                      | N150   |            |                       |
|             | <b>[ 05 ]</b>                |             | (P) КНОПКА БЛОКИРОВКИ ЗАМКА            |    |     |    |              |             |             | (A) BUTTON-DOOR LOCKING       |        |            |                       |
|             | 90203106                     | -           | S                                      | -  | S   | -  |              |             | 2           | 20061116 20080501             | N100   |            |                       |
|             | 96954109                     | -           | S                                      | -  | S   | -  |              |             | 2           | 20080126                      | N150   |            |                       |
|             | <b>[ 06 ]</b>                |             | (P) ПОДЛОКОТНИК                        |    |     |    |              |             |             | (A) ARMREST-FRONT             |        |            |                       |
|             | 96163753                     | -           | S                                      | -  | S   | -  |              |             | ЛВ 1        | 19960601 20090615             | N100   |            |                       |
|             | 96916881                     | -           | S                                      | -  | S   | -  |              |             | ЛВ 1        | 20080201                      | N150   |            |                       |
|             | 96163754                     | -           | S                                      | -  | S   | -  |              |             | ПР 1        | 19960601 20090615             | N100   |            |                       |
|             | 96916882                     | -           | S                                      | -  | S   | -  |              |             | ПР 1        | 20080201                      | N150   |            |                       |
|             | <b>[ 07 ]</b>                |             | (P) ОБЛИЦОВКА РУЧКИ ПОДЛОКОТНИКА       |    |     |    |              |             |             | (A) COVER-ARMREST, REAR       |        |            |                       |
|             | 96163761                     | -           | S                                      | -  | S   | -  |              |             | ЛВ 1        | 19960601 20090615             | N100   |            |                       |
|             | 96163762                     | -           | S                                      | -  | S   | -  |              |             | ПР 1        | 19960601 20090615             | N100   |            |                       |
|             | <b>[ 08 ]</b>                |             | (P) ВИНТ                               |    |     |    |              |             |             | (A) SCREW                     |        |            |                       |
|             | 11073612                     | -           | S                                      | -  | S   | -  |              |             | 2           | 20061116 20081024             | 6.3X32 |            |                       |
|             | <b>[ 09 ]</b>                |             | (P) ГАЙКА КРЕПЛЕНИЯ РУЧКИ ПОДЛОКОТНИКА |    |     |    |              |             |             | (A) NUT-ARMREST               |        |            |                       |

**7211** ОБШИВКА ПЕРЕДНЕЙ ДВЕРИ II  
FRONT DOOR TRIM II

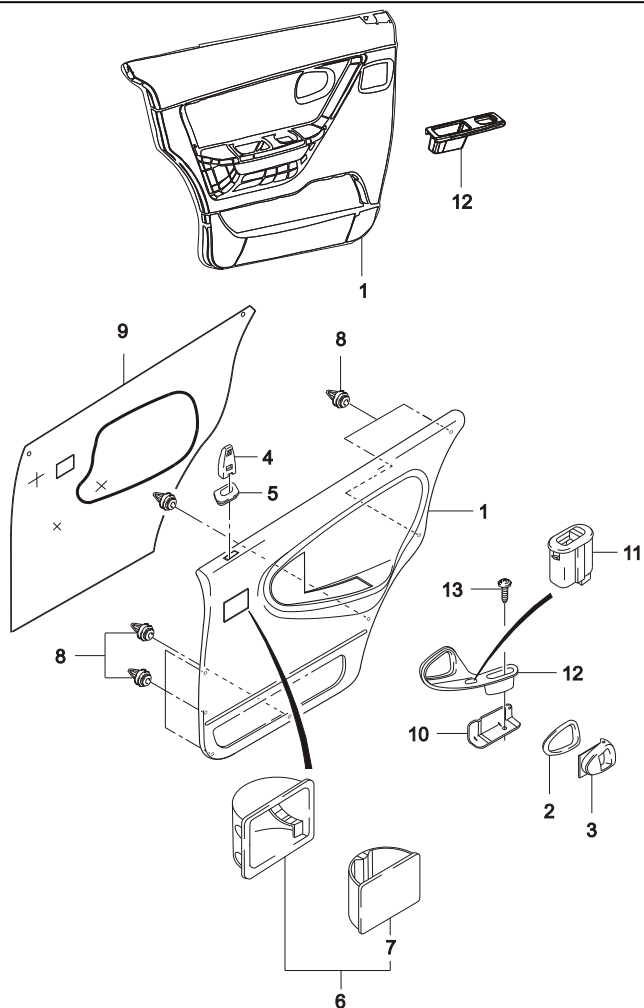


| В<br>З<br>Т | № ПОЗИЦИИ          | НАИМЕНОВАНИЕ                           |             |        |    |     |    |              | К<br>О<br>Д<br>/<br>Д |             |   |            |    |            |
|-------------|--------------------|--|-------------|--------|----|-----|----|--------------|-----------------------|-------------|---|------------|----|------------|
|             |                    | НОМЕР<br>ДЕТАЛИ                        | Д<br>В<br>Г | МОДЕЛЬ |    |     |    | КОМПЛЕКТАЦИЯ |                       | Л<br>/<br>П | К<br>О<br>Л   | ПРИМЕНЕНИЕ |    | ПРИМЕЧАНИЕ |
|             |                    |  |             | I      | II | III | IV |              |                       |             |   | С          | ПО |            |
|             | [ 09 ]<br>90244560 | (P) ГАЙКА КРЕПЛЕНИЯ РУЧКИ ПОДЛОКОТНИКА |             |        |    |     |    |              |                       |             | (A) NUT-ARMREST<br>2 19960601 20071114                |            |    |            |
|             | [ 10 ]<br>96163757 | (P) ЗАГЛУШКА РУЧКИ ПОДЛОКОТНИКА        |             |        |    |     |    |              |                       |             | (A) COVER-ARMREST,FRONT<br>ЛВ 1 20080407 20080407     |            |    |            |
|             | 96163758           |  |             |        |    |     |    |              |                       |             | ПР 1 19960601 19961017                                |            |    |            |
|             | [ 11 ]<br>90225431 | (P) ВИНТ                               |             |        |    |     |    |              |                       |             | (A) SCREW<br>4 20061116                               | M5X18      |    |            |
|             | [ 12 ]<br>96163748 | (P) КАРМАН ПЕРЕДНЕЙ ДВЕРИ              |             |        |    |     |    |              |                       |             | (A) BOX-DOOR DEPOSIT<br>2 SOP                         |            |    |            |
|             | [ 13 ]<br>90038025 | (P) ВИНТ                               |             |        |    |     |    |              |                       |             | (A) SCREW<br>5 SOP 19961130                           | 4.2X12     |    |            |
|             | Y 03160-42135      |  |             |        |    |     |    |              |                       |             | 5 19961201 20030821                                   | 4.2X12     |    |            |
|             | O 94520315         |  |             |        |    |     |    |              |                       |             | 5 20090601  | 4.2X12     |    |            |
|             | [ 14 ]<br>90384111 | (P) КЛИПСА КРЕПЛЕНИЯ ОБИВКИ            |             |        |    |     |    |              |                       |             | (A) CLIP-DOOR TRIM<br>30 SOP                          |            |    |            |
|             | Y 90244505         |  |             |        |    |     |    |              |                       |             | 32 SOP  |            |    |            |
|             | [ 15 ]<br>96224495 | (P) ПЛЕНКА ПЫЛЕЗАЩИТНАЯ                |             |        |    |     |    |              |                       |             | (A) SEAL-FORNT DOOR TRIM<br>2 19960601 20041006       |            | AC |            |
|             | Y 96224495U00      |  |             |        |    |     |    |              |                       |             | 2 20041007  |            |    |            |
|             | [ 16 ]<br>96167833 | (P) РУЧКА СТЕКЛОПОДЪЕМНИКА             |             |        |    |     |    |              |                       |             | (A) CRANK-WINDOW LIFTER<br>2 19960601 20081214        | N100       |    |            |
|             | 96954105           |  |             |        |    |     |    |              |                       |             | 2 20080201  | N150       |    |            |
|             | [ 17 ]<br>06235332 | (P) ЗАЖИМ ПРУЖИННЫЙ                    |             |        |    |     |    |              |                       |             | (A) SPRING-RETAINING<br>2 SOP SOP                     |            |    |            |
|             | Y 09388-00001      |  |             |        |    |     |    |              |                       |             | 2 SOP 20080122  |            |    |            |
|             | O 94535137         |  |             |        |    |     |    |              |                       |             | 2 20080123  |            |    |            |
|             | [ 18 ]<br>96167839 | (P) РОЗЕТКА РУЧКИ СТЕКЛОПОДЪЕМНИКА     |             |        |    |     |    |              |                       |             | (A) WASHER-WINDOW LIFTER CRANK<br>2 20080314 20090615 | N100       |    |            |
|             | 96954106           |  |             |        |    |     |    |              |                       |             | 2 20080201  | N150       |    |            |



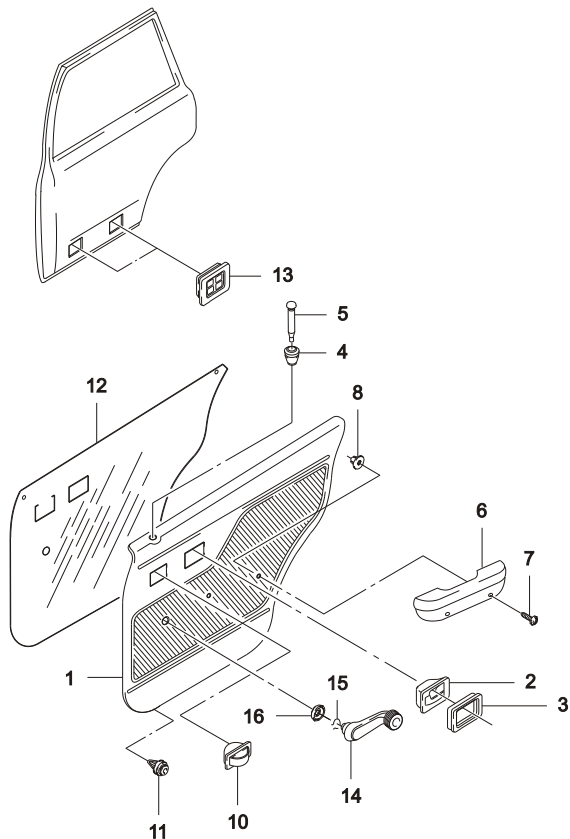
| 7220 | ОБШИВКА ЗАДНЕЙ ДВЕРИ I<br>REAR DOOR TRIM I   | В<br>З<br>Т | № ПОЗИЦИИ       |                                    | НАИМЕНОВАНИЕ                  |    |     |    |              |             |             | К<br>О<br>Д<br>/<br>Д |            |          |                  |  |
|------|--|-------------|-----------------|------------------------------------|-------------------------------|----|-----|----|--------------|-------------|-------------|-----------------------|------------|----------|------------------|--|
|      |  |             | НОМЕР<br>ДЕТАЛИ | Д<br>В<br>Г                        | МОДЕЛЬ                        |    |     |    | КОМПЛЕКТАЦИЯ | Л<br>/<br>П | К<br>О<br>Л |                       | ПРИМЕНЕНИЕ |          | ПРИМЕЧАНИЕ       |  |
|      |  |             |                 |                                    | I                             | II | III | IV |              |             |             |                       | С          | ПО       |                  |  |
|      |  |             | [ 01 ]          | (P) ОБЛИЦОВКА ЗАДНЕЙ ДВЕРИ         | (A) TRIM A-REAR DOOR          |    |     |    |              |             |             |                       |            |          |                  |  |
|      |  |             | 96191270        | -                                  | -                             | S  | -   | -  |              |             | ЛВ          | 1                     | 19980425   | 20030922 | N100             |  |
|      |  |             | Y 96237817U     | -                                  | -                             | S  | -   | S  |              |             | ЛВ          | 1                     | 20030115   | 20081214 | N100             |  |
|      |  |             | 96237820        | -                                  | -                             | -  | -   | O  |              |             | ЛВ          | 1                     | 20030115   | 20040614 | N100, ПОД ДЕРЕВО |  |
|      |  |             | 96916855        | -                                  | -                             | S  | -   | S  |              |             | ЛВ          | 1                     | 20080201   |          | N150             |  |
|      |  |             | 96191272        | -                                  | -                             | S  | -   | -  |              |             | ПР          | 1                     | 19980425   | 20030114 | N100             |  |
|      |  |             | Y 96237818U     | -                                  | -                             | S  | -   | S  |              |             | ПР          | 1                     | 20030115   | 20081214 | N100             |  |
|      |  |             | 96237822        | -                                  | -                             | -  | -   | O  |              |             | ПР          | 1                     | 20030115   | 20040614 | N100, ПОД ДЕРЕВО |  |
|      |  |             | 96916856        | -                                  | -                             | S  | -   | S  |              |             | ПР          | 1                     | 20080201   |          | N150             |  |
|      |  |             | [ 02 ]          | (P) ОКАНТОВКА РУЧКИ ПРИВОДА ЗАМКА  | (A) ESCUTCHEON-REMOTE CONTROL |    |     |    |              |             |             |                       |            |          |                  |  |
|      |  |             | 96220561        | -                                  | -                             | S  | -   | S  |              |             | 2           | 20050621              | 20080202   |          | N100             |  |
|      |  |             | Y 96220561U00   | -                                  | -                             | S  | -   | S  |              |             | 2           | 20080203              | 20090615   |          | N100             |  |
|      |  |             | S3585101        | -                                  | -                             | S  | -   | S  |              |             | 2           | 20080201              | 20080201   |          | N150             |  |
|      |  |             | 96954107        | -                                  | -                             | S  | -   | S  |              |             | 2           | 20080201              | 20090520   |          | N150             |  |
|      |  |             | 96916966        | -                                  | -                             | S  | -   | S  |              |             | 2           | 20090521              |            |          | N150             |  |
|      |  |             | [ 03 ]          | (P) РУЧКА ВНУТРЕННЯЯ ПРИВОДА ЗАМКА | (A) CONTROL-REMOTE            |    |     |    |              |             |             |                       |            |          |                  |  |
|      |  |             | 96186652        | -                                  | -                             | S  | -   | S  |              |             | 2           | 19960601              | 20080213   |          | N100             |  |
|      |  |             | Y 96186652U00   | -                                  | -                             | S  | -   | S  |              |             | 2           | 20070829              | 20090615   |          | N100             |  |
|      |  |             | S3585001        | -                                  | -                             | S  | -   | S  |              |             | 2           | 20080201              | 20080201   |          | N150             |  |
|      |  |             | 96954108        | -                                  | -                             | S  | -   | S  |              |             | 2           | 20080201              | 20090520   |          | N150             |  |
|      |  |             | 96916959        | -                                  | -                             | S  | -   | S  |              |             | 2           | 20090521              |            |          | N150             |  |
|      |  |             | [ 04 ]          | (P) КНОПКА БЛОКИРОВКИ ЗАМКА        | (A) BUTTON-DOOR LOCKING       |    |     |    |              |             |             |                       |            |          |                  |  |
|      |  |             | 96220180        | -                                  | -                             | S  | -   | S  |              |             | 2           | 19960701              | 20090615   |          | N100             |  |
|      |  |             | 90203106        | -                                  | -                             | S  | -   | S  |              |             | 2           | 20080201              | 20080324   |          | N150             |  |
|      |  |             | Y 96954109      | -                                  | -                             | S  | -   | S  |              |             | 2           | 20080126              |            |          | N150             |  |
|      |  |             | [ 05 ]          | (P) ГНЕЗДО КНОПКИ БЛОКИРОВКИ ЗАМКА | (A) FRAME-LOCKING BUTTON      |    |     |    |              |             |             |                       |            |          |                  |  |
|      |  |             | 96219275        | -                                  | -                             | S  | -   | S  |              |             | 2           | SOP                   |            |          |                  |  |
|      |  |             | [ 06 ]          | (P) ПЕПЕЛЬНИЦА ЗАДНЕЙ ДВЕРИ        | (A) ASHTRAY-REAR DOOR         |    |     |    |              |             |             |                       |            |          |                  |  |
|      |  |             | 96191479        | -                                  | -                             | S  | -   | -  |              |             | 2           | SOP                   | 19980216   |          | N100             |  |
|      |  |             | Y 96218834      | -                                  | -                             | S  | -   | S  |              |             | 2           | 20020412              |            |          | N100             |  |
|      |  |             | 96191477        | -                                  | -                             | S  | -   | S  |              |             | 2           | 20080201              |            |          | N150             |  |
|      |  |             | [ 07 ]          | (P) ПОДНОС ПЕПЕЛЬНИЦЫ ЗАДНЕЙ ДВЕРИ | (A) TRAY-ASHTRAY, REAR DOOR   |    |     |    |              |             |             |                       |            |          |                  |  |
|      |  |             | 96191485        | -                                  | -                             | S  | -   | -  |              |             | 2           | SOP                   | 20020411   |          |                  |  |
|      |  |             | Y 96218835      | -                                  | -                             | S  | -   | S  |              |             | 2           | 20020412              |            |          |                  |  |
|      |  |             | [ 08 ]          | (P) КЛИПСА                         | (A) CLIP-DOOR TRIM            |    |     |    |              |             |             |                       |            |          |                  |  |
|      |  |             | 96189841        | -                                  | -                             | S  | -   | S  |              |             | 16          | SOP                   |            |          |                  |  |
|      |  |             | [ 09 ]          | (P) ПЛЕНКА ПЫЛЕЗАЩИТНАЯ            | (A) SEAL-REAR DOOR TRIM       |    |     |    |              |             |             |                       |            |          |                  |  |

**7220** ОБШИВКА ЗАДНЕЙ ДВЕРИ I  
REAR DOOR TRIM I



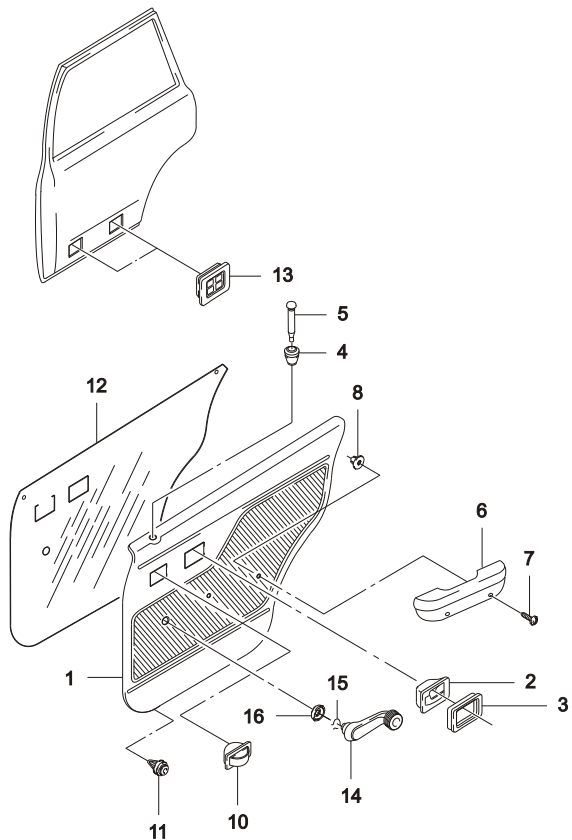
| В<br>З<br>Т | № ПОЗИЦИИ            | НАИМЕНОВАНИЕ                    |             |        |    |     |    |              | К<br>О<br>Д<br>/<br>Д |             |                                 |            |    |            |
|-------------|----------------------|---------------------------------|-------------|--------|----|-----|----|--------------|-----------------------|-------------|---------------------------------|------------|----|------------|
|             |                      | НОМЕР<br>ДЕТАЛИ                 | Д<br>В<br>Г | МОДЕЛЬ |    |     |    | КОМПЛЕКТАЦИЯ |                       | Л<br>/<br>П | К<br>О<br>Л                     | ПРИМЕНЕНИЕ |    | ПРИМЕЧАНИЕ |
|             |                      |                                 |             | I      | II | III | IV |              |                       |             |                                 | С          | ПО |            |
|             | [ 09 ]<br>96166793   | (P) ПЛЕНКА ПЫЛЕЗАЩИТНАЯ         |             |        |    |     |    |              |                       |             | (A) SEAL-REAR DOOR TRIM         |            |    |            |
| Y           | 96916232             | - - S - S                       |             |        |    |     |    |              |                       |             | 2 19960601 20041006             |            | BB |            |
|             | [ 10 ]<br>96163237-B | (P) КРОНШТЕЙН КРЕПЛЕНИЯ РУЧКИ   |             |        |    |     |    |              |                       |             | (A) BRACKET-REAR DOOR POCKET    |            |    |            |
| Y           | 96163237             | - - S - S                       |             |        |    |     |    |              |                       |             | ЛВ 1 20040615 20090625          | N100       | KA |            |
|             | 96916871             | - - S - S                       |             |        |    |     |    |              |                       |             | ЛВ 1 19961101 20040614          | N100       | EA |            |
|             | 96163238-B           | - - S - S                       |             |        |    |     |    |              |                       |             | ЛВ 1 20090601                   | N150       |    |            |
| Y           | 96163238             | - - S - S                       |             |        |    |     |    |              |                       |             | ПР 1 20040615 20081024          | N100       | KB |            |
|             | 96916872             | - - S - S                       |             |        |    |     |    |              |                       |             | ПР 1 19961101 20040614          | N100       | EA |            |
|             | [ 11 ]<br>96179135   | (P) ВКЛЮЧАТЕЛЬ СТЕКЛОПОДЪЕМНИКА |             |        |    |     |    |              |                       |             | (A) SWITCH-WINDOW LIFTER        |            |    |            |
|             | [ 12 ]<br>96191820   | (P) РУЧКА ЗАДНЕЙ ДВЕРИ          |             |        |    |     |    |              |                       |             | (A) COVER-REAR DOOR CENTER PART |            |    |            |
|             | 96916867             | - - S - S                       |             |        |    |     |    |              |                       |             | ЛВ 1 SOP                        | N100       |    |            |
|             | 96191821             | - - S - S                       |             |        |    |     |    |              |                       |             | ЛВ 1 20080201                   | N150       |    |            |
|             | 96916869             | - - S - S                       |             |        |    |     |    |              |                       |             | ПР 1 SOP                        | N100       |    |            |
|             | [ 13 ]<br>96156054   | (P) ВИНТ                        |             |        |    |     |    |              |                       |             | (A) SCREW                       |            |    |            |
|             |                      | - - S - S                       |             |        |    |     |    |              |                       |             | 2 20090602                      | 4.8        |    |            |

**7221** ОБШИВКА ЗАДНЕЙ ДВЕРИ II  
REAR DOOR TRIM II



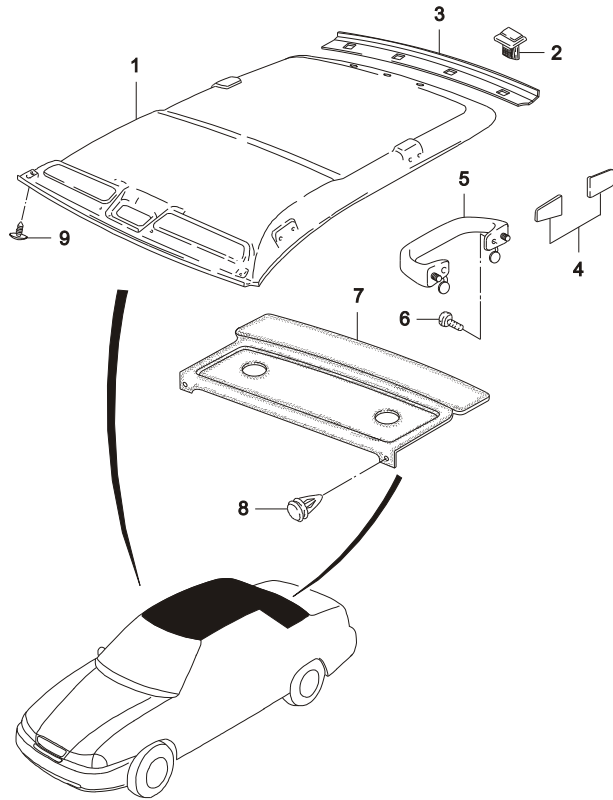
| В<br>З<br>Т | № ПОЗИЦИИ       |                                    | НАИМЕНОВАНИЕ                  |          |          |          |              |             |             | К<br>О<br>Д<br>/<br>Д |            |    |            |
|-------------|-----------------|------------------------------------|-------------------------------|----------|----------|----------|--------------|-------------|-------------|-----------------------|------------|----|------------|
|             | НОМЕР<br>ДЕТАЛИ | Д<br>В<br>Г                        | МОДЕЛЬ                        |          |          |          | КОМПЛЕКТАЦИЯ | Л<br>/<br>П | К<br>О<br>Л |                       | ПРИМЕНЕНИЕ |    | ПРИМЕЧАНИЕ |
|             |                 |                                    | I                             | II       | III      | IV       |              |             |             |                       | С          | ПО |            |
|             | [ 01 ]          | (P) ОБЛИЦОВКА ЗАДНЕЙ ДВЕРИ         | (A) TRIM A-REAR DOOR          |          |          |          |              |             |             |                       |            |    |            |
|             | 96225485        | - S - - -                          | ЛВ                            | 1        | 19960601 | 19961031 | N100         |             |             |                       |            |    |            |
| Y           | 96220913        | - S - - -                          | ЛВ                            | 1        | 19961101 | 20030114 | N100         |             |             |                       |            |    |            |
| O           | 96225489U       | - S - S -                          | ЛВ                            | 1        | 20030115 | 20081214 | N100         |             |             |                       |            |    |            |
|             | 96916883        | - S - S -                          | ЛВ                            | 1        | 20080201 |          | N150         |             |             |                       |            |    |            |
|             | 96225486        | - S - - -                          | ПР                            | 1        | 19960601 | 19961031 | N100         |             |             |                       |            |    |            |
| Y           | 96220915        | - S - - -                          | ПР                            | 1        | 19961101 | 20030114 | N100         |             |             |                       |            |    |            |
| O           | 96225490U       | - S - S -                          | ПР                            | 1        | 20030115 | 20081214 | N100         |             |             |                       |            |    |            |
|             | 96916884        | - S - S -                          | ПР                            | 1        | 20080201 |          | N150         |             |             |                       |            |    |            |
|             | [ 02 ]          | (P) РУЧКА ВНУТРЕННЯЯ ПРИВОДА ЗАМКА | (A) CONTROL-REMOTE            |          |          |          |              |             |             |                       |            |    |            |
|             | 96186652        | - S - S -                          | 2                             | 19960601 | 20080213 |          | N100         |             |             |                       |            |    |            |
| Y           | 96186652U00     | - S - S -                          | 2                             | 20070829 | 20090615 |          | N100         |             |             |                       |            |    |            |
|             | S3585001        | - S - S -                          | 2                             | 20080201 | 20080201 |          | N150         |             |             |                       |            |    |            |
|             | 96954108        | - S - S -                          | 2                             | 20080201 | 20090520 |          | N150         |             |             |                       |            |    |            |
|             | 96916959        | - S - S -                          | 2                             | 20090521 |          |          | N150         |             |             |                       |            |    |            |
|             | [ 03 ]          | (P) ОКАНТОВКА РУЧКИ ПРИВОДА ЗАМКА  | (A) ESCUTCHEON-REMOTE CONTROL |          |          |          |              |             |             |                       |            |    |            |
|             | 96220561        | - S - S -                          | 2                             | 20050621 | 20080202 |          | N100         |             |             |                       |            |    |            |
| Y           | 96220561U00     | - S - S -                          | 2                             | 20080203 | 20090615 |          | N100         |             |             |                       |            |    |            |
|             | S3585101        | - S - S -                          | 2                             | 20080201 | 20080201 |          | N150         |             |             |                       |            |    |            |
|             | 96954107        | - S - S -                          | 2                             | 20080201 | 20090520 |          | N150         |             |             |                       |            |    |            |
|             | 96916966        | - S - S -                          | 2                             | 20090521 |          |          | N150         |             |             |                       |            |    |            |
|             | [ 04 ]          | (P) ГНЕЗДО КНОПКИ БЛОКИРОВКИ ЗАМКА | (A) BUSHING-LOCKING BUTTON    |          |          |          |              |             |             |                       |            |    |            |
|             | 96163786        | - S - S -                          | 2                             | SOP      |          |          |              |             |             |                       |            |    |            |
|             | [ 05 ]          | (P) КНОПКА БЛОКИРОВКИ ЗАМКА        | (A) BUTTON-DOOR LOCKING       |          |          |          |              |             |             |                       |            |    |            |
|             | 90203106        | - S - S -                          | 2                             | 20061116 | 20080501 |          | N100         |             |             |                       |            |    |            |
|             | 96954109        | - S - S -                          | 2                             | 20080201 |          |          | N150         |             |             |                       |            |    |            |
|             | [ 06 ]          | (P) РУЧКА ЗАДНЕЙ ДВЕРИ             | (A) ARMREST-REAR              |          |          |          |              |             |             |                       |            |    |            |
|             | 96163806        | - S - S -                          | 2                             | 19960601 | 20090615 |          | N100         |             |             |                       |            |    |            |
|             | 96916868        | - S - S -                          | ЛВ                            | 1        | 20080201 |          | N150         |             |             |                       |            |    |            |
|             | 96916870        | - S - S -                          | ПР                            | 1        | 20080201 |          | N150         |             |             |                       |            |    |            |
|             | [ 07 ]          | (P) ВИНТ                           | (A) SCREW                     |          |          |          |              |             |             |                       |            |    |            |
|             | 11073612        | - S - S -                          | 4                             | 20061116 | 20081024 | 6.3X32   |              |             |             |                       |            |    |            |
|             | [ 08 ]          | (P) ГАЙКА КРЕПЛЕНИЯ РУЧКИ          | (A) NUT-ARMREST               |          |          |          |              |             |             |                       |            |    |            |
|             | 90244560        | - S - S -                          | 4                             | 19960601 | 20071114 |          |              |             |             |                       |            |    |            |
|             | [ 10 ]          | (P) ПЕПЕЛЬНИЦА                     | (A) ASHTRAY-ROTARY            |          |          |          |              |             |             |                       |            |    |            |
|             | 96163808        | - S - S -                          | 2                             | 19960601 | 19980216 |          | N100         |             |             |                       |            |    |            |
| Y           | 96218833        | - S - S -                          | 2                             | 19980217 | 20081214 |          | N100         |             |             |                       |            |    |            |

**7221** ОБШИВКА ЗАДНЕЙ ДВЕРИ II  
REAR DOOR TRIM II

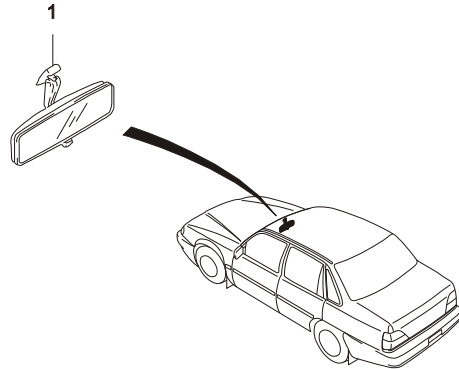
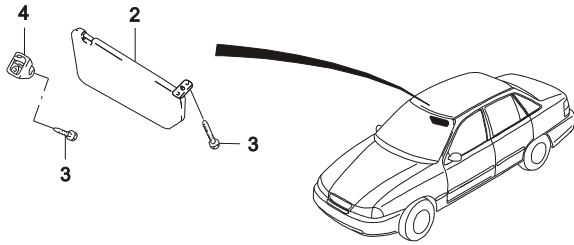


| В<br>З<br>Т | № ПОЗИЦИИ          | НАИМЕНОВАНИЕ   |             |        |    |     |    |              | К<br>О<br>Д<br>/<br>Д |             |   |            |      |            |
|-------------|--------------------|--|-------------|--------|----|-----|----|--------------|-----------------------|-------------|---|------------|------|------------|
|             |                    | НОМЕР<br>ДЕТАЛИ  | Д<br>В<br>Г | МОДЕЛЬ |    |     |    | КОМПЛЕКТАЦИЯ |                       | Л<br>/<br>П | К<br>О<br>Л   | ПРИМЕНЕНИЕ |      | ПРИМЕЧАНИЕ |
|             |                    |  |             | I      | II | III | IV |              |                       |             |   | С          | ПО   |            |
|             | [ 10 ]<br>96191477 | (P) ПЕПЕЛЬНИЦА<br>- S - S -                              |             |        |    |     |    |              |                       |             | (A) ASHTRAY-ROTARY<br>2 20080201                      |            | N150 |            |
|             | [ 11 ]<br>90384111 | (P) КЛИПСА КРЕПЛЕНИЯ ОБИВКИ ЗАДНЕЙ<br>ДВЕРИ<br>- S - S - |             |        |    |     |    |              |                       |             | (A) CLIP-DOOR TRIM<br>20 SOP                          |            |      |            |
|             | [ 12 ]<br>96224496 | (P) ПЛЕНКА ПЫЛЕЗАЩИТНАЯ<br>- S - S -                     |             |        |    |     |    |              |                       |             | (A) SEAL-REAR DOOR TRIM<br>2 19960601 20041006        |            |      |            |
| Y           | 96916447           | - S - S -  |             |        |    |     |    |              |                       |             | 2 20041007  |            |      |            |
|             | [ 13 ]<br>90221933 | (P) ДЕФЛЕКТОР ВЕНТИЛЯЦИОННЫЙ<br>- S - S -                |             |        |    |     |    |              |                       |             | (A) INSERT-VENTILATION<br>4 19960601                  |            |      |            |
|             | [ 14 ]<br>96167833 | (P) РУЧКА СТЕКЛОПОДЪЕМНИКА<br>- S - S -                  |             |        |    |     |    |              |                       |             | (A) CRANK-WINDOW LIFTER<br>2 19960601 20081214        |            |      |            |
|             | 96954105           | - S - S -  |             |        |    |     |    |              |                       |             | 2 20080201  |            |      |            |
|             | [ 15 ]<br>06235332 | (P) ЗАЖИМ ПРУЖИННЫЙ<br>- S - S -                         |             |        |    |     |    |              |                       |             | (A) SPRING-RETAINING<br>2 SOP SOP                     |            |      |            |
| Y           | 09388-00001        | - S - S -  |             |        |    |     |    |              |                       |             | 2 SOP 20080122  |            |      |            |
| O           | 94535137           | - S - S -  |             |        |    |     |    |              |                       |             | 2 20080123  |            |      |            |
|             | [ 16 ]<br>96167839 | (P) РОЗЕТКА РУЧКИ СТЕКЛОПОДЪЕМНИКА<br>- S - S -          |             |        |    |     |    |              |                       |             | (A) WASHER-WINDOW LIFTER CRANK<br>2 20080314 20090615 |            | N100 |            |
|             | 96954106           | - S - S -  |             |        |    |     |    |              |                       |             | 2 20080201  |            | N150 |            |

| 7310 | ОБЛИЦОВКА КРЫШИ САЛОНА<br>HEADLINING | В<br>3<br>Т | № ПОЗИЦИИ       |                                 | НАИМЕНОВАНИЕ |    |     |    |              |             |             | К<br>О<br>Д<br>/<br>Д      |            |    |            |
|------|--------------------------------------|-------------|-----------------|---------------------------------|--------------|----|-----|----|--------------|-------------|-------------|----------------------------|------------|----|------------|
|      |                                      |             | НОМЕР<br>ДЕТАЛИ | Д<br>В<br>Г                     | МОДЕЛЬ       |    |     |    | КОМПЛЕКТАЦИЯ | Л<br>/<br>П | К<br>О<br>Л |                            | ПРИМЕНЕНИЕ |    | ПРИМЕЧАНИЕ |
|      |                                      |             |                 |                                 | I            | II | III | IV |              |             |             |                            | С          | ПО |            |
|      |                                      |             | [ 01 ]          | (P) ОБЛИЦОВКА ПОТОЛКА           |              |    |     |    |              |             |             | (A) HEADLINING A           |            |    |            |
|      |                                      |             | 96191540        | - S S S S                       |              |    |     |    |              |             |             | 1 19980317 20070126        | ВИНИЛ      |    |            |
|      |                                      | Y           | 96916353        | - S S S S                       |              |    |     |    |              |             |             | 1 20060601                 | ВИНИЛ      |    |            |
|      |                                      |             | 96917285        | - S S S S                       |              |    |     |    |              |             |             | 1 20090601                 |            |    |            |
|      |                                      |             | [ 02 ]          | (P) КЛИПСА                      |              |    |     |    |              |             |             | (A) CLIP-LINKAGE           |            |    |            |
|      |                                      |             | 90042667        | - S S S S                       |              |    |     |    |              |             |             | 5 SOP                      |            |    |            |
|      |                                      |             | 96915974        | - S S S S                       |              |    |     |    |              |             |             | 5 20070227                 |            |    |            |
|      |                                      |             | [ 03 ]          | (P) ОБЛИЦОВКА ЗАДНЕЙ РАМЫ КРЫШИ |              |    |     |    |              |             |             | (A) COVER-REAR FRAME ROOF  |            |    |            |
|      |                                      |             | 96191542        | - S S S S                       |              |    |     |    |              |             |             | 1 19960601 20070802        |            |    |            |
|      |                                      |             | 96916354        | - S S S S                       |              |    |     |    |              |             |             | 1 20061201 20090531        |            |    |            |
|      |                                      |             | 96916354        | - S S S S                       |              |    |     |    |              |             |             | 1 20090901                 |            |    |            |
|      |                                      |             | [ 04 ]          | (P) КРЫШКА ОТВЕРСТИЯ РУЧКИ      |              |    |     |    |              |             |             | (A) COVER-HANDLE           |            |    |            |
|      |                                      |             | 96191564        | - S S S S                       |              |    |     |    |              |             |             | 2 19960601 20060616        |            |    |            |
|      |                                      |             | [ 05 ]          | (P) РУЧКА                       |              |    |     |    |              |             |             | (A) HANDLE A               |            |    |            |
|      |                                      |             | 96191566        | - S S S S -EEC                  |              |    |     |    |              |             |             | 3 19960601 19981227        |            |    |            |
|      |                                      | Y           | 96191565        | - S S S S &EEC                  |              |    |     |    |              |             |             | 3 19981228                 |            |    |            |
|      |                                      |             | [ 06 ]          | (P) ВИНТ                        |              |    |     |    |              |             |             | (A) SCREW                  |            |    |            |
|      |                                      |             | 11088441        | - S S S S                       |              |    |     |    |              |             |             | 6 19961001 19970123        | M5X16      |    |            |
|      |                                      |             | 90225431        | - S S S S                       |              |    |     |    |              |             |             | 6 19970124                 | M5X16      |    |            |
|      |                                      |             | [ 07 ]          | (P) ПОЛКА ЗАДКА                 |              |    |     |    |              |             |             | (A) SHELF-BACK PANEL UPPER |            |    |            |
|      |                                      |             | 96224500        | - S S - -                       |              |    |     |    |              |             |             | 1 19980425 20030521        |            |    |            |
|      |                                      | O           | 96285355        | - S S S S &T93                  |              |    |     |    |              |             |             | 1 20010701                 |            |    |            |
|      |                                      | O           | 96917167        | - S S S S &T93                  |              |    |     |    |              |             |             | 1 20090601                 | N150       |    |            |
|      |                                      |             | [ 08 ]          | (P) КЛИПСА                      |              |    |     |    |              |             |             | (A) CLIP                   |            |    |            |
|      |                                      |             | 90244506        | - S S S S                       |              |    |     |    |              |             |             | 6 20060701 20070806        |            |    |            |
|      |                                      | Y           | 96916093        | - S S S S                       |              |    |     |    |              |             |             | 4 20080201                 |            |    |            |



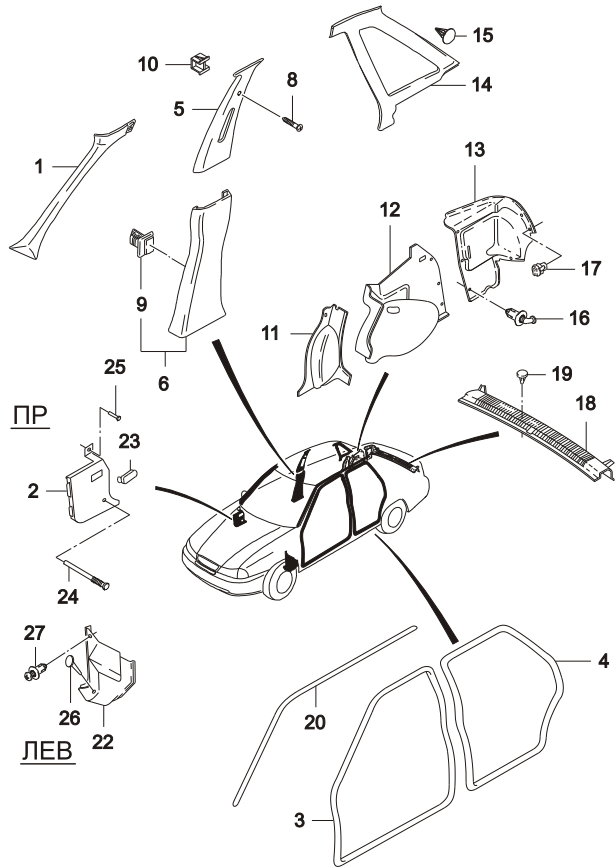
7320

**СОЛНЦЕЗАЩИТНЫЙ КОЗЫРЕК И ЗЕРКАЛО**  
*SUNSHADE & INSIDE MIRROR*


| В<br>3<br>Т | № ПОЗИЦИИ   | НАИМЕНОВАНИЕ  |             |        |    |     |    |              | К<br>О<br>Д<br>/<br>Д |             |   |   |    |            |
|-------------|---|---|-------------|--------|----|-----|----|--------------|-----------------------|-------------|---|---|----|------------|
|             |   | НОМЕР<br>ДЕТАЛИ   | Д<br>В<br>Г | МОДЕЛЬ |    |     |    | КОМПЛЕКТАЦИЯ |                       | Л<br>/<br>П | К<br>О<br>Л   | ПРИМЕНЕНИЕ                              |    | ПРИМЕЧАНИЕ |
|             |   |   |             | I      | II | III | IV |              |                       |             |   | С                                       | ПО |            |
|             | [ 01 ]<br>96137563                                | (P) ЗЕРКАЛО ЗАДНЕГО ВИДА<br>- S S S S                     |             |        |    |     |    |              |                       |             | (A) MIRROR A-INSIDE, TILTABLE<br>1 19970501                           | БОЛЬШОЕ                                 |    |            |
|             | [ 02 ]<br>96193237<br>96191534                    | (P) КОЗЫРЕК СОЛНЦЕЗАЩИТНЫЙ<br>- S S S S -А13<br>- S S S S |             |        |    |     |    |              |                       |             | (A) SUNSHADE A<br>ЛВ 1 19960601<br>ПР 1 19960601                      | БЕЗ ЗЕРКАЛА, ВИНИЛ<br>С ЗЕРКАЛОМ, ВИНИЛ |    |            |
|             | [ 03 ]<br>11038359<br>У 03130-35198<br>О 94520236 | (P) ВИНТ<br>- S S S S<br>- S S S S<br>- S S S S           |             |        |    |     |    |              |                       |             | (A) SCREW<br>6 19960601 19961231<br>6 19970101 20030514<br>6 20070214 | 3.5X19<br>3.5X19<br>3.5X19              |    |            |
|             | [ 04 ]<br>96191537                                | (P) КРОНШТЕЙН СОЛНЦЕЗАЩИТНОГО<br>КОЗЫРЬКА<br>- S S S S    |             |        |    |     |    |              |                       |             | (A) BRACKET-SUNSHADE<br>1 19960601                                    |   |    |            |

| 7330       | ОБЛИЦОВКА СТОЕК САЛОНА<br>PILLAR TRIM I | В<br>3<br>Т | № ПОЗИЦИИ                 |             | НАИМЕНОВАНИЕ |                             |          |                      |              |             |             | К<br>О<br>Д<br>/<br>Д |            |    |            |
|------------|---|-------------|---------------------------|-------------|--------------|-----------------------------|----------|----------------------|--------------|-------------|-------------|-----------------------|------------|----|------------|
|            |   |             | НОМЕР<br>ДЕТАЛИ           | Д<br>В<br>Г | МОДЕЛЬ       |                             |          |                      | КОМПЛЕКТАЦИЯ | Л<br>/<br>П | К<br>О<br>Л |                       | ПРИМЕНЕНИЕ |    | ПРИМЕЧАНИЕ |
|            |   |             |                           |             | I            | II                          | III      | IV                   |              |             |             |                       | С          | ПО |            |
|            |   | [ 01 ]      | (P) ОБЛИЦОВКА СТОЙКИ      |             |              |                             |          | (A) TRIM-A PILLAR    |              |             |             |                       |            |    |            |
|            |   | 96191517    | -                         | S           | S            | S                           | S        | ЛВ 1                 | 19960601     | 20070724    |             |                       |            |    |            |
|            |   | Y 96916351  | -                         | S           | S            | S                           | S        | ЛВ 1                 | 20070315     | 20091230    |             |                       |            |    |            |
|            |   | Y 96916351  | -                         | S           | S            | S                           | S        | ЛВ 1                 | 20100101     |             |             |                       |            |    |            |
|            |   | 96191518    | -                         | S           | S            | S                           | S        | ПР 1                 | 20080611     | 20080629    |             |                       |            |    |            |
|            |   | Y 96916352  | -                         | S           | S            | S                           | S        | ПР 1                 | 20080630     | 20091230    |             |                       |            |    |            |
|            |   | Y 96916352  | -                         | S           | S            | S                           | S        | ПР 1                 | 20100101     |             |             |                       |            |    |            |
|            |   | [ 02 ]      | (P) КОЖУХ БОКОВОЙ ОТДЕЛКИ |             |              |                             |          | (A) TRIM-SHROUD SIDE |              |             |             |                       |            |    |            |
|            |   | 96216650    | -                         | S           | S            | S                           | S        | ПР 1                 | 19960701     | 20081214    | N100        |                       |            |    |            |
|            |   | 96242465    | -                         | S           | S            | S                           | S        | ПР 1                 | 19961201     | 20081214    | N100        |                       |            |    |            |
| 96865034   | -                                       | S           | S                         | S           | S            | ПР 1                        | 20080201 |                      | N150         |             |             |                       |            |    |            |
| [ 03 ]     | (P) УПЛОТНИТЕЛЬ ПЕРЕДНЕЙ ДВЕРИ          |             |                           |             |              | (A) WEATHERSTRIP-FRONT DOOR |          |                      |              |             |             |                       |            |    |            |
| NP1382     | -                                       | S           | S                         | S           | S            | ЛВ 1                        | SOP      | 19981107             |              |             |             |                       |            |    |            |
| O 96267421 | -                                       | S           | S                         | S           | S            | ЛВ 1                        | 20010801 |                      |              |             |             |                       |            |    |            |
| NP1384     | -                                       | S           | S                         | S           | S            | ПР 1                        | SOP      | 19981107             |              |             |             |                       |            |    |            |
| O 96267422 | -                                       | S           | S                         | S           | S            | ПР 1                        | 20010801 |                      |              |             |             |                       |            |    |            |
| [ 04 ]     | (P) УПЛОТНИТЕЛЬ ЗАДНЕЙ ДВЕРИ            |             |                           |             |              | (A) WEATHERSTRIP-REAR DOOR  |          |                      |              |             |             |                       |            |    |            |
| NP1388     | -                                       | S           | S                         | S           | S            | ЛВ 1                        | SOP      | 19981107             |              |             |             |                       |            |    |            |
| O 96267423 | -                                       | S           | S                         | S           | S            | ЛВ 1                        | 20010801 |                      |              |             |             |                       |            |    |            |
| NP1390     | -                                       | S           | S                         | S           | S            | ПР 1                        | SOP      | 19981107             |              |             |             |                       |            |    |            |
| O 96267424 | -                                       | S           | S                         | S           | S            | ПР 1                        | 20010801 |                      |              |             |             |                       |            |    |            |
| [ 05 ]     | (P) ОБЛИЦОВКА СТОЙКИ, ВЕРХНЯЯ           |             |                           |             |              | (A) TRIM-B PILLAR, UPPER    |          |                      |              |             |             |                       |            |    |            |
| 96191544   | -                                       | S           | S                         | S           | S            | ЛВ 1                        | 20080211 | 20070228             |              |             |             |                       |            |    |            |
| Y 96916355 | -                                       | S           | S                         | S           | S            | ЛВ 1                        | 20070301 |                      |              |             |             |                       |            |    |            |
| 96191545   | -                                       | S           | S                         | S           | S            | ПР 1                        | 19960601 | 20070228             |              |             |             |                       |            |    |            |
| Y 96916356 | -                                       | S           | S                         | S           | S            | ПР 1                        | 20080201 |                      |              |             |             |                       |            |    |            |
| [ 06 ]     | (P) ОБЛИЦОВКА СТОЙКИ, НИЖНЯЯ            |             |                           |             |              | (A) TRIM-B PILLAR, LOWER    |          |                      |              |             |             |                       |            |    |            |
| 96165875   | -                                       | S           | S                         | S           | S            | ЛВ 1                        | 19960601 | 20081214             | N100         |             |             |                       |            |    |            |
| 96865040   | -                                       | S           | S                         | S           | S            | ЛВ 1                        | 20080201 |                      | N150         |             |             |                       |            |    |            |
| 96165877   | -                                       | S           | S                         | S           | S            | ПР 1                        | 19960601 | 20081214             | N100         |             |             |                       |            |    |            |
| 96865041   | -                                       | S           | S                         | S           | S            | ПР 1                        | 20080201 |                      | N150         |             |             |                       |            |    |            |
| [ 08 ]     | (P) ВИНТ                                |             |                           |             |              | (A) SCREW                   |          |                      |              |             |             |                       |            |    |            |
| 90225431   | -                                       | S           | S                         | S           | S            | 2                           | 20061116 |                      |              | M5X18       |             |                       |            |    |            |
| [ 09 ]     | (P) ЗАЖИМ СОЕДИНИТЕЛЬНЫЙ                |             |                           |             |              | (A) CLIP-LINKAGE            |          |                      |              |             |             |                       |            |    |            |
| 90240879   | -                                       | S           | S                         | S           | S            | 4                           | SOP      |                      |              |             |             |                       |            |    |            |
| [ 10 ]     | (P) ЗАЖИМ ПРУЖИННЫЙ                     |             |                           |             |              | (A) CLAMP-SPRING            |          |                      |              |             |             |                       |            |    |            |
| 90042557   | -                                       | S           | S                         | S           | S            | 2                           | SOP      |                      |              |             |             |                       |            |    |            |

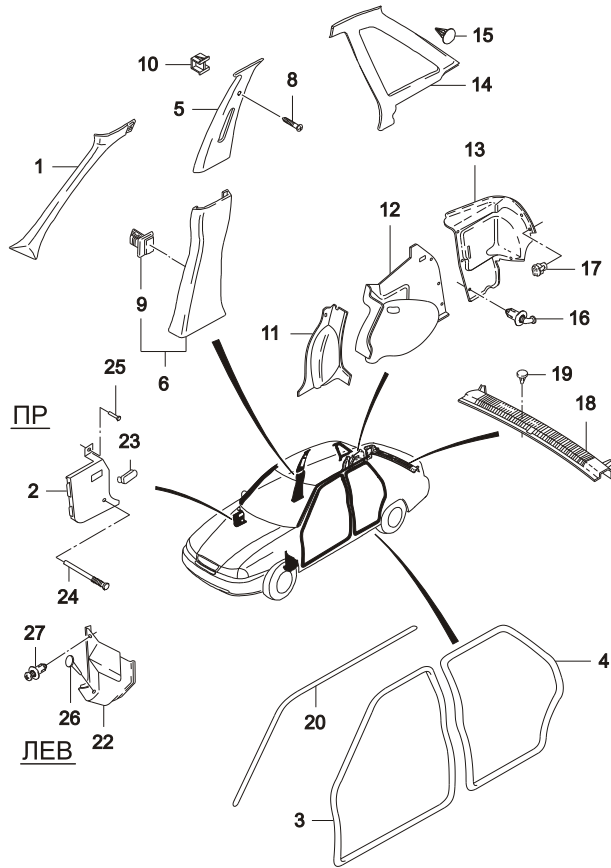
**7330** ОБЛИЦОВКА СТОЕК САЛОНА  
PILLAR TRIM I



| В<br>3<br>Т | № ПОЗИЦИИ  | НАИМЕНОВАНИЕ                         |             |        |    |     |    |              | К<br>О<br>Д<br>/<br>Д |             |                             |            |    |            |
|-------------|------------|--------------------------------------|-------------|--------|----|-----|----|--------------|-----------------------|-------------|-----------------------------|------------|----|------------|
|             |            | НОМЕР<br>ДЕТАЛИ                      | Д<br>В<br>Г | МОДЕЛЬ |    |     |    | КОМПЛЕКТАЦИЯ |                       | Л<br>/<br>П | К<br>О<br>Л                 | ПРИМЕНЕНИЕ |    | ПРИМЕЧАНИЕ |
|             |            |                                      |             | I      | II | III | IV |              |                       |             |                             | С          | ПО |            |
|             | [ 11 ]     | (P) ОБЛИЦОВКА ПОДКРЫЛЬНИКА, ПЕРЕДНЯЯ |             |        |    |     |    |              |                       |             | (A) TRIM-WHEELHOUSE,FRONT   |            |    |            |
|             | 96191549   | - S S S S                            |             |        |    |     |    |              |                       |             | ЛВ 1 19980507               |            |    |            |
|             | 96191551   | - S S S S                            |             |        |    |     |    |              |                       |             | ПР 1 19980507               |            |    |            |
|             | [ 12 ]     | (P) ОБЛИЦОВКА ПОДКРЫЛЬНИКА, ЗАДНЯЯ   |             |        |    |     |    |              |                       |             | (A) TRIM-WHEELHOUSE,REAR    |            |    |            |
|             | 96084713-A | - S S - -                            |             |        |    |     |    |              |                       |             | ЛВ 1 19960601 19980618      |            |    |            |
|             | О 96084713 | - S S S S                            |             |        |    |     |    |              |                       |             | ЛВ 1 19980619               |            |    |            |
|             | 96084714-A | - S S - -                            |             |        |    |     |    |              |                       |             | ПР 1 19960601 19980618      |            |    |            |
|             | О 96084714 | - S S S S                            |             |        |    |     |    |              |                       |             | ПР 1 19980619               |            |    |            |
|             | [ 13 ]     | (P) ОБЛИЦОВКА ЗАДНЯЯ БОКОВИНЫ        |             |        |    |     |    |              |                       |             | (A) TRIM-REAR SIDE PANEL    |            |    |            |
|             | 96216659   | - S S S S                            |             |        |    |     |    |              |                       |             | ЛВ 1 20090601               |            |    |            |
|             | У 96916424 | - S S S S                            |             |        |    |     |    |              |                       |             | ЛВ 1 20080521 20090530      |            |    |            |
|             | 96216660   | - S S S S                            |             |        |    |     |    |              |                       |             | ПР 1 20090601               |            |    |            |
|             | У 96916425 | - S S S S                            |             |        |    |     |    |              |                       |             | ПР 1 20080521 20090530      |            |    |            |
|             | [ 14 ]     | (P) ОБЛИЦОВКА ЗАДНЕЙ ФОРТОЧКИ        |             |        |    |     |    |              |                       |             | (A) TRIM-QUARTER WINDOW     |            |    |            |
|             | 96191560   | - S S S S                            |             |        |    |     |    |              |                       |             | ЛВ 1 20080201               |            |    |            |
|             | 96191561   | - S S S S                            |             |        |    |     |    |              |                       |             | ПР 1 20080201               |            |    |            |
|             | [ 15 ]     | (P) КЛИПСА                           |             |        |    |     |    |              |                       |             | (A) CLIP                    |            |    |            |
|             | 90244506   | - S S S S                            |             |        |    |     |    |              |                       |             | 8 20060701 20070806         |            |    |            |
|             | У 96916093 | - S S S S                            |             |        |    |     |    |              |                       |             | 8 20080201                  |            |    |            |
|             | [ 16 ]     | (P) КНОПКА                           |             |        |    |     |    |              |                       |             | (A) BUTTON                  |            |    |            |
|             | 96191587   | - S S S S                            |             |        |    |     |    |              |                       |             | 4 20090601                  |            |    |            |
|             | [ 17 ]     | (P) КЛИПСА                           |             |        |    |     |    |              |                       |             | (A) CLIP                    |            |    |            |
|             | 90248330   | - S S S S                            |             |        |    |     |    |              |                       |             | 8 20090601                  |            |    |            |
|             | [ 18 ]     | (P) КРЫШКА ПАНЕЛИ ЗАДКА, НИЖНЯЯ      |             |        |    |     |    |              |                       |             | (A) COVER-BACK PANEL LOWER  |            |    |            |
|             | 96214737   | - S S S S                            |             |        |    |     |    |              |                       |             | 1 20090601                  |            |    |            |
|             | [ 19 ]     | (P) ЗАЖИМ ПРУЖИННЫЙ                  |             |        |    |     |    |              |                       |             | (A) CLAMP-SPRING            |            |    |            |
|             | 96177477   | - S S S S                            |             |        |    |     |    |              |                       |             | 4 SOP                       |            |    |            |
|             | [ 20 ]     | (P) УПЛОТНИТЕЛЬ БОКОВОЙ КРЫШИ        |             |        |    |     |    |              |                       |             | (A) WEATHERSTRIP-ROOF SIDE  |            |    |            |
|             | 96191787   | - S S S S                            |             |        |    |     |    |              |                       |             | ЛВ 1 19960601 19990112      |            |    |            |
|             | О 96282192 | - S S S S                            |             |        |    |     |    |              |                       |             | ЛВ 1 20010801               |            |    |            |
|             | У 96916534 | - S S S S                            |             |        |    |     |    |              |                       |             | ЛВ 1 20070215 20070215      |            |    |            |
|             | 96191788   | - S S S S                            |             |        |    |     |    |              |                       |             | ПР 1 19960601 19990112      |            |    |            |
|             | О 96282193 | - S S S S                            |             |        |    |     |    |              |                       |             | ПР 1 20010801               |            |    |            |
|             | У 96916536 | - S S S S                            |             |        |    |     |    |              |                       |             | ПР 1 20070215 20070215      |            |    |            |
|             | [ 22 ]     | (P) КОЖУХ БОКОВОЙ ОТДЕЛКИ            |             |        |    |     |    |              |                       |             | (A) TRIM-SHROUD SIDE        |            |    |            |
|             | 96208536   | - S S S S                            |             |        |    |     |    |              |                       |             | ЛВ 1 19960601 19961130 N100 |            |    |            |
|             | О 96216650 | - S S S S                            |             |        |    |     |    |              |                       |             | ЛВ 1 19961201 20081214 N100 |            |    |            |



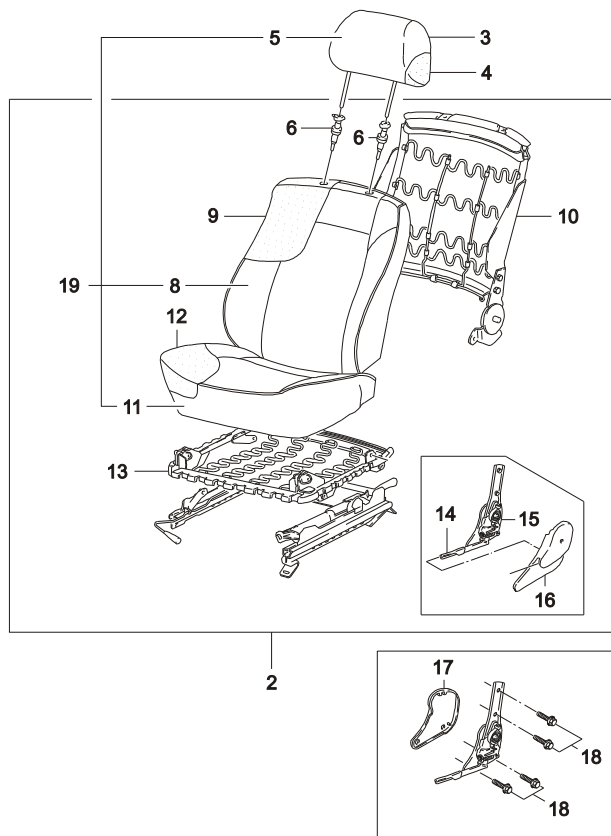
**7330** ОБЛИЦОВКА СТОЕК САЛОНА  
PILLAR TRIM I



| В<br>3<br>Т | № ПОЗИЦИИ          | НАИМЕНОВАНИЕ                 |             |        |    |     |    |              | К<br>О<br>Д<br>/<br>Д |             |                            |            |    |            |
|-------------|--------------------|------------------------------|-------------|--------|----|-----|----|--------------|-----------------------|-------------|----------------------------|------------|----|------------|
|             |                    | НОМЕР<br>ДЕТАЛИ              | Д<br>В<br>Г | МОДЕЛЬ |    |     |    | КОМПЛЕКТАЦИЯ |                       | Л<br>/<br>П | К<br>О<br>Л                | ПРИМЕНЕНИЕ |    | ПРИМЕЧАНИЕ |
|             |                    |                              |             | I      | II | III | IV |              |                       |             |                            | С          | ПО |            |
|             | [ 22 ]<br>96865035 | (P) КОЖУХ БОКОВОЙ ОТДЕЛКИ    |             |        |    |     |    |              |                       |             | (A) TRIM-SHROUD SIDE       |            |    |            |
|             | -                  | S S S S                      |             |        |    |     |    |              |                       |             | ЛВ 1 20080201              | N150       |    |            |
|             | [ 23 ]<br>96191528 | (P) ЗАГЛУШКА БОКОВОГО КОЖУХА |             |        |    |     |    |              |                       |             | (A) COVER-TRIM SHROUD SIDE |            |    |            |
|             | -                  | S S S S                      |             |        |    |     |    |              |                       |             | ПР 1 19961201 20081214     | N100       |    |            |
|             | 96865039           | -                            | S S S S     |        |    |     |    |              |                       |             | ПР 1 20080201              | N150       |    |            |
|             | [ 24 ]<br>96212529 | (P) ЗАЖИМ                    |             |        |    |     |    |              |                       |             | (A) CLIP                   |            |    |            |
|             | -                  | S S S S                      |             |        |    |     |    |              |                       |             | ПР 1 SOP                   | N100       |    |            |
|             | 96234258           | -                            | S S S S     |        |    |     |    |              |                       |             | ПР 1 19960701 20081214     | N100       |    |            |
|             | 96865038           | -                            | S S S S     |        |    |     |    |              |                       |             | ПР 1 20080201              | N150       |    |            |
|             | [ 25 ]<br>96212527 | (P) КЛИПСА                   |             |        |    |     |    |              |                       |             | (A) CLIP                   |            |    |            |
|             | -                  | S S S S                      |             |        |    |     |    |              |                       |             | ПР 1 SOP                   | N100       |    |            |
|             | 96234256           | -                            | S S S S     |        |    |     |    |              |                       |             | ПР 1 19960701 20081214     | N100       |    |            |
|             | 96865036           | -                            | S S S S     |        |    |     |    |              |                       |             | ПР 1 20080201              | N150       |    |            |
|             | [ 26 ]<br>96212528 | (P) КЛИПСА                   |             |        |    |     |    |              |                       |             | (A) CLIP                   |            |    |            |
|             | -                  | S S S S                      |             |        |    |     |    |              |                       |             | ЛВ 1 SOP                   | N100       |    |            |
|             | 96234257           | -                            | S S S S     |        |    |     |    |              |                       |             | ЛВ 1 19960701 20081214     | N100       |    |            |
|             | 96865037           | -                            | S S S S     |        |    |     |    |              |                       |             | ЛВ 1 20080201              | N150       |    |            |
|             | [ 27 ]<br>96208540 | (P) КЛИПСА                   |             |        |    |     |    |              |                       |             | (A) CLIP                   |            |    |            |
|             | -                  | S S S S                      |             |        |    |     |    |              |                       |             | ЛВ 1 19960601 19960831     |            |    |            |
|             | 96234259           | -                            | S S S S     |        |    |     |    |              |                       |             | ЛВ 1 19960901              |            |    |            |

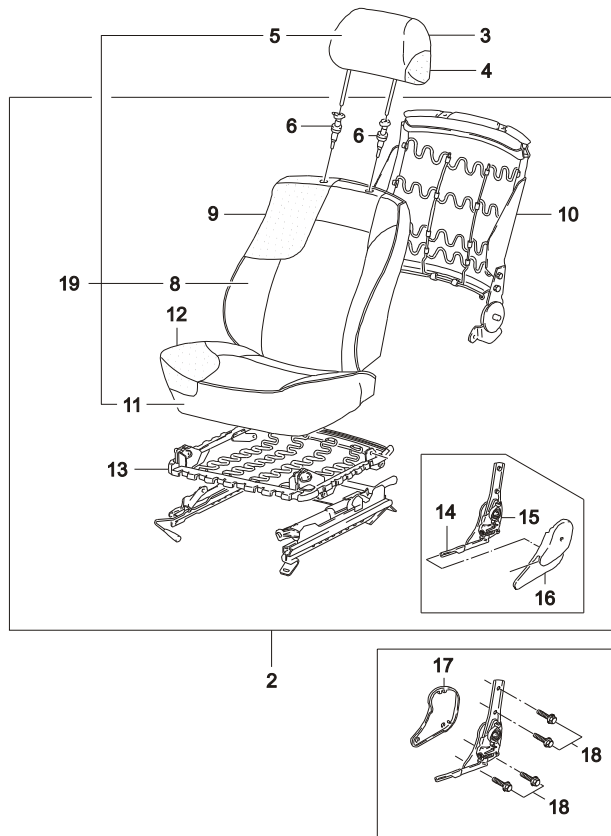


**7520** ЧАСТИ ПЕРЕДНЕГО СИДЕНЬЯ  
FRONT SEAT PARTS



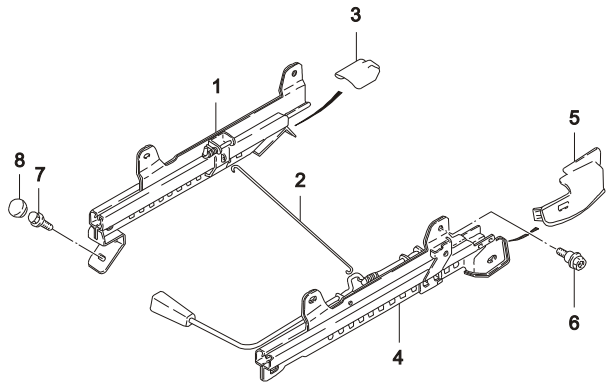
| В<br>З<br>Т | № ПОЗИЦИИ       |                                   | НАИМЕНОВАНИЕ                    |    |     |    |              |             | К<br>О<br>Д<br>/<br>Д |             |            |    |            |
|-------------|-----------------|-----------------------------------|---------------------------------|----|-----|----|--------------|-------------|-----------------------|-------------|------------|----|------------|
|             | НОМЕР<br>ДЕТАЛИ | Д<br>В<br>Г                       | МОДЕЛЬ                          |    |     |    | КОМПЛЕКТАЦИЯ | Л<br>/<br>П |                       | К<br>О<br>Л | ПРИМЕНЕНИЕ |    | ПРИМЕЧАНИЕ |
|             |                 |                                   | I                               | II | III | IV |              |             |                       |             | С          | ПО |            |
|             | [ 02 ]          | (P) СИДЕНЬЕ ПЕРЕДНЕЕ              | (A) SEAT-FRONT                  |    |     |    |              |             |                       |             |            |    |            |
|             | 96223606        | - S S S S &AQ8                    | ЛВ 1 SOP                        |    |     |    |              |             |                       |             |            |    |            |
|             | 96238500        | - S S S S &AQ9                    | ЛВ 1 SOP                        |    |     |    |              |             |                       |             |            |    |            |
|             | 96223610        | - S S S S &AQ8                    | ПР 1 SOP                        |    |     |    |              |             |                       |             |            |    |            |
|             | 96238501        | - S S S S &AQ9                    | ПР 1 SOP                        |    |     |    |              |             |                       |             |            |    |            |
|             | [ 03 ]          | (P) ПОДГОЛОВНИК                   | (A) HEADREST                    |    |     |    |              |             |                       |             |            |    |            |
|             | 96223616        | - S S S S                         | 2 SOP                           |    |     |    |              |             |                       |             |            |    |            |
|             | 96238502        | - S S S S                         | 2 SOP                           |    |     |    |              |             |                       |             |            |    |            |
|             | [ 04 ]          | (P) НАБИВКА ПОДГОЛОВНИКА          | (A) PAD A-HEADREST              |    |     |    |              |             |                       |             |            |    |            |
|             | 96219895        | - S S S S                         | 2 SOP                           |    |     |    |              |             |                       |             |            |    |            |
|             | [ 05 ]          | (P) ЧЕХОЛ ПОДГОЛОВНИКА            | (A) COVERING-HEADREST           |    |     |    |              |             |                       |             |            |    |            |
|             | 96238518        | - S S S S                         | 2 SOP                           |    |     |    |              |             |                       |             |            |    |            |
|             | [ 06 ]          | (P) ВТУЛКА КРЕПЛЕНИЯ ПОДГОЛОВНИКА | (A) SLEEVE-HEADREST             |    |     |    |              |             |                       |             |            |    |            |
|             | 96156609        | - S S S S                         | 2 SOP                           |    |     |    |              |             |                       |             | С ЗАМКОМ   |    |            |
|             | 96444621        | - S S S S                         | 2 SOP                           |    |     |    |              |             |                       |             | С ЗАМКОМ   |    |            |
|             | [ 08 ]          | (P) ЧЕХОЛ СПИНКИ                  | (A) COVERING-FRONT SEAT BACK    |    |     |    |              |             |                       |             |            |    |            |
|             | 96238513        | - S S S S                         | ЛВ 1 SOP                        |    |     |    |              |             |                       |             |            |    |            |
|             | 96238514        | - S S S S                         | ПР 1 SOP                        |    |     |    |              |             |                       |             |            |    |            |
|             | [ 09 ]          | (P) СПИНКА ПЕРЕДНЕГО СИДЕНЬЯ      | (A) PAD-FRONT SEAT BACK         |    |     |    |              |             |                       |             |            |    |            |
|             | 96215257        | - S S S S                         | 2 SOP                           |    |     |    |              |             |                       |             |            |    |            |
|             | [ 10 ]          | (P) КАРКАС СПИНКИ                 | (A) FRAME-FRONT SEAT BACK       |    |     |    |              |             |                       |             |            |    |            |
|             | 96215253        | - S S S S                         | ЛВ 1 SOP                        |    |     |    |              |             |                       |             |            |    |            |
|             | 96215254        | - S S S S                         | ПР 1 SOP                        |    |     |    |              |             |                       |             |            |    |            |
|             | [ 11 ]          | (P) ЧЕХОЛ СЕДЛА                   | (A) COVERING-FRONT SEAT CUSHION |    |     |    |              |             |                       |             |            |    |            |
|             | 96238511        | - S S S S                         | ЛВ 1 SOP                        |    |     |    |              |             |                       |             |            |    |            |
|             | 96238512        | - S S S S                         | ПР 1 SOP                        |    |     |    |              |             |                       |             |            |    |            |
|             | [ 12 ]          | (P) СЕДЛО ПЕРЕДНЕГО СИДЕНЬЯ       | (A) PAD-FRONT SEAT CUSHION      |    |     |    |              |             |                       |             |            |    |            |
|             | 96215255        | - S S S S                         | ЛВ 1 SOP                        |    |     |    |              |             |                       |             |            |    |            |
|             | 96215256        | - S S S S                         | ПР 1 SOP                        |    |     |    |              |             |                       |             |            |    |            |
|             | [ 13 ]          | (P) КАРКАС СЕДЛА                  | (A) FRAME-FRONT SEAT CUSHION    |    |     |    |              |             |                       |             |            |    |            |
|             | 96215251        | - S S S S                         | ЛВ 1 SOP                        |    |     |    |              |             |                       |             |            |    |            |
|             | 96215252        | - S S S S                         | ПР 1 SOP                        |    |     |    |              |             |                       |             |            |    |            |
|             | [ 14 ]          | (P) РУКОЯТКА                      | (A) KNOB-RECLINER, LEVER        |    |     |    |              |             |                       |             |            |    |            |
|             | 96224083        | - S S S S                         | ЛВ 1 SOP                        |    |     |    |              |             |                       |             |            |    |            |
|             | 96224085        | - S S S S                         | ПР 1 SOP                        |    |     |    |              |             |                       |             |            |    |            |
|             | [ 15 ]          | (P) МЕХАНИЗМ НАКЛОНА СПИНКИ       | (A) RECLINER A                  |    |     |    |              |             |                       |             |            |    |            |
|             | 96167291        | - S S S S                         | ЛВ 1 SOP                        |    |     |    |              |             |                       |             |            |    |            |

**7520** ЧАСТИ ПЕРЕДНЕГО СИДЕНЬЯ  
FRONT SEAT PARTS



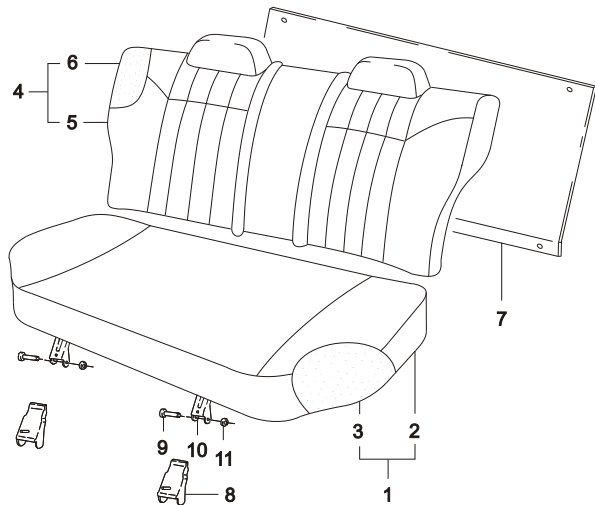
| В<br>3<br>Т | № ПОЗИЦИИ   | НАИМЕНОВАНИЕ                |             |        |    |     |    |              | К<br>О<br>Д<br>/<br>Д |             |                        |                             |          |            |
|-------------|-------------|-----------------------------|-------------|--------|----|-----|----|--------------|-----------------------|-------------|------------------------|-----------------------------|----------|------------|
|             |             | НОМЕР<br>ДЕТАЛИ             | Д<br>В<br>Г | МОДЕЛЬ |    |     |    | КОМПЛЕКТАЦИЯ |                       | Л<br>/<br>П | К<br>О<br>Л            | ПРИМЕНЕНИЕ                  |          | ПРИМЕЧАНИЕ |
|             |             |                             |             | I      | II | III | IV |              |                       |             |                        | С                           | ПО       |            |
|             | [ 15 ]      | (P) МЕХАНИЗМ НАКЛОНА СПИНКИ |             |        |    |     |    |              |                       |             |                        |                             |          |            |
|             | 96227733    | - S S S S                   |             |        |    |     |    |              |                       |             | (A) RECLINER A         |                             |          |            |
|             | 96167292    | - S S S S                   |             |        |    |     |    |              |                       |             | ЛВ 1 SOP               |                             |          |            |
|             | 96227734    | - S S S S                   |             |        |    |     |    |              |                       |             | ПР 1 SOP               |                             |          |            |
|             | [ 16 ]      | (P) ОБЛИЦОВКА НАРУЖНЯЯ      |             |        |    |     |    |              |                       |             |                        | (A) COVER-RECLINER, OUTER   |          |            |
|             | 96167012    | - S S S S                   |             |        |    |     |    |              |                       |             | ЛВ 1 SOP               |                             |          |            |
|             | 96167014    | - S S S S                   |             |        |    |     |    |              |                       |             | ПР 1 SOP               |                             |          |            |
|             | [ 17 ]      | (P) ОБЛИЦОВКА ВНУТРЕННЯЯ    |             |        |    |     |    |              |                       |             |                        | (A) COVER-RECLINER, INNER   |          |            |
|             | 96168589    | - S S S S                   |             |        |    |     |    |              |                       |             | ЛВ 1 SOP               |                             |          |            |
|             | 96168591    | - S S S S                   |             |        |    |     |    |              |                       |             | ПР 1 SOP               |                             |          |            |
|             | [ 18 ]      | (P) ВИНТ                    |             |        |    |     |    |              |                       |             |                        | (A) SCREW                   |          |            |
|             | 96232839    | - S S S S                   |             |        |    |     |    |              |                       |             | 8 SOP                  |                             | M10X1.25 |            |
|             | [ 19 ]      | (P) КОМПЛЕКТ ЧЕХЛА СИДЕНЬЯ  |             |        |    |     |    |              |                       |             |                        | (A) COVERING SET-FRONT SEAT |          |            |
|             | 96238441U00 | - S S S S                   |             |        |    |     |    |              |                       |             | ЛВ 1 20070919 20081214 |                             |          |            |
|             | 96238442U00 | - S S S S                   |             |        |    |     |    |              |                       |             | ПР 1 20070919 20081214 |                             |          |            |

7530

**МЕХАНИЗМ РЕГУЛИРОВКИ ПЕРЕДНЕГО СИДЕНИЯ**  
*SEAT GUIDE RAIL*


| В<br>З<br>Т | № ПОЗИЦИИ     | НАИМЕНОВАНИЕ                    |             |        |    |     |    |              | К<br>О<br>Д<br>/<br>Д |             |                               |            |    |            |
|-------------|---------------|---------------------------------|-------------|--------|----|-----|----|--------------|-----------------------|-------------|-------------------------------|------------|----|------------|
|             |               | НОМЕР<br>ДЕТАЛИ                 | Д<br>В<br>Г | МОДЕЛЬ |    |     |    | КОМПЛЕКТАЦИЯ |                       | Л<br>/<br>П | К<br>О<br>Л                   | ПРИМЕНЕНИЕ |    | ПРИМЕЧАНИЕ |
|             |               |                                 |             | I      | II | III | IV |              |                       |             |                               | С          | ПО |            |
|             | <b>[ 01 ]</b> | (P) ПОЛЗУН САЛАЗОК              |             |        |    |     |    |              |                       |             | (A) RAIL-INNER GUIDE          |            |    |            |
|             | 96166361      | - S S S S                       |             |        |    |     |    |              | ЛВ 1                  |             | SOP                           |            |    |            |
|             | 96194215      | - S S S S                       |             |        |    |     |    |              | ЛВ 1                  |             | SOP                           |            |    |            |
|             | 96167007      | - S S S S                       |             |        |    |     |    |              | ПР 1                  |             | SOP                           |            |    |            |
|             | 96238562      | - S S S S                       |             |        |    |     |    |              | ПР 1                  |             | SOP                           |            |    |            |
|             | <b>[ 02 ]</b> | (P) ТРОС РЕГУЛИРОВОЧНЫЙ         |             |        |    |     |    |              |                       |             | (A) WIRE-SEAT ADJUSTER        |            |    |            |
|             | 90197064      | - S S S S                       |             |        |    |     |    |              |                       | 1           | SOP                           |            |    |            |
|             | 96168770      | - S S S S                       |             |        |    |     |    |              |                       | 1           | SOP                           |            |    |            |
|             | <b>[ 03 ]</b> | (P) НАКОНЕЧНИК САЛАЗОК          |             |        |    |     |    |              |                       |             | (A) PIECE-SEAT ADJUSTMENT END |            |    |            |
|             | 96135434      | - S S S S                       |             |        |    |     |    |              |                       | 2           | 19960601 20060629             |            |    |            |
|             | 96916174      | - S S S S                       |             |        |    |     |    |              |                       | 2           | 20060630                      |            |    |            |
|             | <b>[ 04 ]</b> | (P) НАПРАВЛЯЮЩАЯ САЛАЗОК        |             |        |    |     |    |              |                       |             | (A) RAIL-OUTER GUIDE          |            |    |            |
|             | 96166362      | - S S S S                       |             |        |    |     |    |              | ЛВ 1                  |             | SOP                           |            |    |            |
|             | 96194217      | - S S S S                       |             |        |    |     |    |              | ЛВ 1                  |             | SOP                           |            |    |            |
|             | 96167008      | - S S S S                       |             |        |    |     |    |              | ПР 1                  |             | SOP                           |            |    |            |
|             | 96238560      | - S S S S                       |             |        |    |     |    |              | ПР 1                  |             | SOP                           |            |    |            |
|             | <b>[ 05 ]</b> | (P) МОЛДИНГ САЛАЗОК, ВНУТРЕННИЙ |             |        |    |     |    |              |                       |             | (A) MOLDING-GUIDE RAIL, INNER |            |    |            |
|             | 96165004      | - S S S S                       |             |        |    |     |    |              | ЛВ 1                  |             | 20080425                      |            |    |            |
|             | 96165006      | - S S S S                       |             |        |    |     |    |              | ПР 1                  |             | 20080602                      |            |    |            |
|             | <b>[ 06 ]</b> | (P) БОЛТ                        |             |        |    |     |    |              |                       |             | (A) BOLT                      |            |    |            |
|             | 11087961      | - S S S S                       |             |        |    |     |    |              | 4                     |             | SOP                           | M8X22Z1    |    |            |
|             | <b>[ 07 ]</b> | (P) ВИНТ                        |             |        |    |     |    |              |                       |             | (A) SCREW                     |            |    |            |
|             | 90196045      | - S S S S                       |             |        |    |     |    |              | 8                     |             | 20060920                      |            |    |            |
|             | <b>[ 08 ]</b> | (P) КРЫШКА ВИНТА                |             |        |    |     |    |              |                       |             | (A) COVER-SCREW               |            |    |            |
|             | 96116761      | - S S S S                       |             |        |    |     |    |              | 2                     |             | 19960601 20060730             |            |    |            |
|             | 96916158      | - S S S S                       |             |        |    |     |    |              | S                     |             | 20060731                      |            |    |            |

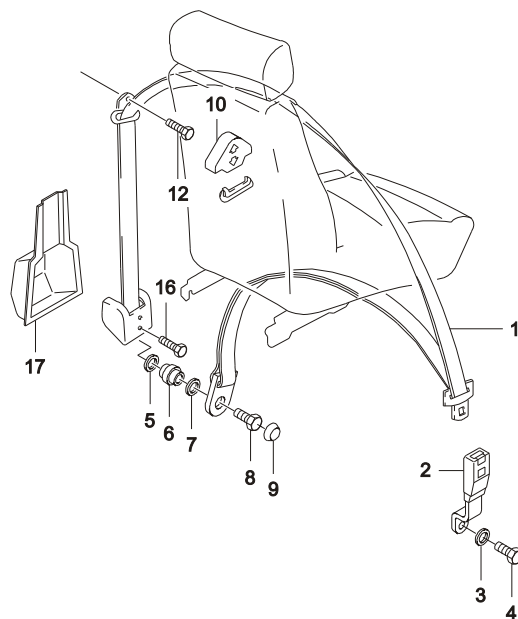
| 7540 | ЗАДНЕЕ СИДЕНИЕ<br>REAR SEAT | В<br>З<br>Т | № ПОЗИЦИИ       |                                  | НАИМЕНОВАНИЕ |    |     |    |              |             |             | К<br>О<br>Д<br>/<br>Д       |                   |    |            |
|------|-----------------------------|-------------|-----------------|----------------------------------|--------------|----|-----|----|--------------|-------------|-------------|-----------------------------|-------------------|----|------------|
|      |                             |             | НОМЕР<br>ДЕТАЛИ | Д<br>В<br>Г                      | МОДЕЛЬ       |    |     |    | КОМПЛЕКТАЦИЯ | Л<br>/<br>П | К<br>О<br>Л |                             | ПРИМЕНЕНИЕ        |    | ПРИМЕЧАНИЕ |
|      |                             |             |                 |                                  | I            | II | III | IV |              |             |             |                             | С                 | ПО |            |
|      |                             |             | [ 01 ]          | (P) ПОДУШКА ЗАДНЕГО СИДЕНЬЯ      |              |    |     |    |              |             |             | (A) SEAT BACK A-REAR        |                   |    |            |
|      |                             |             | 96187936        | -                                | S            | S  | S   | S  |              |             |             | 1                           | 19980331 20030114 |    |            |
|      |                             | Y           | 96237484U       | -                                | S            | S  | S   | S  |              |             |             | 1                           | 20030115 20030414 |    |            |
|      |                             | Y           | 96915965        | -                                | S            | S  | S   | S  |              |             |             | 1                           | 20030414 20081101 |    |            |
|      |                             |             | [ 02 ]          | (P) ЧЕХОЛ ПОДУШКИ                |              |    |     |    |              |             |             | (A) COVERING-REAR SEAT      |                   |    |            |
|      |                             |             | 96238475U00     | -                                | S            | S  | S   | S  |              |             |             | 1                           | 20080407 20081214 |    |            |
|      |                             |             | [ 03 ]          | (P) ПОДУШКА                      |              |    |     |    |              |             |             | (A) PAD-REAR SEAT           |                   |    |            |
|      |                             |             | 96125128        | -                                | S            | S  | S   | S  |              |             |             | 1                           | SOP               |    |            |
|      |                             |             | [ 04 ]          | (P) СПИНКА ЗАДНЕГО СИДЕНЬЯ       |              |    |     |    |              |             |             | (A) SEAT A-REAR             |                   |    |            |
|      |                             |             | 96187932        | -                                | S            | S  | S   | S  |              |             |             | 1                           | 19980331 20030114 |    |            |
|      |                             | Y           | 96237528U       | -                                | S            | S  | S   | S  |              |             |             | 1                           | 20030115 20030414 |    |            |
|      |                             | Y           | 96915967        | -                                | S            | S  | S   | S  |              |             |             | 1                           | 20030401 20081101 |    |            |
|      |                             |             | [ 05 ]          | (P) ЧЕХОЛ СПИНКИ                 |              |    |     |    |              |             |             | (A) COVERING-REAR SEAT BACK |                   |    |            |
|      |                             |             | 96238463U00     | -                                | S            | S  | S   | S  |              |             |             | 1                           | 20080407 20081214 |    |            |
|      |                             |             | [ 06 ]          | (P) СПИНКА                       |              |    |     |    |              |             |             | (A) PAD-REAR SEAT BACK      |                   |    |            |
|      |                             |             | 96125130        | -                                | S            | S  | S   | S  |              |             |             | 1                           | SOP               |    |            |
|      |                             |             | [ 07 ]          | (P) КРЫШКА ЗАДНЕГО СИДЕНЬЯ       |              |    |     |    |              |             |             | (A) COVER-REAR SEAT BACK    |                   |    |            |
|      |                             |             | 96179071        | -                                | S            | S  | S   | S  |              |             |             | 1                           | 20090601          |    |            |
|      |                             |             | [ 08 ]          | (P) КРЫШКА ПЕТЛИ ЗАДНЕГО СИДЕНЬЯ |              |    |     |    |              |             |             | (A) COVER-REAR SEAT HINGE   |                   |    |            |
|      |                             |             | 96168875        | -                                | S            | S  | S   | S  |              |             |             | 2                           | 19960601 20070611 |    |            |
|      |                             | Y           | 96916238        | -                                | S            | S  | S   | S  |              |             |             | 2                           | 20090601          |    |            |
|      |                             |             | [ 09 ]          | (P) ПАЛЕЦ ПЕТЕЛЬНЫЙ              |              |    |     |    |              |             |             | (A) PIN-HINGE               |                   |    |            |
|      |                             |             | 08975592        | -                                | S            | S  | S   | S  |              |             |             | 2                           | 20090601          |    |            |
|      |                             |             | [ 10 ]          | (P) ПЕТЛЯ ЗАДНЕГО СИДЕНЬЯ        |              |    |     |    |              |             |             | (A) HINGE-REAR SEAT         |                   |    |            |
|      |                             |             | 08975598        | -                                | S            | S  | S   | S  |              |             |             | 2                           | 20020801 20051009 |    |            |
|      |                             |             | 96915945        | -                                | S            | S  | S   | S  |              |             |             | 2                           | 20051010          |    |            |
|      |                             |             | [ 11 ]          | (P) КОЛЬЦО СТОПОРНОЕ             |              |    |     |    |              |             |             | (A) RING-RETAINER           |                   |    |            |
|      |                             |             | 11072042        | -                                | S            | S  | S   | S  |              |             |             | 2                           | 19960601 19961031 |    |            |
|      |                             | Y           | 08332-21053     | -                                | S            | S  | S   | S  |              |             |             | 2                           | 19961101 20030529 |    |            |
|      |                             | Y           | 94535162        | -                                | S            | S  | S   | S  |              |             |             | 2                           | 20090601          |    |            |



7550

## РЕМНИ БЕЗОПАСНОСТИ ПЕРЕДНЕГО СИДЕНИЯ

FRONT SEAT BELT



| В<br>З<br>Т | № ПОЗИЦИИ   | НАИМЕНОВАНИЕ                              |             |        |    |     |    |              | К<br>О<br>Д<br>/<br>Д |             |                              |            |    |            |
|-------------|-------------|---|-------------|--------|----|-----|----|--------------|-----------------------|-------------|------------------------------|------------|----|------------|
|             |             | НОМЕР<br>ДЕТАЛИ                           | Д<br>В<br>Г | МОДЕЛЬ |    |     |    | КОМПЛЕКТАЦИЯ |                       | Л<br>/<br>П | К<br>О<br>Л                  | ПРИМЕНЕНИЕ |    | ПРИМЕЧАНИЕ |
|             |             |   |             | I      | II | III | IV |              |                       |             |                              | С          | ПО |            |
|             | [ 01 ]      | (P) РЕМЕНЬ БЕЗОПАСНОСТИ ПЕРЕДНЕГО СИДЕНИЯ |             |        |    |     |    |              |                       |             | (A) BELT-FRONT SEAT          |            |    |            |
|             | 96210915    | - S S S S                                 |             |        |    |     |    |              |                       |             | ЛВ 1 20010125 20040418       |            |    |            |
| Y           | 96210915U00 | - S S S S                                 |             |        |    |     |    |              |                       |             | ЛВ 1 20040419                |            |    |            |
|             | 96210916    | - S S S S                                 |             |        |    |     |    |              |                       |             | ПР 1 20010125 20040418       |            |    |            |
| Y           | 96210916U00 | - S S S S                                 |             |        |    |     |    |              |                       |             | ПР 1 20040419                |            |    |            |
|             | [ 02 ]      | (P) ПРЯЖКА РЕМНЯ БЕЗОПАСНОСТИ СИДЕНИЯ     |             |        |    |     |    |              |                       |             | (A) BUCKLE-FRONT SEAT BELT   |            |    |            |
|             | 96169984    | - S S S S                                 |             |        |    |     |    |              |                       |             | ЛВ 1 SOP 20040418            |            |    |            |
| Y           | 96169984U00 | - S S S S                                 |             |        |    |     |    |              |                       |             | ЛВ 1 20040419                |            |    |            |
|             | 96169983    | - S S S S                                 |             |        |    |     |    |              |                       |             | ПР 1 SOP 20040418            |            |    |            |
| Y           | 96169983U00 | - S S S S                                 |             |        |    |     |    |              |                       |             | ПР 1 20040419                |            |    |            |
|             | [ 03 ]      | (P) ШАЙБА ПРУЖИННАЯ                       |             |        |    |     |    |              |                       |             | (A) WASHER-SPRING            |            |    |            |
|             | 11088281    | - S S S S                                 |             |        |    |     |    |              |                       |             | 2 SOP                        | 17         |    |            |
|             | [ 04 ]      | (P) БОЛТ                                  |             |        |    |     |    |              |                       |             | (A) BOLT                     |            |    |            |
|             | 90196103    | - S S S S                                 |             |        |    |     |    |              |                       |             | 2 SOP                        | 7/16       |    |            |
|             | [ 05 ]      | (P) ШАЙБА                                 |             |        |    |     |    |              |                       |             | (A) WASHER                   |            |    |            |
|             | 90244533    | - S S S S                                 |             |        |    |     |    |              |                       |             | 2 20030912                   |            |    |            |
|             | [ 06 ]      | (P) ВТУЛКА ДИСТАНЦИОННАЯ                  |             |        |    |     |    |              |                       |             | (A) SLEEVE-BELT GUIDE SPACER |            |    |            |
|             | 96915977    | - S S S S                                 |             |        |    |     |    |              |                       |             | 2 20120410                   |            |    |            |
|             | 90046359    | - S S S S                                 |             |        |    |     |    |              |                       |             | 2 20010125                   |            |    |            |
| N           | 96243284    | - S S S S                                 |             |        |    |     |    |              |                       |             | 2 19970101 19970131          |            |    |            |
| N           | 90046359    | - S S S S                                 |             |        |    |     |    |              |                       |             | 2 20010125                   |            |    |            |
|             | [ 07 ]      | (P) ШАЙБА НАТЯЖНАЯ                        |             |        |    |     |    |              |                       |             | (A) WASHER-TENSION           |            |    |            |
|             | 11055502    | - S S S S                                 |             |        |    |     |    |              |                       |             | 2 20010125                   |            |    |            |
|             | [ 08 ]      | (P) ВИНТ                                  |             |        |    |     |    |              |                       |             | (A) SCREW                    |            |    |            |
|             | 09288604    | - S S S S                                 |             |        |    |     |    |              |                       |             | 2 20061116                   | 7/16       |    |            |
| N           | 96243274    | - S S S S                                 |             |        |    |     |    |              |                       |             | 2 19970101 19970131          |            |    |            |
| N           | 09288604    | - S S S S                                 |             |        |    |     |    |              |                       |             | 2 20061116                   |            |    |            |
|             | [ 09 ]      | (P) КОЛПАЧОК ВИНТА                        |             |        |    |     |    |              |                       |             | (A) CAP-SCREW                |            |    |            |
|             | 90244486    | - S S S S                                 |             |        |    |     |    |              |                       |             | 2 20040429                   |            |    |            |
|             | [ 10 ]      | (P) КРЫШКА НАПРАВЛЯЮЩЕЙ РЕМНЯ             |             |        |    |     |    |              |                       |             | (A) CAP-GUIDE PULLEY         |            |    |            |
|             | 96191356    | - S S S S                                 |             |        |    |     |    |              |                       |             | 2 20010125                   |            |    |            |
|             | 96916348    | - S S S S                                 |             |        |    |     |    |              |                       |             | 2 20061220 20071003          |            |    |            |
|             | [ 12 ]      | (P) ВИНТ                                  |             |        |    |     |    |              |                       |             | (A) SCREW                    |            |    |            |
|             | 09288602    | - S S S S                                 |             |        |    |     |    |              |                       |             | 2 19970201 20030825          | 7/16       |    |            |
| Y           | 96243271    | - S S S S                                 |             |        |    |     |    |              |                       |             | 2 20061116                   | 7/16       |    |            |
|             | [ 16 ]      | (P) ВИНТ                                  |             |        |    |     |    |              |                       |             | (A) SCREW                    |            |    |            |

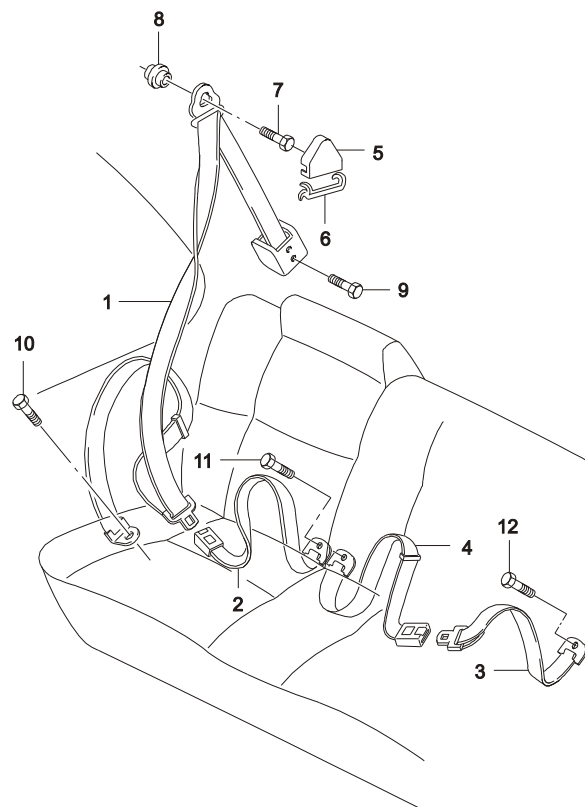




7560

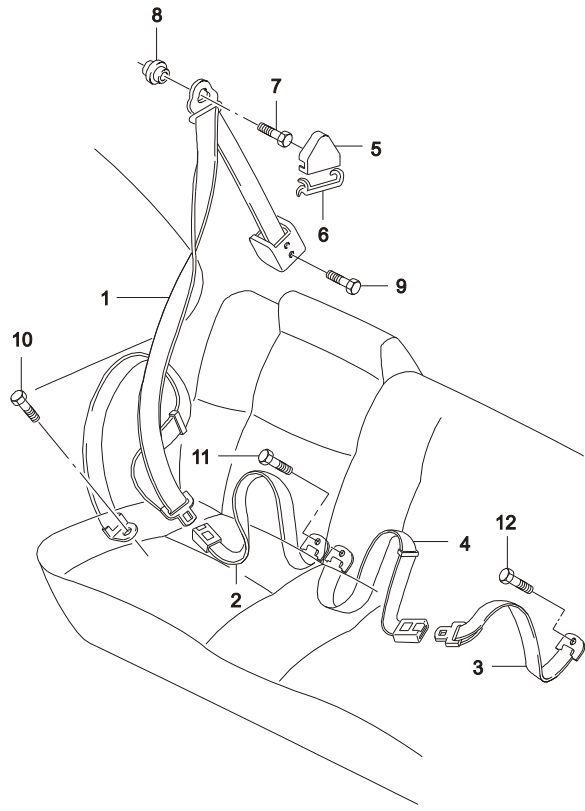
## РЕМНИ БЕЗОПАСНОСТИ ЗАДНЕГО СИДЕНИЯ

REAR SEAT BELT



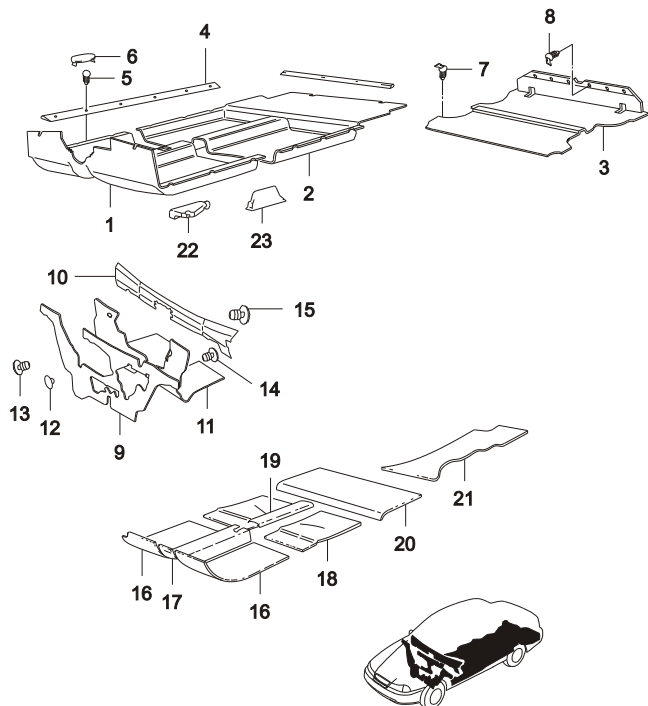
| В<br>З<br>Т | № ПОЗИЦИИ   | НАИМЕНОВАНИЕ   |             |        |    |     |    |              | К<br>О<br>Д<br>/<br>Д |             |                                   |            |    |            |
|-------------|-------------|--|-------------|--------|----|-----|----|--------------|-----------------------|-------------|-----------------------------------|------------|----|------------|
|             |             | НОМЕР<br>ДЕТАЛИ                                      | Д<br>В<br>Г | МОДЕЛЬ |    |     |    | КОМПЛЕКТАЦИЯ |                       | Л<br>/<br>П | К<br>О<br>Л                       | ПРИМЕНЕНИЕ |    | ПРИМЕЧАНИЕ |
|             |             |  |             | I      | II | III | IV |              |                       |             |                                   | С          | ПО |            |
|             | [ 01 ]      | (P) РЕМЕНЬ БЕЗОПАСНОСТИ ЗАДНЕГО СИДЕНЬЯ              |             |        |    |     |    |              |                       |             | (A) BELT-REAR SEAT                |            |    |            |
|             | 96178853    | - S S S S  |             |        |    |     |    |              |                       |             | ЛВ 1 20010125 20040509            |            | IG |            |
| Y           | 96178853U00 | - S S S S  |             |        |    |     |    |              |                       |             | ЛВ 1 20040510                     |            |    |            |
|             | 96185240    | - S S S S  |             |        |    |     |    |              |                       |             | ПР 1 20010125 20040509            |            | IH |            |
| Y           | 96178852U00 | - S S S S  |             |        |    |     |    |              |                       |             | ПР 1 20040510                     |            |    |            |
|             | [ 02 ]      | (P) ПРЯЖКА РЕМНЯ БЕЗОПАСНОСТИ СИДЕНЬЯ                |             |        |    |     |    |              |                       |             | (A) BUCKLE-RAER SEAT BELT         |            |    |            |
|             | 96185252    | - S S S S  |             |        |    |     |    |              |                       |             | 2 20010125 20040517               |            |    |            |
| Y           | 96185252U00 | - S S S S  |             |        |    |     |    |              |                       |             | 2 20040518                        |            |    |            |
|             | [ 03 ]      | (P) РЕМЕНЬ БЕЗОПАСНОСТИ ЗАДНЕГО СИДЕНЬЯ, ЦЕНТРАЛЬНЫЙ |             |        |    |     |    |              |                       |             | (A) BELT-CENTER PELVIS, REAR      |            |    |            |
|             | 96158627    | - S S S S  |             |        |    |     |    |              |                       |             | 1 20010125 20040517               |            | IM |            |
| Y           | 96158627U00 | - S S S S  |             |        |    |     |    |              |                       |             | 1 20040518                        |            |    |            |
|             | [ 04 ]      | (P) ПРЯЖКА РЕМНЯ БЕЗОПАСНОСТИ СИДЕНЬЯ                |             |        |    |     |    |              |                       |             | (A) BUCKLE-REAR SEAT BELT, CENTER |            |    |            |
|             | 96185253    | - S S S S  |             |        |    |     |    |              |                       |             | 1 20010125 20040517               |            |    |            |
| Y           | 96185253U00 | - S S S S  |             |        |    |     |    |              |                       |             | 1 20040518                        |            |    |            |
|             | [ 05 ]      | (P) КРЫШКА НАПРАВЛЯЮЩЕЙ РЕМНЯ                        |             |        |    |     |    |              |                       |             | (A) CAP-GUIDE PULLEY              |            |    |            |
|             | 96191357    | - S S S S  |             |        |    |     |    |              |                       |             | 2 20080529 20090531               |            |    |            |
|             | 96916349    | - S S S S  |             |        |    |     |    |              |                       |             | 2 20080526 20080528               |            |    |            |
|             | [ 06 ]      | (P) НАПРАВЛЯЮЩАЯ РЕМНЯ БЕЗОПАСНОСТИ                  |             |        |    |     |    |              |                       |             | (A) GUIDE-SEAT BELT               |            |    |            |
|             | 96192165    | - S S S S &AK9                                       |             |        |    |     |    |              |                       |             | ЛВ 1 20010125 20070401            |            |    |            |
| N           | 96916109    | - S S S S &AK9                                       |             |        |    |     |    |              |                       |             | ЛВ 1 20070320 20070819            |            |    |            |
| O           | 96916363    | - S S S S &AK9                                       |             |        |    |     |    |              |                       |             | ЛВ 1 20070820 20090607            |            |    |            |
|             | 96192166    | - S S S S &AK9                                       |             |        |    |     |    |              |                       |             | ПР 1 20010125 20070819            |            |    |            |
| Y           | 96916364    | - S S S S &AK9                                       |             |        |    |     |    |              |                       |             | ПР 1 20070820 20090607            |            |    |            |
|             | [ 07 ]      | (P) ВИНТ   |             |        |    |     |    |              |                       |             | (A) SCREW                         |            |    |            |
|             | 09288604    | - S S S S  |             |        |    |     |    |              |                       |             | 2 20061116                        | 7/16       |    |            |
| Y           | 96243274    | - S S S S  |             |        |    |     |    |              |                       |             | 2 19970101 19970131               | 7/16       |    |            |
| Y           | 09288604    | - S S S S  |             |        |    |     |    |              |                       |             | 2 20061116                        | 7/16       |    |            |
|             | [ 08 ]      | (P) ВТУЛКА ДИСТАНЦИОННАЯ                             |             |        |    |     |    |              |                       |             | (A) SLEEVE-BELT GUIDE SPACER      |            |    |            |
|             | 96915977    | - S S S S  |             |        |    |     |    |              |                       |             | 2 20120712                        |            |    |            |
|             | 90046359    | - S S S S  |             |        |    |     |    |              |                       |             | 2 20010125 20120712               |            |    |            |
| Y           | 96243284    | - S S S S  |             |        |    |     |    |              |                       |             | 2 19970101 19970131               |            |    |            |
| Y           | 90046359    | - S S S S  |             |        |    |     |    |              |                       |             | 2 20010125                        |            |    |            |
|             | [ 09 ]      | (P) ВИНТ   |             |        |    |     |    |              |                       |             | (A) SCREW                         |            |    |            |
|             | 90040525    | - S S S S  |             |        |    |     |    |              |                       |             | 2 20061116                        | 7/16       |    |            |
|             | [ 10 ]      | (P) ВИНТ   |             |        |    |     |    |              |                       |             | (A) SCREW                         |            |    |            |

**7560** РЕМНИ БЕЗОПАСНОСТИ ЗАДНЕГО СИДЕНИЯ  
 REAR SEAT BELT



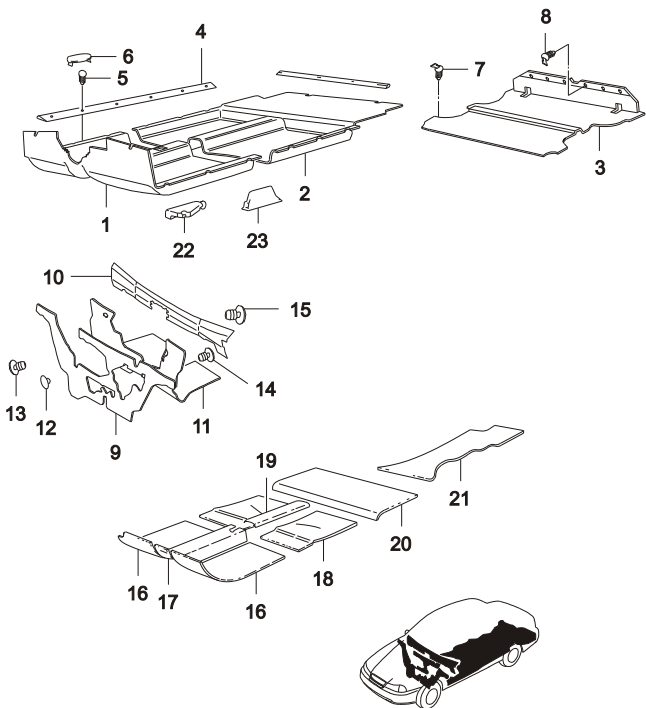
| В<br>3<br>Т | № ПОЗИЦИИ          | НАИМЕНОВАНИЕ    |             |        |    |     |    |              | К<br>О<br>Д<br>/<br>Д |                         |             |            |    |            |
|-------------|--------------------|-----------------|-------------|--------|----|-----|----|--------------|-----------------------|-------------------------|-------------|------------|----|------------|
|             |                    | НОМЕР<br>ДЕТАЛИ | Д<br>В<br>Г | МОДЕЛЬ |    |     |    | КОМПЛЕКТАЦИЯ |                       | Л<br>/<br>П             | К<br>О<br>Л | ПРИМЕНЕНИЕ |    | ПРИМЕЧАНИЕ |
|             |                    |                 |             | I      | II | III | IV |              |                       |                         |             | С          | ПО |            |
|             | [ 10 ]<br>09288604 | (P) ВИНТ<br>-   | S           | S      | S  | S   |    |              |                       | (A) SCREW<br>2 20061116 |             | 7/16       |    |            |
|             | [ 11 ]<br>96243271 | (P) ВИНТ<br>-   | S           | S      | S  | S   |    |              |                       | (A) SCREW<br>2 20061116 |             | 7/16       |    |            |
|             | [ 12 ]<br>09288604 | (P) ВИНТ<br>-   | S           | S      | S  | S   |    |              |                       | (A) SCREW<br>2 20061116 |             | 7/16       |    |            |

**7610 НАСТИЛ ПОЛА САЛОНА**  
FLOOR CARPET

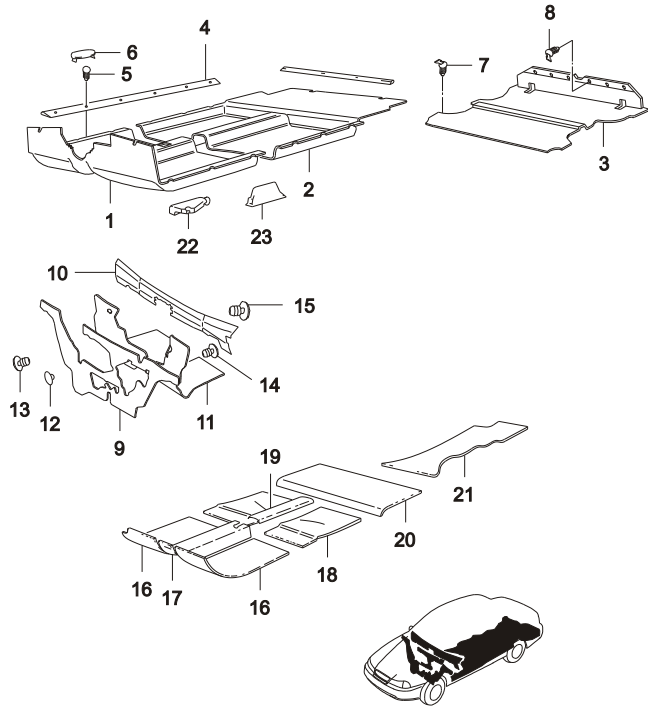


| В<br>З<br>Т | № ПОЗИЦИИ            |             | НАИМЕНОВАНИЕ                                 |    |     |    |              |             |             | К<br>О<br>Д<br>/<br>Д |   |    |            |
|-------------|----------------------|-------------|--|----|-----|----|--------------|-------------|-------------|-----------------------|---|----|------------|
|             | НОМЕР<br>ДЕТАЛИ      | Д<br>В<br>Г | МОДЕЛЬ                                       |    |     |    | КОМПЛЕКТАЦИЯ | Л<br>/<br>П | К<br>О<br>Л |                       | ПРИМЕНЕНИЕ  |    | ПРИМЕЧАНИЕ |
|             |                      |             | I  | II | III | IV |              |             |             |                       | С   | ПО |            |
|             | [ 01 ]<br>96226367   | (P)         | НАСТИЛ ПОЛА САЛОНА, ПЕРЕДНИЙ                 |    |     |    |              |             |             |                       | (A) LINING-FLOOR PANEL,FRONT<br>1 20080201                    |    |            |
|             | [ 02 ]<br>96225994   | (P)         | НАСТИЛ ПОЛА САЛОНА, ЗАДНИЙ                   |    |     |    |              |             |             |                       | (A) LINING-FLOOR PANEL,REAR<br>1 20080201                     |    |            |
|             | [ 03 ]<br>96177471   | (P)         | НАСТИЛ ПОЛА БАГАЖНИКА                        |    |     |    |              |             |             |                       | (A) MAT-FLOOR PANEL,TRUNK<br>1 19960601 19980205              |    |            |
| N           | 96214727             | -           | S S S S                                      |    |     |    |              |             |             |                       | 1 19980206  |    |            |
|             | [ 04 ]<br>96189264   | (P)         | НАКЛАДКА ОБЛИЦОВОЧНАЯ                        |    |     |    |              |             |             |                       | (A) COVER-ROCKER PANEL<br>ЛВ 1 20010801 20081214 N100         |    |            |
|             | 96865032             | -           | S S S S                                      |    |     |    |              |             |             |                       | ЛВ 1 20090601 N150  |    |            |
|             | 96189265             | -           | S S S S                                      |    |     |    |              |             |             |                       | ПР 1 20010801 20081214 N100                                   |    |            |
|             | 96865033             | -           | S S S S                                      |    |     |    |              |             |             |                       | ПР 1 20090601 N150  |    |            |
|             | [ 05 ]<br>11048373   | (P)         | ВИНТ   |    |     |    |              |             |             |                       | (A) SCREW<br>8 20090601 3.919                                 |    |            |
|             | [ 06 ]<br>96193241   | (P)         | КРЫШКА ОБЛИЦОВОЧНОЙ НАКЛАДКИ                 |    |     |    |              |             |             |                       | (A) CAP-ROCKER PANEL COVER<br>16 19960601 20020502            |    |            |
| O           | 96193250             | -           | S S S S                                      |    |     |    |              |             |             |                       | 16 20090601   |    |            |
|             | 96193250U00          | -           | S S S S                                      |    |     |    |              |             |             |                       | 16 20080201 20080201 N150                                     |    |            |
|             | [ 08 ]<br>90248330   | (P)         | КЛИПСА                                       |    |     |    |              |             |             |                       | (A) CLIP<br>8 20090601  |    |            |
|             | [ 09 ]<br>96134779-B | (P)         | ИЗОЛЯЦИЯ ПАНЕЛИ ЩИТКА, НАРУЖНЯЯ              |    |     |    |              |             |             |                       | (A) INSULATION-DASH PANEL, OUTER<br>1 19960601 19961231       |    |            |
| O           | 96134779             | -           | S S S S                                      |    |     |    |              |             |             |                       | 1 19970101 20080526   |    |            |
| Y           | 96916172             | -           | S S S S                                      |    |     |    |              |             |             |                       | 1 20070812  |    |            |
|             | [ 10 ]<br>96160961   | (P)         | ИЗОЛЯЦИЯ ПАНЕЛИ ЩИТКА, ВНУТРЕННЯЯ<br>ВЕРХНЯЯ |    |     |    |              |             |             |                       | (A) INSULATION-DASH PANEL UPPER, INNER<br>1 20080622 20080526 |    |            |
| Y           | 96916217             | -           | S S S S                                      |    |     |    |              |             |             |                       | 1 20080625  |    |            |
|             | [ 11 ]<br>96109847   | (P)         | ИЗОЛЯЦИЯ ПАНЕЛИ ЩИТКА, ВНУТРЕННЯЯ            |    |     |    |              |             |             |                       | (A) INSULATION-DASH PANEL, INNER<br>1 20010801 20071001       |    |            |
|             | 96916150             | -           | S S S S                                      |    |     |    |              |             |             |                       | 1 20061010  |    |            |
|             | 96916151             | -           | S S S S                                      |    |     |    |              |             |             |                       | 1 20090531 20090531   |    |            |
|             | [ 12 ]<br>90244148   | (P)         | ПРОБКА                                       |    |     |    |              |             |             |                       | (A) PLUG<br>6 20090601  |    |            |
|             | [ 13 ]<br>90248270   | (P)         | КНОПКА                                       |    |     |    |              |             |             |                       | (A) BUTTON-PUSH<br>3 19960601 19961031                        |    |            |
| Y           | 09409-05320          | -           | S S S S                                      |    |     |    |              |             |             |                       | 3 19961101 20040203   |    |            |

| 7610 | НАСТИЛ ПОЛА САЛОНА<br>FLOOR CARPET | В<br>З<br>Т | № ПОЗИЦИИ       |  | НАИМЕНОВАНИЕ |    |     |    |              |             | К<br>О<br>Д<br>/<br>Д |  |            |    |            |
|------|------------------------------------|-------------|-----------------|--|--------------|----|-----|----|--------------|-------------|-----------------------|--|------------|----|------------|
|      |                                    |             | НОМЕР<br>ДЕТАЛИ | Д<br>В<br>Г                                  | МОДЕЛЬ       |    |     |    | КОМПЛЕКТАЦИЯ | Л<br>/<br>П |                       | К<br>О<br>Л                            | ПРИМЕНЕНИЕ |    | ПРИМЕЧАНИЕ |
|      |                                    |             |                 |  | I            | II | III | IV |              |             |                       |  | С          | ПО |            |
|      |                                    |             | [ 13 ]          | (P) КНОПКА                                   |              |    |     |    |              |             |                       | (A) <i>BUTTON-PUSH</i>                 |            |    |            |
|      |                                    |             | O 94530396      | -  | S            | S  | S   | S  |              |             |                       | 3 20050721                             |            |    |            |
|      |                                    |             | [ 14 ]          | (P) ПРОБКА                                   |              |    |     |    |              |             |                       | (A) <i>PLUG</i>                        |            |    |            |
|      |                                    |             | 90244148        | -  | S            | S  | S   | S  |              |             |                       | 6 20090601                             |            |    |            |
|      |                                    |             | [ 15 ]          | (P) КНОПКА                                   |              |    |     |    |              |             |                       | (A) <i>BUTTON-PUSH</i>                 |            |    |            |
|      |                                    |             | 90244149        | -  | S            | S  | S   | S  |              |             |                       | 2 20020801 20060323                    |            |    |            |
|      |                                    |             | 96916089        | -  | S            | S  | S   | S  |              |             |                       | 2 20060206                             |            |    |            |
|      |                                    |             | [ 16 ]          | (P) ШУМОПОГЛОТИТЕЛЬ ПЕРЕДНИЙ                 |              |    |     |    |              |             |                       | (A) <i>DEADENER-FLOOR PANEL, FRONT</i> |            |    |            |
|      |                                    |             | 96211048        | -  | S            | S  | S   | S  |              |             |                       | ЛВ 1 20020801 20030227                 |            |    |            |
|      |                                    |             | Y 96218625      | -  | S            | S  | S   | S  |              |             |                       | ЛВ 1 20030228 20050730                 |            |    |            |
|      |                                    |             | O 96916433      | -  | S            | S  | S   | S  |              |             |                       | ЛВ 1 20050116                          |            |    |            |
|      |                                    |             | 96211049        | -  | S            | S  | S   | S  |              |             |                       | ПР 1 20020801 20030227                 |            |    |            |
|      |                                    |             | Y 96218626      | -  | S            | S  | S   | S  |              |             |                       | ПР 1 20030228 20050730                 |            |    |            |
|      |                                    |             | O 96916434      | -  | S            | S  | S   | S  |              |             |                       | ПР 1 20050116                          |            |    |            |
|      |                                    |             | [ 17 ]          | (P) ШУМОПОГЛОТИТЕЛЬ ТУННЕЛЯ ПОЛА             |              |    |     |    |              |             |                       | (A) <i>DEADENER-FLOOR FRONT TUNNEL</i> |            |    |            |
|      |                                    |             | 96211046        | -  | S            | S  | S   | S  |              |             |                       | 1 20020801 20030403                    |            |    |            |
|      |                                    |             | Y 96218621      | -  | S            | S  | S   | S  |              |             |                       | 1 20030404 20050730                    |            |    |            |
|      |                                    |             | O 96916432      | -  | S            | S  | S   | S  |              |             |                       | 1 20050115                             |            |    |            |
|      |                                    |             | [ 18 ]          | (P) ШУМОПОГЛОТИТЕЛЬ ЗАДНИЙ                   |              |    |     |    |              |             |                       | (A) <i>DEADENER-FLOOR PANEL, REAR</i>  |            |    |            |
|      |                                    |             | 96211050        | -  | S            | S  | S   | S  |              |             |                       | ЛВ 1 20020801 20030324                 |            |    |            |
|      |                                    |             | 96211051        | -  | S            | S  | S   | S  |              |             |                       | ПР 1 20020801 20030324                 |            |    |            |
|      |                                    |             | Y 96156451      | -  | S            | S  | S   | S  |              |             |                       | 2 20030326 20050730                    |            |    |            |
|      |                                    |             | O 96916210      | -  | S            | S  | S   | S  |              |             |                       | 2 20050530                             |            |    |            |
|      |                                    |             | [ 19 ]          | (P) ШУМОПОГЛОТИТЕЛЬ ТУННЕЛЯ ПОЛА             |              |    |     |    |              |             |                       | (A) <i>DEADENER-FLOOR REAR TUNNEL</i>  |            |    |            |
|      |                                    |             | 96211047        | -  | S            | S  | S   | S  |              |             |                       | 1 20020801 20030327                    |            |    |            |
|      |                                    |             | Y 96189337      | -  | S            | S  | S   | S  |              |             |                       | 1 20030404 20050730                    |            |    |            |
|      |                                    |             | O 96916346      | -  | S            | S  | S   | S  |              |             |                       | 1 20050130                             |            |    |            |
|      |                                    |             | [ 20 ]          | (P) ШУМОПОГЛОТИТЕЛЬ ПОЛА ПОД ЗАДНИМ СИДЕНЬЕМ |              |    |     |    |              |             |                       | (A) <i>DEADENER-REAR SEAT FLOOR</i>    |            |    |            |
|      |                                    |             | 96211052        | -  | S            | S  | S   | S  |              |             |                       | 1 20020801 20030306                    |            |    |            |
|      |                                    |             | Y 90244121      | -  | S            | S  | S   | S  |              |             |                       | 1 20030317 20050803                    |            |    |            |
|      |                                    |             | O 96244121U00   | -  | S            | S  | S   | S  |              |             |                       | 1 20050115                             |            |    |            |
|      |                                    |             | [ 21 ]          | (P) ШУМОПОГЛОТИТЕЛЬ ПОЛА БАГАЖНИКА           |              |    |     |    |              |             |                       | (A) <i>DEADENER-TRUNK FLOOR</i>        |            |    |            |
|      |                                    |             | 96211054        | -  | S            | S  | S   | S  |              |             |                       | 1 20020801 20030317                    |            |    |            |
|      |                                    |             | Y 96156453      | -  | S            | S  | S   | S  |              |             |                       | 1 20030318 20050725                    |            |    |            |
|      |                                    |             | O 96916211      | -  | S            | S  | S   | S  |              |             |                       | 1 20050530                             |            |    |            |
|      |                                    |             | [ 22 ]          | (P) ИЗОЛЯЦИЯ ПЕРЕДНЕЙ СТОЙКИ                 |              |    |     |    |              |             |                       | (A) <i>INSULATION-A PILLAR</i>         |            |    |            |
|      |                                    |             | 90244140        | -  | S            | S  | S   | S  |              |             |                       | ЛВ 1 20020801 20060930                 |            |    |            |



**7610** НАСТИЛ ПОЛА САЛОНА  
FLOOR CARPET



| В<br>3<br>Т | № ПОЗИЦИИ | НАИМЕНОВАНИЕ                 |             |        |    |     |    | К<br>О<br>Д<br>/<br>Д |              |             |             |                         |    |            |
|-------------|-----------|------------------------------|-------------|--------|----|-----|----|-----------------------|--------------|-------------|-------------|-------------------------|----|------------|
|             |           | НОМЕР<br>ДЕТАЛИ              | Д<br>В<br>Г | МОДЕЛЬ |    |     |    |                       | КОМПЛЕКТАЦИЯ | Л<br>/<br>П | К<br>О<br>Л | ПРИМЕНЕНИЕ              |    | ПРИМЕЧАНИЕ |
|             |           |                              |             | I      | II | III | IV |                       |              |             |             | С                       | ПО |            |
|             | [ 22 ]    | (P) ИЗОЛЯЦИЯ ПЕРЕДНЕЙ СТОЙКИ |             |        |    |     |    |                       |              |             |             | (A) INSULATION-A PILLAR |    |            |
| Y           | 96916087  | - S S S S                    |             |        |    |     |    |                       |              |             |             | ЛВ 1 20060502           |    |            |
|             | 90244141  | - S S S S                    |             |        |    |     |    |                       |              |             |             | ПР 1 20020801 20070927  |    |            |
| Y           | 96916088  | - S S S S                    |             |        |    |     |    |                       |              |             |             | ПР 1 20060502           |    |            |
|             | [ 23 ]    | (P) ИЗОЛЯЦИЯ СРЕДНЕЙ СТОЙКИ  |             |        |    |     |    |                       |              |             |             | (A) INSULATION-B PILLAR |    |            |
|             | 96162022  | - S S S S                    |             |        |    |     |    |                       |              |             |             | 2 19960601 20060919     |    |            |
| Y           | 96916218  | - S S S S                    |             |        |    |     |    |                       |              |             |             | 2 20080201              |    |            |

**8**

## **ОТОПЛЕНИЕ И КОНДИЦИОНИРОВАНИЕ САЛОНА**

8110 ВЕНТИЛЯЦИЯ КУЗОВА

8210 ОТОПИТЕЛЬ

8220 ВЕНТИЛЯТОР ВЕНТИЛЯЦИИ КУЗОВА

8230 КОРПУС ВОЗДУХОЗАБОРНИКА КОНДИЦИОНЕРА

8320 КОМПРЕССОР

8330 КРЕПЛЕНИЕ КОМПРЕССОРА

8340 КОНДИЦИОНЕР

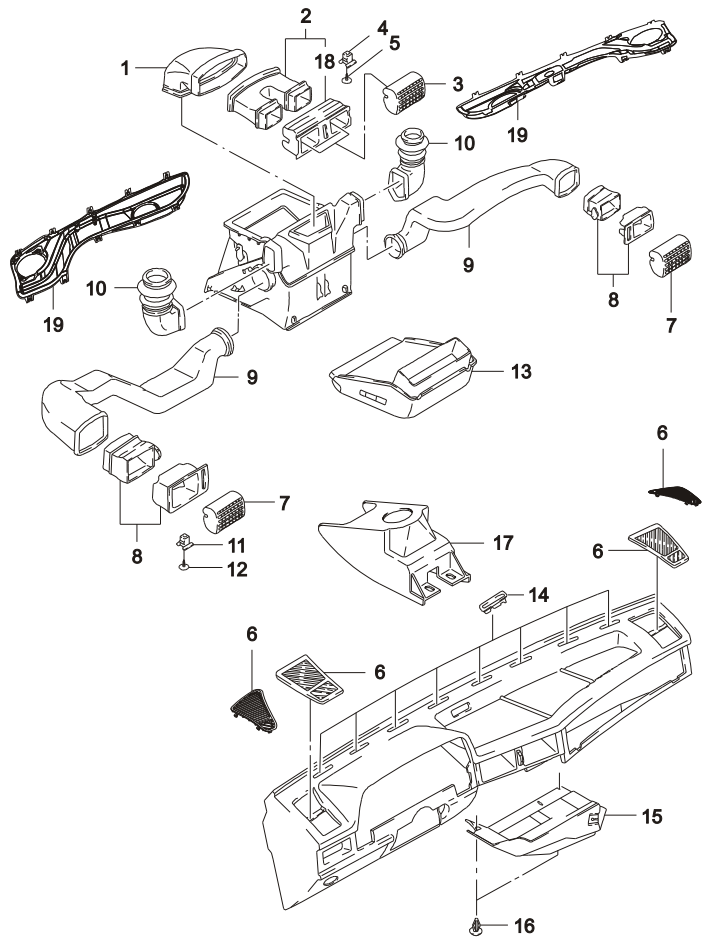
8350 УПРАВЛЕНИЕ КОНДИЦИОНЕРОМ

**UZ-DAEWOO**

Uz-DAEWOO auto CO.

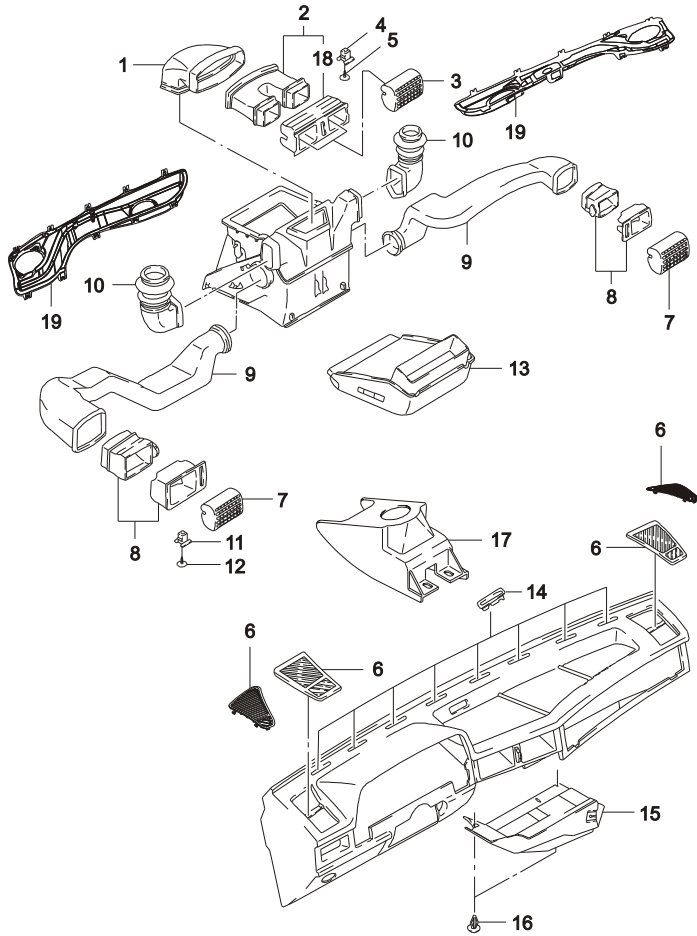
07.06.10

**8110** ВЕНТИЛЯЦИЯ КУЗОВА  
AIR DISTRIBUTION



| В<br>3<br>Т | № ПОЗИЦИИ       |  | НАИМЕНОВАНИЕ |    |     |    |              |             |             | К<br>О<br>Д<br>/<br>Д |                               |    |            |
|-------------|-----------------|--|--------------|----|-----|----|--------------|-------------|-------------|-----------------------|-------------------------------|----|------------|
|             | НОМЕР<br>ДЕТАЛИ | Д<br>В<br>Г                            | МОДЕЛЬ       |    |     |    | КОМПЛЕКТАЦИЯ | Л<br>/<br>П | К<br>О<br>Л |                       | ПРИМЕНЕНИЕ                    |    | ПРИМЕЧАНИЕ |
|             |                 |  | I            | II | III | IV |              |             |             |                       | С                             | ПО |            |
|             | [ 01 ]          | (P) ВОЗДУХОПРОВОД ВЕРХНИЙ              |              |    |     |    |              |             |             |                       | (A) BLOCK-JUNCTION, UPPER     |    |            |
|             | 90186254        | - S S - -                              |              |    |     |    |              |             |             |                       | 1 20081201 20090531           |    |            |
| Y           | 94581082        | - S S S S                              |              |    |     |    |              |             |             |                       | 1 20080815                    |    |            |
|             | [ 02 ]          | (P) СОПЛО ЦЕНТРАЛЬНОЕ В СБОРЕ          |              |    |     |    |              |             |             |                       | (A) HOUSING A-NOZZLE, CENTER  |    |            |
|             | 96189564        | - S S - -                              |              |    |     |    |              |             |             |                       | 1 19960601 19990124 N100      |    |            |
| Y           | 96284818        | - S S S S                              |              |    |     |    |              |             |             |                       | 1 20080228 20081214 N100      |    |            |
|             | [ 03 ]          | (P) ДЕФЛЕКТОР ЦЕНТРАЛЬНЫЙ              |              |    |     |    |              |             |             |                       | (A) INSERT-NOZZLE, CENTER     |    |            |
|             | 96189572        | - S S S S                              |              |    |     |    |              |             |             |                       | 2 20080228 20090615 N100      |    |            |
|             | 96952015        | - S S S S                              |              |    |     |    |              |             |             |                       | 2 20080228 N150               |    |            |
|             | [ 04 ]          | (P) ПРОБКА МОНТАЖНАЯ                   |              |    |     |    |              |             |             |                       | (A) DOWEL                     |    |            |
|             | 90244114        | - S S S S                              |              |    |     |    |              |             |             |                       | 2 20051102 20081214           |    |            |
|             | [ 05 ]          | (P) ВИНТ                               |              |    |     |    |              |             |             |                       | (A) SCREW                     |    |            |
|             | 90185409        | - S S S S                              |              |    |     |    |              |             |             |                       | 2 19960601 19961031           |    |            |
| Y           | 03160-42165     | - S S S S                              |              |    |     |    |              |             |             |                       | 2 19961101 20030522           |    |            |
| O           | 94520320        | - S S S S                              |              |    |     |    |              |             |             |                       | 2 20030523                    |    |            |
|             | [ 06 ]          | (P) ДЕФЛЕКТОР ОБОГРЕВА БОКОВОГО СТЕКЛА |              |    |     |    |              |             |             |                       | (A) NOZZLE-DEFROSTER, LATERAL |    |            |
|             | 96165427        | - S S S S                              |              |    |     |    |              |             |             |                       | ЛВ 1 19960601 20090615 N100   |    |            |
|             | 96916797        | - S S S S                              |              |    |     |    |              |             |             |                       | ЛВ 1 20080201 N150            |    |            |
|             | 96165484        | - S S S S                              |              |    |     |    |              |             |             |                       | ПР 1 19960601 20090615 N100   |    |            |
|             | 96916798        | - S S S S                              |              |    |     |    |              |             |             |                       | ПР 1 20080201 N150            |    |            |
|             | [ 07 ]          | (P) ДЕФЛЕКТОР                          |              |    |     |    |              |             |             |                       | (A) INSERT-NOZZLE, OUTER      |    |            |
|             | 96189551        | - S S S S                              |              |    |     |    |              |             |             |                       | 2 20080228 20081214           |    |            |
|             | [ 08 ]          | (P) СОПЛО ВЕНТИЛЯЦИОННОЕ               |              |    |     |    |              |             |             |                       | (A) HOUSING-NOZZLE, OUTER     |    |            |
|             | 96189543        | - S S S S                              |              |    |     |    |              |             |             |                       | 1 20080228 20090615           |    |            |
|             | [ 09 ]          | (P) ВОЗДУХОПРОВОД ВЕНТИЛЯЦИОННЫЙ       |              |    |     |    |              |             |             |                       | (A) HOSE-VENTILATION          |    |            |
|             | 90186249-A      | - S S S S                              |              |    |     |    |              |             |             |                       | ЛВ 1 19960601 19990804        |    |            |
| Y           | 90186249        | - S S S S                              |              |    |     |    |              |             |             |                       | ЛВ 1 19990805 20080509        |    |            |
| Y           | 96916006        | - S S S S                              |              |    |     |    |              |             |             |                       | ЛВ 1 20080228                 |    |            |
|             | 90186250-A      | - S S S S                              |              |    |     |    |              |             |             |                       | ПР 1 19960601 19990804        |    |            |
| Y           | 90186250        | - S S S S                              |              |    |     |    |              |             |             |                       | ПР 1 20050430 20060522        |    |            |
| Y           | 96916007        | - S S S S                              |              |    |     |    |              |             |             |                       | ПР 1 20080228                 |    |            |
|             | [ 10 ]          | (P) ВОЗДУХОПРОВОД ОТОПИТЕЛЯ            |              |    |     |    |              |             |             |                       | (A) HOSE-DEFROSTER            |    |            |
|             | 90186251        | - S S S S                              |              |    |     |    |              |             |             |                       | ЛВ 1 19960601 20061027        |    |            |
| Y           | 96916008        | - S S S S                              |              |    |     |    |              |             |             |                       | ЛВ 1 20080228                 |    |            |
|             | 90186252        | - S S S S                              |              |    |     |    |              |             |             |                       | ПР 1 20080201 20061027        |    |            |
| Y           | 96916009        | - S S S S                              |              |    |     |    |              |             |             |                       | ПР 1 20060218 20080623        |    |            |
|             | [ 11 ]          | (P) ПРОБКА МОНТАЖНАЯ                   |              |    |     |    |              |             |             |                       | (A) DOWEL                     |    |            |

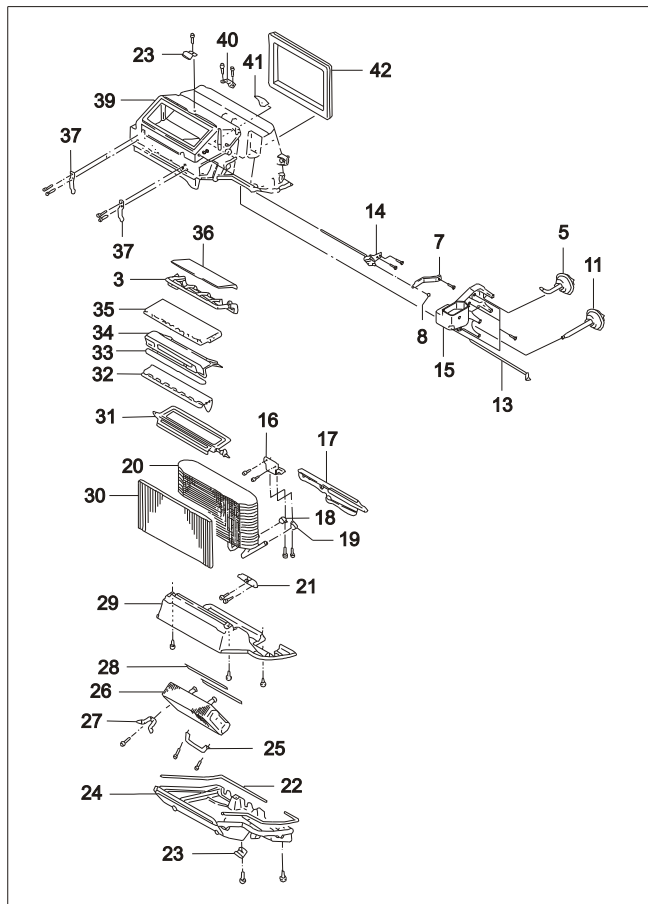
**8110** ВЕНТИЛЯЦИЯ КУЗОВА  
AIR DISTRIBUTION



| В<br>З<br>Т | № ПОЗИЦИИ          | НАИМЕНОВАНИЕ                                |             |        |    |     |    |              | К<br>О<br>Д<br>/<br>Д |             |   |            |    |            |
|-------------|--------------------|---|-------------|--------|----|-----|----|--------------|-----------------------|-------------|---|------------|----|------------|
|             |                    | НОМЕР<br>ДЕТАЛИ                             | Д<br>В<br>Г | МОДЕЛЬ |    |     |    | КОМПЛЕКТАЦИЯ |                       | Л<br>/<br>П | К<br>О<br>Л   | ПРИМЕНЕНИЕ |    | ПРИМЕЧАНИЕ |
|             |                    |   |             | I      | II | III | IV |              |                       |             |   | С          | ПО |            |
|             | [ 11 ]<br>96125839 | (P) ПРОБКА МОНТАЖНАЯ                        |             |        |    |     |    |              |                       |             | (A) DOWEL<br>2 20090601                             |            |    |            |
|             | [ 12 ]<br>90185409 | (P) ВИНТ                                    |             |        |    |     |    |              |                       |             | (A) SCREW<br>2 19960601 19961031                    |            |    |            |
| У           | 03160-42165        |   |             |        |    |     |    |              |                       |             | 2 19961101 20030522                                 |            |    |            |
| О           | 94520320           |   |             |        |    |     |    |              |                       |             | 2 20030523  |            |    |            |
|             | [ 13 ]<br>96226514 | (P) КОРОБКА ВОЗДУХОРАСПРЕДЕЛИТЕЛЬНАЯ        |             |        |    |     |    |              |                       |             | (A) HOUSING-AIR DISTRIBUTION<br>1 19960601 19990125 |            |    |            |
| У           | 96226515           |   |             |        |    |     |    |              |                       |             | 1 19990126 20080229                                 |            |    |            |
| У           | 96916451           |   |             |        |    |     |    |              |                       |             | 1 20080815  |            |    |            |
|             | [ 14 ]<br>90204543 | (P) РАМА ОТОПИТЕЛЯ                          |             |        |    |     |    |              |                       |             | (A) FRAME-DEFROSTER<br>7 SOP 20020106               | СЕРЯ       |    |            |
| Н           | 96165425           |   |             |        |    |     |    |              |                       |             | 7 20020107  | СЕРЯ       |    |            |
|             | [ 15 ]<br>96208949 | (P) КРЫШКА ВОЗДУХОРАСПРЕДЕЛИТЕЛЬНАЯ         |             |        |    |     |    |              |                       |             | (A) COVER-AIR CONDITIONING<br>1 19960601 19961231   |            |    |            |
| У           | 90186278           |   |             |        |    |     |    |              |                       |             | 1 19970101 19990107                                 |            |    |            |
|             | [ 16 ]<br>90099084 | (P) КЛИПСА                                  |             |        |    |     |    |              |                       |             | (A) CLIP<br>2 19990107 19990107                     |            |    |            |
|             | [ 17 ]<br>96165705 | (P) КОРПУС СОЕДИНИТЕЛЬНЫЙ<br>ВЕНТИЛЯЦИОННЫЙ |             |        |    |     |    |              |                       |             | (A) CONNECTOR-REAR DUCT<br>1 20071224 20081214      |            |    |            |
|             | [ 18 ]<br>96189568 | (P) СОПЛО ЦЕНТРАЛЬНОЕ ВЕНТИЛЯЦИОННОЕ        |             |        |    |     |    |              |                       |             | (A) HOUSING-NOZZLE, CENTER<br>1 SOP                 | N100       |    |            |
|             | 96189568           |   |             |        |    |     |    |              |                       |             | 1 20080201  | N150       |    |            |
|             | [ 19 ]<br>96916765 | (P) ВОЗДУХОВОД ВЕНТИЛЯЦИОННЫЙ               |             |        |    |     |    |              |                       |             | (A) DEFROSTER-AIR VENT DUCT<br>ЛВ 1 20080201        | N150       |    |            |
|             | 96916768           |   |             |        |    |     |    |              |                       |             | ПР 1 20080201                                       | N150       |    |            |

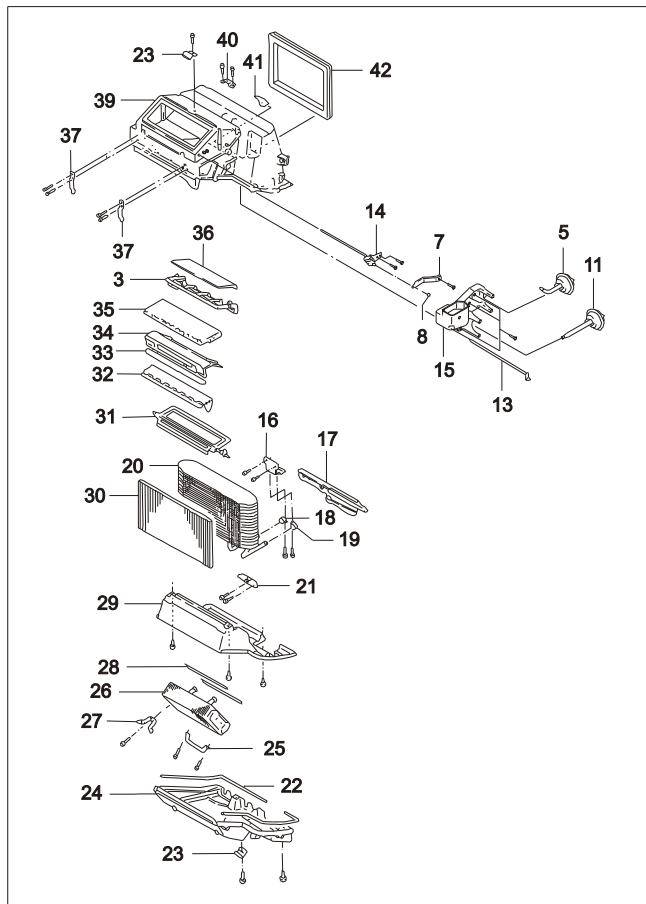


**8210** ОТОПИТЕЛЬ  
EVAPORATOR(A/C)



| В<br>З<br>Т | № ПОЗИЦИИ       |                                    | НАИМЕНОВАНИЕ                 |    |     |    |              |             | К<br>О<br>Д<br>/<br>Д |             |            |       |            |
|-------------|-----------------|------------------------------------|------------------------------|----|-----|----|--------------|-------------|-----------------------|-------------|------------|-------|------------|
|             | НОМЕР<br>ДЕТАЛИ | Д<br>В<br>Г                        | МОДЕЛЬ                       |    |     |    | КОМПЛЕКТАЦИЯ | Л<br>/<br>П |                       | К<br>О<br>Л | ПРИМЕНЕНИЕ |       | ПРИМЕЧАНИЕ |
|             |                 |                                    | I                            | II | III | IV |              |             |                       |             | С          | ПО    |            |
|             | [ 01 ]          | (P) ОТОПИТЕЛЬ В СБОРЕ              | (A) AIR CONDITIONER A        |    |     |    |              |             |                       |             |            |       |            |
|             | 52455943        | - S S S S &C59                     | 1 20081102                   |    |     |    |              |             |                       |             |            | TL    |            |
| Y           | 96915958        | - S S S S &C59                     | 1 20061120 20081101          |    |     |    |              |             |                       |             |            |       |            |
|             | 96191007-A      | - O O O O &C60                     | 1 20020801 19961031          |    |     |    |              |             |                       |             |            | TH    |            |
| Y           | 96191007        | - O O O O &C60                     | 1 19961101 20020305          |    |     |    |              |             |                       |             |            | TH    |            |
| O           | 96191007-A      | - O O O O &C60                     | 1 20020306 20030317          |    |     |    |              |             |                       |             |            | TH    |            |
| Y           | 94581185        | - O O O O &C60                     | 1 20090602                   |    |     |    |              |             |                       |             |            |       |            |
|             | 96916132        | - O O O O &C60                     | 1 20080124 20090601          |    |     |    |              |             |                       |             |            |       |            |
|             | [ 03 ]          | (P) РАМА                           | (A) FRAME                    |    |     |    |              |             |                       |             |            |       |            |
|             | 03092880        | - S S S S                          | 1 SOP                        |    |     |    |              |             |                       |             |            |       |            |
|             | [ 05 ]          | (P) АКТИВАТОР ВАКУУМНЫЙ            | (A) ACTUATOR-VACUUM          |    |     |    |              |             |                       |             |            |       |            |
|             | 01996778        | - S S S S                          | 1 SOP                        |    |     |    |              |             |                       |             |            | MODE  |            |
|             | [ 07 ]          | (P) РЫЧАГ                          | (A) LEVER                    |    |     |    |              |             |                       |             |            |       |            |
|             | 03053003        | - S S S S                          | 1 SOP                        |    |     |    |              |             |                       |             |            |       |            |
|             | [ 08 ]          | (P) ФИКСАТОР                       | (A) RETAINER                 |    |     |    |              |             |                       |             |            |       |            |
|             | 03039831        | - S S S S                          | 1 SOP                        |    |     |    |              |             |                       |             |            |       |            |
|             | [ 11 ]          | (P) ИСПАРИТЕЛЬ ВАКУУМНЫЙ           | (A) ACTUATOR-VACUUM          |    |     |    |              |             |                       |             |            |       |            |
|             | 01996813        | - S S S S                          | 1 SOP                        |    |     |    |              |             |                       |             |            |       |            |
|             | [ 13 ]          | (P) ОСЬ                            | (A) SHAFT                    |    |     |    |              |             |                       |             |            |       |            |
|             | 03095890        | - S S S S                          | 1 SOP                        |    |     |    |              |             |                       |             |            | L=83  |            |
|             | [ 14 ]          | (P) ОСЬ                            | (A) SHAFT                    |    |     |    |              |             |                       |             |            |       |            |
|             | 03059834        | - S S S S                          | 1 SOP                        |    |     |    |              |             |                       |             |            |       |            |
|             | [ 15 ]          | (P) ВОЗДУХОВОД ОТОПИТЕЛЯ           | (A) DUCT-AIR DEFROSTER       |    |     |    |              |             |                       |             |            |       |            |
|             | 52460603        | - S S S S &REF                     | 1 SOP                        |    |     |    |              |             |                       |             |            |       |            |
|             | [ 16 ]          | (P) КРОНШТЕЙН                      | (A) BRACKET                  |    |     |    |              |             |                       |             |            |       |            |
|             | 611524          | - O O O O &C60                     | 1 SOP                        |    |     |    |              |             |                       |             |            |       |            |
|             | [ 17 ]          | (P) ПРОКЛАДКА                      | (A) SEAL-TUBE&MOUNTING       |    |     |    |              |             |                       |             |            |       |            |
|             | 611559          | - S S S S &C59                     | 1 SOP                        |    |     |    |              |             |                       |             |            |       |            |
|             | 611523          | - O O O O &C60                     | 1 SOP                        |    |     |    |              |             |                       |             |            |       |            |
|             | [ 18 ]          | (P) ЗАЖИМ                          | (A) CLAMP                    |    |     |    |              |             |                       |             |            |       |            |
|             | 611525          | - O O O O &C60                     | 1 SOP                        |    |     |    |              |             |                       |             |            |       |            |
|             | [ 20 ]          | (P) РАДИАТОР ИСПАРИТЕЛЯ            | (A) CORE-EVAPORATOR          |    |     |    |              |             |                       |             |            |       |            |
|             | 611114          | - O O O O &C60                     | 1 SOP                        |    |     |    |              |             |                       |             |            | Korea |            |
|             | [ 21 ]          | (P) КРОНШТЕЙН КРЕПЛЕНИЯ ИСПАРИТЕЛЯ | (A) BRACKET-EVAPORATOR MOUNT |    |     |    |              |             |                       |             |            |       |            |
|             | 03047731        | - O O O O &C60                     | 1 SOP                        |    |     |    |              |             |                       |             |            |       |            |
|             | [ 22 ]          | (P) ПРОКЛАДКА                      | (A) GASKET                   |    |     |    |              |             |                       |             |            |       |            |
|             | 03092106        | - S S S S                          | 1 SOP                        |    |     |    |              |             |                       |             |            |       |            |

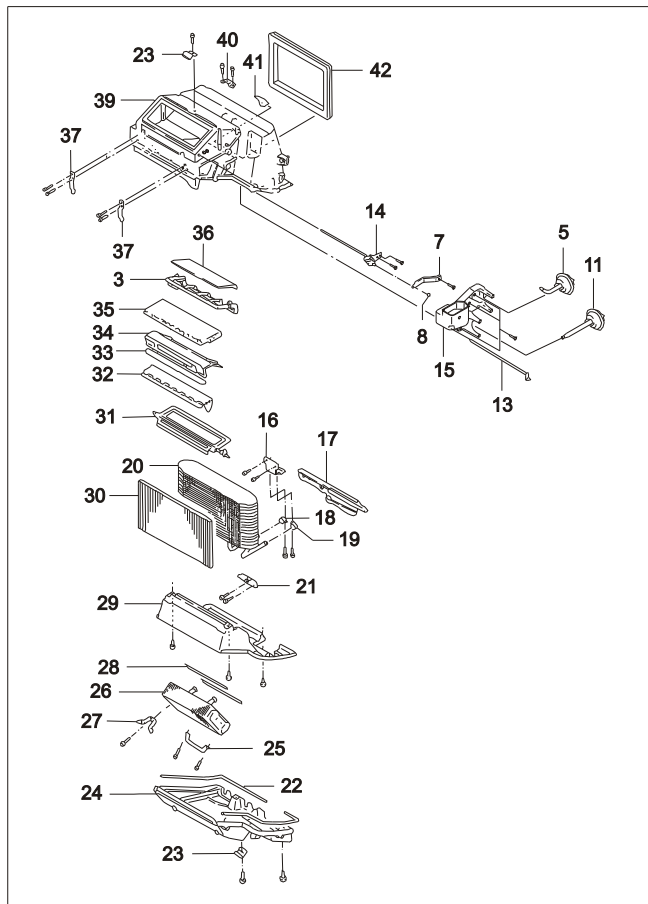
**8210** ОТОПИТЕЛЬ  
EVAPORATOR(A/C)



| В<br>3<br>Т | № ПОЗИЦИИ          |   | НАИМЕНОВАНИЕ |    |     |    |              |             | К<br>О<br>Д<br>/<br>Д |   |            |    |            |
|-------------|--------------------|---|--------------|----|-----|----|--------------|-------------|-----------------------|---|------------|----|------------|
|             | НОМЕР<br>ДЕТАЛИ    | Д<br>В<br>Г   | МОДЕЛЬ       |    |     |    | КОМПЛЕКТАЦИЯ | Л<br>/<br>П |                       | К<br>О<br>Л                               | ПРИМЕНЕНИЕ |    | ПРИМЕЧАНИЕ |
|             |                    |   | I            | II | III | IV |              |             |                       |   | С          | ПО |            |
|             | [ 23 ]<br>03090162 | (P) ЗАЖИМ<br>- S S S S                                  |              |    |     |    |              |             |                       | (A) CLIP<br>2 SOP                         |            |    |            |
|             | [ 24 ]<br>611556   | (P) КРЫШКА<br>- S S S S                                 |              |    |     |    |              |             |                       | (A) COVER-HEATER&EVAPORATOR CORE<br>1 SOP |            |    |            |
|             | [ 25 ]<br>03031556 | (P) РЕМЕНЬ РАДИАТОРА ИСПАРИТЕЛЯ<br>- S S S S            |              |    |     |    |              |             |                       | (A) STRAP-CORE MOUNTING<br>1 SOP          |            |    |            |
|             | [ 26 ]<br>03059812 | (P) РАДИАТОР ОТОПИТЕЛЯ<br>- S S S S                     |              |    |     |    |              |             |                       | (A) CORE-HEATER<br>1 SOP                  |            |    |            |
|             | [ 27 ]<br>03047726 | (P) КРЕПЛЕНИЕ РАДИАТОРА ОТОПИТЕЛЯ<br>- S S S S          |              |    |     |    |              |             |                       | (A) CLAMP-HEATER CORE MOUNT<br>2 SOP      |            |    |            |
|             | [ 28 ]<br>03048242 | (P) ПРОКЛАДКА<br>- S S S S                              |              |    |     |    |              |             |                       | (A) SEAL<br>1 SOP                         |            |    |            |
|             | [ 29 ]<br>03047021 | (P) КОЖУХ РАДИАТОРА ОТОПИТЕЛЯ<br>- S S S S              |              |    |     |    |              |             |                       | (A) SHROUD-HEATER CORE<br>1 SOP           |            |    |            |
|             | [ 30 ]<br>03053193 | (P) ФИЛЬТР ВОДЯНОЙ РАДИАТОРА<br>ИСПАРИТЕЛЯ<br>- S S S S |              |    |     |    |              |             |                       | (A) FILTER-WATER CORE<br>1 SOP            |            |    |            |
|             | [ 31 ]<br>03053000 | (P) ЗАСЛОНКА УПРАВЛЕНИЯ<br>ВОЗДУХОПРИТОКОМ<br>- S S S S |              |    |     |    |              |             |                       | (A) VALVE-TEMPERATURE<br>1 SOP            |            |    |            |
|             | [ 32 ]<br>03059831 | (P) ЗАСЛОНКА ОТОПИТЕЛЯ И ИСПАРИТЕЛЯ<br>- S S S S        |              |    |     |    |              |             |                       | (A) VALVE-HEATER&EVAPORATOR<br>1 SOP      |            |    |            |
|             | [ 33 ]<br>03047724 | (P) ПРОКЛАДКА ИСПАРИТЕЛЯ И КОРПУСА<br>- S S S S         |              |    |     |    |              |             |                       | (A) SEAL-EVAPORATOR&CASE<br>1 SOP         |            |    |            |
|             | [ 34 ]<br>03093014 | (P) СТОЙКА ОТОПИТЕЛЯ И ИСПАРИТЕЛЯ<br>- S S S S          |              |    |     |    |              |             |                       | (A) SEAT-HEATER&EVAPORATOR<br>1 SOP       |            |    |            |
|             | [ 35 ]<br>03092957 | (P) ЗАСЛОНКА С ПРОКЛАДКОЙ<br>- S S S S                  |              |    |     |    |              |             |                       | (A) VALVE-W/SEAL<br>1 SOP                 |            |    |            |
|             | [ 36 ]<br>03092814 | (P) ПРОКЛАДКА ОТОПИТЕЛЯ И ИСПАРИТЕЛЯ<br>- S S S S       |              |    |     |    |              |             |                       | (A) SEAL-HEATER&EVAPORATOR<br>1 SOP       |            |    |            |
|             | [ 37 ]<br>03090709 | (P) ЗАЖИМ<br>- S S S S                                  |              |    |     |    |              |             |                       | (A) CLIP<br>2 SOP                         |            |    |            |
|             | [ 39 ]<br>611557   | (P) КОРПУС ОТОПИТЕЛЯ И ИСПАРИТЕЛЯ<br>- S S S S          |              |    |     |    |              |             |                       | (A) CASE-HEATER & EVAPORATOR<br>1 SOP     |            |    |            |
|             | [ 40 ]<br>03092894 | (P) КРОНШТЕЙН ОТОПИТЕЛЯ И ИСПАРИТЕЛЯ<br>- S S S S       |              |    |     |    |              |             |                       | (A) BRACKET-HEATER&EVAPORATOR<br>1 SOP    |            |    |            |
|             | [ 41 ]<br>03092848 | (P) ДЕФЛЕКТОР ВОЗДУШНЫЙ<br>- S S S S                    |              |    |     |    |              |             |                       | (A) BAFFLE-AIR<br>1 SOP                   |            |    |            |

**8210** ОТОПИТЕЛЬ  
EVAPORATOR(A/C)

| В<br>3<br>Т | № ПОЗИЦИИ       | НАИМЕНОВАНИЕ |        |    |     |    |              |             | К<br>О<br>Д<br>/<br>Д |             |            |    |            |
|-------------|-----------------|--------------|--------|----|-----|----|--------------|-------------|-----------------------|-------------|------------|----|------------|
|             | НОМЕР<br>ДЕТАЛИ | Д<br>В<br>Г  | МОДЕЛЬ |    |     |    | КОМПЛЕКТАЦИЯ | Л<br>/<br>П |                       | К<br>О<br>Л | ПРИМЕНЕНИЕ |    | ПРИМЕЧАНИЕ |
|             |                 |              | I      | II | III | IV |              |             |                       |             | С          | ПО |            |

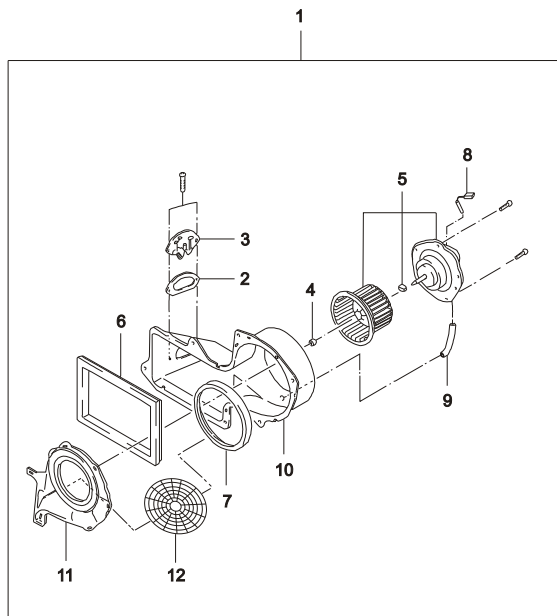


[ 42 ]  
03056661

(P) ПРОКЛАДКА РАДИАТОРА ИСПАРИТЕЛЯ  
- S S S S

(A) SEAL-EVAPORATOR CORE  
1 SOP

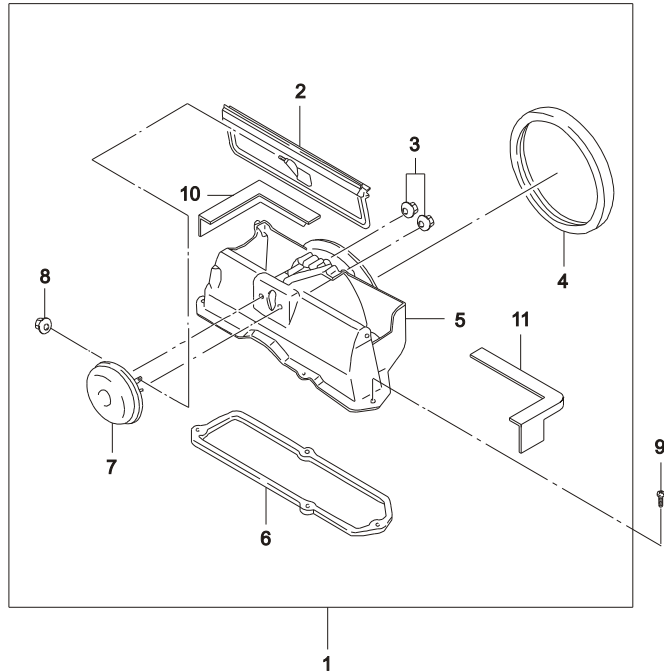
**8220** ВЕНТИЛЯТОР ВЕНТИЛЯЦИИ КУЗОВА  
BLOWER(A/C)



| В<br>З<br>Т | № ПОЗИЦИИ            |   | НАИМЕНОВАНИЕ |    |     |    |              |             | К<br>О<br>Д<br>/<br>Д |             |  |    |            |
|-------------|----------------------|---|--------------|----|-----|----|--------------|-------------|-----------------------|-------------|--|----|------------|
|             | НОМЕР<br>ДЕТАЛИ      | Д<br>В<br>Г                               | МОДЕЛЬ       |    |     |    | КОМПЛЕКТАЦИЯ | Л<br>/<br>П |                       | К<br>О<br>Л | ПРИМЕНЕНИЕ   |    | ПРИМЕЧАНИЕ |
|             |                      |   | I            | II | III | IV |              |             |                       |             | С  | ПО |            |
|             | [ 01 ]<br>96165748-A | (P) ВЕНТИЛЯТОР В СБОРЕ                    |              |    |     |    |              |             |                       |             | (A) BLOWER A-AIR CONDITION UNIT<br>1 19960601 19960930 |    |            |
|             | O 96212678           | - S S S S                                 |              |    |     |    |              |             |                       |             | 1 19960931 20080416                                    |    |            |
|             | Y 96916409           | - S S S S                                 |              |    |     |    |              |             |                       |             | 1 20080328 20091230                                    |    |            |
|             | Y 96916409           | - S S S S                                 |              |    |     |    |              |             |                       |             | 1 20100101   |    |            |
|             | [ 02 ]<br>03092238   | (P) ПРОКЛАДКА РЕЗИСТОРА ВЕНТИЛЯТОРА       |              |    |     |    |              |             |                       |             | (A) GASKET-BLOWER RESISTOR<br>1 SOP                    |    |            |
|             | [ 03 ]<br>00526897   | (P) РЕЗИСТОР ЭЛЕКТРОДВИГАТЕЛЯ ВЕНТИЛЯТОРА |              |    |     |    |              |             |                       |             | (A) RESISTOR-BLOWER MOTOR<br>1 SOP                     |    |            |
|             | [ 04 ]<br>03042351   | (P) ГАЙКА                                 |              |    |     |    |              |             |                       |             | (A) NUT<br>1 SOP                                       |    |            |
|             | [ 05 ]<br>96168699   | (P) ЭЛЕКТРОДВИГАТЕЛЬ И ВЕНТИЛЯТОР         |              |    |     |    |              |             |                       |             | (A) MOTOR&FAN A<br>1 SOP SOP                           |    |            |
|             | 96212676             | - S S S S                                 |              |    |     |    |              |             |                       |             | 1 SOP  |    |            |
|             | 96248566             | - S S S S                                 |              |    |     |    |              |             |                       |             | 1 SOP  |    |            |
|             | 96916408             | - S S S S                                 |              |    |     |    |              |             |                       |             | 1 20080328   |    |            |
|             | [ 06 ]<br>96157596   | (P) ПРОКЛАДКА                             |              |    |     |    |              |             |                       |             | (A) GASKET<br>1 19960601                               |    |            |
|             | [ 07 ]<br>96157597   | (P) ПРОКЛАДКА                             |              |    |     |    |              |             |                       |             | (A) GASKET<br>1 19960601                               |    |            |
|             | [ 08 ]<br>S8220002   | (P) КЛЕММА ЭЛЕКТРОДВИГАТЕЛЯ               |              |    |     |    |              |             |                       |             | (A) TERMINAL-BLOWER MOTOR<br>1 SOP                     |    |            |
|             | [ 09 ]<br>03040590   | (P) ТРУБКА ЭЛЕКТРОДВИГАТЕЛЯ               |              |    |     |    |              |             |                       |             | (A) TUBE-MOTOR<br>1 SOP                                |    |            |
|             | [ 10 ]<br>03059818   | (P) КОРПУС                                |              |    |     |    |              |             |                       |             | (A) CASE<br>1 SOP                                      |    |            |
|             | [ 11 ]<br>03091391   | (P) КОРПУС ЗАСЛОНКИ И ОТВЕРСТИЯ           |              |    |     |    |              |             |                       |             | (A) CASE-CUT OFF&ORIFICE<br>1 SOP                      |    |            |
|             | [ 12 ]<br>28828822   | (P) ФИЛЬТР САЛОННЫЙ                       |              |    |     |    |              |             |                       |             | (A) CABIN FILTER<br>1 SOP                              |    |            |

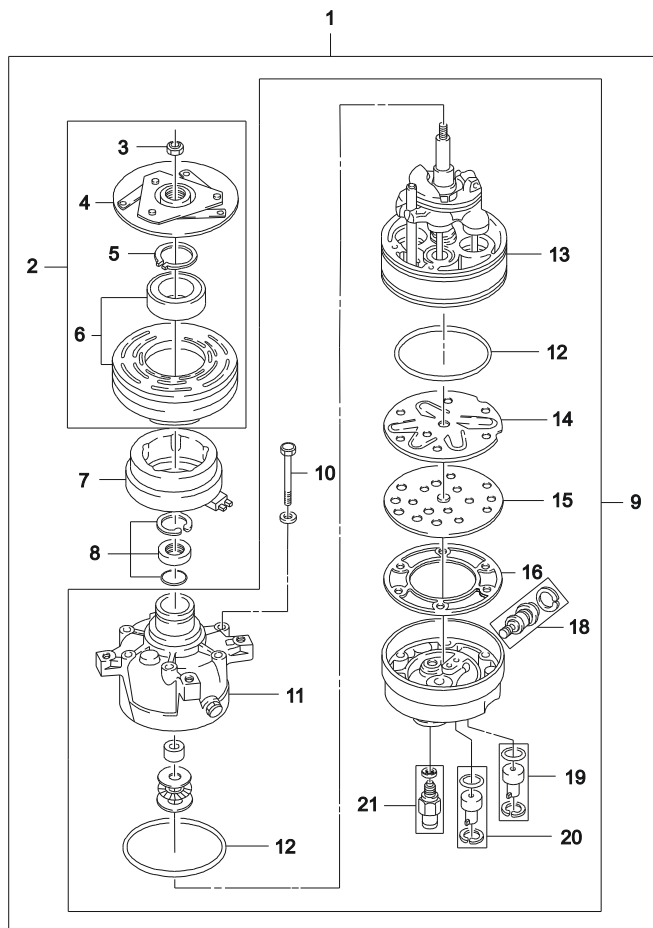
8230

КОРПУС ВОЗДУХОЗАБОРНИКА КОНДИЦИОНЕРА  
AIR INLET HOUSING(A/C)



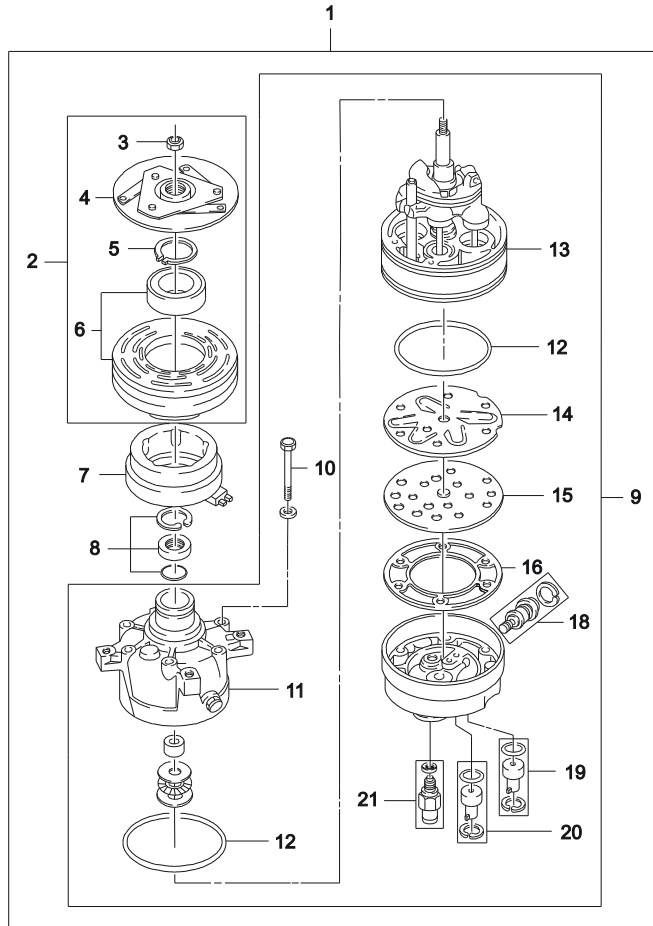
| В<br>З<br>Т | № ПОЗИЦИИ  |   | НАИМЕНОВАНИЕ |    |     |    |  |             |             | К<br>О<br>Д<br>/<br>Д |            |    |            |
|-------------|--|---|--------------|----|-----|----|--|-------------|-------------|-----------------------|------------|----|------------|
|             | НОМЕР<br>ДЕТАЛИ  | Д<br>В<br>Г   | МОДЕЛЬ       |    |     |    | КОМПЛЕКТАЦИЯ   | Л<br>/<br>П | К<br>О<br>Л |                       | ПРИМЕНЕНИЕ |    | ПРИМЕЧАНИЕ |
|             |  |   | I            | II | III | IV |  |             |             |                       | С          | ПО |            |
|             | [ 01 ]<br>96134555-A<br>Y 96134555<br>O 96134555-A<br>Y 94581157 | (P) ВОЗДУХОЗАБОРНИК В СБОРЕ<br>- S S S S                |              |    |     |    | (A) HOUSING A-AIR INLET<br>1 19960601 19961031<br>1 19961101 20030430<br>1 20020206 20030430<br>1 20080815 |             |             |                       |            |    |            |
|             | [ 02 ]<br>03055528   | (P) ЗАСЛОНКА УПРАВЛЕНИЯ<br>ВОЗДУХОПРИТОКОМ<br>- S S S S |              |    |     |    | (A) VALVE-AIR INLET<br>1 SOP   |             |             |                       |            |    |            |
|             | [ 03 ]<br>11502523   | (P) ГАЙКА<br>- S S S S                                  |              |    |     |    | (A) NUT<br>1 SOP   |             |             |                       | M5X15      |    |            |
|             | [ 04 ]<br>03050639   | (P) ПРОКЛАДКА КОРПУСА ВОЗДУХОПРИТОКА<br>- S S S S       |              |    |     |    | (A) GASKET-AIR INLET<br>1 SOP  |             |             |                       |            |    |            |
|             | [ 05 ]<br>03055624   | (P) КОРПУС ВОЗДУХОПРИТОКА<br>- S S S S                  |              |    |     |    | (A) CASE-AIR INLET<br>1 SOP  |             |             |                       |            |    |            |
|             | [ 06 ]<br>96241670   | (P) ПРОКЛАДКА<br>- S S S S                              |              |    |     |    | (A) GASKET-AIR INLET MOUNTING<br>1 SOP   |             |             |                       |            |    |            |
|             | [ 07 ]<br>03055485<br>Y 96233457                                 | (P) ИСПАРИТЕЛЬ ВАКУУМНЫЙ<br>- S S S S<br>- S S S S      |              |    |     |    | (A) ACTUATOR-VACUUM<br>1 SOP 19960631<br>1 20080815  |             |             |                       |            |    |            |
|             | [ 08 ]<br>11501937   | (P) ГАЙКА<br>- S S S S                                  |              |    |     |    | (A) NUT<br>2 SOP   |             |             |                       |            |    |            |
|             | [ 09 ]<br>96167538   | (P) ВИНТ КРЕПЛЕНИЯ КОРПУСА<br>- S S S S                 |              |    |     |    | (A) SCREW-HOUSING<br>4 20080815  |             |             |                       | 6.3X24     |    |            |
|             | [ 10 ]<br>610809   | (P) УПЛОТНЕНИЕ<br>- S S S S                             |              |    |     |    | (A) SEAL-CLIP<br>4 SOP   |             |             |                       |            |    |            |
|             | [ 11 ]<br>610810   | (P) УПЛОТНЕНИЕ<br>- S S S S                             |              |    |     |    | (A) SEAL-CLIP<br>4 SOP   |             |             |                       |            |    |            |

**8320** КОМПРЕССОР  
COMPRESSOR



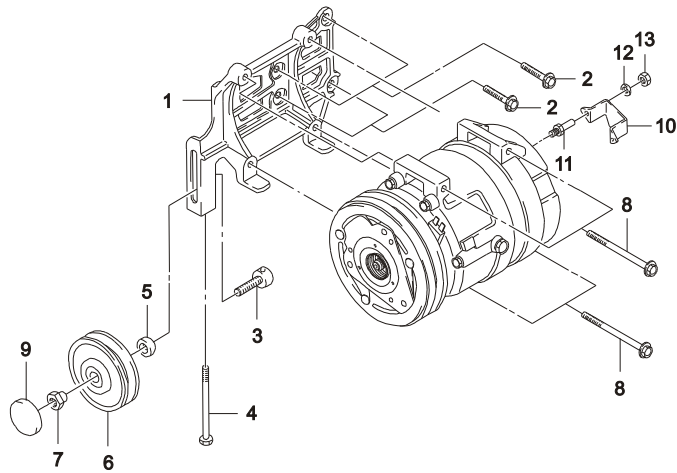
| В<br>З<br>Т | № ПОЗИЦИИ       |  | НАИМЕНОВАНИЕ |    |     |    |              |             | К<br>О<br>Д<br>/<br>Д |             |                              |    |            |
|-------------|-----------------|--|--------------|----|-----|----|--------------|-------------|-----------------------|-------------|------------------------------|----|------------|
|             | НОМЕР<br>ДЕТАЛИ | Д<br>В<br>Г                              | МОДЕЛЬ       |    |     |    | КОМПЛЕКТАЦИЯ | Л<br>/<br>П |                       | К<br>О<br>Л | ПРИМЕНЕНИЕ                   |    | ПРИМЕЧАНИЕ |
|             |                 |  | I            | II | III | IV |              |             |                       |             | С                            | ПО |            |
|             | [ 01 ]          | (P) КОМПРЕССОР                           |              |    |     |    |              |             |                       |             | (A) COMPRESSOR A             |    |            |
| Y           | 96191807        | Y S S - -                                |              |    |     |    | &LV8&C60     |             |                       |             | 1 20120813                   |    |            |
|             | 96916362        | - O O O O                                |              |    |     |    | &C60         |             |                       |             | 1 20060612 20071024          |    |            |
|             | 96252166        | Y6 S S S S                               |              |    |     |    | &LV8/LXT&C60 |             |                       |             | 1 20120813                   |    |            |
|             | [ 02 ]          | (P) МУФТА И ШКИВ                         |              |    |     |    |              |             |                       |             | (A) CLUTCH&PULLEY KIT        |    |            |
|             | NP1072          | - O O O O                                |              |    |     |    |              |             |                       |             | 1 SOP                        |    |            |
|             | [ 03 ]          | (P) ГАЙКА                                |              |    |     |    |              |             |                       |             | (A) NUT                      |    |            |
|             | 6557414         | - O O O O                                |              |    |     |    |              |             |                       |             | 1 SOP                        |    |            |
| Y           | 96407526        | - O O O O                                |              |    |     |    |              |             |                       |             | 1 SOP                        |    |            |
|             | [ 04 ]          | (P) МУФТА КОМПРЕССОРА В СБОРЕ            |              |    |     |    |              |             |                       |             | (A) DRIVE A-CLUTCH           |    |            |
|             | 6552807         | - O O O O                                |              |    |     |    |              |             |                       |             | 1 SOP                        |    |            |
| O           | 713402          | - O O O O                                |              |    |     |    |              |             |                       |             | 1 SOP                        |    |            |
|             | [ 05 ]          | (P) КОЛЬЦО СТОПОРНОЕ                     |              |    |     |    |              |             |                       |             | (A) RING-RETAINING           |    |            |
|             | 6557617         | - O O O O                                |              |    |     |    |              |             |                       |             | 1 SOP                        |    |            |
|             | [ 06 ]          | (P) ШКИВ И ПОДШИПНИК                     |              |    |     |    |              |             |                       |             | (A) PULLEY&BEARING A         |    |            |
|             | 713074          | - O O O O                                |              |    |     |    |              |             |                       |             | 1 SOP                        |    |            |
| O           | 713403          | - O O O O                                |              |    |     |    |              |             |                       |             | 1 SOP                        |    |            |
|             | [ 07 ]          | (P) КАТУШКА ЭЛЕКТРОМАГНИТНАЯ И ПОДШИПНИК |              |    |     |    |              |             |                       |             | (A) COIL&BEARING A           |    |            |
|             | SP0244          | - O O O O                                |              |    |     |    |              |             |                       |             | 1 SOP                        |    |            |
|             | [ 08 ]          | (P) КОМПЛЕКТ ВТУЛКИ И КОЛЕЦ              |              |    |     |    |              |             |                       |             | (A) LOCK&SLEEVE KIT          |    |            |
|             | 6557616         | - O O O O                                |              |    |     |    |              |             |                       |             | 1 SOP                        |    |            |
|             | [ 09 ]          | (P) УЗЕЛ СБОРОЧНЫЙ КОМПРЕССОРА           |              |    |     |    |              |             |                       |             | (A) COMPRESSOR SUB A         |    |            |
|             | SP0246          | - O O O O                                |              |    |     |    |              |             |                       |             | 1 SOP                        |    |            |
|             | [ 10 ]          | (P) БОЛТ                                 |              |    |     |    |              |             |                       |             | (A) BOLT                     |    |            |
|             | 6559617         | - O O O O                                |              |    |     |    |              |             |                       |             | 6 SOP                        |    |            |
|             | [ 11 ]          | (P) КАРТЕР                               |              |    |     |    |              |             |                       |             | (A) HEAD-FRONT               |    |            |
|             | N/S(9)          | -  |              |    |     |    |              |             |                       |             | SOP                          |    |            |
|             | [ 12 ]          | (P) КОЛЬЦО УПЛОТНИТЕЛЬНОЕ                |              |    |     |    |              |             |                       |             | (A) RING-O FR HEAD,CYLINDER  |    |            |
|             | 06557662        | - O O O O                                |              |    |     |    |              |             |                       |             | 1 SOP                        |    |            |
|             | [ 13 ]          | (P) БЛОК ЦИЛИНДРОВ С ВАЛОМ               |              |    |     |    |              |             |                       |             | (A) CYLINDER-SHAFT&GUIDE PIN |    |            |
|             | N/S(9)          | -  |              |    |     |    |              |             |                       |             | SOP                          |    |            |
|             | [ 14 ]          | (P) ПЛАСТИНА С ЛЕПЕСТКОВЫМИ КЛАПАНАМИ    |              |    |     |    |              |             |                       |             | (A) REED-SUCTION             |    |            |
|             | 6559801         | - O O O O                                |              |    |     |    |              |             |                       |             | 1 SOP                        |    |            |
|             | [ 15 ]          | (P) ПЛАСТИНА РАСПРЕДЕЛИТЕЛЬНАЯ           |              |    |     |    |              |             |                       |             | (A) PLATE-VALVE              |    |            |
|             | 6559802         | - O O O O                                |              |    |     |    |              |             |                       |             | 1 SOP                        |    |            |
|             | [ 16 ]          | (P) ПРОКЛАДКА ЗАДНЕЙ КРЫШКИ              |              |    |     |    |              |             |                       |             | (A) GASKET-HEAD              |    |            |
|             | 6559628         | - O O O O                                |              |    |     |    |              |             |                       |             | 1 SOP                        |    |            |

**8320** КОМПРЕССОР  
COMPRESSOR



| В<br>3<br>Т | № ПОЗИЦИИ         | НАИМЕНОВАНИЕ                             |             |        |    |     |    |              | К<br>О<br>Д<br>/<br>Д              |             |             |            |    |            |
|-------------|-------------------|--|-------------|--------|----|-----|----|--------------|------------------------------------|-------------|-------------|------------|----|------------|
|             |                   | НОМЕР<br>ДЕТАЛИ                          | Д<br>В<br>Г | МОДЕЛЬ |    |     |    | КОМПЛЕКТАЦИЯ |                                    | Л<br>/<br>П | К<br>О<br>Л | ПРИМЕНЕНИЕ |    | ПРИМЕЧАНИЕ |
|             |                   |  |             | I      | II | III | IV |              |                                    |             |             | С          | ПО |            |
|             | [ 18 ]<br>713017  | (P) КЛАПАН УПРАВЛЕНИЯ КОМПРЕССОРОМ<br>-  |             | 0      | 0  | 0   | 0  | &REF         | (A) VALVE KIT-CONTROL<br>1         |             | SOP         |            |    |            |
|             | [ 19 ]<br>NP1430  | (P) ВКЛЮЧАТЕЛЬ ПРЕРЫВАТЕЛЯ<br>-          |             | 0      | 0  | 0   | 0  | &REF         | (A) SWITCH KIT-CUT OUT<br>1        |             | SOP         |            |    |            |
|             | [ 20 ]<br>NP1429  | (P) КОМПЛЕКТ ВКЛЮЧАТЕЛЯ ВЕНТИЛЯТОРА<br>- |             | 0      | 0  | 0   | 0  | &REF         | (A) SWITCH KIT-FAN CYCLING<br>1    |             | SOP         |            |    |            |
|             | [ 21 ]<br>6552743 | (P) КЛАПАН РЕДУКЦИОННЫЙ<br>-             |             | 0      | 0  | 0   | 0  |              | (A) VALVE-HIGH PRESSURE RELIF<br>1 |             | SOP         |            |    |            |

**8330** КРЕПЛЕНИЕ КОМПРЕССОРА  
COMPRESSOR FIXED

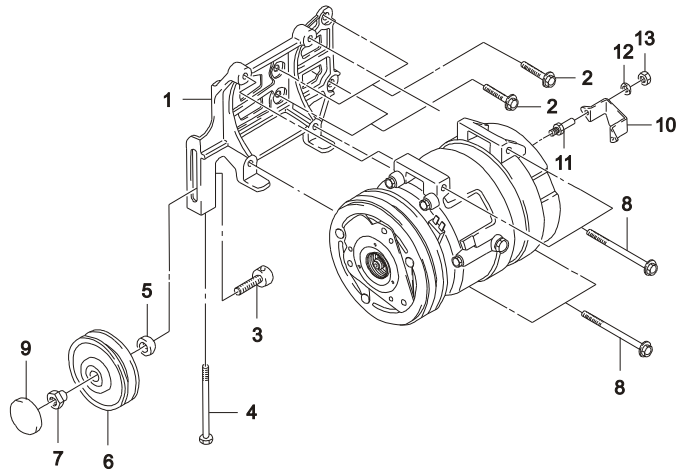


| В<br>З<br>Т | № ПОЗИЦИИ       |                                     | НАИМЕНОВАНИЕ |    |     |    |                        |             |             | К<br>О<br>Д<br>/<br>Д |                   |          |            |
|-------------|-----------------|-------------------------------------|--------------|----|-----|----|------------------------|-------------|-------------|-----------------------|-------------------|----------|------------|
|             | НОМЕР<br>ДЕТАЛИ | Д<br>В<br>Г                         | МОДЕЛЬ       |    |     |    | КОМПЛЕКТАЦИЯ           | Л<br>/<br>П | К<br>О<br>Л |                       | ПРИМЕНЕНИЕ        |          | ПРИМЕЧАНИЕ |
|             |                 |                                     | I            | II | III | IV |                        |             |             |                       | С                 | ПО       |            |
|             | [ 01 ]          | (P) КРОНШТЕЙН КРЕПЛЕНИЯ КОМПРЕССОРА |              |    |     |    | (A) BRACKET-COMPRESSOR |             |             |                       |                   |          |            |
|             | 96180925        | У                                   | 0            | 0  | -   | -  | &LX6                   |             |             | 1                     | 19960601 19981129 |          |            |
|             | О 96353012      | У                                   | 0            | 0  | -   | -  | &LX6                   |             |             | 1                     | 19981130          |          |            |
|             | 96353013        | V6                                  | -            | -  | 0   | 0  | &L43/L44               |             |             | 1                     | 20020801          |          |            |
|             | 96916557        | V6                                  | -            | -  | 0   | 0  | &L43/L44               |             |             | &L                    | 20070205 20070917 |          |            |
|             | [ 02 ]          | (P) ВИНТ                            |              |    |     |    | (A) SCREW              |             |             |                       |                   |          |            |
|             | 96180956        | -                                   | 0            | 0  | 0   | 0  |                        |             |             | 4                     | 19960601 19961231 | M10X25   |            |
|             | У 01517-08853   | -                                   | 0            | 0  | 0   | 0  |                        |             |             | 4                     | 19970101 20030825 | M10X25   |            |
|             | О 94500452      | -                                   | 0            | 0  | 0   | 0  |                        |             |             | 4                     | 20061116          | M10X25   |            |
|             | [ 03 ]          | (P) ОСЬ ШКИВА НАТЯЖИТЕЛЯ            |              |    |     |    | (A) SLIDING PIECE      |             |             |                       |                   |          |            |
|             | 96193361        | -                                   | 0            | 0  | 0   | 0  |                        |             |             | 1                     | 20090501 20090601 |          |            |
|             | 96916368        | -                                   | 0            | 0  | 0   | 0  |                        |             |             | 1                     | 20090401          |          |            |
|             | [ 04 ]          | (P) ВИНТ                            |              |    |     |    | (A) SCREW-TENSION      |             |             |                       |                   |          |            |
|             | 96180940        | -                                   | 0            | 0  | 0   | 0  |                        |             |             | 1                     | 19960601 19961031 |          |            |
|             | У 09100-08008   | -                                   | 0            | 0  | 0   | 0  |                        |             |             | 1                     | 19961101 20030615 |          |            |
|             | О 94500783      | -                                   | 0            | 0  | 0   | 0  |                        |             |             | 1                     | 20061116          |          |            |
|             | [ 05 ]          | (P) ВТУЛКА                          |              |    |     |    | (A) SPACER             |             |             |                       |                   |          |            |
|             | 96209433        | -                                   | 0            | 0  | 0   | 0  |                        |             |             | 1                     | 20080325          |          |            |
|             | [ 06 ]          | (P) ШКИВ НАТЯЖНОЙ В СБОРЕ           |              |    |     |    | (A) PULLEY A           |             |             |                       |                   |          |            |
|             | 96208428        | -                                   | 0            | 0  | 0   | 0  |                        |             |             | 1                     | 20020919          | 13A TYPE |            |
|             | [ 07 ]          | (P) ГАЙКА                           |              |    |     |    | (A) NUT                |             |             |                       |                   |          |            |
|             | 11069873        | -                                   | 0            | 0  | 0   | 0  |                        |             |             | 1                     | 19960601 20010129 | M10X1.5  |            |
|             | У 09159-10007   | -                                   | 0            | 0  | 0   | 0  |                        |             |             | 1                     | 20010130 20030524 | M10X1.5  |            |
|             | О 94515383      | -                                   | 0            | 0  | 0   | 0  |                        |             |             | 1                     | 20080325          | M10X1.5  |            |
|             | [ 08 ]          | (P) ВИНТ                            |              |    |     |    | (A) SCREW-FLANGED      |             |             |                       |                   |          |            |
|             | 96180956        | -                                   | 0            | 0  | 0   | 0  |                        |             |             | 4                     | 19960601 19961231 |          |            |
|             | У 01517-08853   | -                                   | 0            | 0  | 0   | 0  |                        |             |             | 4                     | 19970101 20030825 |          |            |
|             | О 94500452      | -                                   | 0            | 0  | 0   | 0  |                        |             |             | 4                     | 20061116          |          |            |
|             | [ 09 ]          | (P) КРЫШКА ПЫЛЕЗАЩИТНАЯ             |              |    |     |    | (A) COVER-DUST         |             |             |                       |                   |          |            |
|             | 96187507        | -                                   | 0            | 0  | 0   | 0  |                        |             |             | 1                     | 20010801          |          |            |
|             | [ 10 ]          | (P) ПЛАСТИНА ЗАЩИТНАЯ               |              |    |     |    | (A) PLATE-GUARD        |             |             |                       |                   |          |            |
|             | 96158346        | -                                   | 0            | 0  | 0   | 0  |                        |             |             | 1                     | 20080611 20080722 |          |            |
|             | 96916215        | -                                   | 0            | 0  | 0   | 0  |                        |             |             | 1                     | 20090601          |          |            |
|             | [ 11 ]          | (P) ШПИЛЬКА                         |              |    |     |    | (A) STUD               |             |             |                       |                   |          |            |
|             | 90245146        | -                                   | 0            | 0  | 0   | 0  |                        |             |             | 3                     | SOP               |          |            |
|             | [ 12 ]          | (P) ШАЙБА ПРУЖИННАЯ                 |              |    |     |    | (A) WASHER-SPRING      |             |             |                       |                   |          |            |
|             | 11043016        | -                                   | 0            | 0  | 0   | 0  |                        |             |             | 3                     | 19961001 20000704 | 8        |            |

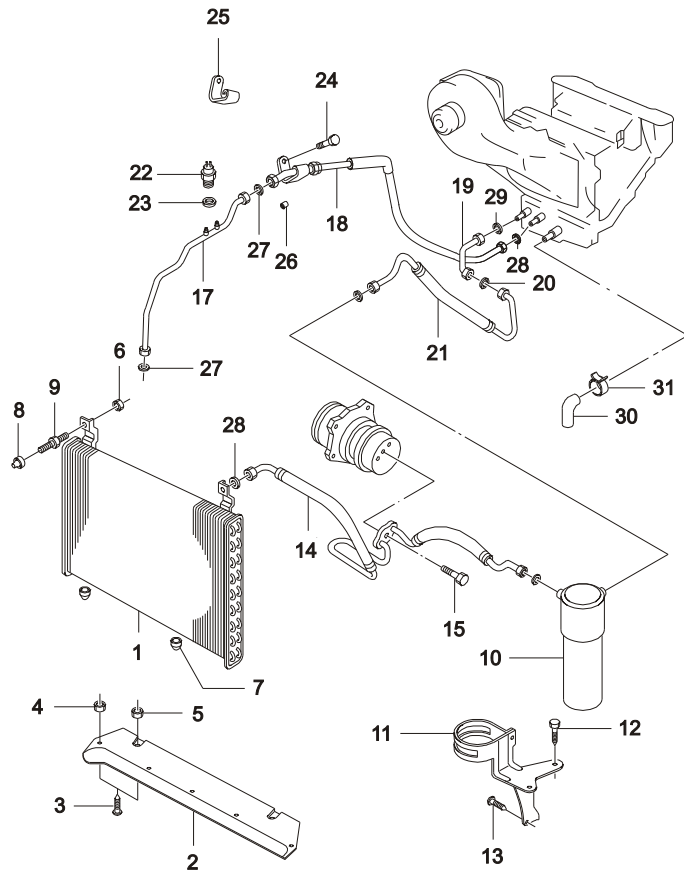


**8330** КРЕПЛЕНИЕ КОМПРЕССОРА  
COMPRESSOR FIXED

| В<br>З<br>Т | № ПОЗИЦИИ     | НАИМЕНОВАНИЕ        |             |        |    |     |    | К<br>О<br>Д<br>/<br>Д |              |             |                     |            |    |            |
|-------------|---------------|---------------------|-------------|--------|----|-----|----|-----------------------|--------------|-------------|---------------------|------------|----|------------|
|             |               | НОМЕР<br>ДЕТАЛИ     | Д<br>В<br>Г | МОДЕЛЬ |    |     |    |                       | КОМПЛЕКТАЦИЯ | Л<br>/<br>П | К<br>О<br>Л         | ПРИМЕНЕНИЕ |    | ПРИМЕЧАНИЕ |
|             |               |                     |             | I      | II | III | IV |                       |              |             |                     | С          | ПО |            |
|             | [ 12 ]        | (P) ШАЙБА ПРУЖИННАЯ |             |        |    |     |    |                       |              |             | (A) WASHER-SPRING   |            |    |            |
|             | Y 08311-38082 | -                   | 0           | 0      | 0  | 0   |    |                       |              |             | 3 20000705 20021015 | 8          |    |            |
|             | Y 08311-38083 | -                   | 0           | 0      | 0  | 0   |    |                       |              |             | 3 20021016 20030409 | 8          |    |            |
|             | O             | -                   | 0           | 0      | 0  | 0   |    |                       |              |             | 3 20030410          | 8          |    |            |
|             | [ 13 ]        | (P) ГАЙКА           |             |        |    |     |    |                       |              |             | (A) NUT             |            |    |            |
|             | 11014033      | -                   | 0           | 0      | 0  | 0   |    |                       |              |             | 3 19961001 20000704 | M8         |    |            |
|             | Y 08311-38082 | -                   | 0           | 0      | 0  | 0   |    |                       |              |             | 3 20000705 20021015 | M8         |    |            |
|             | Y 08311-38083 | -                   | 0           | 0      | 0  | 0   |    |                       |              |             | 3 20021016 20030409 | M8         |    |            |
|             | O 94515067    | -                   | 0           | 0      | 0  | 0   |    |                       |              |             | 3 20090601          | M8         |    |            |

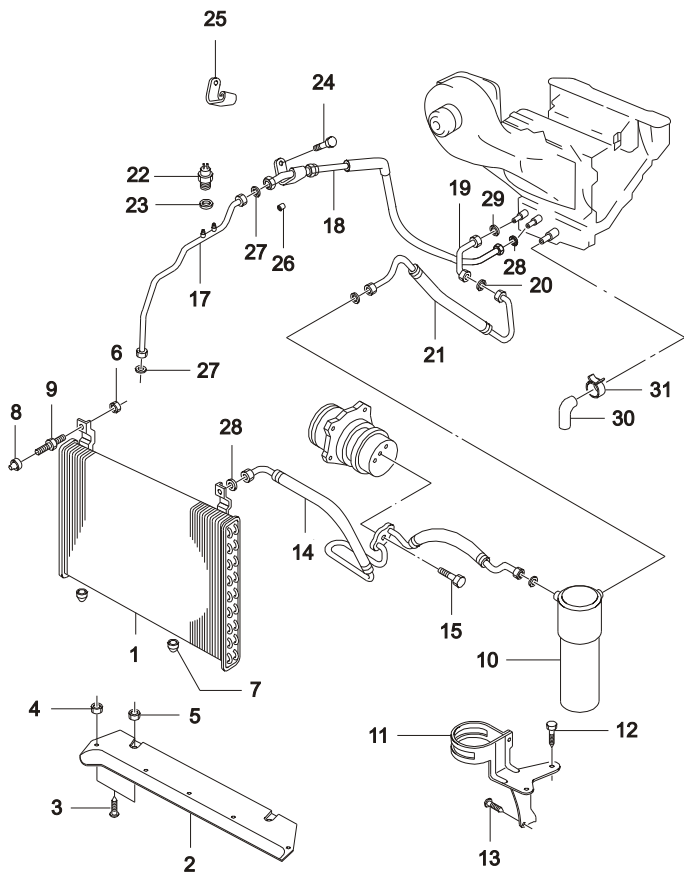


**8340** КОНДИЦИОНЕР  
AIR-CON HOSE & PIPE LINE



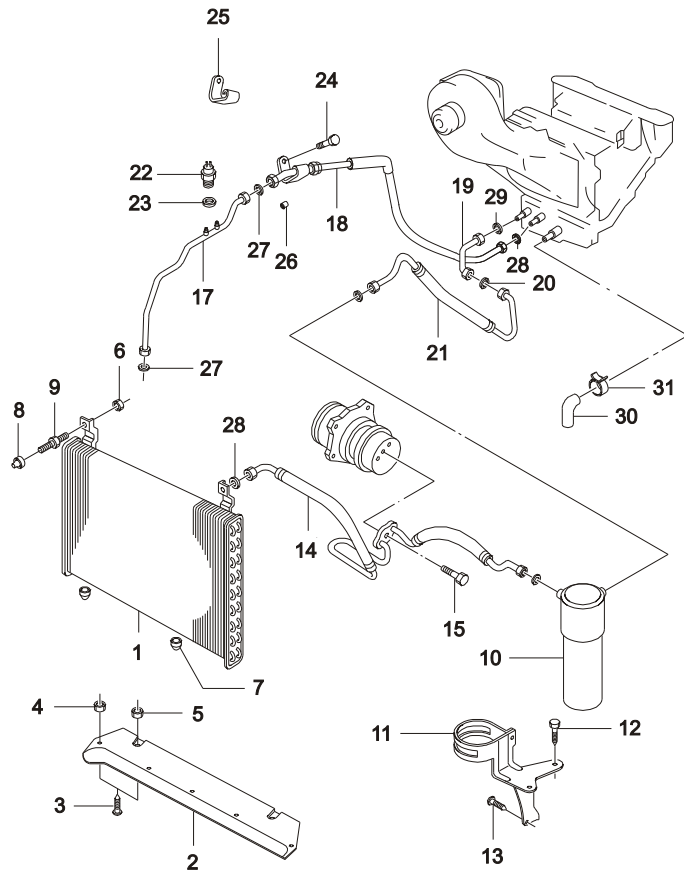
| В<br>З<br>Т | № ПОЗИЦИИ     | НАИМЕНОВАНИЕ                        |             |        |    |     |              | К<br>О<br>Д<br>/<br>Д |              |                               |             |            |    |            |
|-------------|---------------|-------------------------------------|-------------|--------|----|-----|--------------|-----------------------|--------------|-------------------------------|-------------|------------|----|------------|
|             |               | НОМЕР<br>ДЕТАЛИ                     | Д<br>В<br>Г | МОДЕЛЬ |    |     |              |                       | КОМПЛЕКТАЦИЯ | Л<br>/<br>П                   | К<br>О<br>Л | ПРИМЕНЕНИЕ |    | ПРИМЕЧАНИЕ |
|             |               |                                     |             | I      | II | III | IV           |                       |              |                               |             | С          | ПО |            |
|             | [ 01 ]        | (P) РАДИАТОР КОНДИЦИОНЕРА           |             |        |    |     |              |                       |              | (A) CONDENSER A               |             |            |    |            |
|             | 96164823      | -                                   | ○           | ○      | ○  | ○   | &C60&REF-VAT |                       |              | 1 19960601 19980319           |             |            |    |            |
|             | ○ 96265216    | -                                   | ○           | ○      | ○  | ○   | &C60&REF-VAT |                       |              | 1 19980320 20070923           |             |            |    |            |
|             | Y 96916531    | -                                   | ○           | ○      | ○  | ○   | &C60&REF-VAT |                       |              | 1 20060902 20091230           |             |            |    |            |
|             | Y 96916531    | -                                   | ○           | ○      | ○  | ○   | &C60&REF-VAT |                       |              | 1 20100101                    |             |            |    |            |
|             | [ 02 ]        | (P) ОПОРА ПЕРЕДНЯЯ                  |             |        |    |     |              |                       |              | (A) AIR DAM-FRONT             |             |            |    |            |
|             | 96122364      | -                                   | ○           | ○      | ○  | ○   | &C60         |                       |              | 1 20080310                    |             |            |    |            |
|             | [ 03 ]        | (P) ВИНТ                            |             |        |    |     |              |                       |              | (A) SCREW                     |             |            |    |            |
|             | 10080305      | -                                   | ○           | ○      | ○  | ○   | &C60         |                       |              | 5 20020801 20041020           | 4.2X1.41X16 |            |    |            |
|             | N 94500766    | -                                   | ○           | ○      | ○  | ○   | &C60         |                       |              | 2 20080222                    | M6X12       |            |    |            |
|             | [ 04 ]        | (P) ГАЙКА                           |             |        |    |     |              |                       |              | (A) NUT                       |             |            |    |            |
|             | 96213926      | -                                   | ○           | ○      | ○  | ○   | &C60         |                       |              | 3 19960601 19961031           |             |            |    |            |
|             | Y 09148-04017 | -                                   | ○           | ○      | ○  | ○   | &C60         |                       |              | 3 19961101 20030530           |             |            |    |            |
|             | [ 05 ]        | (P) ГАЙКА СПЕЦИАЛЬНАЯ               |             |        |    |     |              |                       |              | (A) NUT-SPECIAL               |             |            |    |            |
|             | 08948104      | -                                   | ○           | ○      | ○  | ○   | &C60         |                       |              | 2 19960601                    |             |            |    |            |
|             | [ 06 ]        | (P) ГАЙКА                           |             |        |    |     |              |                       |              | (A) NUT                       |             |            |    |            |
|             | 11063471      | -                                   | ○           | ○      | ○  | ○   | &C60         |                       |              | 2 19960601 19961031           | M6X1.0      |            |    |            |
|             | Y 09159-06001 | -                                   | ○           | ○      | ○  | ○   | &C60         |                       |              | 2 19961101 20030520           | M6X1.0      |            |    |            |
|             | ○ 94515333    | -                                   | ○           | ○      | ○  | ○   | &C60         |                       |              | 2 20090601                    | M6X1.0      |            |    |            |
|             | [ 07 ]        | (P) УПЛОТНЕНИЕ ИЗОЛЯЦИОННОЕ         |             |        |    |     |              |                       |              | (A) GROMMET-INSULATING        |             |            |    |            |
|             | 90245007      | -                                   | ○           | ○      | ○  | ○   | &C60         |                       |              | 2 20010801                    |             |            |    |            |
|             | [ 08 ]        | (P) ГАЙКА РАСШИРИТЕЛЬНАЯ            |             |        |    |     |              |                       |              | (A) NUT-EXPANSION             |             |            |    |            |
|             | 90245100      | -                                   | ○           | ○      | ○  | ○   | &C60         |                       |              | 2 19961206                    |             |            |    |            |
|             | [ 09 ]        | (P) ПОДУШКА РАДИАТОРА КОНДИЦИОНЕРА  |             |        |    |     |              |                       |              | (A) BUMPER-CONDENSER          |             |            |    |            |
|             | 90244956      | -                                   | ○           | ○      | ○  | ○   | &C60         |                       |              | 2 19961206 20030429           |             |            |    |            |
|             | ○ 94581111    | -                                   | ○           | ○      | ○  | ○   | &C60         |                       |              | 2 20030430                    |             |            |    |            |
|             | [ 10 ]        | (P) БАЧОК ХЛАДАГЕНТА                |             |        |    |     |              |                       |              | (A) ACCUMULATOR A             |             |            |    |            |
|             | HR132836      | -                                   | ○           | ○      | ○  | ○   | &C60&REF     |                       |              | 1 20020801 20061124           |             |            |    |            |
|             | ○ 96916921    | -                                   | ○           | ○      | ○  | ○   | &C60&REF     |                       |              | 1 20060220 20091230           |             |            |    |            |
|             | ○ 96916921    | -                                   | ○           | ○      | ○  | ○   | &C60&REF     |                       |              | 1 20100101                    |             |            |    |            |
|             | [ 11 ]        | (P) КРОНШТЕЙН БАЧКА ХЛАДАГЕНТА      |             |        |    |     |              |                       |              | (A) BRACKET-ACCUMULATOR       |             |            |    |            |
|             | 96178549      | -                                   | ○           | ○      | ○  | ○   | &C60-ЕЕС/ХРА |                       |              | 1 20041202 20040301           |             |            |    |            |
|             | N 96216226    | -                                   | ○           | ○      | ○  | ○   | &C60-ЕЕС/ХРА |                       |              | 1 20071224                    |             |            |    |            |
|             | N 96916295    | -                                   | ○           | ○      | ○  | ○   | &C60-ЕЕС/ХРА |                       |              | 1 20050430                    |             |            |    |            |
|             | [ 12 ]        | (P) ВИНТ КРЕПЛЕНИЯ БАЧКА ХЛАДАГЕНТА |             |        |    |     |              |                       |              | (A) SCREW-ACCUMULATOR BRACKET |             |            |    |            |
|             | 96133618      | -                                   | ○           | ○      | ○  | ○   | &C60         |                       |              | 2 20011114 20020617           |             |            |    |            |
|             | [ 13 ]        | (P) ВИНТ                            |             |        |    |     |              |                       |              | (A) SCREW                     |             |            |    |            |

**8340** КОНДИЦИОНЕР  
AIR-CON HOSE & PIPE LINE



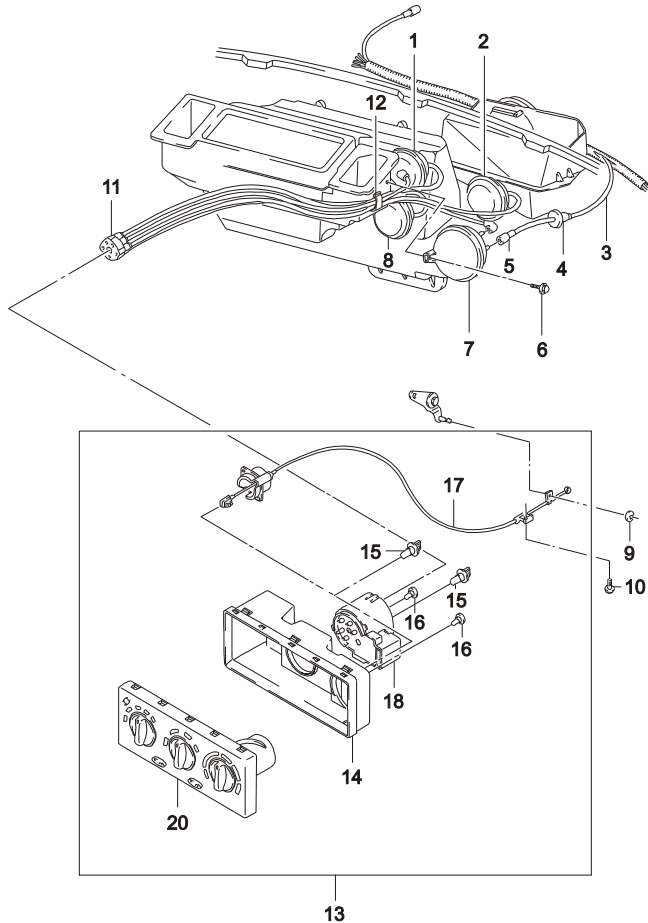
| В<br>З<br>Т | № ПОЗИЦИИ     | НАИМЕНОВАНИЕ                      |             |        |    |     |                  |              | К<br>О<br>Д<br>/<br>Д |             |                              |            |     |            |
|-------------|---------------|-----------------------------------|-------------|--------|----|-----|------------------|--------------|-----------------------|-------------|------------------------------|------------|-----|------------|
|             |               | НОМЕР<br>ДЕТАЛИ                   | Д<br>В<br>Г | МОДЕЛЬ |    |     |                  | КОМПЛЕКТАЦИЯ |                       | Л<br>/<br>П | К<br>О<br>Л                  | ПРИМЕНЕНИЕ |     | ПРИМЕЧАНИЕ |
|             |               |                                   |             | I      | II | III | IV               |              |                       |             |                              | С          | ПО  |            |
|             | [ 13 ]        | (P) ВИНТ                          |             |        |    |     |                  |              |                       |             | (A) SCREW                    |            |     |            |
|             | 11072641      | -                                 | 0           | 0      | 0  | 0   | &C60             | 1            | 20080323              | 20090531    | 6.3X16Z2                     |            | YD  |            |
|             | Y 03152-63163 | -                                 | 0           | 0      | 0  | 0   | &C60             | 1            | 19970101              | 19970531    | 6.3X16Z2                     |            | YD  |            |
|             | Y 09139-06006 | -                                 | 0           | 0      | 0  | 0   | &C60             | 1            | 19970601              | 20030404    | 6.3X16Z2                     |            |     |            |
|             | O 94520583    | -                                 | 0           | 0      | 0  | 0   | &C60             | 1            | 20030405              |             | 6.3X16Z2                     |            |     |            |
|             | [ 14 ]        | (P) ШЛАНГ ХЛАДАГЕНТА              |             |        |    |     |                  |              |                       |             | (A) HOSE-SUCT&DISCH FREON    |            |     |            |
|             | 96178550-A    | -                                 | 0           | 0      | 0  | 0   | &C60&REF         | 1            | 19961001              | 19990628    |                              |            | ZD  |            |
|             | Y 96297630    | -                                 | 0           | 0      | 0  | 0   | &C60&REF         | 1            | 19990629              | 20001002    |                              |            |     |            |
|             | O 96348811    | -                                 | 0           | 0      | 0  | 0   | &C60&REF         | 1            | 20001003              | 20080326    |                              |            |     |            |
|             | 96916546      | -                                 | 0           | 0      | 0  | 0   | &C60&REF&NM7/NN7 | 1            | 20060902              | 20090831    | Евро III                     |            | RUS |            |
|             | Y 96916546    | -                                 | 0           | 0      | 0  | 0   | &C60&REF&NM7/NN7 | 1            | 20090601              |             | Евро III                     |            | RUS |            |
|             | 96887348      | -                                 | 0           | 0      | 0  | 0   | &C60&REF&NN1     | 1            | 20071224              | 20071224    |                              |            |     |            |
|             | Y 96916572    | -                                 | 0           | 0      | 0  | 0   | &C60&REF&NN1     | 1            | 20071224              | 20091230    | Евро III                     |            | RUS |            |
|             | Y 96916572    | -                                 | 0           | 0      | 0  | 0   | &C60&REF&NN1     | 1            | 20100101              |             | Евро III                     |            | RUS |            |
|             | [ 15 ]        | (P) ВИНТ                          |             |        |    |     |                  |              |                       |             | (A) SCREW                    |            |     |            |
|             | 11040075      | -                                 | 0           | 0      | 0  | 0   | &C60             | 1            | 20090601              |             | M10X32                       |            |     |            |
|             | [ 17 ]        | (P) ТРУБКА РАДИАТОРА КОНДИЦИОНЕРА |             |        |    |     |                  |              |                       |             | (A) PIPE-CONDENSOR LIQUID    |            |     |            |
|             | 96185078      | -                                 | 0           | 0      | 0  | 0   | &C60&REF         | 1            | 19961001              | 20001004    |                              |            | ZJ  |            |
|             | O 96348815    | -                                 | 0           | 0      | 0  | 0   | &C60&REF         | 1            | 20001005              | 20070530    |                              |            |     |            |
|             | Y 96916548    | -                                 | 0           | 0      | 0  | 0   | &C60&REF         | 1            | 20060917              | 20091230    |                              |            |     |            |
|             | Y 96916548    | -                                 | 0           | 0      | 0  | 0   | &C60&REF         | 1            | 20100101              |             |                              |            |     |            |
|             | [ 18 ]        | (P) ТРУБКА ИСПАРИТЕЛЯ             |             |        |    |     |                  |              |                       |             | (A) PIPE-EVAPORATOR LIQUID   |            |     |            |
|             | 96178546      | -                                 | 0           | 0      | 0  | 0   | &C60&REF         | 1            | 20010801              | 20070514    |                              |            | ZK  |            |
|             | 96916294      | -                                 | 0           | 0      | 0  | 0   | &C60&REF         | 1            | 20071224              | 20091230    |                              |            |     |            |
|             | 96916294      | -                                 | 0           | 0      | 0  | 0   | &C60&REF         | 1            | 20100101              |             |                              |            |     |            |
|             | [ 19 ]        | (P) ТРУБКА ИСПАРИТЕЛЯ             |             |        |    |     |                  |              |                       |             | (A) PIPE-SUCTION, EVAPORATOR |            |     |            |
|             | 96167933      | Y                                 | 0           | 0      | -  | -   | &LX6&C60&REF     | 1            | SOP                   |             |                              |            | YD  |            |
|             | 96185065      | V6                                | -           | -      | 0  | 0   | &L43&C60&REF     | 1            | 20020801              | 20070320    |                              |            |     |            |
|             | Y 96916322    | V6                                | -           | -      | 0  | 0   | &L43/L44&C60&REF | 1            | 20060918              | 20100101    |                              |            |     |            |
|             | [ 20 ]        | (P) КОЛЬЦО                        |             |        |    |     |                  |              |                       |             | (A) RING-O                   |            |     |            |
|             | 96185076      | -                                 | 0           | 0      | 0  | 0   | &C60&REF         | 1            | SOP                   |             | 15.49X2.62                   |            |     |            |
|             | Y 09280-18001 | -                                 | 0           | 0      | 0  | 0   | &C60&REF         | 1            | SOP                   |             | 15.49X2.62                   |            |     |            |
|             | O 94535513    | -                                 | 0           | 0      | 0  | 0   | &C60&REF         | 1            | SOP                   |             | 15.49X2.62                   |            |     |            |
|             | [ 21 ]        | (P) ШЛАНГ НАГНЕТАЮЩИЙ ХЛАДАГЕНТА  |             |        |    |     |                  |              |                       |             | (A) HOSE-REFRIGERANT SUCTION |            |     |            |
|             | 96208508      | -                                 | 0           | 0      | 0  | 0   | &C60&REF         | 1            | 19961001              | 20001018    |                              |            | YN  |            |
|             | Y 96348812    | -                                 | 0           | 0      | 0  | 0   | &C60&REF         | 1            | 20001019              | 20060616    |                              |            |     |            |
|             | N 96379381    | -                                 | 0           | 0      | 0  | 0   | &C60&REF         | 1            | 20060616              | 20070611    |                              |            |     |            |

**8340** КОНДИЦИОНЕР  
AIR-CON HOSE & PIPE LINE



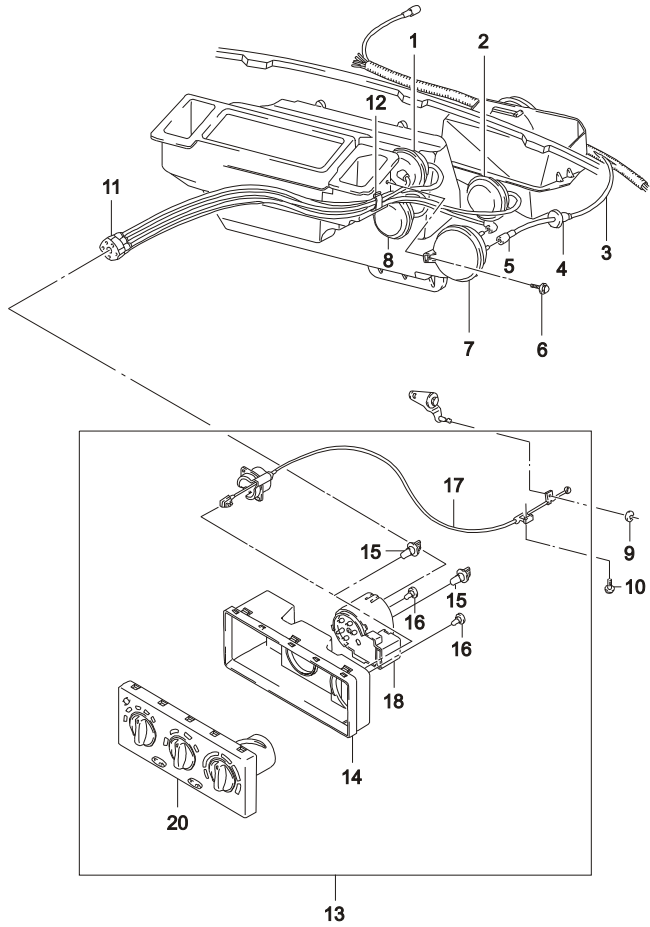
| В<br>З<br>Т | № ПОЗИЦИИ       |                                  | НАИМЕНОВАНИЕ |    |     |    |                               |             | К<br>О<br>Д<br>/<br>Д |             |            |    |            |
|-------------|-----------------|----------------------------------|--------------|----|-----|----|-------------------------------|-------------|-----------------------|-------------|------------|----|------------|
|             | НОМЕР<br>ДЕТАЛИ | Д<br>В<br>Г                      | МОДЕЛЬ       |    |     |    | КОМПЛЕКТАЦИЯ                  | Л<br>/<br>П |                       | К<br>О<br>Л | ПРИМЕНЕНИЕ |    | ПРИМЕЧАНИЕ |
|             |                 |                                  | I            | II | III | IV |                               |             |                       |             | С          | ПО |            |
|             | [ 21 ]          | (P) ШЛАНГ НАГРЕТАЮЩИЙ ХЛАДАГЕНТА |              |    |     |    | (A) HOSE-REFRIGERANT SUCTION  |             |                       |             |            |    |            |
|             | ○ 96916547      | - ○ ○ ○ ○ &C60&REF               |              |    |     |    | 1 20060918 20080814           |             |                       |             |            |    |            |
|             | ○ 96916547      | - ○ ○ ○ ○ &C60&REF               |              |    |     |    | 1 20100101                    |             |                       |             |            |    |            |
|             | [ 22 ]          | (P) ВЫКЛЮЧАТЕЛЬ КОМПРЕССОРА      |              |    |     |    | (A) SWITCH-COMPRESSOR CUT OFF |             |                       |             |            |    |            |
|             | 96177469        | Y ○ ○ - - &C60&REF               |              |    |     |    | 1 19960601 19961031           |             |                       |             |            |    |            |
|             | ○ 96213038      | Y ○ ○ - - &C60&REF               |              |    |     |    | 1 20011114                    |             |                       |             |            |    |            |
|             | 96345744        | V6 - - ○ ○ &C60&REF              |              |    |     |    | 1 20020801 20051127           |             |                       |             |            |    |            |
|             | ○ 96448991      | V6 - - ○ ○ &C60&REF              |              |    |     |    | 1 20051122                    |             |                       |             |            |    |            |
|             | [ 23 ]          | (P) КОЛЬЦО                       |              |    |     |    | (A) O RING                    |             |                       |             |            |    |            |
|             | 96176436        | - ○ ○ ○ ○ &C60                   |              |    |     |    | 1 19961001 19970331           | 6.4X1.9     |                       |             |            |    |            |
|             | Y 09280-08001   | - ○ ○ ○ ○ &C60                   |              |    |     |    | 1 19970401 20050103           | 6.4X1.9     |                       |             |            |    |            |
|             | ○ 94535490      | - ○ ○ ○ ○ &C60                   |              |    |     |    | 1 20050104 20051005           | 6.4X1.9     |                       |             |            |    |            |
|             | ○ 94535492      | - ○ ○ ○ ○ &C60                   |              |    |     |    | 1 20071224                    | 6.4X1.9     |                       |             |            |    |            |
|             | [ 24 ]          | (P) ВИНТ                         |              |    |     |    | (A) SCREW                     |             |                       |             |            |    |            |
|             | 11072642        | - ○ ○ ○ ○ &C60                   |              |    |     |    | 1 SOP                         | 6.3X16      |                       |             |            |    |            |
|             | [ 25 ]          | (P) ЗАЖИМ                        |              |    |     |    | (A) CLIP-MOUNTING             |             |                       |             |            |    |            |
|             | 96176239        | - ○ ○ ○ ○ &C60                   |              |    |     |    | 1 20080223                    |             |                       |             |            |    |            |
|             | [ 26 ]          | (P) ПЕРЕХОДНИК                   |              |    |     |    | (A) ORIFICE                   |             |                       |             |            |    |            |
|             | 1845404         | - ○ ○ ○ ○ &C60                   |              |    |     |    | 1 SOP                         |             |                       |             |            |    |            |
|             | [ 27 ]          | (P) КОЛЬЦО                       |              |    |     |    | (A) O RING                    |             |                       |             |            |    |            |
|             | 09280-18002     | - ○ ○ ○ ○ &C60&REF               |              |    |     |    | 1 SOP                         | 7.65X1.78   |                       |             |            |    |            |
|             | [ 28 ]          | (P) КОЛЬЦО                       |              |    |     |    | (A) O RING                    |             |                       |             |            |    |            |
|             | 09280-12001     | - ○ ○ ○ ○ &C60&REF               |              |    |     |    | 3 SOP                         | 10.82X1.78  |                       |             |            |    |            |
|             | [ 29 ]          | (P) КОЛЬЦО                       |              |    |     |    | (A) O RING                    |             |                       |             |            |    |            |
|             | 09280-18002     | - ○ ○ ○ ○ &C60&REF               |              |    |     |    | 3 SOP                         | 16.3X2.0    |                       |             |            |    |            |
|             | [ 30 ]          | (P) ШЛАНГ ДРЕНАЖНЫЙ              |              |    |     |    | (A) HOSE-WATER DRAIN          |             |                       |             |            |    |            |
|             | 90239786        | - ○ ○ ○ ○ &C60                   |              |    |     |    | 1 19960601 19981110           |             |                       |             |            |    |            |
|             | Y 96190676      | - ○ ○ ○ ○ &C60                   |              |    |     |    | 1 19981111 19990131           |             |                       |             |            |    |            |
|             | ○ 96211764      | - ○ ○ ○ ○ &C60                   |              |    |     |    | 1 20080815                    |             |                       |             |            |    |            |
|             | [ 31 ]          | (P) ХОМУТ                        |              |    |     |    | (A) CLAMP-HOSE                |             |                       |             |            |    |            |
|             | 96130857        | - ○ ○ ○ ○ &C60                   |              |    |     |    | 1 19960601 19961231           | LC 25       |                       |             |            |    |            |
|             | Y 09401-20401   | - ○ ○ ○ ○ &C60                   |              |    |     |    | 1 19970101 20000920           | LC 25       |                       |             |            |    |            |
|             | Y 09401-20406   | - ○ ○ ○ ○ &C60                   |              |    |     |    | 1 20000921 20030619           | LC 25       |                       |             |            |    |            |
|             | ○ 94530055      | - ○ ○ ○ ○ &C60                   |              |    |     |    | 1 20030501                    | LC 25       |                       |             |            |    |            |

**8350** УПРАВЛЕНИЕ КОНДИЦИОНЕРОМ  
AIR-CON VACUUM CONTROL

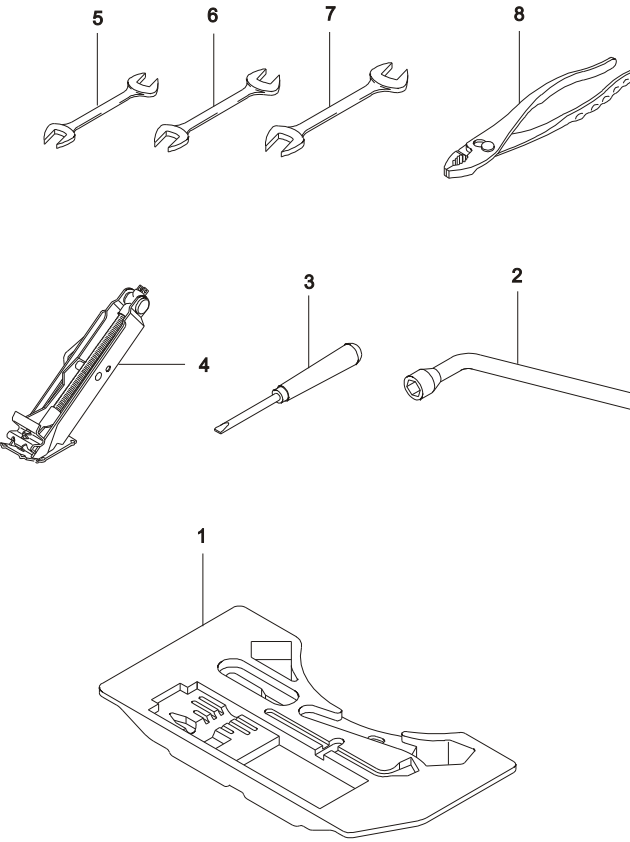


| В<br>3<br>Т | № ПОЗИЦИИ          |             | НАИМЕНОВАНИЕ                         |    |     |    |              |             |                              | К<br>О<br>Д<br>/<br>Д |                   |             |            |
|-------------|--------------------|-------------|--------------------------------------|----|-----|----|--------------|-------------|------------------------------|-----------------------|-------------------|-------------|------------|
|             | НОМЕР<br>ДЕТАЛИ    | Д<br>В<br>Г | МОДЕЛЬ                               |    |     |    | КОМПЛЕКТАЦИЯ | Л<br>/<br>П | К<br>О<br>Л                  |                       | ПРИМЕНЕНИЕ        |             | ПРИМЕЧАНИЕ |
|             |                    |             | I                                    | II | III | IV |              |             |                              |                       | С                 | ПО          |            |
|             | [ 01 ]<br>01996778 | (P)         | АКТИВАТОР ВАКУУМНЫЙ                  | -  | S   | S  | S            | S           | (A) ACTUATOR-VACUUM          | 1                     | SOP               | РЕЖИМНЫЙ    |            |
|             | [ 02 ]<br>03055485 | (P)         | АКТИВАТОР ВАКУУМНЫЙ                  | -  | S   | S  | S            | S           | (A) ACTUATOR-VACUUM          | 1                     | SOP               | ВСАСЫВАЮЩИЙ |            |
|             | [ 03 ]<br>96116018 | (P)         | ТРУБКА ВАКУУМНАЯ                     | -  | O   | O  | O            | O           | (A) PIPE-VACUUM              | 1                     | 19960601 19961231 |             |            |
|             | O 96241673         |             |                                      | -  | O   | O  | O            | O           | (A) PIPE-VACUUM              | 1                     | 19970101          |             |            |
|             | [ 04 ]<br>90124885 | (P)         | УПЛОТНИТЕЛЬ ВАКУУМНОЙ ТРУБКИ         | -  | S   | S  | S            | S           | (A) GROMMET-PIPE VACUUM      | 1                     | SOP               |             |            |
|             | [ 05 ]<br>90076677 | (P)         | ШЛАНГ ВАКУУМНЫЙ                      | -  | S   | S  | S            | S           | (A) HOSE-VACUUM TANK&PIPE    | 1                     | SOP               |             |            |
|             | [ 06 ]<br>11069291 | (P)         | ВИНТ                                 | -  | S   | S  | S            | S           | (A) SCREW                    | 1                     | 20061116          | 4.8X13Z2    |            |
|             | [ 07 ]<br>96166714 | (P)         | ВАКУУМНЫЙ РЕЗЕРВУАР                  | -  | S   | S  | S            | S           | (A) TANK-VACUUM              | 1                     | 19960601 19960630 |             |            |
|             | O 96233457         |             |                                      | -  | S   | S  | S            | S           | (A) TANK-VACUUM              | 1                     | 20080815          |             |            |
|             | [ 08 ]<br>01996813 | (P)         | АКТИВАТОР ВАКУУМНЫЙ                  | -  | S   | S  | S            | S           | (A) ACTUATOR-VACUUM          | 1                     | SOP               |             |            |
|             | [ 09 ]<br>08941997 | (P)         | ЗАЖИМ ПРУЖИННЫЙ                      | -  | S   | S  | S            | S           | (A) CLIP-SPRING              | 1                     | 19960601 19961130 |             |            |
|             | Y 09148-04009      |             |                                      | -  | S   | S  | S            | S           | (A) CLIP-SPRING              | 1                     | 19961201 20030523 |             |            |
|             | O 94515249         |             |                                      | -  | S   | S  | S            | S           | (A) CLIP-SPRING              | 1                     | 20090601          |             |            |
|             | [ 10 ]<br>11038732 | (P)         | ВИНТ                                 | -  | S   | S  | S            | S           | (A) SCREW                    | 1                     | 20071224          | 3.9X13      |            |
|             | [ 11 ]<br>96178551 | (P)         | ШЛАНГ ВАКУУМНЫЙ В СБОРЕ              | -  | S   | S  | S            | S           | (A) HOSE A-VACUUM            | 1                     | 20080815          |             |            |
|             | [ 12 ]<br>90104279 | (P)         | ЗАЖИМ ПРУЖИННЫЙ                      | -  | S   | S  | S            | S           | (A) CLAMP-SPRING             | 1                     | 20080815          |             |            |
|             | [ 13 ]<br>96222507 | (P)         | ПАНЕЛЬ УПРАВЛЕНИЯ ОТОПИТЕЛЕМ В СБОРЕ | -  | S   | S  | S            | S           | (A) SWITCH A-AIR CON CONTROL | 1                     | 20080815 20080815 |             | CN         |
|             | 96916442           |             |                                      | -  | S   | S  | S            | S           | (A) SWITCH A-AIR CON CONTROL | 1                     | 20090602          |             | CN         |
|             | 96222508           |             |                                      | -  | O   | O  | O            | O           | (A) SWITCH A-AIR CON CONTROL | 1                     | 20080815 20090301 |             | CP         |
|             | 96916443           |             |                                      | -  | O   | O  | O            | O           | (A) SWITCH A-AIR CON CONTROL | 1                     | 20090601          |             | CP         |
|             | [ 14 ]<br>159087   | (P)         | КОРПУС ПАНЕЛИ УПРАВЛЕНИЯ             | -  | S   | S  | S            | S           | (A) HOUSING-CONTROL SWITCH   | 1                     | SOP               |             |            |
|             | [ 15 ]<br>752593   | (P)         | ЦОКОЛЬ И ЛАМПА НАКАЛИВАНИЯ           | -  | S   | S  | S            | S           | (A) SOCKET&BULB              | 2                     | SOP               |             |            |

**8350** УПРАВЛЕНИЕ КОНДИЦИОНЕРОМ  
AIR-CON VACUUM CONTROL



| В<br>3<br>Т | № ПОЗИЦИИ        |   | НАИМЕНОВАНИЕ |    |     |    |              |             | К<br>О<br>Д<br>/<br>Д |                              |            |    |            |
|-------------|------------------|---|--------------|----|-----|----|--------------|-------------|-----------------------|------------------------------|------------|----|------------|
|             | НОМЕР<br>ДЕТАЛИ  | Д<br>В<br>Г                                 | МОДЕЛЬ       |    |     |    | КОМПЛЕКТАЦИЯ | Л<br>/<br>П |                       | К<br>О<br>Л                  | ПРИМЕНЕНИЕ |    | ПРИМЕЧАНИЕ |
|             |                  |   | I            | II | III | IV |              |             |                       |                              | С          | ПО |            |
|             | [ 16 ]<br>752594 | (P) ЦОКОЛЬ И ЛАМПА НАКАЛИВАНИЯ<br>- S S S S |              |    |     |    |              |             |                       | (A) SOCKET&BULB<br>2 SOP     |            |    |            |
|             | [ 17 ]<br>759049 | (P) ЭЛЕКТРОПРОВОД<br>- S S S S              |              |    |     |    |              |             |                       | (A) CABLE<br>1 SOP           |            |    |            |
|             | [ 19 ]<br>759050 | (P) АКТИВАТОР ВАКУУМНЫЙ<br>- S S S S        |              |    |     |    |              |             |                       | (A) ACTUATOR-VACUUM<br>1 SOP |            |    |            |
|             | [ 20 ]<br>759162 | (P) РЫЧАГИ УПРАВЛЕНИЯ<br>- S S S S &C59     |              |    |     |    |              |             |                       | (A) SWITCH-CONTROL<br>1 SOP  |            |    |            |
|             | 759161           | - O O O O &C60                              |              |    |     |    |              |             |                       | 1 SOP                        |            |    |            |

| 9110<br>ИНСТРУМЕНТЫ<br>TOOL  | В<br>З<br>Т   | № ПОЗИЦИИ        |                             | НАИМЕНОВАНИЕ |    |     |    |              |             |             | К<br>О<br>Д<br>/<br>Д    |                      |       |            |
|--|---------------|------------------|-----------------------------|--------------|----|-----|----|--------------|-------------|-------------|--------------------------|----------------------|-------|------------|
|  |               | НОМЕР<br>ДЕТАЛИ  | Д<br>В<br>Г                 | МОДЕЛЬ       |    |     |    | КОМПЛЕКТАЦИЯ | Л<br>/<br>П | К<br>О<br>Л |                          | ПРИМЕНЕНИЕ           |       | ПРИМЕЧАНИЕ |
|  |               |                  |                             | I            | II | III | IV |              |             |             |                          | С                    | ПО    |            |
|  |               | [ 01 ]           | (P) ПОДНОС ИНСТРУМЕНТАЛЬНЫЙ |              |    |     |    |              |             |             | (A) BOX-TOOL KIT DEPOSIT |                      |       |            |
|  |               | 96161986         | -                           | S            | S  | S   | S  |              |             |             | 1                        | 19960601 19990214    |       |            |
|  |               | 96292416         | -                           | S            | S  | S   | S  |              |             |             | 1                        | 19990215             |       |            |
|  |               | O 96292416       | -                           | S            | S  | S   | S  |              |             |             | 1                        | 19990215             |       |            |
|  |               | [ 02 ]           | (P) КЛЮЧ НАКИДНОЙ           |              |    |     |    |              |             |             |                          | (A) WRENCH-WHEEL NUT |       |            |
|  |               | 96178751         | -                           | S            | S  | S   | S  |              |             |             | 1                        | 19960601 19961031    | 19 мм |            |
|  |               | Y 09816-19002    | -                           | S            | S  | S   | S  |              |             |             | 1                        | 19961101 19990201    | 19 мм |            |
|  |               | Y 09816U19002    | -                           | S            | S  | S   | S  |              |             |             | 1                        | 19990202 20040526    | 19 мм |            |
|  |               | O 94535651       | -                           | S            | S  | S   | S  |              |             |             | 1                        | 20080212             | 19 мм |            |
|  |               | [ 03 ]           | (P) ОТВЕРТКА                |              |    |     |    |              |             |             |                          | (A) DRIVER-SCREW     |       |            |
|  |               | 96214814         | -                           | S            | S  | S   | S  |              |             |             | 1                        | 19960601 19961231    |       |            |
|  |               | Y 09814-12001    | -                           | S            | S  | S   | S  |              |             |             | 1                        | 19970101 19990201    |       |            |
|  |               | Y 09814U00014    | -                           | S            | S  | S   | S  |              |             |             | 1                        | 19990202 20040526    |       |            |
|  |               | O 94535647       | -                           | S            | S  | S   | S  |              |             |             | 1                        | 20040527             |       |            |
|  |               | [ 04 ]           | (P) ДОМКРАТ                 |              |    |     |    |              |             |             |                          | (A) JACK A           |       |            |
|  |               | 90278524         | -                           | S            | S  | S   | S  |              |             |             | 1                        | 19960601 20021016    |       |            |
|  |               | O 96251748       | -                           | S            | S  | S   | S  |              |             |             | 1                        | 20080201 20080622    |       |            |
|  |               | O 96963213       | -                           | S            | S  | S   | S  |              |             |             | 1                        | 20080623             |       |            |
|  |               | [ 05 ]           | (P) КЛЮЧ ГАЕЧНЫЙ            |              |    |     |    |              |             |             |                          | (A) SPANNER          |       |            |
|  |               | 94798341         | -                           | S            | S  | S   | S  |              |             |             | 1                        | 19960601 19961031    | 8X10  |            |
|  |               | Y 09813-08001    | -                           | S            | S  | S   | S  |              |             |             | 1                        | 19961101 19990201    | 8X10  |            |
|  |               | Y 09813U08001    | -                           | S            | S  | S   | S  |              |             |             | 1                        | 19990202 20040526    | 8X10  |            |
|  |               | O 94535639       | -                           | S            | S  | S   | S  |              |             |             | 1                        | 20040527             | 8X10  |            |
|  |               | [ 06 ]           | (P) КЛЮЧ ГАЕЧНЫЙ            |              |    |     |    |              |             |             |                          | (A) SPANNER          |       |            |
|  | 94817288      | -                | S                           | S            | S  | S   |    |              |             | 1           | 19960601 19961031        | 13X15                |       |            |
|  | O 09813-13001 | -                | S                           | S            | S  | S   |    |              |             | 1           | 19961101 19990201        | 13X15                |       |            |
|  | Y 09813U13001 | -                | S                           | S            | S  | S   |    |              |             | 1           | 19990202 20040526        | 13X15                |       |            |
|  | [ 07 ]        | (P) КЛЮЧ ГАЕЧНЫЙ |                             |              |    |     |    |              |             |             | (A) SPANNER              |                      |       |            |
|  | 94817289      | -                | S                           | S            | S  | S   |    |              |             | 1           | 19960601 19961031        | 14X17                |       |            |
|  | O 09813-14001 | -                | S                           | S            | S  | S   |    |              |             | 1           | 19961101 19990201        | 14X17                |       |            |
|  | Y 09813U14001 | -                | S                           | S            | S  | S   |    |              |             | 1           | 19990202 20040526        | 14X17                |       |            |
|  | [ 08 ]        | (P) ПЛОСКОГУБЦЫ  |                             |              |    |     |    |              |             |             | (A) PLIER                |                      |       |            |
|  | 94798995      | -                | S                           | S            | S  | S   |    |              |             | 1           | 19960601 19961031        | 150 мм               |       |            |
|  | O 09812-42001 | -                | S                           | S            | S  | S   |    |              |             | 1           | 19961101 19990201        | 150 мм               |       |            |
|  | Y 09812U42001 | -                | S                           | S            | S  | S   |    |              |             | 1           | 19990202 20070801        | 150 мм               |       |            |
|  | 94798995      | -                | S                           | S            | S  | S   |    |              |             | 1           | 20120401                 | 150 мм               |       |            |

| 9120       | МАСЛО, СМАЗОЧНЫЙ МАТЕРИАЛ И КРАСКА<br>OIL, GREASE & PAINT | В<br>3<br>Т | № ПОЗИЦИИ                     |             | НАИМЕНОВАНИЕ |                          |     |                          |              |             | К<br>О<br>Д<br>/<br>Д |                    |            |    |            |
|------------|---|-------------|-------------------------------|-------------|--------------|--------------------------|-----|--------------------------|--------------|-------------|-----------------------|--------------------|------------|----|------------|
|            |   |             | НОМЕР<br>ДЕТАЛИ               | Д<br>В<br>Г | МОДЕЛЬ       |                          |     |                          | КОМПЛЕКТАЦИЯ | Л<br>/<br>П |                       | К<br>О<br>Л        | ПРИМЕНЕНИЕ |    | ПРИМЕЧАНИЕ |
|            |   |             |                               |             | I            | II                       | III | IV                       |              |             |                       |                    | С          | ПО |            |
|            |   | [ 01 ]      | (P) МАСЛО МОТОРНОЕ            |             |              |                          |     | (A) OIL-ENGINE           |              |             |                       |                    |            |    |            |
|            |   | B0401013V   | Y                             | S           | S            | -                        | -   | &LX6-XCA                 | 1            | SOP         |                       | 1 л (15W40,SF/CC)  |            |    |            |
|            |   | O 93740128  | Y                             | S           | S            | -                        | -   | &LX6-XCA                 | 1            | SOP         |                       | 1 л (10W30,SL/CC)  |            |    |            |
|            |   | B0401013A   | Y                             | S           | S            | -                        | -   | &LX6-XCA                 | 1            | SOP         |                       | 4 л (15W40,SF/CC)  |            |    |            |
|            |   | O 93740129  | Y                             | S           | S            | -                        | -   | &LX6-XCA                 | 1            | SOP         |                       | 4 л (10W30,SL/CC)  |            |    |            |
|            |   | 09985687F   | V6                            | -           | -            | S                        | S   | &L43&XCA                 | 1            | 20020801    |                       | 3.8 л (5W30,SG/CC) |            |    |            |
|            |   | O 93740127  | V6                            | -           | -            | S                        | S   | &L43&XCA                 | 1            | SOP         |                       | 4.0 л (5W30,SL/CC) |            |    |            |
|            |   | [ 02 ]      | (P) МАСЛО КПП                 |             |              |                          |     | (A) OIL-MANUAL TRANSAXLE |              |             |                       |                    |            |    |            |
|            |   | B0400075    | -                             | S           | S            | S                        | S   |                          | 1            | SOP         |                       | 1 л                |            |    |            |
|            |   | [ 04 ]      | (P) МАСЛО РУЛЕВОГО УПРАВЛЕНИЯ |             |              |                          |     | (A) OIL-POWER STEERING   |              |             |                       |                    |            |    |            |
|            |   | B0401024    | -                             | -           | -            | O                        | -   | O &N40                   | 1            | SOP         |                       |                    |            |    |            |
|            |   | B0401004    | -                             | -           | -            | O                        | -   | O &N40                   | 1            | SOP         |                       |                    |            |    |            |
|            |   | [ 05 ]      | (P) ЖИДКОСТЬ ТОРМОЗНАЯ        |             |              |                          |     | (A) FLUID-BRAKE          |              |             |                       |                    |            |    |            |
| 05KGM4653M | -   | S           | S                             | S           | S            |                          | 1   | SOP                      |              | 0.5 л       |                       |                    |            |    |            |
| Y 93740135 | -   | S           | S                             | S           | S            |                          | 1   | SOP                      |              | 0.5 л       |                       |                    |            |    |            |
| 1KGM4653M  | -   | S           | S                             | S           | S            |                          | 1   | SOP                      |              | 1 л         |                       |                    |            |    |            |
| Y 93740136 | -   | S           | S                             | S           | S            |                          | 1   | SOP                      |              | 1 л         |                       |                    |            |    |            |
| [ 06 ]     | (P) ЖИДКОСТЬ СТЕКЛОЧИСТИТЕЛЬНАЯ                           |             |                               |             |              | (A) FLUID-WINDOW CLEANER |     |                          |              |             |                       |                    |            |    |            |
| SH110      | -   | S           | S                             | S           | S            |                          | 1   | SOP                      |              |             |                       |                    |            |    |            |
| Y 93740317 | -   | S           | S                             | S           | S            |                          | 1   | SOP                      |              |             |                       |                    |            |    |            |
| [ 07 ]     | (P) СМАЗКА  |             |                               |             |              | (A) GREASE               |     |                          |              |             |                       |                    |            |    |            |
| B0400625A  | -   | S           | S                             | S           | S            |                          | 1   | SOP                      |              | 0.5 кг      |                       |                    |            |    |            |
| [ 08 ]     | (P) СМАЗКА  |             |                               |             |              | (A) GREASE               |     |                          |              |             |                       |                    |            |    |            |
| B0400625B  | -   | S           | S                             | S           | S            |                          | 1   | SOP                      |              | 3 кг        |                       |                    |            |    |            |
| Y 93740139 | -   | S           | S                             | S           | S            |                          | 1   | SOP                      |              | 3 кг        |                       |                    |            |    |            |
| [ 09 ]     | (P) АНТИФРИЗ  |             |                               |             |              | (A) ANTIFREEZE           |     |                          |              |             |                       |                    |            |    |            |
| B0400240-4 | -   | S           | S                             | S           | S            |                          | 1   | SOP                      |              | 4 л         |                       |                    |            |    |            |
| O 93740141 | -   | S           | S                             | S           | S            |                          | 1   | SOP                      |              | 4 л         |                       |                    |            |    |            |
| [ 12 ]     | (P) РАСТВОРИТЕЛЬ  |             |                               |             |              | (A) VARNISH-CLEAR        |     |                          |              |             |                       |                    |            |    |            |
| U/T-CLR-4L | -   | O           | O                             | O           | O            |                          | 1   | SOP                      |              | 4 л         |                       |                    |            |    |            |
| 93740174   | -   | O           | O                             | O           | O            |                          | 1   | SOP                      |              | 4 л         |                       |                    |            |    |            |
| [ 13 ]     | (P) ГЕРМЕТИК  |             |                               |             |              | (A) GASKET               |     |                          |              |             |                       |                    |            |    |            |
| S9120012   | -   | O           | O                             | O           | O            |                          | 1   | SOP                      |              | 50 мл       |                       |                    |            |    |            |
| 93740028   | -   | O           | O                             | O           | O            |                          | 1   | SOP                      |              | 50 мл       |                       |                    |            |    |            |



**9**

## **ИНСТРУМЕНТЫ И ЭКСПЛУАТАЦИОННЫЕ МАТЕРИАЛЫ**

9110 ИНСТРУМЕНТЫ

9120 МАСЛО, СМАЗОЧНЫЙ МАТЕРИАЛ И КРАСКА

**UZ-DAEWOO**

Uz-DAEWOO auto CO.

07.06.10



**Идентификация  
наименования детали**

**UZ-DAEWOO**

Uz-DAEWOO auto CO.

07.06.10

## ИДЕНТИФИКАЦИЯ НАИМЕНОВАНИЯ

Русский

| НАИМЕНОВАНИЕ                      | ПОЗИЦИЯ | НАИМЕНОВАНИЕ                    | ПОЗИЦИЯ | НАИМЕНОВАНИЕ                       | ПОЗИЦИЯ | НАИМЕНОВАНИЕ                     | ПОЗИЦИЯ |
|-----------------------------------|---------|---------------------------------|---------|------------------------------------|---------|----------------------------------|---------|
| <b>= А =</b>                      |         | БОЛТ                            | 1522 08 | <b>= В =</b>                       |         | ВИНТ                             | 4320 08 |
|                                   |         |                                 | 1530 04 |                                    |         |                                  | 4330 11 |
|                                   |         |                                 | 1532 05 |                                    |         |                                  | 4410 02 |
| АКТИВАТОР ВАКУУМНЫЙ               | 8350 01 |                                 | 1681 06 | ВАКУУМ                             | 8350 07 |                                  | 4440 12 |
| АМОРТИЗАТОР ЗАДНЕЙ ПОДВЕСКИ       | 4320 07 |                                 | 1682 06 | ВАЛ ВТОРИЧНЫЙ КПП                  | 3230 02 |                                  | 4520 11 |
| АМОРТИЗАТОР ПЕРЕДНЕЙ ПОДВЕСКИ     | 4140 15 |                                 | 1711 05 | ВАЛ КОЛЕНЧАТЫЙ                     | 1220 07 |                                  | 4530 02 |
| АНТЕННА                           | 5420 05 |                                 | 1713 05 | ВАЛ НАПРАВЛЯЮЩИЙ                   | 3260 13 |                                  | 4650 08 |
| АНТЕННА НА КРЫШЕ                  | 5420 06 |                                 | 1720 23 | ВАЛ ПЕДАЛИ СЦЕПЛЕНИЯ               | 4420 03 |                                  | 4820 03 |
| АНТИФРИЗ                          | 9120 09 |                                 | 1740 24 | ВАЛ ПЕРВИЧНЫЙ                      | 3240 02 |                                  | 4830 04 |
|                                   |         |                                 | 1741 20 | ВАЛ ПОЛУОСЕВОЙ                     | 4120 08 |                                  | 4910 06 |
| <b>= Б =</b>                      |         |                                 | 1750 05 | ВАЛ РАСПРЕДЕЛИТЕЛЬНЫЙ              | 1320 10 |                                  | 4920 02 |
|                                   |         |                                 | 1751 02 |                                    | 1321 10 |                                  | 5110 03 |
| БАЗА АНТЕННЫ                      | 5420 07 |                                 | 1760 24 | ВАЛ РУЛЕВОГО УПРАВЛЕНИЯ В СБОРЕ    | 4830 01 |                                  | 5140 11 |
| БАК ТОПЛИВНЫЙ                     | 2110 01 |                                 | 2230 19 | ВАЛ РУЛЕВОЙ                        | 4830 20 |                                  | 5310 10 |
| БАЛКА ЗАДНЯЯ                      | 6520 10 |                                 | 2231 16 | ВАЛ ЧЕРВЯКА                        | 4920 08 |                                  | 5330 07 |
| БАЛКА КРЫШИ, НАРУЖНЯЯ             | 6410 04 |                                 | 2460 11 | ВАЛИК В СБОРЕ                      | 1720 09 |                                  | 5410 06 |
| БАЛКА ПОЛА, НАРУЖНЯЯ              | 6410 05 |                                 | 3220 19 | ВЕНТИЛЯТОР В СБОРЕ                 | 8220 01 |                                  | 5420 04 |
| БАМПЕР ЗАДНИЙ                     | 6730 01 |                                 | 3240 04 | ВЕНТИЛЯТОР ВСПОМОГАТЕЛЬНЫЙ В СБОРЕ | 2220 11 |                                  | 5430 06 |
| БАМПЕР ПЕРЕДНИЙ                   | 6720 01 |                                 | 3250 02 |                                    |         |                                  | 5610 07 |
| БАРАБАН ТОРМОЗНОЙ ЗАДНЕГО ТОРМОЗА | 4330 10 |                                 | 3260 28 | ВЕНТИЛЯТОР ГЕНЕРАТОРА              | 1740 05 |                                  | 6110 03 |
| БАТАРЕЯ АККУМУЛЯТОРНАЯ            | 5610 01 |                                 | 3270 10 |                                    | 1741 05 |                                  | 6130 05 |
| БАЧОК ВАКУУМНЫЙ, VGIS             | 2452 11 |                                 | 3910 11 | ВЕНТИЛЯТОР РАДИАТОРА               | 2220 05 |                                  | 6140 02 |
| БАЧОК ВПУСКНОЙ                    | 2210 06 |                                 | 4130 14 | ВЕНТИЛЯТОР РАДИАТОРА В СБОРЕ       | 2220 13 |                                  | 6150 10 |
| БАЧОК ВЫПУСКНОЙ                   | 2210 07 |                                 | 4310 06 | ВИЛКА ВКЛЮЧЕНИЯ 1 И 2 ПЕРЕДАЧ      | 3260 01 |                                  | 6220 02 |
| БАЧОК ГИДРОСИСТЕМЫ                | 4950 07 |                                 | 4410 16 | ВИЛКА ВКЛЮЧЕНИЯ 3 И 4 ПЕРЕДАЧ      | 3260 04 |                                  | 6320 02 |
| БАЧОК ГЛАВНОГО ЦИЛИНДРА           | 4620 18 |                                 | 4420 10 | ВИЛКА ВКЛЮЧЕНИЯ 5 ПЕРЕДАЧИ         | 3260 07 |                                  | 6330 06 |
| БАЧОК ПРИВОДА СЦЕПЛЕНИЯ           | 4410 03 |                                 | 4440 21 | ВИЛКА ВКЛЮЧЕНИЯ ЗАДНЕГО ХОДА       | 3260 09 |                                  | 6350 15 |
| БАЧОК РАСШИРИТЕЛЬНЫЙ              | 2230 08 |                                 | 4512 10 | ВИЛКА ОТЖИМНАЯ СЦЕПЛЕНИЯ           | 3220 18 |                                  | 6420 03 |
|                                   | 2231 08 |                                 | 4940 05 | ВИЛКА СКОЛЬЗЯЩАЯ                   | 3250 11 |                                  | 6440 03 |
| БАЧОК СТЕКЛОМЫВАТЕЛЯ В СБОРЕ      | 5330 01 |                                 | 4950 11 | ВИНТ                               | 1110 03 |                                  | 6450 09 |
| БАЧОК ХЛАДАГЕНТА                  | 8340 10 |                                 | 6230 10 |                                    | 1230 10 |                                  | 6630 05 |
| БКЫЗГОВИК ПЕРЕДНЕГО КРЫЛА         | 6750 01 |                                 | 6450 07 |                                    | 1330 08 |                                  | 6720 09 |
| БЛОК ВЫПРЯМИТЕЛЬНЫЙ               | 1740 16 |                                 | 6660 07 |                                    | 1410 09 |                                  | 6730 20 |
| БЛОК ВЫПРЯМИТЕЛЬНЫЙ И ЩЕТКИ       | 1741 29 |                                 | 6730 26 |                                    | 1411 09 |                                  | 6750 07 |
| БЛОК УПРАВЛЕНИЯ                   | 5140 17 |                                 | 7530 06 |                                    | 1521 06 |                                  | 7110 03 |
| БЛОК ЦИЛИНДРОВ В СБОРЕ            | 1120 01 |                                 | 7550 04 |                                    | 1522 36 |                                  | 7111 03 |
|                                   | 1210 01 |                                 | 8320 10 |                                    | 1531 05 |                                  | 7121 15 |
| БЛОК ЦИЛИНДРОВ С ВАЛОМ            | 8320 13 | БОЛТ ДРЕНАЖНЫЙ                  | 1230 24 |                                    | 1710 02 |                                  | 7130 11 |
| БЛОК ШЕСТЕРЕН В СБОРЕ             | 3240 03 | БОЛТ И ШАЙБА                    | 6220 10 |                                    | 1740 19 |                                  | 7140 03 |
| БЛОК ЭЛЕКТРОННОГО УПРАВЛЕНИЯ      | 2510 01 |                                 | 6320 11 |                                    | 1741 12 |                                  | 7210 07 |
| БОКОВИНА В СБОРЕ                  | 6410 01 |                                 | 6450 02 |                                    | 1760 11 |                                  | 7211 08 |
| БОКОВИНА ВНУТРЕННЯЯ               | 6410 17 | БОЛТ КРЕПЛЕНИЯ ЗАПАСНОГО КОЛЕСА | 6660 08 |                                    | 2110 14 |                                  | 7220 13 |
| БОКОВИНА НАРУЖНЯЯ В СБОРЕ         | 6410 02 | БОЛТ РЕГУЛИРОВОЧНЫЙ             | 4940 04 |                                    | 2120 12 |                                  | 7221 07 |
| БОЛТ                              | 1111 04 | БОЛТ С ШАЙБОЙ                   | 1230 14 |                                    | 2130 03 |                                  | 7310 06 |
|                                   | 1210 14 |                                 | 1331 13 |                                    | 2220 03 |                                  | 7320 03 |
|                                   | 1220 05 |                                 | 1680 04 |                                    | 2230 17 |                                  | 7330 08 |
|                                   | 1230 29 | БОЛТ СРЕЗНОЙ                    | 4830 08 |                                    | 2231 04 |                                  | 7520 18 |
|                                   | 1240 02 | БОЛТ ТОЛКАТЕЛЯ                  | 4620 14 |                                    | 2410 06 |                                  | 7530 07 |
|                                   | 1311 06 | БОЛТ ШЕСТИГРАННЫЙ               | 1210 05 |                                    | 2460 06 |                                  | 7550 08 |
|                                   | 1320 04 |                                 | 2110 18 |                                    | 2510 03 |                                  | 7560 07 |
|                                   | 1321 04 |                                 | 3110 03 |                                    | 3210 02 |                                  | 7610 05 |
|                                   | 1330 17 |                                 | 3220 10 |                                    | 3220 16 |                                  | 8110 05 |
|                                   | 1331 03 |                                 | 4190 10 |                                    | 3250 23 |                                  | 8330 02 |
|                                   | 1332 05 |                                 | 5410 02 |                                    | 3910 04 |                                  | 8340 03 |
|                                   | 1410 03 | БРЫЗГОВИК ЗАДНЕГО БАМПЕРА       | 6750 06 |                                    | 4130 10 |                                  | 8350 06 |
|                                   | 1411 03 | БРЫЗГОВИК ПЕРЕДНЕГО КРЫЛА       | 6140 07 |                                    | 4150 07 | ВИНТ И ШАЙБА                     | 1720 06 |
|                                   | 1412 03 | БУФЕР ХОДА СЖАТИЯ               | 4140 13 |                                    | 4190 02 | ВИНТ КРЕПЛЕНИЯ БАЧКА ХЛАДАГЕНТА  | 8340 12 |
|                                   | 1520 09 |                                 |         |                                    | 4310 02 | ВИНТ КРЕПЛЕНИЯ ДАТЧИКА УКАЗАТЕЛЯ | 2110 12 |

## ИДЕНТИФИКАЦИЯ НАИМЕНОВАНИЯ

Русский

| НАИМЕНОВАНИЕ                      | ПОЗИЦИЯ | НАИМЕНОВАНИЕ                     | ПОЗИЦИЯ | НАИМЕНОВАНИЕ                     | ПОЗИЦИЯ | НАИМЕНОВАНИЕ                       | ПОЗИЦИЯ |
|-----------------------------------|---------|----------------------------------|---------|----------------------------------|---------|------------------------------------|---------|
| ВИНТ КРЕПЛЕНИЯ КОРПУСА            | 8230 09 | ВТУЛКА КАРТЕРА СЦЕПЛЕНИЯ         | 1210 07 | ГАЙКА                            | 4410 08 | ГЛУШИТЕЛЬ ЗАДНИЙ                   | 2460 15 |
| ВИНТ КРЕПЛЕНИЯ ОБЛИЦОВКИ          | 6710 02 | ВТУЛКА КРЕПЛЕНИЯ ПОДГОЛОВНИКА    | 7520 06 |                                  | 4420 06 | ГЛУШИТЕЛЬ ПЕРЕДНИЙ                 | 2460 14 |
| РАДИАТОРА                         |         | ВТУЛКА КРЫШКИ                    | 3260 25 |                                  | 4430 03 | ГНЕЗДО КНОПКИ                      | 7210 05 |
| ВИНТ КРЕПЛЕНИЯ ТОПЛИВНОГО НАСОСА  | 2110 04 | ВТУЛКА МАСЛЕННОГО КАНАЛА         | 1311 08 |                                  | 4530 13 | ГНЕЗДО КНОПКИ БЛОКИРОВКИ ЗАМКА     | 7211 04 |
| ВИНТ СТОПОРНЫЙ                    | 6730 19 | ВТУЛКА НАПРАВЛЯЮЩАЯ КЛАПАНА      | 1310 02 |                                  | 4620 03 |                                    | 7220 05 |
| ВИНТ ШЕСТИГРАННЫЙ                 | 3220 07 |                                  | 1311 02 |                                  | 4830 02 |                                    | 7221 04 |
| ВИНТ-САМОРЕЗ                      | 4820 05 | ВТУЛКА ОТЖИМНОГО РЫЧАГА          | 3220 05 |                                  | 4910 05 | ГНЕЗДО ПРИКУРИВАТЕЛЯ               | 7130 09 |
|                                   | 5110 09 | ВТУЛКА ПЕДАЛИ СЦЕПЛЕНИЯ          | 4420 04 |                                  | 4940 06 | ГНЕЗДО УПОРА КАПОТА                | 6110 05 |
| ВКЛАДЫШ КОРЕННОЙ, КОМПЛЕКТ        | 1220 08 | ВТУЛКА ПЕРЕДНЯЯ                  | 4150 04 |                                  | 4950 23 | ГОЛОВКА БЛОКА ЦИЛИНДРОВ            | 1310 01 |
| ВКЛАДЫШ ШАТУННЫЙ, КОМПЛЕКТ        | 1220 06 | ВТУЛКА ПЫЛЕЗАЩИТНАЯ              | 4920 25 |                                  | 5110 04 |                                    | 1311 01 |
| ВКЛЮЧАТЕЛЬ АВАРИЙНЫХ ОГНЕЙ        | 7120 02 | ВТУЛКА РАСПОРНАЯ                 | 4150 12 |                                  | 5140 02 | ГОЛОВКА БЛОКА ЦИЛИНДРОВ В СБОРЕ    | 1310 24 |
|                                   | 7121 02 | ВТУЛКА РЕГУЛИРОВОЧНАЯ ТОЛКАТЕЛЯ  | 4620 10 |                                  | 5310 06 | ГОРЛОВИНА ТОПЛИВОЗАЛИВНАЯ          | 6420 12 |
| ВКЛЮЧАТЕЛЬ АНТИОБЛЕДЕНТЕЛЯ        | 7120 03 | ВТУЛКА РЕЗИНОВАЯ                 | 3910 05 |                                  | 5410 07 | ГРУЗИК БАЛАНСИРОВОЧНЫЙ             | 6660 02 |
|                                   | 7121 03 | ВТУЛКА РЕЗЬБОВАЯ                 | 6220 11 |                                  | 5610 04 |                                    |         |
| ВКЛЮЧАТЕЛЬ ЗАЖИГАНИЯ              | 4830 35 |                                  | 6320 12 |                                  | 6140 03 |                                    |         |
| ВКЛЮЧАТЕЛЬ ОСВЕЩЕНИЯ ВЕЩЕВОГО     | 5410 14 | ВТУЛКА РЕЙКИ                     | 4920 15 |                                  | 6150 12 | = Д =                              |         |
| ЯЩИКА                             |         | ВТУЛКА РЫЧАГА, ЗАДНЯЯ            | 4150 03 |                                  | 6220 19 | ДАТЧИК АБСОЛЮТНОГО ДАВЛЕНИЯ        | 1522 37 |
| ВКЛЮЧАТЕЛЬ ПРЕРЫВАТЕЛЯ            | 8320 19 | ВТУЛКА ТРУБЫ РУЛЕВОГО ВАЛА       | 4830 17 |                                  | 6320 20 |                                    | 2510 05 |
| ВКЛЮЧАТЕЛЬ ПРОТИВОТУМАННОГО       | 7120 11 | ВТУЛКА УГЛА ОПЕРЕЖЕНИЯ ЗАЖИГАНИЯ | 1210 04 |                                  | 6330 10 | ДАТЧИК БЕЗКОНТАКТНЫЙ               | 1720 07 |
| ФОНАРЯ                            |         | ВЫКЛЮЧАТЕЛЬ ЗАМКА БАГАЖНИКА      | 6460 04 |                                  | 6450 14 | ДАТЧИК ДАВЛЕНИЯ МАСЛА              | 1230 16 |
|                                   | 7121 11 | ВЫКЛЮЧАТЕЛЬ ЗАМКА ДВЕРИ          | 6460 03 |                                  | 6610 06 | ДАТЧИК ДЕТОНАЦИИ                   | 1210 13 |
| ВКЛЮЧАТЕЛЬ ПРОТИВОТУМАННЫХ ФАР    | 7120 04 | ВЫКЛЮЧАТЕЛЬ ЗАМКА ЗАЖИГАНИЯ      | 6460 02 |                                  | 6720 08 | ДАТЧИК КИСЛОРОДНЫЙ                 | 1530 06 |
|                                   | 7121 04 | ВЫКЛЮЧАТЕЛЬ ЗАМКА ЯЩИКА          | 6460 05 |                                  | 6730 23 |                                    | 1531 07 |
| ВКЛЮЧАТЕЛЬ СИГНАЛА ОТКРЫТОЙ ДВЕРИ | 6220 15 | ВЫКЛЮЧАТЕЛЬ КОМПРЕССОРА          | 8340 22 |                                  | 6750 03 |                                    | 1532 07 |
|                                   | 6320 16 | ВЫКЛЮЧАТЕЛЬ ПРИВОДА ЗАМКА        | 6450 10 |                                  | 7110 02 |                                    | 2460 31 |
| ВКЛЮЧАТЕЛЬ СТЕКЛООЧИСТИТЕЛЯ       | 4810 06 | БАГАЖНИКА                        |         |                                  | 7111 02 | ДАТЧИК НЕРОВНОСТИ ДОРОГИ           | 2510 11 |
| ВКЛЮЧАТЕЛЬ СТЕКЛОПОДЪЕМНИКА       | 7210 18 |                                  |         |                                  | 7130 13 | ДАТЧИК ПАРКОВКИ                    | 5140 16 |
|                                   | 7220 11 | = Г =                            |         |                                  | 7140 07 | ДАТЧИК ПОЗИЦИИ ДРОССЕЛЬНОЙ         | 1410 04 |
| ВКЛЮЧАТЕЛЬ СТОП-ФОНАРЯ            | 4430 14 |                                  |         |                                  | 8220 04 | ЗАСЛОНКИ                           |         |
| ВКЛЮЧАТЕЛЬ СТОЯНОЧНОГО ТОЗМОЗА    | 4530 04 | ГАЙКА                            | 1412 24 |                                  | 8230 03 |                                    | 1411 04 |
| ВКЛЮЧАТЕЛЬ УКАЗАТЕЛЯ СИГНАЛА      | 4810 05 |                                  | 1520 04 |                                  | 8320 03 | ДАТЧИК ПОЛОЖЕНИЯ КОЛЕНВАЛА         | 1330 24 |
| ПОВОРОТА                          |         |                                  | 1521 04 |                                  | 8330 07 |                                    | 1331 32 |
| ВКЛЮЧАТЕЛЬ ФОНАРЯ ЗАДНЕГО ХОДА    | 3220 27 |                                  | 1522 16 |                                  | 8340 04 |                                    | 1332 32 |
| ВОЗДУХОВОД ВЕНТИЛЯЦИОННЫЙ         | 8110 19 |                                  | 1530 05 | ГАЙКА КОРОНЧАТАЯ                 | 4130 08 | ДАТЧИК ПОЛОЖЕНИЯ КОЛЕСА            | 4130 12 |
| ВОЗДУХОВОД ОТОПИТЕЛЯ              | 8210 15 |                                  | 1531 03 |                                  | 4150 14 | ДАТЧИК ПОЛОЖЕНИЯ РАСПРЕДВАЛА       | 1320 14 |
| ВОЗДУХОЗАБОРНИК В СБОРЕ           | 8230 01 |                                  | 1532 03 |                                  | 4330 06 |                                    | 1331 42 |
| ВОЗДУХОЗАБОРНИК ВОЗДУШНОГО        | 2410 21 |                                  | 1711 02 | ГАЙКА КРЕПЕЖНАЯ                  | 6720 13 |                                    | 1332 42 |
| ФИЛЬТРА                           |         |                                  | 1712 02 |                                  | 6750 08 | ДАТЧИК ТАХОМЕТРА                   | 2510 04 |
| ВОЗДУХОПРОВОД ВЕНТИЛЯЦИОННЫЙ      | 8110 09 |                                  | 1713 02 | ГАЙКА КРЕПЛЕНИЯ КОЖУХА           | 2210 11 | ДАТЧИК ТЕМПЕРАТУРНЫЙ               | 1310 07 |
| ВОЗДУХОПРОВОД ВЕРХНИЙ             | 8110 01 |                                  | 1720 21 | ГАЙКА КРЕПЛЕНИЯ ОБЛИЦОВКИ        | 6710 03 |                                    | 1311 20 |
| ВОЗДУХОПРОВОД ОТОПИТЕЛЯ           | 8110 10 |                                  | 1740 02 | РАДИАТОРА                        |         |                                    | 1520 05 |
| ВТУЛКА                            | 1210 11 |                                  | 1741 02 | ГАЙКА КРЕПЛЕНИЯ РУЧКИ            | 7221 08 |                                    | 1522 23 |
|                                   | 1741 19 |                                  | 1750 07 | ГАЙКА КРЕПЛЕНИЯ РУЧКИ ПОДКОТНИКА | 7211 09 |                                    | 2220 09 |
|                                   | 1760 13 |                                  | 1751 07 | ГАЙКА РАСШИРИТЕЛЬНАЯ             | 8340 08 |                                    | 2410 03 |
|                                   | 3220 30 |                                  | 1760 19 | ГАЙКА РЕГУЛИРОВОЧНАЯ             | 4920 22 | ДАТЧИК УКАЗАТЕЛЯ УРОВНЯ ЖИДКОСТИ   | 5330 02 |
|                                   | 4320 06 |                                  | 2130 04 | ГАЙКА СПЕЦИАЛЬНАЯ                | 2110 09 | ДАТЧИК УКАЗАТЕЛЯ УРОВНЯ ТОПЛИВА    | 2110 10 |
|                                   | 4440 06 |                                  | 2220 08 |                                  | 6720 25 | ДВЕРЬ ЗАДНЯЯ                       | 6210 02 |
|                                   | 4530 06 |                                  | 2230 10 |                                  | 6730 13 | ДВЕРЬ ПЕРЕДНЯЯ                     | 6210 01 |
|                                   | 6350 08 |                                  | 2231 10 |                                  | 7110 08 | ДВИГАТЕЛЬ В СБОРЕ                  | 1110 01 |
|                                   | 6420 09 |                                  | 2410 13 |                                  | 8340 05 |                                    | 1111 01 |
|                                   | 8330 05 |                                  | 2452 14 | ГАЙКА СТОПОРНАЯ                  | 5310 05 | ДЕФЛЕКТОР                          | 8110 07 |
| ВТУЛКА БУФЕРНАЯ                   | 1740 23 |                                  | 2460 12 | ГАЙКА-САМОРЕЗ                    | 6450 15 | ДЕФЛЕКТОР ВЕНТИЛЯЦИОННЫЙ           | 7221 13 |
| ВТУЛКА ГОЛОВКИ БЛОКА ЦИЛИНДРОВ    | 1310 06 |                                  | 4130 08 | ГЕНЕРАТОР                        | 1740 01 | ДЕФЛЕКТОР ВОЗДУШНЫЙ                | 8210 41 |
| ВТУЛКА ДИСТАНЦИОННАЯ              | 2410 07 |                                  | 4140 02 |                                  | 1741 01 | ДЕФЛЕКТОР ГЕНЕРАТОРА               | 1740 10 |
|                                   | 7550 06 |                                  | 4150 06 |                                  | 6410 11 | ДЕФЛЕКТОР ОБОГРЕВА БОКОВОГО СТЕКЛА | 8110 06 |
|                                   | 7560 08 |                                  | 4190 05 | ГЕНЕРАТОР                        | 1230 34 | ДЕФЛЕКТОР ЦЕНТРАЛЬНЫЙ              | 8110 03 |
|                                   | 7560 08 |                                  | 4310 04 | ГЕНЕРАТОР                        | 9120 13 | ДИНАМИК ЗАДНИЙ                     | 5410 08 |
| ВТУЛКА ЗАДНЕЙ ОСИ                 | 4310 03 |                                  | 4320 02 | ГЕНЕРАТОР                        | 1230 12 | ДИНАМИК ПЕРЕДНИЙ                   | 5410 05 |
|                                   |         |                                  |         | ГИЛЬЗА МАСЛЯНОГО НАСОСА          |         |                                    |         |

## ИДЕНТИФИКАЦИЯ НАИМЕНОВАНИЯ

Русский

| НАИМЕНОВАНИЕ                   | ПОЗИЦИЯ | НАИМЕНОВАНИЕ                      | ПОЗИЦИЯ | НАИМЕНОВАНИЕ                      | ПОЗИЦИЯ | НАИМЕНОВАНИЕ                       | ПОЗИЦИЯ |
|--------------------------------|---------|-----------------------------------|---------|-----------------------------------|---------|------------------------------------|---------|
| ДИСК ВЕДОМЫЙ СЦЕПЛЕНИЯ         | 3110 01 | ЗАЖИМ ЗАМКА ВЕЩЕВОГО ЯЩИКА        | 7111 12 | ИНЖЕКТОР ТОПЛИВНЫЙ                | 1410 11 | КЛИПСА                             | 7610 08 |
| ДИСК КОЛЕСА                    | 6660 01 | ЗАЖИМ КРЕПЕЖНЫЙ                   | 4950 31 |                                   | 1411 11 |                                    | 8110 16 |
| ДИСК ЛИТОЙ                     | 6660 01 | ЗАЖИМ КРЫШКИ КОНСОЛИ              | 7140 14 |                                   | 1412 11 | КЛИПСА КРЕПЛЕНИЯ ОБИВКИ            | 7211 14 |
| ДИСК НАЖИМНОЙ СЦЕПЛЕНИЯ        | 3110 02 | ЗАЖИМ ОБЛИЦОВКИ РАДИАТОРА         | 6710 04 | ИСПАРИТЕЛЬ ВАКУУМНЫЙ              | 8210 05 | КЛИПСА КРЕПЛЕНИЯ ОБИВКИ ЗАДНЕЙ     | 7221 11 |
| ДИСК ТОРМОЗНОЙ                 | 4130 06 | ЗАЖИМ ПОДУШКИ ШТАНГИ              | 4150 18 |                                   | 8230 07 | ДВЕРИ                              |         |
| ДИСПЛЕЙ ПАРКОВКИ               | 5140 15 | СТАБИЛИЗАТОРА                     |         | <b>= К =</b>                      |         | КЛИПСА ОБИВКИ                      | 7210 16 |
| ДОМКРАТ                        | 9110 04 | ЗАЖИМ ПРОВОДОВ ВЫСОКОГО           | 1710 10 |                                   |         | КЛЮЧ                               | 6460 06 |
|                                |         | НАПРЯЖЕНИЯ                        |         |                                   |         | КЛЮЧ ГАЕЧНЫЙ                       | 9110 05 |
| <b>= Ж =</b>                   |         | ЗАЖИМ ПРОВОЛОЧНЫЙ                 | 4530 15 | КАБЕЛЬ АНТЕННЫ                    | 5420 02 | КЛЮЧ НАКИДНОЙ                      | 9110 02 |
|                                |         |                                   | 6330 19 | КАПОТ                             | 6110 01 | КНОПКА                             | 7330 16 |
| ЖГУТ АККУМУЛЯТОРНОЙ БАТАРЕИ    | 5710 10 |                                   | 2120 10 | КАРКАС СЕДЛА                      | 7520 13 |                                    | 7610 13 |
| ЖГУТ АНТИОБЛЕДЕНИТЕЛЯ          | 5710 13 | ЗАЖИМ ПРУЖИННЫЙ                   | 2130 13 | КАРКАС СПИНКИ                     | 7520 10 | КНОПКА БЛОКИРОВКИ ЗАМКА            | 7210 04 |
| ЖГУТ ДАТЧИКА СКОРОСТИ          | 5710 15 |                                   | 6450 05 | КАРКАС ЦЕНТРАЛЬНЫЙ ПАНЕЛИ         | 7130 01 |                                    | 7211 05 |
| ЖГУТ ДВИГАТЕЛЯ                 | 5710 03 |                                   | 6710 05 | ИНСТРУМЕНТОВ                      |         |                                    | 7220 04 |
| ЖГУТ ЗАДКА                     | 5710 08 |                                   | 7211 17 | КАРМАН ПЕРЕДНЕЙ ДВЕРИ             | 7210 15 |                                    | 7221 05 |
| ЖГУТ ЗАДНЕЙ ДВЕРИ              | 5710 06 |                                   | 7221 15 |                                   | 7211 12 | КНОПКИ БАГАЖНИКА И ТОПЛИВНОГО БАКА | 7120 09 |
| ЖГУТ ИНЖЕКТОРОВ                | 5710 04 |                                   | 7330 10 | КАРТЕР                            | 4920 11 |                                    | 7121 09 |
| ЖГУТ ОСВЕЩЕНИЯ НОМЕРНОГО ЗНАКА | 5710 12 |                                   | 8350 09 |                                   | 8320 11 | КОЖУХ БОКОВОЙ ОТДЕЛКИ              | 7330 02 |
| ЖГУТ ОТКРЫВАНИЯ БАГАЖНИКА      | 5710 11 |                                   | 7330 09 | КАРТЕР В СБОРЕ                    | 1230 23 | КОЖУХ ВЕНТИЛЯТОРА                  | 2220 06 |
| ЖГУТ ПАНЕЛИ ИНСТРУМЕНТОВ       | 5710 01 | ЗАЖИМ СОЕДИНИТЕЛЬНЫЙ              | 7330 09 | КАРТЕР КПП                        | 3220 01 | КОЖУХ ВЕРХНИЙ                      | 1330 15 |
| ЖГУТ ПЕРЕДНЕЙ ДВЕРИ            | 5710 05 | ЗАЖИМ ТОПЛИВОЗАЛИВНОЙ ТРУБЫ       | 2110 17 | КАРТЕР РУЛЕВОГО МЕХАНИЗМА         | 4920 01 | КОЖУХ ВЕРХНИЙ В СБОРЕ              | 1331 19 |
| ЖГУТ ПЕРЕДНИЙ                  | 5710 02 | ЗАЖИМ ТОРМОЗНОЙ ТРУБКИ            | 4650 16 | КАРТЕР РУЛЕВОГО МЕХАНИЗМА В СБОРЕ | 4930 01 |                                    | 1332 19 |
| ЖГУТ ПОЛА                      | 5710 07 | ЗАЖИМ ТРОСА ПРИВОДА ЗАМКА КАПОТА  | 6130 10 | КАТОК ВЫКЛЮЧАТЕЛЯ ЗАМКА           | 6220 24 | КОЖУХ ВЕРХНИЙ ОБЛИЦОВОЧНЫЙ         | 4820 01 |
| ЖГУТ ЦЕНТРАЛЬНОЙ КОНСОЛИ       | 5710 09 | ЗАКЛЕПКА                          | 6140 08 | КАТОК УПРАВЛЕНИЯ ТЯГИ             | 4530 09 | КОЖУХ ЗАДНИЙ ЗУБЧАТОГО РЕМНЯ       | 1330 04 |
| ЖИДКОСТЬ СТЕКЛООЧИСТИТЕЛЬНАЯ   | 9120 06 |                                   | 6230 09 | КАТУШКА ЗАЖИГАНИЯ                 | 1710 01 |                                    | 1331 04 |
| ЖИДКОСТЬ ТОРМОЗНАЯ             | 9120 05 |                                   | 6330 15 | КАТУШКА ЭЛЕКТРОМАГНИТНАЯ И        | 8320 07 |                                    | 1332 04 |
|                                |         |                                   | 6720 20 | ПОДШИПНИК                         |         | КОЖУХ ЗАЩИТНЫЙ                     | 4130 02 |
|                                |         |                                   | 6730 14 | КЛАПАН ВПУСКНОЙ                   | 1310 09 |                                    | 4620 05 |
|                                |         | ЗАКЛЕПКА РАСШИРИТЕЛЬНАЯ           | 6720 21 |                                   | 1311 11 | КОЖУХ ЗАЩИТНЫЙ ГЛУШИТЕЛЯ           | 2460 23 |
|                                |         | ЗАКЛЕПКА СЪЕМНАЯ                  | 6730 15 | КЛАПАН ВЫПУСКНОЙ                  | 1310 08 | КОЖУХ ЗАЩИТНЫЙ НЕЙТРАЛИЗАТОРА      | 2460 21 |
|                                |         | ЗАКЛЕПКА ФИКСИРУЮЩАЯ              | 6720 12 |                                   | 1311 12 | КОЖУХ ЗУБЧАТОГО РЕМНЯ ПЕРЕДНИЙ     | 1331 36 |
|                                |         |                                   | 6730 16 | КЛАПАН ДВУСТОРОННИЙ               | 2130 21 | КОЖУХ НИЖНИЙ                       | 1330 16 |
| ЗАГЛУШКА                       | 5220 19 | ЗАМОК ВЕЩЕВОГО ЯЩИКА              | 7110 10 | КЛАПАН ДОЗИРУЮЩИЙ                 | 4620 22 | КОЖУХ НИЖНИЙ В СБОРЕ               | 1331 22 |
|                                | 7120 07 |                                   | 7111 10 | КЛАПАН КОНТРОЛЬНЫЙ                | 2450 06 |                                    | 1332 22 |
|                                | 7121 07 | ЗАМОК ЗАДНЕЙ ДВЕРИ                | 6320 01 |                                   | 2451 06 | КОЖУХ НИЖНИЙ ОБЛИЦОВОЧНЫЙ          | 4820 02 |
| ЗАГЛУШКА БОКОВОГО КОЖУХА       | 7330 23 | ЗАМОК КРЫШКИ                      | 6420 05 | КЛАПАН ПЕРЕПУСКНОЙ                | 1210 10 | КОЖУХ РАДИАТОРА ОТОПИТЕЛЯ          | 8210 29 |
| ЗАГЛУШКА ВНУТРЕННЯЯ ОКНА       | 6230 12 | ЗАМОК ПЕРЕДНЕЙ ДВЕРИ              | 6220 01 | КЛАПАН Понижения Давления         | 1230 03 | КОЗЫРЕК СОЛНЦЕЗАЩИТНЫЙ             | 7320 02 |
| ЗАГЛУШКА МАСЛЯНОГО КАНАЛА      | 1310 04 | ЗАСЛОНКА ДРОССЕЛЬНАЯ              | 1410 01 | КЛАПАН РЕДУКЦИОННЫЙ               | 8320 21 | КОЛЕСО РУЛЕВОЕ                     | 4810 01 |
| ЗАГЛУШКА ПОЛА                  | 6510 13 | ЗАСЛОНКА ОТОПИТЕЛЯ И ИСПАРИТЕЛЯ   | 8210 32 | КЛАПАН РЕЦИРКУЛЯЦИИ ВЫХЛОПНЫХ     | 1520 06 | КОЛЛЕКТОР ВПУСКНОЙ                 | 1520 01 |
| ЗАГЛУШКА РЕЗИНОВАЯ             | 1760 06 | ЗАСЛОНКА С ПРОКЛАДКОЙ             | 8210 35 | ГАЗОВ                             |         |                                    | 1521 01 |
| ЗАГЛУШКА РУЧКИ ПОДЛОКОТНИКА    | 7211 10 | ЗАСЛОНКА УПРАВЛЕНИЯ               | 8210 31 |                                   | 1521 19 | КОЛЛЕКТОР ВЫПУСКНОЙ                | 1522 01 |
| ЗАЖИМ                          | 1520 15 | ВОЗДУХОПРИТОКОМ                   |         | КЛАПАН РЕЦИРКУЛЯЦИИ ГАЗОВ         | 1311 35 |                                    | 1530 01 |
|                                | 1522 28 |                                   | 8230 02 | КЛАПАН РЕЦИРКУЛЯЦИОННЫЙ           | 2130 26 |                                    | 1531 01 |
|                                | 1532 08 | ЗАЩЕЛКА ЗАМКА БАГАЖНИКА           | 6450 06 | КЛАПАН СИСТЕМЫ VGIS               | 1522 07 | КОЛОДКА ВИЛКИ ПЕРЕКЛЮЧЕНИЯ         | 3250 12 |
|                                | 1711 12 | ЗЕРКАЛО                           | 6630 02 | КЛАПАН СОЛЕНОИДАЛЬНЫЙ             | 1520 12 | ПЕРЕДАЧ                            |         |
|                                | 2130 11 | ЗЕРКАЛО БОКОВОЕ ЗАДНЕГО ВИДА      | 6630 01 |                                   | 2452 10 | КОЛОДКА ЗАДНЯЯ ТОРМОЗНАЯ           | 4520 19 |
|                                | 2452 16 | ЗЕРКАЛО ЗАДНЕГО ВИДА              | 7320 01 | КЛАПАН СОЛЕНОИДАЛЬНЫЙ В СБОРЕ     | 2452 09 | КОЛОДКА ПЕРЕДНЯЯ ТОРМОЗНАЯ         | 4520 18 |
|                                | 2460 17 | <b>= И =</b>                      |         | КЛАПАН УПРАВЛЕНИЯ КОМПРЕССОРОМ    | 8320 18 | КОЛОДКА ТОРМОЗНАЯ, КОМПЛЕКТ        | 4510 11 |
|                                | 4410 11 |                                   |         | КЛАПАН ХОЛОСТОГО ХОДА             | 1410 05 |                                    | 4512 02 |
|                                | 4950 17 | ИЗОЛЯЦИЯ ВОЗДУШНОГО ФИЛЬТРА       | 2410 08 |                                   | 1411 05 | КОЛПАК КОЛЕСА                      | 6660 05 |
|                                | 6220 03 | ИЗОЛЯЦИЯ ГЕНЕРАТОРА               | 1740 26 | КЛЕММА                            | 5610 09 | КОЛПАЧОК                           | 2452 20 |
|                                | 6320 06 | ИЗОЛЯЦИЯ ПАНЕЛИ ПРИБОРОВ, НИЖНЯЯ  | 7110 21 | КЛЕММА КОНТАКТНАЯ                 | 5610 10 |                                    | 7210 20 |
|                                | 6350 03 | ИЗОЛЯЦИЯ ПАНЕЛИ ПРИБОРОВ, ВЕРХНЯЯ | 7110 21 | КЛЕММА ЭЛЕКТРОДВИГАТЕЛЯ           | 8220 08 | КОЛПАЧОК ВИНТА                     | 7550 09 |
|                                | 7330 24 | ИЗОЛЯЦИЯ ПАНЕЛИ ЩИТКА, ВНУТРЕННЯЯ | 7610 11 | КЛИН ГНЕЗДА ФОНАРЯ                | 6410 12 | КОЛПАЧОК МАСЛООТРАЖАТЕЛЬНЫЙ        | 1310 12 |
|                                | 8210 18 | ИЗОЛЯЦИЯ ПАНЕЛИ ЩИТКА, ВНУТРЕННЯЯ | 7610 10 | КЛИПСА                            | 7110 23 |                                    | 1311 13 |
|                                | 8340 25 | ИЗОЛЯЦИЯ ПАНЕЛИ ЩИТКА, НАРУЖНАЯ   | 7610 09 |                                   | 7220 08 | КОЛПАЧОК СТОЙКА СТЕКЛООЧИСТИТЕЛЯ   | 5310 04 |
| ЗАЖИМ ВСПОМОГАТЕЛЬНОГО         | 2410 20 | ИЗОЛЯЦИЯ ПАНЕЛИ ЩИТКА, НАРУЖНАЯ   | 7610 09 |                                   | 7310 02 | КОЛЬЦА ПОРШНЕВЫЕ, КОМПЛЕКТ         | 1220 03 |
| РЕЗОНАТОРА                     |         | ИЗОЛЯЦИЯ ПАНЕЛИ ЩИТКИ             | 7610 22 |                                   | 7330 15 |                                    |         |
| ЗАЖИМ ВТУЛКИ РЫЧАГА ПОДВЕСКИ   | 4150 16 |                                   |         |                                   |         |                                    |         |
| ЗАЖИМ ЖГУТА                    | 5710 17 |                                   |         |                                   |         |                                    |         |
| ЗАЖИМ ЗАМКА ВЕЩЕВОГО ЯЩИКА     | 7110 11 |                                   |         |                                   |         |                                    |         |

## ИДЕНТИФИКАЦИЯ НАИМЕНОВАНИЯ

Русский

| НАИМЕНОВАНИЕ                         | ПОЗИЦИЯ | НАИМЕНОВАНИЕ                       | ПОЗИЦИЯ | НАИМЕНОВАНИЕ                      | ПОЗИЦИЯ | НАИМЕНОВАНИЕ                      | ПОЗИЦИЯ |
|--------------------------------------|---------|------------------------------------|---------|-----------------------------------|---------|-----------------------------------|---------|
| КОЛЬЦО                               | 1410 17 | КОМПЛЕКТ ПРУЖИН                    | 4520 15 | КРОНШТЕЙН ВАКУУМНОГО УСИЛИТЕЛЯ    | 4620 06 | КРОНШТЕЙН РУБАШКИ БАМПЕРА         | 6730 03 |
|                                      | 1412 12 | КОМПЛЕКТ ПЫЛЕЗАЩИТНОГО ЧЕХЛА       | 4930 07 | КРОНШТЕЙН ВЕЩЕВОГО ЯЩИКА          | 7111 13 | КРОНШТЕЙН РУЛЕВОГО УПРАВЛЕНИЯ     | 4830 26 |
|                                      | 1711 04 | КОМПЛЕКТ СОЕДИНИТЕЛЬНЫХ ТРУБОК     | 2122 11 | КРОНШТЕЙН ВОЗДУХОЗАБОРНИКА        | 2410 22 | КРОНШТЕЙН СОЛНЕЧАЩИТНОГО          | 7320 04 |
|                                      | 2122 09 | КОМПЛЕКТ ТОРМОЗНЫХ КОЛОДОК         | 4520 23 | КРОНШТЕЙН ВПУСКНОГО КОЛЛЕКТОРА    | 1521 05 | КОЗЫРЬКА                          |         |
|                                      | 3220 14 | КОМПЛЕКТ ТРУБОК ЦИЛИНДРА           | 4930 05 | КРОНШТЕЙН ДАТЧИКА                 | 1532 10 | КРОНШТЕЙН ТОПЛИВНОГО ФИЛЬТРА      | 2120 11 |
|                                      | 3270 16 | КОМПЛЕКТ ЦИЛИНДРОВ ЗАМКОВ          | 6460 01 |                                   | 2460 32 | КРОНШТЕЙН ТОРСИОНА                | 6440 05 |
|                                      | 4930 06 | КОМПЛЕКТ ЧЕХЛА СИДЕНИЯ             | 7520 19 |                                   | 4130 13 | КРОНШТЕЙН ТРУБКИ                  | 1520 13 |
|                                      | 4950 24 | КОМПЛЕКТ ЩЕТОК ГЕНЕРАТОРА          | 1740 11 | КРОНШТЕЙН ДАТЧИКА ПОЛОЖЕНИЯ       | 1330 22 | КРОНШТЕЙН УСИЛИТЕЛЯ БАМПЕРА       | 6720 07 |
|                                      | 8340 20 | КОМПРЕССОР                         | 8320 01 | КОЛЕНВАЛА                         |         |                                   | 6730 09 |
| КОЛЬЦО ВПУСКНОГО КЛАПАНА             | 1311 03 | КОНСОЛЬ ЗАДНЯЯ                     | 7140 02 | КРОНШТЕЙН КАРМАНА ПЕРЕДНЕЙ ДВЕРИ  | 7210 08 | КРОНШТЕЙН ШЛАНГА                  | 2230 20 |
| КОЛЬЦО ВТОРИЧНОГО ВАЛА               | 3230 34 | КОНСОЛЬ ПЕРЕДНЯЯ                   | 7140 01 | КРОНШТЕЙН КОНСОЛИ                 | 7140 04 |                                   | 2231 15 |
| КОЛЬЦО ВЫПУСКНОГО КЛАПАНА            | 1311 04 | КОНТАКТ СКОЛЬЗЯЩИЙ                 | 4810 03 | КРОНШТЕЙН КРЕПЕЖНЫЙ               | 1331 06 | КРОНШТЕЙН ЭЛЕКТРИЧЕСКОГО УЗЛА     | 6350 12 |
| КОЛЬЦО ДЕМПФЕРНОЕ                    | 2460 13 | КОРОБКА ВОЗДУХОПРИТОКА             | 6150 08 |                                   | 1522 33 | КРОНШТЕЙН ЭЛЕКТРОННОГО БЛОКА      | 2510 02 |
| КОЛЬЦО ИНЖЕКТОРА                     | 1410 12 | КОРОБКА ВОЗДУХОРАСПРЕДЕЛИТЕЛЬНАЯ   | 8110 13 |                                   | 7111 25 | КРЫЛО ЗАДНЕЕ                      | 6410 06 |
| КОЛЬЦО КОНУСНОЕ ПРОМЕЖУТОЧНОЕ        | 3230 22 | КОРОБКА МЕХАНИЗМА ДИФФЕРЕНЦИАЛА    | 3270 01 | КРОНШТЕЙН КРЕПЛЕНИЯ БАЧКА         | 4950 10 | КРЫЛО ПЕРЕДНЕЕ                    | 6140 01 |
| КОЛЬЦО МАСЛООТРАЖАТЕЛЬНОЕ            | 3270 13 | КОРОБКА ПЕРЕМЕННЫХ ПЕРЕДАЧ         | 3210 01 | КРОНШТЕЙН КРЕПЛЕНИЯ ГЕНЕРАТОРА    | 1750 01 | КРЫША                             | 6430 01 |
| КОЛЬЦО ОПОРНОЕ ШЕСТЕРНИ ЗАДНЕГО ХОДА | 3240 10 | КОРОБКА ПРЕДОХРАНИТЕЛЕЙ            | 5620 01 |                                   | 1751 01 | КРЫШКА                            | 1210 02 |
|                                      |         | КОРОМЫСЛО                          | 6320 07 | КРОНШТЕЙН КРЕПЛЕНИЯ ДАТЧИКА       | 1331 30 |                                   | 1230 33 |
| КОЛЬЦО ПОДШИПНИКА РЕДУКТОРА          | 3270 12 | КОРОМЫСЛО СТЕКЛООЧИСТИТЕЛЯ         | 5310 09 | КРОНШТЕЙН КРЕПЛЕНИЯ ИСПАРИТЕЛЯ    | 8210 21 |                                   | 1740 28 |
| КОЛЬЦО ПРИКУРИВАТЕЛЯ                 | 7130 10 | КОРОМЫСЛО ТОЛКАТЕЛЯ                | 1310 17 | КРОНШТЕЙН КРЕПЛЕНИЯ КОМПРЕССОРА   | 8330 01 |                                   | 1741 27 |
| КОЛЬЦО ПРУЖИННОЕ                     | 3260 17 | КОРПУС                             | 1760 17 | КРОНШТЕЙН КРЕПЛЕНИЯ ПЕДАЛИ        | 4430 11 |                                   | 5140 21 |
|                                      | 4420 07 |                                    | 8220 10 | КРОНШТЕЙН КРЕПЛЕНИЯ ПЕДАЛИ        | 4420 15 |                                   | 7140 13 |
| КОЛЬЦО ПЫЛЕЗАЩИТНОЕ                  | 4120 20 | КОРПУС ВКЛЮЧАТЕЛЕЙ                 | 4830 06 | СЦЕПЛЕНИЯ                         |         |                                   | 8210 24 |
| КОЛЬЦО РЕДУКТОРА                     | 3270 14 | КОРПУС ВКЛЮЧАТЕЛЯ ЗАЖИГАНИЯ        | 4830 34 | КРОНШТЕЙН КРЕПЛЕНИЯ ПЕРЕДНЕГО     | 6230 06 | КРЫШКА АМОРТИЗАТОРА ЗАДНЕЙ        | 4320 01 |
| КОЛЬЦО СИНХРОНИЗАТОРА                | 3230 07 | КОРПУС ВКЛЮЧАТЕЛЯ ЗАЖИГАНИЯ В      | 4830 33 | СТЕКЛА                            |         | ПОДВЕСКИ                          |         |
| КОЛЬЦО СИНХРОНИЗАТОРА, ВНУТРЕННЕЕ    | 3230 21 | СБОРЕ                              |         | КРОНШТЕЙН КРЕПЛЕНИЯ РАДИАТОРА,    | 2210 03 | КРЫШКА БАГАЖНИКА                  | 6440 01 |
| КОЛЬЦО СИНХРОНИЗАТОРА, НАРУЖНЕЕ      | 3230 23 | КОРПУС ВОЗДУХОПРИТОКА              | 8230 05 | КРОНШТЕЙН КРЕПЛЕНИЯ РАДИАТОРА,    | 2210 04 | КРЫШКА БАЧКА                      | 4620 17 |
| КОЛЬЦО СТОПОРНОЕ                     | 1760 14 | КОРПУС ДРОССЕЛЬНОЙ ЗАСЛОНКИ        | 1411 01 | ВЕРХНИЙ                           |         |                                   | 4950 08 |
|                                      | 3230 10 |                                    | 1412 01 | НИЖНИЙ                            |         | КРЫШКА БАЧКА СЦЕПЛЕНИЯ            | 4410 04 |
|                                      | 3240 05 | КОРПУС ЗАСЛОНКИ И ОТВЕРСТИЯ        | 8220 11 | КРОНШТЕЙН КРЕПЛЕНИЯ РУЧКИ         | 7220 10 | КРЫШКА БОЛТА                      | 6660 09 |
|                                      | 3260 26 | КОРПУС ОТОПИТЕЛЯ И ИСПАРИТЕЛЯ      | 8210 39 | КРОНШТЕЙН КРЕПЛЕНИЯ СТЕКЛА        | 6330 12 | КРЫШКА ВЕЩЕВОГО ЯЩИКА В СБОРЕ     | 7110 09 |
|                                      | 4120 19 | КОРПУС ПАНЕЛИ ПРИБОРОВ             | 5220 02 | КРОНШТЕЙН КРЕПЛЕНИЯ УПОРА КАПОТА  | 6130 08 |                                   | 7111 09 |
|                                      | 4130 03 | КОРПУС ПАНЕЛИ УПРАВЛЕНИЯ           | 8350 14 | КРОНШТЕЙН КРЕПЛЕНИЯ ЦИЛИНДРА      | 4410 17 | КРЫШКА ВИНТА                      | 7530 08 |
|                                      | 4830 09 | КОРПУС ПОДШИПНИКОВ                 | 3250 05 | КРОНШТЕЙН КРЕПЛЕНИЯ ЦИЛИНДРА      | 6420 06 | КРЫШКА ВИНТОВАЯ ПЕРЕДНЕЙ ПОДВЕСКИ | 4140 14 |
|                                      | 4920 07 | КОРПУС РАБОЧЕГО ЦИЛИНДРА           | 4520 09 | КРОНШТЕЙН КРЫШКИ                  | 1230 19 | КРЫШКА ВОЗДУХОРАСПРЕДЕЛИТЕЛЬНАЯ   | 8110 15 |
|                                      | 6730 10 | КОРПУС РАСПРЕДВАЛА                 | 1320 09 | КРОНШТЕЙН МАСЛОПРИЕМНИКА          | 1711 03 | КРЫШКА ВЫКЛЮЧАТЕЛЯ ЗАМКА          | 6460 07 |
|                                      | 7540 11 | КОРПУС РУЛЕВОГО УПРАВЛЕНИЯ В СБОРЕ | 4830 13 | КРОНШТЕЙН МОДУЛЯ ЗАЖИГАНИЯ        | 1713 03 | ЗАЖИГАНИЯ                         |         |
|                                      | 8320 05 | КОРПУС СОЕДИНИТЕЛЬНЫЙ              | 8110 17 |                                   | 6220 20 | КРЫШКА ГОЛОВКИ БЛОКА В СБОРЕ      | 1321 16 |
| КОЛЬЦО СТОПОРНОЕ ПОДШИПНИКА          | 3240 06 | ВЕНТИЛЯЦИОННЫЙ                     |         | КРОНШТЕЙН НАРУЖНЕЙ РУЧКИ ЗАМКА    | 6320 21 | КРЫШКА ГОЛОВКИ БЛОКА ЦИЛИНДРОВ    | 1321 07 |
| КОЛЬЦО СТОПОРНОЕ ТОПЛИВНОГО          | 1410 14 | КОРПУС ТЕРМОСТАТА                  | 1680 01 |                                   | 8210 40 | КРЫШКА ДИСКА                      | 6660 06 |
| ИНЖЕКТОРА                            |         | КОРПУС ЦИЛИНДРА                    | 4620 20 | КРОНШТЕЙН ОТОПИТЕЛЯ И ИСПАРИТЕЛЯ  | 7110 04 | КРЫШКА ЗАДНЕГО ДИНАМИКА           | 5410 11 |
|                                      | 1411 12 | КРАН СЛИВНОЙ                       | 2210 12 | КРОНШТЕЙН ПАНЕЛИ ИНСТРУМЕНТОВ     | 7111 04 | КРЫШКА ЗАДНЕГО СИДЕНИЯ            | 7540 07 |
|                                      | 1412 14 | КРЕПЛЕНИЕ РАДИАТОРА ОТОПИТЕЛЯ      | 8210 27 |                                   | 6130 03 | КРЫШКА ЗАДНЯЯ                     | 1760 21 |
| КОЛЬЦО СТОПОРНОЕ, ВНУТРЕННЕЕ         | 4920 16 | КРЕПЛЕНИЕ РАСПРЕДЕЛИТЕЛЯ           | 1720 19 | КРОНШТЕЙН ПАНЕЛИ ПЕРЕДКА, БОКОВОЙ | 7110 22 | КРЫШКА ЗВУКОВОГО СИГНАЛА          | 4810 02 |
| КОЛЬЦО ТОПЛИВНОГО ИНЖЕКТОРА,         | 1410 13 | ЗАЖИГАНИЯ                          |         | КРОНШТЕЙН ПАНЕЛИ ПРИБОРОВ         | 4440 18 | КРЫШКА КАРТЕРА КПП                | 3220 11 |
| НИЖНЕЕ                               |         | КРОНШТЕЙН                          | 1331 35 | КРОНШТЕЙН ПЕДАЛИ                  | 4430 01 | КРЫШКА КЛЕММЫ БАТАРЕИ             | 5610 08 |
| КОЛЬЦО ТОПЛИВНОЙ ТРУБКИ              | 2120 02 |                                    | 1520 10 | КРОНШТЕЙН ПЕДАЛИ ТОРМОЗА          | 1332 38 | КРЫШКА КОНСОЛИ                    | 7140 12 |
| КОЛЬЦО УПЛОТНИТЕЛЬНОЕ                | 8320 12 |                                    | 1522 31 | КРОНШТЕЙН ПОДВЕСКИ ДВИГАТЕЛЯ      | 4190 01 | КРЫШКА КОРОБКИ ВОЗДУХОПРИТОКА     | 6150 11 |
| КОМПЛЕКТ ВКЛЮЧАТЕЛЯ ВЕНТИЛЯТОРА      | 8320 20 |                                    | 1711 13 | КРОНШТЕЙН ПОДВЕСКИ ДВИГАТЕЛЯ,     |         | КРЫШКА КОРОБКИ ПРЕДОХРАНИТЕЛЕЙ    | 7110 20 |
| КОМПЛЕКТ ВТУЛКИ И КОЛЕЦ              | 8320 08 |                                    | 2130 02 | ЗАДНИЙ                            | 4190 12 |                                   | 7111 20 |
| КОМПЛЕКТ ВТУЛОК КУЛИСЫ               | 3910 15 |                                    | 4950 22 | КРОНШТЕЙН ПОДВЕСКИ ДВИГАТЕЛЯ,     |         | КРЫШКА КОРПУСА РАСПРЕДВАЛА        | 1320 03 |
| КОМПЛЕКТ ПОРША И УПЛОТНИТЕЛЕЙ        | 4620 21 |                                    | 8210 16 | ПЕРЕДНИЙ                          |         | КРЫШКА КПП, ЗАДНЯЯ                | 3250 16 |
| КОМПЛЕКТ ПРОВОДОВ ВЫСОКОГО           | 1710 04 | КРОНШТЕЙН VGIS                     | 2452 12 | КРОНШТЕЙН ПРОВОДОВ ВЫСОКОГО       | 1710 11 | КРЫШКА МАСЛОЗАЛИВНОЙ ГОРЛОВИНЫ    | 1320 01 |
| НАПРЯЖЕНИЯ                           |         | КРОНШТЕЙН БАТАРЕИ                  | 5610 05 | НАПРЯЖЕНИЯ                        |         | КРЫШКА МАСЛЯНОГО НАСОСА           | 1230 09 |
|                                      | 1711 07 | КРОНШТЕЙН БАЧКА ПРИВОДА СЦЕПЛЕНИЯ  | 4410 01 | КРОНШТЕЙН РАДИАТОРА               | 2220 01 | КРЫШКА МЕХАНИЗМА                  | 3260 12 |
|                                      | 1713 07 | КРОНШТЕЙН БАЧКА ХЛАДАГЕНТА         | 8340 11 | КРОНШТЕЙН РЕЗОНАТОРА              | 2410 10 | КРЫШКА МЕХАНИЗМА ПЕРЕКЛЮЧЕНИЯ В   | 3260 31 |
| КОМПЛЕКТ ПРОКЛАДOK ДВИГАТЕЛЯ         | 1140 01 | КРОНШТЕЙН В/КОЛЛЕКТОРА ВGIS        | 1522 19 | КРОНШТЕЙН РУБАШКИ БАМПЕРА         | 6730 24 | СБОРЕ                             |         |
|                                      |         | КРОНШТЕЙН ВАКУУМНОГО ДАТЧИКА       | 2510 06 | КРОНШТЕЙН РУБАШКИ БАМПЕРА         | 6720 03 |                                   |         |

## ИДЕНТИФИКАЦИЯ НАИМЕНОВАНИЯ

Русский

| НАИМЕНОВАНИЕ                     | ПОЗИЦИЯ | НАИМЕНОВАНИЕ                      | ПОЗИЦИЯ | НАИМЕНОВАНИЕ                     | ПОЗИЦИЯ | НАИМЕНОВАНИЕ                     | ПОЗИЦИЯ |                               |         |
|----------------------------------|---------|-----------------------------------|---------|----------------------------------|---------|----------------------------------|---------|-------------------------------|---------|
| КРЫШКА НАПРАВЛЯЮЩЕГО ВАЛА        | 3260 16 | <b>= M =</b>                      |         | НАЛИЧНИК НАПРАВЛЯЮЩЕЙ СТЕКЛА     | 6230 13 | ОБЛИЦОВКА РЕШЕТКИ РАДИАТОРА      | 6710 06 |                               |         |
| КРЫШКА НАПРАВЛЯЮЩЕЙ РЕМНЯ        | 7550 10 |                                   |         | НАПРАВЛЯЮЩАЯ ТРОСА ПРИВОДА ЗАМКА | 6130 12 | ОБЛИЦОВКА РУЧКИ ПОДЛОКОТНИКА     | 7211 07 | ОБЛИЦОВКА РУЧКИ ПРИВОДА ЗАМКА | 7210 09 |
|                                  | 7560 05 |                                   |         |                                  | 7560 06 |                                  |         |                               |         |
| КРЫШКА НАТЯЖИТЕЛЯ РЕМНЯ          | 7550 17 |                                   |         | МАГНИТ                           | 3220 23 | НАПРАВЛЯЮЩАЯ САЛАЗОК             | 7530 04 | ДВЕРИ                         |         |
| БЕЗОПАСНОСТИ                     |         |                                   |         |                                  | 3250 18 | НАПРАВЛЯЮЩАЯ ТЯГ УПРАВЛЕНИЯ      | 4930 11 | ОБЛИЦОВКА СТОЙКИ              | 7330 01 |
| КРЫШКА ПАНЕЛИ ЗАДКА, НИЖНЯЯ      | 7610 06 |                                   |         | МАСЛО КПП                        | 9120 02 | НАПРАВЛЯЮЩАЯ ХОДА СТЕКЛА         | 6230 03 | ОБЛИЦОВКА СТОЙКИ, ВЕРХНЯЯ     | 7330 05 |
| КРЫШКА ОТВЕРСТИЯ РУЧКИ           | 7310 04 |                                   |         | МАСЛО МОТОРНОЕ                   | 9120 01 |                                  | 6330 03 | ОБЛИЦОВКА СТОЙКИ, НИЖНЯЯ      | 7330 06 |
| КРЫШКА ОТВЕРСТИЯ ТОПЛИВНОГО      | 6510 14 |                                   |         | МАСЛО РУЛЕВОГО УПРАВЛЕНИЯ        | 9120 04 | НАПРАВЛЯЮЩАЯ ХОДА СТЕКЛА, ЗАДНЯЯ | 6330 05 | ОБЛИЦОВКА ЦЕНТРАЛЬНОЙ ПАНЕЛИ  | 7130 02 |
| НАСОСА                           |         |                                   |         | МАСЛОПРИЕМНИК                    | 1230 18 | НАСОС ВОДЯНОЙ                    | 1330 01 | ОБОТКА СЕРИЕСНАЯ СТАТОРА      | 1760 08 |
| КРЫШКА ОТСЕКА СЦЕПЛЕНИЯ          | 3220 06 |                                   |         | МАХОВИК                          | 1220 10 |                                  | 1331 01 | ОБОЙМА УПЛОТНИТЕЛЯ ШТОКА      | 4620 04 |
| КРЫШКА ПАНЕЛИ ЗАДКА, НИЖНЯЯ      | 7330 18 | МЕМБРАНА СОЕДИНИТЕЛЬНАЯ           | 2410 05 |                                  | 1332 01 | ОБОРУДОВАНИЕ ПАРКОВКИ В СБОРЕ    | 5140 19 |                               |         |
| КРЫШКА ПЕРЕДНЕЙ ПОДВЕСКИ         | 4140 01 | МЕХАНИЗМ ЗАМКА КАПОТА             | 6110 13 | НАСОС ГИДРОУСИЛИТЕЛЯ             | 4950 25 | ОГРАНИЧИТЕЛЬ ОТКРЫВАНИЯ ДВЕРИ    | 6220 09 |                               |         |
| КРЫШКА ПЕТЛИ                     | 6220 14 | МЕХАНИЗМ НАКЛОНА СПИНКИ           | 7520 15 | НАСОС МАСЛЯНЫЙ                   | 1230 01 |                                  | 6320 10 |                               |         |
|                                  | 6320 15 | МЕХАНИЗМ ПРИВОДА СПИДОМЕТРА       | 3220 24 | НАСОС ТОПЛИВНЫЙ                  | 2110 02 | ОКАНТОВКА РУЧКИ ПРИВОДА ЗАМКА    | 7210 02 |                               |         |
| КРЫШКА ПЕТЛИ ЗАДНЕГО СИДЕНИЯ     | 7540 08 | МЕХАНИЗМ РУЛЕВОГО УПРАВЛЕНИЯ      | 4910 01 | НАСТИЛ ПОЛА БАГАЖНИКА            | 7610 03 |                                  | 7211 03 |                               |         |
| КРЫШКА ПЫЛЕЗАЩИТНАЯ              | 8330 09 | МЕХАНИЗМ РУЛЕВОГО УПРАВЛЕНИЯ С    | 4910 02 | НАСТИЛ ПОЛА САЛОНА, ЗАДНИЙ       | 7610 02 |                                  | 7220 02 |                               |         |
| КРЫШКА РАСПРЕДЕЛИТЕЛЯ ЗАЖИГАНИЯ  | 1720 17 | ГИДРОУСИЛИТЕЛЕМ                   |         | НАСТИЛ ПОЛА САЛОНА, ПЕРЕДНИЙ     | 7610 01 |                                  | 7221 03 |                               |         |
| КРЫШКА РАСШИРИТЕЛЬНОГО БАЧКА     | 2230 09 | МЕХАНИЗМ СИНХРОНИЗАТОРА           | 3230 24 | НАТЯЖИТЕЛЬ                       | 1330 09 | ОПОРА ВКЛЮЧАТЕЛЕЙ                | 7121 14 |                               |         |
|                                  | 2231 09 | МЕХАНИЗМ ТОРМОЗНОЙ ЗАДНЕГО КОЛЕСА | 4520 01 |                                  | 1331 12 | ОПОРА БАТАРЕИ                    | 5610 03 |                               |         |
| КРЫШКА РЕЗИНОВАЯ                 | 4920 05 | В СБОРЕ                           |         | НЕЙТРАЛИЗАТОР КАТАЛИТИЧЕСКИЙ     | 1332 12 | ОПОРА ПЕРЕДНЯЯ                   | 8340 02 |                               |         |
| КРЫШКА СО СТОРОНЫ ПРИВОДА        | 1740 07 | МЕХАНИЗМ ЦЕНТРАЛЬНОГО ЗАМКА       | 6350 05 | НЕЙТРАЛИЗАТОР КАТАЛИТИЧЕСКИЙ,    | 2460 09 | ОСНОВАНИЕ КОРПУСА                | 1720 02 |                               |         |
|                                  | 1741 07 | МОДУЛЬ ЗАЖИГАНИЯ                  | 1711 01 | ВЕРХНИЙ                          | 2460 29 | ОСЬ                              | 8210 13 |                               |         |
|                                  | 1741 07 |                                   | 1713 01 | НИЖНЯЯ ОБЛИЦОВКА                 |         | ОСЬ ЗАДНЯЯ В СБОРЕ               | 4310 01 |                               |         |
| КРЫШКА СО СТОРОНЫ КОНТАКТНЫХ     | 1740 22 | МОДУЛЬ ЭЛЕКТРОННЫЙ                | 1720 05 | НИППЕЛЬ                          | 7111 21 | ОСЬ КАЧАНИЯ КРЮЧКА               | 6110 12 |                               |         |
| КОЛЕЦ                            |         | МОДУЛЯТОР ЗВУКОВОЙ                | 5620 04 |                                  | 6660 03 | ОСЬ ПЕДАЛИ                       | 4430 07 |                               |         |
|                                  | 1741 18 | МОЛДИНГ БАМПЕРА                   | 6720 26 | <b>= O =</b>                     |         | ОСЬ ПЕТЛИ                        | 7110 15 |                               |         |
| КРЫШКА СТАРТЕРА СО СТОРОНЫ       | 1760 02 |                                   | 6730 04 |                                  |         | ОСЬ ПРОМЕЖУТОЧНОЙ ШЕСТЕРНИ       | 3240 12 |                               |         |
| ПРИВОДА                          |         | МОЛДИНГ ЗАДНЕЙ ДВЕРИ              | 6610 03 | ОБЛИЦОВКА ВЕНТИЛЯЦИОННАЯ         | 7111 22 | ЗАДНЕГО ХОДА                     |         |                               |         |
| КРЫШКА СТОЯНОЧНОГО ТОРМОЗА       | 6510 05 | МОЛДИНГ ЗАДНЕЙ ФОРТОЧКИ           | 6610 04 | ОБЛИЦОВКА ВЕНТИЛЯЦИОННАЯ,        | 7111 23 | ОСЬ САТЕЛЛИТОВ                   | 3270 08 |                               |         |
| КРЫШКА СТУПИЦЫ                   | 4330 08 | МОЛДИНГ КРЫЛА                     | 6610 01 | ЦЕНТРАЛЬНАЯ                      |         | ОСЬ ШКИВА НАТЯЖИТЕЛЯ             | 8330 03 |                               |         |
|                                  | 6660 10 | МОЛДИНГ КРЫШИ                     | 6430 05 | ОБЛИЦОВКА ВКЛЮЧАТЕЛЯ             | 7210 06 | ОТВЕРТКА                         | 9110 03 |                               |         |
| КРЫШКА СУППОРТА                  | 4510 14 | МОЛДИНГ ПЕРЕДНЕЙ ДВЕРИ            | 6610 02 | СТЕКЛОПОДЪЕМНИКА                 |         | ОТОПИТЕЛЬ В СБОРЕ                | 8210 01 |                               |         |
| КРЫШКА ТЕРМОСТАТА                | 1681 05 | МОЛДИНГ САЛАЗОК, ВНУТРЕННИЙ       | 7530 05 | ОБЛИЦОВКА ВНУТРЕННЯЯ             | 7520 17 | <b>= P =</b>                     |         |                               |         |
| КРЫШКА ТОПЛИВНОГО БАКА           | 6420 11 | МУФТА                             | 1720 13 | ОБЛИЦОВКА ЗАДНЕЙ ДВЕРИ           | 7220 01 | ПАЛЕЦ                            | 1720 14 |                               |         |
| КРЫШКА ТОПЛИВОЗАЛИВНОЙ ГОРЛОВИНЫ | 6420 01 | МУФТА И ШКИВ                      | 8320 02 |                                  | 7221 01 |                                  | 3910 11 |                               |         |
| КРЫШКА ШТУЦЕРА                   | 4510 03 | МУФТА КОМПРЕССОРА В СБОРЕ         | 8320 04 | ОБЛИЦОВКА ЗАДНЕЙ РАМЫ КРЫШИ      | 7310 03 | ПАЛЕЦ ЗМЕЕВИКА                   | 3260 03 |                               |         |
|                                  | 4512 08 | МУФТА МАСЛОПРИТОКА ВТОРИЧНОГО     | 3220 04 | ОБЛИЦОВКА ЗАДНЕЙ ФОРТОЧКИ        | 7330 14 | ПАЛЕЦ ПЕТЕЛЬНЫЙ                  | 7540 09 |                               |         |
|                                  | 4520 04 | ВАЛА                              |         | ОБЛИЦОВКА КАНАЛА ХОДА СТЕКЛА,    | 6230 02 | ПАЛЕЦ ПОРШНЕВОЙ                  | 1220 02 |                               |         |
| КРЫШКА ШУМОПОГЛОТИТЕЛЯ           | 4510 13 | МУФТА ПОДШИПНИКА СЦЕПЛЕНИЯ        | 3220 15 | ВНУТРЕННЯЯ                       |         | ПАЛЕЦ РЫЧАГА                     | 4530 03 |                               |         |
| КРЮК ТРАНСПОРТИРОВОЧНЫЙ          | 1110 02 | МУФТА СИНХРОНИЗАТОРА              | 3230 43 | ОБЛИЦОВКА КАНАЛА ХОДА СТЕКЛА,    | 6330 02 | ПАЛЕЦ РЫЧАГА РУЧНОГО ПРИВОДА     | 4520 20 |                               |         |
|                                  | 1111 02 | МУФТА СИНХРОНИЗАТОРА 5 ПЕРЕДАЧИ В | 3230 42 | НАРУЖНЯЯ                         | 6230 01 | КОЛОДОК                          |         |                               |         |
| КРЮЧЕК ЗАМКА КАПОТА              | 6110 10 | СБОРЕ                             |         | ОБЛИЦОВКА КРЫШКИ БАГАЖНИКА       | 6330 01 | ПАЛЕЦ СТОПОРНЫЙ САТЕЛЛИТА        | 3270 09 |                               |         |
| КРЮЧОК ЗАМКА КАПОТА              | 6110 10 | МУФТА СИНХРОНИЗАТОРА В СБОРЕ      | 3230 08 | ОБЛИЦОВКА НАРУЖНЯЯ               | 6650 09 | ПАЛЕЦ ТОЛКАТЕЛЯ ПОРШНЯ           | 4420 14 |                               |         |
| КУЛАК ПОВОРОТНЫЙ                 | 4130 01 | МУФТА СКОЛЬЗЯЩАЯ СИНХРОНИЗАТОРА   | 3230 26 | ОБЛИЦОВКА ПАНЕЛИ ИНСТРУМЕНТОВ,   | 7520 16 | ПАЛЕЦ ТОРМОЗНОГО СУППОРТА        | 4512 03 |                               |         |
| КУЛИСА НАПРАВЛЯЮЩАЯ              | 3910 10 |                                   |         | НИЖНЯЯ                           | 7111 26 | ПАЛЕЦ УСТАНОВОЧНЫЙ               | 2110 07 |                               |         |
| <b>= L =</b>                     |         | <b>= H =</b>                      |         | ОБЛИЦОВКА ПАНЕЛИ ИНСТРУМЕНТОВ,   |         | ПАЛЕЦ ШАРОВОЙ, КОМПЛЕКТ          | 4150 02 |                               |         |
| ЛАМПА НАКАЛИВАНИЯ                | 5110 05 | НАБИВКА ПОДГОЛОВНИКА              | 7520 04 | ОБЛИЦОВКА ПЕРЕДНЕЙ ДВЕРИ         | 7210 01 | ПАЛЬЦЫ И УПЛОТНИТЕЛИ ТОРМОЗНЫХ   | 4510 05 |                               |         |
|                                  | 5140 03 | НАДПИСЬ                           | 6650 03 |                                  | 7211 01 | КОЛОДОК                          |         |                               |         |
|                                  | 5220 10 | НАДСТАВКА ПОЛА, ЗАДНЯЯ            | 6510 09 | ОБЛИЦОВКА ПОДКРЫЛЬНИКА, ЗАДНЯЯ   | 7330 12 | ПАЛЬЦЫ КРЕПЛЕНИЯ ТОРМОЗНЫХ       | 4510 07 |                               |         |
|                                  | 5410 04 | НАКЛАДКА ЗАДНЯЯ                   | 6730 27 | ОБЛИЦОВКА ПОДКРЫЛЬНИКА, ПЕРЕДНЯЯ | 7330 11 | КОЛОДОК                          |         |                               |         |
|                                  | 7120 10 | НАКЛАДКА ОБЛИЦОВОЧНАЯ             | 7610 04 | ОБЛИЦОВКА ПОТОЛКА                | 7310 01 | ПАНЕЛЬ ЗАДКА, НИЖНЯЯ             | 6510 11 |                               |         |
|                                  | 7121 10 | НАКЛАДКА ПЕДАЛИ                   | 4440 14 | ОБЛИЦОВКА ПРОТИВОТУМАННОЙ ФАРЫ   | 5110 18 | ПАНЕЛЬ ЗАДНЯЯ ПОЛА В СБОРЕ       | 6510 07 |                               |         |
|                                  | 7130 15 | НАКЛАДКА ПЕДАЛИ СЦЕПЛЕНИЯ         | 4420 02 | ОБЛИЦОВКА РАДИАТОРА              | 6720 27 | ПАНЕЛЬ ИНСТРУМЕНТОВ              | 7110 01 |                               |         |
| ЛОНЖЕРОН ПЕРЕДНИЙ                | 6520 05 | НАКЛАДКА ПЕДАЛИ ТОРМОЗА           | 4430 10 |                                  | 6710 01 |                                  |         |                               |         |
| ЛЮК ЭЛЕКТРИЧЕСКИЙ                | 6430 07 | НАКОНЕЧНИК ВЫПУСКНОЙ ТРУБЫ        | 2460 27 |                                  |         |                                  |         |                               |         |
|                                  |         | НАКОНЕЧНИК РУЛЕВОЙ                | 4940 03 |                                  |         |                                  |         |                               |         |
|                                  |         | НАКОНЕЧНИК САЛАЗОК                | 7530 03 |                                  |         |                                  |         |                               |         |

## ИДЕНТИФИКАЦИЯ НАИМЕНОВАНИЯ

Русский

| НАИМЕНОВАНИЕ                            | ПОЗИЦИЯ | НАИМЕНОВАНИЕ                        | ПОЗИЦИЯ | НАИМЕНОВАНИЕ                                  | ПОЗИЦИЯ | НАИМЕНОВАНИЕ                      | ПОЗИЦИЯ |
|---|---------|-------------------------------------|---------|---|---------|-----------------------------------|---------|
| ПАНЕЛЬ ИНСТРУМЕНТОВ                     | 7111 01 | ПЛОСКОГУБЦЫ                         | 9110 08 | ПОЛКА ПАНЕЛИ ИНСТРУМЕНТОВ                     | 7110 17 | ПРОВОД ВЫСОКОГО НАПРЯЖЕНИЯ        | 1710 05 |
| ПАНЕЛЬ ПЕРЕДНЯЯ ПОЛА В СБОРЕ            | 6510 01 | ПОГЛОТИТЕЛЬ ПАРОВ ТОПЛИВА           | 2130 01 | ПОЛУКОЛЬЦО ОПОРНОЕ ВТОРИЧНОГО                 | 3230 03 |                                   | 1711 08 |
| ПАНЕЛЬ ПРИБОРОВ                         | 5220 01 | ПОДГОЛОВНИК                         | 7520 03 | ВАЛА  |         |                                   | 1713 11 |
| ПАНЕЛЬ УПРАВЛЕНИЯ ОТОПИТЕЛЕМ В СБОРЕ    | 8350 13 | ПОДКРЫЛЬНИК ПЕРЕДНИЙ                | 6140 11 | ПОЛЮС СТАЦИОНАРНЫЙ                            | 1720 03 | ПРОКЛАДКА                         | 1410 15 |
| ПАТРУБОК                                | 1210 06 | ПОДКРЫЛЬНИК ЗАДНЕГО КОЛЕСА          | 6410 18 | ПОПЕРЕЧИНА                                    | 5610 02 |                                   | 1720 18 |
| ПАТРУБОК ВОЗДУШНОГО ФИЛЬТРА             | 2410 17 | ПОДЛОКОТНИК                         | 7211 06 | ПОПЕРЕЧИНА ЗАДНЕГО СИДЕНИЯ                    | 6520 09 |                                   | 1760 05 |
| ПЕДАЛЬ ПРИВОДА СЦЕПЛЕНИЯ                | 4420 01 | ПОДНОС ИНСТРУМЕНТАЛЬНЫЙ             | 9110 01 | ПОПЕРЕЧИНА КРЫШИ                              | 6430 03 |                                   | 2220 10 |
| ПЕДАЛЬ ТОРМОЗА                          | 4430 09 | ПОДНОС ПЕПЕЛЬНИЦЫ ЗАДНЕЙ ДВЕРИ      | 7220 07 | ПОПЕРЕЧИНА ПАНЕЛИ ПОЛА                        | 6520 04 |                                   | 3220 26 |
| ПЕДАЛЬ УПРАВЛЕНИЯ ДРОССЕЛЬНОЙ ЗАСЛОНКОЙ | 4440 13 | ПОДСТАВКА АККУМУЛЯТОРНОЙ БАТАРЕИ    | 6140 13 | ПОПЕРЕЧИНА ПОД ПЕРЕДНИМ СИДЕНИЕМ              | 6510 02 |                                   | 4410 09 |
| ПЕПЕЛЬНИЦА                              | 7130 07 | ПОДУШКА                             | 2410 12 | ПОПЕРЕЧИНА РАДИАТОРА                          | 6520 02 |                                   | 4620 02 |
|   | 7221 10 |                                     | 6350 09 | ПОРШЕНЬ                                       | 1220 01 |                                   | 4950 09 |
|   | 7220 06 |                                     | 6420 10 |   | 4510 10 |                                   | 6420 02 |
| ПЕПЕЛЬНИЦА ЗАДНЕЙ ДВЕРИ                 | 7220 06 |                                     | 6440 10 |   | 4512 06 |                                   | 6730 11 |
| ПЕПЕЛЬНИЦА ЦЕНТРАЛЬНОЙ ПАНЕЛИ           | 7130 06 | ПОДУШКА БОКОВАЯ КАПОТА              | 6110 07 | ПОРШЕНЬ РАБОЧЕГО ЦИЛИНДРА                     | 4520 07 |                                   | 8210 17 |
| ПЕРЕМЫЧКА ЗАДНЯЯ                        | 6410 19 | ПОДУШКА ВЕРХНЯЯ                     | 2220 02 | ПОРШЕНЬ, УПЛОТНИТЕЛЬ, КОЛЬЦА                  | 4510 09 |                                   | 8220 06 |
| ПЕРЕМЫЧКА НАТЯЖНОГО БОЛТА               | 3250 01 | ПОДУШКА ВЕРХНЯЯ АМОТИЗАТОРА         | 4320 04 | ПРЕДОХРАНИТЕЛЬ                                | 5620 02 |                                   | 8230 06 |
| ПЕРЕХОДНИК                              | 1310 03 | ПОДУШКА ВЕЩЕВОГО ЯЩИКА              | 7110 13 | ПРЕДОХРАНИТЕЛЬ ПОЛЗУНА                        | 3260 08 | ПРОКЛАДКА БАЧКА                   | 4620 19 |
|   | 8340 26 | ПОДУШКА ЗАДНЕГО СИДЕНИЯ             | 7540 01 | ПРИВОД В СБОРЕ                                | 1760 12 | ПРОКЛАДКА ВЕРХНЕГО НЕЙТРАЛИЗАТОРА | 2460 30 |
| ПЕРЕХОДНИК БОЛЬШОЙ                      | 2110 22 | ПОДУШКА ЗАДНЯЯ ПОДВЕСКИ ДВИГАТЕЛЯ   | 4190 03 | ПРИВОД ВНУТРЕННИЙ                             | 4120 03 | ПРОКЛАДКА ВОДЯНОГО БАЧКА          | 2210 05 |
| ПЕРЕХОДНИК КАРТЕРНЫХ ГАЗОВ              | 1521 15 | ПОДУШКА КАПОТА                      | 6110 06 | ПРИВОД ГИДРАВЛИЧЕСКИЙ ТОРМОЗОВ В СБОРЕ        | 4610 01 | ПРОКЛАДКА ВПУСКНОГО КОЛЛЕКТОРА    | 1520 02 |
| ПЕРЕХОДНИК КЛАПАНА                      | 1311 31 | ПОДУШКА КРЫШКИ БАГАЖНИКА            | 6440 08 |   |         |                                   | 1521 02 |
| ПЕРЕХОДНИК МАЛЫЙ                        | 2110 21 | ПОДУШКА КРЫШКИ БАГАЖНИКА, НИЖНЯЯ    | 6440 11 | ПРИВОД ЗАДНЕГО СТЕКЛОПОДЪЕМНИКА               | 6330 13 |                                   | 1522 25 |
| ПЕРЕХОДНИК ТЕРМОСТАТА                   | 1681 02 | ПОДУШКА НИЖНЯЯ                      | 2220 04 | ПРИВОД НАРУЖНЫЙ                               | 4120 01 | ПРОКЛАДКА ВЫКЛЮЧАТЕЛЯ ЗАМКА       | 6220 23 |
| ПЕРЕХОДНИК ТОПЛИВНОЙ РАМПЫ              | 1410 16 | ПОДУШКА НИЖНЯЯ АМОТИЗАТОРА          | 4320 05 | ПРИВОД ПЕРЕДНЕГО                              | 6230 07 | ПРОКЛАДКА ВЫПУСКНОГО КОЛЛЕКТОРА   | 1530 02 |
| ПЕРЕХОДНИК ТРУБКИ ОТОПИТЕЛЯ             | 1311 26 | ПОДУШКА ПЕДАЛИ СЦЕПЛЕНИЯ            | 4420 08 | СТЕКЛОПОДЪЕМНИКА                              |         |                                   | 1531 02 |
| ПЕТЛЯ ВЕЩЕВОГО ЯЩИКА                    | 7110 14 | ПОДУШКА ПЕРЕДНЯЯ КАПОТА             | 6130 09 | ПРИВОД ПОЛУОСЕВОЙ В СБОРЕ                     | 4110 01 | ПРОКЛАДКА ГОЛОВКИ БЛОКА ЦИЛИНДРОВ | 1532 02 |
| ПЕТЛЯ ЗАДНЕГО СИДЕНИЯ                   | 7540 10 | ПОДУШКА ПЕРЕДНЯЯ ПОДВЕСКИ ДВИГАТЕЛЯ | 4190 08 | ПРИВОД СТЕКЛОПОДЪЕМНИКА В БОРЕ                | 6230 14 |                                   | 1310 22 |
| ПЕТЛЯ КАПОТА                            | 6110 02 | ПОДУШКА ПЕТЛИ КРЫШКИ БАГАЖНИКА      | 6440 09 | ПРИВОД СТЕКЛОПОДЪЕМНИКА В СБОРЕ               | 6330 21 | ПРОКЛАДКА ДАТЧИКА УКАЗАТЕЛЯ       | 2110 11 |
| ПЕТЛЯ КРЫШКИ БАГАЖНИКА                  | 6440 02 | ПОДУШКА ПЛОСКАЯ, ВЕРХНЯЯ И НИЖНЯЯ   | 4320 03 | ПРИВОД СТЕКЛОПОДЪЕМНИКА В СБОРЕ ПРИКРУИВАТЕЛЬ | 7130 08 | ПРОКЛАДКА ДРОССЕЛЬНОЙ ЗАСЛОНКИ    | 1410 02 |
| ПЛАСТИНА ДИСТАНЦИОННАЯ                  | 4920 29 | ПОДУШКА ПОДВЕСКИ ГЛУШИТЕЛЯ          | 2460 20 | ПРОБКА  | 1210 12 |                                   | 1411 02 |
| ПЛАСТИНА ЗАЩИТНАЯ                       | 8330 10 | ПОДУШКА РАДИАТОРА КОНДИЦИОНЕРА      | 8340 09 |   | 1230 27 |                                   | 1522 24 |
| ПЛАСТИНА КРОНШТЕЙНА                     | 4520 13 | ПОДУШКА РЕГУЛИРОВОЧНОГО ВИНТА       | 4440 04 |   | 1311 07 | ПРОКЛАДКА ЗАДНЕЙ КРЫШКИ           | 8320 16 |
| ПЛАСТИНА ПРУЖИННАЯ                      | 1720 08 | ПОДУШКА РЕЗИНОВАЯ ПОПЕРЕЧНОЙ        | 4310 17 |   | 3250 10 | ПРОКЛАДКА ИСПАРИТЕЛЯ И КОРПУСА    | 8210 33 |
| ПЛАСТИНА РАСПРЕДЕЛИТЕЛЬНАЯ              | 8320 15 | ШТАНГИ                              |         |   | 3260 30 | ПРОКЛАДКА КАПОТА                  | 6110 04 |
| ПЛАСТИНА РЫЧАГА ПЕРЕДНЕЙ ПОДВЕСКИ       | 4150 08 | ПОДУШКА ШТАНГИ СТАБИЛИЗАТОРА        | 4150 11 |   | 4520 12 | ПРОКЛАДКА КАРТЕРА                 | 1230 28 |
| ПЛАСТИНА С ЛЕПЕСТКОВЫМИ КЛАПАНАМИ       | 8320 14 | ПОДУШКА ПОДШИПНИК                   | 3230 36 |   | 4820 04 | ПРОКЛАДКА КЛАПАНА                 | 1311 34 |
| ПЛАСТИНА СТОПОРНАЯ                      | 3270 17 | ПОДШИПНИК ВНУТРЕННИЙ                | 4330 02 |   | 4920 21 |                                   | 1520 07 |
|   | 4190 17 | ПОДШИПНИК ВЫКЛЮЧЕНИЯ СЦЕПЛЕНИЯ      | 3220 17 |   | 6220 12 |                                   | 1521 18 |
|   | 4920 31 | ПОДШИПНИК ГЕНЕРАТОРА                | 1740 04 |   | 6320 13 | ПРОКЛАДКА КОРПУСА ВОЗДУХОПРИТОКА  | 8230 04 |
| ПЛАСТИНА СТОПОРНАЯ ПРУЖИНЫ              | 4520 22 | ПОДШИПНИК ИГОЛЬЧАТЫЙ                | 1741 04 | ПРОБКА ВКЛЮЧАТЕЛЯ СИГНАЛА                     | 7610 12 | ПРОКЛАДКА КОРПУСА ПОДШИПНИКОВ     | 3250 19 |
| ПЛАСТИНА СТОПОРНАЯ РАСПРЕДВАЛА          | 1320 12 |                                     | 1760 03 |   | 6320 17 | ПРОКЛАДКА КРЫШКИ                  | 1321 08 |
| ПЛАСТИНА СТОПОРНАЯ САТЕЛЛИТА            | 3270 07 |                                     | 3230 06 | ПРОБКА ДРЕНАЖНАЯ                              | 6410 20 | ПРОКЛАДКА КРЫШКИ КОРПУСА          | 1320 05 |
| ПЛАСТИНА УДАРОГАСИТЕЛЬНАЯ               | 4150 10 |                                     | 3240 01 |   | 6510 12 | ПРОКЛАДКА КРЫШКИ КП               | 3250 17 |
| ПЛАСТИНА УСИЛИТЕЛЯ БАМПЕРА              | 6730 07 |                                     | 4330 04 | ПРОБКА ЗАВИНЧИВАЮЩАЯСЯ                        | 1310 23 | ПРОКЛАДКА КРЫШКИ МЕХАНИЗМА        | 3220 09 |
| ПЛАСТИНА ЭЛЕКТРОПРОВОДКИ КАПОТА         | 6110 08 | ПОДШИПНИК НАРУЖНЫЙ                  | 4330 01 | ПРОБКА ЗАДНЕЙ КОНСОЛИ                         | 7140 08 | РЕДУКТОРА                         |         |
| ПЛАТА ЭЛЕКТРИЧЕСКАЯ                     | 5220 07 | ПОДШИПНИК РОЛИКОВЫЙ                 | 3230 01 | ПРОБКА МАСЛОЗАЛИВНОЙ ГОРЛОВИНЫ                | 1321 01 | ПРОКЛАДКА КРЫШКИ ПЕРЕКЛЮЧЕНИЯ     | 3260 27 |
| ПЛАТА ЭЛЕКТРИЧЕСКАЯ                     | 5220 07 | ПОДШИПНИК РОЛИКОВЫЙ КОНИЧЕСКИЙ      | 3270 11 | ПРОБКА МЕХАНИЗМА ПЕРЕКЛЮЧЕНИЯ                 | 3260 29 | ПЕРЕДАЧ                           |         |
| ПЛАФОН ОСВЕЩЕНИЯ БАГАЖНИКА              | 5410 17 | ПОДШИПНИК РОЛИКОВЫЙ ВАЛА            | 4830 10 |   |         | ПРОКЛАДКА МАСЛЯНОГО НАСОСА        | 1230 11 |
| ПЛАФОН ОСВЕЩЕНИЯ ВЕЩЕВОГО ЯЩИКА         | 5410 15 | ПОДШИПНИК СТУПИЦЫ КОЛЕСА            | 4130 04 | ПЕРЕДАЧ                                       |         | ПРОКЛАДКА МАСЛЯНОГО СЕПАРАТОРА    | 1240 01 |
| ПЛАФОН ОСВЕЩЕНИЯ САЛОНА                 | 5410 03 | ПОДШИПНИК ШАРИКОВЫЙ                 | 1740 20 | ПРОБКА МОНТАЖНАЯ                              | 8110 04 | ПРОКЛАДКА ОТОПИТЕЛЯ И ИСПАРИТЕЛЯ  | 8210 36 |
| ПЛЕМЕР-CD W/MP3                         | 5430 03 | ПОЛЗУН ВКЛЮЧЕНИЯ 1 И 2 ПЕРЕДАЧ      | 3260 02 | ПРОБКА РЕЗОНАТОРА                             | 2410 14 | ПРОКЛАДКА ПЕРЕДНЕЙ ТРУБЫ          | 2460 04 |
| ПЛЕНКА ПЫЛЕЗАЩИТНАЯ                     | 7210 14 | ПОЛЗУН ВКЛЮЧЕНИЯ 3 И 4 ПЕРЕДАЧ      | 3260 05 | ПРОБКА РЕЗЬБОВАЯ                              | 1230 06 | ГЛУШИТЕЛЕЙ                        |         |
|   | 7220 09 | ПОЛЗУН ВКЛЮЧЕНИЯ ЗАДНЕГО ХОДА       | 3260 10 |   | 1530 07 | ПРОКЛАДКА ПЕРЕХОДНИКА             | 1311 30 |
|   | 7221 12 | ПОЛЗУН САЛАЗОК                      | 7530 01 |   | 1531 09 |                                   | 1521 09 |
| ПЛИТА ДВИГАТЕЛЯ                         | 1321 03 | ПОЛКА ЗАДКА                         | 6440 04 | ПРОБКА РУЛЕВОГО МЕХАНИЗМА                     | 4920 12 |                                   | 6110 09 |
| ПЛОСКОГУБЦЫ                             | 9110 08 |                                     | 7310 07 |   | 4930 08 | ПРОКЛАДКА ПЕТЛИ                   | 2460 10 |



## ИДЕНТИФИКАЦИЯ НАИМЕНОВАНИЯ

Русский

| НАИМЕНОВАНИЕ                      | ПОЗИЦИЯ | НАИМЕНОВАНИЕ                       | ПОЗИЦИЯ | НАИМЕНОВАНИЕ                    | ПОЗИЦИЯ | НАИМЕНОВАНИЕ                     | ПОЗИЦИЯ |
|-----------------------------------|---------|------------------------------------|---------|---------------------------------|---------|----------------------------------|---------|
| ПРОКЛАДКА ПРУЖИНЫ                 | 4140 11 | РАДИАТОР КОНДИЦИОНЕРА              | 8340 01 | РЕМЕШЬ ЗУБЧАТЫЙ                 | 1331 18 | САЛЬНИК РАСПРЕДВАЛА              | 1320 11 |
| ПРОКЛАДКА ПРУЖИНЫ, НИЖНЯЯ         | 4140 16 | РАДИАТОР ОТОПИТЕЛЯ                 | 8210 26 |                                 | 1332 18 |                                  | 1321 11 |
| ПРОКЛАДКА РАДИАТОРА ИСПАРИТЕЛЯ    | 8210 42 | РАДИОМАГНИТОЛА                     | 5430 01 | РЕМЕШЬ НАСОСА ГИДРОУСИЛИТЕЛЯ    | 1130 02 | САЛЬНИК ЧЕРВЯКА                  | 4920 06 |
| ПРОКЛАДКА РЕЗИСТОРА ВЕНТИЛЯТОРА   | 8220 02 | РАЗБЫРЗГИВАТЕЛЬ СТЕКЛОМЫВАТЕЛЯ     | 5330 09 | РЕМЕШЬ ПРИВОДА ГЕНЕРАТОРА       | 1130 03 | САЛЬНИК ШТОКА ПЕРЕКЛЮЧЕНИЯ       | 3260 18 |
| ПРОКЛАДКА РЕЦИРКУЛЯЦИИ ГАЗОВ      | 1522 26 | РАМА                               | 8210 03 | РЕМЕШЬ ПРИВОДА КОМПРЕССОРА      | 1130 01 | ПЕРЕДАЧ                          |         |
| ПРОКЛАДКА ТЕРМОСТАТА              | 1680 02 | РАМА В СБОРЕ                       | 6520 01 | РЕМЕШЬ РАДИАТОРА ИСПАРИТЕЛЯ     | 8210 25 | САТЕЛИТ                          | 3270 06 |
|                                   | 1681 01 | РАМА ЗАДНЯЯ КРЫШИ                  | 6430 04 | РЕМЕШОК ВЕЩЕВОГО ЯЩИКА          | 7110 12 | СВЕЧА ЗАЖИГАНИЯ                  | 1710 03 |
|                                   | 1682 01 | РАМА КРЫШИ                         | 6410 16 |                                 | 7111 11 |                                  | 1711 06 |
| ПРОКЛАДКА ТОПЛИВНОГО НАСОСА       | 2110 03 | РАМА ОБЛИЦОВКИ РУЧКИ ПРИВОДА       | 7210 10 | РЕМЕШОК КРЕПЕЖНЫЙ               | 2130 06 |                                  | 1713 06 |
| ПРОКЛАДКА ТОПЛИВОЗАЛИВНОЙ         | 2110 15 | РАМА ОТОПИТЕЛЯ                     | 8110 14 | РОЗЕТКА РУЧКИ СТЕКЛОПОДЪЕМНИКА  | 6330 18 | СЕДЛО ПЕРЕДНЕГО СИДЕНИЯ          | 7520 12 |
| ГОРЛОВИНЫ                         |         | РАМПА ТОПЛИВНАЯ                    | 1410 06 |                                 | 7211 18 | СЕДЛО ПРУЖИНЫ ВПУСКНОГО КЛАПАНА  | 1310 10 |
| ПРОКЛАДКА ТОРМОЗНОГО ШЛАНГА       | 4650 09 |                                    | 1411 06 |                                 | 7221 16 | СЕПАРАТОР                        | 1740 21 |
| ПРОКЛАДКА ТРУБКИ                  | 1521 12 |                                    | 1412 06 | РОЛИК ОПОРНЫЙ                   | 1331 14 | СЕПАРАТОР КАРТЕРА                | 1230 26 |
| ПРОКЛАДКА ТРУБКИ VGIS             | 1522 18 | РАСПРЕДЕЛИТЕЛЬ ВОДЯНОЙ             | 2230 16 |                                 | 1332 14 | СЕПАРАТОР С ШАРИКАМИ             | 4920 09 |
| ПРОКЛАДКА ШУМОПОГЛОТИТЕЛЯ         | 4510 12 | РАСПРЕДЕЛИТЕЛЬ ЗАЖИГАНИЯ           | 1720 01 | РОТОР                           | 1720 16 | СЕРДЕЧНИК РАДИАТОРА              | 2210 02 |
| ПРОКЛАДКИ ПОРШНЯ, КОМПЛЕКТ        | 4512 05 | РАССЕИВАТЕЛЬ БОКОВОГО СИГНАЛА      | 5110 16 | РОТОР ГЕНЕРАТОРА                | 1740 08 | СЕРЬГА ПОДКРЫЛЬНИКА              | 6140 12 |
| ПРУЖИНА                           | 1230 04 | ПОВОРОТА                           |         |                                 | 1741 08 | СИГНАЛ ЗВУКОВОЙ                  | 5410 01 |
|                                   | 1720 10 | РАСТВОРИТЕЛЬ                       | 9120 12 | РУБАШКА ЗАДНЕГО БАМПЕРА         | 6730 02 | СИГНАЛИЗАТОР ЗВУКОВОЙ            | 5140 18 |
|                                   | 1760 09 | РАСТРУБ БАЧКА                      | 5330 06 | РУБАШКА ПЕРЕДНЕГО БАМПЕРА       | 6720 02 | СИДЕНИЕ ПЕРЕДНЕЕ                 | 7520 02 |
|                                   | 3260 15 | РАСТРУП БАЧКА                      | 5330 06 | РУКОЯТКА                        | 7520 14 | СИДЕНИЕ ПЕРЕДНЕЕ В СБОРЕ         | 7510 01 |
|                                   | 4520 10 | РЕБРО БОКОВОЕ ПОЛА В СБОРЕ         | 6510 04 | РУКОЯТКА ПРИВОДА ЗАМКА КАПОТА   | 6110 15 | СКОБА КРЕПЛЕНИЯ КАРТЕРА          | 4910 04 |
|                                   | 5220 18 | РЕБРО ВЕРХНЕЕ РУБАШКИ БАМПЕРА      | 6720 06 | РУКОЯТКА РЫЧАГА ПЕРЕКЛЮЧЕНИЯ    | 3910 02 | СКОБА КРЕПЛЕНИЯ РУЛЕВОГО         | 4910 03 |
|                                   | 4430 04 | РЕБРО ВПУСКНОГО КОЛЛЕКТОРА         | 2230 18 | ПЕРЕДАЧ                         |         | МЕХАНИЗМА                        |         |
| ПРУЖИНА ВОЗВРАТНАЯ                | 4320 10 | РЕБРО ПЕРЕДНЕЕ                     | 6520 03 | РУЧКА                           | 7310 05 | СМАЗКА                           | 9120 07 |
| ПРУЖИНА ЗАДНЕЙ ПОДВЕСКИ           | 1310 13 | РЕБРО ПОД ПЕРЕДНИМ СИДЕНИЕМ        | 6510 03 | РУЧКА ВНУТРЕННЯЯ ПРИВОДА ЗАМКА  | 7210 03 | СО-ПОТЕНЦИОМЕТР                  | 2510 08 |
| ПРУЖИНА КЛАПАНА                   | 1311 14 | РЕГУЛЯТОР ДАВЛЕНИЯ ТОПЛИВА         | 1410 08 |                                 | 7211 02 | СОЛЕНОИД ПРИВОДА ЗАМКА БАГАЖНИКА | 6450 01 |
|                                   | 6110 11 |                                    | 1411 08 |                                 | 7220 03 | СОПЛО ВЕНТИЛЯЦИОННОЕ             | 8110 08 |
| ПРУЖИНА КРЮЧКА ЗАМКА КАПОТА       | 4150 15 | РЕГУЛЯТОР НАПРЯЖЕНИЯ ГЕНЕРАТОРА    | 1740 18 |                                 | 7221 02 | СОПЛО ЦЕНТРАЛЬНОЕ В СБОРЕ        | 8110 02 |
| ПРУЖИНА ОПОРНАЯ                   | 4420 11 |                                    | 1741 15 | РУЧКА ЗАДНЕЙ ДВЕРИ              | 7220 12 | СПИДОМЕТР                        | 5220 04 |
| ПРУЖИНА ОТТЯЖНАЯ                  | 4430 08 | РЕГУЛЯТОР СТЕКЛООЧИСТИТЕЛЯ         | 7120 06 |                                 | 7221 06 | СПИНКА                           | 7540 06 |
| ПРУЖИНА ОТТЯЖНАЯ ПЕДАЛИ           | 4140 12 |                                    | 7121 06 | РУЧКА КРЫШКИ БАГАЖНИКА          | 6450 12 | СПИНКА ЗАДНЕГО СИДЕНИЯ           | 7540 04 |
| ПРУЖИНА ПЕРЕДНЕЙ ПОДВЕСКИ         | 4440 10 | РЕГУЛЯТОР УРОВНЯ ФАР               | 7120 12 | РУЧКА НАРУЖНАЯ ПРИВОДА ЗАМКА    | 6220 18 | СПИНКА ПЕРЕДНЕГО СИДЕНИЯ         | 7520 09 |
| ПРУЖИНА РАСПОРНАЯ                 | 4920 20 |                                    | 7121 12 |                                 | 6320 19 | СТАКАН ЗАЩИТНЫЙ ПРУЖИНЫ          | 4140 10 |
| ПРУЖИНА РЕГУЛИРОВОЧНАЯ            | 4830 05 | РЕГУЛЯТОР УСТАНОВКИ ВЕТРОВОГО      | 6640 09 | РУЧКА РЕГУЛИРОВКИ ЗЕРКАЛА       | 6630 03 | СТАРТЕР                          | 1760 01 |
| ПРУЖИНА РУЛЕВОГО ВАЛА             | 3250 09 | СТЕКЛА                             |         | РУЧКА СТЕКЛОПОДЪЕМНИКА          | 6330 17 | СТАТОР ГЕНЕРАТОРА                | 1740 09 |
| ПРУЖИНА СЖАТИЯ                    | 3230 28 | РЕГУЛЯТОР УСТАНОВКИ ЗАДНЕГО СТЕКЛА | 6640 10 |                                 | 7211 16 |                                  | 1741 09 |
| ПЕРЕДАЧ                           |         | РЕЗИСТОР                           | 5410 12 |                                 | 7221 14 | СТЕКЛО ВЕТРОВОЕ                  | 6640 01 |
| ПРУЖИНА СИНХРОНИЗАТОРА 1 И 2      | 3230 12 | РЕЗИСТОР ЭЛЕКТРОДВИГАТЕЛЯ          | 8220 03 | РЫЧАГ                           | 8210 07 | СТЕКЛО ЗАДНЕЕ                    | 6640 02 |
| ПЕРЕДАЧ                           |         | ВЕНТИЛЯТОРА                        |         | РЫЧАГ ОТЖИМНОЙ                  | 3220 20 | СТЕКЛО ЗАДНЕЙ ДВЕРИ              | 6640 04 |
| ПРУЖИНА СИНХРОНИЗАТОРА 5 ПЕРЕДАЧИ | 3230 46 | РЕЗОНАТОР                          | 2410 09 | РЫЧАГ ПЕРЕДНЕЙ ПОДВЕСКИ В СБОРЕ | 4150 01 | СТЕКЛО ПЕРЕДНЕЙ ДВЕРИ            | 6640 03 |
| ПРУЖИНА СПЕЦИАЛЬНАЯ               | 2460 05 | РЕЗОНАТОР ВСПОМОГАТЕЛЬНЫЙ          | 2410 19 | РЫЧАГ ПЕРЕКЛЮЧЕНИЯ ПЕРЕДАЧ      | 3260 22 | СТЕРЖЕНЬ АНТЕННЫ                 | 5420 03 |
| ПРУЖИНА СТЯЖНАЯ                   | 4440 11 | РЕЗОНАТОР ДОПОЛНИТЕЛЬНЫЙ           | 2410 27 |                                 | 3910 01 | СТЕРЖЕНЬ ДЛЯ УСТАНОВКИ МОМЕНТА   | 1330 18 |
| ПРУЖИНА СТЯЖНАЯ КОЛОДОК           | 4520 16 | РЕЙКА РУЛЕВОГО МЕХАНИЗМА           | 4920 23 | РЫЧАГ ПРИВОДА                   | 1760 04 | ВПРЫСКА                          |         |
| ПРУЖИНА ТЯГИ                      | 4530 07 | РЕЙКА ТОПЛИВНАЯ                    | 1410 21 | РЫЧАГ СТОЯНОЧНОГО ТОРМОЗА       | 4530 01 | СТЕРЖЕНЬ РЫЧАГА ПЕРЕКЛЮЧЕНИЯ     | 3910 03 |
| ПРУЖИНЫ ПРИЖИМНЫЕ                 | 4510 08 |                                    | 1412 26 | РЫЧАГИ УПРАВЛЕНИЯ               | 8350 20 |                                  |         |
|                                   | 4512 07 | РЕЛЕ                               | 5620 03 |                                 |         | ПЕРЕДАЧ                          |         |
| ПРЯЖКА РЕМНЯ БЕЗОПАСНОСТИ СИДЕНИЯ | 7550 02 | РЕЛЕ СИГНАЛА ПОВОРОТА              | 5620 05 |                                 |         | СТОЙКА                           | 1740 27 |
|                                   | 7560 02 | РЕЛЕ ТЯГОВОЕ                       | 1760 10 |                                 |         | СТОЙКА ЗАПАСНОГО КОЛЕСА          | 6510 08 |
| ПЫЛЬНИК                           | 2510 09 | РЕЛЕ ЦЕНТРАЛЬНОГО ЗАМКА В СБОРЕ    | 6350 11 | САЛАЗКИ РАДИООБОРУДОВАНИЯ       | 5430 04 | СТОЙКА НАТЯЖНАЯ                  | 4620 07 |
|                                   | 4120 10 | РЕМЕШЬ БЕЗОПАСНОСТИ ЗАДНЕГО        | 7560 01 | САЛЬНИК                         | 1230 15 | СТОЙКА НИЖНЯЯ                    | 6730 08 |
|                                   | 4930 04 | СИДЕНИЯ                            |         | САЛЬНИК БЛОКА ЦИЛИНДРОВ         | 1330 02 | СТОЙКА ОТОПИТЕЛЯ И ИСПАРИТЕЛЯ    | 8210 34 |
| ПЫЛЬНИК И ХОМУТЫ                  | 4120 05 | РЕМЕШЬ БЕЗОПАСНОСТИ ЗАДНЕГО        | 7560 03 |                                 | 1331 02 | СТОЙКА ПЕРЕДНЯЯ                  | 6410 03 |
| ПЫЛЬНИК ПАЛЬЦА                    | 4512 04 | СИДЕНИЯ, ЦЕНТРАЛЬНЫЙ               |         | САЛЬНИК ВАЛА                    | 1332 02 | СТОЙКА СТЕКЛООЧИСТИТЕЛЯ          | 5310 02 |
|                                   |         | РЕМЕШЬ БЕЗОПАСНОСТИ ПЕРЕДНЕГО      | 7550 01 | САЛЬНИК ВАЛА                    | 3220 13 | СТОЙКА УПОРА КАПОТА              | 6130 06 |
|                                   |         | СИДЕНИЯ                            |         | САЛЬНИК ЗАДНЕЙ ОСИ              | 4330 01 | СТОЙКА ФОРТОЧКИ                  | 6410 07 |
|                                   |         | РЕМЕШЬ ГИДРОУСИЛИТЕЛЯ И ГЕНЕРАТОРА | 1130 02 | САЛЬНИК КОЛЕНВАЛА               | 1220 09 | СТОЙКА ЦЕНТРАЛЬНАЯ               | 6410 08 |
| РАДИАТОР                          | 2210 01 | РЕМЕШЬ ЗУБЧАТЫЙ                    | 1330 14 |                                 | 1230 02 | СТОК СЕТЧАТЫЙ ДЛЯ ВОДЫ           | 6150 07 |
| РАДИАТОР ИСПАРИТЕЛЯ               | 8210 20 |                                    |         | САЛЬНИК МАСЛЯНОГО НАСОСА        | 1230 05 | СТОП-СИГНАЛ                      | 5140 12 |

= C =

= P =

## ИДЕНТИФИКАЦИЯ НАИМЕНОВАНИЯ

Русский

| НАИМЕНОВАНИЕ                        | ПОЗИЦИЯ | НАИМЕНОВАНИЕ                       | ПОЗИЦИЯ | НАИМЕНОВАНИЕ                      | ПОЗИЦИЯ | НАИМЕНОВАНИЕ                      | ПОЗИЦИЯ |
|-------------------------------------|---------|------------------------------------|---------|-----------------------------------|---------|-----------------------------------|---------|
| СТОПОР ТОРМОЗНОГО ШЛАНГА            | 4650 10 | ТРУБКА ЗАДНЯЯ ТОРМОЗНАЯ            | 4650 04 | УПЛОТНИТЕЛЬ БОКОВОЙ КРЫШИ         | 7330 20 | ФИЛЬТР ВОДЯНОЙ РАДИАТОРА          | 8210 30 |
| СТУПИЦА ЗАДНЕГО КОЛЕСА              | 4330 03 | ТРУБКА ИСПАРИТЕЛЯ                  | 8340 18 | УПЛОТНИТЕЛЬ ВАКУУМНОЙ ТРУБКИ      | 8350 04 | ИСПАРИТЕЛЯ                        |         |
| СТУПИЦА КОЛЕСА                      | 4130 05 | ТРУБКА К ПОГЛОТИТЕЛЮ               | 2130 10 | УПЛОТНИТЕЛЬ ВЕРХНИЙ               | 1332 21 | ФИЛЬТР ВОЗДУШНЫЙ                  | 2410 01 |
| СТУПИЦА СИНХРОНИЗАТОРА              | 3230 09 | ТРУБКА КАРТЕРНЫХ ГАЗОВ             | 1521 08 | УПЛОТНИТЕЛЬ ВЕТРОВОГО СТЕКЛА      | 6640 07 | ФИЛЬТР МАСЛЯНЫЙ                   | 1230 30 |
| СТУПИЦА СИНХРОНИЗАТОРА 1 И 2        | 3230 25 | ТРУБКА МАСЛЯНОГО ЩУПА              | 1210 09 | УПЛОТНИТЕЛЬ ЗАДНЕГО СТЕКЛА        | 6640 08 | ФИЛЬТР ПОД Т/НАСОСОМ              | 2110 23 |
| ПЕРЕДАЧ                             |         | ТРУБКА ОТ БАКА                     | 2130 14 | УПЛОТНИТЕЛЬ ЗАДНЕЙ ДВЕРИ          | 7330 04 | ФИЛЬТР ТОПЛИВНЫЙ                  | 2120 14 |
| СТУПИЦА СИНХРОНИЗАТОРА 5 ПЕРЕДАЧИ   | 3230 44 | ТРУБКА ПЕРЕДНЯЯ ТОРМОЗНАЯ          | 4650 01 | УПЛОТНИТЕЛЬ КОЖУХА                | 1331 20 | ФЛАНЕЦ ПОДШИПНИКА РЕДУКТОРА       | 3270 15 |
| СУППОРТ ПЕДАЛЕЙ АВТОМОБИЛЯ          | 4440 20 | ТРУБКА ПОДАЮЩАЯ ТОПЛИВНАЯ          | 2120 01 |                                   | 1332 20 | ФЛАНЕЦ ТОРЦЕВОЙ ПРОЕМА ВЕТРОВОГО  | 6430 02 |
| СУППОРТ ПЕРЕДНЕГО ТОРМОЗА           | 4510 01 | ТРУБКА ПРАВАЯ СТОКА ВОДЫ           | 6150 05 | УПЛОТНИТЕЛЬ КРЫШКИ БАГАЖНИКА      | 6440 07 | СТЕКЛА                            |         |
|                                     | 4512 01 | ТРУБКА ПРИВОДА ГИДРАВЛИКИ          | 4410 10 | УПЛОТНИТЕЛЬ ПЕРЕДНЕЙ ДВЕРИ        | 7330 03 | ФОНАРЬ                            | 5140 01 |
| СУППОРТ С ЦИЛИНДРАМИ                | 4510 02 | СЦЕПЛЕНИЯ                          |         | УПЛОТНИТЕЛЬ РАБОЧЕГО ЦИЛИНДРА     | 4520 08 | ФОНАРЬ ОСВЕЩЕНИЯ НОМЕРНОГО ЗНАКА  | 5140 09 |
| СУППОРТ УСИЛИТЕЛЯ ФАР               | 6130 02 | ТРУБКА РАДИАТОРА КОНДИЦИОНЕРА      | 8340 17 | УПЛОТНИТЕЛЬ РЕЗИНОВЫЙ СТЕКЛА      | 6230 05 | ФОРТОЧКА ЗАДНЕЙ ДВЕРИ             | 6640 05 |
| СУХАРЬ ПРУЖИНЫ КЛАПАНА              | 1310 15 | ТРУБКА РЕЦИРКУЛЯЦИИ ГАЗОВ          | 1522 10 |                                   | 6330 11 | ФОРТОЧКА ЗАДНЯЯ                   | 6640 06 |
|                                     | 1311 16 | ТРУБКА ТОПЛИВНАЯ                   | 2120 08 | УПЛОТНИТЕЛЬ ФОРТОЧКИ              | 6330 16 |                                   |         |
| СУХАРЬ СИНХРОНИЗАТОРА               | 3230 11 | ТРУБКА ЦЕНТРАЛЬНАЯ СТОКА ВОДЫ      | 6150 06 | УПЛОТНИТЕЛЬ ЩИТКА                 | 6150 04 | <b>= X =</b>                      |         |
| СУХАРЬ СИНХРОНИЗАТОРА 1 И 2 ПЕРЕДАЧ | 3230 27 | ТРУБКА ЭЛЕКТРОДВИГАТЕЛЯ            | 8220 09 | УПОР КАПОТА                       | 6130 07 |                                   |         |
| СУХАРЬ СИНХРОНИЗАТОРА 5 ПЕРЕДАЧИ    | 3230 45 | ТРУБКА-ОБРАТКА (ОТ Р/МЕХАНИЗМА)    | 4950 30 | УПОР КОЛОДКИ                      | 4520 06 | ХОМУТ                             | 2110 19 |
|                                     |         | ТРУБКА-ОБРАТКА, ТОПЛИВНАЯ          | 2120 03 | УПОР ТОЛКАТЕЛЯ                    | 1310 16 |                                   | 2120 16 |
| <b>= T =</b>                        |         | ТРУБКА-ПЕРЕХОДНИК                  | 2122 04 | УРАВНИТЕЛЬ                        | 4530 12 |                                   | 2130 09 |
|                                     |         | ТЯГА БЛОКИРОВКИ ЗАМКА              | 6320 09 | УСИЛИТЕЛЬ БАМПЕРА                 | 6510 10 |                                   | 2230 22 |
| ТАРЕЛКА ВЕРХНЯЯ ПРУЖИНЫ КЛАПАНА     | 1310 14 | ТЯГА ВНУТРЕННЯЯ РУЛЕВАЯ            | 4940 02 |                                   | 6720 05 |                                   | 2231 17 |
|                                     | 1311 15 | ТЯГА ЗАЩЕЛКИ                       | 4530 08 | УСИЛИТЕЛЬ ВАКУУМНЫЙ ТОРМОЗА       | 4620 01 |                                   | 2410 15 |
| ТАРЕЛКА КЛАПАННОЙ ПРУЖИНЫ           | 1310 11 | ТЯГА КНОПКИ БЛОКИРОВКИ ЗАМКА       | 6220 06 | УСИЛИТЕЛЬ ЗАДНЕГО БАМПЕРА         | 6730 06 |                                   | 2452 17 |
| ТАХОМЕТР                            | 5220 05 |                                    | 6320 08 | УСИЛИТЕЛЬ ЗАДНИЙ ЦЕНТРАЛЬНОЙ      | 6410 10 |                                   | 2460 16 |
| ТЕРМОСТАТ                           | 1680 03 | ТЯГА КНОПКИ ЦЕНТРАЛЬНОГО ЗАМКА     | 6350 02 | СТОЙКИ                            |         |                                   | 3910 06 |
|                                     | 1681 03 | ТЯГА МЕХАНИЗМА ПЕРЕКЛЮЧЕНИЯ        | 3250 04 | УСИЛИТЕЛЬ ПАНЕЛИ ИНСТРУМЕНТОВ     | 7111 24 |                                   | 4120 14 |
| ТЕРМОСТАТ В СБОРЕ                   | 1681 07 | ПЕРЕДАЧ                            |         | УСИЛИТЕЛЬ ПАНЕЛИ ПЕТЕЛЬНОЙ СТОЙКИ | 6410 13 |                                   | 4410 06 |
|                                     | 1682 07 | ТЯГА НАРУЖНЕГО ПРИВОДА             | 6220 21 | УСИЛИТЕЛЬ ПЕРЕДНЕЙ СТОЙКИ         | 6410 15 |                                   | 4950 14 |
| ТЕРМОЦИТ ВЫПУСКНОГО КОЛЛЕКТОРА      | 1530 03 |                                    | 6320 22 | УСИЛИТЕЛЬ ПЕРЕДНИЙ ЦЕНТРАЛЬНОЙ    | 6410 09 |                                   | 8340 31 |
|                                     | 1531 06 | ТЯГА ПРИВОДА ЗАМКА                 | 6220 07 | СТОЙКИ                            |         | ХОМУТ КРЕПЛЕНИЯ ТОПЛИВНОГО БАКА   | 2110 06 |
|                                     | 1532 06 |                                    | 6320 05 | УСИЛИТЕЛЬ ТОННЕЛЯ ПОЛА            | 6520 08 | ХОМУТ ТОПЛИВНОЙ ТРУБКИ            | 2120 09 |
| ТОЛКАТЕЛЬ                           | 4620 13 |                                    | 6450 04 | УСИЛИТЕЛЬ ТОННЕЛЯ ПОЛА, ЗАДНИЙ    | 6510 06 | ХОМУТ ШЛАНГА                      | 1240 04 |
| ТОЛКАТЕЛЬ МЕХАНИЗМА ПЕРЕКЛЮЧЕНИЯ    | 3260 20 | ТЯГА РУЛЕВАЯ В СБОРЕ               | 4940 01 | УСИЛИТЕЛЬ ТУННЕЛЯ ПОЛА, ЗАДНИЙ    | 6510 06 |                                   |         |
| ТОЛКАТЕЛЬ РАСПРЕДВАЛА               | 1310 18 | ТЯГА СОЛЕНОИДА                     | 6450 03 | УСИЛИТЕЛЬ ФАР                     | 6130 01 | <b>= Ц =</b>                      |         |
|                                     | 1311 17 | ТЯГА СТОЯНОЧНОГО ТОРМОЗА           | 4530 10 |                                   |         |                                   |         |
| ТОРСИОН КРЫШКИ БАГАЖНИКА            | 6440 06 |                                    |         | <b>= Ф =</b>                      |         | ЦАПФА КОЛЕНВАЛА                   | 1331 17 |
| ТРОС ПРИВОДА ЗАМКА КАПОТА           | 6110 14 | <b>= Y =</b>                       |         | ФАРА                              | 5110 01 |                                   | 1332 17 |
| ТРОС РЕГУЛИРОВОЧНЫЙ                 | 7530 02 |                                    |         | ФАРА ПРОТИВОТУМАННАЯ              | 5110 10 | ЦАПФА ШКИВА КОЛЕНВАЛА             | 1330 11 |
| ТРОС СПИДОМЕТРА                     | 5220 17 | УДАРОПОГЛОТИТЕЛЬ БАМПЕРА           | 6720 04 | ФИКСАТОР                          | 2120 17 | ЦИЛИНДР ГИДРОПРИВОДА ТОРМОЗА В    | 4620 16 |
| ТРОС СТОЯНОЧНОГО ТОРМОЗА            | 4530 14 | УДАРОПОГЛОТИТЕЛЬ ЗАДНЕГО БАМПЕРА   | 6730 05 |                                   | 2122 07 | СБОРЕ                             |         |
| ТРОС УПРАВЛЕНИЯ ДРОССЕЛЬНОЙ         | 4440 01 | УЗЕЛ КОРОМЫСЛА СТЕКЛООЧИСТИТЕЛЯ    | 5310 08 |                                   | 2410 25 | ЦИЛИНДР ГЛАВНЫЙ ПРИВОДА СЦЕПЛЕНИЯ | 4410 07 |
| ЗАСЛОНКОЙ                           |         | УЗЕЛ СБОРОЧНЫЙ КОМПРЕССОРА         | 8320 09 |                                   | 3910 12 | ЦИЛИНДР ГЛАВНЫЙ ПРИВОДА ТОРМОЗА В | 4620 24 |
| ТРУБА ВЫПУСКНАЯ ГЛУШИТЕЛЕЙ          | 2460 28 | УКАЗАТЕЛЬ СИГНАЛА ПОВОРОТА         | 5110 07 |                                   | 4530 11 | СБОРЕ                             |         |
| ТРУБА КРЕПЛЕНИЯ РУЛЕВОГО ВАЛА       | 4830 14 | УКАЗАТЕЛЬ СИГНАЛА ПОВОРОТА БОКОВОЙ | 5110 14 |                                   | 6430 06 | ЦИЛИНДР ПРИВОДА ВЫКЛЮЧЕНИЯ        | 4410 15 |
| ТРУБА ПЕРЕДНЯЯ ГЛУШИТЕЛЕЙ           | 2460 07 | УКАЗАТЕЛЬ УРОВНЯ ТОПЛИВА И         | 5220 06 |                                   | 8210 08 | СЦЕПЛЕНИЯ                         |         |
| ТРУБА ТОПЛИВОЗАЛИВНАЯ               | 2110 16 | ТЕМПЕРАТУРЫ                        |         | ФИКСАТОР БАМПЕРА                  | 6730 18 | ЦИЛИНДР РАБОЧИЙ                   | 4520 03 |
| ТРУБКА                              | 1320 08 | УПЛОТНЕНИЕ                         | 1230 32 | ФИКСАТОР ВТУЛОЧНЫЙ                | 3250 24 | ЦИФЕРБЛАТ И СТЕКЛО                | 5220 03 |
| ТРУБКА (РАДИАТОР-НАСОС)             | 2230 03 |                                    | 8230 10 | ФИКСАТОР ГЕНЕРАТОРА               | 1750 04 | ЦОКОЛЬ И ЛАМПА НАКАЛИВАНИЯ        | 8350 15 |
|                                     | 2231 03 | УПЛОТНЕНИЕ ИЗОЛЯЦИОННОЕ            | 8340 07 |                                   | 1751 04 | ЦОКОЛЬ ЛАМПЫ НАКАЛИВАНИЯ          | 5110 17 |
| ТРУБКА ВАКУУМНАЯ                    | 1520 08 | УПЛОТНЕНИЕ ФИКСАТОРА ЩИТКА         | 6150 03 | ФИКСАТОР ДАТЧИКА                  | 2410 04 |                                   | 5220 09 |
|                                     | 2130 18 | УПЛОТНИТЕЛИ, КОМПЛЕКТ              | 4510 06 | ФИКСАТОР ЗАМКА                    | 6450 08 | <b>= Ч =</b>                      |         |
|                                     | 2450 02 | УПЛОТНИТЕЛЬ                        | 1331 15 | ФИКСАТОР ЗАМКА ДВЕРИ              | 6220 04 |                                   |         |
|                                     | 2451 02 |                                    | 2120 05 |                                   | 6320 03 | ЧАСЫ ЭЛЕКТРОННЫЕ                  | 7110 24 |
|                                     | 2452 02 |                                    | 3220 29 |                                   | 6130 04 |                                   | 7121 13 |
|                                     | 8350 03 |                                    | 4920 13 | ФИКСАТОР ЗАМКА КАПОТА             | 1720 15 | ЧАШКА ВЕРХНЯЯ ОПОРНАЯ ПРУЖИНЫ     | 4140 09 |
| ТРУБКА ВАКУУМНОГО ДАТЧИКА           | 2510 07 |                                    | 4930 09 | ФИКСАТОР ПРУЖИННЫЙ                | 4620 11 | ЧАШКА ВЕРХНЯЯ ПРУЖИНЫ             | 4320 09 |
| ТРУБКА ВЕНТИЛЯЦИИ ДВИГАТЕЛЯ         | 1240 03 |                                    | 5310 07 | ФИКСАТОР РЕГУЛИРОВОЧНОЙ ВТУЛКИ    | 6150 02 |                                   |         |
| ТРУБКА ВЫСОКОГО ДАВЛЕНИЯ            | 4950 03 |                                    | 6110 16 | ФИКСАТОР ЩИТКА                    |         |                                   |         |

## ИДЕНТИФИКАЦИЯ НАИМЕНОВАНИЯ

Русский

| НАИМЕНОВАНИЕ                   | ПОЗИЦИЯ | НАИМЕНОВАНИЕ                                | ПОЗИЦИЯ | НАИМЕНОВАНИЕ                               | ПОЗИЦИЯ | НАИМЕНОВАНИЕ                             | ПОЗИЦИЯ |
|--------------------------------|---------|---|---------|--|---------|--|---------|
| ЧАШКА ОПОРНАЯ АМОРТИЗАТОРА     | 4140 06 | ШАЙБА ОПОРНАЯ МЕХАНИЗМА                     | 3230 13 | ШЛАНГ (КОЛЛЕКТОР-РАСПРЕДЕЛИТЕЛЬ ЗАЖИГАНИЯ) | 2230 14 | ШПИЛЬКА                                  | 1520 03 |
| ЧАШКА ОПОРНАЯ ПРУЖИНЫ В СБОРЕ  | 4140 08 | СЦЕПЛЕНИЯ                                   |         | ШЛАНГ (РАДИАТОР-РАСШИРИТЕЛЬНЫЙ БАЧОК)      | 2230 07 |  | 1720 22 |
| ЧЕХОЛ ЗАЩИТНЫЙ                 | 1760 07 | ШАЙБА ОПОРНАЯ ШЕСТЕРНИ ПОЛУОСИ              | 3270 04 | ШЛАНГ (РАСШИРИТЕЛЬНЫЙ БАЧОК-КОЛЕНО)        | 2231 06 | ШПИНДЕЛЬ КОЛЕСА В СБОРЕ                  | 4330 09 |
| ЧЕХОЛ ПОДГОЛОВНИКА             | 7520 05 | ШАЙБА ПЛОСКАЯ                               | 3260 14 | ШЛАНГ (ТРУБКА-ВОДЯНОЙ НАСОС)               | 2230 05 | ШПЛИНТ                                   | 4330 07 |
| ЧЕХОЛ ПОДУШКИ                  | 7540 02 | ШАЙБА ПРУЖИННАЯ                             | 1720 20 | ШЛАНГ (ТРУБКА-РАСШИРИТЕЛЬНЫЙ БАЧОК)        | 2230 06 | ШТАНГА ПЕРЕКЛЮЧЕНИЯ ПЕРЕДАЧ              | 3910 09 |
| ЧЕХОЛ ПЫЛЕЗАЩИТНЫЙ             | 4940 07 |   | 4310 07 | ШЛАНГ (ТРУБКА-РАСШИРИТЕЛЬНЫЙ БАЧОК)        | 2231 05 | ШТАНГА ПОПЕРЕЧНАЯ                        | 4310 05 |
| ЧЕХОЛ ПЫЛЕЗАЩИТНЫЙ КОНСОЛИ     | 7140 16 |   | 4410 22 |  | 2230 06 | ШТАНГА СТАБИЛИЗАТОРА                     | 4150 13 |
| ЧЕХОЛ ПЫЛЕЗАЩИТНЫЙ РЕЙКИ       | 4920 24 |   | 4830 22 |  | 2231 07 | ШТИФТ                                    | 4920 04 |
| ЧЕХОЛ СЕДЛА                    | 7520 11 |   | 7550 03 |  | 2230 04 | ШТОК ПЕРЕКЛЮЧЕНИЯ ПЕРЕДАЧ                | 4930 03 |
| ЧЕХОЛ СПИНКИ                   | 7520 08 |   | 8330 12 |  | 1410 10 | ШТУЦЕР ВЫПУСКА ВОЗДУХА                   | 4510 04 |
| ЧЕХОЛ СТОЯНОЧНОГО ТОРМОЗА      | 7540 05 | ШАЙБА СПЕЦИАЛЬНАЯ                           | 1720 11 |  | 1411 10 |  | 4512 09 |
|                                | 7140 09 | ШАЙБА СТОПОРНАЯ                             | 3230 04 |  | 2450 01 |  | 4520 05 |
| <b>= Ш =</b>                   |         |   | 4330 05 |  | 2452 05 | ШТУЦЕР МАСЛЯНОГО ФИЛЬТРА                 | 1230 31 |
|                                |         |   | 4420 12 |  | 8350 05 | ШУМОПОГЛОТИТЕЛЬ ЗАДНИЙ                   | 7610 18 |
| ШАЙБА                          | 1230 25 |   | 4440 03 |  | 8350 11 | ШУМОПОГЛОТИТЕЛЬ ПЕРЕДНИЙ                 | 7610 16 |
|                                | 1311 24 |   | 4530 16 | ШЛАНГ ВАКУУМНЫЙ В СБОРЕ                    | 8350 11 | ШУМОПОГЛОТИТЕЛЬ ПОЛА БАГАЖНИКА           | 7610 21 |
|                                | 1320 07 |   | 4620 15 | ШЛАНГ ВЕНТИЛЯЦИИ ДВИГАТЕЛЯ                 | 1240 05 | ШУМОПОГЛОТИТЕЛЬ ПОЛА ПОД ЗАДНИМ СИДЕНИЕМ | 7610 20 |
|                                | 1321 13 |   | 4830 03 | ШЛАНГ ВЕНТИЛЯЦИОННЫЙ                       | 2130 16 | ШУМОПОГЛОТИТЕЛЬ ТУННЕЛЯ ПОЛА             | 7610 17 |
|                                | 1330 07 | ШАЙБА СТУПИЦЫ КОЛЕСА                        | 4130 07 |  | 2410 18 | <b>= Щ =</b>                             |         |
|                                | 1331 08 | ШАЙБА УПОРНАЯ                               | 1760 15 | ШЛАНГ ВЕРХНИЙ                              | 2230 01 | ЩЕТКА СТЕКЛООЧИСТИТЕЛЯ                   | 5310 03 |
|                                | 1332 10 |   | 4140 03 | ШЛАНГ ВПУСКНОЙ ОТОПИТЕЛЯ                   | 2231 11 | ЩЕТКОДЕРЖАТЕЛЬ                           | 1760 18 |
|                                | 1521 10 | ШАРИК                                       | 3240 13 | ШЛАНГ ВЫПУСКНОЙ ОТОПИТЕЛЯ                  | 2230 12 | ЩИТ ТОРМОЗА                              | 4520 02 |
|                                | 1531 04 | ШАРНИР ФЛАНЦА И РУЛЕВОГО МЕХАНИЗМА          | 4920 03 |  | 2231 12 | ЩИТК                                     | 4190 20 |
|                                | 1720 12 |   | 4930 02 | ШЛАНГ ВЫСОКОГО ДАВЛЕНИЯ (НАСОС ГУСИЛИТЕЛЯ) | 4950 01 | ЩИТОК                                    | 7120 01 |
|                                | 1741 30 |   | 1220 04 | ШЛАНГ ВЫСОКОГО ДАВЛЕНИЯ (Р/МЕХАНИЗМ)       | 4950 02 | ЩИТОК ПАНЕЛИ ПРИБОРОВ                    | 7121 01 |
|                                | 1750 09 | ШАТУН                                       | 3230 31 | ШЛАНГ ДРЕНАЖНЫЙ                            | 8340 30 | ЩИТОК ПЕРЕДКА В СБОРЕ                    | 6150 01 |
|                                | 1760 20 | ШЕСТЕРНЯ 1 ПЕРЕДАЧИ                         | 3230 19 | ШЛАНГ ЗАДНИЙ ТОРМОЗНОЙ                     | 4650 07 | ЩУП УРОВНЯ МАСЛА                         | 1210 08 |
|                                | 2110 05 | ШЕСТЕРНЯ 2 ПЕРЕДАЧИ                         | 3230 16 | ШЛАНГ К БАЧКУ                              | 4410 05 | <b>= Э =</b>                             |         |
|                                | 2120 13 | ШЕСТЕРНЯ 3 ПЕРЕДАЧИ                         | 3230 19 | ШЛАНГ К ДРОССЕЛЬНОЙ ЗАСЛОНКЕ               | 2231 13 | ЭЛЕКТРОДВИГАТЕЛЬ И ВЕНТИЛЯТОР            | 8220 05 |
|                                | 2410 26 | ШЕСТЕРНЯ 4 ПЕРЕДАЧИ В СБОРЕ                 | 3230 05 | ШЛАНГ К ДРОССЕЛЮ                           | 2130 19 | ЭЛЕКТРОДВИГАТЕЛЬ СТЕКЛООЧИСТИТЕЛЯ        | 5310 01 |
|                                | 2460 18 | ШЕСТЕРНЯ 5 ПЕРЕДАЧИ                         | 3240 08 | ШЛАНГ К КАПОТУ                             | 5330 08 | ЭЛЕКТРОДВИГАТЕЛЬ СТЕКЛОПОДЪЕМНИКА        | 6230 08 |
|                                | 3220 28 | ШЕСТЕРНЯ 5 ПЕРЕДАЧИ КПП                     | 3230 39 | ШЛАНГ КОРПУСА ДРОССЕЛЬНОЙ ЗАСЛОНКИ         | 2230 13 |  | 6330 14 |
|                                | 3910 07 | ШЕСТЕРНЯ ВЕДОМАЯ                            | 3270 02 | ШЛАНГ НАГНЕТАЮЩИЙ ХЛАДАГЕНТА               | 8340 21 | ЭЛЕКТРОДВИГАТЕЛЬ СТЕКЛОПОДЪЕМНИКА        | 6330 14 |
|                                | 4140 05 | ШЕСТЕРНЯ ВЕДОМАЯ МАСЛЯНОГО НАСОСА           | 1230 07 | ШЛАНГ НИЖНИЙ                               | 2230 02 | ЗАДНЕГО                                  |         |
|                                | 4150 05 | НАСОСА                                      |         | ШЛАНГ ОТ ДРОССЕЛЬНОЙ ЗАСЛОНКИ              | 2231 02 | ЭЛЕКТРОНАСОС СТЕКЛООМЫВАТЕЛЯ             | 5330 03 |
|                                | 4190 04 | ШЕСТЕРНЯ ВЕДУЩАЯ МАСЛЯНОГО НАСОСА           | 1230 08 | ШЛАНГ ПЕРЕДНИЙ ПОДАЮЩИЙ                    | 2122 01 | ЭЛЕКТРОПРОВОД                            | 8350 17 |
|                                | 4410 21 | НАСОСА                                      |         | ТОПЛИВНЫЙ                                  |         | ЭЛЕКТРОПРОВОДКА НОМЕРНОГО ЗНАКА          | 5140 20 |
|                                | 4420 05 | ШЕСТЕРНЯ ПОЛУОСИ                            | 3270 05 | ШЛАНГ ПЕРЕДНИЙ ТОРМОЗНОЙ                   | 4650 06 | ЭЛЕМЕНТ ФИЛЬТРУЮЩИЙ                      | 2410 02 |
|                                | 4430 06 | ШЕСТЕРНЯ ПРИВОДА                            | 1760 16 | ШЛАНГ ПРИВОДА ГИДРАВЛИКИ                   | 4410 13 | ЭМБЛЕМА КРЫШКИ БАГАЖНИКА                 | 6650 02 |
|                                | 4440 05 | ШЕСТЕРНЯ ПРИВОДА СПИДОМЕТРА                 | 3270 03 | СЦЕПЛЕНИЯ                                  |         | ЭМБЛЕМА ОБЛИЦОВКИ РАДИАТОРА              | 6650 01 |
|                                | 4520 17 | ШЕСТЕРНЯ ПРОМЕЖУТОЧНАЯ ЗАДНЕГО ХОДА В СБОРЕ | 3240 11 | ШЛАНГ САПУННЫЙ                             | 2451 07 | <b>= Я =</b>                             |         |
|                                | 4620 09 | ШКИВ ГЕНЕРАТОРА                             | 1740 03 | ШЛАНГ-ОБРАТКА (К НАСОСУ ГУСИЛИТЕЛЯ)        | 4950 06 | ЯЩИК ЦЕНТРАЛЬНОЙ ПАНЕЛИ                  | 5430 05 |
|                                | 4830 12 |   | 1741 03 | ШЛАНГ-ОБРАТКА (ОТ БАЧКА)                   | 4950 05 |  |         |
|                                | 4910 07 | ШКИВ И ПОДШИПНИК                            | 8320 06 | ШЛАНГ-ОБРАТКА (ОТ Р/МЕХАНИЗМА)             | 4950 04 |  |         |
|                                | 7550 05 | ШКИВ КОЛЕНВАЛА                              | 1330 19 | ШЛАНГ-ОБРАТКА, ТОПЛИВНЫЙ                   | 2122 02 |  |         |
| ШАЙБА ДАТЧИКА УКАЗАТЕЛЯ        | 2110 13 | ШКИВ НАСОСА                                 | 4950 27 | ШПИЛЬКА                                    | 1310 19 |  |         |
| ШАЙБА ДИСТАНЦИОННАЯ            | 6220 05 | ШКИВ НАТЯЖНОЙ В СБОРЕ                       | 8330 06 |  |         |  |         |
|                                | 6320 04 | ШКИВ РАСПРЕДВАЛА                            | 1330 06 |  |         |  |         |
| ШАЙБА ИЗОЛИРУЮЩАЯ              | 4430 02 |   | 1331 09 |  |         |  |         |
| ШАЙБА КРЕПЛЕНИЯ ПЕДАЛИ ТОРМОЗА | 4430 12 | ШКИФ КОЛЕНВАЛА                              | 1332 27 |  |         |  |         |
| ШАЙБА МЕТРИЧЕСКАЯ ПЛОСКАЯ      | 6720 24 |   | 1332 09 |  |         |  |         |
| ШАЙБА НАТЯЖНАЯ                 | 4440 07 | ШЛАНГ                                       | 2120 07 |  |         |  |         |
|                                | 7550 07 |   | 2130 08 |  |         |  |         |
| ШАЙБА ОПОРНАЯ                  | 3230 29 | ШЛАНГ ХЛАДАГЕНТА                            | 8340 14 |  |         |  |         |
|                                | 3260 23 |   |         |  |         |  |         |
|                                | 4830 07 |   |         |  |         |  |         |
| ШАЙБА ОПОРНАЯ ВТОРИЧНОГО ВАЛА  | 3230 17 |   |         |  |         |  |         |



# **PART NAME INDEX**

**UZ-DAEWOO**

Uz-DAEWOO auto CO.

07.06.10

**PART NAME INDEX**

English

| PART NAME                  | KEY No. | PART NAME                      | KEY No. | PART NAME                 | KEY No. | PART NAME                      | KEY No. |
|----------------------------|---------|--------------------------------|---------|---------------------------|---------|--------------------------------|---------|
| <b>= A =</b>               |         | BEARING-REAR HUB               | 4330 04 | BOLT                      | 3240 04 | BOLT-SHEAR                     | 4830 08 |
|                            |         | BEARING-ROLLER                 | 3230 01 |                           | 3250 02 | BOLT-SPARE TIRE WING           | 6660 08 |
|                            |         |                                | 4920 09 |                           | 3270 18 | BOLT-STUD                      | 1310 19 |
|                            |         | BEARING-STEERING SPINDLE       | 4830 10 |                           | 3910 11 |                                | 1311 18 |
|                            |         | BEARING-TAPERED ROLLER         | 3270 11 |                           | 4130 14 |                                | 1520 03 |
|                            |         |                                | 4330 02 |                           | 4310 18 |                                | 1720 22 |
|                            |         | BELLOWS-CONNECTION             | 2410 05 |                           | 4410 16 | BOLT-W/WASHER                  | 1230 14 |
| ABSORBER-FRONT BUMPER      | 6720 04 | BELLOWS-GEARSHIFT TUBE         | 3910 05 |                           | 4420 10 |                                | 1331 13 |
| ABSORBER-REAR BUMPER       | 6730 05 | BELLOWS-PULL ROD               | 4530 12 |                           | 4440 21 |                                | 1411 07 |
| ABSORBER-SHOCK             | 4320 07 | BELT-CENTER PELVIS,REAR        | 7560 03 |                           | 4512 11 |                                | 1680 04 |
| ACCUMULATOR A              | 8340 10 | BELT-FRONT SEAT                | 7550 01 |                           | 4950 11 |                                | 3270 18 |
| ACTUATOR A-VGIS            | 1522 07 | BELT-REAR SEAT                 | 7560 01 |                           | 6230 10 | BOLT-WHEEL                     | 6660 07 |
| ACTUATOR-CENTRAL LOCKING   | 6350 05 | BELT-TIMING                    | 1330 14 |                           | 6730 26 | BOOSTER-BRAKE                  | 4620 01 |
| ACTUATOR-FUEL FILLER DOOR  | 6420 05 |                                | 1331 18 |                           | 7530 06 | BOOT                           | 1760 07 |
| ACTUATOR-VACUUM            | 8210 05 |                                | 1332 18 |                           | 7550 04 | BOOT KIT                       | 4930 07 |
|                            | 8350 01 | BEZEL FOG LAMP                 | 5110 18 |                           | 8320 10 | BOOT-BRAKE BOOSTER             | 4620 05 |
| ADAPTER                    | 1310 03 | BEZEL-VENT,CENTER              | 7111 23 | BOLT&WASHER               | 6220 10 | BOOT-CONSOLE                   | 7140 16 |
| ADAPTER A-THERMOSTAT       | 1681 02 | BEZEL-VENT,SIDE                | 7111 22 |                           | 6320 11 | BOOT-PARKING BRAKE             | 7140 09 |
| ADAPTER-EGR VALVE          | 1521 15 | BLADE-WIPER                    | 5310 03 |                           | 6450 02 | BOOT-PIN                       | 4512 04 |
| ADAPTOR-EGR VALVE          | 1311 31 | BLINKER UNIT                   | 5620 05 | BOLT-ADJUSTER             | 4940 04 | BOOT-RACK&RINION               | 4920 24 |
| ADAPTOR-LARGE              | 2110 22 | BLOCK A-CYLINDER               | 1210 01 | BOLT-BUMPER               | 2410 25 | BOX A-GLOVE                    | 7110 09 |
| ADAPTOR-SMALL              | 2110 21 | BLOCK A-SHORT                  | 1120 01 | BOLT-GEARSHIFT STRAIN ROD | 3250 04 |                                | 7111 09 |
| ADJUSTER                   | 4620 10 | BLOCK-EGR TRANSFER             | 1521 08 | BOLT-GUIDE                | 3260 13 | BOX-CENTER FRAME DEPOSIT       | 5430 05 |
| AIR CLEANER                | 2410 01 | BLOCK-JUNCTION,UPPER           | 8110 01 | BOLT-HEX                  | 1210 14 | BOX-DOOR DEPOSIT               | 7211 12 |
| AIR CONDITIONER A          | 8210 01 | BLOCK-POWER UNIT DAMPING,FRONT | 4190 08 | BOLT-HEXAGON              | 1230 24 | BOX-FUSE                       | 5620 01 |
| AIR DAM-FRONT              | 8340 02 | BLOCK-POWER UNIT DAMPING,REAR  | 4190 03 |                           | 1321 04 | BOX-INSTRUMENT PANEL DEPOSIT   | 7110 17 |
| ALTERNATOR A               | 1740 01 | BLOWER A                       | 2220 13 |                           | 1331 07 | BOX-TOOL KIT DEPOSIT           | 9110 01 |
|                            | 1741 01 | BLOWER A-AIR CONDITION UNIT    | 8220 01 |                           | 1411 03 | BRACE-ALTERNATOR               | 1750 04 |
| ANTENNA-REAR               | 5420 05 | BLOWER A-AUXILIARY             | 2220 11 |                           | 1521 03 |                                | 1751 04 |
| ANTI-TAMPER CAP            | 2510 09 | BLOWER A-RADIATOR              | 2220 05 |                           | 2231 16 | BRACE-BRAKE PEDAL MOUNT        | 4430 01 |
| ANTIFREEZE                 | 9120 09 | BODY A-THROTTLE                | 1410 01 | BOLT-HEXAGON FLANGE       | 1230 29 | BRACE-CLUTCH PEDAL MOUNT       | 4420 15 |
| ARM A-CONTROL              | 4150 01 |                                | 1411 01 |                           | 1311 06 | BRACE-MASTER BRAKE UNIT        | 4620 06 |
| ARM-WIPER                  | 5310 02 |                                | 1412 01 |                           | 1321 12 | BRACE-WHEELHOUSE               | 6140 12 |
| ARMATURE                   | 1760 12 | BODY-MASTER CYLINDER           | 4620 20 |                           | 1331 16 | BRACKET                        | 4950 22 |
| ARMREST-FRONT              | 7211 06 | BODY-RESERVOIR                 | 4620 18 |                           | 1521 16 |                                | 8210 16 |
| ARMREST-REAR               | 7221 06 | BOLT                           | 1111 04 |                           | 1751 02 | BRACKET A-CPS                  | 1331 30 |
| ASHTRAY-INSTRUMENT PANEL   | 7130 06 |                                | 1311 32 | BOLT-HEXAGON PILOT        | 3220 10 | BRACKET A-CRANK SHAFT POSITION | 1330 22 |
| ASHTRAY-REAR DOOR          | 7220 06 |                                | 1320 04 |                           | 3270 10 | SENSOR                         |         |
| ASHTRAY-ROTARY             | 7221 10 |                                | 1330 03 | BOLT-HEXAGONAL            | 1240 02 | BRACKET A-DIS                  | 1711 03 |
| AXLE A-REAR                | 4310 01 |                                | 1331 03 |                           | 1210 05 |                                | 1713 03 |
|                            |         |                                | 1332 05 |                           | 1220 05 | BRACKET A-LOCATION             | 7111 25 |
|                            |         |                                | 1410 07 |                           | 1230 22 | BRACKET A-SENSOR,SPEED         | 4130 13 |
|                            |         |                                | 1412 03 |                           | 1330 10 | BRACKET W/H-SENSOR LAMBDA      | 2460 32 |
|                            |         |                                | 1520 09 |                           | 1410 03 | BRACKET-2 WAY VALVE            | 2130 22 |
|                            |         |                                | 1522 08 |                           | 2110 18 | BRACKET-ACCEL CONTROL          | 4440 18 |
|                            |         |                                | 1530 04 |                           | 3110 03 | BRACKET-ACCUMULATOR            | 8340 11 |
|                            |         |                                | 1532 05 |                           | 3220 19 | BRACKET-ALTERNATOR             | 1750 01 |
|                            |         |                                | 1681 06 |                           | 3250 20 |                                | 1751 01 |
|                            |         |                                | 1682 06 |                           | 3260 28 | BRACKET-BATTERY                | 5610 05 |
|                            |         |                                | 1711 05 |                           | 4310 06 | BRACKET-BRAKE PEDAL MOUNT      | 4430 11 |
|                            |         |                                | 1713 05 |                           | 5410 02 | BRACKET-BUMPRR FACIA SPACER    | 6730 24 |
|                            |         |                                | 1720 23 | BOLT-HEXAGONAL FLANGE     | 1330 17 | BRACKET-CANISTER               | 2130 02 |
|                            |         |                                | 1740 24 |                           | 4190 10 | BRACKET-COMPRESSOR             | 8330 01 |
|                            |         |                                | 1741 20 | BOLT-PIN                  | 4512 10 | BRACKET-CONSOLE CENTER         | 7140 04 |
|                            |         |                                | 1750 05 | BOLT-PINCH                | 4920 04 | BRACKET-CONTROL UNIT           | 2510 02 |
|                            |         |                                | 1760 24 |                           | 4930 03 |                                | 6350 12 |
|                            |         |                                | 2230 19 |                           | 4940 05 | BRACKET-EGR PIPE               | 1520 13 |
|                            |         |                                | 2460 11 | BOLT-PISTON ROD           | 4420 14 | BRACKET-ENG CONT HARN          | 1520 10 |
|                            |         |                                |         |                           |         |                                |         |
| <b>= B =</b>               |         |                                |         |                           |         |                                |         |
| BAFFLE                     | 1740 10 |                                |         |                           |         |                                |         |
| BAFFLE-AIR                 | 8210 41 |                                |         |                           |         |                                |         |
| BALL                       | 3240 13 |                                |         |                           |         |                                |         |
| BAR A-FRONT BUMPER IMPACT  | 6720 05 |                                |         |                           |         |                                |         |
| BAR A-REAR BUMPER IMPACT   | 6730 06 |                                |         |                           |         |                                |         |
| BASE A-ANTENNA             | 5420 07 |                                |         |                           |         |                                |         |
| BATTERY                    | 5610 01 |                                |         |                           |         |                                |         |
| BEARING SET-CONNECTING ROD | 1220 06 |                                |         |                           |         |                                |         |
| BEARING SET-CRANKSHAFT     | 1220 08 |                                |         |                           |         |                                |         |
| BEARING-BALL               | 1740 20 |                                |         |                           |         |                                |         |
|                            | 1741 17 |                                |         |                           |         |                                |         |
| BEARING-CLUTCH THRUST      | 3220 17 |                                |         |                           |         |                                |         |
| BEARING-GROOVE BALL        | 3230 36 |                                |         |                           |         |                                |         |
|                            | 3240 07 |                                |         |                           |         |                                |         |
| BEARING-INCLINED BALL      | 4130 04 |                                |         |                           |         |                                |         |
| BEARING-NEEDLE             | 1760 03 |                                |         |                           |         |                                |         |

**PART NAME INDEX**

English

| PART NAME                          | KEY No. | PART NAME                   | KEY No. | PART NAME                | KEY No. | PART NAME                  | KEY No. |
|------------------------------------|---------|-----------------------------|---------|--------------------------|---------|----------------------------|---------|
| BRACKET-EVAPORATOR MOUNT           | 8210 21 | BUMPER                      | 6350 09 | CABLE-HOOD BOWDEN        | 6110 14 | CASE-INSTRUMENT            | 5220 02 |
| BRACKET-FILLER DOOR                | 6420 06 |                             | 6420 10 | CABLE-PARKING BRAKE      | 4530 14 | CASSETTE                   | 5430 01 |
| BRACKET-FRONT BUMPER FACIA SIDE    | 6720 03 |                             | 6440 10 | CABLE-SPEEDOMETER        | 5220 17 | CATCH-HOOD LOCK            | 6110 10 |
| BRACKET-FRONT DOOR POCKET          | 7210 08 | BUMPER A-FRONT              | 6720 01 | CAGE-NEEDLE              | 3230 06 | CHANNEL-GLASS RUN          | 6230 03 |
| BRACKET-FUEL FILTER                | 2120 11 | BUMPER A-REAR               | 6730 01 | CALIPER A-BRAKE SLIDING  | 4510 01 |                            | 6330 03 |
| BRACKET-GLOVE BOX                  | 7111 13 | BUMPER-ADJUSTING SCREW      | 4440 04 |                          | 4512 01 | CHANNEL-REAR GLASS RUN     | 6330 05 |
| BRACKET-HEATER&EVAPORATOR          | 8210 40 | BUMPER-CONDENSER            | 8340 09 | CALIPER PACKAGE          | 4510 02 | CHECK-DOOR                 | 6220 09 |
| BRACKET-HIGH TENSION WIRE          | 1710 11 | BUMPER-EXHAUST SUSPENSION   | 2460 20 | CAMSHAFT A               | 1320 10 |                            | 6320 10 |
|                                    | 1711 13 | BUMPER-GLOVE BOX            | 7110 13 |                          | 1321 10 | CIRCLIP                    | 3230 14 |
| BRACKET-HOLD OPEN ROD              | 6130 08 | BUMPER-HALLOW               | 4140 13 | CANISTER-FUEL VAPOR      | 2130 01 | CLAMP                      | 1532 08 |
| BRACKET-HOSE                       | 1331 35 | BUMPER-HOOD                 | 6110 06 | CAP                      | 1210 02 |                            | 2460 16 |
| BRACKET-INSTRUMENT PANEL SIDE      | 7110 04 | BUMPER-HOOD,FRONT           | 6130 09 |                          | 2452 20 |                            | 3910 06 |
|                                    | 7111 04 | BUMPER-HOOD,SIDE            | 6110 07 | CAP A-BAYONET JOINT      | 1320 01 |                            | 4950 17 |
| BRACKET-INSULATION LOWER INSTRUMEN | 7110 22 | BUMPER-RAD,LWR              | 2220 04 | CAP A-OIL FILLER         | 1321 01 |                            | 8210 18 |
| BRACKET-MANIFOLD SUPPORT           | 1521 05 | BUMPER-RAD,UPR              | 2220 02 | CAP-BRAKE WHEEL CYLINDER | 4520 06 | CLAMP A-BAR                | 5610 02 |
| BRACKET-MANIFOLD,VGIS              | 1522 19 | BUMPER-REAR AXLE            | 4320 09 | CAP-CALIPER              | 4510 14 | CLAMP-C/V JOINT INNER      | 4120 14 |
| BRACKET-O2 SENSOR                  | 1532 10 | BUMPER-SHOCK ABSORBER,LOWER | 4320 05 | CAP-COUNTERSUNK          | 4820 04 | CLAMP-C/V JOINT OUTER      | 4120 17 |
| BRACKET-OIL RESERVOIR              | 4950 10 | BUMPER-SHOCK ABSORBER,UPPER | 4320 04 | CAP-COWL                 | 6150 11 | CLAMP-FUEL FILLER          | 2110 17 |
| BRACKET-OIL SUCTION PIPE           | 1230 19 | BUMPER-STABILIZER           | 4150 11 | CAP-CYL BLOCK            | 1230 33 | CLAMP-HEATER CORE MOUNT    | 8210 27 |
| BRACKET-OUTSIDE HANDEL             | 6220 20 | BUMPER-TRUNK LID            | 6440 08 | CAP-DAMPING BUSHING      | 4150 16 | CLAMP-HOOD LOCK CABLE      | 6130 10 |
| BRACKET-OUTSIDE HANDLE             | 6320 21 | BUMPER-TRUNK LID HINGE      | 6440 09 | CAP-DISTRIBUTOR          | 1720 17 | CLAMP-HOSE                 | 1240 04 |
| BRACKET-PLENUM                     | 1522 33 | BUMPER-TRUNK LID LOWER      | 6440 11 | CAP-DOOR TRIM            | 7210 20 |                            | 2110 19 |
| BRACKET-POWER UNIT MOUNT,FRONT     | 4190 12 | BUSH                        | 1741 19 | CAP-DUST                 | 4520 04 |                            | 2120 09 |
| BRACKET-POWER UNIT MOUNT,REAR      | 4190 01 |                             | 1760 22 | CAP-EXHAUST VALVE ROTARY | 1310 11 |                            | 2130 11 |
| BRACKET-RADIATOR                   | 2220 01 | BUSH-REAR AXLE DAMPING      | 4310 03 | CAP-FUEL FILLER          | 6420 12 |                            | 2410 15 |
| BRACKET-REAR BUMPER FACIA SIDE     | 6730 03 | BUSH-REAR CONT ARM DAMPING  | 4150 03 | CAP-FUEL TANK SCREW      | 6420 11 |                            | 8340 31 |
| BRACKET-REAR DOOR POCKET           | 7220 10 | BUSHING                     | 1740 23 | CAP-GUIDE BOLT           | 3260 16 | CLAMP-IGNITION DISTRIBUTOR | 1720 19 |
| BRACKET-RELEASE CYLINDER           | 4410 17 |                             | 3220 30 | CAP-GUIDE PULLEY         | 7550 10 | CLAMP-PRESSURE HOSE        | 4530 15 |
| BRACKET-RESERVOIR                  | 4410 01 |                             | 4440 06 |                          | 7560 05 | CLAMP-SEAL RETAINING       | 4920 27 |
| BRACKET-RESONATOR                  | 2410 10 |                             | 6350 08 | CAP-HINGE                | 6220 14 | CLAMP-SPRING               | 2130 09 |
| BRACKET-SHROUD MOUNT,LOWER         | 2210 04 |                             | 6420 09 |                          | 6320 15 |                            | 2230 22 |
| BRACKET-SHROUD MOUNT,UPPER         | 2210 03 | BUSHING KIT                 | 3910 15 | CAP-HORN                 | 4810 02 |                            | 2231 17 |
| BRACKET-SIDE PANEL FRONT END       | 6130 03 | BUSHING-BOOT RETAINING      | 4920 25 | CAP-HUB                  | 4330 08 |                            | 2410 24 |
| BRACKET-SNORKEL                    | 2410 22 | BUSHING-CLUTCH PEDAL        | 4420 04 |                          | 6660 10 |                            | 4950 14 |
| BRACKET-STEERING COLUMN            | 4830 26 | BUSHING-CLUTCH SHAFT        | 3220 05 | CAP-OIL DUCT             | 1310 04 |                            | 6450 05 |
| BRACKET-STEERING GEAR              | 4910 03 | BUSHING-DAMPING,FRONT       | 4150 04 |                          | 1311 08 |                            | 7330 10 |
| BRACKET-STEERING GEAR HOUSING      | 4910 04 | BUSHING-GEARSHIFT COVER     | 3260 25 | CAP-OIL RESERVOIR        | 4950 08 |                            | 8350 12 |
| BRACKET-STEPPED MOUNTING           | 1331 06 | BUSHING-IGNITION TIMING     | 1210 04 | CAP-REAR SPEAKER         | 5410 11 | CLAMP-STABILIZER BUSHING   | 4150 18 |
| BRACKET-SUNSHADE                   | 7320 04 | BUSHING-LOCKING BUTTON      | 7211 04 | CAP-RESERVOIR            | 4410 04 | CLIP                       | 1412 14 |
| BRACKET-TRUNK LID SPRING           | 6440 05 |                             | 7221 04 |                          | 4620 17 |                            | 1520 15 |
| BRACKET-VACUUM SENSOR              | 2510 06 | BUSHING-RACK                | 4920 15 | CAP-ROCKER PANEL COVER   | 7610 06 |                            | 1522 28 |
| BRACKET-VGIS                       | 2452 12 | BUSHING-STABILIZER          | 4150 20 | CAP-SCREW                | 7550 09 |                            | 1711 12 |
| BRAKE A-REAR                       | 4520 01 | BUTTON                      | 7110 23 | CAP-SEAT BELT RETRACTOR  | 7550 17 |                            | 2120 17 |
| BRAKE UNIT-MASTER                  | 4610 01 |                             | 7330 16 | CAP-SHOCK ABSORBER COVER | 4320 01 |                            | 2452 16 |
| BRIDGE-STRAIN BOLT                 | 3250 01 | BUTTON-DOOR LOCKING         | 7210 04 | CAP-STRUT MOUNT          | 4140 01 |                            | 4410 06 |
| BRUSH SET                          | 1740 11 |                             | 7211 05 | CAP-SURGE TANK           | 2230 09 |                            | 6430 06 |
| BUCKLE-FRONT SEAT BELT             | 7550 02 |                             | 7220 04 |                          | 2231 09 |                            | 7310 08 |
| BUCKLE-RAER SEAT BELT              | 7560 02 |                             | 7221 05 | CAP-UNDERBODY SEAL       | 6510 13 |                            | 7330 15 |
| BUCKLE-REAR SEAT BELT,CENTER       | 7560 04 | BUTTON-PUSH                 | 7610 13 | CAP-WATER CHAMBER        | 1311 07 |                            | 7610 08 |
| BUFFER-CLUTCH PEDAL                | 4420 08 | BUZZER ASSY                 | 5140 18 | CAP-WHEEL BOLT           | 6660 09 |                            | 8110 16 |
| BULB                               | 5110 05 |                             |         | CAP-WHEEL HUB            | 6660 06 |                            | 8210 23 |
|                                    | 5140 03 |                             |         | CAP-WIPER ARM            | 5310 04 | CLIP-AUX RESONATOR         | 2410 20 |
|                                    | 5220 10 |                             |         | CARTRIDGE-SHOCK ABSORBER | 4140 15 | CLIP-BRAKE HOSE            | 4650 10 |
|                                    | 5410 04 |                             |         | CASE                     | 8220 10 | CLIP-BRAKE PIPE            | 4650 16 |
|                                    | 7120 10 |                             |         | CASE A-TRANSAXLE         | 3220 01 | CLIP-DOOR TRIM             | 7210 16 |
|                                    | 7121 10 | CABLE                       | 8350 17 | CASE-AIR INLET           | 8230 05 |                            | 7211 14 |
|                                    | 7130 15 | CABLE-ACCCEL CONTROL        | 4440 01 | CASE-CUT OFF&ORIFICE     | 8220 11 |                            | 7220 08 |
|                                    |         | CABLE-ANTENNA               | 5420 08 | CASE-HEATER & EVAPORATOR | 8210 39 |                            | 7221 11 |
| BUMPER                             | 2410 12 | CABLE-ANTENNA,REAR          | 5420 02 |                          |         |                            |         |

# PART NAME INDEX

English

| PART NAME                   | KEY No. | PART NAME                    | KEY No. | PART NAME                      | KEY No. | PART NAME                        | KEY No. |
|-----------------------------|---------|------------------------------|---------|--------------------------------|---------|----------------------------------|---------|
| CLIP-FRONT COVER            | 7140 14 | COUPLING-FLANGE&STEERING     | 4930 02 | COVER-TRIM SHROUD SIDE         | 7330 23 |                                  |         |
| CLIP-FUEL INJECTOR          | 1410 14 | COVER                        | 1740 28 | COVER-WHEEL                    | 6660 05 |                                  |         |
|                             | 1411 12 |                              | 1741 27 | COVER-WINDOW FRAME,INNER       | 6230 12 | <b>= E =</b>                     |         |
| CLIP-GLOVE BOX LOCK         | 7110 11 | COVER A-CAMSHAFT             | 1321 07 | COVERING SET-FRONT SEAT        | 7520 19 |                                  |         |
| CLIP-IGNITION CABLE         | 1710 10 | COVER A-CAMSHAFT SUPPORT     | 1320 03 | COVERING-FRONT SEAT BACK       | 7520 08 | ELEMENT-AIR CLEANER              | 2410 02 |
| CLIP-LINKAGE                | 6220 03 | COVER A-CAMSHAFT,UPPER       | 1321 03 | COVERING-FRONT SEAT CUSHION    | 7520 11 | EMBLEM-RADIATOR                  | 6650 01 |
|                             | 6320 06 | COVER A-CONSOLE              | 7140 12 | COVERING-HEADREST              | 7520 05 | EMBLEM-TRUNK LID                 | 6650 02 |
|                             | 6350 03 | COVER A-GEARSHIFT            | 3260 31 | COVERING-REAR SEAT             | 7540 02 | ENGINE A                         | 1110 01 |
|                             | 7310 02 | COVER A-POWER WINDOW SWITCH  | 7210 06 | COVERING-REAR SEAT BACK        | 7540 05 |                                  | 1111 01 |
|                             | 7330 09 | COVER A-TIMING BELT,LOWER    | 1331 22 | COWL                           | 6150 08 | ESCUTCHEON-REMOTE                | 7210 02 |
| CLIP-LOCK GLOVE BOX         | 7111 12 | COVER A-TIMING BELT,LWR      | 1332 22 | CRANK-BELL                     | 6320 07 | ESCUTCHEON-REMOTE CONTROL        | 7211 03 |
| CLIP-MOUNTING               | 4950 31 | COVER A-TIMING BELT,UPPER    | 1331 19 | CRANK-WINDOW LIFTER            | 6330 17 |                                  | 7220 02 |
|                             | 8340 25 | COVER A-TIMING BELT,UPR      | 1332 19 |                                | 7211 16 |                                  | 7221 03 |
| CLIP-RADIATOR GRILLE        | 6710 04 | COVER COMPLETET-CM/SHF       | 1321 16 |                                | 7221 14 | EXTENSION-FLOOR PANEL,REAR       | 6510 09 |
| CLIP-RETAINING              | 3910 12 | COVER,CHMSL                  | 5140 21 | CRANKSHAFT                     | 1220 07 |                                  |         |
| CLIP-SAFETY                 | 3910 12 | COVER-AIR CONDITIONING       | 8110 15 | CROSSMEMBER-FLOOR PANEL, FRONT | 6520 04 | <b>= F =</b>                     |         |
| CLIP-SHROUD                 | 2210 11 | COVER-ARMREST,FRONT          | 7211 10 | CROSSMEMBER-FRONT SEAT         | 6510 02 |                                  |         |
| CLIP-SPRING                 | 6710 05 | COVER-ARMREST,REAR           | 7211 07 | CROSSMEMBER-RADIATOR           | 6520 02 |                                  |         |
|                             | 8350 09 | COVER-BACK PANEL LOWER       | 7330 18 | CROSSMEMBER-REAR SEAT          | 6520 09 | FACIA-FRONT BUMPER               | 6720 02 |
| CLOCK-DIGITAL               | 7110 24 | COVER-BATTERY TERMINAL       | 5610 08 | CUFF-BRAKE WHEEL CYLINDER      | 4520 08 | FACIA-REAR BUMPER                | 6730 02 |
|                             | 7121 13 | COVER-CLUTCH                 | 3110 02 | CYLINDER A-MASTER              | 4620 16 | FAN                              | 1740 05 |
| CLUSTER-SWITCH PLATE        | 7121 14 | COVER-CLUTCH HOUSING         | 3220 06 | CYLINDER-BODY                  | 4520 09 |                                  | 1741 05 |
| CLUTCH&PULLEY KIT           | 8320 02 | COVER-CONSOLE                | 7140 13 | CYLINDER-BRAKE WHEEL           | 4520 03 | FASTENER-BOWDEN CABLE SPRING     | 6130 12 |
| CO POTENTIOMETER            | 2510 08 | COVER-DIFFERENTIAL GEAR      | 3220 08 | CYLINDER-MASTER                | 4410 07 | FASTENER-SPRING                  | 2120 10 |
| COCK-DRAIN                  | 2210 12 | COVER-DIMMER&WIPER BLANK     | 7120 08 | CYLINDER-RELEASE               | 4410 15 |                                  | 2130 13 |
| COIL A                      | 1720 07 | COVER-DUST                   | 8330 09 | CYLINDER-SHAFT&GUIDE PIN       | 8320 13 | FILLER-DROP WINDOW GLASS         | 6230 05 |
| COIL A-DIS                  | 1711 01 | COVER-FRONT,TIMING BELT      | 1331 36 |                                |         |                                  | 6330 11 |
| COIL A-IGNITION             | 1710 01 | COVER-FUEL PUMP HOLE         | 6510 14 | <b>= D =</b>                   |         |                                  |         |
| COIL&BEARING A              | 8320 07 | COVER-FUSE BOX               | 7110 20 |                                |         | FILTER-FUEL                      | 2110 23 |
| COIL-DISTRIBUTOR            | 1712 01 |                              | 7111 20 |                                |         |                                  | 2120 14 |
|                             | 1713 01 | COVER-GEARSHIFT              | 3260 12 | DAMPER-STABILIZER              | 4310 17 | FILTER-OIL                       | 1230 30 |
| COLLAR                      | 1740 04 | COVER-HANDLE                 | 7310 04 | DEADENER-FLOOR FRONT TUNNEL    | 7610 17 | FILTER-WATER CORE                | 8210 30 |
|                             | 1741 04 | COVER-HEATER&EVAPORATOR CORE | 8210 24 | DEADENER-FLOOR PANEL,FRONT     | 7610 16 | FINGER-SHIFT                     | 3260 20 |
|                             | 1760 13 | COVER-HOLE                   | 5220 19 | DEADENER-FLOOR PANEL,REAR      | 7610 18 | FLANGE-DIFFERENTIAL GEAR BEARING | 3270 15 |
| COLUMN A-STEERING           | 4830 01 | COVER-HOUSING END            | 4920 12 | DEADENER-FLOOR REAR TUNNEL     | 7610 19 | FLUID-BRAKE                      | 9120 05 |
| COMPRESSOR A                | 8320 01 |                              | 4930 08 | DEADENER-REAR SEAT FLOOR       | 7610 20 | FLUID-WINDOW CLEANER             | 9120 06 |
| COMPRESSOR SUB A            | 8320 09 | COVER-LOCK CYLINDER          | 6460 07 | DEADENER-TRUNK FLOOR           | 7610 21 | FLYWHEEL A                       | 1220 10 |
| CONDENSER A                 | 8340 01 | COVER-OIL PUMP               | 1230 09 | DEFLECTOR-WATER                | 4190 20 | FOLLOWER-CAM                     | 1310 17 |
| CONNECTOR A-BATTERY         | 5610 10 | COVER-PARKING BRAKE          | 6510 05 |                                | 6150 07 | FOLLOWER-GEARSHIFT SLIDING       | 3250 11 |
| CONNECTOR-FUEL RAIL         | 1410 16 | COVER-PEDAL PLATE            | 4430 10 | DEFROSTER-AIR VENT DUCT        | 8110 19 | FORK A-2ND GEARSHIFT             | 3260 01 |
| CONNECTOR-REAR DUCT         | 8110 17 | COVER-RADIATOR GRILLE        | 6710 06 | DISC                           | 4140 03 | FORK-1ST&2ND GEARSHIFT           | 3260 04 |
| CONSOLE A-FRONT             | 7140 01 | COVER-REAR DOOR CENTER PART  | 7220 12 | DISC-BEVEL GEAR                | 3270 07 | FORK-3RD&4TH GEARSHIFT           | 3260 01 |
| CONSOLE A-REAR              | 7140 02 | COVER-REAR FRAME ROOF        | 7310 03 | DISC-BRAKE                     | 4130 06 | FORK-CLUTCH RELEASE              | 3220 18 |
| CONTACT-SLIDING             | 4810 03 | COVER-REAR SEAT BACK         | 7540 07 | DISC-INSULATION                | 3110 01 | FORK-GEARSHIFT REVERSE           | 3260 09 |
| CONTROL A-GEARSHIFT         | 3910 01 | COVER-REAR SEAT HINGE        | 7540 08 | DISC-INSULATION                | 4430 02 | FRAME                            | 8210 03 |
| CONTROL UNIT-ELECTRIC       | 2510 01 | COVER-RECLINER,INNER         | 7520 17 | DISC-MAINSHAFT                 | 3230 34 | FRAME&BEARING A                  | 1741 07 |
| CONTROL UNIT-PARKING SENSOR | 5140 17 | COVER-RECLINER,OUTER         | 7520 16 | DISTRIBUTOR A-IGNITION         | 1720 01 | FRAME&BEARING A-DRIVE END        | 1740 07 |
| CONTROL-GEARSHIFT GUIDE     | 3910 10 | COVER-ROCKER PANEL           | 7610 04 | DISTRIBUTOR-WATER              | 2230 16 | FRAME-COMMUTATOR END             | 1760 21 |
| CONTROL-REMOTE              | 7210 03 | COVER-SCREW                  | 7530 08 | DOOR-FUEL FILLER               | 6420 01 | FRAME-DEFROSTER                  | 8110 14 |
|                             | 7211 02 | COVER-STEERING COLUMN,LOWER  | 4820 02 | DOWEL                          | 7110 19 | FRAME-FIELD                      | 1760 17 |
|                             | 7220 03 | COVER-STEERING COLUMN,UPPER  | 4820 01 | DRIVE A                        | 1760 16 | FRAME-FRONT SEAT BACK            | 7520 10 |
|                             | 7221 02 | COVER-STEERING GEAR PASS     | 4940 07 | DRIVE A-CLUTCH                 | 8320 04 | FRAME-FRONT SEAT CUSHION         | 7520 13 |
| CONVERTER A-CATALYTIC       | 2460 09 | COVER-STEERING KNUCKLE SHEET | 4130 02 | DRIVER-SCREW                   | 9110 03 | FRAME-GRIP HANDLE                | 7210 10 |
| CORE A-RADIATOR             | 2210 02 | COVER-SWITCH BLANK           | 7120 07 | DRUM-BRAKE                     | 4330 10 | FRAME-INSTUMENT PANEL CENTER     | 7130 01 |
| CORE-EVAPORATOR             | 8210 20 |                              | 7121 07 | DUCT-AIR DEFROSTER             | 8210 15 | FRAME-LOCKING BUTTON             | 7210 05 |
| CORE-HEATER                 | 8210 26 | COVER-THERMOSTAT             | 1681 05 |                                |         | FRAME-REAR ROOF                  | 6430 04 |
| COUPLING                    | 1720 13 | COVER-TRANSEAXLE             | 3250 16 |                                |         | FRAME-RECEIVER                   | 5430 04 |
| COUPLING-FLANGE&STEERING    | 4920 03 | COVER-TRANSMISSION CASE      | 3220 11 |                                |         | FRAME-ROOF SIDE INNER            | 6410 16 |
|                             |         |                              |         |                                |         | FRAME-SLIP RING END              | 1740 22 |

**PART NAME INDEX**

English

| <u>PART NAME</u>               | <u>KEY No.</u> | <u>PART NAME</u>               | <u>KEY No.</u> | <u>PART NAME</u>            | <u>KEY No.</u> | <u>PART NAME</u>                  | <u>KEY No.</u> |
|--------------------------------|----------------|--------------------------------|----------------|-----------------------------|----------------|-----------------------------------|----------------|
| FRAME-SLIP RING END            | 1741 18        | GEAR A-CRANKSHAFT              | 1331 17        | HANDLE A                    | 7310 05        | HOSE-REFRIGERANT SUCTION          | 8340 21        |
| FUNNEL-RESERVOIR               | 5330 06        |                                | 1332 17        | HANDLE A-TRUNK LID          | 6450 12        | HOSE-RESERVOIR                    | 4410 05        |
| FUSE                           | 5620 02        | GEAR A-DRIVEN WORM             | 3220 24        | HANDLE-DOOR OUTSIDE         | 6220 18        | HOSE-RETURN FLOW                  | 4950 04        |
| <b>= G =</b>                   |                |                                |                |                             |                |                                   |                |
| GARNISH A-REAR                 | 6650 09        | GEAR A-INPUT SHIFT CLUSTER     | 3240 03        | HEAD A-CYLINDER             | 6320 19        | HOSE-SUCT&DISCH FREON             | 8340 14        |
| GASKET                         | 4410 09        | GEAR A-POWER STEERING          | 4910 02        | HEAD COMPLETE-CYLINDER      | 1310 01        | HOSE-SUCTION                      | 4950 05        |
|                                | 6420 02        | GEAR A-REVERSE IDLER           | 3240 11        | HEAD-FRONT                  | 1311 01        | HOSE-SUCTION LINE,PUMP            | 4950 06        |
|                                | 8210 22        | GEAR A-SLIDING                 | 3230 24        | HEAD-FRONT                  | 1310 24        | HOSE-SURGE TANK TO PIPE           | 2231 06        |
|                                | 8220 06        | GEAR A-STEERING                | 4910 01        | HEADLINING A                | 8320 11        | HOSE-THROTTLE BODY,FEED           | 2230 13        |
|                                | 9120 13        | GEAR-AXLE SHAFT BEVEL          | 3270 05        | HEADREST                    | 7310 01        |                                   | 2231 13        |
| GASKET KIT-ENG OVERHAUL        | 1140 01        | GEAR-CAMSHAFT                  | 1330 06        | HEATSHIELD-EXH MANIFOLD     | 7520 03        | HOSE-THROTTLE BODY,RETURN         | 2230 15        |
|                                | 1141 01        |                                | 1331 09        |                             | 1531 06        |                                   | 2231 14        |
| GASKET-AIR INLET               | 8230 04        |                                | 1332 09        | HEATSHIELD-EXHAUST MANIFOLD | 1532 06        | HOSE-VACUUM                       | 1410 10        |
| GASKET-AIR INLET MOUNTING      | 8230 06        | GEAR-CLUSTER GEAR 5TH SPEED    | 3240 08        |                             | 1530 03        |                                   | 1411 10        |
| GASKET-BEARING PLATE           | 3250 19        | GEAR-CLUTCH                    | 3230 09        | HINGE-GLOVE BOX             | 7110 14        |                                   | 2450 01        |
| GASKET-BLOWER RESISTOR         | 8220 02        | GEAR-CRANKSHAFT                | 1330 11        | HINGE-HOOD                  | 6110 02        |                                   | 2451 01        |
| GASKET-CAMSHAFT SUPPORT COVER  | 1320 05        | GEAR-DIFFERENTIAL BEVEL        | 3270 06        | HINGE-REAR SEAT             | 7540 10        | HOSE-VACUUM TANK&PIPE             | 8350 05        |
| GASKET-CATAL CONVERTER         | 2460 10        | GEAR-DRIVEN WORM               | 3270 03        | HINGE-TRUNK LID             | 6440 02        | HOSE-VENTILATION                  | 2130 12        |
| GASKET-COVER,CAMSHAFT          | 1321 08        | GEAR-HELICAL DIFFERENTIAL GEAR | 3270 02        | HOLDER-ASHTRAY              | 7130 07        |                                   | 2410 18        |
| GASKET-CYLINDER HEAD           | 1310 22        | GEAR-OIL PUMP                  | 1230 07        | HOLDER-BATTERY              | 5610 03        |                                   | 2450 07        |
|                                | 1311 25        | GEAR-SLIDING TO REVERSE        | 3230 26        | HOLDER-BRUSH                | 1760 18        |                                   | 8110 09        |
| GASKET-DIFFERENTIAL GEAR COVER | 3220 09        | GLASS-BACK WINDOW              | 6640 02        | HOLDER-BULB                 | 5110 17        | HOSE-WATER DRAIN                  | 8340 30        |
| GASKET-EGR ADAPTER             | 1521 14        | GLASS-FRONT WINDOW             | 6640 03        | HOOD PANEL                  | 6110 01        | HOUSING A                         | 1760 02        |
| GASKET-EGR ADAPTOR             | 1311 30        | GLASS-FRONT WINDOW             | 6630 02        | HOOD-FRONT,LOWER            | 1330 16        | HOUSING A-AIR INLET               | 8230 01        |
| GASKET-EGR MANIFOLD BLOCK      | 1521 09        | GLASS-OUTSIDE MIRROR           | 6640 06        | HOOD-FRONT,UPPER            | 1330 15        | HOUSING A-IGNITION SWITCH         | 4830 33        |
| GASKET-EGR PIPE,VGIS           | 1522 18        | GLASS-QUARTER WINDOW           | 6640 06        | HOOD-TIMING BELT,REAR       | 1330 04        | HOUSING A-NOZZLE,CENTER           | 8110 02        |
| GASKET-EGR VALVE               | 1311 34        | GLASS-REAR FIXED WINDOW        | 6640 05        | HORN A                      | 5410 01        | HOUSING A-RADIATOR GRILL          | 6710 07        |
|                                | 1520 07        | GLASS-REAR WINDOW              | 6640 04        | HOSE                        | 2120 07        | HOUSING A-SIGNAL SWITCH           | 4830 06        |
|                                | 1521 18        | GLASS-WINDSHIELD               | 6640 01        | HOSE A-HOOD                 | 2130 08        | HOUSING A-STEERING COLUMN         | 4830 13        |
| GASKET-EXHAUST MANIFOLD        | 1530 02        | GREASE                         | 9120 07        | HOSE A-RESERVIOR,FRONT      | 5330 08        | HOUSING A-THERMOSTAT              | 1681 07        |
|                                | 1531 02        | GRILLE-FRONT FOG LAMP          | 6720 27        | HOSE A-VACUUM               | 5330 04        |                                   | 1682 07        |
|                                | 1532 02        | GRILLE-RADIATOR                | 6710 01        |                             | 2452 05        | HOUSING-AIR DISTRIBUTION          | 8110 13        |
| GASKET-EXHAUST,FRONT PIPE      | 2460 01        | GRIP-HANDLE FRONT DOOR         | 7210 09        | HOSE-BRAKE,FRONT            | 4650 06        | HOUSING-CONTROL SWITCH            | 8350 14        |
| GASKET-GEARSHIFT COVER         | 3260 27        | GRIP-OUTSIDE MIRROR            | 6630 03        | HOSE-BRAKE,REAR             | 4650 07        | HOUSING-DIFFERENTIAL GEAR         | 3270 01        |
| GASKET-HEAD                    | 8320 16        | GROMMET                        | 1230 32        | HOSE-BREATHER               | 2451 07        | HOUSING-IGNITION SWITCH           | 4830 34        |
| GASKET-INTAKE MANIFOLD         | 1520 02        |                                | 2120 05        | HOSE-CANISTER VENTILATION   | 2130 16        | HOUSING-LIGHTER                   | 7130 09        |
|                                | 1521 02        | GROMMET-INSULATING             | 8340 07        | HOSE-DEFROSTER              | 8110 10        | HOUSING-NOZZLE,CENTER             | 8110 08        |
|                                | 1522 25        | GROMMET-MOUNTING               | 4920 13        | HOSE-ELASTIC,GEAR           | 4950 02        | HOUSING-NOZZLE,OUTER              | 8110 18        |
| GASKET-LIQUID                  | 1230 34        |                                | 4930 09        | HOSE-ELASTIC,PUMP           | 4950 01        | HOUSING-RACK&PINION               | 4920 11        |
| GASKET-OIL PAN                 | 1230 28        | GROMMET-PIPE VACUUM            | 8350 04        | HOSE-ELBOW,AIR CLEANER      | 2410 17        | HOUSING-THERMOSTAT                | 1680 01        |
| GASKET-OIL PUMP BODY           | 1230 11        | GROMMET-RESONATOR              | 2410 14        | HOSE-ELBOW,LOWER            | 2230 02        | HUB-BRAKE DISC                    | 4130 05        |
| GASKET-OIL SEPARATOR           | 1240 01        | GROMMET-WHEEL HOUSE            | 2410 11        | HOSE-ELBOW,UPPER            | 2231 02        | HUB-REAR WHEEL                    | 4330 03        |
| GASKET-PIPE FLANGE             | 1521 12        | GROMMET-WIPER UNIT             | 5310 07        |                             | 2230 01        | <b>= I =</b>                      |                |
| GASKET-PUP CONV INLET          | 2460 30        | GUARD-FENDER MUD               | 6750 01        | HOSE-ENGINE VENTILATION     | 1240 05        | INJECTOR A-FUEL                   | 1410 11        |
| GASKET-THROTTLE BODY           | 1410 02        | GUARD-REAR BUMPER MUD          | 6750 06        | HOSE-FUEL FEEDING,FRONT     | 2122 01        |                                   | 1411 11        |
|                                | 1411 02        | GUIDE-RACK&INSERT              | 4930 11        | HOSE-FUEL RETURN            | 2122 02        |                                   | 1412 11        |
| GASKET-TRANSAXLE COVER         | 3250 17        | GUIDE-REAR BUMPER MUD          | 6750 06        | HOSE-HEATER FEEDING         | 2230 11        | INSERT-NOZZLE,CENTER              | 8110 03        |
| GASKET-TROTTLE BODY            | 1522 24        | GUIDE-SEAT BELT                | 7560 06        | HOSE-HEATER,FEEDING         | 2230 12        | INSERT-NOZZLE,OUTER               | 8110 07        |
| GASKET-WATER TANK              | 2210 05        | GUIDE-THRUST BEARING           | 3220 15        | HOSE-HEATER,RETURN          | 2231 12        | INSERT-OIL PAN PLUG               | 1230 27        |
| GAUGE-FUEL&TEMPERATURE         | 5220 06        | GUIDE-VALVE                    | 1310 02        | HOSE-HYDRAULIC CLUTCH       | 4410 13        | INSERT-SIDE PANEL,OUTER           | 6410 11        |
| GEAR A-1ST SPEED               | 3230 31        | GUSSET-SIDE PANEL,OUTER        | 6410 12        | HOSE-MANIFOLD&DISTRIBUTOR   | 2230 14        | INSERT-VENTILATION                | 7221 13        |
| GEAR A-2ND SPEED               | 3230 19        |                                |                | HOSE-PIPE TO WATER PUMP     | 2231 05        | INSTRUMENT A                      | 5220 01        |
| GEAR A-3RD SPEED               | 3230 16        | <b>= H =</b>                   |                | HOSE-PIPE&SURGE TANK        | 2230 06        | INSULATION                        | 1740 26        |
| GEAR A-4TH SPEED               | 3230 05        |                                |                | HOSE-PIPE&WATER PUMP        | 2230 05        | INSULATION-A PILLAR               | 7610 22        |
| GEAR A-5TH SPEED TRANSAXLE     | 3230 39        |                                |                | HOSE-RADIATOR TO SURGE TANK | 2231 07        | INSULATION-B PILLAR               | 7610 23        |
|                                |                |                                |                | HOSE-RADIATOR&SURGE TANK    | 2230 07        | INSULATION-DASH PANEL UPPER,INNER | 7610 10        |



**PART NAME INDEX**

English

| PART NAME                   | KEY No. | PART NAME                | KEY No. | PART NAME                | KEY No. | PART NAME               | KEY No. |
|-----------------------------|---------|--------------------------|---------|--------------------------|---------|-------------------------|---------|
| INSULATION-DASH PANEL,INNER | 7610 11 | LIFTER-WINDOW,FRONT      | 6230 07 | MUFFLER-EXHAUST,REAR     | 2460 15 | NUT                     | 8220 04 |
| INSULATION-DASH PANEL,OUTER | 7610 09 | LIFTER-WINDOW,REAR       | 6330 13 |                          |         |                         | 8230 03 |
| INSULATION-LOWER INSTRUMENT | 7110 21 | LIGHTER-CIGARETTE        | 7130 08 |                          |         |                         | 8320 03 |
| ISOLATOR-AIR CLEANER        | 2410 08 | LINE KIT-CYLINDER        | 4930 05 | <b>= N =</b>             |         |                         | 8330 07 |
|                             |         | LINER-FENDER             | 6140 07 |                          |         |                         | 8340 04 |
| <b>= J =</b>                |         | LINING-FLOOR PANEL,FRONT | 7610 01 | NECK-WATER INLET         | 1210 06 | NUT-ADJUSTER PLUG LOCK  | 4920 22 |
| JACK A                      | 9110 04 | LINING-FLOOR PANEL,REAR  | 7610 02 | NOZZLE-DEFROSTER,LATERAL | 8110 06 | NUT-ARMREST             | 7211 09 |
| JACKET A-STEERING COLUMN    | 4830 14 | LINING-FLOOR PANEL,TRUNK | 7610 03 | NOZZLE-WINDSHIELD WASHER | 5330 09 |                         | 7221 08 |
| JAMPER A                    | 2122 11 | LINKAGE-WIPER UNIT       | 5310 09 | NUT                      | 1412 24 | NUT-CAGE                | 2130 07 |
| JET-VENTING                 | 4520 05 | LOCATOR-FRONT SPRING     | 4140 10 |                          | 1521 04 | NUT-CASTLE              | 4130 08 |
| JOINT A-SEAL&C/G            | 4120 03 | LOCK A-GLOVE BOX         | 7110 10 |                          | 1522 16 |                         | 4150 14 |
| JOINT A-SEAL&C/V            | 4120 01 |                          | 7111 10 |                          | 1530 05 |                         | 4330 06 |
| JOINT SET-CONT ARM BALL     | 4150 02 | LOCK SET                 | 6460 04 |                          | 1531 03 | NUT-CLAMP               | 6140 03 |
|                             |         | LOCK SET-CAR             | 6460 01 |                          | 1532 03 |                         | 6720 13 |
| <b>= K =</b>                |         | LOCK SET-DOOR            | 6460 03 |                          | 1711 02 |                         | 6730 23 |
| KEY-1ST&2ND SYNCHRONIZER    | 3230 27 | LOCK SET-GLOVE BOX       | 6460 05 |                          | 1712 02 |                         | 6750 08 |
| KEY-5TH SPEED SYNCHRONIZER  | 3230 45 | LOCK SET-STEERING        | 6460 02 |                          | 1713 02 |                         | 7110 05 |
| KEY-BLANK                   | 6460 06 | LOCK&SLEEVE KIT          | 8320 08 |                          | 1720 21 |                         | 7111 05 |
| KEY-SYNCHRONIZER            | 3230 11 | LOCK-FRONT DOOR          | 6220 01 |                          | 1740 02 |                         | 7130 13 |
| KEY-VALVE                   | 1310 15 | LOCK-REAR DOOR           | 6320 01 |                          | 1741 02 |                         | 7140 18 |
|                             | 1311 16 | LONGITUDINAL A-FRONT     | 6520 05 |                          | 1750 07 | NUT-CLIP                | 4950 23 |
| KNEE BOLSTER                | 7111 21 | LONGITUDINAL A-REAR      | 6520 10 |                          | 1751 07 |                         | 6720 15 |
| KNOB-GEARSHIFT              | 3910 02 |                          |         |                          | 1760 19 |                         | 6730 30 |
| KNOB-RECLINER,LEVER         | 7520 14 | <b>= M =</b>             |         |                          | 2130 04 | NUT-EXPANSION           | 6150 12 |
| KNUCKLE-STEERING            | 4130 01 | MAGNET                   | 3220 23 |                          | 2220 12 |                         | 6750 03 |
|                             |         |                          | 3250 18 |                          | 2230 10 |                         | 7140 07 |
|                             |         | MANIFOLD A-EXHAUST       | 1530 01 |                          | 2231 10 |                         | 8340 08 |
|                             |         |                          | 1531 01 |                          | 2410 13 | NUT-FLANGED             | 5110 04 |
|                             |         |                          | 1532 01 |                          | 2452 14 | NUT-HEXAGON             | 2460 19 |
|                             |         | MANIFOLD A-INTAKE        | 1520 01 |                          | 2460 12 | NUT-HEXAGONAL           | 2220 08 |
|                             |         |                          | 1521 01 |                          | 4130 08 | NUT-HEXAGONAL LOCK      | 1520 04 |
|                             |         |                          | 1522 01 |                          | 4140 02 | NUT-LOCKING             | 5310 05 |
|                             |         |                          | 1522 03 |                          | 4150 06 | NUT-RADIATOR GRILLE     | 6710 03 |
|                             |         |                          | 5220 03 |                          | 4190 05 | NUT-SPECIAL             | 2110 09 |
|                             |         | MASK&LENS                | 7610 03 |                          | 4310 04 |                         | 6720 25 |
|                             |         | MAT-FLOOR PANEL,TRUNK    | 7320 01 |                          | 4320 02 |                         | 6730 13 |
|                             |         | MIRROR A-INSIDE,TILTABLE | 7320 01 |                          | 4410 08 |                         | 8340 05 |
|                             |         | MIRROR A-OUTSIDE         | 6630 01 |                          | 4420 06 | NUT-SPECIAL CLAMP       | 7110 08 |
|                             |         | MODULE                   | 1720 05 |                          | 4430 03 |                         | 7111 08 |
|                             |         | MODULE-CHIME BELL        | 5620 04 |                          | 4530 13 | NUT-SPEED               | 6450 15 |
|                             |         | MOLDING-BACK WINDOW      | 6640 08 |                          | 4620 03 |                         |         |
|                             |         | MOLDING-BUMPER BRIGHT    | 6720 26 |                          | 4830 02 | <b>= O =</b>            |         |
|                             |         |                          | 6730 04 |                          | 4910 05 |                         |         |
|                             |         |                          | 7130 02 |                          | 4940 06 |                         |         |
|                             |         | MOLDING-CENTER FRAME     | 7120 01 |                          | 5110 13 | OIL-ENGINE              | 9120 01 |
|                             |         | MOLDING-CLUSTER HOUSING  | 7121 01 |                          | 5140 02 | OIL-MANUAL TRANSAXLE    | 9120 02 |
|                             |         |                          | 7121 01 |                          | 5310 06 | OIL-POWER STEERING      | 9120 04 |
|                             |         |                          | 6610 01 |                          | 5410 07 | ORIFICE                 | 8340 26 |
|                             |         | MOLDING-FENDER           | 6610 02 |                          | 5610 04 |                         |         |
|                             |         | MOLDING-FRONT DOOR       | 7530 05 |                          | 6220 19 | <b>= P =</b>            |         |
|                             |         | MOLDING-GUIDE RAIL,INNER | 6610 04 |                          | 6320 20 |                         |         |
|                             |         | MOLDING-QUARTER          | 6610 03 |                          | 6330 10 |                         |         |
|                             |         | MOLDING-REAR DOOR        | 6640 07 |                          | 6450 14 | PAD A-HEADREST          | 7520 04 |
|                             |         | MOLDING-WINDSHIELD       | 8220 05 |                          | 6610 06 | PAD SET-FRONT BRAKE     | 4510 11 |
|                             |         | MOTOR&FAN A              | 6230 08 |                          | 6720 08 |                         | 4512 02 |
|                             |         | MOTOR-POWER WINDOW,FRONT | 6330 14 |                          | 6730 25 | PAD-ACCEL CONTROL CABLE | 4440 14 |
|                             |         | MOTOR-POWER WINDOW,REAR  | 5310 01 |                          | 7110 02 | PAD-CLUTCH PEDAL        | 4420 02 |
|                             |         | MOTOR-WIPER              | 4440 20 |                          | 7111 02 | PAD-FRONT SEAT BACK     | 7520 09 |
|                             |         | MOUNT A-PEDAL            | 2460 14 |                          |         |                         |         |
|                             |         | MUFFLER-EXHAUST,FRONT    |         |                          |         |                         |         |

**PART NAME INDEX**

English

| PART NAME                  | KEY No. | PART NAME                   | KEY No. | PART NAME                        | KEY No. | PART NAME                         | KEY No. |
|----------------------------|---------|-----------------------------|---------|----------------------------------|---------|-----------------------------------|---------|
| PAD-FRONT SEAT CUSHION     | 7520 12 | PIN-PISTON                  | 1220 02 | PLATE-CRANKSHAFT,PRESSURE        | 1331 28 | PULLEY A                          | 8330 06 |
| PAD-REAR SEAT              | 7540 03 | PIN-PISTON ROD              | 4620 14 | PLATE-DASH PANEL STRIKER         | 6150 02 | PULLEY A-HYDRAULIC PUMP           | 4950 27 |
| PAD-REAR SEAT BACK         | 7540 06 | PIN-RETAINING SPRING        | 4520 20 | PLATE-DEPOSIT BOX                | 7210 15 | PULLEY&BEARING A                  | 8320 06 |
| PAD-REAR SPACER SEALING    | 6730 27 | PIN-ROLLER                  | 1720 14 | PLATE-DISTANCE                   | 4920 29 | PULLEY-CRANKSHAFT                 | 1330 19 |
| PAN A-OIL                  | 1230 23 | PIN-SPLIT                   | 4130 09 | PLATE-GUARD                      | 3260 23 |                                   | 1331 27 |
| PANEL A-DASH               | 6150 01 |                             | 4330 07 |                                  | 8330 10 |                                   | 1332 27 |
| PANEL A-FENDER             | 6140 01 | PIN-TIMING                  | 1330 18 | PLATE-HOOD WIRING GUIDE          | 6110 08 | PULLEY-IDLER                      | 1331 14 |
| PANEL A-FLOOR,FRONT        | 6510 01 | PINION-BEARING              | 4920 08 | PLATE-LOCKING                    | 3270 17 |                                   | 1332 14 |
| PANEL A-FLOOR,REAR         | 6510 07 | PINION-STOP                 | 1760 15 |                                  | 4190 17 | PUMP A-HYDRAULIC UNIT             | 4950 25 |
| PANEL A-FLOOR,SIDE         | 6510 04 | PIPE A-ADAPTOR,FEEDING      | 2122 04 |                                  | 4830 03 | PUMP A-WATER                      | 1331 01 |
| PANEL A-FRONT              | 6130 01 | PIPE A-ADAPTOR,RETURN       | 2122 06 |                                  | 4920 31 |                                   | 1332 01 |
| PANEL A-FRONT DOOR         | 6210 01 | PIPE A-FRONT EXHAUST        | 2460 07 | PLATE-LONGITUDINAL CLOSING,FRONT | 6520 03 | PUMP-ELECTRIC WASHER              | 5330 03 |
| PANEL A-INSTRUMENT         | 7110 01 | PIPE A-SUCTION LINE         | 4950 30 | PLATE-LOWER STUD                 | 6730 08 | PUMP-FUEL                         | 2110 02 |
|                            | 7111 01 | PIPE A-VACUUM               | 1520 08 | PLATE-PRESSURE                   | 1330 12 | PUMP-OIL                          | 1230 01 |
|                            | 6510 11 |                             | 2452 02 |                                  | 1332 28 | PUMP-WATER                        | 1330 01 |
| PANEL A-LOWER BACK         | 6210 02 | PIPE-BRAKE,FRONT            | 4650 01 | PLATE-PRINTED CIRCUIT            | 5220 07 | PUP CONVERTER A                   | 2460 29 |
| PANEL A-REAR DOOR          | 6430 01 | PIPE-BRAKE,REAR             | 4650 04 | PLATE-REAR BUMPER IMPACT BAR     | 6730 07 |                                   |         |
| PANEL A-ROOF               | 6430 01 | PIPE-CONDENSOR LIQUID       | 8340 17 | PLATE-SECURING SPRING            | 4520 22 |                                   |         |
| PANEL A-SIDE INNER         | 6410 17 | PIPE-CONNECTING,EXHAUST     | 2460 28 | PLATE-VALVE                      | 8320 15 | <b>= R =</b>                      |         |
| PANEL A-SIDE OUTER         | 6410 02 | PIPE-EGR PASSAGE            | 1522 10 | PLATE-VALVE SPRING               | 1310 14 |                                   |         |
| PANEL A-TRUNK LID          | 6440 01 | PIPE-ENGINE VENTILATION     | 1240 03 | PLATE-WEB,REAR                   | 6410 19 | RACK-STEERING                     | 4920 23 |
| PANEL A-UPPER BACK         | 6440 04 | PIPE-EVAPORATOR LIQUID      | 8340 18 | PLAYER-CD W/MP3                  | 5430 03 | RADIATOR A                        | 2210 01 |
| PANEL A-WHEELHOUSE FRONT   | 6140 11 | PIPE-FUEL                   | 2120 08 | PLIER                            | 9110 08 | RAIL A-FUEL                       | 1410 06 |
| PANEL A-WHEELHOUSE INNER   | 6410 18 | PIPE-FUEL RETURN PIPE       | 2120 03 | PLUG                             | 1210 12 |                                   | 1412 06 |
| PANEL C-SIDE OUTER         | 6410 01 | PIPE-FUEL VAPOR             | 2130 10 |                                  | 1760 06 | RAIL A-ROOF                       | 6430 05 |
| PANEL-HINGE PILLAR         | 6410 03 | PIPE-FUEL,FEEDING           | 2120 01 |                                  | 3250 10 | RAIL-DROP WINDOW                  | 6330 12 |
| PANEL-OUTER                | 6410 06 | PIPE-GEAR HIGH PRESSURE     | 4950 03 |                                  | 4520 12 | RAIL-DROP WINDOW,FRONT            | 6230 06 |
| PANEL-QUARTER OUTER,UPPER  | 6410 07 | PIPE-HEATER TAKE OFF        | 1311 26 |                                  | 4920 21 | RAIL-FUEL                         | 1410 21 |
| PANEL-ROCKER OUTER         | 6410 05 | PIPE-HYDRAULIC CLUTCH       | 4410 10 |                                  | 6220 12 |                                   | 1411 06 |
| PANEL-SIDE OUTER,ROOF      | 6410 04 | PIPE-OIL SUCTION            | 1230 18 |                                  | 6320 13 |                                   | 1412 26 |
| PARKING SENSOR             | 5140 19 | PIPE-RADIATOR&ENGINE        | 2230 03 |                                  | 7610 12 | RAIL-INNER GUIDE                  | 7530 01 |
| PAWL-GEARSHIFT ROD         | 3260 08 | PIPE-RADIATOR,PUMP          | 2231 03 | PLUG-CONTACT SWITCH              | 6220 16 | RAIL-OUTER GUIDE                  | 7530 04 |
| PEDAL-BRAKE                | 4430 09 | PIPE-SUCTION,EVAPORATOR     | 8340 19 |                                  | 6320 17 | RAIL-WINDSHIELD HEADER            | 6430 02 |
| PEDAL-CLUTCH               | 4420 01 | PIPE-VACUUM                 | 2130 18 | PLUG-GEARSHIFT COVER             | 3260 29 | READJUSTING UNIT                  | 4520 15 |
| PIECE-5TH SPEED ENGAGING   | 3260 07 |                             | 2450 02 | PLUG-IGNITION TIMING             | 1210 03 | RECLINER A                        | 7520 15 |
| PIECE-5TH SPEED GUIDE      | 3230 44 |                             | 2451 02 | PLUG-OIL DUCT CLOSING            | 1311 10 | RECTIFIER                         | 1740 18 |
| PIECE-BACK WINDOW LOCATING | 6640 10 |                             | 8350 03 | PLUG-OIL FILLER                  | 3260 30 |                                   | 1741 15 |
| PIECE-CONNECTING           | 1230 31 | PIPE-VACUUM SENSOR          | 2510 07 | PLUG-REAR CONSOLE                | 7140 08 | REED-SUCTION                      | 8320 14 |
| PIECE-GUIDE 1ST&2ND SPEED  | 3230 25 | PIPE-VENTILATION            | 2130 14 | PLUG-SCREW                       | 1230 06 | REGULATOR                         | 1740 16 |
| PIECE-GUIDE,GLASS DROP     | 6230 13 | PISTON                      | 1220 01 |                                  | 1310 23 | REGULATOR&BRUSH A                 | 1741 29 |
| PIECE-SEAT ADJUSTMENT END  | 7530 03 |                             | 4510 10 |                                  | 1530 07 | REGULATOR-FUEL PRESSURE           | 1410 08 |
| PIECE-STATIONARY POLE      | 1720 03 |                             | 4512 06 |                                  | 1531 09 |                                   | 1411 08 |
| PIECE-VALVE THRUST         | 1310 16 | PISTON SEAL KIT             | 4510 09 |                                  | 3220 22 | REINF-CENTER PILLAR,FRONT         | 6410 09 |
| PIECE-WINDSHIELD LOCATING  | 6640 09 | PISTON&SEAL KIT             | 4620 21 | PLUG-SPARK                       | 1710 03 | REINF-CENTER PILLAR,REAR          | 6410 10 |
| PILLAR-FRONT BODY,INNER    | 6410 14 | PISTON-WHEEL BRAKE CYLINDER | 4520 07 | PLUG-WATER CHAMBER CLOSE         | 1311 09 | REINF-FRONT BODY PILLAR INNER     | 6410 15 |
| PILOT-HOOD LOCK            | 6110 13 | PIVOT-SUPPORT ROD           | 6130 06 | PLUG-WATER DRAIN                 | 6410 20 | REINF-FRONT BUMPER IMPACT BRACKET | 6720 07 |
| PIN                        | 3910 11 | PLATE                       | 1760 05 |                                  | 6510 12 | REINF-PANEL BRACKET               | 7111 24 |
|                            | 4420 14 | PLATE A-BACK,TIMING BELT    | 1331 04 | PLUG-WATER DRAIN,CENTER          | 6150 06 | REINF-REAR BUMPER IMPACT          | 6730 09 |
| PIN KIT-FR&GREASE          | 4512 03 |                             | 1332 04 | PLUG-WATER DRAIN,RIGHT           | 6150 05 | REINFORCEMENT-BUMPER              | 6510 10 |
| PIN&SPRING SHOE KIT        | 4510 08 | PLATE&BASE                  | 1720 02 | PLUNGER                          | 1760 08 | REINFORCEMENT-FRONT HINGE         | 6410 13 |
| PIN-BLOCKING               | 3250 08 | PLATE-BALL BEARING          | 4140 07 | PLUNGER-VALVE,PRESS RELIEF       | 1230 03 | REINFORCEMENT-FRONT TUNNEL        | 6520 08 |
| PIN-COILED                 | 3260 03 | PLATE-BEARING               | 3250 05 | POLE ROOF ANTENNA                | 5420 06 | REINFORCEMENT-REAR TUNNEL         | 6510 06 |
| PIN-DIFFERENTIAL SPRING    | 3270 09 | PLATE-BRACKET               | 4520 13 | POLE-ANTENNA                     | 5420 03 | RELAY                             | 5620 03 |
| PIN-DOOR STRIKER           | 6220 04 | PLATE-BRAKE BACKING         | 4520 02 | PROPORTIONER-BRAKE               | 4620 22 | RELAY A-CENTRAL DOOR LOCK         | 6350 11 |
|                            | 6320 03 | PLATE-BUMPER                | 4150 10 | PROTECTOR-BLEEDER SCREW          | 4510 03 | RESERVOIR A                       | 5330 01 |
| PIN-DOWEL                  | 2110 07 | PLATE-BUMPER,UPPER&LOWER    | 4320 03 |                                  | 4512 08 | RESERVOIR-HYDRAULIC CLUTCH        | 4410 03 |
|                            | 3220 02 | PLATE-CAMSHAFT PRESSURE     | 1320 12 | PULLEY                           | 1740 03 | RESERVOIR-POWER STEERING OIL      | 4950 07 |
|                            | 3250 07 | PLATE-CONTROL ARM&SUPPORT   | 4150 08 |                                  | 1741 03 | RESISTOR                          | 5410 12 |
| PIN-HINGE                  | 7540 09 |                             |         |                                  |         |                                   |         |

**PART NAME INDEX**

English

| PART NAME                     | KEY No. | PART NAME                    | KEY No. | PART NAME   | KEY No. | PART NAME                 | KEY No. |
|-------------------------------|---------|------------------------------|---------|-------------|---------|---------------------------|---------|
| RESISTOR-BLOWER MOTOR         | 8220 03 | RING-RETAINING               | 3230 10 | ROTOR       | 1720 16 | SCREW                     | 6110 03 |
| RESISTOR-DUAL                 | 5410 12 |                              | 3240 05 |             | 1740 08 |                           | 6130 05 |
| RESONATOR                     | 2410 09 |                              | 3260 17 |             | 1741 08 |                           | 6140 02 |
| RESONATOR-AUXILIARY           | 2410 19 |                              | 4130 03 |             |         |                           | 6150 10 |
| RESONATOR-AUXILIARY,3RD       | 2410 27 |                              | 4530 16 |             |         |                           | 6220 02 |
| RETAINER                      | 1720 08 |                              | 4620 15 |             |         |                           | 6320 02 |
|                               | 2122 07 |                              | 4830 09 |             |         |                           | 6330 06 |
|                               | 8210 08 |                              | 4920 07 | SCRAPER-OIL | 1230 26 |                           | 6350 15 |
| RETAINER&WASHER               | 6730 21 |                              | 6730 10 | SCREEW      | 2130 23 |                           | 6420 03 |
| RETAINER-AIR TEMP SENSOR      | 2410 04 |                              | 8320 05 |             | 2510 10 |                           | 6440 03 |
| RETAINER-BUMPER               | 6730 18 | RING-SEAL                    | 1230 20 |             | 5140 14 |                           | 6450 09 |
| RETAINER-SNAP                 | 6720 12 |                              | 1681 01 | SCREW       | 1230 10 |                           | 6630 05 |
|                               | 6730 16 |                              | 2220 10 |             | 1330 08 |                           | 6720 09 |
| RETAINER-VALVE SPRING         | 1311 15 | RING-SEAL,THERMOSTAT         | 1681 04 |             | 1410 09 |                           | 6730 20 |
| RING GEAR-OIL PUMP            | 1230 08 |                              | 1682 01 |             | 1411 09 |                           | 6750 07 |
| RING SET-PISTON               | 1220 03 | RING-SHAFT SEAL              | 1220 09 |             | 1521 06 |                           | 7110 03 |
| RING-3 CONE INTERMEDIATE      | 3230 22 |                              | 1320 11 |             | 1522 36 |                           | 7111 03 |
| RING-BACK UP SWITCH SEAL      | 3220 28 |                              | 3220 13 |             | 1531 05 |                           | 7130 11 |
| RING-BRAKE HOSE SEAL          | 4650 09 |                              | 3260 18 |             | 1710 02 |                           | 7140 03 |
| RING-CIGARETTE LIGHT          | 7130 10 |                              | 3270 13 |             | 1740 19 |                           | 7210 07 |
| RING-CLUSTER BEARING RETAINER | 3240 06 |                              | 4330 01 |             | 1741 12 |                           | 7211 08 |
| RING-CRANKSHAFT SEAL          | 1230 02 | RING-SYNCHRONIZING           | 3230 07 |             | 1760 11 |                           | 7220 13 |
| RING-CYLINDER BLOCK SEAL      | 1330 02 | RING-THERMOSTAT HOUSING SEAL | 1680 02 |             | 2110 14 |                           | 7221 07 |
|                               | 1331 02 | RING-THREADED                | 4140 14 |             | 2120 12 |                           | 7310 06 |
|                               | 1332 02 | RING-TOLERANCE               | 1740 21 |             | 2130 03 |                           | 7320 03 |
| RING-DEFLECTING               | 4120 20 | RING-WASHER RETAINING        | 3230 04 |             | 2220 03 |                           | 7330 08 |
| RING-DIFFERENTIAL BEARING     | 3270 12 | RIVET                        | 4530 11 |             | 2230 21 |                           | 7520 18 |
| RING-E                        | 4420 12 |                              | 6720 20 |             | 2231 04 |                           | 7530 07 |
| RING-EXH VALVE SEAT           | 1311 04 |                              | 6730 14 |             | 2410 06 |                           | 7550 08 |
| RING-EXHAUST PIPE TRIM        | 2460 27 | RIVET-EXPANSION              | 6140 08 |             | 2460 06 |                           | 7560 07 |
| RING-FRONT SPRING INSULATOR   | 4140 11 |                              | 6720 21 |             | 2510 03 |                           | 7610 05 |
| RING-INSIDE SYNCHRONIZER      | 3230 21 | RIVET-POP                    | 6230 09 |             | 3210 02 |                           | 8110 05 |
| RING-INSULATING,FR LWR        | 4140 16 |                              | 6330 15 |             | 3220 16 |                           | 8330 02 |
| RING-INSULATION               | 2460 13 |                              | 6730 15 |             | 3250 23 |                           | 8340 03 |
| RING-INT VALVE SEAT           | 1311 03 | RIVET-ROUND HEAD             | 6110 12 |             | 3910 04 |                           | 8350 06 |
| RING-INTERNAL RETAINING       | 4920 16 | ROD A-CONNECTING             | 1220 04 |             | 4130 10 | SCREW&WASHER              | 1720 06 |
| RING-JOINT RETAINING          | 4120 19 | ROD A-GEARSHIFT              | 3260 19 |             | 4150 07 | SCREW-ACCUMULATOR BRACKET | 8340 12 |
| RING-LOCKING                  | 1760 14 | ROD A-GEARSHIFT CONTROL      | 3910 09 |             | 4190 02 | SCREW-BLEEDER             | 4510 04 |
| RING-O                        | 1321 13 | ROD A-TIE                    | 4940 01 |             | 4310 02 |                           | 4512 09 |
|                               | 1410 17 | ROD-1ST&2ND GEARSHIFT        | 3260 02 |             | 4320 08 | SCREW-BRAKE HOSE          | 4650 08 |
|                               | 1412 12 | ROD-3RD&4TH GEARSHIFT        | 3260 05 |             | 4330 11 | SCREW-FLANGED             | 8330 08 |
|                               | 1711 04 | ROD-CENTRAL LOCKING          | 6350 02 |             | 4410 02 | SCREW-FUEL PUMP           | 2110 04 |
|                               | 1720 18 | ROD-DOOR LOCKING             | 6220 06 |             | 4440 12 | SCREW-FUEL SENDER         | 2110 12 |
|                               | 2122 09 |                              | 6320 08 |             | 4520 11 | SCREW-HEXAGON HEAD        | 1110 03 |
|                               | 3220 14 | ROD-DOOR LOCKING CON         | 6320 09 |             | 4530 02 |                           | 3220 07 |
|                               | 3270 16 | ROD-HOOD HOLD OPEN           | 6130 07 |             | 4650 12 | SCREW-HEXAGONAL FLANGE    | 1750 10 |
|                               | 4930 06 | ROD-LATCH PULL               | 6450 04 |             | 4820 05 | SCREW-HEXAGONAL HEAD      | 2230 17 |
|                               | 4950 24 | ROD-OPERATING STOP           | 4530 08 |             | 4830 25 | SCREW-HOSE&CYLINDER       | 4410 14 |
|                               | 8340 20 | ROD-OUTSIDE HANDLE           | 6220 21 |             | 4910 06 | SCREW-HOUSING             | 8230 09 |
|                               | 3270 14 |                              | 6320 22 |             | 4920 02 | SCREW-IGNITION SWITCH     | 4830 36 |
| RING-O DIFFERENTIAL           | 8320 12 | ROD-PARKING BRAKE PULL       | 4530 10 |             | 5110 03 | SCREW-RADIATOR GRILLE     | 6710 02 |
| RING-O FR HEAD,CYLINDER       | 1410 13 | ROD-PISTON                   | 4620 13 |             | 5140 11 | SCREW-RETAINER            | 6730 19 |
| RING-O FUEL INJECTOR,LOWER    | 2120 02 | ROD-REMOTE CONTROL           | 6220 07 |             | 5310 10 | SCREW-STEERING COLUMN     | 4830 04 |
| RING-O FUEL PIPE              | 1410 12 |                              | 6320 05 |             | 5330 07 | SCREW-TAPPING             | 6450 13 |
| RING-O INJECTOR               | 1230 05 | ROD-REVERSE GEARSHIFT        | 3260 10 |             | 5410 06 |                           | 7121 15 |
| RING-OIL PUMP SEAL            | 3230 23 | ROD-SOLENOID PULL            | 6450 03 |             | 5420 04 | SCREW-TENSION             | 8330 04 |
| RING-OUTSIDE SYNCHRONIZER     | 4320 11 | ROD-TIE,INNER                | 4940 02 |             | 5430 06 | SEAL                      | 1331 15 |
| RING-REAR SPRING INSULATING   | 7540 11 | ROD-TIE,OUTER                | 4940 03 |             | 5610 07 |                           | 8210 28 |

**PART NAME INDEX**

English

| PART NAME                    | KEY No. | PART NAME                    | KEY No. | PART NAME                     | KEY No. | PART NAME                     | KEY No. |
|------------------------------|---------|------------------------------|---------|-------------------------------|---------|-------------------------------|---------|
| SEAL KIT-C/V JOINT           | 4120 05 | SENSOR A-MAP                 | 1522 37 | SLEEVE-CYLINDER HEAD OIL DUCT | 1310 06 | SPRING-RETAINING              | 7211 17 |
| SEAL KIT-JOINT               | 4120 06 | SENSOR A-TEMPERATURE         | 1311 20 | SLEEVE-DETENT                 | 3250 24 |                               | 7221 15 |
| SEAL KIT-JOINT T/P           | 4120 07 | SENSOR A-WHEELSPEED,FRT      | 4130 12 | SLEEVE-HEADREST               | 7520 06 | SPRING-RETURN                 | 4420 11 |
| SEAL KIT-PISTON              | 4512 05 | SENSOR-AIR TEMPERATURE       | 2410 03 | SLEEVE-MAINSHAFT OIL DUCT     | 3220 04 | SPRING-STEERING SHAFT         | 4830 05 |
| SEAL SLEEVE SET              | 4510 06 | SENSOR-DISTANCE              | 2510 04 | SLEEVE-NEEDLE                 | 3240 01 | SPRING-TRUNK LID HINGE        | 6440 06 |
| SEAL-C/G JOINT               | 4120 11 | SENSOR-ELECTRIC WASHER       | 5330 02 | SLEEVE-OIL PUMP               | 1230 12 | SPRING-VALVE                  | 1310 13 |
| SEAL-C/V JOINT               | 4120 10 | SENSOR-EXHAUST OXYGEN        | 1530 06 | SLEEVE-PARKING BRAKE          | 4530 03 |                               | 1311 14 |
| SEAL-CAMSHAFT,FRONT          | 1321 11 |                              | 1531 07 | SLEEVE-SHIFT                  | 3230 43 | STABILIZER-FRONT              | 4150 13 |
| SEAL-CHEESE HEAD             | 4510 07 |                              | 1532 07 | SLEEVE-SPLIT                  | 6220 11 | STABILIZER-REAR               | 4310 05 |
| SEAL-CLIP                    | 8230 10 | SENSOR-KNOCK                 | 1210 13 |                               | 6320 12 | STAND-SPARE WHEEL             | 6510 08 |
| SEAL-COVER,FRONT             | 1331 37 | SENSOR-PARKING ASSY          | 5140 16 | SLIDE-LOCK CYL COCKING        | 6220 24 | STARTER A                     | 1760 01 |
| SEAL-COVER,LOWER             | 1332 25 | SENSOR-ROUGH ROAD            | 2510 11 | SLIDER-OPERATION ROD          | 4530 09 | STATOR                        | 1740 09 |
| SEAL-COVER,UPPER             | 1332 21 | SENSOR-TEMPERATURE           | 1310 07 | SLIDING PIECE                 | 8330 03 |                               | 1741 09 |
| SEAL-DASH RUBBER             | 4920 05 |                              | 1520 05 | SLIDING PIN&SEAL SET          | 4510 05 | STICK-OIL LEVEL GAUGE         | 1210 08 |
|                              | 4930 04 | SENSOR-THROTTLE POSITION     | 1410 04 | SNORKEL-AIR CLEANER           | 2410 21 | STRAP-CANISTER                | 2130 06 |
| SEAL-EGR                     | 1522 26 |                              | 1411 04 | SOCKET&BULB                   | 8350 15 | STRAP-CORE MOUNTING           | 8210 25 |
| SEAL-EVAPORATOR CORE         | 8210 42 | SENSOR-VACUUM                | 2510 05 | SOCKET-BULB                   | 5220 09 | STRAP-FUEL TANK               | 2110 06 |
| SEAL-EVAPORATOR&CASE         | 8210 33 | SHACKLE-ENGINE TRANSPORT     | 1110 02 | SOLENOID                      | 1760 10 | STRAP-GLOVE BOX               | 7110 12 |
| SEAL-FLEXIBLE JOINT EXH      | 2460 04 |                              | 1111 02 | SOLENOID-TRUNK LID            | 6450 01 |                               | 7111 11 |
| SEAL-FORNT DOOR TRIM         | 7211 15 | SHACKLE-LATCH                | 6450 08 | SPACER                        | 1741 31 | STRAP-MOUNTING                | 5710 17 |
| SEAL-FRONT DOOR TRIM         | 7210 14 | SHAFT                        | 8210 13 |                               | 4320 06 | STRIP-HOOD SEAL               | 6110 04 |
| SEAL-FRONT HOUSING           | 4620 04 | SHAFT A-FRONT AXLE           | 4110 01 |                               | 8330 05 | STRUT-SHOCK ABSORBER MOUNT    | 4140 06 |
| SEAL-FUEL FILLER TUBE        | 2110 15 | SHAFT A-MAIN                 | 1720 09 | SPACER-ISOLATOR               | 2410 07 | STRUT-TENSION                 | 4620 07 |
| SEAL-FUEL PUMP               | 2110 03 | SHAFT A-MAIN,TRANSAXLE       | 3230 02 | SPACER-SHAFT                  | 4830 17 | STUD                          | 1740 27 |
| SEAL-FUEL SENDER             | 2110 11 | SHAFT A-STEERING COLUMN      | 4830 20 | SPANNER                       | 9110 05 |                               | 8330 11 |
| SEAL-HEATER&EVAPORATOR       | 8210 36 | SHAFT-AXLE                   | 4120 08 | SPARK PLUG                    | 1711 06 | STUD-EXHAUST PIPE             | 2460 02 |
| SEAL-HINGE                   | 6110 09 | SHAFT-DIFFERENTIAL GEAR      | 3270 08 |                               | 1713 06 | SUNROOF A                     | 6430 07 |
| SEAL-PINION                  | 4920 06 | SHAFT-HINGE                  | 7110 15 | SPEAKER-FRONT                 | 5410 05 | SUNSHADE A                    | 7320 02 |
| SEAL-REAR DOOR TRIM          | 7220 09 | SHAFT-INPUT DRIVE            | 3240 02 | SPEAKER-REAR                  | 5410 08 | SUPPORT A-CAMSHAFT            | 1320 09 |
|                              | 7221 12 | SHAFT-PEDAL MOUNTING         | 4420 03 | SPEEDOMETER                   | 5220 04 | SUPPORT A-FRONT PANEL         | 6130 02 |
| SEAL-RESERVOIR               | 4620 19 |                              | 4430 07 | SPINDLE A-WHEEL               | 4330 09 | SUPPORT-ENG MT BRACKET        | 1332 38 |
| SEAL-STRIKER PLATE           | 6150 03 | SHAFT-REVERSE IDLER GEAR     | 3240 12 | SPRING                        | 1230 04 | SUPPORT-FRONT FACIA,UPPER     | 6720 06 |
| SEAL-TIMING COVER,LOWER      | 1331 23 | SHELF-BACK PANEL UPPER       | 7310 07 |                               | 1720 10 | SUPPORT-FRONT SEAT REAR,OUTER | 6510 03 |
| SEAL-TIMING COVER,UPPER      | 1331 20 | SHELL-INLET TANK             | 2210 06 |                               | 1760 09 | SUPPORT-HEATER RETURN HOSE    | 2230 20 |
|                              | 1332 20 | SHELL-OUTLET TANK            | 2210 07 |                               | 5220 18 |                               | 2231 15 |
| SEAL-TUBE&MOUNTING           | 8210 17 | SHIELD                       | 1741 30 | SPRING-1&2ND SYNCHRONIZER     | 3230 28 | SUPPORT-INTAKE MANIFOLD       | 2230 18 |
| SEAL-VALVE STEM              | 1310 12 | SHIELD-CATAL CONVERTER PROTV | 2460 21 | SPRING-3&4TH SYNCHRONIZER     | 3230 12 | SUPPORT-ROOF                  | 6430 03 |
|                              | 1311 13 | SHIELD-MUFFLER PROTECTIVE    | 2460 23 | SPRING-5TH SPEED SYNCHRO      | 3230 46 | SURGE TANK                    | 2231 08 |
| SEAL-WASHER                  | 1410 15 | SHIELD-OIL RESERVOIR         | 4950 09 | SPRING-ADJUSTER               | 4920 20 | SWITCH A-AIR CON CONTROL      | 8350 13 |
| SEAT A-FRONT                 | 7510 01 | SHIM                         | 4440 05 | SPRING-COMPRESSION            | 3250 09 | SWITCH KIT-CUT OUT            | 8320 19 |
| SEAT A-REAR                  | 7540 01 | SHIM-ANTI NOISE              | 4510 12 |                               | 3260 15 | SWITCH KIT-FAN CYCLING        | 8320 20 |
| SEAT A-SPRING,UPPER          | 4140 08 | SHIM-COVER                   | 4510 13 |                               | 4440 11 | SWITCH-BACK UP LAMP           | 3220 27 |
| SEAT BACK A-REAR             | 7540 04 | SHIM-CYLINDER LOCK           | 6220 23 |                               | 4520 10 | SWITCH-BACK WINDOW HEATED     | 7120 03 |
| SEAT-FRONT                   | 7520 02 | SHOE A-BRAKE,FRONT           | 4520 18 |                               | 4530 07 |                               | 7121 03 |
| SEAT-HEATER&EVAPORATOR       | 8210 34 | SHOE A-BRAKE,REAR            | 4520 19 | SPRING-CONICAL SPIRAL         | 2460 05 | SWITCH-COMPRESSOR CUT OFF     | 8340 22 |
| SEAT-HOOD HOLD OPEN ROD      | 6110 05 | SHOE SET-BRAKE,REAR          | 4520 23 | SPRING-DETENT                 | 1720 15 | SWITCH-CONTROL                | 8350 20 |
| SEAT-INTAKE VALVE SPRING     | 1310 10 | SHOE-GEARSHIFT               | 3250 12 | SPRING-EXTENSION              | 4520 16 | SWITCH-DOOR CONTACT           | 6220 15 |
| SEAT-SPRING,UPPER            | 4140 09 | SHORT GEAR A                 | 4920 01 | SPRING-FRONT                  | 4140 12 |                               | 6320 16 |
| SENDER-FUEL                  | 2110 10 |                              | 4930 01 | SPRING-HOOD CATCH             | 6110 11 | SWITCH-FRONT FOG LAMP         | 7120 04 |
| SENSOR A-AIR TEMP            | 1522 23 | SHROUD-HEATER CORE           | 8210 29 | SPRING-LEG                    | 4440 10 |                               | 7121 04 |
| SENSOR A-CM/SHF POSITION     | 1331 42 | SHROUD-RADIATOR              | 2220 06 | SPRING-PAD                    | 4512 07 | SWITCH-GLOVE BOX LIGHT        | 5410 14 |
|                              | 1332 42 | SLEEVE                       | 1210 11 | SPRING-PEDAL MOUNT LEG        | 4430 08 | SWITCH-HAZARD LIGHT           | 7120 02 |
| SENSOR A-CM/SHF POSITON      | 1320 14 |                              | 4530 06 | SPRING-REAR                   | 4320 10 |                               | 7121 02 |
| SENSOR A-COOLANT TEMPERATURE | 1311 21 | SLEEVE A-5TH SPEED SHIFT     | 3230 42 | SPRING-RETAINING              | 4150 15 | SWITCH-HEAD LEMP LEVEL        | 7120 12 |
| SENSOR A-CR/SHF POSITION     | 1330 24 | SLEEVE A-SHIFT               | 3230 08 |                               | 4420 07 |                               | 7121 12 |
| SENSOR A-CRANKSHAFT POSITION | 1331 32 | SLEEVE-BELT GUIDE SPACER     | 7550 06 |                               | 4430 04 | SWITCH-IGNITION               | 4830 35 |
|                              | 1332 32 |                              | 7560 08 |                               | 4620 11 | SWITCH-INTERVAL WIPER         | 7120 06 |
| SENSOR A-HEATED LAMBDA       | 2460 31 | SLEEVE-CLUTCH HOUSING        | 1210 07 |                               | 6330 19 |                               | 7121 06 |



---

---

КАТАЛОГ ЗАПАСНЫХ ЧАСТЕЙ  
**НЕКСИЯ**

ПОДГОТОВЛЕН  
ОТДЕЛОМ "АВТОСЕРВИС И ЗАПАСНЫЕ ЧАСТИ"  
ЗАО "ДжиЭм Узбекистан"

100060, г. Ташкент, ул. Нукусская, 8  
Тел.: + (998 71) 140 55 40  
E-mail: [service1@uzgm.uz](mailto:service1@uzgm.uz);  
[warranty@uzgm.uz](mailto:warranty@uzgm.uz)

---

---